

ΠΛΗΡΟΦΟΡΙΕΣ ΓΙΑ ΤΟ SERVICE

Συστάσεις για τα καύσιμα:
Δείτε σελίδα 1-1

Υγρά φρένων:
DOT4 ή SAE J1704

Συστάσεις για το λάδι του κινητήρα

Βενζινοκινητήρας:
Εκτός μοντέλου Sport:
Ποιότητα: SL, SM ή SN
Ιξώδες: SAE **0W-20**, 5W-30
Για μοντέλο Sport:
Ποιότητα: SL, SM ή SN
Ιξώδες: SAE **0W-20**, 5W-30, 10W-30, 10W-40
Πετρελαιοκινητήρας:
Συνθετικό λάδι, Ποιότητα: ACEA C2 ή C3
Ιξώδες: SAE **5W-30**
Για περισσότερες λεπτομέρειες, ανατρέξτε στο “Λάδι και Φίλτρο λαδιού κινητήρα” στο κεφάλαιο “ΕΛΕΓΧΟΣ ΚΑΙ ΣΥΝΤΗΡΗΣΗ”.

Πιέσεις κρύων ελαστικών:
Ανατρέξτε στην “Ετικέτα πίεσης Ελαστικών” που βρίσκεται στην κολώνα της πόρτας οδηγού.

24ΩΡΗ ΓΡΑΜΜΗ ΕΞΥΠΗΡΕΤΗΣΗΣ ΠΕΛΑΤΩΝ SUZUKI ASSISTANCE • ΤΗΛ.: 210 99 88 168

ΣΦΑΚΙΑΝΑΚΗΣ Α.Ε.Β.Ε • ΣΙΔΗΡΟΚΑΣΤΡΟΥ 5-7, 118 55 ΑΘΗΝΑ • ΤΗΛ.: 210 34 99 000 FAX: 210 34 76 191
E-mail Address: technical_dept@suzuki.gr • Internet Address: <http://www.suzuki.gr>

Η SUZUKI MOTOR CORPORATION ΣΥΝΙΣΤΑ ΔΙΠΛΑΝΤΙΚΑ  SUZUKI

 **SUZUKI**

SWIFT

99011-68LMB-01GR

SWIFT

ΟΔΗΓΙΕΣ ΧΡΗΣΗΣ

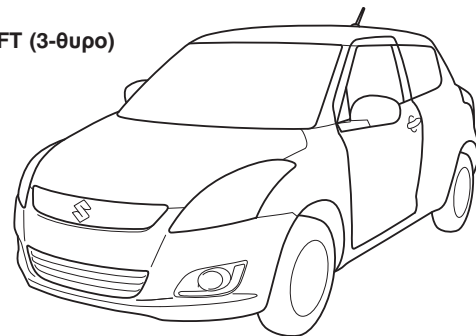
Να βρίσκεται Πάντοτε στο Αυτοκίνητο.
Περιέχει Χρήσιμες Πληροφορίες για την Ασφάλεια,
Λειτουργία και Συντήρηση του Αυτοκινήτου σας.



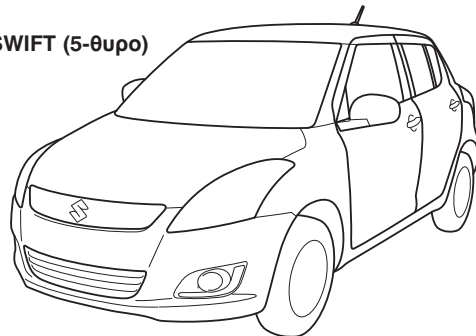
Way of Life!

Αυτό το εγχειρίδιο οδηγιών χρήσης αφορά τα αυτοκίνητα της σειράς SWIFT.

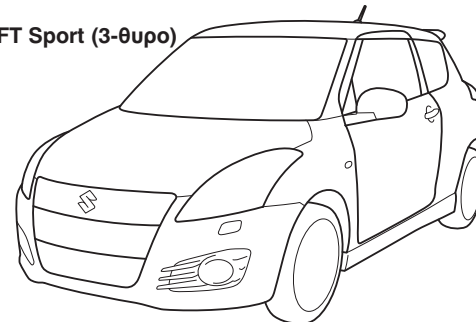
SWIFT (3-θυρο)



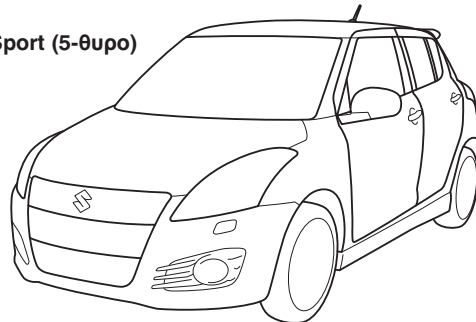
SWIFT (5-θυρο)



SWIFT Sport (3-θυρο)









SWIFT Sport (5-θυρο)



ΣΗΜΕΙΩΣΗ: Τα εικονιζόμενα μοντέλα είναι από την σειρά SWIFT.

© 2015 MAGYAR SUZUKI CORPORATION -ΣΦΑΚΙΑΝΑΚΗΣ Α.Ε.Β.Ε.
Απαγορεύεται η αναδημοσίευση, αναπαραγωγή ή μετάδοση με οποιοδήποτε τρόπο του παρόντος χωρίς τη έγγραφη άδεια της MAGYAR SUZUKI CORPORATION -ΣΦΑΚΙΑΝΑΚΗΣ Α.Ε.Β.Ε.

ΕΠΕΞΗΓΗΣΗ ΣΥΜΒΟΛΩΝ ΕΤΙΚΕΤΑΣ ΜΠΑΤΑΡΙΑΣ

	Απαγορεύεται το κάπνισμα, οι γυμνές φλόγες, οι σπινθήρες.		Υγρό μπαταρίας
	Προστατεύστε τα μάτια σας.		Διαβάστε τις οδηγίες χρήσης
	Κρατάτε μακριά από τα παιδιά.		Εκρηκτικό αέριο

ΕΙΣΑΓΩΓΗ

Το εγχειρίδιο αυτό αποτελεί αναπόσπαστο τμήμα του αυτοκινήτου και θα πρέπει να παραμένει σε αυτό όταν μεταπωληθεί ή μεταβιβαστεί σε άλλον. Παρακαλούμε διαβάστε το προσεκτικά πριν οδηγήσετε το καινούργιο σας SUZUKI, και να ανατρέχετε τακτικά σε αυτό. Περιλαμβάνει σημαντικές πληροφορίες που αφορούν την ασφάλεια, την λειτουργία και την συντήρηση του αυτοκινήτου.

MAGYAR SUZUKI CORPORATION LTD.

Όλες οι πληροφορίες σε αυτό το εγχειρίδιο βασίζονται στα στοιχεία που είναι διαθέσιμα κατά την έκδοση του. Λόγω βελτιώσεων ή μεταβολών, πιθανόν να υπάρχουν διαφοροποιήσεις μεταξύ των πληροφοριών του εγχειριδίου και του αυτοκινήτου σας. Η MAGYAR SUZUKI CORPORATION διατηρεί το δικαίωμα για αλλαγές οποιαδήποτε στιγμή και χωρίς προειδοποίηση καθώς και καμιά υποχρέωση να πραγματοποιήσει τις αλλαγές αυτές σε ήδη πωληθέντα αυτοκίνητα.

Το αυτοκίνητο αυτό μπορεί να μην καλύπτει προδιαγραφές ή οδηγίες που ισχύουν σε άλλες χώρες. Πριν προσπαθήσετε να εκδώσετε άδεια κυκλοφορίας για το αυτοκίνητο αυτό σε άλλη χώρα, θα πρέπει να ελέγξετε όλες τις σχετικές οδηγίες και να πραγματοποιήσετε όλες τις αναγκαίες μετατροπές.

ΣΗΜΕΙΩΣΗ:

Παρακαλούμε ανατρέξτε στη προειδοποιητική πινακίδα με τίτλο "Έννοια συμβόλου αερόσακου" στο κεφάλαιο "ΠΡΙΝ ΤΗΝ ΟΔΗΓΗΣΗ" για την προστασία από τον εμπρός αερόσακο.

ΣΗΜΑΝΤΙΚΟ

ΠΡΟΕΙΔΟΠΟΙΗΣΗ/ΠΡΟΣΟΧΗ/ΣΗΜΑΝΤΙΚΗ ΣΗΜΕΙΩΣΗ/ΣΗΜΕΙΩΣΗ

Παρακαλούμε διαβάστε αυτό το εγχειρίδιο και ακολουθήστε τις οδηγίες του με προσοχή. Για να δοθεί έμφαση σε συγκεκριμένες πληροφορίες, το σύμβολο και οι λέξεις ΠΡΟΕΙΔΟΠΟΙΗΣΗ, ΠΡΟΣΟΧΗ, ΣΗΜΑΝΤΙΚΗ ΣΗΜΕΙΩΣΗ και ΣΗΜΕΙΩΣΗ έχουν ειδική σημασία. Δώστε ιδιαίτερη προσοχή στα μηνύματα που σημειώνονται με αυτές τις λέξεις:

▲ ΠΡΟΕΙΔΟΠΟΙΗΣΗ

Αυτές οι οδηγίες εφιστούν την προσοχή για καταστάσεις που μπορεί να οδηγήσουν σε τραυματισμό ή θάνατο.

▲ ΠΡΟΣΟΧΗ

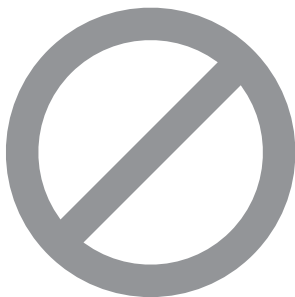
Αυτές οι οδηγίες εφιστούν την προσοχή για καταστάσεις που μπορεί να οδηγήσουν σε ήπιο ή και σοβαρό τραυματισμό.

ΣΗΜΑΝΤΙΚΗ ΣΗΜΕΙΩΣΗ

Αυτές οι οδηγίες εφιστούν την προσοχή για καταστάσεις που μπορεί να οδηγήσουν σε ζημιά στο αυτοκίνητο ή το εξάρτημα.

ΣΗΜΕΙΩΣΗ:

Υποδεικνύει ειδικές πληροφορίες ώστε να γίνεται η συντήρηση ευκολότερα και οι οδηγίες κατανοητές.



Ο κύκλος με την διαγώνιο που εμφανίζεται στο εγχειρίδιο αυτό σημαίνει “Μην κάνετε αυτό” ή “Μην αφήνετε να συμβεί αυτό”.

ΠΡΟΕΙΔΟΠΟΙΗΣΗ ΓΙΑ ΜΕΤΑΤΡΟΠΕΣ

▲ ΠΡΟΕΙΔΟΠΟΙΗΣΗ

Μην πραγματοποιείτε μετατροπές στο αυτοκίνητο σας. Κάθε μετατροπή μπορεί να επηρεάσει αρνητικά την ασφάλεια, τον χειρισμό, τις επιδόσεις ή την διάρκεια ζωής του αυτοκινήτου και πιθανώς να παραβιάζει τους ισχύοντες κανονισμούς της χώρας. Επιπλέον ζημιά ή προβλήματα στις επιδόσεις που προκαλούνται από μετατροπές μπορεί να μην καλύπτονται από την εγγύηση καλής λειτουργίας.

ΣΗΜΑΝΤΙΚΗ ΣΗΜΕΙΩΣΗ

Η λανθασμένη τοποθέτηση εξοπλισμού επικοινωνιών, όπως κινητά τηλέφωνα ή CB μπορεί να προκαλέσει παρεμβολές στο ηλεκτρονικό σύστημα ανάφλεξης με αποτέλεσμα προβλήματα στο αυτοκίνητο σας. Συμβουλευθείτε τον Επίσημο Συνεργάτη SUZUKI ή εξουσιοδοτημένο τεχνικό που διαθέτει την κατάλληλη γνώση και εμπειρία για την εγκατάσταση αυτού του είδους εξοπλισμού επικοινωνιών.

ΕΙΣΑΓΩΓΗ

Σας ευχαριστούμε που επιλέξατε την SUZUKI και σας καλοσωρίζουμε στην οικογένεια μας. Η επιλογή σας ήταν σωστή, τα προϊόντα της SUZUKI είναι αξιόπιστα και θα σας προσφέρουν οδηγική ευχαρίστηση για πολλά χρόνια.

Αυτό το εγχειρίδιο οδηγιών χρήσης έχει προετοιμαστεί για να σας βοηθήσει να έχετε μία ασφαλή, ευχάριστη και χωρίς προβλήματα εμπειρία με το νέο σας SUZUKI. Μέσω αυτού θα μάθετε τις λειτουργίες του αυτοκινήτου, τα χαρακτηριστικά ασφαλείας και τις απαιτήσεις συντήρησης του. Παρακαλούμε διαβάστε το προσεκτικά προτού οδηγήσετε το αυτοκίνητο σας. Εν συνεχεία, τοποθετήστε το στο ντουλαπάκι του αυτοκινήτου σας για να το έχετε για μελλοντική χρήση.

Εάν πρόκειται να μεταπώλησετε το αυτοκίνητο σας, θα πρέπει να αφήσετε το εγχειρίδιο σε αυτό για τον επόμενο ιδιοκτήτη.

Επιπρόσθετα με το εγχειρίδιο οδηγιών χρήσης, τα υπόλοιπα βιβλία που παρέχονται από την SUZUKI εξηγούν τις εγγυήσεις που αφορούν το αυτοκίνητο. Συνιστούμε να τα μελετήσετε όλα προσεκτικά ώστε να εξοικειωθείτε με τις σημαντικές πληροφορίες που περιέχουν.

Όταν προγραμματίζετε να πραγματοποιήσετε την προβλεπόμενη συντήρηση του αυτοκινήτου σας, σας συνιστούμε να επισκεφθείτε τον Επίσημο Συνεργάτη SUZUKI. Οι εξειδικευμένοι τεχνικοί θα σας παρέχουν την καλύτερη δυνατή συντήρηση χρησιμοποιώντας μόνο γνήσια ανταλλακτικά και αξεσουάρ SUZUKI.

ΣΗΜΕΙΩΣΗ:

"Επίσημος Συνεργάτης SUZUKI" σημαίνει "Εξουσιοδοτημένο συνεργείο SUZUKI" (στην Ευρώπη).

MAGYAR SUZUKI CORPORATION LTD



ΣΥΣΤΑΣΕΙΣ ΓΙΑ ΧΡΗΣΗ ΓΝΗΣΙΩΝ ΑΝΤΑΛΛΑΚΤΙΚΩΝ ΚΑΙ ΑΞΕΣΟΥΑΡ SUZUKI

Η SUZUKI συνιστά την χρήση γνήσιων ανταλλακτικών και αξεσουάρ. Τα γνήσια ανταλλακτικά και αξεσουάρ SUZUKI είναι κατασκευασμένα με τις πιο υψηλές προδιαγραφές ποιότητας και απόδοσης και είναι σχεδιασμένα να ταιριάζουν με τις ακριβείς προδιαγραφές του αυτοκινήτου σας.

Υπάρχει διαθέσιμη στην αγορά μια τεράστια ποικιλία μη-γνήσιων ανταλλακτικών και αξεσουάρ για τα αυτοκίνητα SUZUKI. Η χρήση τους μπορεί να επηρεάσει αρνητικά τις επιδόσεις του αυτοκινήτου σας και να μειωθεί η διάρκεια ζωής του. Γιαυτό, η τοποθέτηση μη-γνήσιων ανταλλακτικών και αξεσουάρ δεν καλύπτεται από την εγγύηση καλής λειτουργίας.

Μη-γνήσια ανταλλακτικά και αξεσουάρ SUZUKI

Μερικά από αυτά τα ανταλλακτικά και αξεσουάρ μπορεί να είναι εγκεκριμένα από συγκεκριμένες αρχές στην χώρα σας.

Μερικά ανταλλακτικά και αξεσουάρ πωλούνται σαν εξουσιοδοτημένα από την SUZUKI. Μερικά γνήσια ανταλλακτικά και αξεσουάρ πωλούνται σαν μεταχειρισμένα. Αυτά τα ανταλλακτικά και αξεσουάρ είναι μη-γνήσια SUZUKI και η χρήση τους δεν καλύπτεται από την εγγύηση καλής λειτουργίας.

Μεταχειρισμένα γνήσια ανταλλακτικά και αξεσουάρ SUZUKI.

Η μεταπώληση και επαναχρησιμοποίηση των παρακάτω ανταλλακτικών μπορεί να προβεί επικίνδυνη και είναι απαγορευτική:

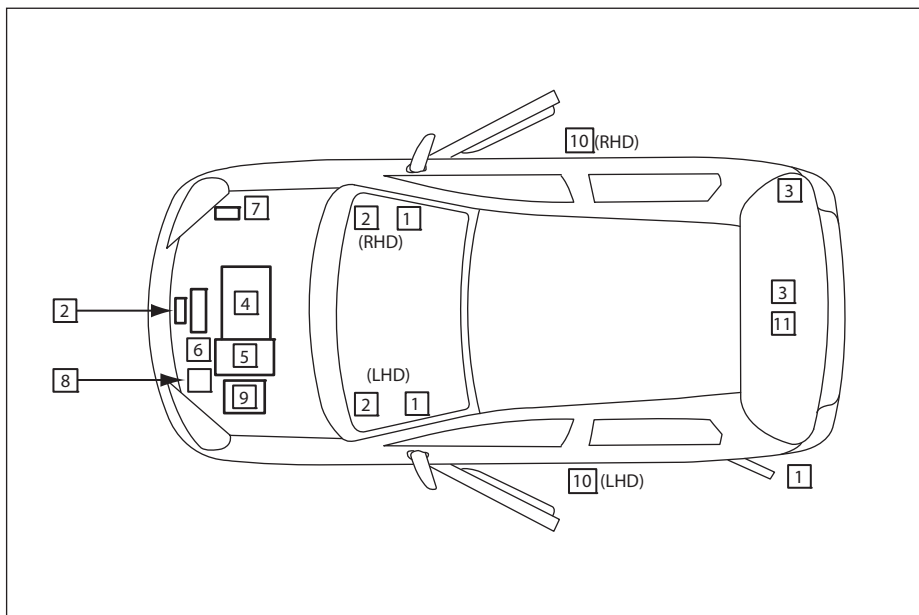
- Σύστημα αερόσακων καθώς και εξαρτήματα τους (π.χ. συσκευές ελέγχου, αισθητήρες, προστατευτικά)
- Σύστημα ζωνών ασφαλείας καθώς και εξαρτημάτων τους (π.χ. ζώνες, πόρπες και προεντατήρες)

Τα εξαρτήματα συστήματος αερόσακων και ζωνών ασφαλείας περιέχουν εκρήξιμα χημικά. Αυτά τα εξαρτήματα θα πρέπει να αφαιρεθούν και να ανακυκλωθούν με τον σωστό τρόπο από τον Επίσημο Συνεργάτη SUZUKI για την αποφυγή οποιουδήποτε ατυχήματος κατά την αποσυναρμολόγηση τους.

* Τα εξαρτήματα που ανακατασκευάζονται μετά από την έγκριση της SUZUKI μπορεί να χρησιμοποιηθούν ως γνήσια ανταλλακτικά SUZUKI στην Ευρώπη.

ΟΔΗΓΟΣ ΣΗΜΕΙΩΝ ΣΥΝΤΗΡΗΣΗΣ

1. Καύσιμο (κεφάλαιο 1)
2. Άγγιστρο καπό (κεφάλαιο 5)
3. Εργαλεία αντικατάστασης τροχού (κεφάλαιο 8)
4. Δείκτης στάθμης λαδιών “Κίτρινο” (κεφάλαιο 7)
5. Δείκτης στάθμης υγρών αυτόματου κιβωτίου “Πορτοκαλί” (κεφάλαιο 7)
6. Ψυκτικό υγρό κινητήρα (κεφάλαιο 7)
7. Υγρό καθαρισμού παρμπρίζ (κεφάλαιο 7)
8. Υγρό καθαρισμού προβολέων (κεφάλαιο 7)
9. Μπαταρία (κεφάλαιο 7)
10. Πίεση ελαστικών (Πινακίδα πληροφοριών ελαστικών στην πόρτα οδηγού)
11. Ρεζέρβα ελαστικού (κεφάλαιο 7)/Κιτ επισκευής ελαστικών (κεφάλαιο 8).



LHD: Αριστεροτίμονο όχημα

RHD: Δεξιοτίμονο όχημα



ΣΗΜΕΙΩΣΕΙΣ



ΠΙΝΑΚΑΣ ΠΕΡΙΕΧΟΜΕΝΩΝ

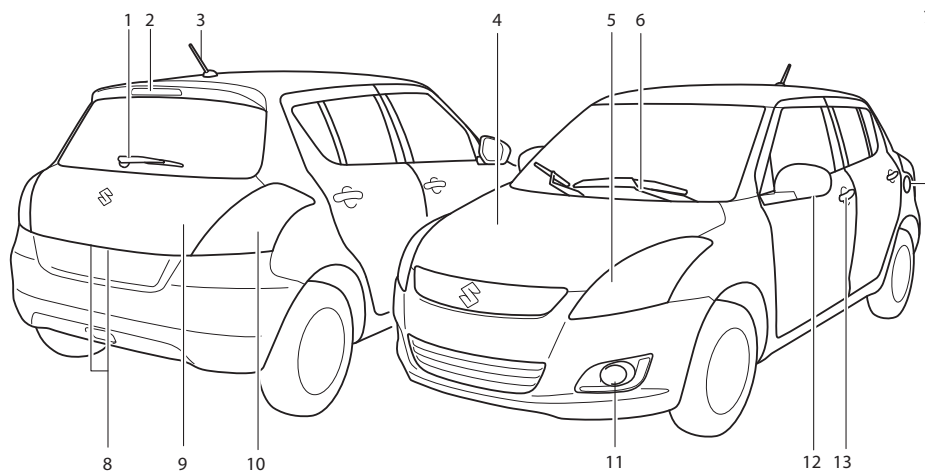
ΣΥΣΤΑΣΕΙΣ ΓΙΑ ΚΑΥΣΙΜΟ	1
ΠΡΙΝ ΤΗΝ ΟΔΗΓΗΣΗ	2
ΛΕΙΤΟΥΡΓΩΝΤΑΣ ΤΟ ΟΧΗΜΑ ΣΑΣ	3
ΣΥΜΒΟΥΛΕΣ ΟΔΗΓΗΣΗΣ	4
ΛΟΙΠΑ ΧΕΙΡΙΣΤΗΡΙΑ ΚΑΙ ΕΞΟΠΛΙΣΜΟΣ	5
ΦΟΡΤΩΜΑ ΚΑΙ ΡΥΜΟΥΛΚΗΣΗ	6
ΕΛΕΓΧΟΣ ΚΑΙ ΣΥΝΤΗΡΗΣΗ	7
ΣΕ ΠΕΡΙΠΤΩΣΗ ΑΝΑΓΚΗΣ	8
ΦΡΟΝΤΙΔΑ ΑΜΑΞΩΜΑΤΟΣ	9
ΓΕΝΙΚΕΣ ΠΛΗΡΟΦΟΡΙΕΣ	10
ΤΕΧΝΙΚΑ ΧΑΡΑΚΤΗΡΙΣΤΙΚΑ	11
ΕΥΡΕΤΗΡΙΟ	12

ΕΙΚΟΝΟΓΡΑΦΗΜΕΝΟΣ ΠΙΝΑΚΑΣ ΠΕΡΙΕΧΟΜΕΝΩΝ

ΕΞΩΤΕΡΙΚΟ

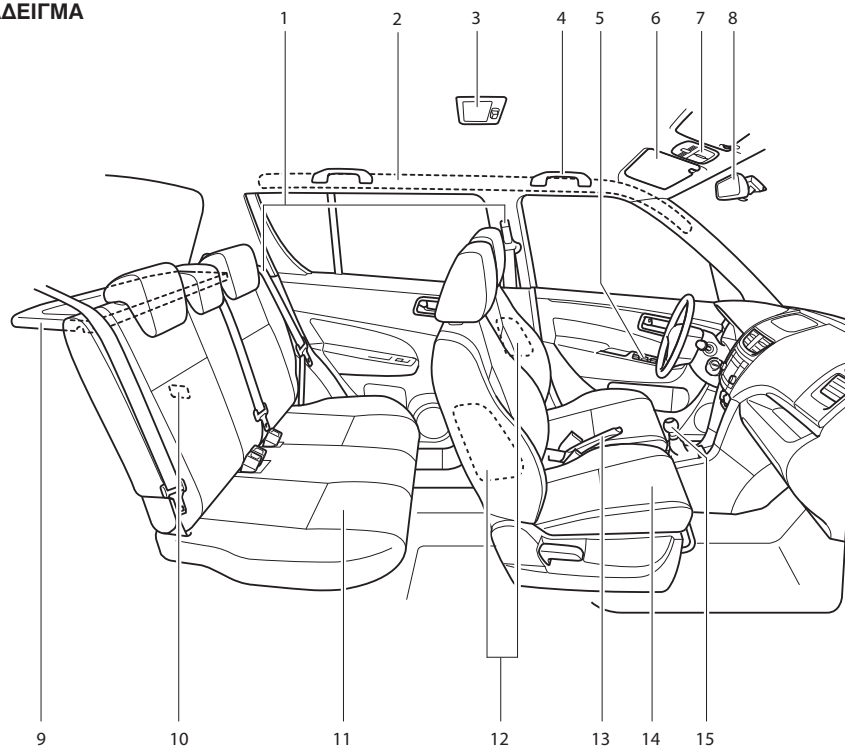
1. Υαλοκαθαριστήρας (σελ. 2-92)
2. Υπερυψωμένο φώς φρένων
3. Κεραία ραδιοφώνου (σελ. 5-17)
4. Καπό κινητήρα (σελ. 5-74)
5. Προβολείς (σελ. 2-84, 7-40)
6. Υαλοκαθαριστήρας παρμπρίζ (σελ. 2-90)
7. Τάπα πλήρωσης καυσίμου (σελ. 5-73)
8. Φως πινακίδας κυκλοφορίας (σελ. 7-43)
9. Πόρτα χώρου αποσκευών (σελ. 2-6)
10. Πίσω φώτα (σελ. 7-43)
11. Εμπρόσθια φώτα ομίχλης (προαιρετικός εξοπλισμός) (σελ. 2-88, 7-42)
12. Εξωτερικός καθρέπτης (σελ. 2-21)
13. Κλειδαριές θυρών (σελ. 2-2)

ΠΑΡΑΔΕΙΓΜΑ



ΕΙΚΟΝΟΓΡΑΦΗΜΕΝΟΣ ΠΙΝΑΚΑΣ ΠΕΡΙΕΧΟΜΕΝΩΝ**ΕΣΩΤΕΡΙΚΟ****ΠΑΡΑΔΕΙΓΜΑ**

1. Ζώνες ασφαλείας (σελ. 2-29)
2. Πλευρικοί αερόσακοι τύπου κουρτίνας (σελ. 2-51)
3. Εσωτερικό φως (σελ. 5-77, 7-39)
4. Χειρολαβές (σελ. 5-79)
5. Διακόπτης ηλεκτρικών καθρεπτών (προαιρετικός εξοπλισμός) (σελ. 2-21)/Διακόπτης ηλεκτρικών παραθύρων (σελ. 2-17)
6. Σκιάδιο (σελ. 5-76)
7. Φωτιστικό σπότ (προαιρετικός εξοπλισμός) (σελ. 5-78, 7-40)
8. Εσωτερικός καθρέπτης (σελ. 2-20)
9. Κάλυμα χώρου αποσκευών (σελ. 5-86)
10. Φως χώρου αποσκευών (σελ. 5-77, 7-44)
11. Πίσω καθίσματα (σελ. 2-26)
12. Πλευρικοί αερόσακοι (σελ. 2-51)
13. Μοχλός χειροφρένου (σελ. 3-9)
14. Εμπρός καθίσματα (σελ. 2-22)
15. Μοχλός επιλογής ταχυτήτων (σελ. 3-18)

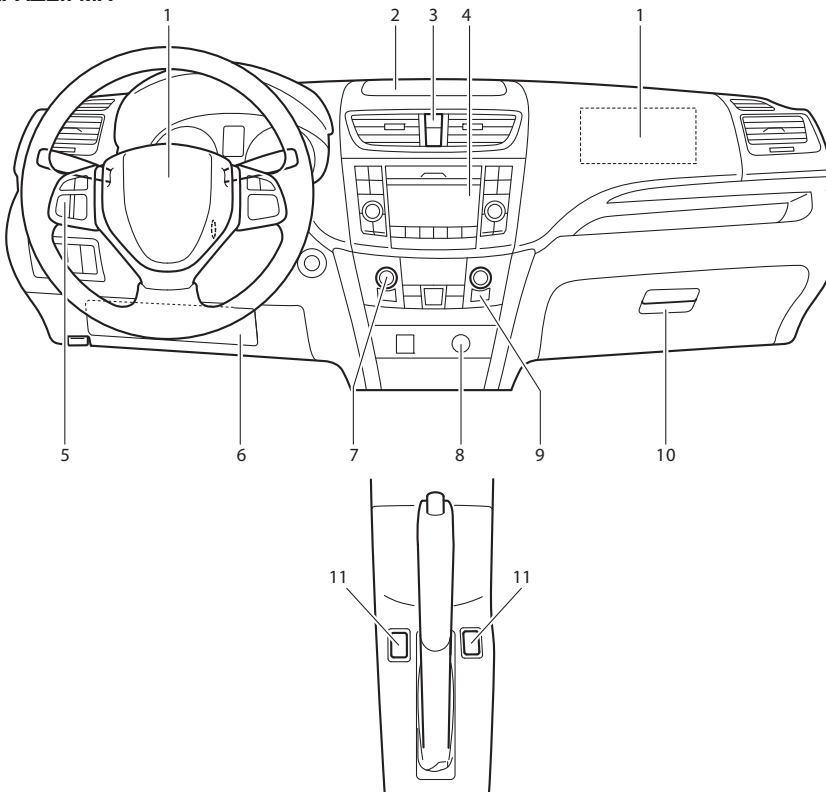


ΕΙΚΟΝΟΓΡΑΦΗΜΕΝΟΣ ΠΙΝΑΚΑΣ ΠΕΡΙΕΧΟΜΕΝΩΝ

ΤΑΜΠΛΟ

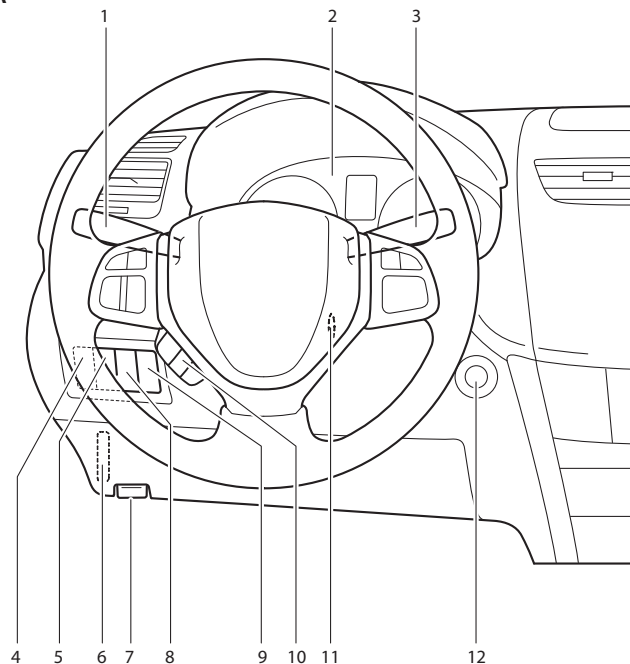
1. Εμπρός αερόσακοι (σελ. 2-49)
2. Αποθηκευτικός χώρος ταμπλό (σελ. 5-82)
3. Διακόπτης αλαρμ (σελ. 2-90)
4. Ραδιόφωνο (προαιρετικός εξοπλισμός) (σελ. 5-19)
5. Χειριστήρια ηχοσυστήματος (προαιρετικός εξοπλισμός) (σελ. 5-64)
6. Αερόσακος γονάτων οδηγού (σελ. 2-49)
7. Σύστημα θέρμανσης και κλιματισμού (σελ. 5-1)
8. Πρίζα παροχής τάσης (σελ. 5-78)
9. Διακόπτης θερμαινόμενου πίσω παρμπρίζ και εξωτερικών καθρεπτών (προαιρετικός εξοπλισμός) (σελ. 2-94)
10. Ντουλαπάκι (σελ. 5-82)
11. Διακόπτης θερμαινόμενων εμπρός καθισμάτων (προαιρετικός εξοπλισμός) (σελ. 2-25)

ΠΑΡΑΔΕΙΓΜΑ



ΕΙΚΟΝΟΓΡΑΦΗΜΕΝΟΣ ΠΙΝΑΚΑΣ ΠΕΡΙΕΧΟΜΕΝΩΝ**ΤΑΜΠΛΟ**

1. Διακόπτης φώτων (σελ. 2-84)/Διακόπτης φλας (σελ. 2-89)
2. Πίνακας οργάνων (σελ. 2-57)
3. Μοχλός υαλοκαθαριστήρων και πλυστικής συσκευής (σελ. 2-90)/ Διακόπτης υαλοκαθαριστήρα και πλυστικής συσκευής πίσω παρμπρίζ (σελ. 2-92)
4. Διακόπτης ρύθμισης ύψους προβολέων (προαιρετικός εξοπλισμός) (σελ. 2-88)/ Διακόπτης πλυστικής συσκευής προβολέων (προαιρετικός εξοπλισμός) σελ. 2-89)
5. Διακόπτης εμπρός φώτων ομίχλης (προαιρετικός εξοπλισμός) (σελ. 2-88)
6. Ασφαλειοθήκη (σελ. 7-35)
7. Μοχλός ανοίγματος καπό κινητήρα (σελ. 5-74)
8. Διακόπτης “ENG A-STOP OFF” (προαιρετικός εξοπλισμός) (σελ. 3-27)
9. Διακόπτης ESP OFF (σελ. 3-34)
10. Διακόπτες συστήματος hand's free (προαιρετικός εξοπλισμός) (σελ. 5-46, 5-58)
11. Κεντρικός διακόπτης (όχημα χωρίς σύστημα εκκίνησης χωρίς κλειδί (σελ. 3-3)
12. Κεντρικός διακόπτης (όχημα με σύστημα εκκίνησης χωρίς κλειδί (σελ. 3-5)

ΠΑΡΑΔΕΙΓΜΑ

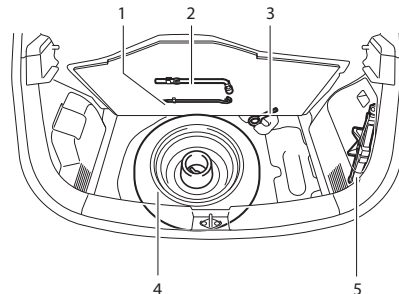
ΕΙΚΟΝΟΓΡΑΦΗΜΕΝΟΣ ΠΙΝΑΚΑΣ ΠΕΡΙΕΧΟΜΕΝΩΝ

ΕΡΓΑΛΕΙΟ ΑΛΛΑΓΗΣ ΤΡΟΧΟΥ

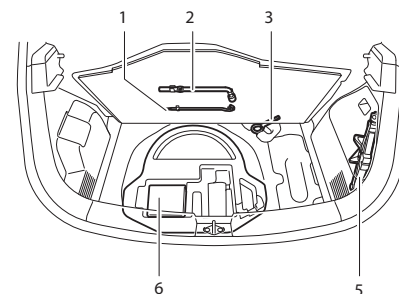
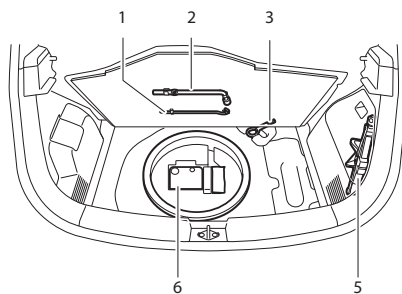
1. Λαβή γρύλου (σελ. 8-1)
2. Μπουλονόκλειδο (σελ. 8-1)
3. Άγγιστρο ρυμούλκησης (σελ. 5-88)
4. Εφεδρικός τροχός (προαιρετικός εξοπλισμός) (σελ. 7-33, 8-1)
5. Γρύλος (σελ. 8-1)
6. Κιτ επισκευής ελαστικού (προαιρετικός εξοπλισμός) (σελ. 8-6)

Μοντέλα χωρίς κιτ επισκευής ελαστικού

ΠΑΡΑΔΕΙΓΜΑ



Μοντέλα με κιτ επισκευής ελαστικού

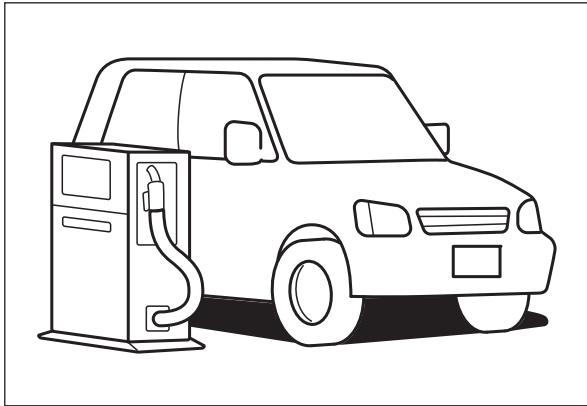


Εκτός μοντέλου Sport

Μοντέλο Sport



ΣΥΣΤΑΣΕΙΣ ΓΙΑ ΚΑΥΣΙΜΟ



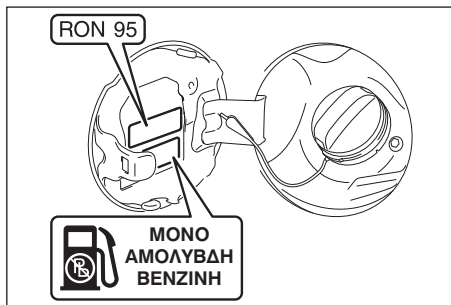
ΣΥΣΤΑΣΕΙΣ ΓΙΑ ΚΑΥΣΙΜΟ

Συστάσεις για καύσιμο 1-1 **1**



ΣΥΣΤΑΣΕΙΣ ΓΙΑ ΚΑΥΣΙΜΟ

Συστάσεις για καύσιμο Βενζινοκινητήρας



Εάν στο αυτοκίνητο σας δεν υπάρχει περιοριστική ένδειξη στον αυλό πλήρωσης καυσίμου, μπορείτε να χρησιμοποιείτε βενζίνη με μόλυβδο ή αμόλυβδη βενζίνη 85 οκτανίων (RON) ή περισσότερο. Σημειώστε ότι είναι προτιμότερο να χρησιμοποιείτε αμόλυβδη βενζίνη.

Εάν στο αυτοκίνητο σας υπάρχει περιοριστική ένδειξη στον αυλό πλήρωσης καυσίμου θα **πρέπει** να χρησιμοποιείτε μόνο αμόλυβδη βενζίνη 91 ή περισσότερων οκτανίων (ή 95 και περισσότερων οκτανίων εφόσον υποδεικνύεται αυτό με ετικέτα στη θυρίδα του ρεζερβουάρ). Τα αυτοκίνητα αυτά αναγνωρίζονται και από μία ετικέτα που υπάρχει κοντά στον αυλό πλήρωσης καυσίμου και που αναφέρει: "UNLEADED FUEL ONLY", "NUR UNVERBLEITES BENZIN", "ENDAST BLYFRI BENSIN" ή "SOLO GASOLINA SIN PLOMO".

Εάν υπάρχει η ετικέτα με την ένδειξη "RON 95", θα πρέπει να χρησιμοποιείτε μόνο αμόλυβδη βενζίνη 95 ή περισσότερων οκτανίων.

Μίγμα Βενζίνης/Αιθανόλης

Μίγματα αμόλυβδης βενζίνης και αιθανόλης γνωστά επίσης και σαν gasohol, υπάρχουν διαθέσιμα σε μερικές περιοχές.

Τέτοιου είδους μίγματα μπορούν να χρησιμοποιηθούν στο αυτοκίνητο σας, εφόσον η περιεκτικότητα σε αιθανόλη δεν ξεπερνά το 10%. Βεβαιωθείτε ότι αυτά τα μίγματα βενζίνης - αιθανόλης έχουν αριθμό οκτανίων τουλάχιστον ίσο με τον συνιστώμενο.

Μίγμα Βενζίνης/Μεθανόλης

Μίγματα αμόλυβδης βενζίνης και μεθανόλης υπάρχουν διαθέσιμα σε μερικές περιοχές. ΜΗΝ ΧΡΗΣΙΜΟΠΟΙΕΙΤΕ καύσιμα που περιέχουν περισσότερο από 5% μεθανόλη σε καμία περίπτωση. Βλάβη στο σύστημα ψεκασμού ή προβλήματα στις επιδόσεις του αυτοκινήτου σας δεν αποτελούν ευθύνη της SUZUKI και δεν καλύπτονται από την εγγύηση καλής λειτουργίας.

Καύσιμα που περιέχουν 5% ή λιγότερο μεθανόλη μπορεί να είναι κατάλληλα για χρήση στο αυτοκίνητο σας εφόσον περιέχουν καθαριστικά και αντιδιαβρωτικά συστατικά.

ΣΗΜΕΙΩΣΗ:

Εάν δεν είστε ικανοποιημένος από τις επιδόσεις ή την οικονομία καυσίμου του αυτοκινήτου σας όταν χρησιμοποιείτε μίγμα βενζίνης/αλκοόλης, θα πρέπει να χρησιμοποιήσετε αμόλυβδη βενζίνη.

ΣΗΜΑΝΤΙΚΗ ΣΗΜΕΙΩΣΗ

Το ρεζερβουάρ διαθέτει ένα χώρο με αέρα για την διαστολή του καυσίμου, όταν ο καιρός είναι ζεστός. Εάν συνεχίσετε να γεμίζετε με καύσιμο και μετά την αυτόματη διακοπή της παροχής από την μάνικα ή εμφανιστεί μία αρχική επιστροφή αερίων, τότε ο χώρος αυτός θα γεμίσει. Η έκθεση σε ζέστη όταν το ρεζερβουάρ έχει γεμίσει πλήρως με αυτό το τρόπο, μπορεί να προκαλέσει διαρροή καυσίμου. Για να αποφύγετε μία τέτοια διαρροή, σταματήστε την πλήρωση μόλις διακοπεί αυτόματα η παροχή της μάνικας ή αν χρησιμοποιείτε ένα εναλλακτικό μη αυτόματο σύστημα, μόλις εμφανιστεί μια αρχική επιστροφή αερίων.

ΣΗΜΑΝΤΙΚΗ ΣΗΜΕΙΩΣΗ

Προσέξτε να μην χυθεί καύσιμο που περιέχει αλκοόλη κατά την πλήρωση. Τα καύσιμα που περιέχουν αλκοόλη μπορεί να προκαλέσουν ζημιά στην βαφή, η οποία δεν καλύπτεται από την εγγύηση καλής λειτουργίας.

Πετρελαιοκινητήρας

Το πετρέλαιο θα πρέπει βάσει του Δείκτη Κετανίου να είναι υψηλότερο από 51 και να περιέχει λιγότερο από 10 μέρη ανά εκατομύριο θείο και μέχρι 7% βιοντήζελ (B7) βάσει του FAME (λιπαρό οξύ αιθυλεστέρα). Θα πρέπει να χρησιμοποιείτε πετρέλαιο που ταιριάζει με τις προδιαγραφές EN590:2010 και οι οποίες αντιστοιχούν στην οδηγία ελέγχου καυσαερίων Euro V.

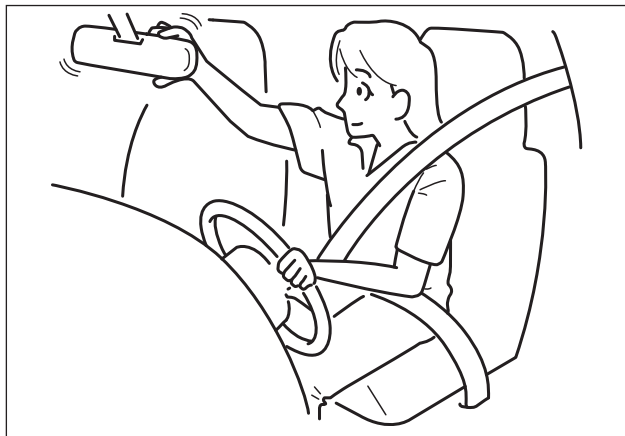
Μην χρησιμοποιείτε πετρέλαιο ναυτιλίας, ή πετρέλαιο θέρμανσης. Εάν χρησιμοποιήσετε ακατάλληλο πετρέλαιο μπορεί να προκληθεί ζημιά στον κινητήρα.

ΣΗΜΑΝΤΙΚΗ ΣΗΜΕΙΩΣΗ

Προσέξτε να μην χυθεί καύσιμο που περιέχει αλκοόλη κατά την πλήρωση. Τα καύσιμα που περιέχουν αλκοόλη μπορεί να προκαλέσουν ζημιά στην βαφή, η οποία δεν καλύπτεται από την εγγύηση καλής λειτουργίας.

ΣΗΜΑΝΤΙΚΗ ΣΗΜΕΙΩΣΗ

Το ρεζερβουάρ διαθέτει ένα χώρο με αέρα για την διαστολή του καυσίμου, όταν ο καιρός είναι ζεστός. Εάν συνεχίσετε να γεμίζετε με καύσιμο και μετά την αυτόματη διακοπή της παροχής από την μάνικα ή εμφανιστεί μία αρχική επιστροφή αερίων, τότε ο χώρος αυτός θα γεμίσει. Η έκθεση σε ζέστη όταν το ρεζερβουάρ έχει γεμίσει πλήρως με αυτό το τρόπο, μπορεί να προκαλέσει διαρροή καυσίμου. Για να αποφύγετε μία τέτοια διαρροή, σταματήστε την πλήρωση μόλις διακοπεί αυτόματα η παροχή της μάνικας ή αν χρησιμοποιείτε ένα εναλλακτικό μη αυτόματο σύστημα, μόλις εμφανιστεί μια αρχική επιστροφή αερίων.



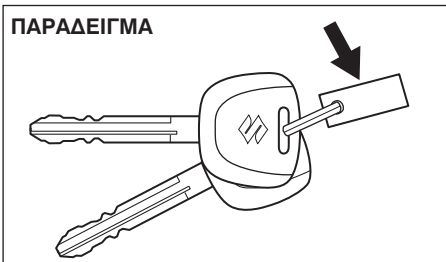
ΠΡΙΝ ΤΗΝ ΟΔΗΓΗΣΗ

Κλειδιά	2-1
Κλειδαριές πόρτας	2-2
Τηλεχειριστήριο/πομποδέκτης συστήματος εκκίνησης χωρίς κλειδί	2-7
Λυχνία αντικλεπτικής προστασίας	2-16
Παράθυρα	2-17
Καθρέπτες	2-20
Εμπρός καθίσματα	2-22
Εμπρός θερμαινόμενα καθίσματα (προαιρετικός εξοπλισμός)	2-25
Πίσω καθίσματα	2-26
Ζώνες ασφαλείας και συστήματα συγκράτησης παιδικών καθισμάτων	2-29
Σύστημα παιδικών καθισμάτων	2-38
Συμπληρωματικό σύστημα συγκράτησης (αερόσακοι)	2-48
Πίνακας Οργάνων	2-57
Προειδοποιητικές και Ενδεικτικές λυχνίες	2-58
Ταχύμετρο	2-71
Στροφόμετρο (προαιρετικός εξοπλισμός)	2-71
Μετρητής στάθμης καυσίμου	2-72
Μετρητής θερμοκρασίας	2-72
Έλεγχος φωτεινότητας	2-73
Οθόνη πληροφοριών	2-73
Κατάσταση ρύθμισης	2-81
Μοχλός φώτων	2-84
Διακόπτης εμπρός φώτων ομίχλης (προαιρετικός εξοπλισμός)	2-88
Διακόπτης ρύθμισης ύψους δέσμης προβολέων (προαιρετικός εξοπλισμός)	2-88
Διακόπτης πλαστικής συσκευής προβολέων (προαιρετικός εξοπλισμός)	2-89
Μοχλός φλας	2-89
Διακόπτης αλαρμ	2-90
Μοχλός υαλοκαθαριστήρων και πλαστικής συσκευής	2-90
Μοχλός ρύθμισης ύψους τιμονιού	2-93
Κόρνα	2-93
Διακόπτης θερμαινόμενου πίσω παρμπρίζ και θερμαινόμενου εξωτερικών καθρεπτών (προαιρετικός εξοπλισμός)	2-94

ΠΡΙΝ ΤΗΝ ΟΔΗΓΗΣΗ

Κλειδιά

ΠΑΡΑΔΕΙΓΜΑ



Το αυτοκίνητό σας σας παραδίδεται με ένα ζευγάρι κλειδιά. Φυλάξτε το εφεδρικό κλειδί σε ασφαλές σημείο. Όλες οι κλειδαριές του αυτοκινήτου ξεκλειδώνουν με ένα μόνο κλειδί.

Ο αριθμός αναγνώρισης κλειδιού αναγράφεται σε ένα πινακίδα που συνοδεύει τα κλειδιά ή βρίσκεται χαραγμένος επάνω τους. Φυλάξτε το πινακίδα (προαιρετικός εξοπλισμός) σε ασφαλές σημείο. Αν χάσετε τα κλειδιά σας, θα χρειαστείτε αυτόν τον αριθμό για να παραγγείλετε καινούργια. Γράψτε τον αριθμό αυτό παρακάτω για τυχόν μελλοντική χρήση.

ΚΩΔΙΚΟΣ ΚΛΕΙΔΙΩΝ:

Σύστημα immobilizer

Το σύστημα αυτό είναι σχεδιασμένο να εμποδίζει την κλοπή του αυτοκινήτου απενεργοποιώντας ηλεκτρονικά το σύστημα εκκίνησης του κινητήρα.

Ο κινητήρας μπορεί να εκκινήσει μόνο με το γνήσιο κλειδί immobilizer ή τον πομποδέκτη του συστήματος εκκίνησης χωρίς κλειδί του αυτοκινήτου σας, στο οποίο είναι προγραμματισμένος ένας κωδικός αναγνώρισης. Το κλειδί ή ο πομποδέκτης του συστήματος εκκίνησης χωρίς κλειδί μεταδίδει τον κωδικό αυτόν στο αυτοκίνητο μόλις ο διακόπτης γυρίσει στην θέση ON ή όταν πατηθεί το μπουτόν εκκίνησης στη θέση ON. Εάν χρειάζεστε εφεδρικά κλειδιά ή πομποδέκτες, απευθυνθείτε σε έναν Επίσημο Συνεργάτη SUZUKI. Το αυτοκίνητο πρέπει να προγραμματισθεί με τον σωστό κωδικό αναγνώρισης για τα εφεδρικά κλειδιά. Ένα κλειδί το οποίο έχει κατασκευαστεί από κλειδαρά δεν θα λειτουργήσει.



Εάν η ενδεικτική λυχνία του συστήματος immobilizer/ συστήματος εκκίνησης χωρίς κλειδί αναβοσβήνει όταν ο κεντρικός διακόπτης είναι στην θέση "ON", ο κινητήρας δεν θα εκκινήσει.

ΣΗΜΕΙΩΣΗ:

Όταν η ενδεικτική λυχνία του συστήματος immobilizer/ συστήματος εκκίνησης χωρίς κλειδί αναβοσβήνει πραγματοποιήστε τα παρακάτω:

(Για αυτοκίνητα που δεν διαθέτουν σύστημα εκκίνησης χωρίς κλειδί)

Στρέψτε τον κεντρικό διακόπτη στην θέση "LOCK" και στην συνέχεια και πάλι στη θέση "ON".

(Για αυτοκίνητα με σύστημα εκκίνησης χωρίς κλειδί)

Στρέψτε τον κεντρικό διακόπτη στην θέση "LOCK" (OFF) και στην συνέχεια και πάλι στη θέση "ON".

Εάν η ενδεικτική λυχνία συνεχίζει να αναβοσβήνει όταν ο κεντρικός διακόπτης είναι στην θέση ON, θα πρέπει να υπάρχει κάποιο πρόβλημα με το κλειδί ή το σύστημα immobilizer. Απευθυνθείτε στον Επίσημο Συνεργάτη SUZUKI για να ελέγξει το σύστημα.

ΣΗΜΕΙΩΣΗ:

- Εάν χάσετε το κλειδί ή τον πομποδέκτη, απευθυνθείτε αμέσως στον Επίσημο Συνεργάτη SUZUKI ώστε να απενεργοποιηθεί το χαμένο και να ενεργοποιηθεί καινούργιο κλειδί ή πομποδέκτη.
- Εάν είστε κάτοχος και άλλων αυτοκινήτων με σύστημα κλειδιών immobilizer, θα πρέπει να φυλάξετε τα κλειδιά αυτά μακριά από τον κεντρικό διακόπτη όταν χρησιμοποιείτε το SUZUKI σας, γιατί μπορεί να προκληθούν παρεμβολές στο σύστημα immobilizer του SUZUKI σας.
- Εάν τοποθετήσετε κάποιο μεταλλικό αντικείμενο στο κλειδί ή τον πομποδέκτη, μπορεί να προκληθεί αδυναμία εκκίνησης του κινητήρα.

ΣΗΜΑΝΤΙΚΗ ΣΗΜΕΙΩΣΗ

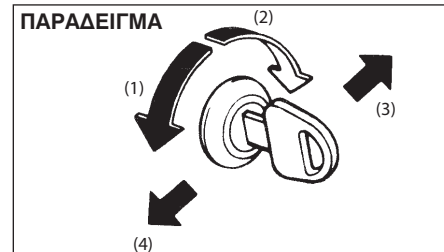
Το κλειδί ή ο πομποδέκτης είναι ευαίσθητα ηλεκτρονικά εξαρτήματα. Για να μην προκληθεί σε αυτά ζημιά αποφύγετε:

- Να τα κτυπάτε, να τα εκθέτετε σε υγρασία ή υψηλές θερμοκρασίες αφήνοντας τα σε άμεση ηλιακή ακτινοβολία.
- Κρατήστε τα μακριά από μαγνητικά πεδία.

Αυτό το σύστημα immobilizer, μοντέλο I68L0 για σύστημα εισόδου χωρίς κλειδί και TWK1A001 για σύστημα εκκίνησης χωρίς κλειδί είναι κατασκευασμένα σύμφωνα με τις ιδιαίτερες απαιτήσεις της οδηγίας 1999/5/EC της Ε.Ε.

**Υπενθύμιση κλειδιού
(προαιρετικός εξοπλισμός)**

Ένας διακοπτόμενος ήχος ακούγεται για να σας υπενθυμίσει ότι έχετε ξεχάσει το κλειδί στον κεντρικό διακόπτη, μόλις ανοίξετε την πόρτα του οδηγού.

ΠΡΙΝ ΤΗΝ ΟΔΗΓΗΣΗ
**Κλειδαριές πορτών
Κλειδαριές πλαϊνών πορτών**


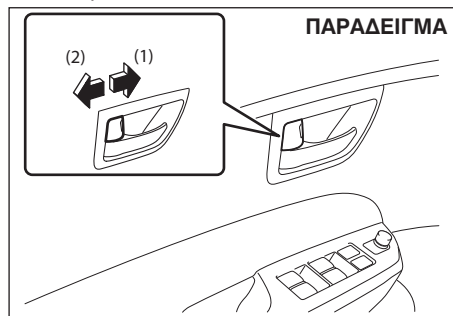
- (1) ΞΕΚΛΕΙΔΩΝΕΙ
- (2) ΚΛΕΙΔΩΝΕΙ
- (3) Πίσω
- (4) Εμπρός

ΠΡΙΝ ΤΗΝ ΟΔΗΓΗΣΗ

Για να κλειδώσετε μια εμπρός πόρτα απέξω:

- Τοποθετήστε το κλειδί και στρέψτε το πάνω μέρος του προς το πίσω μέρος του αυτοκινήτου, ή
- Στρέψτε την ασφάλεια προς τα μπροστά και στην συνέχεια τραβήξτε και κρατήστε την χειρολαβή της πόρτας καθώς την κλείνετε.

Για να ξεκλειδώσετε μία εμπρός πόρτα απ' έξω, τοποθετήστε το κλειδί και στρέψτε το πάνω μέρος του προς το εμπρός μέρος του αυτοκινήτου.



ΠΑΡΑΔΕΙΓΜΑ

- (1) ΚΛΕΙΔΩΝΕΙ
(2) ΞΕΚΛΕΙΔΩΝΕΙ

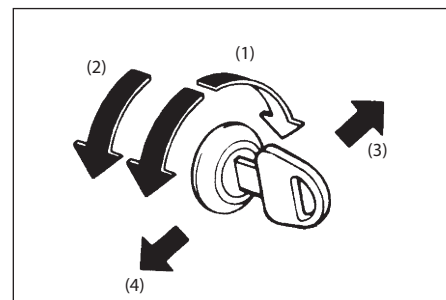
Για να κλειδώσετε μία πόρτα από το εσωτερικό του αυτοκινήτου, στρέψτε την ασφάλεια προς τα μπροστά. Στρέψτε την ασφάλεια προς τα πίσω για να ξεκλειδώσετε την πόρτα.

Για να κλειδώσετε μία πίσω πλαϊνή πόρτα απ' έξω, στρέψτε την ασφάλεια προς τα μπροστά και κλείστε την πόρτα. Δεν χρειάζεται να τραβήξετε και να κρατήσετε την χειρολαβή καθώς κλείνετε την πόρτα.

ΣΗΜΕΙΩΣΗ:

Βεβαιωθείτε ότι κρατάτε την χειρολαβή της πόρτας όταν κλείνετε μια κλειδωμένη εμπρός πόρτα γιατί διαφορετικά η πόρτα θα μείνει ξεκλειδωτή.

Σύστημα κεντρικού κλειδώματος (προαιρετικός εξοπλισμός)



- (1) ΚΛΕΙΔΩΝΕΙ
(2) ΞΕΚΛΕΙΔΩΝΕΙ
(3) Πίσω
(4) Εμπρός

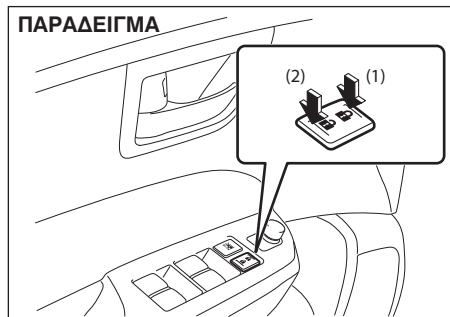
Μπορείτε να κλειδώσετε και να ξεκλειδώσετε όλες τις πόρτες ταυτόχρονα (συμπεριλαμβανομένης και του χώρου αποσκευών), χρησιμοποιώντας το κλειδί στην κλειδαριά της πόρτας του οδηγού.

Για να κλειδώσετε όλες τις πόρτες ταυτόχρονα, εισάγετε το κλειδί στην κλειδαριά πόρτας οδηγού και στρέψτε το πάνω μέρος του μία φορά προς το πίσω μέρος του αυτοκινήτου.

Για να ξεκλειδώσετε όλες τις πόρτες ταυτόχρονα, εισάγετε το κλειδί στην κλειδαριά πόρτας οδηγού και στρέψτε το πάνω μέρος του δύο φορές προς το εμπρός μέρος του αυτοκινήτου.

ΠΡΙΝ ΤΗΝ ΟΔΗΓΗΣΗ

Για να ξεκλειδώσετε μόνο την πόρτα του οδηγού, εισάγετε το κλειδί στη κλειδαριά της και στρέψτε το πάνω μέρος του μία φορά προς το εμπρός μέρος του αυτοκινήτου.



- (1) ΚΛΕΙΔΩΝΕΙ
(2) ΞΕΚΛΕΙΔΩΝΕΙ

Επίσης μπορείτε να κλειδώσετε ή να ξεκλειδώσετε όλες τις πόρτες πατώντας αντίστοιχα το εμπρός ή το πίσω μέρος του διακόπτη.

ΣΗΜΕΙΩΣΗ:

- Εάν το αυτοκίνητο σας είναι εξοπλισμένο με σύστημα εισόδου χωρίς κλειδί, μπορείτε να κλειδώσετε ή να ξεκλειδώσετε όλες τις πόρτες λειτουργώντας τον πομποδέκτη. Ανατρέξτε στο “Πομποδέκτης συστήματος εκκίνησης χωρίς κλειδί/συστήματος εισόδου χωρίς κλειδί” σε αυτό το κεφάλαιο.
- Εάν το αυτοκίνητο σας είναι εξοπλισμένο με σύστημα εκκίνησης χωρίς κλειδί, μπορείτε επίσης να κλειδώσετε ή ξεκλειδώσετε όλες τις πόρτες πιέζοντας τον αντίστοιχο διακόπτη. Ανατρέξτε στο “Πομποδέκτης συστήματος εκκίνησης χωρίς κλειδί/συστήματος εισόδου χωρίς κλειδί” σε αυτό το κεφάλαιο.

Σύστημα απενεργοποίησης ασφαλειών (προαιρετικός εξοπλισμός)

Το σύστημα αυτό έχει σχεδιαστεί για να απενεργοποιεί την χρήση ασφαλειών για το ξεκλείδωμα των πορτών.

Μπορείτε να ενεργοποιήσετε αυτό το σύστημα στρέφοντας το κλειδί στην κλειδαριά της πόρτας του οδηγού.

ΣΗΜΕΙΩΣΗ:

- Εάν το αυτοκίνητο σας είναι εξοπλισμένο με σύστημα εισόδου χωρίς κλειδί, μπορείτε επίσης να ενεργοποιήσετε το σύστημα λειτουργώντας τον πομποδέκτη. Ανατρέξτε στο “Πομποδέκτης συστήματος εκκίνησης χωρίς κλειδί/συστήματος εισόδου χωρίς κλειδί” σε αυτό το κεφάλαιο.
- Εάν το αυτοκίνητο σας είναι εξοπλισμένο με σύστημα εκκίνησης χωρίς κλειδί, μπορείτε επίσης να ενεργοποιήσετε το σύστημα πιέζοντας τον αντίστοιχο διακόπτη. Ανατρέξτε στο “Πομποδέκτης συστήματος εκκίνησης χωρίς κλειδί/συστήματος εισόδου χωρίς κλειδί” σε αυτό το κεφάλαιο.

▲ ΠΡΟΕΙΔΟΠΟΙΗΣΗ

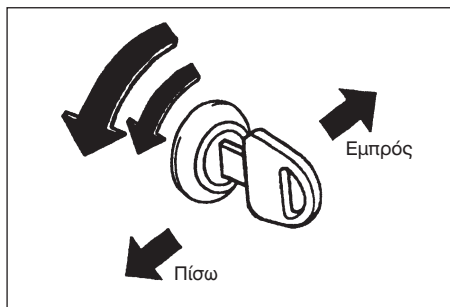
Μην ενεργοποιείτε το σύστημα απενεργοποίησης ασφαλειών ενώ υπάρχουν επιβάτες μέσα και δεν θα μπορούν να ξεκλειδώσουν τις πόρτες του αυτοκινήτου από το εσωτερικό του.

ΣΗΜΕΙΩΣΗ:

- Το σύστημα δεν θα λειτουργήσει εάν κάποια από τις πόρτες του αυτοκινήτου δεν έχει κλείσει σωστά. Προτού ενεργοποιήσετε αυτό το σύστημα βεβαιωθείτε ότι όλες οι πόρτες είναι κλεισμένες σωστά.

ΠΡΙΝ ΤΗΝ ΟΔΗΓΗΣΗ

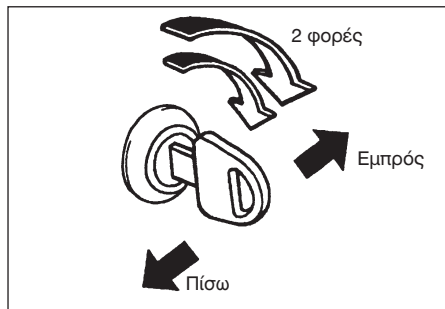
- Το σύστημα απενεργοποίησης ασφαλειών απελευθερώνεται αυτόματα μόλις ο κεντρικός διακόπτης στραφεί στην θέση "ON" ή πατηθεί ο διακόπτης εκκίνησης κινητήρα στην θέση "ON", ξεκλειδώνοντας όλες τις πόρτες του αυτοκινήτου.



Για να ενεργοποιήσετε αυτό το σύστημα:

Εισάγετε το κλειδί στην κλειδαριά της πόρτας οδηγού και στρέψτε το πάνω μέρος του δύο φορές μέσα σε 3 δευτερόλεπτα προς το πίσω μέρος του αυτοκινήτου.

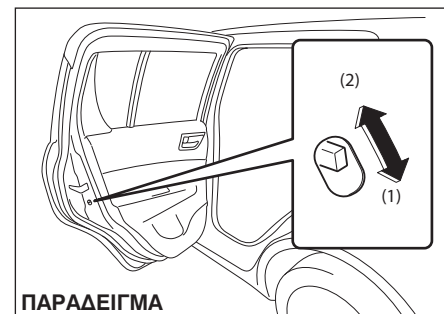
Δεν μπορείτε να χρησιμοποιήσετε τις ασφάλειες για να ξεκλειδώσετε τις πλαϊνές πόρτες όταν το σύστημα είναι ενεργοποιημένο.



Για να απενεργοποιήσετε το σύστημα:

Για να ξεκλειδώσετε όλες τις πόρτες, εισάγετε το κλειδί στην κλειδαριά της πόρτας του οδηγού και στρέψτε το πάνω μέρος του δύο φορές προς το εμπρός μέρος του αυτοκινήτου.

Σύστημα ασφαλείας για παιδιά (πίσω πλαϊνές πόρτες)



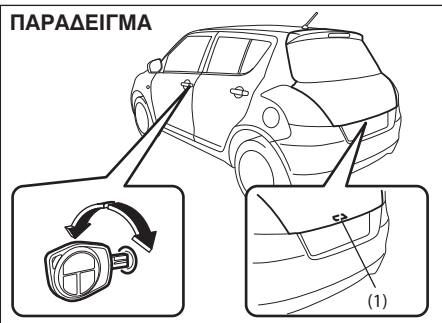
ΠΑΡΑΔΕΙΓΜΑ

- (1) ΚΛΕΙΔΩΝΕΙ
- (2) ΞΕΚΛΕΙΔΩΝΕΙ

Κάθε μία από τις πίσω πλαϊνές πόρτες είναι εξοπλισμένη με ένα σύστημα ασφαλείας για τα παιδιά το οποίο μπορεί να χρησιμοποιείται ώστε να μην μπορεί να ανοίξει μία πλαϊνή πόρτα από το εσωτερικό. Όταν ο μοχλός της ασφάλειας βρίσκεται στην θέση "LOCK" (1) οι πίσω πλαϊνές πόρτες ανοίγουν μόνο απ' έξω. Όταν ο μοχλός είναι στην θέση "UNLOCK" (2) η πίσω πλαϊνή πόρτα μπορεί να ανοίξει είτε απ' έξω είτε από το εσωτερικό.

▲ ΠΡΟΕΙΔΟΠΟΙΗΣΗ

Βεβαιωθείτε ότι το σύστημα ασφαλείας για παιδιά είναι στη θέση "LOCK" κάθε φορά που μεταφέρετε παιδιά στα πίσω καθίσματα.

ΠΡΙΝ ΤΗΝ ΟΔΗΓΗΣΗ**Κλειδαριά πόρτας χώρου αποσκευών****Τύπος 1**

(1) Χειρολαβή πόρτας χώρου αποσκευών

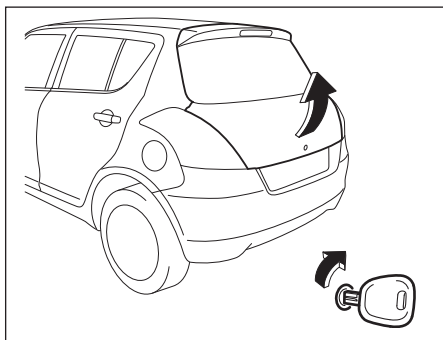
Μπορείτε να κλειδώσετε και ξεκλειδώσετε την πόρτα του χώρου αποσκευών χρησιμοποιώντας το κλειδί στην κλειδαριά της πόρτας του οδηγού.

Για να ανοίξετε την πόρτα, πιέστε και κρατήστε πατημένο τον διακόπτη κλειδαριάς (1) και σηκώστε την πόρτα.

ΣΗΜΕΙΩΣΗ:

Εάν η πόρτα δεν έχει κλείσει σωστά, ακολουθήστε την παρακάτω διαδικασία:

- 1) Πιέστε τον διακόπτη κλειδαριάς (1) και ανοίξετε την πόρτα.
- 2) Μετά από μερικά δευτερόλεπτα, κλείστε την πόρτα.
- 3) Βεβαιωθείτε ότι η πόρτα έχει κλείσει σωστά.

Τύπος 2

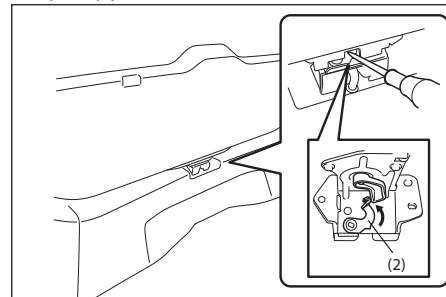
Για να ανοίξετε την πόρτα χώρου αποσκευών, εισάγετε το κλειδί, στρέψτε το δεξιόστροφα και ανασηκώστε την πόρτα.

▲ ΠΡΟΕΙΔΟΠΟΙΗΣΗ

Πρέπει να είστε βέβαιοι πάντοτε ότι η πόρτα του χώρου αποσκευών είναι κλειστή και ασφαλισμένη. Όταν η πόρτα είναι κλειστή, εμποδίζει την είσοδο καυσαερίων στο εσωτερικό του αυτοκινήτου. Επίσης, εμποδίζει την εκσφενδόνιση των επιβατών έξω από το αυτοκίνητο σε περίπτωση ατυχήματος.

Εάν δεν μπορείτε να ανοίξετε την πόρτα χώρου αποσκευών πιέζοντας τον διακόπτη (1) λόγω αφόρτιστης μπαταρίας ή δυσλειτουργίας, ακολουθήστε τις διαδικασίες που αναφέρονται παρακάτω για να ανοίξετε την πόρτα από το εσωτερικό του αυτοκινήτου.

- 1) Αναδιπλώστε το πίσω κάθισμα για εύκολη πρόσβαση. Ανατρέξτε στο κεφάλαιο "Αναδίπλωση πίσω καθισμάτων" για λεπτομέρειες για αυτό.



- 2) Πιέστε από το εσωτερικό και ανοίξετε την πόρτα ανασηκώνοντας προς τα πάνω το μοχλό (2) με ένα κατσαβίδι. Η πόρτα του χώρου αποσκευών θα ασφαλίσει πάλι απλά κλείνοντας την.

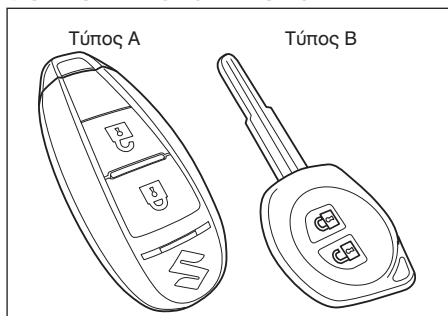
Εάν η πόρτα δεν ανοίγει με το διακόπτη (1), απευθυνθείτε για έλεγχο στον Επίσημο Συνεργάτη SUZUKI.

▲ ΠΡΟΣΟΧΗ

- Για την αποφυγή τραυματισμού, μην χρησιμοποιείτε τα δάκτυλά σας για να πατήσετε τον μοχλό.
- Βεβαιωθείτε ότι δεν στέκεται κάποιος κοντά στην πόρτα του χώρου αποσκευών, όταν την σπρώχνετε από το εσωτερικό του αυτοκινήτου για να την ανοίξετε.

ΠΡΙΝ ΤΗΝ ΟΔΗΓΗΣΗ

Πομποδέκτης/τηλεχειριστήριο συστήματος εκκίνησης χωρίς κλειδί/ συστήματος εισόδου χωρίς κλειδί (προαιρετικός εξοπλισμός)



Το αυτοκίνητο σας είναι εξοπλισμένο είτε με τηλεχειριστήριο για το σύστημα εκκίνησης χωρίς κλειδί (Τύπος A) ή με πομποδέκτη συστήματος εισόδου χωρίς κλειδί (Τύπος B). Το τηλεχειριστήριο έχει σύστημα εισόδου χωρίς κλειδί και σύστημα εκκίνησης χωρίς κλειδί. Για λεπτομέρειες ανατρέξτε στις παρακάτω επεξηγήσεις.

▲ ΠΡΟΕΙΔΟΠΟΙΗΣΗ

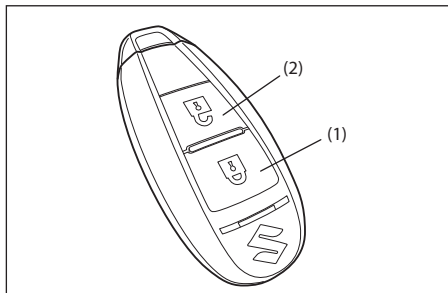
Τα ραδιοκύματα από την κεραία του τηλεχειριστηρίου συστήματος εκκίνησης χωρίς κλειδί μπορεί να δημιουργούν παρεμβολές στην λειτουργία ιατρικών συσκευών όπως οι βηματοδότες. Εάν δεν ακολουθήσετε τις προφυλάξεις που αναφέρονται παρακάτω αυξάνεται ο κίνδυνος σοβαρού τραυματισμού ή θανάτου λόγω αυτών των παρεμβολών.

- Οποιοσδήποτε χρησιμοποιεί ιατρικές συσκευές όπως βηματοδότες θα πρέπει να επικοινωνήσει με τον κατασκευαστή τους σχετικά με την δημιουργία παρεμβολών.
- Εάν υπάρχει πρόβλημα παρεμβολών, απευθυνθείτε στον Επίσημο Συνεργάτη SUZUKI για να απενεργοποιηθεί την λειτουργία του τηλεχειριστηρίου.

Τηλεχειριστήριο συστήματος εκκίνησης χωρίς κλειδί (Τύπος A)

Το τηλεχειριστήριο έχει τις παρακάτω λειτουργίες:

- Μπορείτε να κλειδώσετε ή ξεκλειδώσετε τις πόρτες από τα μπουτόν LOCK/UNLOCK του τηλεχειριστηρίου. Ανατρέξτε στις επεξηγήσεις σε αυτό το κεφάλαιο.
- Μπορείτε να κλειδώσετε ή ξεκλειδώσετε τις πόρτες πατώντας το αντίστοιχο μπουτόν. Για λεπτομέρειες, ανατρέξτε στις επεξηγήσεις σε αυτό το κεφάλαιο.
- Μπορείτε να εκκινήσετε τον κινητήρα χωρίς την χρήση κλειδιού. Για λεπτομέρειες, ανατρέξτε στο "Διακόπτης κινητήρα" στο κεφάλαιο "ΛΕΙΤΟΥΡΓΩΝΤΑΣ ΤΟ ΟΧΗΜΑ ΣΑΣ".



- (1) Μπουτόν "LOCK"
 (2) Μπουτόν "UNLOCK"

Υπάρχουν δύο τρόποι για να κλειδώσετε ή να ξεκλειδώσετε όλες τις πόρτες (συμπεριλαμβανομένης και του χώρου αποσκευών) ταυτόχρονα λειτουργώντας το τηλεχειριστήριο κοντά στο αυτοκίνητο.

Σύστημα κεντρικού κλειδώματος

- Για να κλειδώσετε όλες τις πόρτες, πατήστε μία φορά το μπουτόν "LOCK" (1).
- Για να ξεκλειδώσετε μόνο την πόρτα οδηγού, πατήστε μια φορά το μπουτόν "UNLOCK" (2).
- Για να ξεκλειδώσετε τις υπόλοιπες πόρτες, πατήστε μία ακόμα φορά το μπουτόν "UNLOCK" (2).

Τα φλας θα ανάψουν μία φορά και ο βομβητής θα ηχήσει μία φορά όταν οι πόρτες κλειδώσουν.

Σύστημα κεντρικού κλειδώματος με σύστημα απενεργοποίησης ασφαλειών (προαιρετικός εξοπλισμός)

Εάν θέλετε να αποφύγετε τυχαίο ξεκλείδωμα των κλειδαριών πορτών, χρησιμοποιήστε αυτή την μέθοδο. Όταν είναι ενεργοποιημένο το σύστημα, η λειτουργία των χειρολαβών των πορτών δεν θα μπορεί να ξεκλειδώσει τις πλαϊνές πόρτες.

Για να ενεργοποιήσετε αυτό το σύστημα:

Για να κλειδώσετε όλες τις πόρτες, πιάστε το μπουτόν "LOCK" (1) δύο φορές μέσα σε 3 δευτερόλεπτα.

Για να απενεργοποιήσετε το σύστημα:

- Για να ξεκλειδώσετε μόνο την πόρτα οδηγού, πατήστε το μπουτόν "UNLOCK" (2) μια φορά.
- Για να ξεκλειδώσετε τις υπόλοιπες πόρτες, πατήστε το μπουτόν "UNLOCK" (2) ακόμα μια φορά.

▲ ΠΡΟΕΙΔΟΠΟΙΗΣΗ

Μην ενεργοποιείτε το σύστημα απενεργοποίησης ασφαλειών ενώ υπάρχουν επιβάτες μέσα και δεν θα μπορούν να ξεκλειδώσουν τις πόρτες του αυτοκινήτου από το εσωτερικό του.

Τα φλας θα ανάψουν μία φορά και ο βομβητής θα ηχήσει μία φορά όταν οι πόρτες κλειδώσουν και στην συνέχεια τα φλας θα ανάψουν μία φορά και ο βομβητής θα ηχήσει μία ακόμα φορά όταν οι πόρτες κλειδώσουν με το σύστημα απενεργοποίησης ασφαλειών.

Με το τηλεχειριστήριο στο εσωτερικό του αυτοκινήτου, εάν πατήσετε το μπουτόν "LOCK" ο βομβητής θα ηχήσει και οι πόρτες δεν θα μπορούν να κλειδώσουν.

Όταν οι πόρτες είναι ξεκλειδωτές:

- Τα φλας θα ανάψουν δύο φορές και ο βομβητής θα ηχήσει δύο φορές.
- Εάν το εσωτερικό φωτιστικό είναι στην θέση "DOOR" το φως θα ανάψει για περίπου 15 δευτερόλεπτα και στην συνέχεια θα σβήσει. Εάν πατήσετε το διακόπτη κινητήρα μέσα σε αυτό το διάστημα το φως θα σβήσει αμέσως.

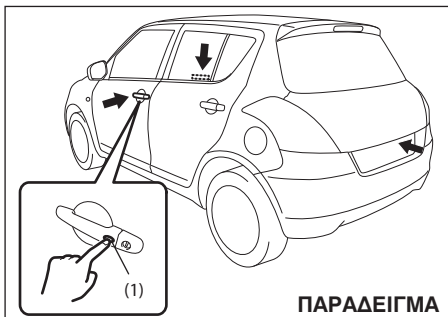
Βεβαιωθείτε ότι οι πόρτες έχουν κλειδώσει μετά την λειτουργία του μπουτόν "LOCK" (1). Εάν καμιά από τις πόρτες δεν ανοίξει μέσα σε διάστημα 30 δευτερολέπτων αφότου έχει πατηθεί το μπουτόν "UNLOCK" (2), οι πόρτες αυτόματα θα κλειδώσουν και πάλι.

ΣΗΜΕΙΩΣΗ:

- Η μέγιστη απόσταση λειτουργίας του τηλεχειριστηρίου είναι περίπου 5 μέτρα (16 πόδια), αλλά αυτό εξαρτάται ανάλογα με το περιβάλλον και ιδιαίτερα εάν υπάρχουν κοντά κεραίες ραδιοφωνίας ή ραδιοσυχνότητες.
- Οι κλειδαριές των πορτών δεν μπορούν να λειτουργήσουν από το τηλεχειριστήριο εάν ο κεντρικός διακόπτης είναι σε οποιαδήποτε άλλη θέση εκτός της "LOCK" (OFF).
- Εάν κάποια πόρτα είναι ανοικτή, εάν πατήσετε το μπουτόν "LOCK" στο τηλεχειριστήριο, θα ηχήσει ο βομβητής και οι πόρτες δεν θα μπορούν να κλειδώσουν.
- Εάν χάσετε κάποιο από τα τηλεχειριστήρια, απευθυνθείτε αμέσως στον Επίσημο Συνεργάτη SUZUKI για να το αντικαταστήσετε. Βεβαιωθείτε ότι το καινούργιο τηλεχειριστήριο προγραμματίστηκε με διαφορετικό κωδικό και ο παλιός κωδικός διαγράφηκε.

ΠΡΙΝ ΤΗΝ ΟΔΗΓΗΣΗ

Κλειδωμα/Ξεκλειδωμα χρησιμοποιώντας τους ενσωματωμένους διακόπτες



ΠΑΡΑΔΕΙΓΜΑ

Όταν το τηλεχειριστήριο βρίσκεται μέσα στην ακτίνα λειτουργίας του, που περιγράφηκε στο κεφάλαιο αυτό, μπορείτε να κλειδώσετε και να ξεκλειδώσετε τις πόρτες (συμπεριλαμβανομένης και αυτής του χώρου αποσκευών) πιέζοντας τον διακόπτη (1) που υπάρχει στην χειρολαβή της πόρτας οδηγού, συνοδηγού ή της πόρτας χώρου αποσκευών. Εάν θέλετε να αποφύγετε τυχαίο κλειδωμα μπορείτε να ενεργοποιήσετε το σύστημα απενεργοποίησης ασφαλειών.

Για να κλειδώσετε όλες τις πόρτες όταν αυτές είναι ξεκλειδωτές:

- Για να κλειδώσετε όλες τις πόρτες πατήστε έναν από τους διακόπτες μία φορά.
- Για να κλειδώσετε όλες τις πόρτες με το σύστημα απενεργοποίησης ασφαλειών, πατήστε έναν από τους διακόπτες δύο φορές μέσα σε περίπου 3 δευτερόλεπτα.

Τα φλας θα ανάψουν μία φορά και ο βομβητής θα ηχήσει μία φορά όταν οι πόρτες κλειδωθούν και στην συνέχεια τα φλας θα ανάψουν για ακόμα μία φορά και ο βομβητής θα ηχήσει ακόμα μία φορά εφόσον οι πόρτες κλειδωθούν με το σύστημα απενεργοποίησης ασφαλειών.

▲ ΠΡΟΕΙΔΟΠΟΙΗΣΗ

Μην ενεργοποιείτε το σύστημα απενεργοποίησης ασφαλειών ενώ υπάρχουν επιβάτες μέσα στο αυτοκίνητο. Θα κλειδωθούν μέσα και δεν θα μπορούν να ξεκλειδώσουν τις πόρτες του αυτοκινήτου από το εσωτερικό του.

Για να ξεκλειδώσετε μία ή όλες τις πόρτες:

- Πατήστε έναν από τους διακόπτες μία φορά για να ξεκλειδώσετε μία πόρτα.
- Πατήστε έναν από τους διακόπτες δύο φορές για να ξεκλειδώσετε όλες τις πόρτες.

Όταν οι πόρτες είναι ξεκλειδωτές:

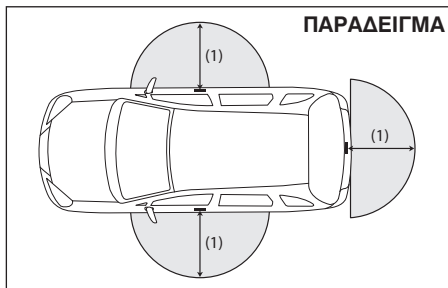
- Τα φλας θα ανάψουν δύο φορές και ο βομβητής θα ηχήσει δύο φορές.
- Εάν το εσωτερικό φωτιστικό είναι στην θέση "DOOR" το φως θα ανάψει για περίπου 15 δευτερόλεπτα και στην συνέχεια θα σβήσει. Εάν πατήσετε το διακόπτη κινητήρα μέσα σε αυτό το διάστημα το φως θα σβήσει αμέσως.

Βεβαιωθείτε ότι οι πόρτες έχουν κλειδωθεί μετά την ολοκλήρωση της διαδικασίας.

ΣΗΜΕΙΩΣΗ:

- Οι κλειδαριές των πορτών δεν μπορούν να λειτουργήσουν από τους ενσωματωμένους διακόπτες στις παρακάτω περιπτώσεις:
 - Εάν κάποια πόρτα είναι ανοικτή ή δεν έχει κλείσει σωστά.
 - Εάν ο κεντρικός διακόπτης βρίσκεται σε άλλη θέση εκτός από την "LOCK" (OFF).
- Εάν καμμία πόρτα δεν ανοίξει μέσα σε 30 δευτερόλεπτα από το ξεκλειδωμα με το πάτημα του διακόπτη, οι πόρτες θα κλειδώσουν αυτόματα.

ΠΡΙΝ ΤΗΝ ΟΔΗΓΗΣΗ



(1) 80 εκ. (2 1/2 πόδια)

Όταν το τηλεχειριστήριο βρίσκεται σε απόσταση περίπου 80 εκ. (2 1/2 πόδια) από την χειρολαβή μιας εμπρός πόρτας ή της πόρτας του χώρου αποσκευών, μπορείτε να τις κλειδώσετε και ξεκλειδώσετε πατώντας τον ενσωματωμένο διακόπτη.

ΣΗΜΕΙΩΣΗ:

- Εάν το τηλεχειριστήριο βρίσκεται εκτός της εμβέλειας που περιγράφηκε παραπάνω, δεν θα μπορείτε να λειτουργήσετε τον ενσωματωμένο διακόπτη.
- Εάν η μπαταρία του τηλεχειριστηρίου είναι αποφορτισμένη ή εάν υπάρχουν ισχυρά ραδιοκύματα, η εμβέλεια λειτουργίας του μπορεί να μειωθεί.
- Εάν το τηλεχειριστήριο βρίσκεται πολύ κοντά στο τζάμι της πόρτας, οι ενσωματωμένοι διακόπτες μπορεί να μην λειτουργούν.

- Εάν ένα δεύτερο τηλεχειριστήριο βρίσκεται μέσα στο αυτοκίνητο, μπορεί να υπάρξει δυσλειτουργία στους ενσωματωμένους διακόπτες.
- Το τηλεχειριστήριο θα λειτουργήσει έναν ενσωματωμένο διακόπτη εφόσον βρίσκεται μέσα στην απαιτούμενη εμβέλεια. Για παράδειγμα εάν το τηλεχειριστήριο βρίσκεται εντός της εμβέλειας του ενσωματωμένου διακόπτη της πόρτας οδηγού, αλλά εκτός της εμβέλειας των διακοπών στην πόρτα συνοδηγού και στην πόρτα χώρου αποσκευών, θα λειτουργήσει ο διακόπτης της πόρτας οδηγού μόνο.

ΣΗΜΑΝΤΙΚΗ ΣΗΜΕΙΩΣΗ

Το τηλεχειριστήριο είναι ένα ευαίσθητο ηλεκτρονικό εξάρτημα. Για να μην προκληθεί σε αυτό ζημιά αποφύγετε:

- Να το κτυπάτε, να το εκθέτετε σε υγρασία ή υψηλές θερμοκρασίες αφήνοντάς το σε άμεση ηλιακή ακτινοβολία.
- Κρατήστε το μακριά από μαγνητικά πεδία.

ΣΗΜΕΙΩΣΗ:

Το σύστημα εκκίνησης χωρίς κλειδί μπορεί να μην λειτουργεί σε συγκεκριμένες περιβαλλοντικές συνθήκες ή στις παρακάτω καταστάσεις:

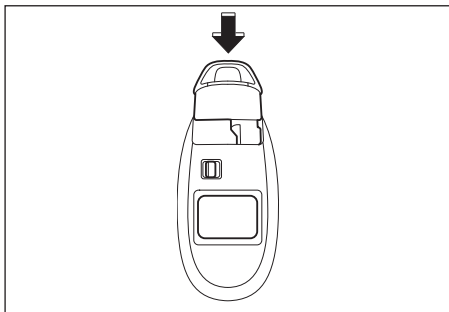
- Όταν υπάρχουν ισχυρά ραδιοκύματα που προέρχονται από τηλεόραση, σταθμό ηλεκτρικής ενέργειας ή κινητό τηλέφωνο.

- Όταν το τηλεχειριστήριο είναι σε επαφή ή βρίσκεται καλυμμένο με κάποιο μεταλλικό αντικείμενο.
- Όταν σε κοντινή απόσταση λειτουργεί κάποιο άλλο τηλεχειριστήριο.
- Όταν το τηλεχειριστήριο τοποθετείται κοντά σε ηλεκτρονική συσκευή όπως σε έναν υπολογιστή.

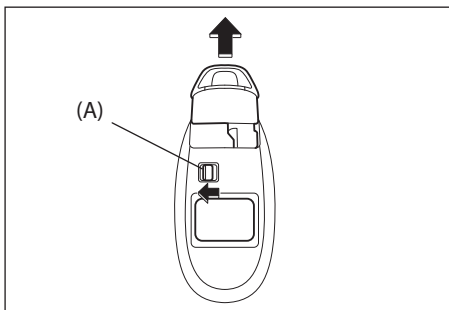
Μερικές επιπρόσθετες προφυλάξεις θα πρέπει να ληφθούν, καθώς και να γνωρίζετε τα εξής:

- Βεβαιωθείτε ότι το κλειδί έχει εισαχθεί μέσα στο τηλεχειριστήριο. Εάν το τηλεχειριστήριο είναι αναξιόπιστο, δεν θα μπορείτε να κλειδώσετε ή ξεκλειδώσετε τις πόρτες.
- Βεβαιωθείτε ότι ο οδηγός έχει πάντοτε μαζί του το τηλεχειριστήριο.
- Εάν χάσετε κάποιο από τα τηλεχειριστήρια, απευθυνθείτε αμέσως στον Επίσημο Συνεργάτη SUZUKI για να το αντικαταστήσετε. Βεβαιωθείτε ότι το καινούργιο τηλεχειριστήριο προγραμματίστηκε με διαφορετικό κωδικό και ο παλιός κωδικός διαγράφηκε.
- Μπορείτε να χρησιμοποιήσετε μέχρι και τέσσερα τηλεχειριστήρια και κλειδιά για το αυτοκίνητο σας. Απευθυνθείτε στον Επίσημο Συνεργάτη SUZUKI για λεπτομέρειες.
- Η διάρκεια ζωής της μπαταρίας του τηλεχειριστηρίου είναι περίπου 2 χρόνια αλλά αυτό μπορεί να διαφοροποιηθεί ανάλογα με τις συνθήκες λειτουργίας του.

ΠΡΙΝ ΤΗΝ ΟΔΗΓΗΣΗ



Για να τοποθετήσετε το κλειδί στο τηλεχειριστήριο πιέστε το μέσα στην υποδοχή μέχρι να ακουστεί ένας χαρακτηριστικός ήχος.



Για να αφαιρέσετε το κλειδί από το τηλεχειριστήριο, πιέστε το μπουτόν (A) προς την φορά του βέλους και τραβήξτε το έξω από το τηλεχειριστήριο.

2-11

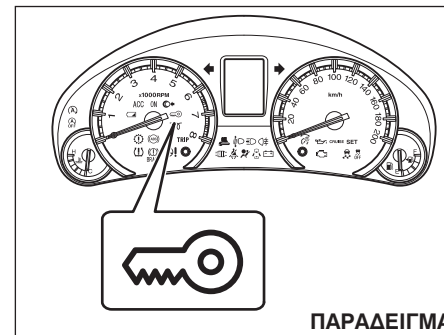
Βομβητής προειδοποίησης ενσωματωμένου διακόπτη

Αυτός ο βομβητής ηχεί για περίπου 2 δευτερόλεπτα στις παρακάτω περιπτώσεις ώστε να σας ενημερώσει ότι ο ενσωματωμένος διακόπτης δεν λειτουργεί:

- Ο ενσωματωμένος διακόπτης πατήθηκε μετά από το κλείσιμο όλων των πορτών αλλά ο διακόπτης κινητήρα βρίσκεται στις θέσεις "ACC" ή "ON".
- Ο ενσωματωμένος διακόπτης έχει πατηθεί σε κάποια από τις παρακάτω καταστάσεις μετά την επιλογή της θέσης "LOCK" (OFF) στον διακόπτη κινητήρα.
 - Το τηλεχειριστήριο βρίσκεται στο εσωτερικό του αυτοκινήτου.
 - Κάποια από τις πόρτες (συμπεριλαμβανομένης και εκείνης του χώρου αποσκευών) είναι ανοικτή.

Πατήστε και πάλι τον ενσωματωμένο διακόπτη αφού έχετε πραγματοποιήσει τα παρακάτω: Με τον διακόπτη κινητήρα στην θέση "LOCK" (OFF) μεταφέρετε το τηλεχειριστήριο εκτός του αυτοκινήτου και ελέγξτε ότι όλες οι πόρτες είναι σωστά κλεισμένες.

Λειτουργία υπενθύμισης



ΠΑΡΑΔΕΙΓΜΑ

Εάν το τηλεχειριστήριο δεν βρίσκεται στις παρακάτω καταστάσεις και στο αυτοκίνητο, ο βομβητής ηχεί διακοπτόμενα για περίπου 2 δευτερόλεπτα και η προειδοποιητική λυχνία του συστήματος immobilizer/εκκίνησης χωρίς κλειδί που βρίσκεται στο πίνακα οργάνων αναβοσβήνει:

Όταν μία ή περισσότερες πόρτες έχουν ανοίξει και στην συνέχεια έκλεισαν ενώ ο διακόπτης κινητήρα βρίσκεται σε θέση διαφορετική από την "LOCK".

Η ενδεικτική λυχνία θα σβήσει μετά από λίγο και αφού το τηλεχειριστήριο βρίσκεται στο αυτοκίνητο και σε κάποια θέση εκτός του χώρου αποσκευών.



ΠΡΙΝ ΤΗΝ ΟΔΗΓΗΣΗ

Εάν το τηλεχειριστήριο αφηθεί μέσα στο αυτοκίνητο και κλειδώσετε την πόρτα οδηγού ή του συνοδηγού όπως περιγράφεται παρακάτω, τότε η πόρτα αυτόματα θα ξεκλειδώσει.

- Εάν ανοίξετε την πόρτα οδηγού και την κλειδώσετε στρέφοντας την ασφάλεια προς τα εμπρός ή πατώντας τον διακόπτη, αυτόματα η πόρτα οδηγού θα ξεκλειδώσει.
- Εάν ανοίξετε την πόρτα συνοδηγού και την κλειδώσετε στρέφοντας την ασφάλεια προς τα εμπρός ή πατώντας τον διακόπτη, αυτόματα η πόρτα συνοδηγού θα ξεκλειδώσει.

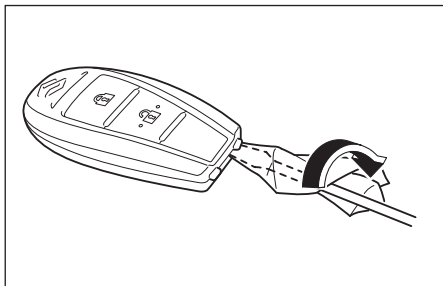
ΣΗΜΕΙΩΣΗ:

- Η υπενθύμιση δεν θα λειτουργήσει εφόσον το τηλεχειριστήριο βρίσκεται στο ταμπλό, στο ντουλαπάκι, σε κάποιο χώρο αποθήκευσης, στο σκίαστρο ή στο πάτωμα.
- Βεβαιωθείτε ότι ο οδηγός έχει πάντα μαζί του το τηλεχειριστήριο.
- Μην αφήνετε το τηλεχειριστήριο μέσα στο αυτοκίνητο όταν απομακρύνεστε από αυτό.

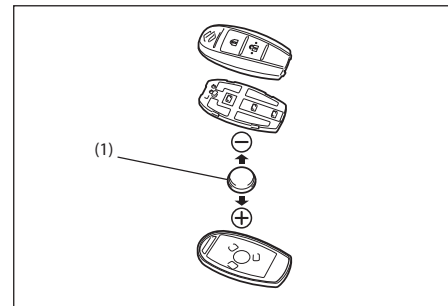
Αντικατάσταση μπαταρίας

Εάν το τηλεχειριστήριο δεν λειτουργεί σωστά, αντικαταστήστε την μπαταρία του.

Για την αντικατάσταση της μπαταρίας του τηλεχειριστηρίου:



- 1) Αφαιρέστε το κλειδί από το τηλεχειριστήριο.
- 2) Εισάγετε την μύτη ενός κατσαβιδιού στην υποδοχή και ανοίξτε το καπάκι του τηλεχειριστηρίου.



- (1) Μπαταρία λιθίου:
CR2032 ή αντίστοιχη

- 3) Αντικαταστήστε την μπαταρία (1) με τον θετικό της πόλο (+) να βλέπει προς τα κάτω και όπως υποδεικνύεται στην εικόνα.
- 4) Κλείστε το καπάκι του τηλεχειριστηρίου σωστά.
- 5) Βεβαιωθείτε ότι το τηλεχειριστήριο λειτουργεί σωστά.
- 6) Απορρίψτε την παλιά μπαταρία σωστά και βάσει της ισχύουσας νομοθεσίας. Μην πετάτε τις μπαταρίες λιθίου στα οικιακά απορρίμματα.

ΠΡΙΝ ΤΗΝ ΟΔΗΓΗΣΗ

▲ ΠΡΟΕΙΔΟΠΟΙΗΣΗ

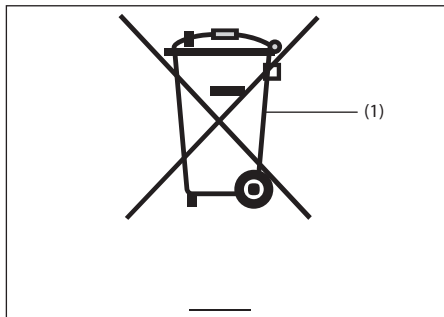
Η κατάποση μιας μπαταρίας λιθίου μπορεί να προκαλέσει σοβαρό εσωτερικό τραυματισμό. Μην αφήνετε κανέναν να καταπιεί μία μπαταρία λιθίου. Κρατήστε τις μπαταρίες λιθίου μακριά από παιδιά και κατοικίδια ζώα. Σε περίπτωση κατάποσης απευθυνθείτε αμέσως σε ιατρό.

ΣΗΜΑΝΤΙΚΗ ΣΗΜΕΙΩΣΗ

Το τηλεχειριστήριο είναι ένα ευαίσθητο ηλεκτρονικό εξάρτημα. Για να μην προκληθεί ζημιά σε αυτό μην το αφήνετε εκτεθειμένο σε σκόνες ή υγρασία και μην το κτυπάτε.

ΣΗΜΕΙΩΣΗ:

Οι χρησιμοποιημένες μπαταρίες θα πρέπει να απορρίπτονται σωστά και βάσει της ισχύουσας νομοθεσίας. Δεν θα πρέπει να απορρίπτονται στα οικιακά απορρίματα.



(1) Σύμβολο διαγραμένου κάδου απορριμάτων

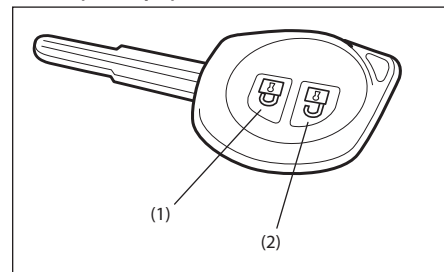
Το σύμβολο (1) διαγραμμένου κάδου απορριμάτων υποδεικνύει ότι οι χρησιμοποιημένες μπαταρίες θα πρέπει να συλλέγονται ξεχωριστά από τα οικιακά απορρίματα.

Επιβεβαιώνοντας ότι η χρησιμοποιημένη μπαταρία απορρίφθηκε σωστά βοηθήστε στη προστασία του περιβάλλοντος και της ανθρώπινης υγείας. Η ανακύκλωση υλικών βοηθά στην εξοικονόμηση των φυσικών πόρων. Για περισσότερο λεπτομερείς πληροφορίες σχετικά με την απόρριψη ή την ανακύκλωση των χρησιμοποιημένων μπαταριών απευθυνθείτε στο Επίσημο Συνεργάτη SUZUKI.

Τύπος A

Το σύστημα εκκίνησης χωρίς κλειδί, ο ηλεκτρικής S57L0, ο δέκτης R57L1 και το κλειδί TS008 είναι κατασκευασμένα σύμφωνα με τις απαιτήσεις της οδηγίας 1999/5/EC της Ε.Ε.

Πομποδέκτης συστήματος εισόδου χωρίς κλειδί (Τύπος B)



- (1) Μπουτόν "LOCK"
- (2) Μπουτόν "UNLOCK"

Υπάρχουν δύο τρόποι για να κλειδώσετε ή να ξεκλειδώσετε όλες τις πόρτες (συμπεριλαμβανομένης και του χώρου αποσκευών) ταυτόχρονα λειτουργώντας τον πομποδέκτη κοντά στο αυτοκίνητο.

ΠΡΙΝ ΤΗΝ ΟΔΗΓΗΣΗ

Σύστημα κεντρικού κλειδώματος

- Για να κλειδώσετε όλες τις πόρτες πατήστε το μπουτόν "LOCK" μία φορά.
- Για να ξεκλειδώσετε μόνο την πόρτα οδηγού, πατήστε μπουτόν "UNLOCK" (2) μία φορά.
- Για να ξεκλειδώσετε και τις υπόλοιπες πόρτες, πατήστε το μπουτόν "UNLOCK" (2) ακόμα μία φορά.

Σύστημα κεντρικού κλειδώματος με σύστημα απενεργοποίησης ασφαλειών (προαιρετικός εξοπλισμός)

Εάν θέλετε να αποφύγετε τυχαίο ξεκλείδωμα των κλειδαριών των πορτών, χρησιμοποιήστε αυτόν τον τρόπο. Εάν το σύστημα απενεργοποίησης ασφαλειών είναι ενεργοποιημένο, οι πλαινές πόρτες δεν μπορούν να ξεκλειδώσουν από τις ασφάλειες τους.

Για να ενεργοποιήσετε αυτό το σύστημα:

Για να κλειδώσετε όλες τις πόρτες, πατήστε το μπουτόν "LOCK" (1) δύο φορές και μέσα σε 3 δευτερόλεπτα.

▲ ΠΡΟΕΙΔΟΠΟΙΗΣΗ

Μην ενεργοποιείτε το σύστημα απενεργοποίησης ασφαλειών ενώ υπάρχουν επιβάτες μέσα στο αυτοκίνητο. Θα κλειδωθούν μέσα και δεν θα μπορούν να ξεκλειδώσουν τις πόρτες του αυτοκινήτου από το εσωτερικό του.

Για να απενεργοποιήσετε το σύστημα:

- Για να ξεκλειδώσετε μόνο την πόρτα οδηγού πατήστε το μπουτόν "UNLOCK" (2) μία φορά.
- Για να ξεκλειδώσετε και τις υπόλοιπες πόρτες, πατήστε το μπουτόν "UNLOCK" (2) ακόμα μία φορά.

Τα φλας θα ανάψουν μία φορά μόλις οι πόρτες κλειδώσουν και για ακόμα μία φορά εφόσον οι πόρτες κλειδώσουν με το σύστημα απενεργοποίησης ασφαλειών.

Όταν οι πόρτες είναι ξεκλειδωτές:

- Τα φλας θα ανάψουν δύο φορές.
- Εάν το εσωτερικό φωτιστικό είναι στην θέση "DOOR" το φως θα ανάψει για περίπου 15 δευτερόλεπτα και στην συνέχεια θα σβήσει. Εάν πατήσετε το διακόπτη κινητήρα μέσα σε αυτό το διάστημα το φως θα σβήσει αμέσως.

Βεβαιωθείτε ότι οι πόρτες έχουν κλειδώσει μετά την λειτουργία του μπουτόν "LOCK" (1).

ΣΗΜΕΙΩΣΗ:

Εάν καμιά πόρτα δεν ανοίξει μέσα σε 30 δευτερόλεπτα από την στιγμή που θα πατηθεί το μπουτόν "UNLOCK" (2), οι πόρτες θα ξανακλειδώσουν αυτόματα.

ΣΗΜΕΙΩΣΗ:

- Η μέγιστη εμβέλεια λειτουργίας του πομποδέκτη συστήματος εισόδου χωρίς κλειδί είναι περίπου 5 μέτρα (16 πόδια) αλλά μπορεί να διαφοροποιείται ανάλογα με τις συνθήκες του περιβάλλοντος ειδικότερα εάν υπάρχουν κοντά συσκευές όπως κεραίες ραδιοφωνίας ή κεραίες ραδιοσυχνότητας.
- Οι κλειδαριές των πορτών δεν λειτουργούν με τον πομποδέκτη εάν το κλειδί βρίσκεται στον κεντρικό διακόπτη.
- Όταν κάποια πόρτα είναι ανοικτή η κλειδαριά μπορεί να λειτουργήσει με τον πομποδέκτη μόνο για να ξεκλειδώσει και τα φλας δεν θα ανάψουν.
- Εάν χάσετε κάποιον από τους πομποδέκτες, απευθυνθείτε αμέσως στον Επίσημο Συνεργάτη SUZUKI για να τον αντικαταστήσετε.
Βεβαιωθείτε ότι ο καινούργιος πομποδέκτης προγραμματίστηκε με διαφορετικό κωδικό και ο παλιός κωδικός διαγράφηκε.

ΣΗΜΑΝΤΙΚΗ ΣΗΜΕΙΩΣΗ

Ο πομποδέκτης είναι ένα ευαίσθητο ηλεκτρονικό εξάρτημα. Για να μην προκληθεί σε αυτό ζημιά αποφύγετε:

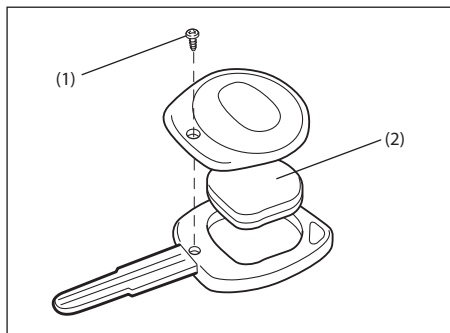
- Να το κτυπάτε, να το εκθέτετε σε υγρασία ή υψηλές θερμοκρασίες αφήνοντας το σε άμεση ηλιακή ακτινοβολία.
- Κρατήστε το μακριά από μαγνητικά πεδία όπως η τηλεόραση.

ΠΡΙΝ ΤΗΝ ΟΔΗΓΗΣΗ

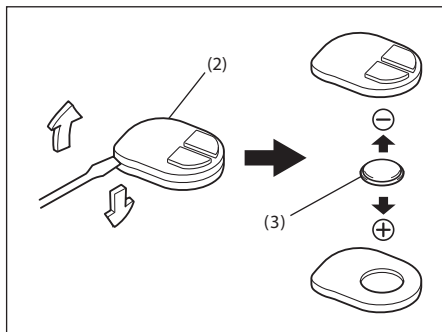
Αντικατάσταση μπαταρίας

Εάν ο πομποδέκτης δεν λειτουργεί σωστά, αντικαταστήστε την μπαταρία.

Για να αντικαταστήσετε την μπαταρία:



- 1) Ξεβιδώστε την βίδα (1) και ανοίξτε το καπάκι.
- 2) Αφαιρέστε τον πομποδέκτη (2).



(3) Μπαταρία λιθίου:
CR1616 ή αντίστοιχη.

- 3) Εισάγετε την μύτη ενός καθαβιδιού στην υποδοχή του πομποδέκτη (2) και ανοίξτε το καπάκι.
- 4) Αντικαταστήστε την μπαταρία (3) έτσι ώστε ο θετικός της πόλος (+) να βλέπει στο σημάδι (+) του πομποδέκτη.
- 5) Κλείστε το καπάκι του πομποδέκτη και τοποθετήστε τον στην θήκη.
- 6) Κλείστε την θήκη και βιδώστε την βίδα (1).
- 7) Βεβαιωθείτε ότι ο πομποδέκτης λειτουργεί κανονικά.
- 8) Απορρίψτε την παλιά μπαταρία σωστά και βάσει της ισχύουσας νομοθεσίας. Μην πετάτε τις μπαταρίες λιθίου στα οικιακά απορρίματα.

⚠ ΠΡΟΕΙΔΟΠΟΙΗΣΗ

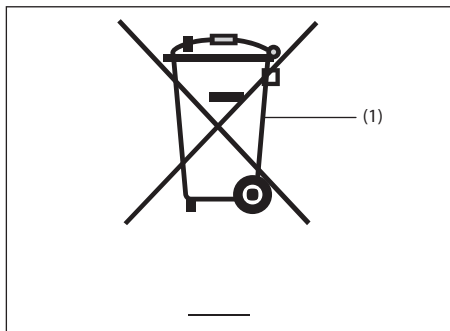
Η κατάποση μιας μπαταρίας λιθίου μπορεί να προκαλέσει σοβαρό εσωτερικό τραυματισμό. Μην αφήνετε κανέναν να καταπιεί μία μπαταρία λιθίου. Κρατήστε τις μπαταρίες λιθίου μακριά από παιδιά και κατοικίδια ζώα. Σε περίπτωση κατάποσης απευθυνθείτε αμέσως σε ιατρό.

ΣΗΜΑΝΤΙΚΗ ΣΗΜΕΙΩΣΗ

Ο πομποδέκτης είναι ένα ευαίσθητο ηλεκτρονικό εξάρτημα. Για να μην προκληθεί ζημιά σε αυτό μην το αφήνετε εκτεθειμένο σε σκόνης ή υγρασία και μην το κτυπάτε.

ΣΗΜΕΙΩΣΗ:

Οι χρησιμοποιημένες μπαταρίες θα πρέπει να απορρίπτονται σωστά και βάσει της ισχύουσας νομοθεσίας. Δεν θα πρέπει να απορρίπτονται στα οικιακά απορρίματα.



(1) Σύμβολο διαγραφμένου κάδου απορριμάτων

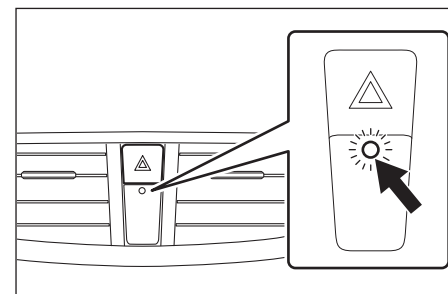
Το σύμβολο (1) διαγραφμένου κάδου απορριμάτων υποδεικνύει ότι οι χρησιμοποιημένες μπαταρίες θα πρέπει να συλλέγονται ξεχωριστά από τα οικιακά απορρίματα.

Επιβεβαιώνοντας ότι η χρησιμοποιημένη μπαταρία απορρίφθηκε σωστά βοηθάτε στη προστασία του περιβάλλοντος και της ανθρώπινης υγείας. Η ανακύκλωση υλικών βοηθά στην εξοικονόμηση των φυσικών πόρων. Για περισσότερο λεπτομερείς πληροφορίες σχετικά με την απόρριψη ή την ανακύκλωση των χρησιμοποιημένων μπαταριών απευθυνθείτε στον Επίσημο Συνεργάτη SUZUKI.

Τύπος Β

Το σύστημα εισόδου χωρίς κλειδί, ο ελεγκτής T68L0 και ο δέκτης R68K0 είναι κατασκευασμένα σύμφωνα με τις απαιτήσεις της οδηγίας 1999/5/EC της Ε.Ε.

Ενδεικτική λυχνία αντικλεπτικής προστασίας

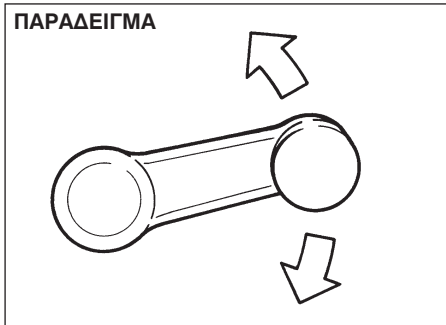


Η ενδεικτική λυχνία αναβοσβήνει όταν ο κεντρικός διακόπτης βρίσκεται στις θέσεις "LOCK" ή "ACC" ή όταν ο διακόπτης κινητήρα βρίσκεται στις θέσεις "LOCK" (OFF) ή "ACC". Η λυχνία αυτή που αναβοσβήνει λειτουργεί σαν αποτρεπτική για κάποιον που θέλει να παραβιάσει το αυτοκίνητο υποδεικνύοντας την πιθανή ύπαρξη συστήματος συναγερμού σε αυτό.

ΠΡΙΝ ΤΗΝ ΟΔΗΓΗΣΗ

Παράθυρα

Χειροκίνητη λειτουργία (προαιρετικός εξοπλισμός)

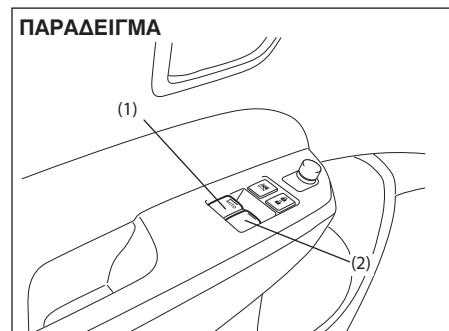


Ανυψώστε ή χαμηλώστε το τζάμι της πόρτας στρέφοντας την χειρολαβή που βρίσκεται στην πόρτα.

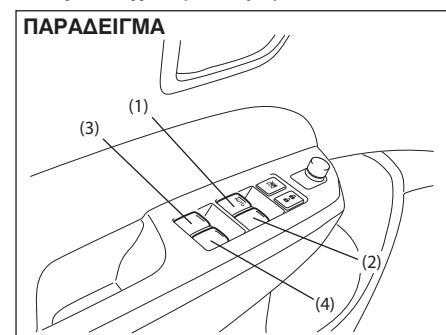
Χειριστήρια ηλεκτρικών παραθύρων

Τα ηλεκτρικά παράθυρα λειτουργούν μόνο όταν ο κεντρικός διακόπτης βρίσκεται στην θέση "ON" ή ο διακόπτης κινητήρα στην θέση "ON".

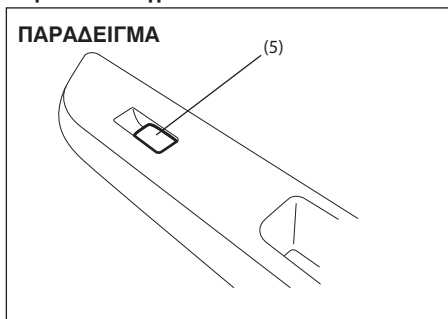
Πλευρά οδηγού (Τύπος A)



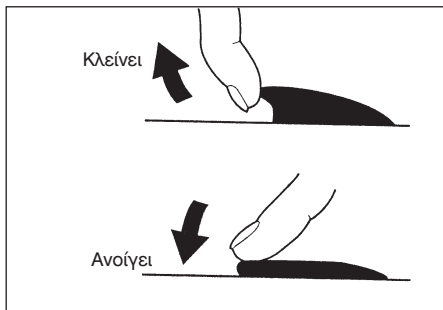
Πλευρά οδηγού (Τύπος B)



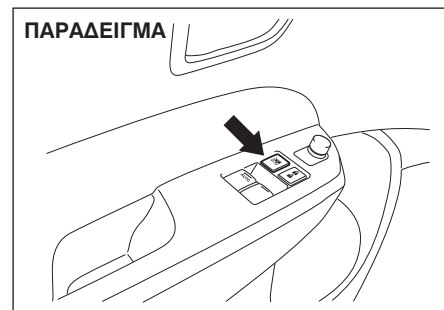
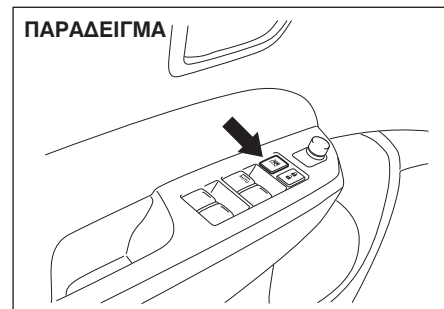
Στην πόρτα του οδηγού υπάρχει ένας διακόπτης (1) για την λειτουργία του παραθύρου οδηγού, ένας διακόπτης (2) για το παράθυρο της πόρτας συνοδηγού και δύο ακόμα διακόπτες (3), (4) για τα παράθυρα των πίσω πλαϊνών πορτών αντίστοιχα.

ΠΡΙΝ ΤΗΝ ΟΔΗΓΗΣΗ**Πόρτα συνοδηγού**

Στην πόρτα συνοδηγού υπάρχει ένας διακόπτης (5) για την λειτουργία του παραθύρου.



Για να ανοίξετε ένα παράθυρο, πατήστε το πάνω τμήμα του διακόπτη και για να το κλείσετε τραβήξτε το πάνω τμήμα του διακόπτη. Το παράθυρο του οδηγού διαθέτει δυνατότητα αυτόματου πλήρους ανοίγματος και κλεισίματος (για διευκόλυνση του οδηγού, για παράδειγμα σε σταθμούς διοδίων). Αυτό σημαίνει ότι ο οδηγός μπορεί να ανοίξει και να κλείσει πλήρως το παράθυρο στην πόρτα του χωρίς να χρειάζεται να πατάει ή να τραβάει τον διακόπτη του συνεχώς. Πατήστε κάτω ή τραβήξτε πάνω τον διακόπτη πλήρως και αφήστε τον. Για να σταματήσετε το παράθυρο σε διαφορετική θέση από εκείνες της πλήρους ανοικτό ή κλειστό, τραβήξτε ή πατήστε στιγμιαία το διακόπτη.

Διακόπτης κλειδώματος (τύπος Α)**Διακόπτης κλειδώματος (τύπος Β)**

ΠΡΙΝ ΤΗΝ ΟΔΗΓΗΣΗ

Στην πόρτα του οδηγού υπάρχει επίσης ένας διακόπτης που μπλοκάρει το άνοιγμα του παραθύρου της πόρτας συνοδηγού. Όταν πατήσετε αυτόν τον διακόπτη, το παράθυρο της πόρτας του συνοδηγού δεν ανοίγει ή κλείνει από τους υπόλοιπους διακόπτες (2), (3), (4) ή (5). Για να το επαναφέρετε στην κανονική του λειτουργία πατήστε μία φορά ακόμα τον διακόπτη κλειδώματος.

▲ ΠΡΟΕΙΔΟΠΟΙΗΣΗ

- Θα πρέπει να ασφαρίζετε τα υπόλοιπα παράθυρα του αυτοκινήτου όταν υπάρχουν παιδιά μέσα σε αυτό. Τα παιδιά μπορεί να τραυματισθούν σοβαρά εάν κάποιο τμήμα του σώματος τους πιαστεί από το παράθυρο όταν αυτό λειτουργεί.
- Για την αποφυγή τραυματισμού ενός επιβάτη από την λειτουργία παραθύρου βεβαιωθείτε ότι στην διαδρομή του παραθύρου δεν παρεμβάλλονται τα χέρια ή το κεφάλι του επιβάτη όταν το κλείνετε.
- Πάντοτε να αφαιρείτε το κλειδί από τον κεντρικό διακόπτη ή να παίρνετε μαζί σας το τηλεχειριστήριο συστήματος εκκίνησης χωρίς κλειδί όταν απομακρύνετε από το αυτοκίνητο ακόμα και για μικρό χρονικό διάστημα. Επίσης να μην αφήνετε παιδιά μέσα σε παρκαρισμένο αυτοκίνητο. Παιδιά χωρίς επιτήρηση μπορεί να χρησιμοποιήσουν τους διακόπτες των παραθύρων και να παγιδευτούν από τα παράθυρα.

ΣΗΜΕΙΩΣΗ:

Εάν οδηγείτε το αυτοκίνητο με ένα από τα πίσω πλαϊνά παράθυρα ανοικτό μπορεί να ακούγεται ένας θόρυβος που οφείλεται στις δονήσεις του αέρα. Για να μειώσετε το θόρυβο, ανοίξτε ένα από τα μπροστινά πλαϊνά παράθυρα ή μειώστε το άνοιγμα του πίσω πλαϊνού ανοικτού παραθύρου.

Λειτουργία πρόληψης σύνθλιψης

Το παράθυρο της πόρτας οδηγού διαθέτει λειτουργία πρόληψης σύνθλιψης. Αυτή, ανιχνεύει εάν κατά το κλείσιμο του παραθύρου με την αυτόματη συνεχόμενη λειτουργία εγκλωβιστεί κάποιο αντικείμενο και διακόπτει την λειτουργία κλεισίματος για να αποφευχθεί ζημιά.

▲ ΠΡΟΕΙΔΟΠΟΙΗΣΗ

Για την αποφυγή τραυματισμού κατά την λειτουργία του παραθύρου βεβαιωθείτε ότι δεν παρεμβάλλεται κάποιο μέλος όπως χέρια ή κεφάλι επιβάτη στην διαδρομή του παραθύρου όταν το κλείνετε.

Η λειτουργία αυτή μπορεί να μην ανιχνεύσει το αντικείμενο λόγω μεγέθους, και θέσης του στην διαδρομή κλεισίματος του παραθύρου.

▲ ΠΡΟΣΟΧΗ

- Η λειτουργία πρόληψης σύνθλιψης δεν ενεργεί όταν κρατάτε τον διακόπτη στην θέση ανεβάσματος του παραθύρου.
- Η λειτουργία πρόληψης σύνθλιψης μπορεί να μην ανιχνεύσει κάποιο αντικείμενο που έχει πιαστεί από το παράθυρο πριν αυτό κλείσει τελείως.

ΣΗΜΕΙΩΣΗ:

Ακόμα και εάν δεν μπορείτε να κλείσετε το παράθυρο με την αυτόματη συνεχόμενη λειτουργία επειδή υφίσταται πρόβλημα στην λειτουργία πρόληψης σύνθλιψης, υπάρχει η δυνατότητα να το κλείσετε εάν κρατήσετε τον διακόπτη στην θέση κλεισίματος.

Εάν οδηγείτε σε ανώμαλο οδόστρωμα, η λειτουργία πρόληψης σύνθλιψης μπορεί να ενεργοποιηθεί λόγω των αναπηδήσεων του αμαξώματος.



ΠΡΙΝ ΤΗΝ ΟΔΗΓΗΣΗ

Αρχικοποίηση λειτουργίας πρόληψης σύνθλιψης

Όταν αποσυνδέετε και επανασυνδέετε την μπαταρία, η λειτουργία αυτή απενεργοποιείται. Σε αυτή την περίπτωση το αυτόματο συνεχόμενο άνοιγμα του παραθύρου θα απενεργοποιηθεί ενώ το αυτόματο συνεχόμενο κλείσιμο θα παραμείνει ενεργοποιημένο. Η λειτουργία πρόληψης σύνθλιψης θα πρέπει να αρχικοποιηθεί.

Για να αρχικοποιήσετε την λειτουργία πρόληψης σύνθλιψης ακολουθήστε την παρακάτω διαδικασία:

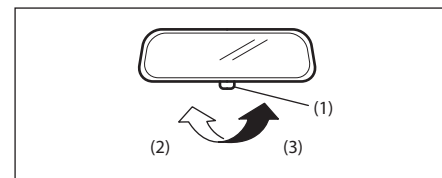
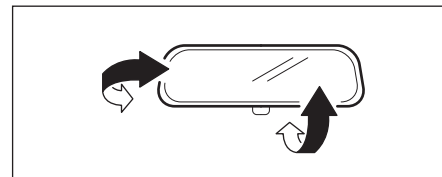
- 1) Στρέψτε τον κεντρικό διακόπτη στην θέση "ON" ή πατήστε το διακόπτη κινητήρα στην θέση "ON".
- 2) Ανοίξτε πλήρως το παράθυρο πόρτας οδηγού κρατώντας το διακόπτη ανοίγματος.
- 3) Κλείστε πλήρως το παράθυρο κρατώντας τον διακόπτη κλεισίματος και συνεχίστε να τον κρατάτε για 2 δευτερόλεπτα αφότου το παράθυρο έχει κλείσει τελείως.
- 4) Επιβεβαιώστε ότι η αυτόματη λειτουργία συνεχόμενου ανοίγματος/κλεισίματος του παραθύρου λειτουργεί σωστά.

▲ ΠΡΟΕΙΔΟΠΟΙΗΣΗ

Οποτεδήποτε αποσυνδέσετε και επανασυνδέσετε την μπαταρία ή αντικαταστήσετε την ασφάλεια θα πρέπει να αρχικοποιήσετε την λειτουργία πρόληψης σύνθλιψης η οποία δεν θα ενεργοποιηθεί παρά μόνο όταν ολοκληρωθεί η αρχικοποίηση.

Εάν η αυτόματη συνεχόμενη λειτουργία ανοίγματος/κλεισίματος του παραθύρου της πόρτας οδηγού δεν λειτουργήσει μετά την αρχικοποίηση, υπάρχει πιθανότητα δυσλειτουργίας της λειτουργίας πρόληψης σύνθλιψης. Απευθυνθείτε στον Επίσημο Συνεργάτη SUZUKI για να ελέγξει το αυτοκίνητο.

Καθρέπτες Εσωτερικός καθρέπτης



- (2) Για οδήγηση την ημέρα
(3) Για οδήγηση την νύκτα

Μπορείτε να ρυθμίσετε τον εσωτερικό καθρέπτη, με το χέρι σας ώστε να έχετε καλή οπτική προς το πίσω μέρος του αυτοκινήτου. Για να ρυθμίσετε τον καθρέπτη, θέστε τον μοχλό (1) στην θέση ημέρας και στην συνέχεια μετακινήστε τον καθρέπτη στην θέση που έχετε την καλύτερη οπτική.

Όταν οδηγείτε νύκτα, μπορείτε να μετακινήσετε τον μοχλό στην θέση νύκτας ώστε να μειωθούν οι αντανακλάσεις από τα φώτα των αυτοκινήτων που σας ακολουθούν.

ΠΡΙΝ ΤΗΝ ΟΔΗΓΗΣΗ

▲ ΠΡΟΕΙΔΟΠΟΙΗΣΗ

- Να ρυθμίζετε την θέση του καθρέπτη πάντα με τον μοχλό στην θέση για οδήγηση την ημέρα.
- Χρησιμοποιείτε την ρύθμιση για οδήγηση την νύκτα μόνο εάν είναι απαραίτητο να μειώσετε τις αντανάκλαση από τους προβολείς των αυτοκινήτων που σας ακολουθούν. Προσέξτε γιατί με τον καθρέπτη στην θέση οδήγησης την νύκτα μπορεί να μην βλέπετε κάποια αντικείμενα που είναι ορατά στην θέση για οδήγηση την ημέρα.

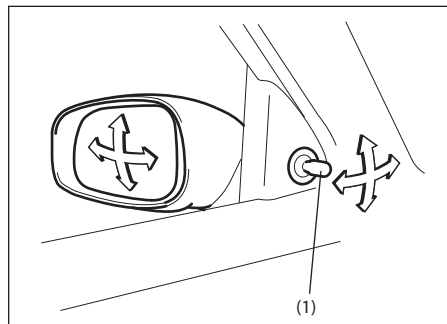
Εξωτερικοί καθρέπτες

Ρυθμίστε τους εξωτερικούς καθρέπτες έτσι ώστε να μπορείτε να βλέπετε μέσα από αυτούς τις πλευρές του αυτοκινήτου σας.

▲ ΠΡΟΕΙΔΟΠΟΙΗΣΗ

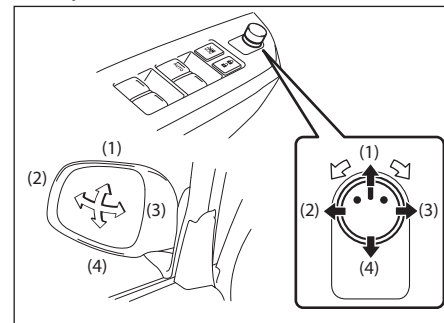
Να είστε ιδιαίτερα προσεκτικοί όταν κρίνετε τις διαστάσεις ή την απόσταση ενός αυτοκινήτου ή άλλου αντικειμένου το οποίο φαίνεται στον εξωτερικό κυρτό καθρέπτη. Λάβετε υπόψη ότι τα αντικείμενα φαίνονται μικρότερα και σε μεγαλύτερη απόσταση από ότι σε έναν επίπεδο καθρέπτη.

Τύπος 1



Μπορείτε να ρυθμίσετε τους εξωτερικούς καθρέπτες με το χέρι σας από τον μοχλό (1) που βρίσκεται στην πόρτα οδηγού και συνοδηγού του αυτοκινήτου.

Τύπος 2

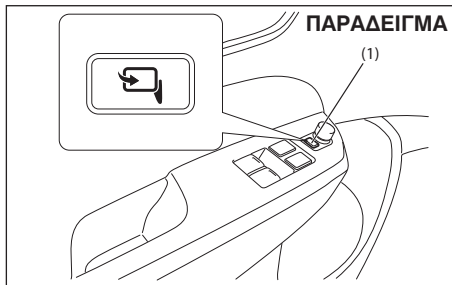


Ο διακόπτης για την ρύθμιση των εξωτερικών ηλεκτρικών καθρεπτών βρίσκεται στο πάνελ της πόρτας του οδηγού. Μπορείτε να ρυθμίσετε τους καθρέπτες μόνο όταν ο κεντρικός διακόπτης ή ο διακόπτης κινητήρα βρίσκεται στις θέσεις "ACC" ή "ON". Για να ρυθμίσετε τους εξωτερικούς καθρέπτες:

- 1) Μετακινήστε τον επιλογέα προς τα αριστερά ή δεξιά ανάλογα με ποιόν καθρέπτη επιθυμείτε να ρυθμίσετε.
- 2) Πατήστε το εξωτερικό τμήμα του διακόπτη που αντιστοιχεί στην διεύθυνση που επιθυμείτε να κινηθεί ο καθρέπτης.
- 3) Επαναφέρετε τον επιλογέα στη κεντρική του θέση ώστε να αποφύγετε τυχαία μετακίνηση του καθρέπτη.

ΣΗΜΕΙΩΣΗ:

Εάν το αυτοκίνητο σας είναι εξοπλισμένο με θερμαινόμενους εξωτερικούς καθρέπτες, ανατρέξτε στο "Θερμαινόμενο πίσω παρμπρίζ και θερμαινόμενοι εξωτερικοί καθρέπτες" σε αυτό το κεφάλαιο.

Διακόπτης αναδίπλωσης εξωτερικών καθρεπτών (προαιρετικός εξοπλισμός)

Μπορείτε να αναδιπλώσετε τους καθρέπτες όταν παρκάρετε το αυτοκίνητο σε στενό μέρος. Πιέστε τον διακόπτη αναδίπλωσης (1) για να κλείσετε και να ανοίξετε τους εξωτερικούς καθρέπτες. Βεβαιωθείτε ότι οι καθρέπτες έχουν ανοίξει πλήρως προτού οδηγήσετε το αυτοκίνητο σας.

▲ ΠΡΟΣΟΧΗ

Η αναδίπλωση των εξωτερικών καθρεπτών μπορεί να προκαλέσει εγκλωβισμό και τραυματισμό ενός χεριού. Μην αφήνετε κανένα να έχει το χέρι του στον καθρέπτη όταν τον κλείνετε ή τον ανοίγετε.

**Εμπρός Καθίσματα
Ρύθμιση καθίσματος****▲ ΠΡΟΕΙΔΟΠΟΙΗΣΗ**

Μην επιχειρήσετε ποτέ να ρυθμίσετε το κάθισμα ή την πλάτη του οδηγού ενώ οδηγείτε, γιατί μπορεί να μετακινηθούν ξαφνικά προκαλώντας απώλεια του ελέγχου του αυτοκινήτου. Βεβαιωθείτε ότι το κάθισμα και η πλάτη του είναι σωστά ρυθμισμένα πριν οδηγήσετε.

▲ ΠΡΟΕΙΔΟΠΟΙΗΣΗ

Για την αποφυγή υπερβολικού λασκαρίσματος της ζώνης ασφαλείας κάτι που θα μείωνε την αποτελεσματικότητά της σαν μηχανισμός προστασίας, βεβαιωθείτε ότι έχετε ρυθμίσει το κάθισμα προτού δέσετε τις ζώνες ασφαλείας.

ΠΡΙΝ ΤΗΝ ΟΔΗΓΗΣΗ**Ρύθμιση θέσης καθίσματος**

Ο μοχλός ρύθμισης των μπροστινών καθισμάτων βρίσκεται στο κάτω μέρος τους. Για να ρυθμίσετε την θέση του καθίσματος, τραβήξτε προς τα πάνω τον μοχλό και σύρετε το κάθισμα προς τα μπροστά ή προς τα πίσω. Μετά την ρύθμιση, ελέγξτε ότι το κάθισμα δεν μετακινείται μπροστά ή πίσω για να επιβεβαιώσετε ότι έχει ασφαλίσει σωστά.



ΠΡΙΝ ΤΗΝ ΟΔΗΓΗΣΗ



ΠΑΡΑΔΕΙΓΜΑ

Εάν το κάθισμα οδηγού είναι εξοπλισμένο με μοχλό ρύθμισης ύψους στην εξωτερική πλευρά του καθίσματος, ανυψώστε ή χαμηλώστε το κάθισμα τραβώντας προς τα πάνω ή προς τα κάτω τον μοχλό αυτό.

Ρύθμιση πλάτης καθίσματος

▲ ΠΡΟΕΙΔΟΠΟΙΗΣΗ

Οι πλάτες των καθισμάτων θα πρέπει να βρίσκονται πάντοτε σε όρθια θέση κατά την οδήγηση, γιατί διαφορετικά μειώνεται η αποτελεσματικότητα των ζωνών ασφαλείας. Οι ζώνες ασφαλείας είναι σχεδιασμένες ώστε να προσφέρουν την μέγιστη προστασία με τις πλάτες των καθισμάτων σε όρθια θέση.



ΠΑΡΑΔΕΙΓΜΑ

Για να ρυθμίσετε την γωνία της πλάτης των μπροστινών καθισμάτων τραβήξτε τον μοχλό που βρίσκεται στην εξωτερική πλευρά του καθίσματος, μετακινήστε την πλάτη στην επιθυμητή θέση και αφήστε τον μοχλό για να ασφαλίσει η πλάτη.

Αναδιπλούμενα καθίσματα (προαιρετικός εξοπλισμός)



ΠΑΡΑΔΕΙΓΜΑ

Αυτού του τύπου τα καθίσματα μπορούν να μετακινηθούν για να παρέχουν εύκολη πρόσβαση εισόδου και εξόδου από τα πίσω καθίσματα. Μπορείτε να μετακινήσετε αυτού του τύπου τα καθίσματα από το εξωτερικό του αυτοκινήτου.

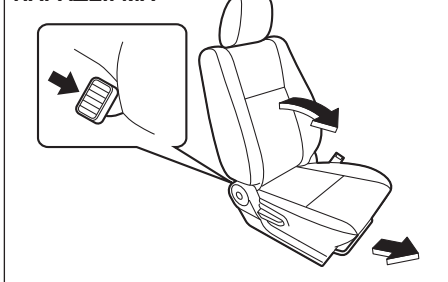
- 1) Τραβήξτε προς τα πάνω τον μοχλό που βρίσκεται στην εξωτερική πλευρά του εμπρός καθίσματος για να χαμηλώσετε την πλάτη του προς τα μπροστά.
- 2) Σπρώξτε την πλάτη του καθίσματος προς τα μπροστά.





ΠΡΙΝ ΤΗΝ ΟΔΗΓΗΣΗ

ΠΑΡΑΔΕΙΓΜΑ



Μπορείτε να μετακινήσετε το αναδιπλούμενο εμπρός κάθισμα και από το εσωτερικό του αυτοκινήτου.

- 1) Πατήστε το πεντάλ που βρίσκεται στο πίσω μέρος του καθίσματος για να διπλώσετε την πλάτη του προς τα μπροστά.
- 2) Σπρώξτε την πλάτη του καθίσματος προς τα μπροστά.

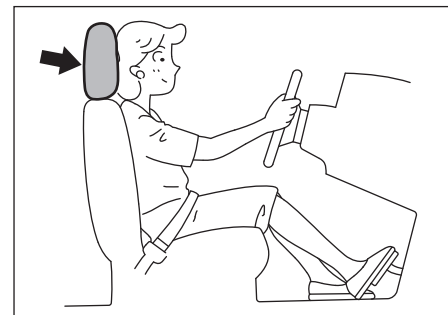
ΣΗΜΕΙΩΣΗ:

Η πλάτη του μπροστινού καθίσματος διπλώνεται μόνο όταν πατηθεί το πεντάλ που βρίσκεται στο πίσω μέρος του. Βεβαιωθείτε ότι σπρώχνετε την πλάτη του καθίσματος μόνο όταν είναι πατημένο το πεντάλ.

▲ ΠΡΟΕΙΔΟΠΟΙΗΣΗ

- Μετά την λειτουργία αναδίπλωσης του καθίσματος, βεβαιωθείτε ότι η πλάτη του έχει επιστρέψει σε όρθια θέση.
- Προτού επαναφέρετε την πλάτη του καθίσματος στην κανονική του θέση, βεβαιωθείτε ότι τα πόδια του επιβάτη είναι στην σωστή τους θέση.
- Μετά την επιστροφή της πλάτης του καθίσματος στην αρχική του όρθια θέση βεβαιωθείτε ότι αυτή έχει ασφαλίσει σωστά.

Ρυθμιζόμενα προσκέφαλα



Τα προσκέφαλα καθισμάτων είναι σχεδιασμένα για να μειώνουν τον κίνδυνο τραυματισμού του αυχένα σε περίπτωση ατυχήματος. Ρυθμίστε τα προσκέφαλα έτσι ώστε το κέντρο τους να βρίσκεται όσο πιο κοντά στο πάνω μέρος των αυτιών σας. Εάν κάτι τέτοιο δεν είναι εφικτό για πολύ ψηλούς επιβάτες, ρυθμίστε το προσκέφαλο όσο το δυνατόν πιο ψηλά.

▲ ΠΡΟΕΙΔΟΠΟΙΗΣΗ

- Ποτέ μην οδηγείτε το αυτοκίνητο ενώ έχετε αφαιρέσει τα προσκέφαλα.
- Μην επιχειρήσετε ποτέ να ρυθμίσετε τα προσκέφαλα ενώ οδηγείτε.



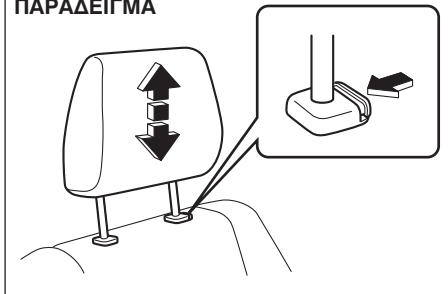
ΠΡΙΝ ΤΗΝ ΟΔΗΓΗΣΗ

ΣΗΜΕΙΩΣΗ:

Για να αφαιρέσετε το προσκέφαλο μπορεί να χρειαστεί να αναδιπλώσετε την πλάτη του καθίσματος ώστε να αποκτήσετε αρκετό ελεύθερο χώρο.

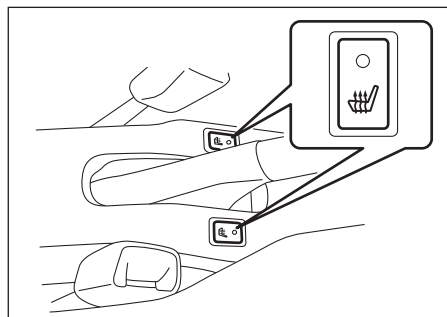
Εμπρός

ΠΑΡΑΔΕΙΓΜΑ

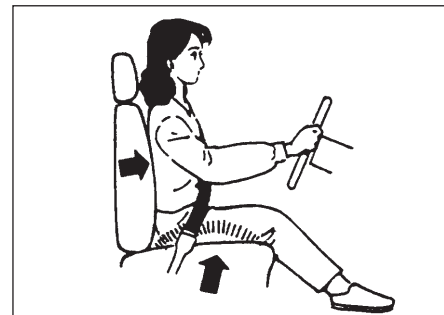


Για να ανυψώσετε τα προσκέφαλα, τραβήξτε τα προς τα πάνω μέχρι να ακουστεί ένας χαρακτηριστικός ήχος “κλικ”. Για να τα χαμηλώσετε πιέστε τα προς τα κάτω ενώ ταυτόχρονα πιέζετε το κουμπί το κουμπί ασφάλισης. Εάν πρέπει να αφαιρέσετε ένα προσκέφαλο (για καθαρισμό, αντικατάσταση κλπ) πιέστε το κουμπί ασφάλισης και τραβήξτε το προσκέφαλο εντελώς έξω.

Θερμαινόμενα εμπρός καθίσματα (προαιρετικός εξοπλισμός)



Όταν ο κεντρικός διακόπτης ή ο διακόπτης κινήτρια είναι στη θέση “ON”, πατήστε τον διακόπτη του καθίσματος που θέλετε να ενεργοποιήσετε το σύστημα θέρμανσης. Η ενδεικτική λυχνία που βρίσκεται στους διακόπτες θα ανάψει. Για να απενεργοποιήσετε το σύστημα θέρμανσης πατήστε τον διακόπτη ξανά. Η ενδεικτική λυχνία θα σβήσει.



▲ ΠΡΟΕΙΔΟΠΟΙΗΣΗ

Η λανθασμένη χρήση των θερμαινόμενων καθισμάτων μπορεί να αποδειχθεί επικίνδυνη. Ένας επιβάτης μπορεί να πάθει έγκαυμα ακόμα και όταν η θερμοκρασία είναι χαμηλή, εάν αυτός φορά λεπτό παντελόνι, λεπτό μπλουζάκι ή σορτς και το θερμαινόμενο κάθισμα παραμένει σε λειτουργία για μεγάλο διάστημα.

Αποφύγετε την χρήση των θερμαινόμενων καθισμάτων για επιβάτες με τα παρακάτω χαρακτηριστικά:

- Άτομα με μειωμένο αίσθημα της θερμοότητας στα πόδια περιλαμβανομένων των ηλικιωμένων και ατόμων με ειδικές ανάγκες.
- Μικρά παιδιά ή άτομα με ευαίσθητη επιδερμίδα.
- Άτομα που κοιμούνται ή βρίσκονται υπό την επήρεια οινοπνευματωδών ποτών ή ηρεμιστικών φαρμάκων.

ΣΗΜΑΝΤΙΚΗ ΣΗΜΕΙΩΣΗ

Για να αποφύγετε ζημιά στην αντίσταση των θερμαινόμενων καθισμάτων:

- Μην κτυπάτε δυνατά τα εμπρός καθίσματα και μην αφήνετε τα παιδιά να πηδάνε πάνω σε αυτά.
- Μην καλύπτετε τα καθίσματα με μονωτικά υλικά όπως κουβέρτες ή μαξιλάρια.

Πίσω Καθίσματα Ρυθμιζόμενα προσκέφαλα

Τα ρυθμιζόμενα προσκέφαλα είναι σχεδιασμένα για να μειώνουν τον κίνδυνο τραυματισμού του λαιμού σε περίπτωση ατυχήματος.

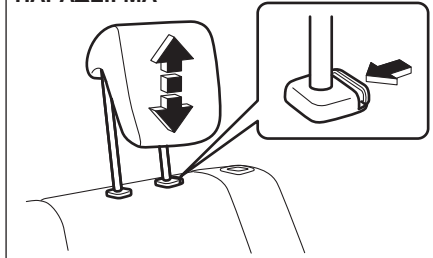
▲ ΠΡΟΕΙΔΟΠΟΙΗΣΗ

- Ποτέ μην οδηγείτε το αυτοκίνητο ενώ έχετε αφαιρέσει τα προσκέφαλα.
- Μην επιχειρήσετε ποτέ να ρυθμίσετε τα προσκέφαλα ενώ οδηγείτε.

ΣΗΜΕΙΩΣΗ:

Μπορεί να χρειάζεται να διπλώσετε προς τα μπροστά την πλάτη του πίσω καθίσματος για να αφαιρέσετε τα προσκέφαλα.

Ρυθμίστε το προσκέφαλο έτσι ώστε το κέντρο του να βρίσκεται όσο πιο κοντά στο πάνω μέρος των αυτιών. Εάν κάτι τέτοιο δεν είναι εφικτό για πολύ ψηλούς επιβάτες, ρυθμίστε το προσκέφαλο όσο το δυνατόν πιο ψηλά.

Πίσω**ΠΑΡΑΔΕΙΓΜΑ**

Για να ανυψώσετε τα πίσω προσκέφαλα, τραβήξτε τα προς τα πάνω μέχρι να ακουστεί ένας χαρακτηριστικός ήχος “κλικ”. Για να τα χαμηλώσετε πιέστε τα προς τα κάτω ενώ ταυτόχρονα πιέζετε το κουμπί ασφάλισης. Εάν πρέπει να αφαιρέσετε ένα προσκέφαλο (για καθαρισμό, αντικατάσταση κλπ) πιέστε το κουμπί ασφάλισης και τραβήξτε το προσκέφαλο εντελώς έξω.

Όταν προτίθεστε να τοποθετήσετε ένα σύστημα παιδικού καθίσματος αφαιρέστε το προσκέφαλο.

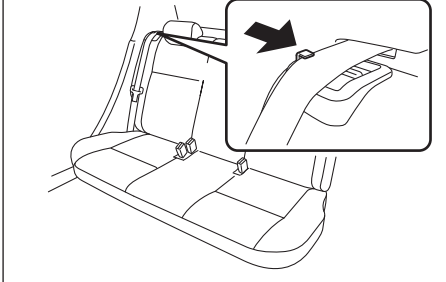
ΠΡΙΝ ΤΗΝ ΟΔΗΓΗΣΗ

Αναδίπλωση πίσω καθισμάτων

Τα πίσω καθίσματα του αυτοκινήτου σας μπορούν να αναδιπλωθούν προς τα μπροστά ώστε να αυξηθεί ο χώρος αποσκευών.

Για να διπλώσετε τα πίσω καθίσματα προς τα μπροστά:

ΠΑΡΑΔΕΙΓΜΑ



- 1) Αγγιστρώστε την ζώνη ασφαλείας στο άγκιστρο.

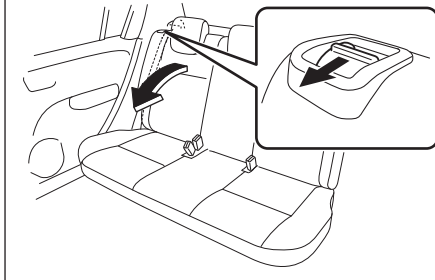
ΣΗΜΑΝΤΙΚΗ ΣΗΜΕΙΩΣΗ

- Όταν μετακινείτε την πλάτη του καθίσματος βεβαιωθείτε ότι η ζώνη ασφαλείας είναι αγγιστρωμένη στα ειδικά άγκιστρα για να μην πιαστεί από την πλάτη του καθίσματος και προκληθεί ζημιά σε αυτή.
- Βεβαιωθείτε ότι η ζώνη ασφαλείας δεν έχει συστραφεί.

- 2) Χαμηλώστε το προσκέφαλο πλήρως.
- 3) Τοποθετήστε την πόρπη της ζώνης ασφαλείας στην υποδοχή της πλάτης του καθίσματος.

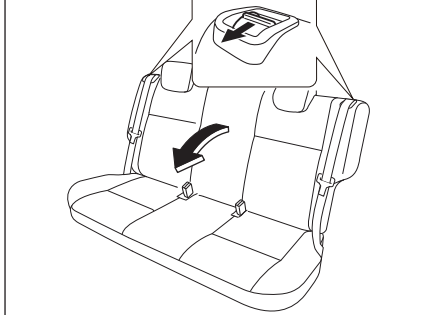
Διαχωρισμός καθίσματος

ΠΑΡΑΔΕΙΓΜΑ



Μπράτσο πίσω καθίσματος

ΠΑΡΑΔΕΙΓΜΑ



4) Για το διαχωρισμό του καθίσματος, τραβήξτε τον μοχλό που βρίσκεται στο πάνω μέρος κάθε τμήματος του πίσω καθίσματος, και διπλώστε την πλάτη του προς τα μπροστά.

Για το μπράτσο, τραβήξτε και τους δύο μοχλούς στο πάνω τμήμα του ταυτόχρονα και διπλώστε την πλάτη του προς τα μπροστά.

ΣΗΜΑΝΤΙΚΗ ΣΗΜΕΙΩΣΗ

Αφού διπλώσετε την πλάτη του πίσω καθίσματος προς τα μπροστά μην αφήσετε να μπει οποιοδήποτε αντικείμενο στο άνοιγμα της υποδοχής ασφάλισης του. Κάτι τέτοιο θα μπορούσε να προκαλέσει ζημιά με αποτέλεσμα να μην ασφαλίσει σωστά η πλάτη του καθίσματος.

ΠΡΟΕΙΔΟΠΟΙΗΣΗ

Εάν πρέπει να μεταφέρετε αποσκευές με την πλάτη του πίσω καθίσματος διπλωμένη, βεβαιωθείτε ότι έχει ασφαλίσει τις αποσκευές γιατί διαφορετικά μπορεί να μετακινηθούν προκαλώντας τραυματισμό.

Για να επαναφέρετε την πλάτη των πίσω καθισμάτων στην αρχική τους θέση, ακολουθήστε την παρακάτω διαδικασία.

ΠΡΟΣΟΧΗ

Κατά την επαναφορά της πλάτης του πίσω καθίσματος προσέξτε να μην πιαστούν τα δάκτυλά σας στην υποδοχή ασφάλισης του.

ΣΗΜΑΝΤΙΚΗ ΣΗΜΕΙΩΣΗ

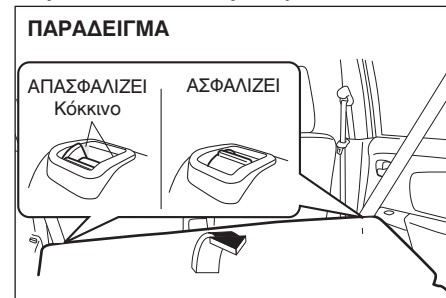
- Κατά την επαναφορά της πλάτης του πίσω καθίσματος προσέξτε να μην αφήσετε να μπει οποιοδήποτε αντικείμενο στην υποδοχή ασφάλισης του. Κάτι τέτοιο θα μπορούσε να προκαλέσει ζημιά με αποτέλεσμα να μην ασφαλίσει σωστά η πλάτη του καθίσματος.
- Όταν μετακινείτε την πλάτη του πίσω καθίσματος, βεβαιωθείτε ότι η ζώνη ασφαλείας βρίσκεται στα ειδικά άγγιστρα ώστε αυτή να μην εγκλωβιστεί με την πλάτη του καθίσματος. Έτσι, θα αποφύγετε την πρόκληση φθοράς στην ζώνη ασφαλείας.

ΠΡΙΝ ΤΗΝ ΟΔΗΓΗΣΗ

Διαχωρισμός καθίσματος



Μπράτσο πίσω καθίσματος



Ανασηκώστε την πλάτη μέχρις να ασφαλίσει στην θέση της.

Μετά την ρύθμιση, προσπαθήστε να μετακινήσετε την πλάτη προς τα μπροστά και πίσω για να βεβαιωθείτε ότι έχει ασφαλίσει σωστά.

ΠΡΙΝ ΤΗΝ ΟΔΗΓΗΣΗ**▲ ΠΡΟΣΟΧΗ**

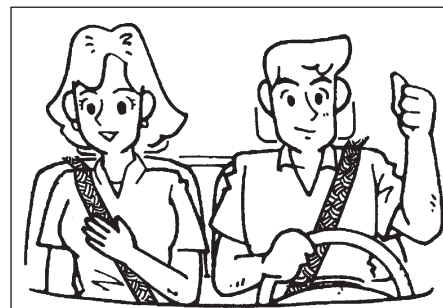
Μην τοποθετείτε το χέρι σας κοντά στην υποδοχή ασφάλισης της πλάτης του πίσω καθίσματος, γιατί μπορεί να εγκλωβιστεί το δάκτυλο σας και να τραυματισθείτε.

ΣΗΜΑΝΤΙΚΗ ΣΗΜΕΙΩΣΗ

Μόλις ρυθμίσετε την πλάτη του πίσω καθίσματος, βεβαιωθείτε ότι αυτή έχει ασφαλίσει σωστά. Εάν κάτι τέτοιο δεν έχει γίνει, στο πίσω μέρος του μοχλού θα εμφανιστεί ένα κόκκινο κουμπί.

ΣΗΜΑΝΤΙΚΗ ΣΗΜΕΙΩΣΗ

- Κατά την επαναφορά της πλάτης του πίσω καθίσματος προσέξτε να μην αφήσετε να μπει οποιοδήποτε αντικείμενο στην υποδοχή ασφάλισης του. Κάτι τέτοιο θα μπορούσε να προκαλέσει ζημιά με αποτέλεσμα να μην ασφαλίζει σωστά η πλάτη του καθίσματος.
- Κατά την επαναφορά της πλάτης του πίσω καθίσματος προσέξτε να μην προκληθεί κάποια ζημιά στην υποδοχή ασφάλισης του. Μην την πιέζετε χρησιμοποιώντας υπερβολική δύναμη.
- Επειδή η υποδοχή είναι ειδικά σχεδιασμένη για την ασφάλιση της πλάτης του πίσω καθίσματος, να μην την χρησιμοποιείτε για οτιδήποτε διαφορετικό. Η λανθασμένη χρησιμοποίηση της μπορεί να προκαλέσει ζημιά με αποτέλεσμα η πλάτη του πίσω καθίσματος να μην ασφαλίζει σωστά.

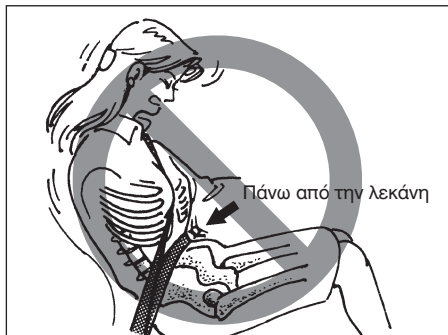
Ζώνες ασφαλείας και Συστήματα συγκράτησης παιδιών**▲ ΠΡΟΕΙΔΟΠΟΙΗΣΗ**

Να φοράτε πάντοτε τις ζώνες ασφαλείας.

▲ ΠΡΟΕΙΔΟΠΟΙΗΣΗ

Ο αερόσακος συμπληρώνει ή ενισχύει την προστασία που προσφέρουν οι ζώνες ασφαλείας σε μετωπική σύγκρουση. Ο οδηγός και οι επιβάτες πρέπει να είναι δεμένοι σωστά με τις ζώνες ασφαλείας ανεξάρτητα από την ύπαρξη ή μη αερόσακου, για να μειώνεται ο κίνδυνος σοβαρού τραυματισμού ή θανάτου σε περίπτωση σύγκρουσης.

ΠΡΙΝ ΤΗΝ ΟΔΗΓΗΣΗ



▲ ΠΡΟΕΙΔΟΠΟΙΗΣΗ

- Μην επιτρέπετε να επιβιβάζονται άτομα στον χώρο αποσκευών του αυτοκινήτου. Σε περίπτωση ατυχήματος ο κίνδυνος τραυματισμού είναι μεγαλύτερος για άτομα που δεν κάθονται σε κάθισμα και δεν έχουν δεμένη την ζώνη ασφαλείας.
- Οι ζώνες ασφαλείας πρέπει να είναι πάντοτε ρυθμισμένες ως εξής:
 - ο οριζόντιος ιμάντας να διέρχεται χαμηλά γύρω από την λεκάνη και όχι γύρω από τον θώρακα.
 - ο διαγώνιος ιμάντας πρέπει να διέρχεται μόνο πάνω από τον ώμο και ποτέ κάτω από το μπράτσο.
 - ο διαγώνιος ιμάντας πρέπει να είναι μακριά από το πρόσωπο και τον λαιμό.

(συνεχίζεται)

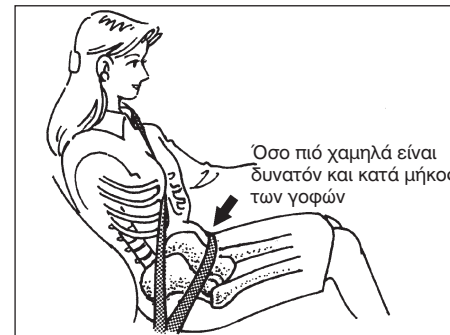


▲ ΠΡΟΕΙΔΟΠΟΙΗΣΗ

(συνέχεια)

- Οι ζώνες ασφαλείας δεν πρέπει να φοριούνται με στριμένους τους ιμάντες και πρέπει να είναι πάντοτε ρυθμισμένες εφαρμοστά και άνετα ώστε να παρέχουν την προστασία για την οποία είναι σχεδιασμένες. Μια χαλαρή ζώνη ασφαλείας παρέχει λιγότερη προστασία από μία που εφαρμόζει σωστά.
- Βεβαιωθείτε ότι το γλωσίδι κάθε ζώνης ασφαλείας είναι ασφαλισμένο στην σωστή πόρπη. Στο πίσω κάθισμα είναι δυνατόν να διασταυρώνετε τις πόρπες.

(συνεχίζεται)



▲ ΠΡΟΕΙΔΟΠΟΙΗΣΗ

(συνέχεια)

- Οι έγκυες γυναίκες πρέπει να χρησιμοποιούν ζώνες ασφαλείας. Ο γυναικολόγος τους θα τους δώσει συγκεκριμένες συστάσεις. Θυμηθείτε ότι ο οριζόντιος ιμάντας της ζώνης πρέπει να φοριέται όσο πιο χαμηλά γίνεται, πάνω στους γοφούς, όπως φαίνεται και στην εικόνα.

(συνεχίζεται)

ΠΡΙΝ ΤΗΝ ΟΔΗΓΗΣΗ

▲ ΠΡΟΕΙΔΟΠΟΙΗΣΗ

(συνέχεια)

- Μην δένετε ποτέ με την ίδια ζώνη ασφαλείας δύο επιβάτες ή ένα παιδί ή ένα βρέφος το οποίο κάθεται στην αγκαλιά ενός επιβάτη. Σε περίπτωση ατυχήματος μπορεί να προκληθεί σοβαρός τραυματισμός.
- Ελέγχετε σε τακτικά χρονικά διαστήματα τις ζώνες ασφαλείας για φθορά ή ζημιά. Οι ζώνες ασφαλείας πρέπει να αντικαθίστανται όταν οι ιμάντες παρουσιάζουν ξεφτίσματα, λεκέδες ή οποιαδήποτε φθορά. Είναι απαραίτητο να αντικαθίσταται ολόκληρη η ζώνη ασφαλείας μετά από μία σοβαρή σύγκρουση, ακόμα και εάν δεν υπάρχει εμφανής ζημιά σε αυτή.
- Παιδιά ηλικίας 12 χρονών ή μικρότερα πρέπει να βρίσκονται σωστά δεμένα με το κατάλληλο σύστημα ασφαλείας στα πίσω καθίσματα.
- Βρέφη και μικρά παιδιά δεν πρέπει να μεταφέρονται παρά μόνο όταν είναι σωστά δεμένα στο κατάλληλο παιδικό κάθισμα και πάντοτε στο πίσω κάθισμα του αυτοκινήτου. Πρέπει να χρησιμοποιείτε κατάλληλα παιδικά καθίσματα που μπορείτε να προμηθευτείτε από την αγορά. Βεβαιωθείτε ότι το κάθισμα που αγοράσατε καλύπτει τις προδιαγραφές ασφαλείας. Διαβάστε και ακολουθήστε τις οδηγίες του κατασκευαστή του.

(συνεχίζεται)

▲ ΠΡΟΕΙΔΟΠΟΙΗΣΗ

(συνέχεια)

- Τα παιδιά που ερεθίζεται ο λαιμός και το πρόσωπο από τον διαγώνιο ιμάντα θα πρέπει να τα μετακινείτε προς το κέντρο του αυτοκινήτου.
- Αποφεύγετε το λέρωμα των ιμάντων της ζώνης ασφαλείας με γυαλιστικά, λάδια, χημικά και υγρά μπαταρίας. Οι ζώνες ασφαλείας καθαρίζονται με μαλακό σαπούνι και νερό.
- Μην εισάγετε άλλα υλικά όπως νομίσματα, στις πόρτες των ζωνών ασφαλείας και προσέξτε να μην χυθούν υγρά σε αυτές. Εάν συμβεί κάτι από τα παραπάνω, μπορεί η πόρπη να μην λειτουργεί σωστά.
- Οι πλάτες των καθισμάτων θα πρέπει να βρίσκονται σε όρθια θέση όταν οδηγείτε γιατί διαφορετικά μειώνεται η αποτελεσματικότητα των ζωνών ασφαλείας. Οι ζώνες ασφαλείας είναι σχεδιασμένες έτσι ώστε να προσφέρουν την μέγιστη προστασία όταν οι πλάτες των καθισμάτων είναι σε όρθια θέση.

Ζώνη ασφαλείας τριών σημείων

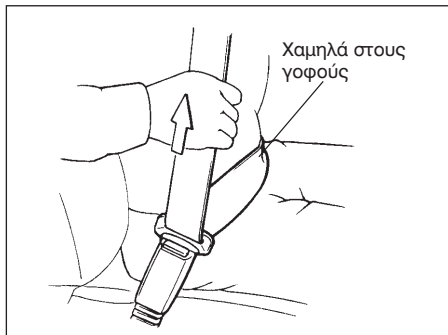
Μηχανισμός μπλοκαρίσματος ανάγκης (ELR)

Η ζώνη ασφαλείας διαθέτει μηχανισμό μπλοκαρίσματος ανάγκης (ELR) ο οποίος είναι σχεδιασμένος έτσι ώστε να μπλοκάρει την ζώνη σε περίπτωση απότομου φρεναρίσματος ή σύγκρουσης. Εάν συμβεί αυτό, επιτρέψτε στη ζώνη να επανέλθει και στην συνέχεια τραβήξτε την αργά.

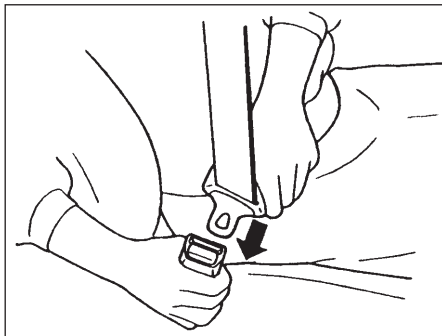
Υπενθύμιση ασφαλείας



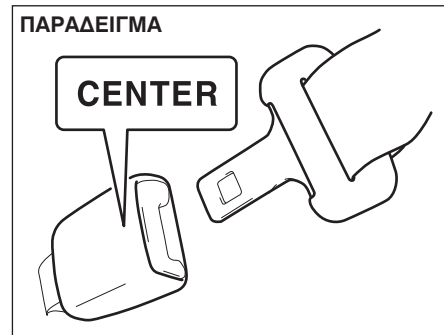
ΠΡΙΝ ΤΗΝ ΟΔΗΓΗΣΗ



Για να μειώσετε τον κίνδυνο να γλιστρήσετε κάτω από την ζώνη ασφαλείας σε περίπτωση σύγκρουσης, τοποθετήστε τον οριζόντιο ιμάντα της ζώνης όσο πιο χαμηλά στους γοφούς, και ρυθμίστε την ζώνη έτσι ώστε να εφαρμόζει σωστά στο σώμα. Το μήκος του διαγώνιου ιμάντα ρυθμίζεται αυτόματα, επιτρέποντας ελευθερία κινήσεων.



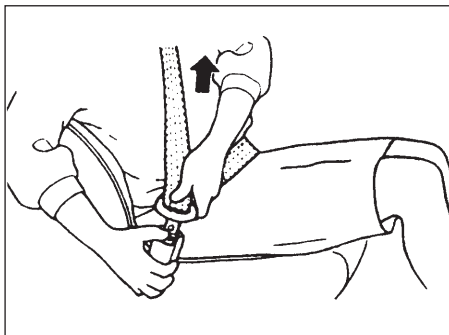
Για να δέσετε την ζώνη ασφαλείας, καθίστε σωστά στο κάθισμα και τραβήξτε την από το γλωσίδι, περάστε την γύρω από το σώμα σας και εισάγετε το γλωσίδι στην πόρπη μέχρις να ακουστεί ένα χαρακτηριστικό “κλικ”.



ΣΗΜΕΙΩΣΗ:

Για να ξεχωρίζετε την ζώνη και την πόρπη για την μεσαία πίσω θέση, υπάρχει η ένδειξη “CENTER” στην πόρπη και στο γλωσίδι. Οι πόρτες είναι έτσι σχεδιασμένες, ώστε να μην μπορεί να συνδεθούν σε λάθος γλωσίδι.

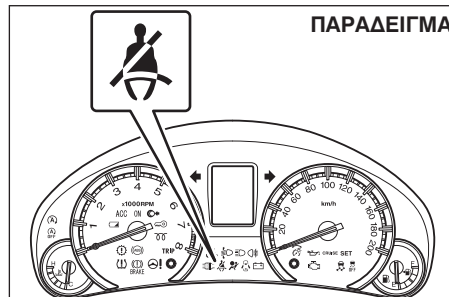
ΠΡΙΝ ΤΗΝ ΟΔΗΓΗΣΗ



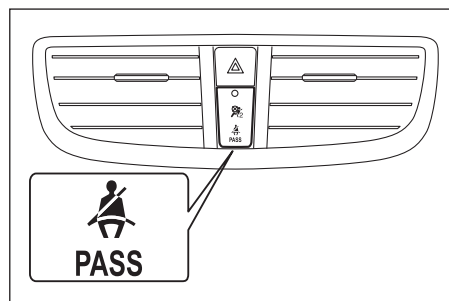
Για να λύσετε την ζώνη ασφαλείας, πιέστε το κόκκινο μπουτόν “PRESS” στη πόρπη και αφήστε να επιστρέψει ο μάντας στην βάση του συγκρατώντας το γλωσίδι με το χέρι σας.

Υπενθύμιση χρήσης ζώνης ασφαλείας

Ενδεικτική λυχνία υπενθύμισης χρήσης ζώνης ασφαλείας οδηγού



Ενδεικτική λυχνία υπενθύμισης χρήσης ζώνης ασφαλείας συνοδηγού



Εάν ο οδηγός και ο συνεπιβάτης δεν έχουν δέσει τις ζώνες ασφαλείας, η ενδεικτική λυχνία στον πίνακα οργάνων θα ανάψει και ο βομβητής θα ηχήσει σαν υπενθύμιση στον οδηγό και τον συνεπιβάτη να δέσουν τις ζώνες ασφαλείας. Για λεπτομέρειες ανατρέξτε στο παρακάτω.

▲ ΠΡΟΕΙΔΟΠΟΙΗΣΗ

Είναι πρώτιστης σημασίας ο οδηγός και οι επιβάτες να φορούν τις ζώνες ασφαλείας πάντοτε. Άτομα που δεν φορούν ζώνη ασφαλείας διατρέχουν μεγαλύτερο κίνδυνο τραυματισμού σε περίπτωση ατυχήματος. Θα πρέπει να σας γίνει συνήθεια να φοράτε την ζώνη ασφαλείας προτού βάλετε το κλειδί στον κεντρικό διακόπτη.

Υπενθύμιση χρήσης ζώνης ασφαλείας οδηγού

Εάν ο οδηγός δεν έχει φορέσει την ζώνη ασφαλείας του όταν ο κεντρικός διακόπτης ή ο διακόπτης κινητήρα είναι στην θέση "ON" η υπενθύμιση λειτουργεί ως εξής:

- 1) Η ενδεικτική λυχνία υπενθύμισης θα ανάψει.
- 2) Μόλις η ταχύτητα κίνησης του αυτοκινήτου φθάσει περίπου τα 15 χλμ/ώρα, η ενδεικτική λυχνία θα αρχίσει να αναβοσβήνει και θα ηχήσει ο βομβητής για περίπου 95 δευτερόλεπτα.
- 3) Στην συνέχεια, η ενδεικτική λυχνία θα παραμένει αναμμένη μέχρις ο οδηγός να φορέσει την ζώνη ασφαλείας.

Εάν ο/η οδηγός φορέσει την ζώνη ασφαλείας και στην συνέχεια την λύσει, το σύστημα υπενθύμισης θα ενεργοποιηθεί ακολουθώντας τα βήματα 1) ή 2) ανάλογα με την ταχύτητα κίνησης του αυτοκινήτου. Όταν η ταχύτητα κίνησης είναι μικρότερη των 15 χλμ/ώρα, το σύστημα υπενθύμισης θα ξεκινήσει από το βήμα 1). Όταν η ταχύτητα κίνησης του αυτοκινήτου είναι μεγαλύτερη των 15 χλμ/ώρα το σύστημα υπενθύμισης θα ξεκινήσει από το βήμα 2).

Η λειτουργία υπενθύμισης ακυρώνεται αυτόματα μόλις ο οδηγός φορέσει την ζώνη ασφαλείας ή ο κεντρικός διακόπτης ή ο διακόπτης κινητήρα γυρίσει στην θέση "LOCK" (OFF).

Υπενθύμιση χρήσης ζώνης ασφαλείας συνοδηγού

Η λειτουργία υπενθύμισης για την ζώνη ασφαλείας συνοδηγού ενεργοποιείται μόνον όταν κάποιος καθίσει στο κάθισμα συνοδηγού. Σε ορισμένες περιπτώσεις όπως όταν τοποθετείτε ένα βαρύ αντικείμενο στο εμπρός κάθισμα, η λειτουργία ενεργοποιείται. Ο τρόπος λειτουργίας του συστήματος υπενθύμισης χρήσης ζώνης ασφαλείας συνοδηγού είναι ίδιος με εκείνον του οδηγού.

ΠΡΙΝ ΤΗΝ ΟΔΗΓΗΣΗ

Ρυθμιστής ύψους ζώνης ασφαλείας



Ρυθμίστε το ύψος της ζώνης ασφαλείας έτσι ώστε ο διαγώνιος ιμάντας να περνάει από το μέσο του ώμου σας. Για να μετακινήσετε το άγγιστρο προς τα πάνω σύρετε το προς τα πάνω. Για να ρυθμίσετε το άγγιστρο προς τα κάτω πατήστε το μπουτόν ασφάλισης ενώ σύρετε ταυτόχρονα το άγγιστρο προς τα κάτω. Μετά την ρύθμιση του ύψους, βεβαιωθείτε ότι το άγγιστρο έχει ασφαλίσει.

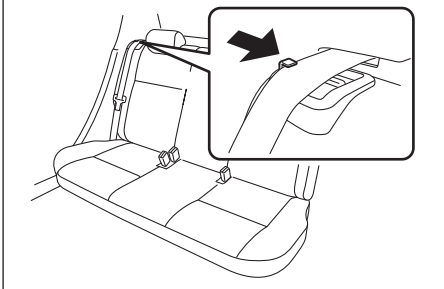
▲ ΠΡΟΕΙΔΟΠΟΙΗΣΗ

Βεβαιωθείτε ότι ο διαγώνιος ιμάντας βρίσκεται στο κέντρο του εξωτερικού ώμου. Η ζώνη πρέπει να βρίσκεται μακριά από το πρόσωπο και το λαιμό σας. Η λανθασμένη ρύθμιση μειώνει την αποδοτικότητα της ζώνης ασφαλείας σε περίπτωση ατυχήματος.

ΠΡΙΝ ΤΗΝ ΟΔΗΓΗΣΗ

Άγκιστρο ζώνης ασφαλείας
πίσω καθίσματος

ΠΑΡΑΔΕΙΓΜΑ

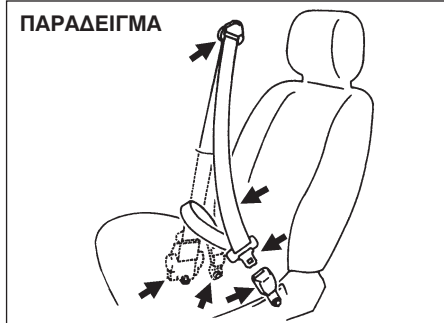


ΣΗΜΑΝΤΙΚΗ ΣΗΜΕΙΩΣΗ

Όταν μετακινείτε την πλάτη του πίσω καθίσματος, βεβαιωθείτε ότι η ζώνη ασφαλείας βρίσκεται στα ειδικά άγκιστρα ώστε αυτή να μην εγκλωβιστεί με την πλάτη του καθίσματος. Έτσι, θα αποφύγετε την πρόκληση φθοράς στην ζώνη ασφαλείας.

Έλεγχος ζώνης ασφαλείας

ΠΑΡΑΔΕΙΓΜΑ



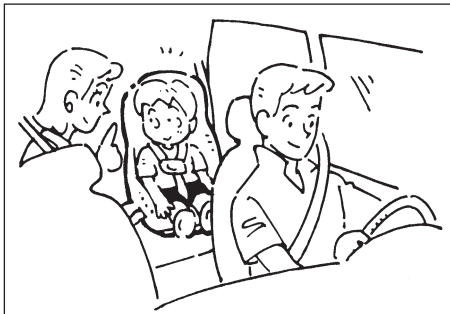
Ελέγχετε σε περιοδικά διαστήματα τις ζώνες ασφαλείας για να βεβαιωθείτε ότι λειτουργούν κανονικά και δεν έχουν κάποια ζημιά. Ελέγξτε τους ιμάντες, τις πόρπες, τα γλωσίδια, τους οδηγούς και τους μηχανισμούς επαναφοράς. Αντικαταστήστε όποια ζώνη ασφαλείας δεν λειτουργεί σωστά ή έχει κάποια ζημιά.

▲ ΠΡΟΕΙΔΟΠΟΙΗΣΗ

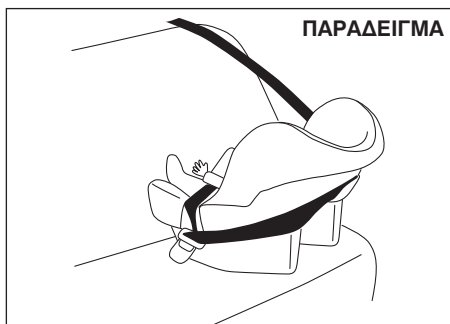
Βεβαιωθείτε ότι έχετε ελέγξει όλες τις ζώνες ασφαλείας μετά από μία σύγκρουση. Όποια ζώνη ασφαλείας χρησιμοποιόταν κατά την σύγκρουση (εκτός και αν αυτή ήταν πολύ μικρή), θα πρέπει να αντικατασταθεί ακόμα και εάν δεν έχει κάποια ορατή ζημιά. Οποιαδήποτε ζώνη ασφαλείας δεν χρησιμοποιόταν κατά την σύγκρουση αλλά δεν λειτουργεί σωστά ή έχει ενεργοποιηθεί ο προετανήρας της (και αυτό θα έχει συμβεί εφόσον ενεργοποιήθηκαν οι εμπρός αερόσακοι) θα πρέπει να αντικατασταθεί επίσης.

ΠΡΙΝ ΤΗΝ ΟΔΗΓΗΣΗ

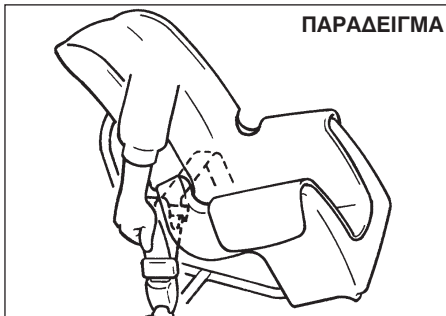
Σύστημα παιδικών καθισμάτων



Ανάποδο παιδικό κάθισμα - μόνο για το πίσω κάθισμα



Παιδικό κάθισμα



Βοηθητικό κάθισμα



Η SUZUKI συνιστά απόλυτα την χρήση παιδικών καθισμάτων για την συγκράτηση βρεφών και μικρών παιδιών. Στη αγορά διατίθενται διάφοροι τύποι παιδικών καθισμάτων. Βεβαιωθείτε ότι το παιδικό κάθισμα που επιλέγετε καλύπτει τις απαραίτητες προδιαγραφές ασφάλειας.

Όλα τα συστήματα παιδικών καθισμάτων είναι σχεδιασμένα να συγκρατούνται στα καθίσματα του αυτοκινήτου με την ζώνη ασφαλείας δύο σημείων ή με τον οριζόντιο ιμάντα στις ζώνες τριών σημείων ή με τις ειδικές μπάρες που υπάρχουν μέσα στο κάθισμα. Η SUZUKI συνιστά να τοποθετείτε τα συστήματα παιδικών καθισμάτων στο πίσω κάθισμα του αυτοκινήτου. Σύμφωνα με τις στατιστικές ατυχημάτων, τα παιδιά προστατεύονται καλύτερα όταν είναι στα πίσω καθίσματα παρά στο εμπρός.

(Για τις Χώρες της Ευρώπης)

Όταν αγοράζετε και τοποθετείτε ένα σύστημα παιδικού καθίσματος στο SUZUKI σας, ανατρέξτε στις πληροφορίες περί καταλληλότητας που αναφέρονται στο "Συστήματα παιδικών καθισμάτων για τις χώρες της Ευρώπης" σε αυτό το κεφάλαιο.

ΣΗΜΕΙΩΣΗ:

Να ακολουθείτε την ισχύουσα νομοθεσία σχετικά με τα συστήματα παιδικών καθισμάτων.

ΠΡΙΝ ΤΗΝ ΟΔΗΓΗΣΗ**▲ ΠΡΟΕΙΔΟΠΟΙΗΣΗ**

Όταν χρησιμοποιείτε ένα παιδικό κάθισμα στη θέση του συνοδηγού, θα πρέπει να απενεργοποιηθεί ο αερόσακος συνοδηγού γιατί εάν ενεργοποιηθεί ο αερόσακος συνοδηγού μπορεί να προκληθεί θάνατος ή σοβαρός τραυματισμός στο παιδί.

▲ ΠΡΟΕΙΔΟΠΟΙΗΣΗ

Εάν τοποθετήσετε ένα σύστημα παιδικού καθίσματος στο πίσω κάθισμα, μετακινήστε το εμπρός κάθισμα προς τα μπροστά έτσι ώστε τα πόδια του παιδιού να μην ακουμπούν την πλάτη του καθίσματος. Αυτό συμβάλλει στην αποφυγή τραυματισμού του παιδιού σε περίπτωση ατυχήματος.

**▲ ΠΡΟΕΙΔΟΠΟΙΗΣΗ**

Εάν το παιδικό κάθισμα δεν είναι σωστά τοποθετημένο στο αυτοκίνητο, σε περίπτωση σύγκρουσης μπορεί να τραυματισθεί το παιδί που κάθεται σε αυτό. Όταν τοποθετείτε ένα παιδικό κάθισμα, βεβαιωθείτε ότι ακολουθείτε τις οδηγίες που περιγράφονται παρακάτω. Βεβαιωθείτε ότι έχετε τοποθετήσει με ασφάλεια το παιδί στο παιδικό κάθισμα και όπως συνιστά ο κατασκευαστής του.

ΠΡΙΝ ΤΗΝ ΟΔΗΓΗΣΗ**Σύστημα παιδικού καθίσματος για μοντέλο E.E.****Παιδικό κάθισμα**

Στον παρακάτω πίνακα αναφέρεται η καταλληλότητα και η προσαρμοστικότητα συστημάτων παιδικών καθισμάτων για την κάθε μία θέση του αυτοκινήτου.

Όποτε μεταφέρετε παιδιά ηλικίας μικρότερης των 12 ετών ή ύψους μικρότερου του 1,5 μ. θα πρέπει να χρησιμοποιείτε σωστά συστήματα παιδικών καθισμάτων που συμβαδίζουν με την οδηγία ECE-R Norm 44.

Καταλληλότητα εγκατάστασης συστημάτων παιδικών καθισμάτων**Στη περίπτωση ενεργοποίησης αερόσακου συνοδηγού.**

Ομάδα βάρους		Θέση στο αυτοκίνητο				
		Συνοδηγός	Πίσω εξωτερικά	Πίσω στο κέντρο	Ενδιάμεσα εξωτερικά	Ενδιάμεσα στο κέντρο
ομάδα 0	μέχρι 10 κιλά	X	U	U	N.A.	N.A.
ομάδα 0+	μέχρι 13 κιλά	X	U	U	N.A.	N.A.
ομάδα I	9 μέχρι 18 κιλά	X	U	U	N.A.	N.A.
ομάδα II	15 μέχρι 25 κιλά	X	UF	UF	N.A.	N.A.
ομάδα III	22 μέχρι 36 κιλά	X	UF	UF	N.A.	N.A.

Σε περίπτωση που ο αερόσακος συνοδηγού έχει απενεργοποιηθεί

Ομάδα βάρους		Θέση στο αυτοκίνητο				
		Συνοδηγός	Πίσω εξωτερικά	Πίσω στο κέντρο	Ενδιάμεσα εξωτερικά	Ενδιάμεσα στο κέντρο
ομάδα 0	μέχρι 10 κιλά	U	U	U	N.A.	N.A.
ομάδα 0+	μέχρι 13 κιλά	U	U	U	N.A.	N.A.
ομάδα I	9 μέχρι 18 κιλά	U	U	U	N.A.	N.A.
ομάδα II	15 μέχρι 25 κιλά	UF	UF	UF	N.A.	N.A.
ομάδα III	22 μέχρι 36 κιλά	UF	UF	UF	N.A.	N.A.



ΠΡΙΝ ΤΗΝ ΟΔΗΓΗΣΗ

Επεξήγηση των γραμμάτων του προηγούμενου πίνακα:

U: Κατάλληλο για την κατηγορία παιδικών καθισμάτων «universal» εγκεκριμένα για αυτή την ομάδα βάρους.

UF: Κατάλληλο για την κατηγορία παιδικών καθισμάτων «universal» όπου το παιδί κοιτάζει προς τα εμπρός εγκεκριμένα για αυτή την ομάδα βάρους.

L: Κατάλληλο για το συγκεκριμένο παιδικό κάθισμα που δίνεται στη συνημμένη λίστα.

Αυτά τα παιδικά καθίσματα ανήκουν στις κατηγορίες «συγκεκριμένο αυτοκίνητο», «περιορισμένο» ή «ημι-universal».

B : Ενσωματωμένη συγκράτηση εγκεκριμένη για αυτή την ομάδα βάρους.

X : Θέση τοποθέτησης που δεν συνιστάται για παιδιά που ανήκουν στη συγκεκριμένη κατηγορία βάρους.

ΣΗΜΕΙΩΣΗ:

«universal» είναι η κατηγορία στην Οδηγία ECE 44.

ΠΡΙΝ ΤΗΝ ΟΔΗΓΗΣΗ

Πίνακας πληροφοριών εγχειριδίου αυτοκινήτου για την καταλληλότητα εγκατάστασης συστημάτων παιδικών καθισμάτων ISOFIX για διάφορες θέσεις ISOFIX0

Ομάδα βάρους	Κατηγορία μεγέθους	Στήριξη	Θέσεις ISOFIX στο αυτοκίνητο					
			Συνοδηγός	Πίσω εξωτερικά	Πίσω στο κέντρο	Ενδιάμεσα εξωτερικά	Ενδιάμεσα στο κέντρο	Άλλες θέσεις
carrycot	F	ISO/L1	N.A.	N.A.	N.A.	N.A.	N.A.	N.A.
	G	ISO/L2	N.A.	N.A.	N.A.	N.A.	N.A.	N.A.
ομάδα 0 μέχρι 10 κιλά	E	ISO/R1	N.A.	IL, IUF ¹⁾	N.A.	N.A.	N.A.	N.A.
ομάδα 0+ μέχρι 13 κιλά	E	ISO/R1	N.A.	IL, IUF ¹⁾	N.A.	N.A.	N.A.	N.A.
	D	ISO/R2	N.A.	IL, IUF ¹⁾	N.A.	N.A.	N.A.	N.A.
	C	ISO/R3	N.A.	IL, IUF ²⁾	N.A.	N.A.	N.A.	N.A.
ομάδα I 9 μέχρι 18 κιλά	D	ISO/R2	N.A.	IL, IUF ¹⁾	N.A.	N.A.	N.A.	N.A.
	C	ISO/R3	N.A.	IL, IUF ²⁾	N.A.	N.A.	N.A.	N.A.
	B	ISO/F2	N.A.	IL, IUF ¹⁾	N.A.	N.A.	N.A.	N.A.
	B1	ISO/F2X	N.A.	IL, IUF ³⁾	N.A.	N.A.	N.A.	N.A.
	A	ISO/F3	N.A.	IL, IUF ¹⁾	N.A.	N.A.	N.A.	N.A.
ομάδα II 15 μέχρι 25 κιλά			N.A.	N.A.	N.A.	N.A.	N.A.	N.A.
ομάδα III 22 μέχρι 36 κιλά			N.A.	N.A.	N.A.	N.A.	N.A.	N.A.

ΠΡΙΝ ΤΗΝ ΟΔΗΓΗΣΗ

Επεξήγηση των γραμμάτων στους προηγούμενους πίνακες

- IUF: Κατάλληλο για παιδικά καθίσματα ISOFIX που κοιτάζουν προς τα εμπρός της κατηγορίας universal για χρήση σε αυτή την ομάδα βάρους.
IL : Κατάλληλο για συγκεκριμένα συστήματα παιδικού καθίσματος ISOFIX στις κατηγορίες «συγκεκριμένο αυτοκίνητο», «περιορισμένο» ή «semi-universal». Θα πρέπει να έχει έγκριση για το συγκεκριμένο μοντέλο αυτοκινήτου.
X : Θέση ISOFIX ακατάλληλη για συστήματα παιδικού καθίσματος ISOFIX σε αυτή την ομάδα βάρους και/ή κατηγορίας μεγέθους.

ΣΗΜΕΙΩΣΗ:

- 1) Το προσκέφαλο θα πρέπει να είναι στη κανονική του θέση.
- 2) Το προσκέφαλο θα πρέπει να είναι στη κανονική του θέση.

Για την κατηγορία "semi-universal"

Η ρύθμιση του εμπρός καθίσματος θα πρέπει να είναι στην 8η θέση προς τα πίσω.

Η SUZUKI συνιστά το παιδικό κάθισμα FAIR G 0/1 S ISOFIX και την πλατφόρμα RWF ISOFIX.

Κωδικός Αξεσουάρ SUZUKI:

990E0-68L01-000 ISOFIX Πλατφόρμα

990E0-68L01-001 Παιδικό κάθισμα για ανατολική Ευρώπη (PL, H, CZ, SK, SLO, RO, BG, GR, MK, CY & HR)

990E0-68L01-002 Παιδικό κάθισμα για κεντρική Ευρώπη (F, B, NL, L, E, P, I, D, GB, M, CY, CN, J & ROK)

990E0-68L01-003 Παιδικό κάθισμα για βόρεια Ευρώπη (GB, S, FIN, DK, EST, LV, LT, IS, N & RUS)

Απευθυνθείτε στον Επίσημο Συνεργάτη SUZUKI για αναλυτικές πληροφορίες.

- 3) Το προσκέφαλο θα πρέπει να είναι στη πιο ψηλή θέση.

Η SUZUKI συνιστά παιδικό κάθισμα Britax/ROMER DUO Plus (Κωδικός Αξεσουάρ SUZUKI: 99000-990YA-020).

ΣΗΜΕΙΩΣΗ:

«universal» είναι η κατηγορία στην Οδηγία ECE No. 44.

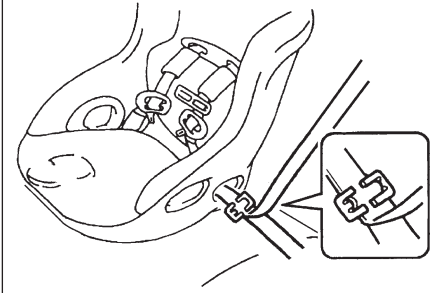
Τοποθέτηση με ζώνη ασφαλείας τριών σημείων

ΣΗΜΑΝΤΙΚΗ ΣΗΜΕΙΩΣΗ

Πριν τοποθετήσετε ένα παιδικό κάθισμα στο πίσω κάθισμα του αυτοκινήτου, ανασηκώστε το προσκέφαλο στην ψηλότερη θέση.

Ζώνη ασφαλείας τύπου με μηχανισμό μπλοκαρίσματος ανάγκης (ELR)

ΠΑΡΑΔΕΙΓΜΑ



Η SUZUKI συνιστά να τοποθετείτε το παιδικό κάθισμα στα πίσω καθίσματα εφόσον αυτό είναι δυνατόν. Βάσει στατιστικών μελετών, τα παιδιά είναι ασφαλέστερα εάν το σύστημα παιδικού καθίσματος είναι τοποθετημένο στο πίσω κάθισμα του αυτοκινήτου.

- Εάν πρέπει να τοποθετήσετε το σύστημα παιδικού καθίσματος στο κάθισμα συνοδη-

γού, ακολουθήστε τις παρακάτω οδηγίες.
- Απενεργοποιήστε τον αερόσακο συνοδηγού.

- Ρυθμίστε το κάθισμα συνοδηγού στην πιο πίσω θέση.
- Ρυθμίστε την πλάτη του καθίσματος στην 5η θέση ανάκλισης (από την κάθετη θέση).
- Εάν το αυτοκίνητο σας είναι εξοπλισμένο με σύστημα ρύθμισης ύψους καθίσματος, ρυθμίστε το κάθισμα συνοδηγού στην ψηλότερη θέση.

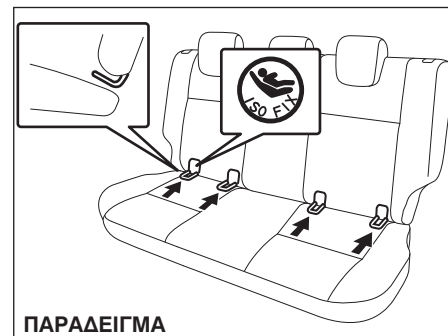
Τοποθετήστε το σύστημα παιδικού καθίσματος βάσει των οδηγιών που παρέχει ο κατασκευαστής του.

Βεβαιωθείτε ότι η ζώνη ασφαλείας έχει ασφαλίσει σωστά.

Προσπαθήστε να μετακινήσετε το παιδικό κάθισμα προς όλες τις κατευθύνσεις για να βεβαιωθείτε ότι έχει τοποθετηθεί σωστά και με ασφάλεια.

ΠΡΙΝ ΤΗΝ ΟΔΗΓΗΣΗ

Τοποθέτηση με άγκιστρα (σύστημα ISOFIX)



ΠΑΡΑΔΕΙΓΜΑ

Το αυτοκίνητο σας είναι εξοπλισμένο με κάτω άγκιστρα στα πίσω καθίσματα, για την ασφαλή τοποθέτηση του συγκεκριμένου τύπου ISOFIX παιδικού καθίσματος με μπράτσα συγκράτησης. Τα άγκιστρα αυτά βρίσκονται εσωτερικά στο κάτω μέρος της πλάτης του καθίσματος.

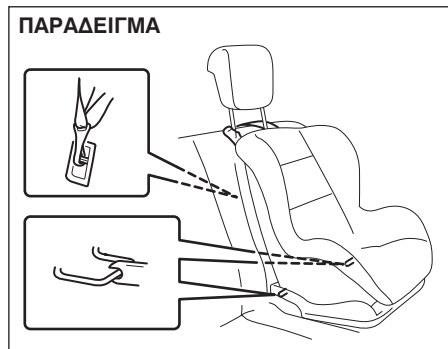
▲ ΠΡΟΕΙΔΟΠΟΙΗΣΗ

Βεβαιωθείτε ότι τοποθετήσατε το τύπου ISOFIX παιδικό κάθισμα στις θέσεις προς το εξωτερικό του αμαξώματος και όχι στο κέντρο του πίσω καθίσματος.



ΠΡΙΝ ΤΗΝ ΟΔΗΓΗΣΗ

Τοποθετήστε το παιδικό κάθισμα ακολουθώντας τις οδηγίες του κατασκευαστή του. Αφού βεβαιωθείτε ότι τα μπράτσα σύνδεσης του παιδικού καθίσματος έχουν ασφαλίσει σωστά, δοκιμάστε να κουνήσετε το παιδικό κάθισμα ιδιαίτερα προς τα μπροστά για να βεβαιωθείτε για την σωστή του τοποθέτηση.



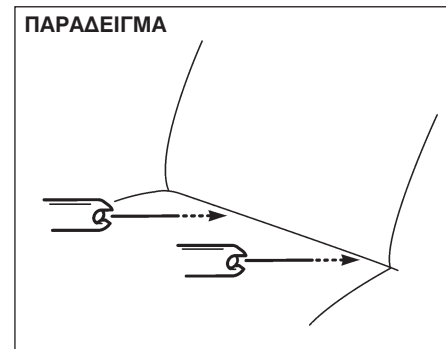
Το αυτοκίνητο σας είναι εξοπλισμένο με άγκιστρα για την συγκράτηση του παιδικού καθίσματος με τον πάνω μίαντα του. Βεβαιωθείτε ότι χρησιμοποιείτε τα άγκιστρα βάσει των οδηγιών που παρέχονται από τον κατασκευαστή του παιδικού καθίσματος.

Μια γενική οδηγία:

- 1) Ανυψώστε το προσκέφαλο στη ψηλότερη θέση.

ΣΗΜΑΝΤΙΚΗ ΣΗΜΕΙΩΣΗ

Πριν τοποθετήσετε ένα παιδικό κάθισμα στο πίσω κάθισμα του αυτοκινήτου, ανασηκώστε το προσκέφαλο στην ψηλότερη θέση.



- 2) Τοποθετήστε το παιδικό κάθισμα στο πίσω κάθισμα του αυτοκινήτου εισάγοντας τις ράβδους σύνδεσης του στα άγκιστρα μεταξί του μαξιλαριού του καθίσματος και της πλάτης του.



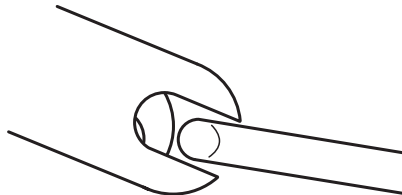
ΠΡΙΝ ΤΗΝ ΟΔΗΓΗΣΗ

ΠΑΡΑΔΕΙΓΜΑ



- 3) Με τα χέρια σας ευθυγραμμίστε προσεκτικά τα άκρα των ράβδων σύνδεσης με τα άγκιστρα. Προσέξτε να μην τραυματίσετε τα δάκτυλά σας.

ΠΑΡΑΔΕΙΓΜΑ



- 4) Πιέστε το παιδικό κάθισμα προς τα άγκιστρα έτσι ώστε τα άκρα των ράβδων σύνδεσης να αγγιστρώσουν στα άγκιστρα. Ελέγξτε με τα χέρια σας για να επιβεβαιώσετε ότι ασφαλίσαν σωστά.

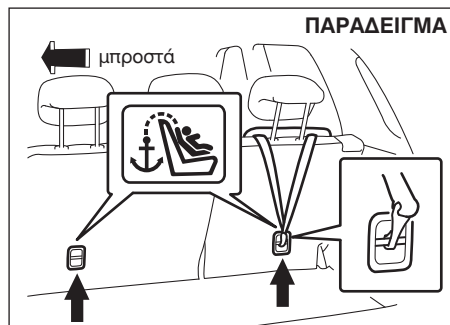
ΠΑΡΑΔΕΙΓΜΑ



- 5) Πιάστε το παιδικό κάθισμα από μπροστά και πιέστε το με δύναμη για να ασφαλίσουν οι ράβδοι σύνδεσης. Προσπαθήστε να το μετακινήσετε για να επιβεβαιώσετε ότι έχει ασφαλίσει σωστά στην θέση του, κουνώντας το προς όλες τις κατευθύνσεις και ιδιαίτερα προς τα μπροστά.
- 6) Συνδέστε τον πάνω μίαντα σύνδεσης όπως περιγράφεται στο "Τοποθέτηση παιδικού καθίσματος με πάνω μίαντα" παρακάτω.

ΠΡΙΝ ΤΗΝ ΟΔΗΓΗΣΗ

Τοποθέτηση παιδικού καθίσματος με πάνω ιμάντα



Μερικά συστήματα παιδικών καθισμάτων απαιτούν την χρήση πάνω ιμάντα. Τα άγκιστρα για την στήριξη του πάνω ιμάντα υπάρχουν στο αυτοκίνητο σας στις θέσεις που υποδεικνύονται στις εικόνες. Ο αριθμός των άγκιστρων που υπάρχουν στο αυτοκίνητο εξαρτάται από τις προδιαγραφές του.

Τοποθετήστε το παιδικό κάθισμα ως εξής:

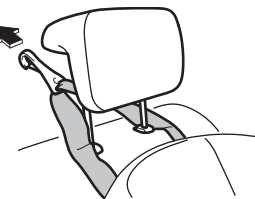
- 1) Αφαιρέστε το κάλυμα χώρου αποσκευών.
- 2) Ασφαλίστε το παιδικό κάθισμα στο πίσω κάθισμα του αυτοκινήτου ακολουθώντας τις οδηγίες που περιγράφηκαν προηγουμένως.
- 3) Στηρίξτε τον πάνω ιμάντα στο άγκιστρο και σφίξτε τον βάσει των οδηγιών του κατασκευαστή του παιδικού καθίσματος.

Βεβαιωθείτε ότι στηρίζετε τον πάνω ιμάντα στο σωστό άγκιστρο που υπάρχει ακριβώς πίσω από το παιδικό κάθισμα. Μην στηρίζετε τον ιμάντα στα άγκιστρα για την συγκράτηση των αποσκευών.

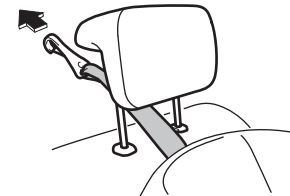
⚠ ΠΡΟΕΙΔΟΠΟΙΗΣΗ

Μην στηρίζετε το πάνω ιμάντα του παιδικού καθίσματος στα άγκιστρα για την συγκράτηση των αποσκευών. Ο λανθασμένος τρόπος τοποθέτησης του παιδικού καθίσματος μειώνει την ασφάλεια που αυτό προσφέρει.

Τύπος 1

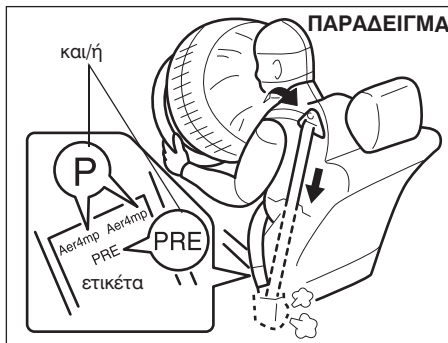


Τύπος 2



- 4) Βεβαιωθείτε ότι περνάτε τον πάνω ιμάντα όπως ακριβώς φαίνεται στην εικόνα. (Ανατρέξτε στο “Προσκέφαλα καθισμάτων” για λεπτομέρειες σχετικά με την ρύθμιση του ύψους του προσκέφαλου).
- 5) Βεβαιωθείτε ότι δεν υπάρχουν εμπόδια στην διαδρομή του πάνω ιμάντα.

Προετανήρες Ζώνης ασφαλείας



▲ ΠΡΟΕΙΔΟΠΟΙΗΣΗ

Στο κεφάλαιο αυτό περιγράφεται το Σύστημα Προετανήρων Ζώνης Ασφαλείας της SUZUKI. Παρακαλούμε διαβάστε προσεκτικά όλες τις οδηγίες ώστε να ελαχιστοποιήσετε τον κίνδυνο σοβαρού τραυματισμού ή ακόμα και θανάτου.

Για να εξακριβώσετε αν το αυτοκίνητο σας είναι εξοπλισμένο με σύστημα προετανήρων για τις ζώνες ασφαλείας στα μπροστινά καθίσματα, ελέγξτε την ετικέτα στο κάτω μέρος της εμπρός ζώνης ασφαλείας. Αν υπάρχουν τα γράμματα “P” και/ή “PRE” τότε το αυτοκίνητο σας είναι εξοπλισμένο με προετανήρες ζωνών ασφαλείας. Μπορείτε να χρησιμοποιήσετε τις ζώνες ασφαλείας με προετανήρα όπως ακριβώς και

τις κανονικές ζώνες ασφαλείας. Διαβάστε αυτό το κεφάλαιο καθώς και το κεφάλαιο “ΑΕΡΟΣΑΚΟΙ” για να μάθετε περισσότερα σχετικά με τους προετανήρες.

Το σύστημα προετανήρων για τις ζώνες ασφαλείας λειτουργεί σε συνδυασμό με τους ΑΕΡΟΣΑΚΟΥΣ. Οι αισθητήρες σύγκρουσης και η μονάδα ελέγχου των αερόσακων ελέγχει επίσης και τους προετανήρες για τις ζώνες ασφαλείας. Όταν ενεργοποιούνται οι αερόσακοι, ενεργοποιούνται επίσης και οι προετανήρες των ζωνών ασφαλείας. Για προφυλάξεις και γενικές πληροφορίες, καθώς και για οδηγίες συντήρησης για το σύστημα προετανήρων ανατρέξτε στα κεφάλαια “Αερόσακοι” και “Σύστημα προετανήρων ζωνών ασφαλείας” και ακολουθήστε όλες τις προφυλάξεις που περιγράφονται.

Ο προετανήρας βρίσκεται σε κάθε μηχανισμό επαναφοράς των μπροστινών ζωνών ασφαλείας. Ο προετανήρας τεντώνει τη ζώνη ασφαλείας, ώστε να συγκρατείται το σώμα του επιβάτη πιο σταθερά σε περίπτωση μετωπικής σύγκρουσης. Οι μηχανισμοί επαναφοράς παραμένουν μπλοκαρισμένοι μετά την ενεργοποίηση των προετανήρων. Κατά την ενεργοποίηση θα ακουστεί κάποιος θόρυβος ενώ μπορεί να εμφανιστεί και καπνός. Οι συνθήκες αυτές δεν είναι επικίνδυνες και ούτε αποτελούν ένδειξη φωτιάς στο αυτοκίνητο.

Ο οδηγός και όλοι οι επιβάτες πρέπει να είναι πάντοτε σωστά δεμένοι με τις ζώνες ασφαλείας είτε υπάρχει προετανήρας στη ζώνη είτε όχι, ώστε να μειώνεται ο κίνδυνος σοβαρού τραυματισμού ή ακόμα και θανάτου σε περίπτωση σύγκρουσης.

Να κάθεσετε τελείως πίσω στο κάθισμα, σε όρθια θέση χωρίς να σκύβετε εμπρός ή στο πλάι. Ρυθμίστε τη ζώνη ασφαλείας ώστε ο οριζόντιος μάντας να διέρχεται χαμηλά γύρω από την λεκάνη και όχι γύρω από τον θώρακα. Παρακαλούμε ανατρέξτε στο κεφάλαιο “Ρύθμιση καθισμάτων” καθώς και στις οδηγίες και προφυλάξεις σχετικά με τη σωστή ρύθμιση του καθίσματος και των ζωνών ασφαλείας.

Παρακαλούμε σημειώστε ότι οι προετανήρες μαζί με τους αερόσακους ενεργοποιούνται μόνο σε ορισμένες μετωπικές συγκρούσεις. Δεν είναι σχεδιασμένοι να ενεργοποιούνται σε συγκρούσεις στο πίσω μέρος, σε πλευρικές, ανατροπές ή μικρής έντασης μετωπικές συγκρούσεις. Οι προετανήρες μπορούν να ενεργοποιηθούν μόνο μία φορά. Αν ενεργοποιηθούν οι προετανήρες (που σημαίνει ότι έχουν ενεργοποιηθεί και οι αερόσακοι) τότε θα πρέπει να επισκευάσετε το σύστημα σε έναν Επίσημο Συνεργάτη SUZUKI το συντομότερο δυνατό. Εάν η λυχνία “AIR BAG” στο πίνακα οργάνων δεν αναβοσβήνει ή ανάβει συνεχώς, μόλις ο κεντρικός διακόπτης ή ο διακόπτης κινητήρα γυρίσει στην θέση “ON”, παραμένει αναμμένη για περισσότερο από 10 δευτερόλεπτα ή ανάψει κατά την οδήγηση, τότε οι προετανήρες ή το σύστημα αερόσακων δεν λειτουργούν σωστά.



ΠΡΙΝ ΤΗΝ ΟΔΗΓΗΣΗ

Ελέγξτε το συντομότερο δυνατό και τα δύο συστήματα σε ένα Επίσημο Συνεργάτη SUZUKI.

Εργασίες πάνω ή γύρω από το σύστημα των προεταντήρων και στην καλωδίωση του πρέπει να γίνονται από ειδικά εκπαιδευμένο προσωπικό στον Επίσημο Συνεργάτη SUZUKI. Η λανθασμένη πραγματοποίηση εργασιών μπορεί να ενεργοποιήσει το σύστημα κατά λάθος ή να το αχρηστεύσει, με αποτέλεσμα να προκληθεί ακόμα και τραυματισμός.

Για να αποφύγετε ζημιά ή ανεπιθύμητη ενεργοποίηση των προεταντήρων βεβαιωθείτε ότι η μπαταρία έχει αποσυνδεθεί και ο κεντρικός διακόπτης ή ο διακόπτης κινητήρα βρίσκονται στην θέση "LOCK" (OFF) για τουλάχιστον 90 δευτερόλεπτα πριν κάνετε οποιαδήποτε εργασία στο ηλεκτρικό σύστημα του SUZUKI σας.

Μην αγγίζετε τα εξαρτήματα των προεταντήρων ή τη καλωδίωση τους. Τα καλώδια είναι καλυμμένα με κίτρινη ταινία ή με κίτρινη μόνωση, ενώ και τα φις είναι κίτρινα για εύκολη αναγνώριση. Κατά την απόσυρση του αυτοκινήτου σας θα πρέπει να αναζητήσετε την βοήθεια του Επίσημου Συνεργάτη SUZUKI, ενός φανοποιείου ή μιας επιχείρησης για αποσύρσεις αυτοκινήτων.



Συμπληρωματικό σύστημα συγκράτησης (αερόσακοι)

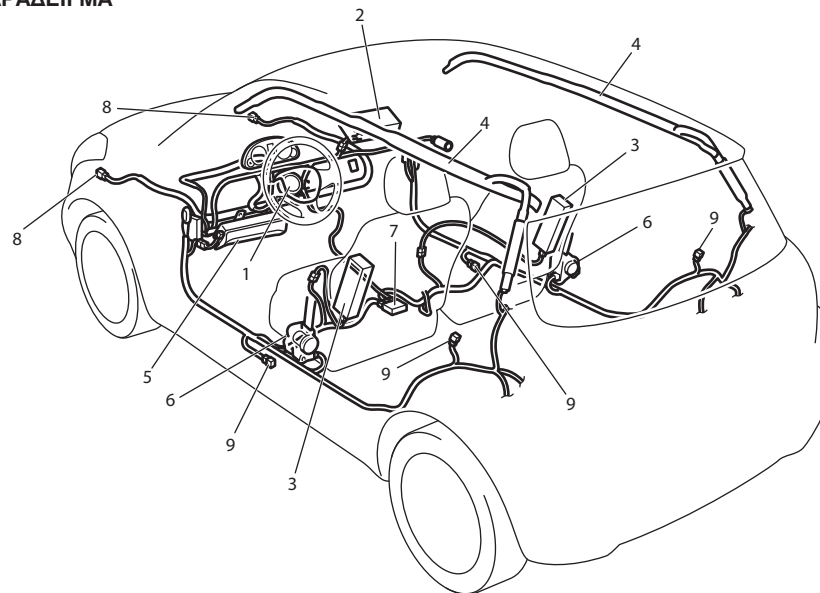
▲ ΠΡΟΕΙΔΟΠΟΙΗΣΗ

Στο κεφάλαιο αυτό περιγράφεται η προσαρτημένη προσαρμοσμένη συσκευή που παρέχει το Σύστημα Αερόσακων της SUZUKI. Παρακαλούμε διαβάστε και ακολουθήστε προσεκτικά όλες αυτές τις οδηγίες, ώστε να μειώσετε τον κίνδυνο σοβαρού τραυματισμού ή ακόμα και θανάτου σε περίπτωση μιας σύγκρουσης.

Το αυτοκίνητό σας είναι εξοπλισμένο με ένα σύστημα αερόσακων που αποτελείται από τα παρακάτω εξαρτήματα σε συνδυασμό με τις ζώνες ασφαλείας 3 σημείων σε κάθε κάθισμα.

1. Μονάδα αερόσακου οδηγού
2. Μονάδα αερόσακου συνοδηγού
3. Μονάδα πλευρικού αερόσακου
4. Μονάδα αερόσακου κουρτίνα
5. Μονάδα αερόσακου γονάτων οδηγού
6. Προεταντήρες εμπρός ζωνών ασφαλείας
7. Μονάδα ελέγχου αερόσακου
8. Εμπρόσθιος αισθητήρας σύγκρουσης
9. Πλευρικός αισθητήρας σύγκρουσης

ΠΑΡΑΔΕΙΓΜΑ



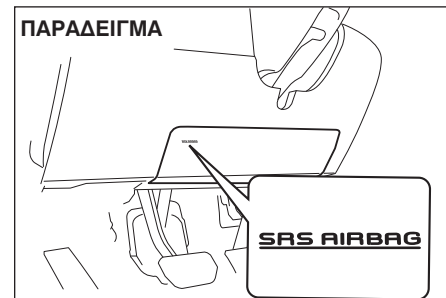
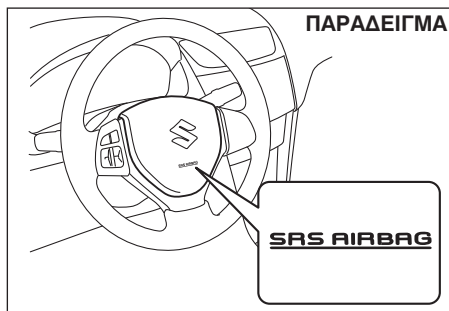
ΠΡΙΝ ΤΗΝ ΟΔΗΓΗΣΗ



Αν η ενδεικτική λυχνία “AIRBAG” στον πίνακα οργάνων δεν αναβοσβήνει ή ανάβει συνεχώς, όταν ο κεντρικός διακόπτης ή ο διακόπτης κινητήρα γυρίσουν στην θέση “ON” ή αν παραμένει αναμμένη ή ανάψει κατά την διάρκεια της οδήγησης, το σύστημα αερόσακου (ή το σύστημα προεταντήρων ζωνών ασφαλείας) δεν λειτουργεί σωστά. Ελέγξτε το σύστημα το συντομότερο δυνατόν σε έναν Επίσημο Συνεργάτη SUZUKI.

Εμπρός αερόσακοι

ΠΑΡΑΔΕΙΓΜΑ



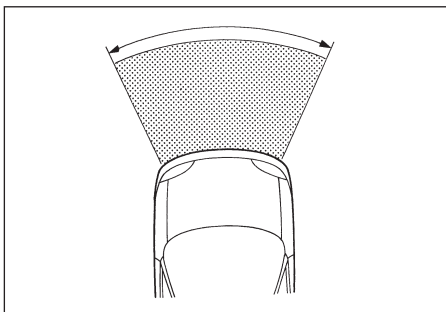
Ο αερόσακος οδηγού βρίσκεται πίσω από το κεντρικό κάλυμμα στο τιμόνι, ενώ ο αερόσακος συνοδηγού βρίσκεται πίσω από το ταμπλό στη πλευρά του συνοδηγού.



ΠΡΙΝ ΤΗΝ ΟΔΗΓΗΣΗ

Ο αερόσακος γονάτων οδηγού βρίσκεται στο ταμπλό και κάτω από το τιμόνι. Η φράση "SRS AIRBAG" αναγράφεται στα καλύμματα των αερόσακων ώστε να αναγνωρίζεται η θέση που αυτοί βρίσκονται.

Εύρος εμπρόσθιου αισθητήρα σύγκρουσης

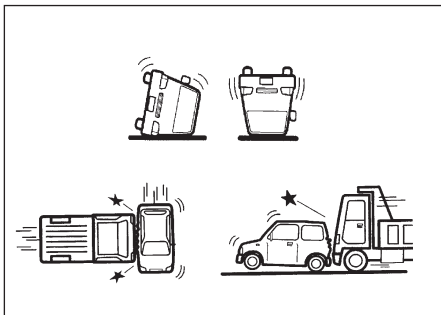


Οι αερόσακοι των εμπρός καθισμάτων είναι σχεδιασμένοι να ενεργοποιούνται σε διαφορετικούς τύπους μετωπικής σύγκρουσης του αυτοκινήτου.

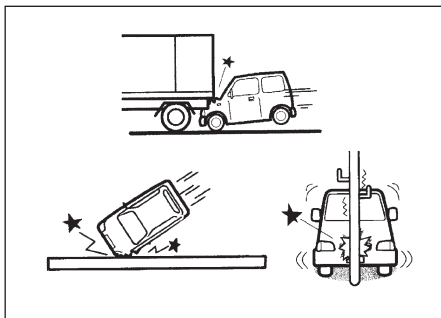
ΣΗΜΕΙΩΣΗ:

Σε πλάγια μετωπική σύγκρουση, οι πλευρικοί αερόσακοι και οι αερόσακοι κουρτίνα μπορεί να ενεργοποιηθούν.

Οι εμπρός αερόσακοι δεν ενεργοποιούνται



Οι εμπρός αερόσακοι πιθανώς να μην ενεργοποιηθούν



Οι αερόσακοι των εμπρός καθισμάτων δεν είναι σχεδιασμένοι να ενεργοποιούνται σε περιπτώσεις συγκρούσεων στο πίσω μέρος ή στις πλευρές του αμαξώματος καθώς και σε ανατροπές ή σε μικρής έντασης μετωπικές συγκρούσεις, γιατί δεν προσφέρουν ουσιαστική προστασία σε τέτοιου τύπου ατυχήματα. Να θυμάστε ότι ο αερόσακος ενεργοποιείται μόνο μία φορά κατά το ατύχημα και οι ζώνες ασφαλείας είναι αυτές που προσφέρουν στους επιβαίνοντες προστασία συγκρατώντας τους από μετατοπίσεις κατά την διάρκεια του ατυχήματος.

Γιαυτό, ο αερόσακος δεν αντικαθιστά τις ζώνες ασφαλείας. Για να έχετε την μέγιστη προστασία, ΘΑ ΠΡΕΠΕΙ ΝΑ ΦΟΡΑΤΕ ΠΑΝΤΑ ΤΙΣ ΖΩΝΕΣ ΑΣΦΑΛΕΙΑΣ. Λάβετε υπόψη σας ότι κανένα σύστημα δεν μπορεί να εμποδίσει όλους τους πιθανούς τραυματισμούς που μπορεί να προκληθούν σε ένα ατύχημα.

▲ ΠΡΟΕΙΔΟΠΟΙΗΣΗ

Ο αερόσακος συμπληρώνει την προστασία που παρέχουν οι ζώνες ασφαλείας σε μία μετωπική σύγκρουση. Ο οδηγός και οι επιβάτες πρέπει να είναι πάντοτε σωστά δεμένοι με τις ζώνες ασφαλείας είτε υπάρχει είτε όχι αερόσακος στην θέση τους, ώστε να μειώνεται ο κίνδυνος σοβαρού τραυματισμού ή ακόμα και θανάτου σε περίπτωση σύγκρουσης του αυτοκινήτου.



ΠΡΙΝ ΤΗΝ ΟΔΗΓΗΣΗ



▲ ΠΡΟΕΙΔΟΠΟΙΗΣΗ

Εάν χρησιμοποιήσετε ένα σύστημα παιδικού καθίσματος στο εμπρός κάθισμα συνοδηγού θα πρέπει να απενεργοποιηθεί ο αερόσακος συνοδηγού γιατί διαφορετικά η λειτουργία του αερόσακου θα έχει σαν αποτέλεσμα τον σοβαρό τραυματισμό ή και τον θάνατο του παιδιού.

Ανατρέξτε στο κεφάλαιο “Ζώνες ασφαλείας και σύστημα παιδικών καθισμάτων” για λεπτομέρειες σχετικά με την ασφαλή τοποθέτηση ενός παιδικού καθίσματος.

Σημασία του συμβόλου AIRBAG



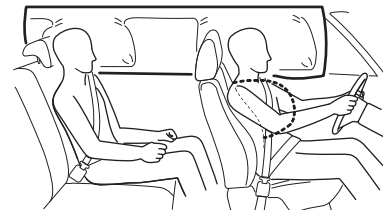
Αυτή η ετικέτα βρίσκεται στο σκίαστρο.

▲ ΠΡΟΕΙΔΟΠΟΙΗΣΗ

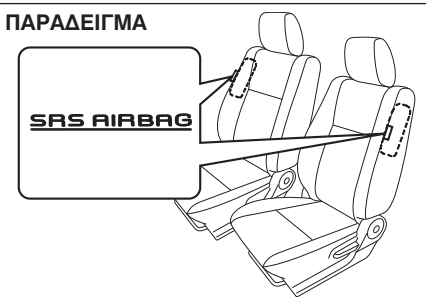
ΠΟΤΕ μην τοποθετείτε ένα παιδικό κάθισμα σε κάθισμα του αυτοκινήτου που προστατεύεται από ενεργό αερόσακο, **ΘΑΝΑΤΟΣ** ή **ΣΟΒΑΡΟΣ ΤΡΑΥΜΑΤΙΣΜΟΣ** μπορεί να συμβεί στο παιδί.

Μονάδα πλευρικού αερόσακου και μονάδα αερόσακου κουρτίνα

ΠΑΡΑΔΕΙΓΜΑ



ΠΑΡΑΔΕΙΓΜΑ

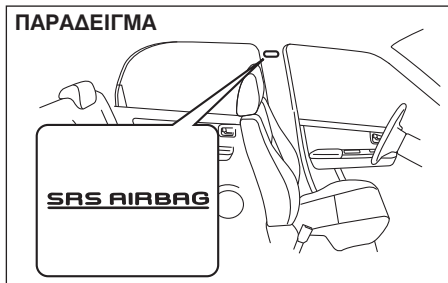


ΠΡΙΝ ΤΗΝ ΟΔΗΓΗΣΗ

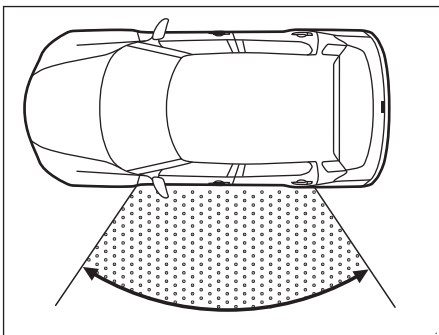
Οι πλευρικοί αερόσακοι βρίσκονται στις πλάτες των εμπρός καθισμάτων και στη πλευρά των πορτών. Οι ετικέτες "SRS AIRBAGS" βρίσκονται στις πλάτες των καθισμάτων για να υποδεικνύουν τις θέσεις των πλευρικών αερόσακων.

▲ ΠΡΟΕΙΔΟΠΟΙΗΣΗ

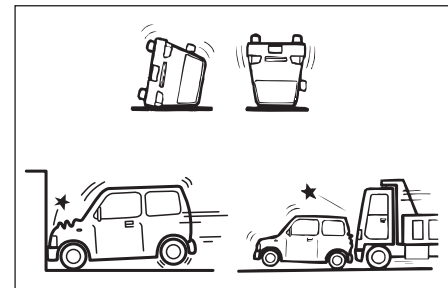
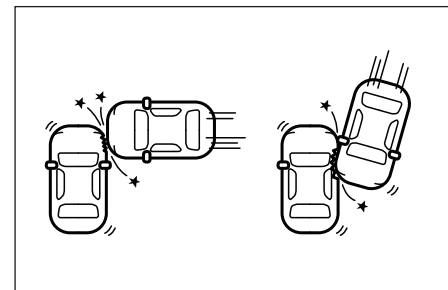
Μην τοποθετείτε ένα σύστημα παιδικού καθίσματος στο εμπρός κάθισμα συνοδηγού. Εάν ενεργοποιηθεί ο αερόσακος συνοδηγού θα έχει σαν αποτέλεσμα τον σοβαρό τραυματισμό ή και τον θάνατο του παιδιού.

ΠΑΡΑΔΕΙΓΜΑ

Οι αερόσακοι κουρτίνα βρίσκονται στις ράγες της οροφής του αυτοκινήτου. Οι ετικέτες "SRS AIRBAGS" βρίσκονται στις κολώνες για να υποδεικνύουν τις θέσεις των αερόσακων κουρτίνα.

Εύρος πλευρικού αισθητήρα σύγκρουσης

Οι πλευρικοί αερόσακοι και οι αερόσακοι κουρτίνα είναι σχεδιασμένοι να ενεργοποιούνται σε διαφορετικούς τύπους πλευρικής σύγκρουσης του αυτοκινήτου.

Οι πλευρικοί αερόσακοι και οι αερόσακοι κουρτίνα δεν ενεργοποιούνται**Οι πλευρικοί αερόσακοι και οι αερόσακοι κουρτίνα πιθανώς να μην ενεργοποιηθούν**

ΠΡΙΝ ΤΗΝ ΟΔΗΓΗΣΗ

Οι πλευρικοί αερόσακοι και οι αερόσακοι κουρτίνα δεν είναι σχεδιασμένοι να ενεργοποιούνται σε μετωπική σύγκρουση ή σύγκρουση στο πίσω μέρος του αυτοκινήτου, σε ανατροπή ή σε μικρής δύναμης πλευρικές συγκρούσεις, γιατί δεν προσφέρουν προστασία σε τέτοιες περιπτώσεις. Μόνο στη πλευρά του αυτοκινήτου που γίνεται η σύγκρουση ενεργοποιούνται οι αερόσακοι. Όμως, σε μετωπική σύγκρουση υπό γωνία, μπορεί να ενεργοποιηθούν ο πλευρικός αερόσακος και ο αερόσακος κουρτίνα.

▲ ΠΡΟΕΙΔΟΠΟΙΗΣΗ

Ο αερόσακος συμπληρώνει την προστασία που παρέχουν οι ζώνες ασφαλείας σε μία μετωπική σύγκρουση. Ο οδηγός και οι επιβάτες πρέπει να είναι πάντοτε σωστά δεμένοι με τις ζώνες ασφαλείας είτε υπάρχει είτε όχι αερόσακος στην θέση τους, ώστε να μειώνεται ο κίνδυνος σοβαρού τραυματισμού ή ακόμα και θανάτου σε περίπτωση σύγκρουσης του αυτοκινήτου.

Πως λειτουργεί το σύστημα

Σε μία μετωπική σύγκρουση, οι αισθητήρες σύγκρουσης ανιχνεύουν την απότομη επιβράδυνση και στέλνουν σήμα στην μονάδα ελέγχου. Αυτή, αν κρίνει ότι η επιβράδυνση αντιστοιχεί σε μία σοβαρή μετωπική σύγκρουση, ενεργοποιεί τις γεννήτριες αερίου. Εάν το αυτοκίνητο σας διαθέτει πλευρικούς αερόσακους και αερόσακους κουρτίνα και οι αισθητήρες σύγκρουσης ανιχνεύσουν πλευρική σύγκρουση η μονάδα ελέγχου ενεργοποιεί τις γεννήτριες αερίου των πλευρικών αερόσακων και αερόσακων κουρτίνα. Οι γεννήτριες αερίου φουσκώνουν τους αντίστοιχους αερόσακους με άζωτο ή αργόν. Ο ενεργοποιημένος αερόσακος παρέχει ένα μαξιλάρι για το κεφάλι (μόνο ο εμπρός και ο αερόσακος κουρτίνα) και το πάνω μέρος του σώματος. Ο αερόσακος φουσκώνει και ξεφουσκώνει τόσο γρήγορα, που πολλές φορές δεν γίνεται καν αντιληπτό ότι έχει ενεργοποιηθεί. Ο αερόσακος δεν περιορίζει την ορατότητα ούτε εμποδίζει την έξοδο από το αυτοκίνητο.

Οι αερόσακοι πρέπει να ενεργοποιούνται ακαριαία και δυναμικά, ώστε να μειώνουν την πιθανότητα σοβαρού ή θανατηφόρου τραυματισμού. Ωστόσο, ένα ανεπιθύμητο αποτέλεσμα της ακαριαίας ενεργοποίησης είναι ο πιθανός ερεθισμός του δέρματος όπως για παράδειγμα στο πρόσωπο. Επίσης, κατά την ενεργοποίηση των αερόσακων ακούγεται ένας δυνατός θόρυβος και απελευθερώνεται μία ποσότητα σκόνης και καπνού. Οι συνθήκες αυτές δεν είναι επικίνδυνες και ούτε αποτε-

λούν ένδειξη για φωτιά στο αυτοκίνητο. Προσέξτε όμως, γιατί μερικά εξαρτήματα των αερόσακων μπορεί να είναι πολύ ζεστά αμέσως μετά την ενεργοποίησή τους.

Η ζώνη ασφαλείας βοηθά να διατηρείτε τη σωστή θέση, ώστε να έχετε την μέγιστη δυνατή προστασία κατά την ενεργοποίηση του αερόσακου. Ρυθμίστε το κάθισμα σας όσο πιο πίσω γίνεται, διατηρώντας όμως συγχρόνως τον έλεγχο του αυτοκινήτου. Να κάθεστε πίσω στο κάθισμα σε όρθια θέση και να μην γέρνετε προς το ταμπλό και το τιμόνι. Ο συνοδηγός δεν πρέπει να γέρνει προς την πλευρά της πόρτας. Παρακαλούμε ανατρέξτε στο “Ρύθμιση καθίσματος” και στο “Ζώνες ασφαλείας και συστήματα παιδικών καθισμάτων” σε αυτό το κεφάλαιο για λεπτομέρειες σχετικά με τον σωστό τρόπο θέσης του σώματος σας καθώς και για την ρύθμιση των ζωνών ασφαλείας.



▲ ΠΡΟΕΙΔΟΠΟΙΗΣΗ

- Ο οδηγός δεν πρέπει να σκύβει πάνω στο τιμόνι. Ο συνοδηγός δεν πρέπει να ακουμπά το σώμα του/της πάνω στο ταμπλό ή να κάθεται κοντά του. Σε αυτοκίνητα με πλευρικούς αερόσακους και αερόσακους κουρτίνα οι επιβάτες δεν πρέπει να ακουμπούν το σώμα τους στις πόρτες. Σε αυτές τις περιπτώσεις, η λανθασμένη θέση των επιβατών μπορεί να τους προκαλέσει τραυματισμό όταν ενεργοποιηθεί αερόσακος.
- Μην τοποθετείτε κανένα αντικείμενο και μην καλύπτετε με οτιδήποτε το ταμπλό ή τιμόνι. Μην παρεμβάλλετε αντικείμενα μεταξύ της θέσης του αερόσακου και των μπροστινών καθισμάτων. Στη περίπτωση σύγκρουσης και ενεργοποίησης των αερόσακων τα αντικείμενα αυτά μπορεί να προκαλέσουν τραυματισμό.
- Στα αυτοκίνητα με πλευρικούς αερόσακους μην τοποθετείτε καλύματα στα εμπρός καθίσματα γιατί θα εμποδίσουν την ενεργοποίηση των αερόσακων. Επίσης, μην τοποθετείτε στις πλαινές πόρτες θήκες για ποτήρια γιατί σε περίπτωση σύγκρουσης αυτά μπορεί να εκτοξευθούν και να προκληθεί τραυματισμός.

(συνεχίζεται)

▲ ΠΡΟΕΙΔΟΠΟΙΗΣΗ

(συνέχεια)

- Μην βιάφετε, επικολλάτε αυτοκόλλητα ή τοποθετείτε αξεσουάρ στο ταμπλό και κάτω από το τιμόνι. Μπορεί να προκληθεί τραυματισμός στην περίπτωση σύγκρουσης και ενεργοποίησης του αερόσακου γονάτων οδηγού.

Σημειώστε ότι, ακόμη και αν το αυτοκίνητό σας έχει υποστεί μικρές ζημιές σε κάποια μετωπική σύγκρουση, η σύγκρουση μπορεί να μην είναι αρκετά σοβαρή ώστε να ενεργοποιηθεί τους αερόσακους. Αν το αυτοκίνητό σας υποστεί ζημιά στο εμπρός μέρος, θα πρέπει να ελέγξετε το σύστημα των αερόσακων για την σωστή τους λειτουργία απευθυνόμενοι στον Επίσημο Συνεργάτη SUZUKI. Το αυτοκίνητό σας είναι εξοπλισμένο με μία διαγνωστική μονάδα, στην οποία καταγράφονται πληροφορίες σχετικά με το σύστημα αερόσακων, εάν αυτοί ενεργοποιηθούν σε μία σύγκρουση. Η μονάδα καταγράφει πληροφορίες σχετικά με την κατάσταση ολόκληρου του συστήματος καθώς ποιοι αισθητήρες ενεργοποίησαν ποιούς αερόσακους.

Επισκευή του συστήματος αερόσακων

Σε περίπτωση που ενεργοποιηθούν οι αερόσακοι, θα πρέπει να αντικατασταθούν αυτοί και τα σχετιζόμενα με αυτούς εξαρτήματα το ταχύτερο δυνατό από έναν Επίσημο Συνεργάτη SUZUKI. Εάν το αυτοκίνητό σας πλημμυρίσει στον χώρο του πατώματος του οδηγού, η μονάδα ελέγχου συστήματος αερόσακων θα πάθει ζημιά. Εάν συμβεί κάτι τέτοιο, απευθυνθείτε το ταχύτερο δυνατόν σε έναν Επίσημο Συνεργάτη SUZUKI για να ελέγξει το σύστημα.



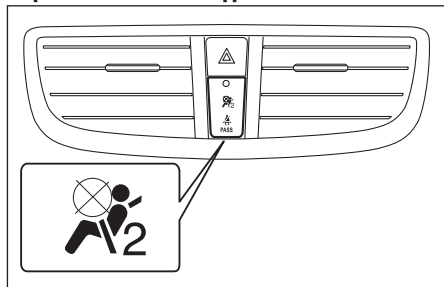
ΠΡΙΝ ΤΗΝ ΟΔΗΓΗΣΗ

Για την επισκευή ή την αντικατάσταση ενός αερόσακου απαιτούνται ειδικές διαδικασίες. Γιαυτό τον λόγο, επιτρέπεται η επισκευή ή η αντικατάσταση των αερόσακων μόνο σε έναν Επίσημο Συνεργάτη SUZUKI που διαθέτει την κατάλληλη εκπαίδευση. Θα πρέπει να υπενθυμίζετε σε οποιοδήποτε εργάζεται στο SUZUKI σας ότι αυτό διαθέτει σύστημα αερόσακων.

Εργασίες γύρω ή πάνω στα εξαρτήματα των αερόσακων ή τις καλωδιώσεις τους πρέπει να γίνονται μόνο από ειδικά εκπαιδευμένο προσωπικό σε έναν Επίσημο Συνεργάτη SUZUKI. Η λανθασμένη εκτέλεση εργασιών μπορεί να έχει σαν αποτέλεσμα την τυχαία ενεργοποίηση των αερόσακων ή την απενεργοποίησή τους. Και στις δύο περιπτώσεις μπορεί να προκληθεί τραυματισμός. Για να αποφύγετε ζημιά ή τυχαία ενεργοποίηση των αερόσακων, βεβαιωθείτε ότι η μπαταρία έχει αποσυνδεθεί και ο κεντρικός διακόπτης ή ο διακόπτης κινητήρα είναι στην θέση “LOCK” (OFF) για τουλάχιστον 90 δευτερόλεπτα προτού προχωρήσετε σε οποιαδήποτε ηλεκτρολογική εργασία στο SUZUKI σας. Μην αγγίζετε τα εξαρτήματα των αερόσακων ή τις καλωδιώσεις τους. Οι καλωδιώσεις είναι τυλιγμένες με κίτρινη μόνωση, και τα φινιρίσματα είναι επίσης κίτρινα για εύκολη αναγνώριση.

Η απόσυρση ενός αυτοκινήτου στο οποίο δεν έχει ενεργοποιηθεί ο αερόσακος μπορεί να είναι επικίνδυνη. Ζητήστε την βοήθεια του Επίσημου Συνεργάτη SUZUKI, ενός φανοποιείου ή μιας επιχείρησης για αποσύρσεις αυτοκινήτων.

Σύστημα απενεργοποίησης αερόσακου συνοδηγού



Εάν πρόκειται να τοποθετήσετε ένα παιδικό κάθισμα στο κάθισμα συνοδηγού, πρέπει να απενεργοποιηθεί ο αερόσακος συνοδηγού.

Όταν ο κεντρικός διακόπτης ή ο διακόπτης κινητήρα γυρίζει στην θέση “ON” η ένδειξη “PASSENGER AIR BAG OFF” δηλώνει εάν ο αερόσακος συνοδηγού είναι ενεργοποιημένος ή απενεργοποιημένος.

Όταν ο αερόσακος συνοδηγού είναι ενεργοποιημένος:

Η ένδειξη “PASSENGER AIR BAG OFF” ανάβει για λίγα δευτερόλεπτα και στην συνέχεια σβήνουν.

Όταν ο αερόσακος συνοδηγού είναι απενεργοποιημένος:

Η ένδειξη “PASSENGER AIR BAG OFF” ανάβει για λίγα δευτερόλεπτα και στη συνέχεια παραμένει αναμμένη.

Όταν ενεργοποιείτε ή απενεργοποιείτε τον αερόσακο συνοδηγού, βεβαιωθείτε ότι η ένδειξη είναι η αντίστοιχη προτού εκκινήσετε τον κινητήρα.

Στο σύστημα απενεργοποίησης δεν είναι συνδεδεμένοι οι πλευρικοί αερόσακοι, οι αερόσακοι κουρτίνας και ο προετανήρες ζωνών ασφαλείας. Έτσι, ακόμα και εάν ο αερόσακος συνοδηγού έχει απενεργοποιηθεί, οι πλευρικοί αερόσακοι, οι αερόσακοι κουρτίνας και ο προετανήρες ζωνών ασφαλείας παραμένουν ενεργοποιημένοι.



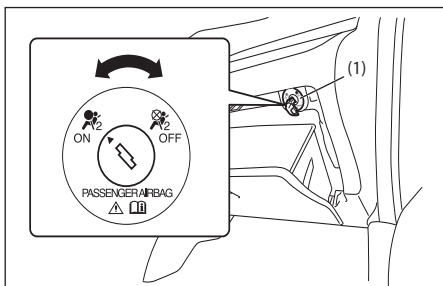
ΠΡΙΝ ΤΗΝ ΟΔΗΓΗΣΗ**▲ ΠΡΟΕΙΔΟΠΟΙΗΣΗ**

Εάν χρησιμοποιήσετε ένα σύστημα παιδικού καθίσματος στο εμπρός κάθισμα συνοδηγού θα πρέπει να απενεργοποιηθεί ο αερόσακος συνοδηγού γιατί διαφορετικά η λειτουργία του αερόσακου θα έχει σαν αποτέλεσμα τον σοβαρό τραυματισμό ή και τον θάνατο του παιδιού.

▲ ΠΡΟΕΙΔΟΠΟΙΗΣΗ

Βεβαιωθείτε ότι ο αερόσακος συνοδηγού είναι ενεργοποιημένος και δεν εμφανίζεται η ένδειξη απενεργοποίησης όταν δεν έχετε τοποθετήσει παιδικό κάθισμα στο κάθισμα συνοδηγού.

Βάσει στατιστικών ατυχημάτων, τα παιδιά είναι περισσότερο ασφαλή εάν κάθονται στα πίσω καθίσματα παρά στο εμπρός κάθισμα συνοδηγού. Η SUZUKI συνιστά τη τοποθέτηση συστημάτων παιδικών καθισμάτων στα πίσω καθίσματα του αυτοκινήτου.

Διακόπτης απενεργοποίησης αερόσακου

Ο διακόπτης απενεργοποίησης αερόσακου (1) πρέπει να χρησιμοποιείται μόνον όταν ένα ανάποδο παιδικό κάθισμα τοποθετείται στο κάθισμα του συνοδηγού. Ο διακόπτης βρίσκεται στο πλάι του ταμπλό και στην πλευρά του συνοδηγού.

Για να απενεργοποιήσετε τον αερόσακο συνοδηγού, ακολουθήστε τις παρακάτω οδηγίες προτού εκκινήσετε τον κινητήρα του αυτοκινήτου σας.

- 1) Βεβαιωθείτε ότι ο κεντρικός διακόπτης ή ο διακόπτης κινητήρα βρίσκεται στην θέση "LOCK" (OFF).
- 2) Εισάγετε το κλειδί στον διακόπτη απενεργοποίησης (1) και στην συνέχεια πιέστε και στρίψτε το στην θέση "OFF". Αφαιρέστε το κλειδί.
- 3) Στρέψτε τον κεντρικό διακόπτη ή τον διακόπτη κινητήρα στην θέση "ON". Η ένδειξη "PASSENGER AIR BAG OFF" ανάβει για μερικά δευτερόλεπτα και στην συνέχεια παραμένει αναμμένη υπενθυμίζοντας σας ότι ο αερόσακος συνοδηγού είναι απενεργοποιημένος.

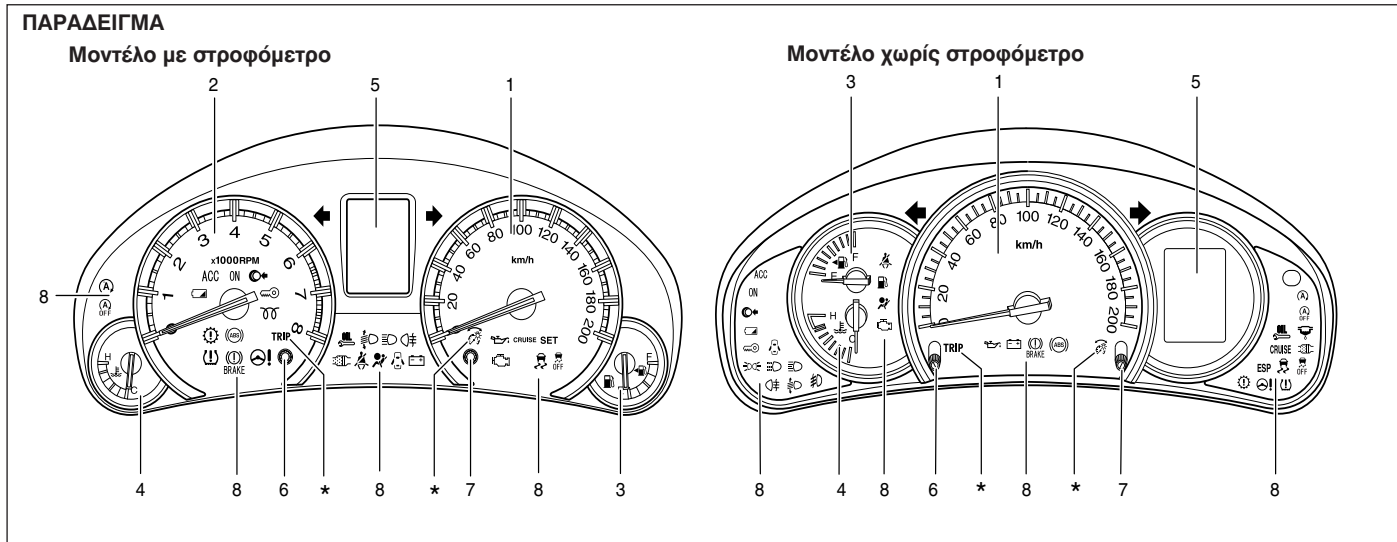
Για να ενεργοποιήσετε τον αερόσακο συνοδηγού, ακολουθήστε τις παρακάτω οδηγίες προτού εκκινήσετε τον κινητήρα του αυτοκινήτου σας.

- 1) Βεβαιωθείτε ότι ο κεντρικός διακόπτης ή ο διακόπτης κινητήρα βρίσκεται στην θέση "LOCK" (OFF).
- 2) Εισάγετε το κλειδί στον διακόπτη απενεργοποίησης (1) και στην συνέχεια πιέστε και στρίψτε το στην θέση "ON". Αφαιρέστε το κλειδί.
- 3) Στρέψτε τον κεντρικό διακόπτη ή τον διακόπτη κινητήρα στην θέση "ON". Η ένδειξη "PASSENGER AIR BAG OFF" ανάβει για μερικά δευτερόλεπτα, και στη συνέχεια σβήνει υπενθυμίζοντας σας ότι ο αερόσακος συνοδηγού είναι ενεργοποιημένος.

ΠΡΙΝ ΤΗΝ ΟΔΗΓΗΣΗ

Πίνακας Οργάνων

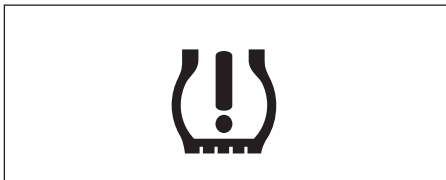
1. Ταχύμετρο
2. Στροφόμετρο
3. Μετρητής καυσίμου
4. Μετρητής θερμοκρασίας
5. Οθόνη πληροφοριών
6. Μπουτόν επιλογής ημερήσιου χιλιομετρητή
7. Μπουτόν επιλογής ενδείξεων
8. Προειδοποιητικές και Ενδεικτικές λυχνίες



* Τα σύμβολα αυτά επεξηγούν τα μπουτόν 6 και 7. Ανατρέξτε στο “Οθόνη Πληροφοριών” σε αυτό το κεφάλαιο για λεπτομέρειες.

Προειδοποιητικές και Ενδεικτικές Λυχνίες

Προειδοποιητική λυχνία χαμηλής πίεσης ελαστικών



Σαν ένα επιπρόσθετο χαρακτηριστικό που συμβάλλει στη οικονομία κατανάλωσης το αυτοκίνητο σας έχει εξοπλισθεί με ένα σύστημα παρακολούθησης πίεσης ελαστικών (TPMS) που μέσω αυτής της προειδοποιητικής λυχνίας σας πληροφορεί ότι ένα ή περισσότερα ελαστικά έχουν χαμηλότερη πίεση αέρα.

Όταν ο κεντρικός διακόπτης ή ο διακόπτης κινητήρα γυρίσει στη θέση "ON" η λυχνία αυτή ανάβει για λίγο για να πιστοποιήσει τη λειτουργία της.

Όταν η προειδοποιητική λυχνία ανάψει, ένα ή περισσότερα ελαστικά έχουν χαμηλότερη πίεση αέρα. Θα πρέπει να σταματήσετε το συντομότερο δυνατόν και να ελέγξετε την πίεση αέρα των ελαστικών όπως αυτή αναφέρεται στην ετικέτα πληροφοριών για ελαστικά. Οδηγώντας το αυτοκίνητο σας με χαμηλότερη πίεση ελαστικών έχει σαν αποτέλεσμα την υπερθέρμανση των ελαστικών που μπορεί να οδηγήσει και σε κλατάρισμα. Η χαμηλότερη

πίεση στα ελαστικά μειώνει την οικονομία καυσίμου και την ζωή του ελαστικού και μπορεί να έχει επιπτώσεις στο κράτημα και το φρενάρισμα του αυτοκινήτου. Κάθε ελαστικό, συμπεριλαμβανομένης και της ρεζέρβας, θα πρέπει να ελέγχεται τουλάχιστον μία φορά τον μήνα όταν είναι κρύο και να ρυθμίζεται η πίεση του όπως καθορίζεται στην ετικέτα πληροφοριών για ελαστικά.

Η προειδοποιητική λυχνία χαμηλής πίεσης ελαστικών, χρησιμοποιείται για να σας ενημερώσει για τυχόν δυσλειτουργία στο σύστημα TPMS. Μόλις ανιχνευθεί κάποια δυσλειτουργία η λυχνία αυτή θα αναβοσβήνει για περίπου 75 δευτερόλεπτα και στη συνέχεια θα παραμείνει αναμμένη. Αυτή η ακολουθία θα επαναλαμβάνεται μόλις ο κεντρικός διακόπτης ή ο διακόπτης κινητήρα γυρίσει στη θέση "ON" και για όσο διάστημα υφίσταται η δυσλειτουργία.

ΣΗΜΕΙΩΣΗ:

Η προειδοποιητική λυχνία χαμηλής πίεσης ελαστικών μπορεί να μην ανάψει αμέσως σε περίπτωση ξαφνικής απώλειας πίεσης αέρα από κάποιο ελαστικό.

ΠΡΙΝ ΤΗΝ ΟΔΗΓΗΣΗ

▲ ΠΡΟΕΙΔΟΠΟΙΗΣΗ

Εάν δεν επιδιορθώσετε την προειδοποιητική λυχνία χαμηλής πίεσης ελαστικών όταν δημιουργηθεί κάποιο πρόβλημα σε αυτή μπορεί να έχει σαν αποτέλεσμα την δημιουργία ατυχήματος.

Εάν η προειδοποιητική λυχνία χαμηλής πίεσης ελαστικών δεν ανάψει για 2 δευτερόλεπτα αφού ο κεντρικός διακόπτης ή ο διακόπτης κινητήρα γυρίσει στην θέση "ON" ή όταν ανάψει ή αναβοσβήνει κατά την οδήγηση, θα πρέπει να απευθυνθείτε σε Επίσημο Συνεργάτη SUZUKI για να ελέγξει το αυτοκίνητο.

Ακόμα και αν η λυχνία σβήνει μετά το αναβοσβήμα δηλώνοντας ότι η δυσλειτουργία επιδιορθώθηκε, θα πρέπει και πάλι να απευθυνθείτε σε Επίσημο Συνεργάτη SUZUKI για να ελέγξει το αυτοκίνητο.

ΠΡΙΝ ΤΗΝ ΟΔΗΓΗΣΗ

▲ ΠΡΟΕΙΔΟΠΟΙΗΣΗ

Η ικανότητα μεταφοράς φορτίου των ελαστικών του αυτοκινήτου μειώνεται όταν η πίεση αέρα σε αυτά είναι χαμηλότερη. Εάν τα ελαστικά έχουν έστω και ελάχιστα χαμηλότερη πίεση αέρα μπορεί να προκληθεί ζημιά σε αυτά. Η προειδοποιητική λυχνία δεν θα σας ειδοποιήσει σε αυτή την περίπτωση γιατί αυτή ενεργοποιείται μόνο όταν ένα ή περισσότερα ελαστικά χάσουν πίεση αέρα.

Ελέγχετε και ρυθμίζετε την πίεση αέρα των ελαστικών σας τουλάχιστον μία φορά τον μήνα. Ανατρέξτε στο “Ελαστικά” στο κεφάλαιο “ΕΛΕΓΧΟΣ ΚΑΙ ΣΥΝΤΗΡΗΣΗ”.

▲ ΠΡΟΕΙΔΟΠΟΙΗΣΗ

Η συνέχιση της οδήγησης του αυτοκινήτου με την προειδοποιητική λυχνία χαμηλής πίεσης αέρα στα ελαστικά μπορεί να έχει σαν αποτέλεσμα την πρόκληση ατυχήματος με σοβαρό τραυματισμό ή θάνατο.

Εάν η προειδοποιητική λυχνία ανάψει και παραμείνει αναμένη, μειώστε την ταχύτητα του αυτοκινήτου και αποφύγετε απότομο στρίψιμο ή φρενάρισμα. Να γνωρίζετε ότι ένα ελαστικό με χαμηλή πίεση αέρα μπορεί να υπερθερμανθεί με αποτέλεσμα να επηρεαστεί η κατευθυντικότητα και το φρενάρισμα του αυτοκινήτου. Σταματήστε το συντομότερο δυνατόν σε ασφαλές σημείο και ελέγξτε τα ελαστικά του αυτοκινήτου σας.

- Εάν σας πιάσει λάστιχο, αντικαταστήστε το με την ρεζέρβα (προαιρετικός εξοπλισμός). Ανατρέξτε στο “Οδηγίες χρήσης γρύλου” στο κεφάλαιο “ΣΕ ΠΕΡΙΠΤΩΣΗ ΑΝΑΓΚΗΣ” για τον τρόπο αντικατάστασης του ελαστικού. Επίσης ανατρέξτε στο “Αντικαθιστώντας ελαστικά και/ή τροχούς” για οδηγίες σχετικά με την επαναφορά του συστήματος TPMS μετά από κλατάρισμα.

(συνεχίζεται)

▲ ΠΡΟΕΙΔΟΠΟΙΗΣΗ

(συνέχεια)

- Εάν το αυτοκίνητο σας είναι εξοπλισμένο με κιτ επισκευής ελαστικών αντί για ρεζέρβα, ανατρέξτε στο “Κιτ επισκευής ελαστικών” στο κεφάλαιο “ΣΕ ΠΕΡΙΠΤΩΣΗ ΑΝΑΓΚΗΣ” για οδηγίες σχετικά με την επισκευή ενός ελαστικού.
- Εάν ένα ή περισσότερα ελαστικά έχουν χαμηλή πίεση αέρα, ρυθμίστε την πίεση σε όλα τα ελαστικά στην συνιστώμενη τιμή πίεσης το συντομότερο δυνατόν.

Ανατρέξτε στο “Σύστημα παρακολούθησης πίεσης αέρα ελαστικών” στο κεφάλαιο “ΛΕΙΤΟΥΡΓΩΝΤΑΣ ΤΟ ΟΧΗΜΑ ΣΑΣ” για περισσότερες λεπτομέρειες σχετικά με αυτό το σύστημα. Ανατρέξτε στο “Ελαστικά” στο κεφάλαιο “ΕΛΕΓΧΟΣ ΚΑΙ ΣΥΝΤΗΡΗΣΗ” για πληροφορίες σχετικά με την σωστή πίεση αέρα των ελαστικών.

Προειδοποιητική λυχνία συστήματος φρένων



Τρεις διαφορετικές λειτουργίες υφίστανται ανάλογα με τις προδιαγραφές του αυτοκινήτου.

- Η λυχνία ανάβει για λίγο όταν ο κεντρικός διακόπτης ή ο διακόπτης κινητήρα γυρίσει στην θέση "ON".
- Η λυχνία ανάβει μόλις ενεργοποιηθεί το χειρόφρενο και με τον κεντρικό διακόπτη ή τον διακόπτη κινητήρα στην θέση "ON".
- Η λυχνία ανάβει στη μία ή και στις δύο προηγούμενες καταστάσεις.

Η λυχνία επίσης ανάβει όταν η στάθμη των υγρών φρένων πέσει χαμηλότερα από τις προδιαγραφές.

Η λυχνία θα πρέπει να σβήσει μόλις εκκινήσει ο κινητήρας και απελευθερωθεί το χειρόφρενο εφόσον η στάθμη υγρών φρένων είναι σωστή. Η λυχνία αυτή επίσης ανάβει μαζί με την προειδοποιητική λυχνία συστήματος ABS όταν υπάρξει κάποια δυσλειτουργία στην λειτουργία ελέγχου δύναμης (αναλογική λειτουργία βαλβίδας) στο σύστημα ABS.

Εάν η προειδοποιητική λυχνία ανάψει ενώ οδηγείτε το αυτοκίνητο σας, αυτό σημαίνει ότι υπάρχει κάποια δυσλειτουργία στο σύστημα φρένων. Εάν αυτό συμβεί, θα πρέπει:

- 1) Να σταματήσετε με προσοχή το αυτοκίνητο σας.

▲ ΠΡΟΕΙΔΟΠΟΙΗΣΗ

Να θυμάστε ότι η απόσταση φρεναρίσματος μπορεί να είναι μεγαλύτερη, ότι θα πρέπει να πατήσετε με περισσότερη δύναμη το πεντάλ φρένων και ότι το πεντάλ μπορεί να έχει αποκτήσει μεγαλύτερη διαδρομή.

- 2) Να δοκιμάσετε την λειτουργία των φρένων στο αυτοκίνητο σας.
- 3) Εάν θεωρήσετε ότι είναι ασφαλές, να οδηγήσετε το αυτοκίνητο σας με χαμηλή ταχύτητα στο πλησιέστερο συνεργείο ή
- 4) Να καλέσετε οδική βοήθεια για να ρυμουλκήσει το αυτοκίνητο στο πλησιέστερο Επίσημο Συνεργάτη SUZUKI για επισκευή.

▲ ΠΡΟΕΙΔΟΠΟΙΗΣΗ

Εάν συμβεί οτιδήποτε από τα παρακάτω, απευθυνθείτε άμεσα στον Επίσημο Συνεργάτη SUZUKI για έλεγχο και επισκευή.

- Εάν η προειδοποιητική λυχνία δεν σβήσει όταν εκκινήσει ο κινητήρας και απενεργοποιηθεί το χειρόφρενο.
- Εάν η προειδοποιητική λυχνία δεν ανάβει όταν ο κεντρικός διακόπτης ή ο διακόπτης κινητήρα γυρίσει στην θέση "ON".
- Εάν η προειδοποιητική λυχνία ανάψει οποιαδήποτε στιγμή και ενώ οδηγείτε το αυτοκίνητο σας.

ΣΗΜΕΙΩΣΗ:

Επειδή το σύστημα φρένων είναι αυτορυθμιζόμενο, η στάθμη υγρών καυσίμου μειώνεται καθώς φθείρονται τα τακάκια φρένων. Η συμπλήρωση υγρών στο δοχείο, αποτελεί μία από τις κανονικές διαδικασίες περιοδικής συντήρησης.

ΣΗΜΕΙΩΣΗ:

(Βομβητής υπενθύμισης χειροφρένου)
Ένας βομβητής ηχεί με διακοπτόμενο ήχο για να σας υπενθυμίσει να απενεργοποιήσετε το χειρόφρενο εφόσον έχετε εκκινήσει τον κινητήρα και δεν έχετε απενεργοποιήσει το χειρόφρενο. Βεβαιωθείτε ότι έχετε απενεργοποιήσει πλήρως το χειρόφρενο και η προειδοποιητική λυχνία συστήματος φρένων έχει σβήσει.

ΠΡΙΝ ΤΗΝ ΟΔΗΓΗΣΗ

Προειδοποιητική λυχνία συστήματος ABS



Όταν ο κεντρικός διακόπτης ή ο διακόπτης κινητήρα γυρίσει στην θέση "ON" η λυχνία ανάβει για λίγο για να επιβεβαιώσει την σωστή της λειτουργία.

Εάν η λυχνία παραμένει αναμμένη, ή ανάψει κατά την οδήγηση του αυτοκινήτου, αυτό σημαίνει ότι υπάρχει δυσλειτουργία στο σύστημα ABS.

Εάν αυτό συμβεί:

- 1) Σταματήστε το αυτοκίνητο σας.
- 2) Γυρίστε τον κεντρικό διακόπτη ή τον διακόπτη κινητήρα στην θέση "LOCK" (OFF) και εκκινήστε και πάλι τον κινητήρα.

Εάν η προειδοποιητική λυχνία ανάψει για λίγο και στην συνέχεια σβήσει, το σύστημα λειτουργεί σωστά. Όμως εάν παραμένει αναμμένη τότε υπάρχει δυσλειτουργία στο σύστημα.

Εάν η λυχνία και η προειδοποιητική λυχνία συστήματος φρένων παραμένουν αναμμένες ή ανάψουν ταυτόχρονα κατά την οδήγηση, το σύστημα ABS του αυτοκινήτου σας είναι εξοπλισμένο με λειτουργία ελέγχου δύναμης (αναλογική βαλβίδα λειτουργίας) και μπορεί να υπάρχει μία δυσλειτουργία σε αυτό και στο σύστημα ABS.

Εάν συμβεί κάτι από αυτά θα πρέπει να απευθυνθείτε στον Επίσημο Συνεργάτη SUZUKI για έλεγχο.

Εάν το σύστημα ABS σταματήσει να λειτουργεί, το σύστημα φρένων θα λειτουργεί κανονικά σαν σύστημα φρένων χωρίς ABS.

Για λεπτομέρειες σχετικά με το σύστημα ABS ανατρέξτε στο "Σύστημα αντιμπλοκαρίσματος τροχών (ABS)" στο κεφάλαιο "ΛΕΙΤΟΥΡΓΩΝΤΑΣ ΤΟ ΟΧΗΜΑ ΣΑΣ".

Προειδοποιητική λυχνία ESP®



ESP® είναι κατοχυρωμένη συντομογραφία της Daimler AG.

Αυτή η λυχνία αναβοσβήνει 5 φορές ανά δευτερόλεπτο όταν κάποιο από τα συστήματα ESP® έχει ενεργοποιηθεί.

Εάν η λυχνία αναβοσβήνει, οδηγήστε το αυτοκίνητο σας με προσοχή.

Όταν ο κεντρικός διακόπτης ή ο διακόπτης κινητήρα γυρίσει στην θέση "ON" η λυχνία ανάβει για λίγο για να επιβεβαιώσει την σωστή της λειτουργία.

Εάν η λυχνία παραμένει αναμμένη, ή ανάψει κατά την οδήγηση του αυτοκινήτου, αυτό σημαίνει ότι υπάρχει δυσλειτουργία στα συστήματα ESP® (εκτός του ABS). Εάν συμβεί κάτι από αυτά θα πρέπει να απευθυνθείτε στον Επίσημο Συνεργάτη SUZUKI για έλεγχο.

Για λεπτομέρειες σχετικά με τα συστήματα ESP®, ανατρέξτε στο "Πρόγραμμα ηλεκτρονικής σταθερότητας (ESP®)" στο κεφάλαιο "ΛΕΙΤΟΥΡΓΩΝΤΑΣ ΤΟ ΟΧΗΜΑ ΣΑΣ".

▲ ΠΡΟΕΙΔΟΠΟΙΗΣΗ

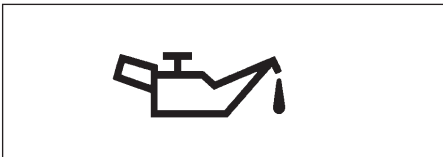
Τα συστήματα ESP® δεν μπορούν να προστατέψουν από ατυχήματα. Πάντοτε οδηγείτε το αυτοκίνητο σας με προσοχή.

ΠΡΙΝ ΤΗΝ ΟΔΗΓΗΣΗ**Ενδεικτική λυχνία ESP® OFF**

Όταν ο κεντρικός διακόπτης ή ο διακόπτης κινητήρα γυρίσει στην θέση “ON” η λυχνία ανάβει για λίγο για να επιβεβαιώσει την σωστή της λειτουργία.

Όταν ο διακόπτης ESP® OFF πατηθεί για να ενεργοποιηθούν τα συστήματα ESP® (εκτός από το ABS) η ενδεικτική λυχνία ESP® OFF ανάβει και παραμένει αναμμένη.

Για λεπτομέρειες σχετικά με τα συστήματα ESP®, ανατρέξτε στο “Πρόγραμμα ηλεκτρονικής σταθερότητας (ESP®)” στο κεφάλαιο “ΛΕΙΤΟΥΡΓΩΝΤΑΣ ΤΟ ΟΧΗΜΑ ΣΑΣ”.

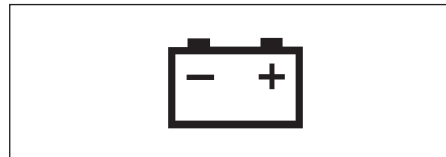
Λυχνία πίεσης λαδιού

Όταν ο κεντρικός διακόπτης ή ο διακόπτης κινητήρα γυρίσει στην θέση “ON” η λυχνία ανάβει και σβήνει μόλις εκκινήσει ο κινητήρας. Η λυχνία θα ανάψει και θα παραμείνει αναμμένη εφόσον υπάρχει ανεπαρκής πίεση λαδιού. Εάν η λυχνία ανάψει όταν οδηγείτε, σταματήστε το αυτοκίνητο σας το συντομότερο δυνατόν και σβήστε τον κινητήρα.

Ελέγξτε τη στάθμη λαδιού και προσθέστε λάδι εφόσον χρειάζεται. Εάν η στάθμη λαδιού είναι σωστή, θα πρέπει να απευθυνθείτε το συντομότερο δυνατόν στον Επίσημο Συνεργάτη SUZUKI για έλεγχο.

ΣΗΜΑΝΤΙΚΗ ΣΗΜΕΙΩΣΗ

- Εάν συνεχίσετε να λειτουργείτε τον κινητήρα με την λυχνία αναμμένη θα προκληθεί σοβαρή ζημιά σε αυτόν.
- Μην επαφίστε στην ενδεικτική λυχνία πίεσης λαδιού για να καθορίσετε εάν απαιτείται προσθήκη λαδιού. Θα πρέπει να ελέγχετε την στάθμη λαδιού σε περιοδικά διαστήματα.

Ενδεικτική λυχνία φόρτισης μπαταρίας

Όταν ο κεντρικός διακόπτης ή ο διακόπτης κινητήρα γυρίσει στην θέση “ON” η λυχνία ανάβει και σβήνει μόλις εκκινήσει ο κινητήρας. Η λυχνία θα ανάψει και θα παραμείνει αναμμένη εφόσον προκύψει κάποια δυσλειτουργία στο σύστημα φόρτισης της μπαταρίας του αυτοκινήτου. Εάν η λυχνία ανάψει ενώ λειτουργεί ο κινητήρας, θα πρέπει να απευθυνθείτε το συντομότερο δυνατόν στον Επίσημο Συνεργάτη SUZUKI για έλεγχο.

Λυχνία υπενθύμισης ζώνης ασφαλείας οδηγού

Εάν ο οδηγός δεν δέσει την ζώνη ασφαλείας του/της αυτή η λυχνία θα παραμείνει αναμμένη και/ή θα αναβοσβήνει.

Για λεπτομέρειες σχετικά με την λειτουργία υπενθύμισης ζώνης ασφαλείας, ανατρέξτε στο “Ζώνες ασφαλείας και Συστήματα παιδικών καθισμάτων” σε αυτό το κεφάλαιο.

ΠΡΙΝ ΤΗΝ ΟΔΗΓΗΣΗ

Λυχνία AIR BAG



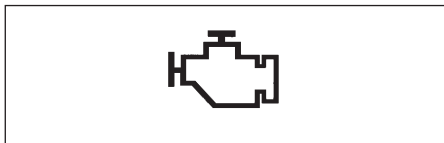
Όταν ο κεντρικός διακόπτης ή ο διακόπτης κινητήρα γυρίσει στην θέση "ON" η λυχνία ανάβει για λίγο για να επιβεβαιώσει την σωστή της λειτουργία.

Η λυχνία θα ανάψει και θα παραμείνει αναμένη εάν υπάρξει κάποια δυσλειτουργία στο σύστημα αερόσακων ή στο σύστημα προετατήρων ζωνών ασφαλείας του αυτοκινήτου σας.

▲ ΠΡΟΕΙΔΟΠΟΙΗΣΗ

Εάν η λυχνία AIR BAG δεν ανάψει ή αναβοσβήσει όταν ο κεντρικός διακόπτης ή ο διακόπτης κινητήρα γυρίσει στην θέση "ON", παραμένει αναμένη για περισσότερο από 10 δευτερόλεπτα ή ανάψει κατά την οδήγηση, το σύστημα αερόσακων ή το σύστημα προετατήρων ζωνών ασφαλείας μπορεί να μην λειτουργεί σωστά. Εάν συμβεί κάτι από αυτά θα πρέπει να απευθυνθείτε στον Επίσημο Συνεργάτη SUZUKI για έλεγχο.

Ενδεικτική λυχνία δυσλειτουργίας



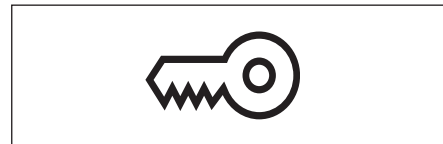
Το αυτοκίνητο σας είναι εξοπλισμένο με ηλεκτρονικό σύστημα ελέγχου καυσαερίων. Στον πίνακα οργάνων υπάρχει μια ενδεικτική λυχνία δυσλειτουργίας για να υποδεικνύει εάν υπάρξει κάποια δυσλειτουργία στο σύστημα αυτό. Όταν ο κεντρικός διακόπτης ή ο διακόπτης κινητήρα γυρίσει στην θέση "ON" η λυχνία ανάβει για λίγο για να επιβεβαιώσει την σωστή της λειτουργία και θα σβήσει μόλις ο κινητήρας εκκινήσει.

Εάν η λυχνία ανάψει ή αναβοσβήνει όταν ο κινητήρας λειτουργεί, υπάρχει κάποια δυσλειτουργία στο σύστημα ελέγχου καυσαερίων του αυτοκινήτου. Θα πρέπει να απευθυνθείτε το συντομότερο δυνατόν στον Επίσημο Συνεργάτη SUZUKI για έλεγχο.

ΣΗΜΑΝΤΙΚΗ ΣΗΜΕΙΩΣΗ

Συνεχίζοντας να οδηγείτε το αυτοκίνητο όταν η ενδεικτική λυχνία δυσλειτουργίας έχει ανάψει ή αναβοσβήνει, μπορεί να προκληθεί μόνιμη ζημιά στο σύστημα ελέγχου καυσαερίων και μπορεί να επηρεαστεί η κατανάλωση καυσίμου του αυτοκινήτου.

Προειδοποιητική λυχνία Immobilizer/ συστήματος εκκίνησης χωρίς κλειδί



Όταν ο κεντρικός διακόπτης ή ο διακόπτης κινητήρα γυρίσει στην θέση "ON" η λυχνία ανάβει για λίγο για να επιβεβαιώσει την σωστή της λειτουργία. Εάν η λυχνία παραμείνει αναμένη, τότε υπάρχει δυσλειτουργία στο σύστημα.

(Οχήματα χωρίς σύστημα εκκίνησης χωρίς κλειδί)

Εάν η ενδεικτική λυχνία αναβοσβήνει, στρέψτε τον κεντρικό διακόπτη στην θέση "LOCK" και στην συνέχεια στην θέση "ON" και πάλι. Εάν η λυχνία συνεχίσει να αναβοσβήνει μπορεί να υπάρχει κάποια δυσλειτουργία στο κλειδί ή στο σύστημα immobilizer. Απευθυνθείτε στον Επίσημο Συνεργάτη SUZUKI για έλεγχο.

(Οχήματα με σύστημα εκκίνησης χωρίς κλειδί)
Αυτή η ενδεικτική λυχνία αναβοσβήνει εάν πατήσετε τον κεντρικό διακόπτη καθώς το σύστημα δεν έχει επικοινωνία με το τηλεχειριστήριο. Για λεπτομέρειες, ανατρέξτε στο "Σύστημα immobilizer" στο κεφάλαιο "ΛΕΙΤΟΥΡΓΩΝΤΑΣ ΤΟ ΟΧΗΜΑ ΣΑΣ".

ΠΡΙΝ ΤΗΝ ΟΔΗΓΗΣΗ

Προειδοποιητική λυχνία ανοικτής πόρτας



Αυτή η λυχνία παραμένει αναμμένη μέχρις ότου όλες οι πόρτες (συμπεριλαμβανομένης και του χώρου αποσκευών) κλείσουν. Εάν κάποια πόρτα (συμπεριλαμβανομένης και του χώρου αποσκευών) είναι ανοικτή όταν το όχημα κινείται, ένας ήχος ακούγεται για να σας υπενθυμίσει να κλείσετε τις πόρτες του αυτοκινήτου.

Προειδοποιητική λυχνία καυσίμου



Εάν αυτή η λυχνία ανάψει θα πρέπει να ανεφοδιάσετε το αυτοκίνητο σας αμέσως με καύσιμο.

Μόλις ανάψει ή λυχνία αυτή ακούγεται και ένας χαρακτηριστικός ήχος για να σας υπενθυμίσει να ανεφοδιαστείτε με καύσιμο.

Ο ήχος αυτός ακούγεται μέχρις να ανεφοδιάσετε το αυτοκίνητο με καύσιμο και κάθε φορά που ο κεντρικός διακόπτης ή ο διακόπτης κινητήρα γυρίζει στην θέση "ON".

ΣΗΜΕΙΩΣΗ:

Το σημείο ενεργοποίησης της λυχνίας αυτής εξαρτάται από τη κατάσταση του δρόμου (ανηφορικός, κατηφορικός ή στροφές) και τις συνθήκες οδήγησης λόγω της μετακίνησης του καυσίμου μέσα στο ρεζερβουάρ.

Λυχνία ηλεκτρικού τιμονιού



Όταν ο κεντρικός διακόπτης ή ο διακόπτης κινητήρα γυρίζει στην θέση "ON" η λυχνία ανάβει και στην συνέχεια μόλις ο κινητήρας εκκινήσει αυτή σβήνει.

Εάν αυτή η λυχνία ανάψει ή αναβοσβήνει κατά την οδήγηση, τότε το ηλεκτρικό τιμόνι μπορεί να μην λειτουργεί σωστά. Απευθυνθείτε το συντομώτερο δυνατόν στον Επίσημο Συνεργάτη SUZUKI για έλεγχο.

ΣΗΜΕΙΩΣΗ:

Οι παρακάτω λειτουργίες του τιμονιού κατά το παρκάρισμα ή την οδήγηση με πολύ χαμηλές ταχύτητες μπορεί να απαιτούν μεγαλύτερη δύναμη στο τιμόνι. Αυτό δεν αποτελεί δυσλειτουργία αλλά το σύστημα ηλεκτρικού τιμονιού περιορίζει την βοήθεια στο σύστημα για να το προστατεύσει από υπερθέρμανση.

- Το τιμόνι λειτουργεί συνεχώς.
- Το τιμόνι βρίσκεται στραμένο πλήρως για αρκετό διάστημα.

Όταν το σύστημα ελέγχου ηλεκτρικού τιμονιού κρυώσει, η λειτουργία του θα επανέλθει στην κανονική κατάσταση.

Παρόλα αυτά, εάν αυτές οι λειτουργίες επαναλαμβάνονται συνεχώς, μπορεί να προκληθεί ζημιά στο σύστημα ηλεκτρικού τιμονιού.

ΠΡΙΝ ΤΗΝ ΟΔΗΓΗΣΗ

ΣΗΜΕΙΩΣΗ:

Εάν το σύστημα ηλεκτρικού τιμονιού δεν λειτουργεί σωστά, θα αισθάνεστε το τιμόνι βαρύτερο κατά το στρίψιμο. Παρόλο αυτό η λειτουργία του είναι κανονική.

ΣΗΜΕΙΩΣΗ:

Κατά την λειτουργία του τιμονιού, μπορεί να ακούσετε ένα μηχανικό ήχο. Αυτό είναι φυσιολογικό και δηλώνει ότι το σύστημα ηλεκτρικού τιμονιού λειτουργεί σωστά.

Ενδεικτική λυχνία “CRUISE” (προαιρετικός εξοπλισμός)



CRUISE

Όταν είναι ενεργοποιημένο το σύστημα CRUISE CONTROL αυτή η λυχνία ανάβει.

Ενδεικτική λυχνία “SET” (προαιρετικός εξοπλισμός)



SET

Όταν έχει ορισθεί ταχύτητα ταξιδιού στο σύστημα CRUISE CONTROL, αυτή η λυχνία ανάβει.

Προειδοποιητική λυχνία συστήματος αυτόματης ρύθμισης ύψους προβολέων (προαιρετικός εξοπλισμός)



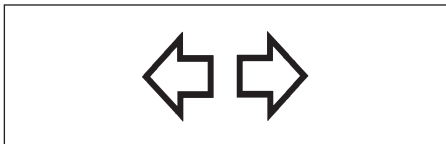
Όταν ο κεντρικός διακόπτης ή ο διακόπτης κινητήρα γυρίσει στην θέση “ON” η λυχνία ανάβει για λίγο για να επιβεβαιώσει την σωστή της λειτουργία.

Εάν η λυχνία αυτή ανάψει, δηλώνει ότι υπάρχει πρόβλημα στο σύστημα αυτόματης ρύθμισης ύψους προβολέων. Απευθυνθείτε το συντομότερο δυνατόν στον Επίσημο Συνεργάτη SUZUKI για έλεγχο.

Ενδεικτική λυχνία πίσω φώτων ομίχλης



Όταν λειτουργούν τα πίσω φώτα ομίχλης, η λυχνία αυτή ανάβει.

ΠΡΙΝ ΤΗΝ ΟΔΗΓΗΣΗ**Ενδεικτική λυχνία φλας**

Όταν χρησιμοποιείτε τα δεξιά ή αριστερά φλας, το αντίστοιχο πράσινο βέλος στον πίνακα οργάνων αναβοσβήνει ταυτόχρονα με τα αντίστοιχα φλας. Όταν ενεργοποιείτε τον διακόπτη αλαρμ, και τα δύο βέλη μαζί με όλα τα φλας αναβοσβήνουν.

Ενδεικτική λυχνία μεγάλης σκάλας

Αυτή η λυχνία ανάβει όταν ενεργοποιήσετε την μεγάλη σκάλα των προβολέων.

Προειδοποιητική λυχνία κιβωτίου ταχυτήτων (προαιρετικός εξοπλισμός)

Όταν ο κεντρικός διακόπτης ή ο διακόπτης κινητήρα γυρίσει στην θέση "ON" η λυχνία ανάβει για λίγο για να επιβεβαιώσει την σωστή της λειτουργία. Εάν η λυχνία αυτή ανάψει όταν ο κινητήρας λειτουργεί, υπάρχει κάποια δυσλειτουργία στο κιβώτιο ταχυτήτων. Απευθυνθείτε το συντομότερο δυνατόν στον Επίσημο Συνεργάτη SUZUKI για έλεγχο.

Λυχνία ένδειξης αλλαγής λαδιού

Η λυχνία ένδειξης αλλαγής λαδιών και φίλτρου έχουν διαφορετική λειτουργία στα μοντέλα με βενζινοκινητήρες και σε εκείνα με πετρελαιοκινητήρες.

Αυτή η λυχνία ανάβει για αρκετά δευτερόλεπτα όταν ο κεντρικός διακόπτης ή ο διακόπτης κινητήρα γυρίσει στην θέση "ON" για να επιβεβαιώσει την σωστή της λειτουργία.

Για μοντέλα με βενζινοκινητήρα

Το αυτοκίνητο σας διαθέτει σύστημα παρακολούθησης των διαστημάτων αλλαγής λαδιού και την αντίστοιχη λυχνία η οποία σας ενημερώνει για αλλαγή λαδιού και φίλτρου λαδιού. Αυτή η λυχνία ανάβει για αρκετά δευτερόλεπτα όταν ο κεντρικός διακόπτης ή ο διακόπτης κινητήρα γυρίσει στην θέση "ON" για να επιβεβαιώσει την σωστή της λειτουργία.

ΠΡΙΝ ΤΗΝ ΟΔΗΓΗΣΗ

ΣΗΜΕΙΩΣΗ:

Για να αποφύγετε τυχόν πρόβλημα στον κινητήρα, αλλάζετε το λάδι και το φίλτρο λαδιού όπως αναφέρεται στο κεφάλαιο "ΕΛΕΓΧΟΣ ΚΑΙ ΣΥΝΤΗΡΗΣΗ".

Εάν χρησιμοποιείτε αυτή τη χρήσιμη λειτουργία, απευθυνθείτε στον Επίσημο Συνεργάτη Suzuki για συμβουλές σχετικά με την κατάλληλη συντήρηση σχετικά με το λάδι και το φίλτρο λαδιού κινητήρα του αυτοκινήτου σας.

Πως να χρησιμοποιείτε αυτή την λειτουργία

Μόλις η ένδειξη του χιλιομετρική ή η χρονική περίοδος που έχει ορισθεί στο σύστημα καλυφθεί, η λυχνία ανάβει όταν ο κεντρικός διακόπτης ή ο διακόπτης κινητήρα γυρίσει στην θέση "ON". Επιπλέον στην οθόνη πληροφοριών εμφανίζεται η ειδοποίηση "Oil" για την αλλαγή λαδιών και φίλτρου του κινητήρα.

Για οδηγίες σχετικά με την αλλαγή λαδιών και φίλτρου ανατρέξτε στο "Αντικατάσταση λαδιού και φίλτρου" στο κεφάλαιο "ΕΛΕΓΧΟΣ ΚΑΙ ΣΥΝΤΗΡΗΣΗ" ή απευθυνθείτε στον Επίσημο Συνεργάτη Suzuki.

Οποτεδήποτε πραγματοποιείτε αλλαγή λαδιού στο αυτοκίνητο, το σύστημα παρακολούθησης θα πρέπει να μηδενίζεται ώστε να σας ειδοποιήσει την επόμενη φορά.

Για την διαδικασία μηδενισμού, απευθυνθείτε στον Επίσημο Συνεργάτη Suzuki ή ανατρέξτε στο "Οθόνη πληροφοριών" σε αυτό το κεφάλαιο.

ΣΗΜΑΝΤΙΚΗ ΣΗΜΕΙΩΣΗ

Εάν συνεχίσετε να λειτουργείτε τον κινητήρα του αυτοκινήτου σας ενώ αυτή η λυχνία ανάψει μπορεί να προκληθεί σοβαρή ζημιά σε αυτόν.

Μόλις η λυχνία ανάψει, αντικαταστήστε το λάδι και το φίλτρο κινητήρα όπως αναφέρεται στο "Πρόγραμμα Συντήρησης". Το σύστημα σταματά την λειτουργία του εάν αποσυνδεθεί ή αφαιρεθεί η μπαταρία. Σε τέτοια περίπτωση, θα πρέπει να αντικαταστήσετε το λάδι και το φίλτρο λαδιού βάσει του προγράμματος συντήρησης και προτού η ενδεικτική λυχνία ανάψει.

ΣΗΜΕΙΩΣΗ:

- Το σύστημα παρακολούθησης αλλαγής λαδιών είναι προρυθμισμένο βάσει της "Περιοδικής Συντήρησης".
- Το διάστημα αλλαγής λαδιών και φίλτρου μπορεί να επιλεγεί για τρεις καταστάσεις: κανονική οδήγηση, οδήγηση σε δύσκολες συνθήκες και προτιμώμενη. Απευθυνθείτε στον Επίσημο Συνεργάτη Suzuki για λεπτομέρειες.
- Εάν η λυχνία αναβοσβήνει όταν ο κεντρικός διακόπτης ή ο διακόπτης κινητήρα βρίσκεται στην θέση "ON", απευθυνθείτε στον Επίσημο Συνεργάτη Suzuki.
- Αν αντικαταστήσετε το φίλτρο και το λάδι κινητήρα προτού ανάψει η ενδεικτική λυχνία, θα πρέπει να μηδενίσετε το σύστημα παρακολούθησης. Ανατρέξτε στο "Κατάσταση ρύθμισης" σε αυτό το κεφάλαιο.

(για μοντέλα με πετρελαιοκινητήρα)

Εάν η λυχνία αυτή αναβοσβήνει όταν ο κινητήρας λειτουργεί, θα πρέπει να αντικαταστήσετε το λάδι και το φίλτρο λαδιού άμεσα, καθώς το σύστημα παρακολούθησης έχει υπολογίσει ότι το λάδι του κινητήρα χρειάζεται αντικατάσταση.

Όταν αντικατασταθούν το λάδι και το φίλτρο λαδιού, και το σύστημα παρακολούθησης μηδενιστεί, αυτή η λυχνία θα σβήσει. Για λεπτομέρειες σχετικά με την αντικατάσταση φίλτρου και λαδιού κινητήρα ανατρέξτε στο "Αντικατάσταση λαδιού και φίλτρου" στο κεφάλαιο "ΕΛΕΓΧΟΣ ΚΑΙ ΣΥΝΤΗΡΗΣΗ".

Μόλις αντικατασταθεί το λάδι και το φίλτρο, θα πρέπει το σύστημα παρακολούθησης να μηδενιστεί. Για να μηδενίσετε το σύστημα, συμβουλευτείτε τον Επίσημο Συνεργάτη SUZUKI.

ΣΗΜΑΝΤΙΚΗ ΣΗΜΕΙΩΣΗ

Εάν συνεχίσετε να λειτουργείτε τον κινητήρα του αυτοκινήτου σας ενώ αυτή η λυχνία ανάψει μπορεί να προκληθεί σοβαρή ζημιά σε αυτόν.

Αντικαταστήστε το λάδι και το φίλτρο λαδιού κινητήρα όταν η λυχνία αναβοσβήνει.

ΣΗΜΕΙΩΣΗ:

Σημειώστε ότι το το λάδι διασπάται γρηγορότερα στις παρακάτω περιπτώσεις:

- Όταν το όχημα κυκλοφορεί κυρίως μέσα στην πόλη, απαιτώντας πιο συχνό καθαρισμό του φίλτρου σωματιδίων πετρελαίου.
- Όταν το όχημα χρησιμοποιείται σε μικρές αποστάσεις και στις οποίες ο κινητήρας δεν φθάνει στην κανονική θερμοκρασία λειτουργίας του.
- Επαναλαμβανόμενες διακοπές στον καθαρισμό του φίλτρου σωματιδίων πετρελαίου που σηματοδοτείται από την λειτουργία της προειδοποιητικής λυχνίας του φίλτρου.

ΠΡΙΝ ΤΗΝ ΟΔΗΓΗΣΗ**Ενδεικτική λυχνία προθέρμανσης (προαιρετικός εξοπλισμός) (για μοντέλα με πετρελαιοκινητήρα)**

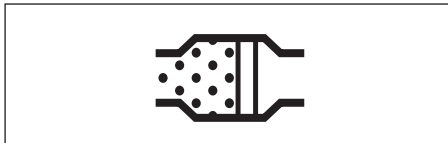
Εάν η θερμοκρασία ψυκτικού υγρού είναι χαμηλή, αυτή η λυχνία ανάβει όταν ο κεντρικός διακόπτης ή ο διακόπτης κινητήρα γυρίσει στην θέση "ON" και σβήνει μόλις ο προθερμαντήρας θερμανθεί ικανοποιητικά για να εκκινήσει ο κινητήρας.

ΣΗΜΕΙΩΣΗ:

Κατά την επιδιόρθωση της κεντρικής μονάδας κινητήρα, η ενδεικτική λυχνία προθέρμανσης ανάβει για περίπου 10 δευτερόλεπτα προτού εκκινήσει ο κινητήρας. Αυτό δεν αποτελεί δυσλειτουργία του κινητήρα.

ΠΡΙΝ ΤΗΝ ΟΔΗΓΗΣΗ

Προειδοποιητική λυχνία φίλτρου σωματιδίων πετρελαίου (DPF®) (για μοντέλα με πετρελαιοκινητήρα)



Όταν ο κεντρικός διακόπτης ή ο διακόπτης κινητήρα γυρίσει στην θέση "ON" η λυχνία ανάβει για λίγο για να επιβεβαιώσει την σωστή της λειτουργία. Εάν η λυχνία ανάψει κατά την οδήγηση σημαίνει ότι το φίλτρο σωματιδίων πετρελαίου έχει βουλώσει. Για να σβήσει η λυχνία το αυτοκίνητο θα πρέπει να παραμείνει σε κίνηση μέχρις ότου ολοκληρωθεί η διαδικασία καθαρισμού του φίλτρου.

Η διαδικασία διαρκεί συνήθως 25 λεπτά.

Η ιδανική κατάσταση για να ολοκληρωθεί η διαδικασία αυτή είναι να συνεχίσετε να οδηγείτε το αυτοκίνητο με ταχύτητα 50 χλμ/ώρα (31 μίλια/ώρα) ή υψηλότερη ή με τον κινητήρα του στις 2000 σ.α.λ.

Εάν συνεχίσετε την οδήγηση του αυτοκινήτου σας μέχρις να σβήσει αυτή η λυχνία, η διαδικασία καθαρισμού του φίλτρου σωματιδίων θα ολοκληρωθεί.

Για λεπτομέρειες σχετικά με το φίλτρο σωματιδίων πετρελαίου (DPF®) ανατρέξτε στο "Φίλτρο σωματιδίων πετρελαίου" στο κεφάλαιο "ΛΕΙΤΟΥΡΓΩΝΤΑΣ ΤΟ ΟΧΗΜΑ ΣΑΣ".

ΣΗΜΑΝΤΙΚΗ ΣΗΜΕΙΩΣΗ

Να πραγματοποιείτε την διαδικασία καθαρισμού του φίλτρου σωματιδίων πετρελαίου (DPF®) όταν η προειδοποιητική λυχνία ανάψει. Εάν δεν πραγματοποιηθεί η διαδικασία αυτή, θα προκληθεί δυσλειτουργία στο αυτοκίνητο λόγω βουλώματος του φίλτρου.

Ενδεικτική λυχνία "ENG A-STOP" (προαιρετικός εξοπλισμός)



Όταν ο κεντρικός διακόπτης ή ο διακόπτης κινητήρα γυρίσει στην θέση "ON" η λυχνία ανάβει για λίγο για να επιβεβαιώσει την σωστή της λειτουργία.

Όταν ο κινητήρας σταματήσει με το σύστημα "ENG A-STOP", αυτή η λυχνία ανάβει.

Για λεπτομέρειες, ανατρέξτε στο "Σύστημα "ENG A-STOP" (Σύστημα αυτόματης εκκίνησης και σβήσιματος κινητήρα) στο κεφάλαιο "ΛΕΙΤΟΥΡΓΩΝΤΑΣ ΤΟ ΟΧΗΜΑ ΣΑΣ".

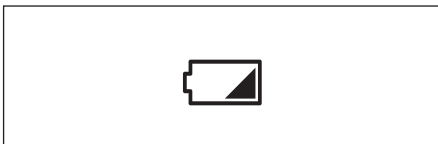
ΠΡΙΝ ΤΗΝ ΟΔΗΓΗΣΗ**Λυχνία “ENG A-STOP OFF”
(προαιρετικός εξοπλισμός)**

Όταν ο κεντρικός διακόπτης ή ο διακόπτης κινητήρα γυρίσει στην θέση “ON” η λυχνία ανάβει για λίγο για να επιβεβαιώσει την σωστή της λειτουργία.

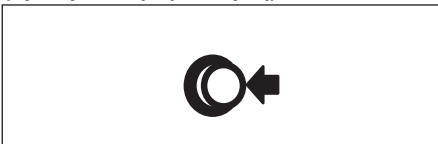
Μόλις πατήσετε το διακόπτη “ENG A-STOP OFF” αυτή η λυχνία ανάβει.

Εάν αυτή η λυχνία αναβοσβήνει κατά την οδήγηση σημαίνει ότι κάποιο πρόβλημα υπάρχει στο σύστημα “ENG A-STOP”. Απευθυνθείτε το συντομότερο δυνατόν στον Επίσημο Συνεργάτη SUZUKI για έλεγχο.

Για λεπτομέρειες, ανατρέξτε στο “Σύστημα “ENG A-STOP” (Σύστημα αυτόματης εκκίνησης και σβησίματος κινητήρα) στο κεφάλαιο “ΛΕΙΤΟΥΡΓΩΝΤΑΣ ΤΟ ΟΧΗΜΑ ΣΑΣ”.

Προειδοποιητική λυχνία κατανάλωσης μπαταρίας τηλεχειριστηρίου συστήματος εκκίνησης χωρίς κλειδί (προαιρετικός εξοπλισμός)

Μόλις η τάση της μπαταρίας του τηλεχειριστηρίου αποφορτισθεί, αυτή η λυχνία ανάβει για μερικά δευτερόλεπτα όταν ο κεντρικός διακόπτης ή ο διακόπτης κινητήρα βρίσκεται στην θέση “ON”.

**Ενδεικτική λυχνία “PUSH”
(προαιρετικός εξοπλισμός)**

Μόλις η λυχνία αυτή ανάψει όταν πατάτε το πεντάλ φρένων σε αυτόματο κιβώτιο ή το πεντάλ συμπλέκτη σε μηχανικό κιβώτιο, μπορείτε να εκκινήσετε τον κινητήρα.

**Ενδεικτική λυχνία “ACC”
(προαιρετικός εξοπλισμός)**

Αυτή η λυχνία ανάβει όταν ο κεντρικός διακόπτης βρίσκεται στην θέση “ACC”.

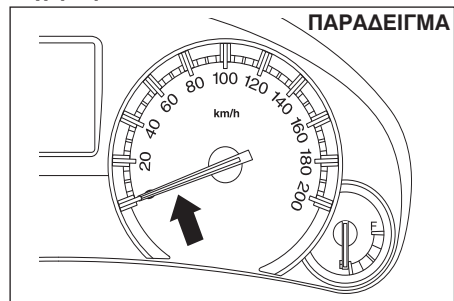
ΠΡΙΝ ΤΗΝ ΟΔΗΓΗΣΗ

Ενδεικτική λυχνία ανάφλεξης “ON”
(προαιρετικός εξοπλισμός)



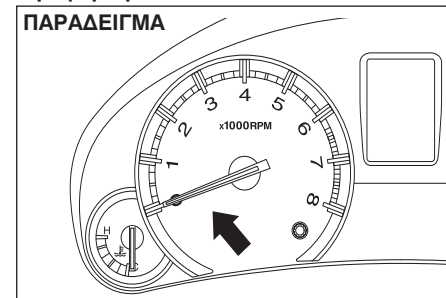
Η λυχνία αυτή ανάβει όταν ο διακόπτης κινητήρα είναι στην θέση “ON” και ο κινητήρας σβηστός.

Ταχύμετρο



Το ταχύμετρο υποδεικνύει την ταχύτητα κίνησης του αυτοκινήτου.

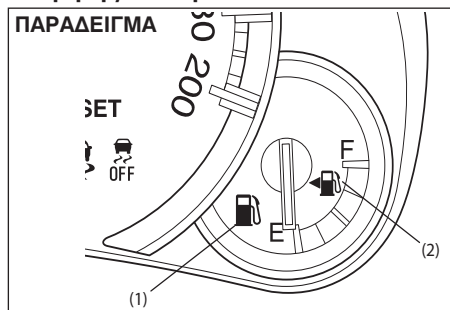
Στροφόμετρο



Το στροφόμετρο υποδεικνύει τις στροφές του κινητήρα σε στροφές ανά λεπτό.

ΣΗΜΑΝΤΙΚΗ ΣΗΜΕΙΩΣΗ

Ποτέ μην οδηγείτε το αυτοκίνητο με τις στροφές του κινητήρα στην κόκκινη ζώνη του στροφομέτρου γιατί μπορεί να προκληθεί σοβαρή ζημιά στον κινητήρα. Να διατηρείτε τις στροφές του κινητήρα χαμηλότερες από την κόκκινη ζώνη ακόμα και όταν κατεβάζετε ταχύτητα στο κιβώτιο. Ανατρέξτε στο “Μέγιστες επιτρεπόμενες στροφές για το κατέβασμα ταχύτητας στο κιβώτιο” στο κεφάλαιο “ΛΕΙΤΟΥΡΓΩΝΤΑΣ ΤΟ ΟΧΗΜΑ ΣΑΣ”.

Μετρητής καυσίμου

Όταν ο κεντρικός διακόπτης ή ο διακόπτης κινητήρα γυρίσει στην θέση "ON" αυτός ο μετρητής δείχνει την υπολειπόμενη ποσότητα καυσίμου που υπάρχει στο ρεζερβουάρ. Η ένδειξη "F" δηλώνει ότι το ρεζερβουάρ είναι πλήρες ενώ η ένδειξη "E" ότι είναι άδειο. Μόλις ο δείκτης φθάσει στην ένδειξη "E" θα πρέπει να συμπληρώσετε καύσιμο στο ρεζερβουάρ του αυτοκινήτου το συντομότερο δυνατόν.

ΣΗΜΕΙΩΣΗ:

Ο δείκτης μετακινείται λίγο ανάλογα με τις συνθήκες του οδοστρώματος στο οποίο κινείται το αυτοκίνητο (για παράδειγμα σε ανηφορικούς δρόμους ή σε στροφές με κλίση) λόγω μετακίνησης του καυσίμου μέσα στο ρεζερβουάρ.

Μόλις ανάψει η προειδοποιητική λυχνία καυσίμου (1) θα πρέπει να ανεφοδιάσετε άμεσα το αυτοκίνητο με καύσιμο.

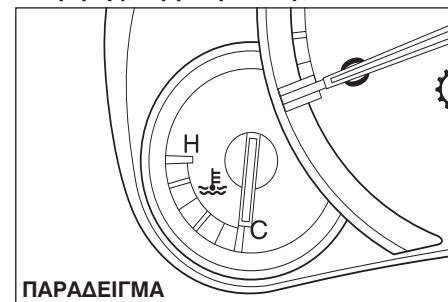
Μόλις ανάψει η προειδοποιητική λυχνία καυσίμου (1) ακούγεται ένας χαρακτηριστικός ήχος για να σας υπενθυμίσει να ανεφοδιαστείτε με καύσιμο.

Εάν δεν ανεφοδιάσετε το αυτοκίνητο σας, ο ήχος αυτός ακούγεται κάθε φορά που ο κεντρικός διακόπτης ή ο διακόπτης κινητήρα γυρίσει στην θέση "ON".

ΣΗΜΕΙΩΣΗ:

Το σημείο ενεργοποίησης της προειδοποιητικής λυχνίας καυσίμου (1) εξαρτάται από τις συνθήκες του οδοστρώματος στο οποίο κινείται το αυτοκίνητο (για παράδειγμα σε ανηφορικούς δρόμους ή σε στροφές με κλίση) λόγω της μετακίνησης του καυσίμου μέσα στο ρεζερβουάρ.

Το σύμβολο (2) δηλώνει ότι η θυρίδα πλήρωσης του ρεζερβουάρ βρίσκεται στην αριστερή πλευρά του αυτοκινήτου.

ΠΡΙΝ ΤΗΝ ΟΔΗΓΗΣΗ**Μετρητής θερμοκρασίας**

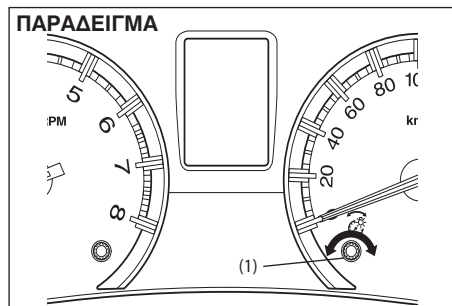
Όταν ο κεντρικός διακόπτης ή ο διακόπτης κινητήρα γυρίσει στην θέση "ON" αυτός ο μετρητής δείχνει την θερμοκρασία ψυκτικού υγρού κινητήρα. Κάτω από φυσιολογικές συνθήκες οδήγησης ο δείκτης θα πρέπει να βρίσκεται στην περιοχή ανάμεσα στα σύμβολα "H" και "C". Εάν ο δείκτης πλησιάσει στο σύμβολο "H" δηλώνει ότι ο κινητήρας έχει υπερθερμανθεί. Ακολουθήστε τις οδηγίες για την υπερθέρμανση κινητήρα στο κεφάλαιο "ΣΕ ΠΕΡΙΠΤΩΣΗ ΑΝΑΓΚΗΣ".

ΣΗΜΑΝΤΙΚΗ ΣΗΜΕΙΩΣΗ

Εάν συνεχίσετε την οδήγηση του αυτοκινήτου σας με τον κινητήρα να έχει υπερθερμανθεί μπορεί να προκληθεί ζημιά σε αυτόν.

ΠΡΙΝ ΤΗΝ ΟΔΗΓΗΣΗ

Μπουτόν επιλογής φωτεινότητας



Όταν ο κεντρικός διακόπτης ή ο διακόπτης κινητήρα γυρίσει στην θέση "ON" ο φωτισμός του πίνακα οργάνων ενεργοποιείται.

Το αυτοκίνητο σας διαθέτει ένα σύστημα που αυτόματα ρυθμίζει την ένταση της φωτεινότητας του πίνακα οργάνων όταν τα φώτα θέσεως ή οι προβολείς είναι αναμμένοι.

Όταν τα φώτα θέσεως ή οι προβολείς είναι αναμμένα, μπορείτε να ρυθμίσετε την ένταση της φωτεινότητας του πίνακα οργάνων.

Για να αυξήσετε την φωτεινότητα του πίνακα οργάνων στρέψτε το μπουτόν (1) επιλογής δεξιόστροφα.

Για να μειώσετε την ένταση της φωτεινότητας του πίνακα οργάνων στρέψτε το μπουτόν (1) επιλογής αριστερόστροφα.

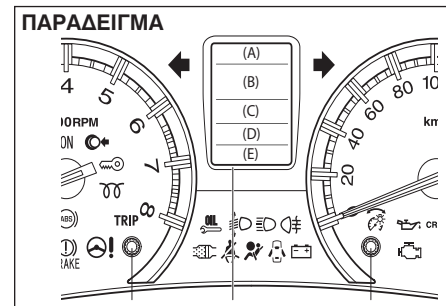
ΣΗΜΕΙΩΣΗ:

- Εάν δεν στρέψετε το μπουτόν επιλογής φωτεινότητας για περισσότερο από 5 δευτερόλεπτα αφότου έχετε ενεργοποιήσει το σύστημα ρύθμισης φωτεινότητας η λειτουργία αυτή θα ακυρωθεί αυτόματα.
- Όταν επανασυνδέετε την μπαταρία του αυτοκινήτου σας, η φωτεινότητα του πίνακα οργάνων θα πρέπει να επαναρυθμιστεί. Ρυθμίστε την φωτεινότητα ανάλογα με την προτίμησή σας.

ΣΗΜΕΙΩΣΗ:

Εάν επιλέξετε το υψηλό επίπεδο φωτεινότητας όταν τα φώτα θέσεως ή οι προβολείς του αυτοκινήτου είναι αναμμένα, ο φωτισμός στον πίνακα οργάνων δεν μειώνεται.

Οθόνη Πληροφοριών



- (1) Μπουτόν επιλογής χιλιομετρική ταξιδιού
- (2) Μπουτόν επιλογής ενδείξεων
- (3) Οθόνη πληροφοριών

Όταν ο κεντρικός διακόπτης ή ο διακόπτης κινητήρα γυρίσει στην θέση "ON" στην οθόνη εμφανίζονται οι παρακάτω πληροφορίες.

ΠΡΙΝ ΤΗΝ ΟΔΗΓΗΣΗ

Οθόνη (A)

Ένδειξη θερμοκρασίας

Οθόνη (B)

Ένδειξη θέσεως αυτόματου κιβωτίου ταχυτήτων (για αυτοκίνητα με αυτόματο κιβώτιο)/ Ένδειξη θέσεως κιβωτίου ταχυτήτων (για αυτοκίνητα με χειροκίνητο κιβώτιο)

Οθόνη (C)

Ημερήσιος χιλιομετρητής/Στιγμιαία κατανάλωση καυσίμου/Μέση κατανάλωση καυσίμου/Εύρος οδήγησης/Απόσταση μέχρι την επόμενη αλλαγή λαδιών κινητήρα (για πετρελαιοκινητήρες)

Οθόνη (D)

Οδόμετρο/Ένδειξη λαδιού (για βενζινοκινητήρες)

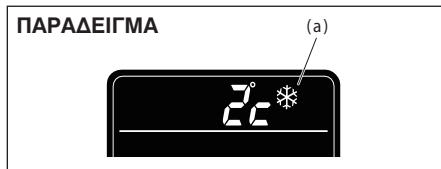
Οθόνη (E)

Ρολόι

Θερμόμετρο

Όταν ο κεντρικός διακόπτης ή ο διακόπτης κινητήρα γυρίσει στην θέση "ON", η οθόνη (A) εμφανίζει το θερμόμετρο.

Το θερμόμετρο δείχνει την εξωτερική θερμοκρασία περιβάλλοντος.



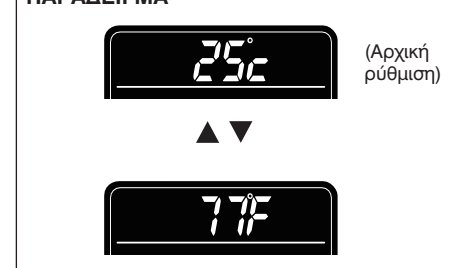
Εάν η εξωτερική θερμοκρασία περιβάλλοντος πλησιάζει σε σημείο παγετού, το παραπάνω μήνυμα εμφανίζεται στην οθόνη πληροφοριών.

ΣΗΜΕΙΩΣΗ:

- Η ένδειξη εξωτερικής θερμοκρασίας περιβάλλοντος δεν είναι η πραγματική θερμοκρασία όταν οδηγείτε με χαμηλή ταχύτητα ή όταν το αυτοκίνητο είναι σταματημένο.
- Εάν υπάρχει πρόβλημα στο θερμόμετρο ή μόλις ο κεντρικός διακόπτης ή ο διακόπτης κινητήρα γυρίσει στην θέση "ON", στην οθόνη δεν θα εμφανίζεται η εξωτερική θερμοκρασία.

Όταν στην οθόνη πληροφοριών (C) εμφανίζεται το εύρος οδήγησης, μπορείτε να διαφοροποιήσετε την μονάδα ένδειξης θερμοκρασίας. Για να διαφοροποιήσετε την μονάδα ένδειξης θερμοκρασίας καθώς πατάτε και κρατάτε πατημένο το μπουτόν (1) ημερήσιου χιλιομετρητή, στρέψτε το μπουτόν (2) επιλογής ενδείξεων.

ΠΑΡΑΔΕΙΓΜΑ



ΣΗΜΕΙΩΣΗ:

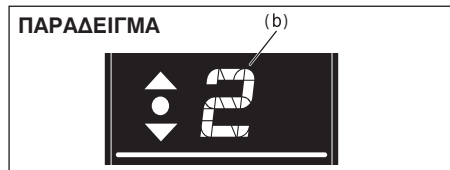
Όταν διαφοροποιείτε την μονάδα ένδειξης θερμοκρασίας, η οθόνη του συστήματος κλιματισμού αλλάζει αυτόματα.

ΣΗΜΕΙΩΣΗ:

Όταν επανασυνδέσετε τον αρνητικό πόλο (-) της μπαταρίας, η μονάδα ένδειξης θερμοκρασίας θα επαναρρυθμιστεί. Διαφοροποιήστε την μονάδα ένδειξης βάσει της προτίμησής σας.

ΠΡΙΝ ΤΗΝ ΟΔΗΓΗΣΗ

Ένδειξη θέσεως αυτόματου κιβωτίου ταχυτήτων (για αυτοκίνητα με αυτόματο κιβώτιο)/ Ένδειξη θέσεως κιβωτίου ταχυτήτων (για αυτοκίνητα με χειροκίνητο κιβώτιο)



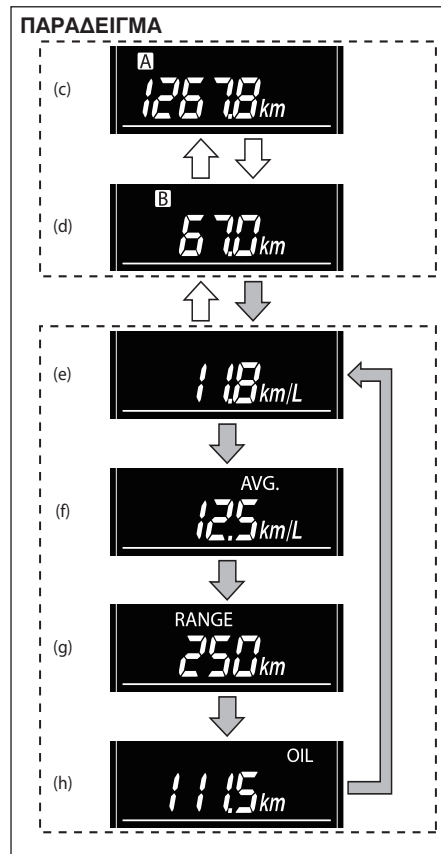
Ένδειξη θέσεως αυτόματου κιβωτίου ταχυτήτων (για αυτοκίνητα με αυτόματο κιβώτιο)
Όταν ο κεντρικός διακόπτης ή ο διακόπτης κινήτηρα γυρίσει στην θέση "ON", στην οθόνη (B) εμφανίζεται η ένδειξη θέσεως κιβωτίου (b). Για λεπτομέρειες σχετικά με την χρήση του κιβωτίου ταχυτήτων, ανατρέξτε στο "Χρησιμοποιώντας το κιβώτιο ταχυτήτων" στο κεφάλαιο "ΛΕΙΤΟΥΡΓΩΝΤΑΣ ΤΟ ΟΧΗΜΑ ΣΑΣ".

Ένδειξη θέσεως κιβωτίου ταχυτήτων (για αυτοκίνητα με χειροκίνητο κιβώτιο)
Ανατρέξτε στο "Ένδειξη κιβωτίου ταχυτήτων" στο κεφάλαιο "ΛΕΙΤΟΥΡΓΩΝΤΑΣ ΤΟ ΟΧΗΜΑ ΣΑΣ".



Ημερήσιος χιλιομετρητής/Στιγμιαία κατανάλωση καυσίμου/Μέση κατανάλωση καυσίμου/Εύρος οδήγησης/Απόσταση μέχρι την επόμενη αλλαγή λαδιών κινήτηρα (για πετρελαιοκινήτηρες)

Όταν ο κεντρικός διακόπτης ή ο διακόπτης κινήτηρα γυρίσει στην θέση "ON", στην οθόνη (C) εμφανίζεται μία από τις παρακάτω έξι ενδείξεις, ημερήσιος χιλιομετρητής A, ημερήσιος χιλιομετρητής B, στιγμιαία κατανάλωση καυσίμου, μέση κατανάλωση καυσίμου, εύρος οδήγησης ή απόσταση μέχρι την επόμενη αλλαγή λαδιών κινήτηρα.

Για να διαφοροποιήσετε την ένδειξη της οθόνης (C), πατήστε γρήγορα το μπουτόν (1) του ημερήσιου χιλιομετρητή ή το μπουτόν (2) επιλογής ενδείξεων.



ΠΡΙΝ ΤΗΝ ΟΔΗΓΗΣΗ

	Πατήστε το μπουτόν (1) επιλογής ημερήσιου χιλιομετρητή.
	Πατήστε το μπουτόν (2) επιλογής ενδείξεων.

- (c) Ημερήσιος χιλιομετρητής A
- (d) Ημερήσιος χιλιομετρητής B
- (e) Στιγμιαία κατανάλωση καυσίμου
- (f) Μέση κατανάλωση καυσίμου
- (g) Εύρος οδήγησης
- (h) Απόσταση μέχρι την επόμενη αλλαγή λαδιών (για πετρελαιοκινητήρες)

ΠΡΟΕΙΔΟΠΟΙΗΣΗ

Μην επιχειρήσετε να ρυθμίσετε την φωτεινότητα του πίνακα οργάνων όταν οδηγείτε, γιατί μπορεί να χάσετε τον έλεγχο του αυτοκινήτου σας.

ΣΗΜΕΙΩΣΗ:

- Οι ενδείξεις αλλάζουν όταν πατάτε και αφήνετε το μπουτόν.
- Στη οθόνη εμφανίζονται τιμές κατά προσέγγιση που μπορεί να διαφέρουν από τις πραγματικές τιμές.

Ημερήσιος χιλιομετρητής

Ο ημερήσιος χιλιομετρητής μπορεί να χρησιμοποιηθεί για να καταγράψει την απόσταση σε μικρά ταξίδια ή τη απόσταση μεταξύ ανεφοδιασμών σε καύσιμο.

Οι δύο ημερήσιοι χιλιομετρητές A και B μπορούν να χρησιμοποιούνται ανεξάρτητα μεταξύ τους.

Για να μηδενίσετε τον ημερήσιο χιλιομετρητή πατήστε και κρατήστε πατημένο το μπουτόν επιλογής ημερήσιου χιλιομετρητή (1) για λίγο όταν στην οθόνη εμφανίζεται η ένδειξη του ημερήσιου χιλιομετρητή.

ΣΗΜΕΙΩΣΗ:

Όταν ο ημερήσιος χιλιομετρητής υπερβεί την τιμή 9999,9 αυτόματα μηδενίζεται και ξεκινά από το 0.0.

Στιγμιαία κατανάλωση καυσίμου

Εάν είχατε επιλέξει την ένδειξη στιγμιαίας κατανάλωσης καυσίμου την προηγούμενη φορά που οδηγήσατε το αυτοκίνητο σας, όταν ο κεντρικός διακόπτης ή ο διακόπτης κινητήρα γυρίσει στην θέση "ON" δεν θα εμφανιστεί αυτή η τιμή. Η οθόνη εμφανίζει την τιμή στιγμιαίας κατανάλωσης καυσίμου μόνο όταν το αυτοκίνητο κινείται.

ΣΗΜΕΙΩΣΗ:

- Η οθόνη δεν εμφανίζει την τιμή στιγμιαίας κατανάλωσης εάν το αυτοκίνητο δεν κινείται.
- Ανάλογα με τις προδιαγραφές του αυτοκινήτου, η αρχική ένδειξη κατανάλωσης καυσίμου είναι Λίτρα/100 χλμ., χλμ/Λίτρο ή Μίλια/Γαλόνι.
- Για τιμή εμφάνισης σε Λίτρα/100 χλμ. ή χλμ./Λίτρο η μέγιστη τιμή ένδειξης στιγμιαίας κατανάλωσης είναι 30. Δεν πρόκειται να εμφανίζεται μεγαλύτερος αριθμός από αυτόν ακόμα και εάν η στιγμιαία κατανάλωση είναι μεγαλύτερη.
- Για τιμή εμφάνισης σε Μίλια/γαλόνι η μέγιστη τιμή ένδειξης στιγμιαίας κατανάλωσης είναι 99.9. Δεν πρόκειται να εμφανίζεται μεγαλύτερος αριθμός από αυτόν ακόμα και εάν η στιγμιαία κατανάλωση είναι μεγαλύτερη.
- Η ένδειξη στην οθόνη μπορεί να καθυστερεί εφόσον η κατανάλωση καυσίμου επηρεάζεται κατά πολύ από τις συνθήκες οδήγησης.
- Η οθόνη εμφανίζει υπολογιζόμενες τιμές. Αυτές μπορεί να μην είναι ίδιες με τις πραγματικές τιμές.

ΠΡΙΝ ΤΗΝ ΟΔΗΓΗΣΗ

- Για την ρύθμιση σε Λίτρα/100 χλμ ή Χλμ/Λίτρο, μπορείτε να διαφοροποιήσετε τις μονάδες στιγμιαίας κατανάλωσης που εμφανίζονται. Ανατρέξτε στο “Μέση κατανάλωση καυσίμου” σε αυτό το κεφάλαιο.

Μέση κατανάλωση καυσίμου

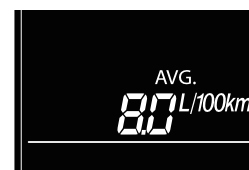
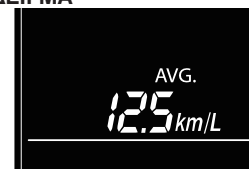
Εάν την τελευταία φορά που οδηγήσατε το αυτοκίνητο σας είχατε επιλέξει στην οθόνη πληροφοριών να εμφανίζεται η ένδειξη μέσης κατανάλωσης καυσίμου, όταν ο κεντρικός διακόπτης ή ο διακόπτης κινητήρα γυρίσει στην θέση “ON” θα εμφανιστεί η ένδειξη μέσης κατανάλωσης από την προηγούμενη φορά που οδηγήσατε το αυτοκίνητο. Εάν δεν μηδενίσετε την τιμή, η ένδειξη θα περιλαμβάνει και τη τιμή από την προηγούμενη φορά που είχατε οδηγήσει το αυτοκίνητο.

Για να μηδενίσετε την τιμή μέσης κατανάλωσης καυσίμου, πατήστε και κρατήστε πατημένο το μπουτόν (2) επιλογής ενδείξεων για λίγο, όταν στην οθόνη εμφανίζεται η τιμή μέσης κατανάλωσης.

ΣΗΜΕΙΩΣΗ:

Όταν επανασυνδέετε τον αρνητικό (-) πόλο της μπαταρίας, η τιμή της μέσης κατανάλωσης καυσίμου θα εμφανιστεί αφού προηγουμένως οδηγήσετε για ένα χρονικό διάστημα το αυτοκίνητο.

ΠΑΡΑΔΕΙΓΜΑ



ΣΗΜΕΙΩΣΗ:

Ανάλογα με τις προδιαγραφές του αυτοκινήτου η μονάδα ματανάλωσης καυσίμου της αρχικής ρύθμισης εμφανίζονται σαν χλμ/λίτρο ή λίτρα/100 χλμ.

ΣΗΜΕΙΩΣΗ:

- Όταν διαφοροποιείτε την μονάδα εμφάνισης της μέσης κατανάλωσης καυσίμου, αυτόματα αλλάζει και η μονάδα στιγμιαίας κατανάλωσης καυσίμου.
- Όταν επανασυνδέσετε τον αρνητικό πόλο (-) της μπαταρίας, η μονάδα ένδειξης θερμοκρασίας θα επαναρυθμιστεί. Διαφοροποιήστε την μονάδα ένδειξης βάσει της προτίμησής σας.

Εύρος οδήγησης

Εάν είχατε επιλέξει εύρος οδήγησης την τελευταία φορά που οδήγησατε το αυτοκίνητο σας, στην οθόνη εμφανίζεται η ένδειξη “---” για μερικά δευτερόλεπτα και στην συνέχεια η τρέχουσα τιμή εύρους οδήγησης όταν ο κεντρικός διακόπτης ή ο διακόπτης κινητήρα γυρίσει στην θέση “ON”.

Η τιμή εύρους οδήγησης που εμφανίζεται στην οθόνη είναι η προβλεπόμενη απόσταση που μπορείτε να καλύψετε μέχρι ο μετρητής στάθμης καυσίμου να δείξει την ένδειξη “E” βάσει της τρέχουσας κατάστασης οδήγησης. Όταν ανάψει η προειδοποιητική λυχνία χαμηλής στάθμης καυσίμου στην οθόνη θα εμφανιστεί η ένδειξη “---”.

Εάν ανάψει η προειδοποιητική λυχνία χαμηλής στάθμης καυσίμου, να ανεφοδιάσετε το συντομότερο δυνατόν το αυτοκίνητο σας ανεξάρτητα από την τιμή που αναγράφεται στο εύρος οδήγησης.

Μετά τον ανεφοδιασμό με καύσιμο, επειδή η τιμή εύρους οδήγησης υπολογίζεται από τις πιο πρόσφατες συνθήκες οδήγησης η τιμή αυτή διαφέρει μετά από κάθε ανεφοδιασμό.

ΣΗΜΕΙΩΣΗ:

- Εάν κατά τον ανεφοδιασμό, ο κεντρικός διακόπτης ή ο διακόπτης κινητήρα βρίσκεται στην θέση “ON” το εύρος οδήγησης δεν θα δηλώνει την σωστή τιμή.
- Όταν επανασυνδέσετε τον αρνητικό πόλο (-) της μπαταρίας, η μονάδα εύρους οδήγησης θα εμφανιστεί αφού οδηγήσετε για λίγο το αυτοκίνητο σας.

Υπολειπόμενο διάστημα για αλλαγή λαδιού (για μοντέλα με πετρελαιοκινητήρες)

Όταν επιλέξετε “Υπολειπόμενο διάστημα για αλλαγή λαδιού” στην οθόνη εμφανίζεται ο αριθμός χλμ. που υπολείπονται μέχρι την επόμενη αλλαγή λαδιού και φίλτρου λαδιού. Όταν η τιμή αυτή γίνει 0, η ενδεικτική λυχνία αλλαγής λαδιού στον πίνακα οργάνων αρχίζει να αναβοσβήνει για να σας ειδοποιήσει ότι θα πρέπει να προχωρήσετε άμεσα στην αλλαγή λαδιού και φίλτρου.

Εάν έχετε επιλέξει την εμφάνιση αυτής της ένδειξης στην οθόνη πληροφοριών, την επόμενη φορά που ο κεντρικός διακόπτης ή ο διακόπτης κινητήρα γυρίσει στην θέση “ON” θα εμφανιστεί η ένδειξη “---” για λίγα δευτερόλεπτα και στην συνέχεια η τρέχουσα τιμή.

Οποτεδήποτε πραγματοποιηθεί αλλαγή λαδιού και φίλτρου θα πρέπει η ένδειξη να μηδενιστεί, για να αρχίσει να καταγράφει σωστά την καινούργια τιμή υπολειπόμενου διαστήματος για αλλαγή λαδιού και φίλτρου. Για τον τρόπο μηδενισμού συμβουλευτείτε τον Επίσημο Συνεργάτη SUZUKI.

Μόλις η τιμή μηδενιστεί η ένδειξη δείχνει 30000χλμ. και η ενδεικτική λυχνία αλλαγής λαδιού θα σβήσει.

ΣΗΜΑΝΤΙΚΗ ΣΗΜΕΙΩΣΗ

Μόλις η ένδειξη υπολειπόμενου διαστήματος φθάσει στο 0 θα πρέπει να αλλάξετε λάδι και φίλτρο λαδιού. Εάν αυτό δεν πραγματοποιηθεί, μπορεί να προκληθεί σοβαρή ζημιά στον κινητήρα του αυτοκινήτου σας.

Οδόμετρο

Όταν ο κεντρικός διακόπτης ή ο διακόπτης κινητήρα γυρίσει στην θέση “ON”, στη οθόνη (D) εμφανίζεται η ένδειξη οδομέτρου.

Το οδόμετρο καταγράφει την συνολική απόσταση που έχει διανύσει το αυτοκίνητο.

ΣΗΜΑΝΤΙΚΗ ΣΗΜΕΙΩΣΗ

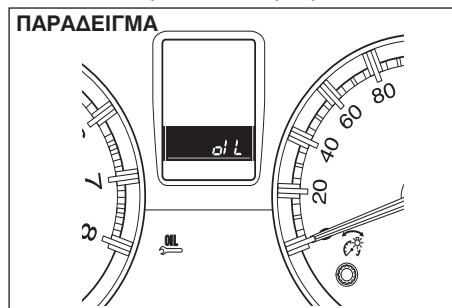
Να κρατάτε τις ενδείξεις του οδομέτρου και να τις αντιπαραβάλλετε με τον πίνακα συντήρησης. Εάν δεν πραγματοποιείτε την συντήρηση του αυτοκινήτου σας στα προβλεπόμενα διαστήματα μπορεί να προκληθεί ζημιά στα εξαρτήματα του.



ΠΡΙΝ ΤΗΝ ΟΔΗΓΗΣΗ

Ένδειξη λαδιού

Η λυχνία αλλαγής λαδιού ανάβει είτε όταν η ένδειξη οδομέτρου φθάσει στο διάστημα συντήρησης ή όταν καλυφθεί το χρονικό διάστημα που έχετε ορίσει όταν ο κεντρικός διακόπτης ή ο διακόπτης κινητήρα γυρίσει στην θέση "ON". Η ένδειξη "oil" εμφανίζεται στην οθόνη πληροφοριών (D) για να σας ενημερώσει ότι θα πρέπει να προχωρήσετε στην αντικατάσταση λαδιού και φίλτρου.



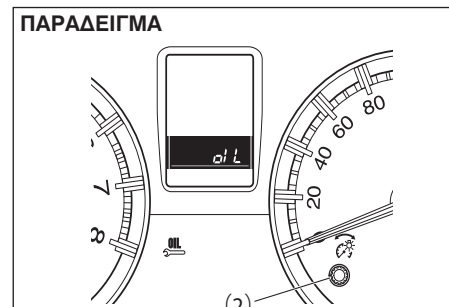
Για οδηγίες σχετικά με την αντικατάσταση λαδιού και φίλτρου, ανατρέξτε στο "Αντικατάσταση λαδιού και φίλτρου λαδιού" στο κεφάλαιο "ΕΛΕΓΧΟΣ ΚΑΙ ΣΥΝΤΗΡΗΣΗ" ή απευθυνθείτε στον Επίσημο Συνεργάτη Suzuki για συμβουλές σχετικά με την σωστή διαδικασία αντικατάστασης λαδιού και φίλτρου λαδιού του κινητήρα του αυτοκινήτου σας.

Είναι απαραίτητο να μηδενίσετε το μετρητή χιλιόμετρων ή το διάστημα για το σύστημα προειδοποίησης αμέσως μετά την αντικατάσταση λαδιού και φίλτρου. Η λυχνία θα σβήσει μετά τον μηδενισμό.

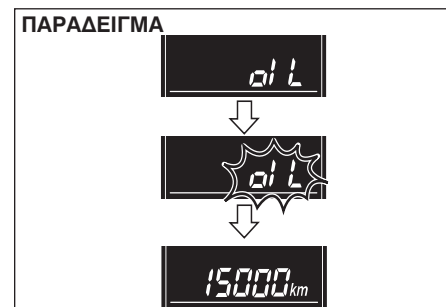
Για την διαδικασία μηδενισμού, συνιστάται να απευθυνθείτε στον Επίσημο Συνεργάτη Suzuki. Εάν θέλετε να πραγματοποιήσετε μόνοι σας τον μηδενισμό, ακολουθήστε την παρακάτω διαδικασία:

Για να μηδενίσετε το σύστημα παρακολούθησης διαστήματος αλλαγής λαδιού:

- (1) Γυρίστε τον κεντρικό διακόπτη ή τον διακόπτη κινητήρα στην θέση "ON".
- (2) Πατήστε και κρατήστε πατημένο το μπουτόν (2) ένδειξης επιλογής για λίγο όταν στην οθόνη εμφανίζεται η ένδειξη λαδιού και η λυχνία αλλαγής λαδιού.



- (3) Πατώντας και κρατώντας πατημένο το μπουτόν (2) ένδειξης επιλογής η ένδειξη αλλάζει όπως υποδεικνύεται παρακάτω. Μόλις το σύστημα παρακολούθησης διαστήματος αλλαγής λαδιού μηδενιστεί η ένδειξη λαδιού και η λυχνία αλλαγής λαδιού σβήνουν και στην οθόνη εμφανίζεται το οδόμετρο.



Ρολόι

Όταν ο κεντρικός διακόπτης ή ο διακόπτης κινητήρα γυρίσει στην θέση "ON" στην οθόνη (E) εμφανίζεται το ρολόι.

Για να αλλάξετε την ένδειξη ώρας:

- 1) Πατήστε ταυτόχρονα το μπουτόν ημερήσιου χιλιομετρητή (1) και το μπουτόν ένδειξης επιλογής (2).
- 2) Για να αλλάξετε την ένδειξη ώρας, στρέψτε το μπουτόν επιλογής (2) αριστερά ή δεξιά επαναλαμβανόμενα όταν αναβοσβήνει η ένδειξη ώρας. Για να αλλάξετε γρήγορα την ένδειξη ώρας γυρίστε και κρατήστε το μπουτόν επιλογής (2). Για να ορίσετε την ένδειξη της ώρας, πατήστε το μπουτόν επιλογής (2) και θα αναβοσβήνει η ένδειξη λεπτών της ώρας.
- 3) Για να αλλάξετε την ένδειξη λεπτών της ώρας, στρέψτε το μπουτόν επιλογής (2) αριστερά ή δεξιά επαναλαμβανόμενα όταν αναβοσβήνει η ένδειξη λεπτών της ώρας. Για να αλλάξετε γρήγορα την ένδειξη λεπτών της ώρας, στρέψτε και κρατήστε το μπουτόν επιλογής (2). Για να ορίσετε την ένδειξη λεπτών της ώρας, πατήστε το μπουτόν επιλογής (2).

▲ ΠΡΟΕΙΔΟΠΟΙΗΣΗ

Μην επιχειρήσετε να ρυθμίσετε την ένδειξη ώρας όταν οδηγείτε, γιατί μπορεί να χάσετε τον έλεγχο του αυτοκινήτου σας.

ΣΗΜΕΙΩΣΗ:

Όταν επανασυνδέσετε τον αρνητικό πόλο (-) της μπαταρίας, η ένδειξη της ώρας θα επαναρρυθμιστεί. Διαφοροποιήστε την μονάδα ένδειξης βάσει της προτίμησής σας.

ΠΡΙΝ ΤΗΝ ΟΔΗΓΗΣΗ

Λειτουργία ρύθμισης

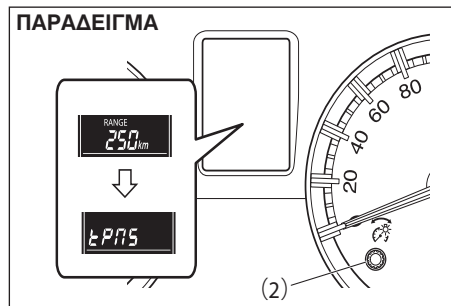
Με το αυτοκίνητο ακινητοποιημένο και τον κεντρικό διακόπτη ή τον διακόπτη κινητήρα στην θέση "ON" μπορείτε να πραγματοποιήσετε τη ρύθμιση των παρακάτω λειτουργιών.

Ένδειξη		Λειτουργίες	
TPMS (Ρύθμιση συστήματος παρακολούθησης πίεσης ελαστικών)	TPMS	CONF	Συνθήκες άνεσης (αρχική ρύθμιση) • Ανατρέξτε στο "Σύστημα παρακολούθησης πίεσης ελαστικών στο κεφάλαιο "ΛΕΙΤΟΥΡΓΩΝΤΑΣ ΤΟ ΟΧΗΜΑ ΣΑΣ" για επιπρόσθετες πληροφορίες.
		ECO	Συνθήκες οικονομίας • Ανατρέξτε στο "Σύστημα παρακολούθησης πίεσης ελαστικών στο κεφάλαιο "ΛΕΙΤΟΥΡΓΩΝΤΑΣ ΤΟ ΟΧΗΜΑ ΣΑΣ" για επιπρόσθετες πληροφορίες.
		LRdEn	Συνθήκες φορτίου • Ανατρέξτε στο "Σύστημα παρακολούθησης πίεσης ελαστικών στο κεφάλαιο "ΛΕΙΤΟΥΡΓΩΝΤΑΣ ΤΟ ΟΧΗΜΑ ΣΑΣ" για επιπρόσθετες πληροφορίες.
Λυχνία ένδειξης αλλαγής λαδιού (Μηδενισμός λυχνίας ένδειξης αλλαγής λαδιού)	oIL	rESEt	Μηδενισμός συστήματος παρακολούθησης διαστήματος αλλαγής λαδιού (για βενζινοκινητήρες)
Αρχική τιμή (Ρύθμιση αρχικοποίησης)	defUL	dE-on	Όλες οι ρυθμίσεις αρχικοποιούνται.

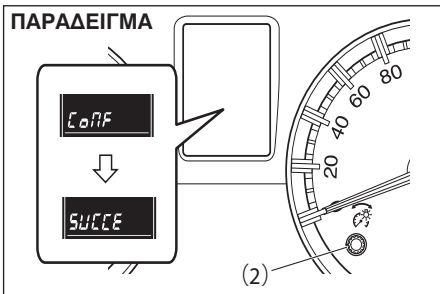
ΠΡΙΝ ΤΗΝ ΟΔΗΓΗΣΗ

Ρύθμιση συστήματος παρακολούθησης πίεσης ελαστικών (TPMS)

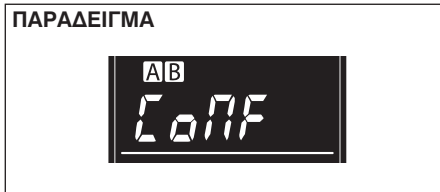
- 1) Πατήστε το μπουτόν (2) ένδειξης επιλογής για να επιλέξετε το εύρος οδήγησης.



- 2) Όταν στην οθόνη εμφανίζεται το εύρος οδήγησης, πατήστε και κρατήστε πατημένο το μπουτόν επιλογής (2) για περισσότερο από δύο δευτερόλεπτα.
- 3) Στρέψτε το μπουτόν ένδειξης επιλογής (2) και επιλέξτε "ΕΡΗΣ" και στη συνέχεια πατήστε το μπουτόν ένδειξης επιλογής (2).



- 4) Στρέψτε το μπουτόν (2) ένδειξης επιλογής για να επιλέξετε την αρχική τιμή και πατήστε το μπουτόν (2). Μόλις στην οθόνη εμφανιστεί η ένδειξη "ΣΥΛΛΕ", η ρύθμιση ολοκληρώθηκε.
- 5) Στρέψτε το μπουτόν (2) για να επιλέξετε την ένδειξη "ΕΡΗΣ" και πατήστε το μπουτόν (2). Στην οθόνη εμφανίζεται πάλι το εύρος οδήγησης.

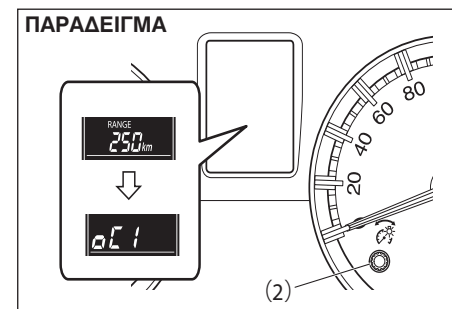


ΣΗΜΕΙΩΣΗ:

- Όπως υποδεικνύεται στην παραπάνω εικόνα το "Α Β" δηλώνει το τρέχον επιλεγμένο είδος.
- Για να επιστρέψετε σε προηγούμενο βήμα της ρύθμισης, στρέψτε το μπουτόν (2) μέχρις να εμφανιστεί η ένδειξη "ΒΑΣΚ" και πατήστε το μπουτόν (2).

Ρύθμιση λυχνίας ένδειξης διαστήματος αλλαγής λαδιού

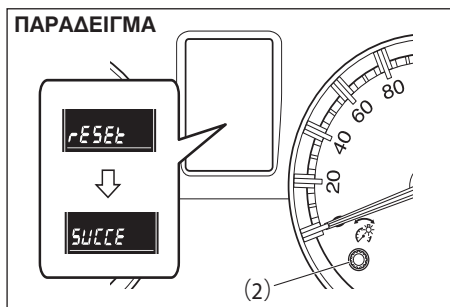
- 1) Πατήστε το μπουτόν ένδειξης επιλογής (2) για να επιλέξετε το εύρος οδήγησης.



- 2) Όταν στην οθόνη εμφανιστεί το εύρος οδήγησης, πατήστε και κρατήστε πατημένο το μπουτόν (2) για περισσότερο από δύο δευτερόλεπτα.
- 3) Στρέψτε το μπουτόν (2) για να επιλέξετε την ένδειξη "ΟΕΙ".



ΠΡΙΝ ΤΗΝ ΟΔΗΓΗΣΗ



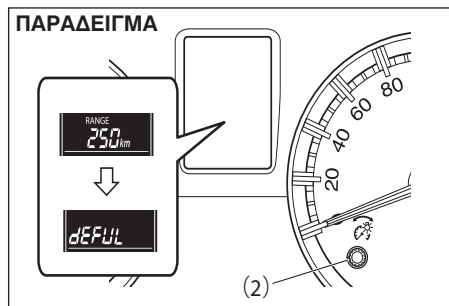
- 4) Πατήστε το μπουτόν (2) ένδειξης επιλογής για να επιλέξετε την ένδειξη "RESET".
- 5) Πατήστε και πάλι το μπουτόν (2). Μόλις στην οθόνη εμφανιστεί η ένδειξη "SUCCCE", η ρύθμιση ολοκληρώθηκε.
- 6) Στρέψτε το μπουτόν (2) ένδειξης επιλογής και επιλέξτε "END" και πατήστε το μπουτόν (2). Στην οθόνη εμφανίζεται πάλι η ένδειξη εύρους οδήγησης.

ΣΗΜΕΙΩΣΗ:

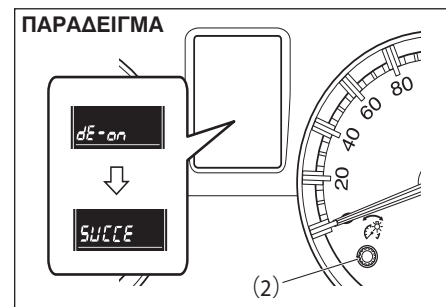
Για να επιστρέψετε σε προηγούμενο βήμα της ρύθμισης, στρέψτε το μπουτόν (2) μέχρι να εμφανιστεί η ένδειξη "BACK" και πατήστε το μπουτόν (2).

Ρύθμιση αρχικοποίησης

- 1) Πατήστε το μπουτόν (2) ένδειξης επιλογής για να επιλέξετε την ένδειξη εύρους οδήγησης.



- 2) Όταν στην οθόνη εμφανιστεί η ένδειξη εύρους οδήγησης, πατήστε και κρατήστε πατημένο το μπουτόν (2) ένδειξης επιλογής για περισσότερο από δύο δευτερόλεπτα.
- 3) Στρέψτε το μπουτόν (2) ένδειξης επιλογής και επιλέξτε την ένδειξη "dEFUL".



- 4) Πατήστε το μπουτόν (2) ένδειξης επιλογής και επιλέξτε την ένδειξη "dE-on".
- 5) Πατήστε και πάλι το μπουτόν (2). Μόλις στην οθόνη εμφανιστεί η ένδειξη "SUCCCE", η ρύθμιση ολοκληρώθηκε.
- 6) Στρέψτε το μπουτόν (2) ένδειξης επιλογής και επιλέξτε την ένδειξη "End" και πατήστε το μπουτόν (2). Στην οθόνη εμφανίζεται πάλι η ένδειξη εύρους οδήγησης.

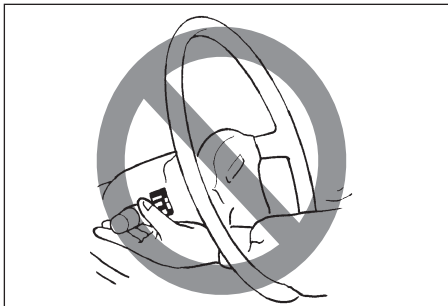
ΣΗΜΕΙΩΣΗ:

Για να επιστρέψετε σε προηγούμενο βήμα της ρύθμισης, στρέψτε το μπουτόν (2) μέχρι να εμφανιστεί η ένδειξη "BACK" και πατήστε το μπουτόν (2).



ΠΡΙΝ ΤΗΝ ΟΔΗΓΗΣΗ

Μοχλός φώτων

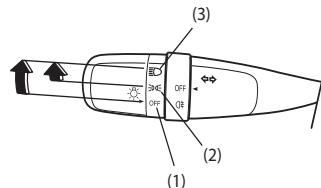


⚠ ΠΡΟΕΙΔΟΠΟΙΗΣΗ

Για την αποφυγή πιθανού τραυματισμού, μην λειτουργείτε τους μοχλούς περνώντας το χέρι σας μέσα από την στεφάνη του τιμονιού.

Λειτουργία φώτων

ΠΑΡΑΔΕΙΓΜΑ



Για να ανάψετε ή να σβήσετε τα φώτα, στρέψτε τον διακόπτη που βρίσκεται στην άκρη του μοχλού. Υπάρχουν τρεις θέσεις:

OFF (1)

Όλα τα φώτα είναι σβηστά.

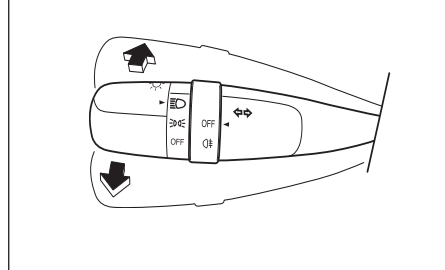
☞ (2)

Τα εμπρός φώτα θέσεως, τα πίσω φώτα, το φως πινακίδας κυκλοφορίας και ο φωτισμός πίνακα οργάνων ανάβουν αλλά οι προβολείς είναι σβηστοί.

☛ (3)

Τα εμπρός φώτα θέσεως, τα πίσω φώτα, το φως πινακίδας κυκλοφορίας, ο φωτισμός πίνακα οργάνων και οι προβολείς ανάβουν.

ΠΑΡΑΔΕΙΓΜΑ



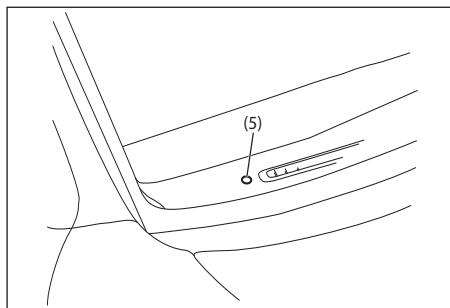
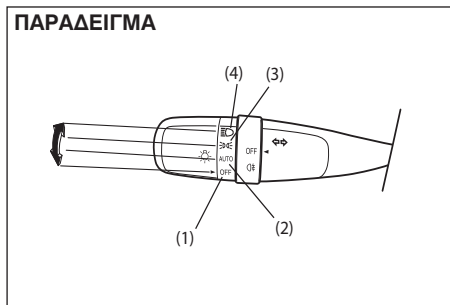
Με τους προβολείς αναμένους, πατήστε το μοχλό προς τα μπροστά για να ανάψετε την μεγάλη σκάλα ή τραβήξτε τον μοχλό προς τα πίσω για να ανάψετε την μικρή σκάλα προβολέων. Όταν η μεγάλη σκάλα είναι σε λειτουργία, μία λυχνία ανάβει στον πίνακα οργάνων. Για να ενεργοποιήσετε στιγμιαία την μεγάλη σκάλα σαν σιγιάλο τραβήξτε τον μοχλό ελαφρά προς το μέρος σας και αφήστε τον στην συνέχεια.



ΠΡΙΝ ΤΗΝ ΟΔΗΓΗΣΗ

Αυτόματη λειτουργία φώτων (προαιρετικός εξοπλισμός)

ΠΑΡΑΔΕΙΓΜΑ



Το σύστημα φώτων του αυτοκινήτου σας ελέγχεται από δύο κύρια συστήματα: τον διακόπτη φώτων και την αυτόματη λειτουργία φώτων (όταν ο διακόπτης φώτων βρίσκεται στην θέση “AUTO”). Τα δύο αυτά συστήματα συνεργάζονται μεταξύ τους για να λειτουργήσουν τα φώτα όπως περιγράφεται στο παρακάτω πίνακα:

E/G: Κινητήρας

ON: Τα φώτα είναι αναμένα

LIGHT: Όταν υπάρχει φως στον αισθητήρα φωτισμού (5).

DARK: Όταν υπάρχει σκοτάδι στον αισθητήρα φωτισμού (5).

Θέση διακόπτη φώτων	Φώτα που ανάβουν	Θέση διακόπτη κινητήρα “LOCK” (OFF) ή “ACC”		Θέση διακόπτη κινητήρα “ON”			
		E/G ΣΒΗΣΤΟΣ		E/G ΣΒΗΣΤΟΣ		E/G ΛΕΙΤΟΥΡΓΕΙ	
		LIGHT	DARK	LIGHT	DARK	LIGHT	DARK
(1) OFF	Φώτα πορείας, πίσω φώτα	-	-	-	-	-	-
	Προβολείς	-	-	-	-	-	-
(2) AUTO	Φώτα πορείας, πίσω φώτα	-	-	-	ON	-	ON
	Προβολείς	-	-	-	ON	-	ON
(2) ☹	Φώτα πορείας, πίσω φώτα	ON	ON	ON	ON	ON	ON
	Προβολείς	-	-	-	-	-	-
(3) ☹	Φώτα πορείας, πίσω φώτα	ON	ON	ON	ON	ON	ON
	Προβολείς	ON	ON	ON	ON	ON	ON





ΠΡΙΝ ΤΗΝ ΟΔΗΓΗΣΗ

Για να ανάψετε ή να σβήσετε τα φώτα στρέψτε το διακόπτη στην άκρη του μοχλού. Υπάρχουν τέσσερις θέσεις:

OFF (1)

Όλα τα φώτα είναι σβηστά.

AUTO (2)

Η λειτουργία αυτή ενεργοποιείται όταν ο διακόπτης κινητήρα γυρίσει στην θέση "ON". Οι προβολείς και τα φώτα θέσεως ανάβουν ή σβήνουν ανάλογα με την ένταση του φωτισμού του περιβάλλοντος που ανιχνεύεται από έναν αισθητήρα. Σβήνουν αυτόματα μόλις ο διακόπτης κινητήρα γυρίσει στην θέση "ACC" ή "LOCK".

Ο αισθητήρας φωτισμού (5) ανιχνεύει την ένταση του φωτισμού του περιβάλλοντος και βρίσκεται στο πάνω τμήμα του παρμπρίζ μπροστά από την θέση του συνοδηγού.

ΣΗΜΕΙΩΣΗ:

- Μην εμποδίζετε αυτοκόλλητα στην περιοχή του αισθητήρα φωτισμού. Κάτι τέτοιο μπορεί να εμποδίσει την σωστή λειτουργία του αισθητήρα και να μην λειτουργεί σωστά το σύστημα φώτων.
- Εάν γυρίσετε τον διακόπτη κινητήρα στην θέση "ON" και είναι επιλεγμένη η θέση "AUTO", τα φώτα θέσεως και οι προβολείς ανάβουν αυτόματα όταν νυχτώνει ακόμα και όταν ο κινητήρας είναι σβηστός. Εάν αφήσετε τα φώτα αναμένα για μεγάλο διάστημα μπορεί να αποφορτισθεί η μπαταρία του αυτοκινήτου.

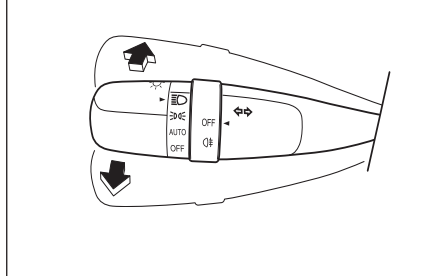
☞ (3)

Τα εμπρός φώτα θέσεως, τα πίσω φώτα, το φως πινακίδας κυκλοφορίας και ο φωτισμός πινακα οργάνων είναι αναμένα αλλά οι προβολείς είναι σβηστοί.

☞ (4)

Τα εμπρός φώτα θέσεως, τα πίσω φώτα, το φως πινακίδας κυκλοφορίας, ο φωτισμός πίνακα οργάνων και οι προβολείς είναι αναμένα.

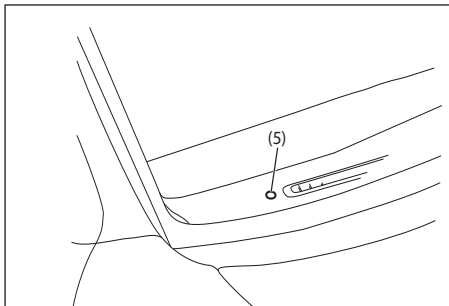
ΠΑΡΑΔΕΙΓΜΑ



Με τους προβολείς αναμένους, πατήστε τον μοχλό προς τα μπροστά για να ανάψετε την μεγάλη σκάλα ή τραβήξτε τον πίσω για να ανάψετε την μικρή. Όταν η μεγάλη σκάλα είναι σε λειτουργία, μία λυχνία ανάβει στον πίνακα οργάνων. Για να ενεργοποιήσετε στιγμιαία την μεγάλη σκάλα σαν σινιάλο τραβήξτε τον μοχλό ελαφρά προς το μέρος σας και αφήστε τον στην συνέχεια.

ΠΡΙΝ ΤΗΝ ΟΔΗΓΗΣΗ

Σύστημα αυτόματης λειτουργίας φώτων



Το σύστημα αυτό ανάβει αυτόματα όλα τα φώτα που λειτουργούν από τον μοχλό φώτων της κολώνας τιμονιού, όταν υφίστανται οι παρακάτω τρεις περιπτώσεις:

- 1) Όταν δεν υπάρχει επαρκής φωτισμός περιβάλλοντος στον αισθητήρα φωτισμού (5).
- 2) Ο μοχλός φώτων βρίσκεται στην θέση "AUTO".
- 3) Πατάτε τον διακόπτη κινητήρα στην θέση "ON".

Το σύστημα αυτό λειτουργεί βάσει σήματος που αποστέλλεται από τον αισθητήρα φωτισμού στο παρμπρίζ. Μην καλύπτετε αυτόν τον αισθητήρα (5). Εάν τον καλύψετε με κάτι, το σύστημα δεν θα λειτουργεί σωστά.

▲ ΠΡΟΕΙΔΟΠΟΙΗΣΗ

Απαιτούνται περίπου 5 δευτερόλεπτα για να αντιδράσει ο αισθητήρας φωτισμού σε αλλαγή της κατάστασης φωτισμού του περιβάλλοντος. Για να μην προκληθεί ατύχημα εξαιτίας μειωμένης ορατότητας όταν εισέρχεστε σε τούνελ ή σε κλειστό γκαράζ να ανάβετε από προηγούμενα τους προβολείς του αυτοκινήτου.

ΣΗΜΕΙΩΣΗ:

Ο αισθητήρας φωτισμού αντιδρά ακόμα και σε υπερυψωμένες ακτίνες και μπορεί σε τέτοια περίπτωση να μην λειτουργεί σωστά.

Βομβητής υπενθύμισης φώτων

Ο εσωτερικός βομβητής ηχεί συνεχόμενα εάν ανοίξετε την πόρτα οδηγού και δεν έχετε σβήσει τα φώτα θέσεως και τους προβολείς. Η λειτουργία αυτή ρυθμίζεται βάσει της εξής κατάστασης:

Οι προβολείς και /ή τα φώτα θέσεως είναι αναμένα ακόμα και αφού ο διακόπτης κινητήρα έχει γυρίσει στην θέση "LOCK" (OFF).

Ο βομβητής σταματά να ηχεί μόλις σβήσετε τα φώτα θέσεως και τους προβολείς.

ΣΗΜΕΙΩΣΗ:

Στην οθόνη πληροφοριών εμφανίζεται ένα μήνυμα ταυτόχρονα με την λειτουργία του βομβητή.

Σύστημα φώτων ημέρας (προαιρετικός εξοπλισμός)

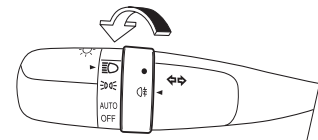
Όταν ο κινητήρας λειτουργεί, αυτό το σύστημα ενεργοποιεί τα φώτα πορείας.

Καταστάσεις για την λειτουργία του συστήματος φώτων ημέρας:

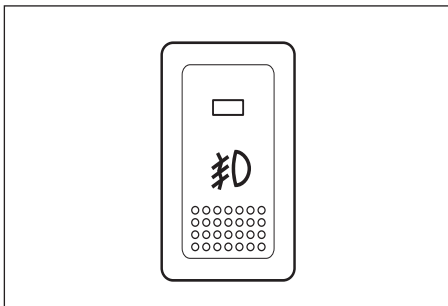
- 1) Ο κινητήρας να λειτουργεί.
- 2) Οι προβολείς και τα εμπρός φώτα ομίχλης (προαιρετικός εξοπλισμός) να είναι σβηστά.

Διακόπτης πίσω φώτων ομίχλης

ΠΑΡΑΔΕΙΓΜΑ



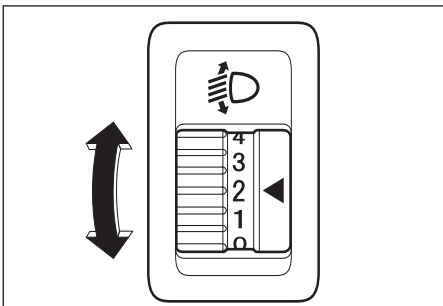
Για να ανάψετε το πίσω φως ομίχλης, στρέψτε τον διακόπτη όπως υποδεικνύεται στην εικόνα όταν οι προβολείς είναι αναμένοι. Όταν το πίσω φως ομίχλης είναι αναμένο, ανάβει μία ενδεικτική λυχνία στον πίνακα οργάνων.

ΠΡΙΝ ΤΗΝ ΟΔΗΓΗΣΗ**Διακόπτης εμπρός φώτων ομίχλης
(προαιρετικός εξοπλισμός)**

Τα εμπρός φώτα ομίχλης ανάβουν όταν πατηθεί ο διακόπτης φώτων ομίχλης και τα φώτα θέσεως, πίσω φώτα και/ή οι προβολείς είναι αναμένα. Μια ενδεικτική λυχνία στον διακόπτη ανάβει για να ειδοποιήσει ότι τα φώτα ομίχλης είναι αναμένα.

ΣΗΜΕΙΩΣΗ:

Σε μερικές χώρες η λειτουργία των φώτων μπορεί να διαφέρει από την προαναφερθείσα λόγω διαφορετικής νομοθεσίας.

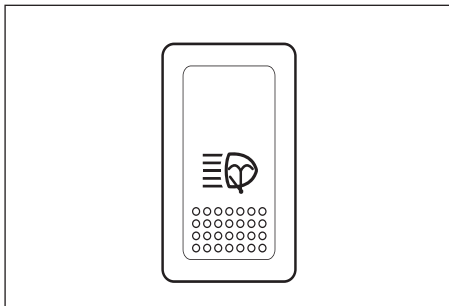
**Διακόπτης ρύθμισης ύψους προβολέων
(προαιρετικός εξοπλισμός)**

Ρυθμίστε το ύψος των προβολέων βάσει της κατάστασης φόρτωσης του αυτοκινήτου σας. Ο παρακάτω πίνακας δείχνει την σωστή θέση του διακόπτη για διαφορετικές συνθήκες φόρτωσης του αυτοκινήτου.

Κατάσταση φόρτωσης αυτοκινήτου	Θέση διακόπτη
Μόνο οδηγός	0
Οδηγός και συνοδηγός	0
Οδηγός και 4 επιβάτες, χωρίς αποσκευές	2
Οδηγός και 4 επιβάτες, με αποσκευές	2
Οδηγός και πλήρες φορτίο.	3

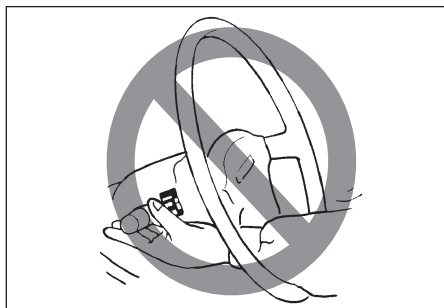
ΠΡΙΝ ΤΗΝ ΟΔΗΓΗΣΗ

Διακόπτης πλυστικής συσκευής προβολών (προαιρετικός εξοπλισμός)



Με τον κεντρικό διακόπτη στην θέση "ON" και τους προβολείς αναμένους, πατήστε τον διακόπτη πλυστικής συσκευής για να καθαρίσετε τα κρύσταλλα των προβολέων. Η συσκευή ψεκάζει νερό για μισό δευτερόλεπτο. Εάν χρειάζεται, ξαναπατήστε και πάλι τον διακόπτη.

Μοχλός φλας



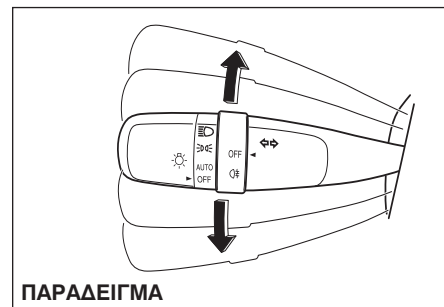
▲ ΠΡΟΕΙΔΟΠΟΙΗΣΗ

Για την αποφυγή πιθανού τραυματισμού, μην λειτουργείτε τους μοχλούς περνώντας το χέρι σας μέσα από την στεφάνη του τιμονιού.

Λειτουργία φλας

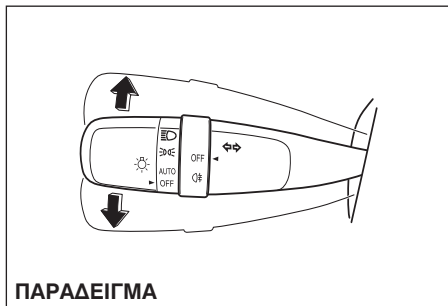
Με το κεντρικό διακόπτη ή τον διακόπτη κινητήρα στην θέση "ON", μετακινήστε τον μοχλό προς τα πάνω ή προς τα κάτω για να λειτουργήσετε τα δεξιά ή αριστερά φλας.

Κανονική λειτουργία φλας

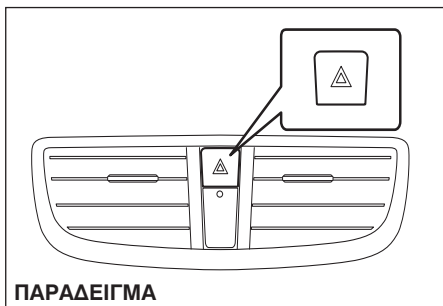


ΠΑΡΑΔΕΙΓΜΑ

Μετακινήστε το μοχλό πλήρως προς τα πάνω ή προς τα κάτω για να λειτουργήσετε τα φλας. Μόλις το αυτοκίνητο στρίψει, η λειτουργία των φλας σταματά και ο μοχλός επιστρέφει στη αρχική του θέση.

ΠΡΙΝ ΤΗΝ ΟΔΗΓΗΣΗ**Περιορισμένη λειτουργία φλας**

Μερικές φορές, όπως όταν προτίθεστε να αλλάξετε λωρίδα κυκλοφορίας, το τιμόνι δεν στρέφεται επαρκώς για να ακυρωθεί η λειτουργία των φλας. Για περισσότερη άνεση, μπορείτε να ενεργοποιήσετε τα φλας μετακινώντας τον μοχλό και συγκρατώντας τον. Μόλις το αφήσετε, αυτός θα επανέλθει στην αρχική του θέση.

Διακόπτης αλαρμ

Πατήστε τον διακόπτη αλαρμ για να ενεργοποιήσετε όλα τα φλας. Όλα τα φλας του αυτοκινήτου και οι ενδείξεις φλας στον πίνακα οργάνων θα αναβοσβήνουν ταυτόχρονα. Για να απενεργοποιήσετε τα αλαρμ, πατήστε και πάλι τον διακόπτη.

Χρησιμοποιήστε τα αλαρμ για να ενημερώσετε τους άλλους οδηγούς ότι το όχημα σας είναι σταθμευμένο γιατί διαφορετικά μπορεί να προκληθεί ατύχημα.

Μοχλός υαλοκαθαριστήρων και πλυστικής συσκευής παρμπρίζ**▲ ΠΡΟΕΙΔΟΠΟΙΗΣΗ**

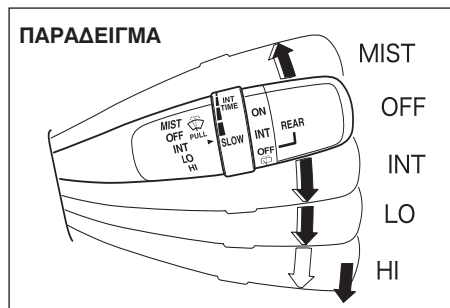
Για την αποφυγή πιθανού τραυματισμού, μην λειτουργείτε τους μοχλούς περνώντας το χέρι σας μέσα από την στεφάνη του τιμονιού.

ΠΡΙΝ ΤΗΝ ΟΔΗΓΗΣΗ

Λειτουργία υαλοκαθαριστήρα και πλυστικής συσκευής

Όταν ο κεντρικός διακόπτης ή ο διακόπτης κινητήρα βρίσκεται στην θέση "ON", μπορείτε να χρησιμοποιήσετε τον μοχλό ή τον διακόπτη (προαιρετικός εξοπλισμός) του υαλοκαθαριστήρα/πλυστικής συσκευής παρμπρίζ.

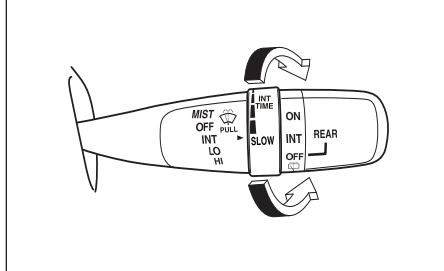
Υαλοκαθαριστήρες



Για να λειτουργήσετε τους υαλοκαθαριστήρες, μετακινήστε τον μοχλό προς τα κάτω στην μία από τις τρεις θέσεις λειτουργίας. Η θέση "INT" είναι πολύ εξυπηρετική για οδήγηση σε ομίχλη ή σε ψιλόβροχο.

Στην θέση "LO" οι υαλοκαθαριστήρες λειτουργούν σε σταθερή αργή ταχύτητα. Στην θέση "HI" οι υαλοκαθαριστήρες λειτουργούν σε σταθερή γρήγορη ταχύτητα. Για να σταματήσετε τους υαλοκαθαριστήρες, μετακινήστε τον μοχλό στην θέση "OFF".

ΠΑΡΑΔΕΙΓΜΑ

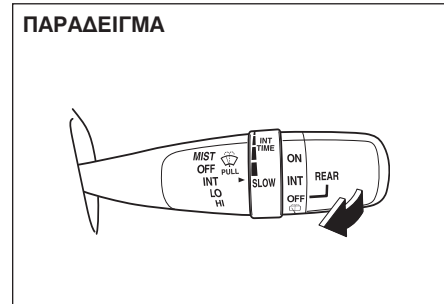


Μετακινώντας τον μοχλό προς τα πάνω στην θέση "MIST", οι υαλοκαθαριστήρες θα λειτουργούν συνεχόμενα στη αργή ταχύτητα.

Εάν ο μοχλός διαθέτει τη θέση "INT TIME" στρέψτε το μοχλό προς τα μπροστά ή προς τα πίσω για να ρυθμίσετε την διακοπώμενη λειτουργία των υαλοκαθαριστήρων στον επιθυμητό ρυθμό.

Πλυστική συσκευή παρμπρίζ

ΠΑΡΑΔΕΙΓΜΑ



Για να ψεκάσετε υγρό καθαρισμού στο παρμπρίζ, τραβήξτε τον μοχλό προς το μέρος σας. Αυτόματα θα λειτουργήσουν και οι υαλοκαθαριστήρες σε αργή ταχύτητα εάν δεν λειτουργούν ήδη, εφόσον υπάρχει διαθέσιμη η θέση "INT".

▲ ΠΡΟΕΙΔΟΠΟΙΗΣΗ

- Για να αποφύγετε το πάγωμα των υαλοκαθαριστήρων σε κρύο καιρό, ανοίξτε το σύστημα ξεθαμπώματος πριν αλλά και κατά την λειτουργία της πλυστικής συσκευής.
- Μην χρησιμοποιείτε αντιψυκτικό υγρό κινητήρα στο δοχείο υγρών καθαρισμού του παρμπρίζ. Μπορεί να επηρεάζει σοβαρά την ορατότητα και να προκαλέσει ζημιά στην βαφή του αυτοκινήτου.



ΠΡΙΝ ΤΗΝ ΟΔΗΓΗΣΗ

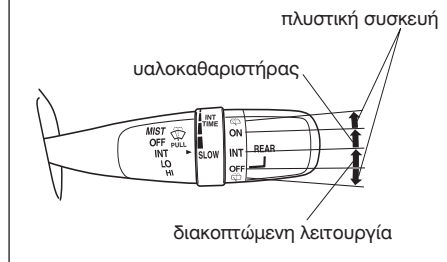
ΣΗΜΑΝΤΙΚΗ ΣΗΜΕΙΩΣΗ

Για να αποφύγετε τυχόν ζημιά στους υαλοκαθαριστήρες και στην πλυστική συσκευή θα πρέπει να ακολουθήσετε τις παρακάτω προφυλάξεις:

- Μην συνεχίσετε να λειτουργείτε το μοχλό πλυστικής συσκευής εάν δεν υπάρχει υγρό στο δοχείο γιατί μπορεί να προκληθεί ζημιά στο μοτέρ της.
- Μην επιχειρήσετε να καθαρίσετε βρωμιές από το παρμπρίζ με τους υαλοκαθαριστήρες και ενώ αυτό είναι στεγνό, γιατί θα καταστραφούν τα μάκτρα. Πάντοτε να ψεκάζετε με υγρό καθαρισμού το παρμπρίζ προτού λειτουργήσετε τους υαλοκαθαριστήρες.
- Καθαρίστε τυχόν πάγο ή συσσωρευμένο χιόνι από τους υαλοκαθαριστήρες προτού τους λειτουργήσετε.
- Ελέγχετε τακτικά την ποσότητα υγρού καθαρισμού στο δοχείο. Ελέγχετε την πιο συχνά όταν ο καιρός είναι άσχημος.
- Κατά τους χειμερινούς μήνες να συμπληρώνετε με υγρό καθαρισμού το δοχείο κατά τα 3/4 του ώστε να υπάρχει αρκετός χώρος ώστε εάν το υγρό παγώσει και διασταλεί.

Διακόπτης υαλοκαθαριστήρα/πλυστικής συσκευής πίσω παρμπρίζ

ΠΑΡΑΔΕΙΓΜΑ



Για να λειτουργήσετε το υαλοκαθαριστήρα του πίσω παρμπρίζ στρέψτε τον διακόπτη στο άκρο του μοχλού προς τα μπροστά στην θέση "ON".

Εάν το αυτοκίνητο σας διαθέτει την θέση "INT", ο πίσω υαλοκαθαριστήρας θα λειτουργήσει διακοπώμενα εάν ρυθμίσετε τον διακόπτη σε αυτή την θέση. Για να σταματήσετε την λειτουργία του, στρέψτε τον διακόπτη προς τα πίσω στην θέση "OFF".

Με τον διακόπτη στην θέση "OFF", στρέψτε τον προς τα πίσω και κρατήστε τον για να ψεκάσετε υγρό καθαρισμού στο πίσω παρμπρίζ. Με τον διακόπτη στην θέση "ON", στρέψτε τον προς τα μπροστά και κρατήστε τον για να ψεκάσετε υγρό καθαρισμού στο πίσω παρμπρίζ.

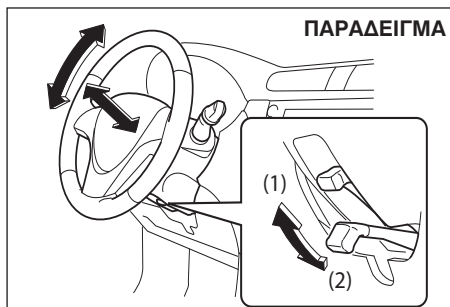
ΣΗΜΑΝΤΙΚΗ ΣΗΜΕΙΩΣΗ

Καθαρίστε τυχόν συσσωρευμένο χιόνι ή πάγο από το μάκτρο του υαλοκαθαριστήρα του πίσω παρμπρίζ. Το συσσωρευμένο χιόνι ή ο πάγος μπορεί να εμποδίσει την λειτουργία του μάκτρου με αποτέλεσμα να προκληθεί ζημιά σε αυτό.



ΠΡΙΝ ΤΗΝ ΟΔΗΓΗΣΗ

Τηλεσκοπική λειτουργία τιμονιού
(προαιρετικός εξοπλισμός)



- (1) LOCK
(2) UNLOCK

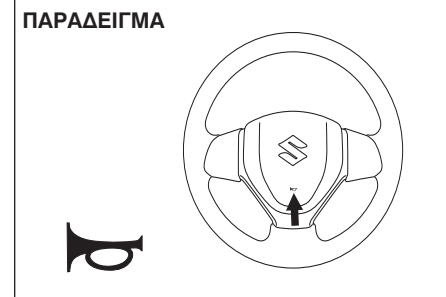
Ο μοχλός τηλεσκοπικής λειτουργίας βρίσκεται κάτω από την κολώνα τιμονιού. Για να ρυθμίσετε το ύψος και την θέση του τιμονιού:

- 1) Τραβήξτε προς τα κάτω το μοχλό για να απασφαλίσετε την κολώνα τιμονιού.
- 2) Ρυθμίστε το τιμόνι στο επιθυμητό ύψος και θέση προς τα μπροστά ή προς τα πίσω και ασφαλίστε την κολώνα σπρώχνοντας τον μοχλό στην θέση ασφάλισης.
- 3) Προσπαθήστε να κινήσετε το τιμόνι πάνω-κάτω και μπροστά-πίσω για να βεβαιωθείτε ότι αυτό έχει ασφαλίσει σωστά.

▲ ΠΡΟΕΙΔΟΠΟΙΗΣΗ

Μην επιχειρήσετε ποτέ να ρυθμίσετε το τιμόνι όταν οδηγείτε γιατί θα χάσετε τον έλεγχο του αυτοκινήτου.

Κόρνα



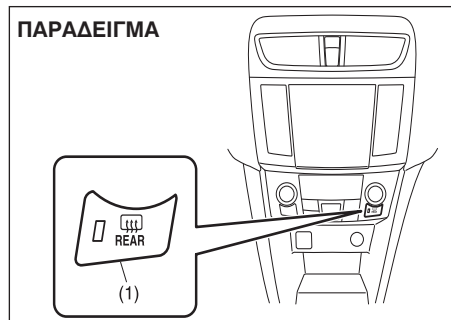
Πατήστε το μπουτόν κόρνας στο τιμόνι για να ηχήσει η κόρνα. Η κόρνα ηχεί με τον κεντρικό διακόπτη σε οποιαδήποτε θέση.



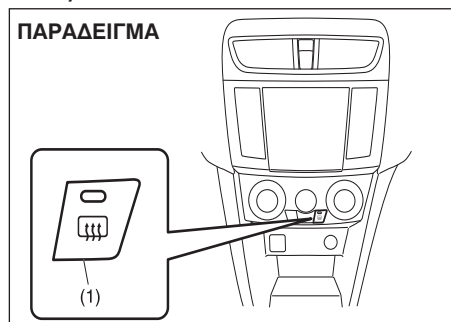
ΠΡΙΝ ΤΗΝ ΟΔΗΓΗΣΗ

Διακόπτης θερμαινόμενου πίσω παρμπρίζ και θερμαινόμενων εξωτερικών καθρέπτων (προαιρετικός εξοπλισμός)

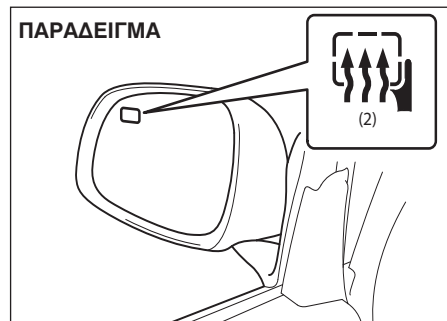
Τύπος 1



Τύπος 2



Εάν το πίσω παρμπρίζ θαμπώσει, πατήστε τον διακόπτη (1) για να καθαρίσει.



Εάν ο εξωτερικός καθρέπτης φέρει το σύμβολο (2) είναι εξοπλισμένος με σύστημα ξεθαμπώματος.

Όταν πατήσετε τον διακόπτη (1) οι δύο θερμαινόμενοι εξωτερικοί καθρέπτες και το θερμαινόμενο πίσω παρμπρίζ θα λειτουργήσουν ταυτόχρονα.

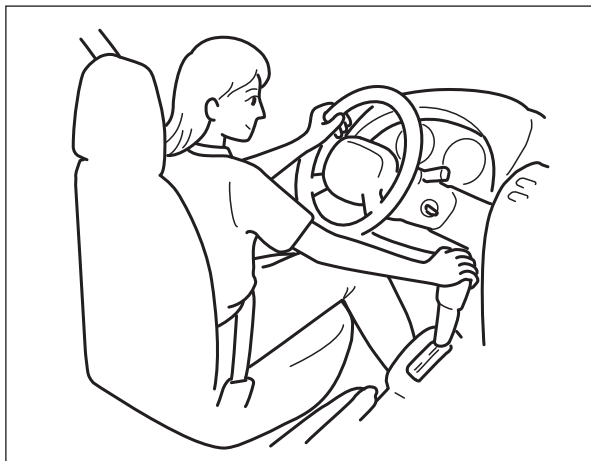
Κατά την λειτουργία του συστήματος αυτού ανάβει μία ενδεικτική λυχνία. Το σύστημα ξεθαμπώματος λειτουργεί μόνο όταν ο κινητήρας λειτουργεί. Για να σταματήσετε την λειτουργία του πατήστε ξανά τον διακόπτη (1).

ΣΗΜΑΝΤΙΚΗ ΣΗΜΕΙΩΣΗ

Το θερμαινόμενο πίσω παρμπρίζ και οι θερμαινόμενοι εξωτερικοί καθρέπτες (προαιρετικός εξοπλισμός) καταναλώνουν αρκετή ποσότητα ηλεκτρισμού. Γιαυτό, μόλις το παρμπρίζ και οι καθρέπτες ξεθαμπώσουν βεβαιωθείτε ότι σταματήσατε την λειτουργία του.

ΣΗΜΕΙΩΣΗ:

- Το σύστημα ξεθαμπώματος λειτουργεί μόνον όταν λειτουργεί ο κινητήρας.
- Το σύστημα ξεθαμπώματος σταματάει αυτόματα την λειτουργία του μετά από 15 λεπτά για να προστατευτεί η μπαταρία από τυχόν αποφόρτιση.

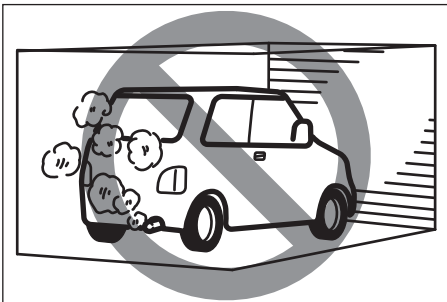


ΛΕΙΤΟΥΡΓΩΝΤΑΣ ΤΟ ΟΧΗΜΑ ΣΑΣ

Προειδοποίηση για καυσαέρια	3-1
Λίστα καθημερινών ελέγχων	3-1
Κατανάλωση λαδιού κινητήρα	3-2
Κεντρικός διακόπτης (Αυτοκίνητα χωρίς σύστημα εκκίνησης χωρίς κλειδί)	3-3
Διακόπτης κινητήρα (Αυτοκίνητα με σύστημα εκκίνησης χωρίς κλειδί)	3-5
Σύστημα εκκίνησης χωρίς κλειδί	3-6
Χειρόφρενο	3-9
Πεντάλ	3-11
Εκκινώντας τον κινητήρα (Αυτοκίνητα χωρίς σύστημα εκκίνησης χωρίς κλειδί)	3-12
Εκκινώντας τον κινητήρα (Αυτοκίνητα με σύστημα εκκίνησης χωρίς κλειδί)	3-13
Χρησιμοποιώντας το κιβώτιο ταχυτήτων	3-18
Ένδειξη κιβωτίου ταχυτήτων (για μηχανικό κιβώτιο)	3-23
Σύστημα ENG A-STOP (Σύστημα αυτόματης επανεκκίνησης) (προαιρετικός εξοπλισμός)	3-25
Σύστημα CRUISE CONTROL (προαιρετικός εξοπλισμός)	3-27
Φρενάρισμα	3-30
Πρόγραμμα ηλεκτρονικής σταθερότητας (ESP®)	3-32
Σύστημα παρακολούθησης πίεσης ελαστικών (TPMS) (προαιρετικός εξοπλισμός)	3-35

ΛΕΙΤΟΥΡΓΩΝΤΑΣ ΤΟ ΟΧΗΜΑ ΣΑΣ

Προειδοποίηση για καυσαέρια



▲ ΠΡΟΕΙΔΟΠΟΙΗΣΗ

Αποφύγετε να εισπνέετε τα καυσαέρια, γιατί περιέχουν μονοξείδιο του άνθρακα, ένα άχρωμο και άοσμο αέριο που μπορεί να αποβεί θανατηφόρο. Επειδή η παρουσία του ανιχνεύεται πολύ δύσκολα, βεβαιωθείτε ότι έχετε λάβει τις παρακάτω προφυλάξεις ώστε να μην εισχωρήσει στο αυτοκίνητο σας μονοξείδιο του άνθρακα.

- Μην αφήνετε σε λειτουργία τον κινητήρα όταν βρίσκεστε μέσα σε γκαράζ ή άλλο κλειστό χώρο.

(συνεχίζεται)

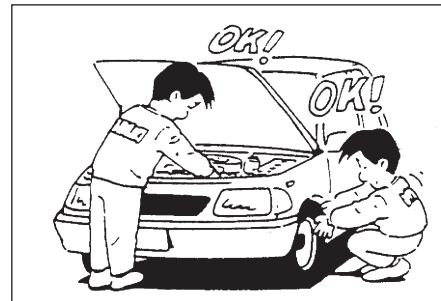
▲ ΠΡΟΕΙΔΟΠΟΙΗΣΗ

(συνέχεια)

- Μην σταθμεύετε με τον κινητήρα σε λειτουργία για μεγάλο χρονικό διάστημα, ακόμα και σε ανοικτούς χώρους. Εάν είναι απαραίτητο να παραμείνετε μέσα στο αυτοκίνητο για λίγο και με τον κινητήρα σε λειτουργία, βεβαιωθείτε ότι ο επιλογέας εισόδου αέρα βρίσκεται στην θέση "ΕΞΩΤΕΡΙΚΟΣ ΑΕΡΑΣ" και ότι ο ανεμιστήρας λειτουργεί στην υψηλή ταχύτητα.
- Μην οδηγείτε το αυτοκίνητο με ανοικτή την πόρτα του χώρου αποσκευών. Εάν κάτι τέτοιο είναι απαραίτητο, βεβαιωθείτε ότι όλα τα παράθυρα και η ηλιοροφή (προαιρετικός εξοπλισμός) είναι κλειστά και ο ανεμιστήρας στην υψηλή ταχύτητα με τον επιλογέα εισόδου αέρα στην θέση "ΕΞΩΤΕΡΙΚΟΣ ΑΕΡΑΣ".
- Για την σωστή λειτουργία του συστήματος εξαερισμού, διατηρείτε πάντοτε την γρίλια που βρίσκεται μπροστά από το παρμπρίζ καθαρή από χιόνια, φύλλα ή άλλα αντικείμενα.
- Διατηρείτε την περιοχή της εξάτμισης στο πίσω μέρος του αυτοκινήτου καθαρή από χιόνια και άλλα αντικείμενα, ώστε να μην συσσωρεύονται καυσαέρια κάτω από το αυτοκίνητο. Αυτό είναι ιδιαίτερα σημαντικό όταν παρκάρετε το αυτοκίνητο σας σε ακραίες καιρικές συνθήκες.
- Ελέγχετε περιοδικά το σύστημα εξάτμισης καυσαερίων για φθορά και διαρροές. Οποιαδήποτε φθορά ή διαρροή πρέπει να επισκευάζεται άμεσα.

Λίστα καθημερινών ελέγχων

Προτού οδηγήσετε



- 1) Βεβαιωθείτε ότι τα παράθυρα, οι καθρέπτες, τα φώτα και οι αντανakλαστήρες είναι καθαρά.
- 2) Ελέγξτε οπτικά τα ελαστικά για τα παρακάτω:
 - βάθος πέλματος
 - αφύσικη φθορά, σχισίματα και ζημιά
 - ξεσφιγμένα μπουλόνια τροχών
 - ύπαρξη ξένων σωμάτων όπως πετραδάκια κλπ.

Ανατρέξτε στο "Ελαστικά" στο κεφάλαιο "ΕΛΕΓΧΟΣ ΚΑΙ ΣΥΝΤΗΡΗΣΗ" για λεπτομέρειες.

- 3) Ελέγξτε για διαρροή λαδιού και υγρών.

ΣΗΜΕΙΩΣΗ:

Είναι φυσιολογικό, μετά από χρήση του συστήματος κλιματισμού να τρέξει λίγο νερό κάτω από το αυτοκίνητο.

- 4) Βεβαιωθείτε ότι το καπό είναι κλειστό και ασφαλισμένο σωστά.
- 5) Ελέγξτε ότι τα φώτα, τα φλας, τα φώτα φρένων και η κόρνα λειτουργούν σωστά.
- 6) Ρυθμίστε το κάθισμα και το προσκέφαλο.
- 7) Ελέγξτε το πεντάλ φρένων και το χειρόφρενο.
- 8) Ρυθμίστε τους καθρέπτες.
- 9) Ελέγξτε ότι όλοι οι επιβάτες και εσείς έχετε φορέσει τις ζώνες ασφαλείας.
- 10) Ελέγξτε ότι μόλις γυρίσετε τον κεντρικό διακόπτη ή τον διακόπτη κινητήρα στην θέση "ON" ανάβουν όλες οι προειδοποιητικές λυχνίες.
- 11) Ελέγξτε όλους τους δείκτες.
- 12) Ελέγξτε ότι η προειδοποιητική λυχνία του συστήματος φρένων σβήνει μόλις απενεργοποιήσετε το χειρόφρενο.

Μια φορά την εβδομάδα, ή κάθε φορά που ανεφοδιάζετε σε καύσιμο, πραγματοποιείτε τους παρακάτω ελέγχους στο χώρο του κινητήρα:

- 1) Στάθμη λαδιού κινητήρα
- 2) Στάθμη ψυκτικού υγρού
- 3) Στάθμη υγρών φρένων
- 4) Στάθμη υγρών μπαταρίας
- 5) Στάθμη υγρού καθαρισμού παρμπρίζ
- 6) Λειτουργία κλειδαριάς καπό

Τραβήξτε τον μοχλό ανοίγματος του καπό στο εσωτερικό του αυτοκινήτου. Βεβαιωθείτε ότι το καπό δεν ανοίγει, εάν δεν απελευθερώσετε την ασφάλεια του. Κλείστε στην συνέχεια το καπό και βεβαιωθείτε ότι ασφάλισε σωστά. Διαβάστε το

"Κλειδαριές και ασφάλειες" στο "ΠΛΑΙΣΙΟ ΚΑΙ ΑΜΑΞΩΜΑ" στο κεφάλαιο "ΕΛΕΓΧΟΣ ΚΑΙ ΣΥΝΤΗΡΗΣΗ" για τις οδηγίες λίπανσης της κλειδαριάς του καπό.

▲ ΠΡΟΕΙΔΟΠΟΙΗΣΗ

Πριν ξεκινήσετε βεβαιωθείτε ότι το καπό είναι κλειστό και ασφαλισμένο σωστά. Εάν δεν είναι, μπορεί να ανοίξει ξαφνικά κατά την οδήγηση εμποδίζοντας την ορατότητα και προκαλώντας ατύχημα.

Μία φορά τον μήνα ή όταν ανεφοδιάζετε με καύσιμο, ελέγξτε την πίεση των ελαστικών χρησιμοποιώντας μετρητή πίεσης αέρα ελαστικών. Επίσης, να ελέγχετε και την πίεση αέρα στην ρεζέρβα.

ΛΕΙΤΟΥΡΓΩΝΤΑΣ ΤΟ ΟΧΗΜΑ ΣΑΣ

Κατανάλωση λαδιού κινητήρα

Είναι φυσιολογικό για τον κινητήρα να καταναλώνει μία μικρή ποσότητα λαδιού κατά την λειτουργία του.

Η ποσότητα λαδιού που καταναλώνεται εξαρτάται από την πυκνότητα, την ποιότητα του λαδιού και τις συνθήκες κάτω από τις οποίες οδηγείτε το αυτοκίνητο σας. Περισσότερο λάδι καταναλώνεται στις υψηλές ταχύτητες και όταν επιταχύνετε ή επιβραδύνετε συχνά. Επίσης, και με υψηλό φορτίο, ο κινητήρας θα καταναλώσει περισσότερο λάδι.

Ένας καινούργιος κινητήρας επίσης καταναλώνει περισσότερο λάδι γιατί τα έμβολα, τα ελατήρια τους και τα τοιχώματα των κυλίνδρων δεν έχουν λειανθεί πλήρως. Οι καινούργιοι κινητήρες αρχίζουν να καταναλώνουν την φυσιολογική ποσότητα λαδιού μόνο μετά από τα πρώτα 5000 χλμ. (3000 μίλια) οδήγησης.

Κατανάλωση λαδιού:

**Μέγιστη 1.0 Λίτρο ανά 1000 χλμ.
(1 Qt. ανά 600 μίλια)**

Όταν κρίνετε την ποσότητα λαδιού που έχει καταναλωθεί να λάβετε υπόψη σας ότι το λάδι αραιώνει κατά την χρήση οπότε θα δυσκολευτείτε να βρείτε την ακριβή καταναλωθείσα ποσότητα.

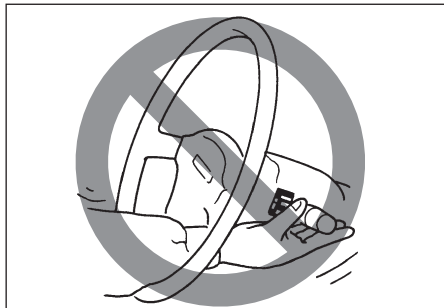
Για παράδειγμα, εάν ένα αυτοκίνητο χρησιμοποιείται για επαναλαμβανόμενες μικρές διαδρομές, και καταναλώνει την κανονική ποσότητα λαδιού, ο δείκτης λαδιού μπορεί να μην δείχνει μείωση της στάθμης ακόμα και μετά από 1000 χλμ (600 μίλια) οδήγησης.

ΛΕΙΤΟΥΡΓΩΝΤΑΣ ΤΟ ΟΧΗΜΑ ΣΑΣ

Αυτό οφείλεται στο ότι το λάδι αραιώνεται σταδιακά με καύσιμο και υγρασία και δεν εμφανίζεται η πτώση στην στάθμη του.

Θα πρέπει επίσης να γνωρίζετε ότι τα αραιωμένα συστατικά του λαδιού εξατμίζονται όταν οδηγείτε συχνά με υψηλές ταχύτητες, δείχνοντας έτσι μεγαλύτερη κατανάλωση λαδιού μετά από την οδήγηση σε υψηλές ταχύτητες.

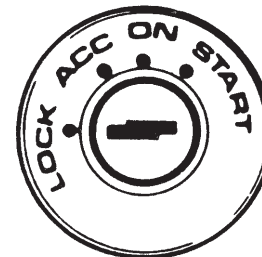
Κεντρικός διακόπτης (Αυτοκίνητα χωρίς σύστημα εκκίνησης χωρίς κλειδί)



▲ ΠΡΟΕΙΔΟΠΟΙΗΣΗ

Για την αποφυγή τραυματισμού, μην λειτουργείτε τους μοχλούς περνώντας τα χέρια σας μέσα από την στεφάνη του τιμονιού.

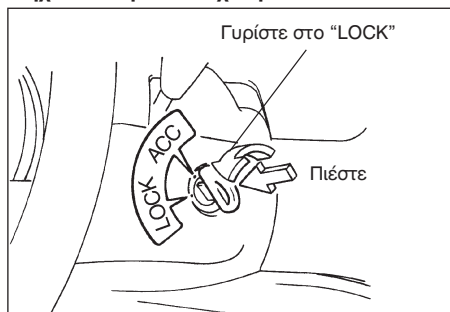
ΠΑΡΑΔΕΙΓΜΑ



Ο κεντρικός διακόπτης διαθέτει τις παρακάτω τέσσερις θέσεις:

LOCK

Αυτή είναι η κανονική θέση στάθμευσης. Είναι η μοναδική θέση που μπορεί να αφαιρεθεί το κλειδί.

Μηχανικό κιβώτιο ταχυτήτων

- Οχήματα με μηχανικό κιβώτιο
Θα πρέπει να εισάγετε το κλειδί στη κλειδαριά για να το στρίψετε στην θέση "LOCK". Στη θέση αυτή κλειδώνει την ανάφλεξη και κλειδώνει το τιμόνι μόλις το κλειδί αφαιρεθεί.
- Οχήματα με αυτόματα κιβώτιο
Ο μοχλός επιλογής θα πρέπει να βρίσκεται στη θέση "P" (Park) για να γυρίσετε το κλειδί στη θέση "LOCK". Στη θέση αυτή κλειδώνει την ανάφλεξη και κλειδώνει το τιμόνι μόλις το κλειδί αφαιρεθεί.

Για να ξεκλειδώσετε το τιμόνι, τοποθετήστε το κλειδί και γυρίστε το δεξιόστροφα σε μία από τις υπόλοιπες θέσεις. Αν έχετε πρόβλημα να γυρίσετε το κλειδί ώστε να ξεκλειδώσει το τιμόνι, δοκιμάστε να στρέψετε λίγο το τιμόνι προς τα δεξιά ή αριστερά καθώς στρέφετε το κλειδί.

ACC

Μερικά από τα αξεσουάρ όπως το ραδιόφωνο μπορούν να λειτουργήσουν αλλά όχι ο κινητήρας.

ON

Είναι η κανονική θέση λειτουργίας. Όλα τα ηλεκτρικά συστήματα του αυτοκινήτου είναι σε λειτουργία.

START

Στη θέση αυτή εκκινεί ο κινητήρας με την μίζα. Μόλις εκκινήσει ο κινητήρας, θα πρέπει να αφήσετε αμέσως το κλειδί.

**Υπενθύμιση κλειδιού
(προαιρετικός εξοπλισμός)**

Ένας βομβητής ηχεί διακοπώμενα για να σας υπενθυμίσει να αφαιρέσετε το κλειδί από τον κεντρικό διακόπτη όταν η πόρτα του οδηγού είναι ανοικτή.

**▲ ΠΡΟΕΙΔΟΠΟΙΗΣΗ**

- Μην αφαιρείτε το κλειδί ποτέ από τον κεντρικό διακόπτη ενώ το αυτοκίνητο κινείται. Το τιμόνι μπορεί να κλειδώσει και δεν θα μπορείτε να κατευθύνετε το αυτοκίνητο.

(συνεχίζεται)

ΛΕΙΤΟΥΡΓΩΝΤΑΣ ΤΟ ΟΧΗΜΑ ΣΑΣ

▲ ΠΡΟΕΙΔΟΠΟΙΗΣΗ

(συνέχεια)

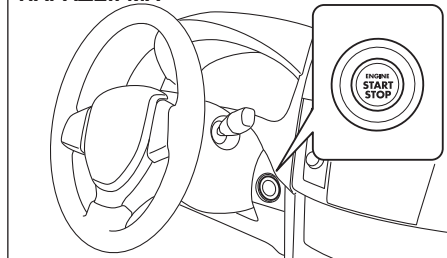
- Όταν σταθμεύετε ακόμα και για μικρό χρονικό διάστημα να γυρίζετε τον κεντρικό διακόπτη στην θέση "LOCK" και να αφαιρείτε το κλειδί.
Μην αφήνετε ποτέ μόνο παιδιά μέσα σε ένα παρκαρισμένο αυτοκίνητο. Τα παιδιά χωρίς επίτηρηση μέσα στο αυτοκίνητο μπορεί να προκαλέσουν τυχαία μετακίνηση του ή μπορεί να παγιδευτούν με τα ηλεκτρικά παράθυρα ή την ηλιοροφή. Μπορεί επίσης να υποστούν θερμοπληξία όταν ο καιρός είναι ζεστός ή έχει καύσωνα. Αυτό μπορεί να οδηγήσει σε σοβαρό τραυματισμό ή ακόμα και θάνατο.

ΣΗΜΑΝΤΙΚΗ ΣΗΜΕΙΩΣΗ

- Μην λειτουργείτε την μίζα για περισσότερο από 12 δευτερόλεπτα κάθε φορά. Αν ο κινητήρας δεν εκκινεί, θα πρέπει να περιμένετε 15 δευτερόλεπτα πριν προσπαθήσετε και πάλι. Αν ο κινητήρας εκκινήσει μετά από μερικές προσπάθειες, ελέγξτε τα συστήματα καυσίμου και ανάφλεξης ή απευθυνθείτε σε έναν Επίσημο Συνεργάτη SUZUKI.
- Μην αφήνετε τον κεντρικό διακόπτη στην θέση "ON" όταν δεν λειτουργεί ο κινητήρας γιατί θα αποφορτισθεί η μπαταρία του αυτοκινήτου.

Διακόπτης κινητήρα (Αυτοκίνητα με σύστημα εκκίνησης χωρίς κλειδί)

ΠΑΡΑΔΕΙΓΜΑ



LOCK (OFF)

Είναι η κανονική θέση στάθμευσης. Εάν επιλεγεί αυτή η θέση πατώντας τον διακόπτη κινητήρα και στην συνέχεια κάποια πόρτα είναι ανοικτή ή κλειστή (συμπεριλαμβανομένης και του χώρου αποσκευών), το τιμόνι θα κλειδώσει αυτόματα.

ACC

Πατώντας το διακόπτη κινητήρα στην θέση αυτή, μπορείτε να χρησιμοποιήσετε κάποια αξεσουάρ όπως το ηχοσύστημα, τη ρύθμιση εξωτερικών καθρεπτών και την πρίζα παροχής με τον κινητήρα σβηστό. Όταν επιλεγεί η θέση αυτή η ενδεικτική λυχνία "ACC" ανάβει. Ανατρέξτε στο "Προειδοποιητικές και Ενδεικτικές λυχνίες" στο κεφάλαιο "ΠΡΙΝ ΤΗΝ ΟΔΗΓΗΣΗ" για λεπτομέρειες.

ON

- **Με τον κινητήρα σβηστό**
Μπορείτε να χρησιμοποιήσετε κάποια ηλεκτρικά συστήματα όπως τα ηλεκτρικά παράθυρα και τους υαλοκαθαριστήρες με τον κινητήρα σβηστό. Όταν επιλεγεί η θέση αυτή η ενδεικτική λυχνία "ON" ανάβει.
- **Με τον κινητήρα σε λειτουργία**
Όλα τα ηλεκτρικά συστήματα του αυτοκινήτου είναι λειτουργικά. Μπορείτε να οδηγήσετε τον αυτοκίνητο σας.

START

Αυτόματο κιβώτιο - Εφόσον έχετε το τηλεχειριστήριο μαζί σας, ο κινητήρας εκκινεί μόλις πατήσετε το διακόπτη κινητήρα και αφού προηγουμένως έχετε επιλέξει την θέση "P" στο κιβώτιο και έχετε πατήσει το πεντάλ φρένων. (εάν πρέπει να επανεκκινήσετε το κινητήρα ενώ το αυτοκίνητο κινείται, επιλέξτε τη θέση "N" στο κιβώτιο).

Μηχανικό κιβώτιο - Εφόσον έχετε το τηλεχειριστήριο μαζί σας, ο κινητήρας εκκινεί μόλις πατήσετε το διακόπτη κινητήρα και αφού προηγουμένως έχετε επιλέξει την θέση "N" στο κιβώτιο και έχετε πατήσει τα πεντάλ φρένων και συμπλέκτη.

ΣΗΜΕΙΩΣΗ:

Δεν απαιτείται να κρατήσετε πατημένο το διακόπτη κινητήρα για να εκκινήσετε τον κινητήρα.

ΣΗΜΑΝΤΙΚΗ ΣΗΜΕΙΩΣΗ

Μην αφήνετε τον διακόπτη κινητήρα στις θέσεις "ACC" ή "ON" όταν ο κινητήρας δεν λειτουργεί. Αποφύγετε την χρήση του ραδιοφώνου ή άλλων ηλεκτρικών αξεσουάρ για μεγάλο χρονικό διάστημα γιατί μπορεί να αποφορτισθεί η μπαταρία του αυτοκινήτου.

ΣΗΜΕΙΩΣΗ:

- Η κλειδαριά του τιμονιού μπορεί να μην ξεκλειδώνει εάν υπάρχει κάποιο φορτίο στο τιμόνι. Εάν συμβεί κάτι τέτοιο, στρέψτε το τιμόνι προς τα δεξιά ή αριστερά προτού πατήσετε και πάλι τον διακόπτη κινητήρα.
- Εάν στο περιβάλλον υπάρχουν ισχυρά ραδιοσήματα ή ηλεκτρονικός θόρυβος υπάρχει περίπτωση να μην μπορείτε να γυρίσετε τον διακόπτη κινητήρα στις θέσεις "ACC" ή "ON" ή και να εκκινήσετε τον κινητήρα.

Σύστημα εκκίνησης χωρίς κλειδί

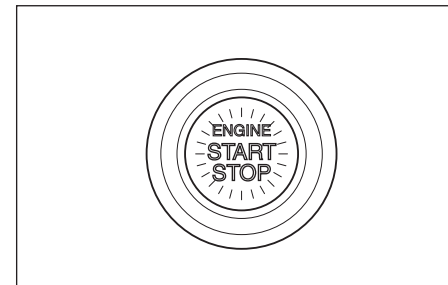
Εφόσον το τηλεχειριστήριο του συστήματος εκκίνησης χωρίς κλειδί βρίσκεται εντός της ακτίνας λειτουργίας του (ανατρέξτε στην αντίστοιχη επεξήγηση στο κεφάλαιο αυτό), μπορείτε να χρησιμοποιήσετε τον διακόπτη κινητήρα για να εκκινήσετε και να επιλέξετε οποιαδήποτε θέση σε αυτόν. Επιπλέον μπορείτε να χρησιμοποιήσετε τις παρακάτω λειτουργίες:

- Λειτουργία ξεκλειδώματος χωρίς κλειδί. Ανατρέξτε στο "Τηλεχειριστήριο συστήματος εκκίνησης χωρίς κλειδί" στο κεφάλαιο "ΠΡΙΝ ΤΗΝ ΟΔΗΓΗΣΗ" για λεπτομέρειες.
- Να κλειδώσετε και να ξεκλειδώσετε όλες τις πόρτες (συμπεριλαμβανομένης και του χώρου αποσκευών) μέσω του ενσωματωμένου διακόπτη. Ανατρέξτε στο κεφάλαιο "ΠΡΙΝ ΤΗΝ ΟΔΗΓΗΣΗ" για λεπτομέρειες.
- Λειτουργία immobilizer (αντικλεπτική προστασία). Ανατρέξτε στο "Σύστημα immobilizer" στο κεφάλαιο "ΠΡΙΝ ΤΗΝ ΟΔΗΓΗΣΗ" για λεπτομέρειες.

Φωτισμός διακόπτη κινητήρα

Ο διακόπτης κινητήρα φωτίζεται στις παρακάτω καταστάσεις:

- Όταν ο κινητήρας είναι σβηστός και η πόρτα του οδηγού ανοικτή.
 - Για 15 δευτερόλεπτα μετά το κλείσιμο της πόρτας οδηγού και με τον κινητήρα σβηστό.
 - Όταν τα φώτα θέσεως είναι αναμένα.
- Ο φωτισμός του διακόπτη κινητήρα θα σβήσει όταν δεν χρειάζεται.

**ΣΗΜΕΙΩΣΗ:**

Για να μην γίνεται σπατάλη στη μπαταρία, ο φωτισμός του διακόπτη κινητήρα σβήνει αυτόματα στις παρακάτω καταστάσεις:

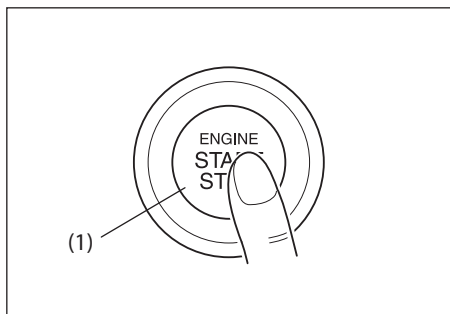
- Οι προβολείς και τα φώτα θέσεως σβήνουν.
- Μετά από 15 λεπτά αφότου έχει ανοίξει η πόρτα οδηγού.

ΛΕΙΤΟΥΡΓΩΝΤΑΣ ΤΟ ΟΧΗΜΑ ΣΑΣ

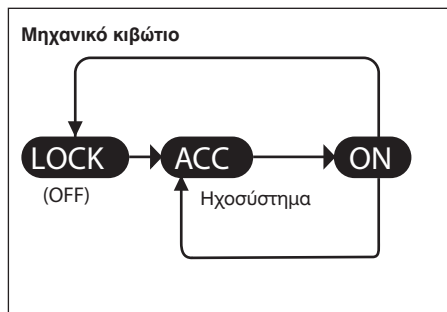
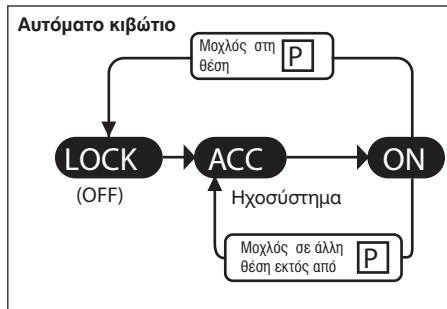
Επιλογή θέσεων διακόπτη κινητήρα

Πατήστε τον διακόπτη κινητήρα για να επιλέξετε την θέση "ACC" ή "ON" όταν θέλετε να χρησιμοποιήσετε κάποιο ηλεκτρικό αξεσουάρ ή να ελέγξετε τη λειτουργία των οργάνων και ο κινητήρας είναι σβηστός.

- 1) Έχοντας το τηλεχειριστήριο του συστήματος εκκίνησης χωρίς κλειδί, καθίστε στην θέση του οδηγού.
 - 2) Μηχανικό κιβώτιο - Χωρίς να πατάτε το πεντάλ συμπλέκτη, πατήστε τον διακόπτη κινητήρα (1).
- Αυτόματο κιβώτιο - Χωρίς να πατάτε το πεντάλ φρένων, πατήστε τον διακόπτη (1).



Κάθε φορά που πατάτε τον διακόπτη κινητήρα, οι θέσεις αλλάζουν ως εξής.

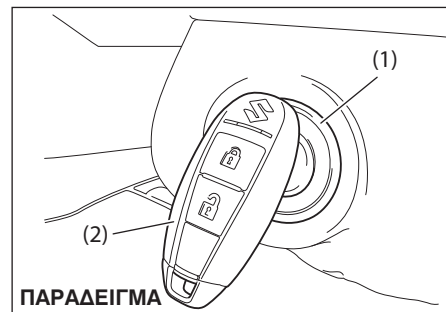


ΣΗΜΕΙΩΣΗ:

Αυτόματο κιβώτιο - Εάν ο μοχλός επιλογής βρίσκεται σε οποιαδήποτε άλλη θέση εκτός της "P" ή αν πατηθεί ο διακόπτης κινητήρα με τον μοχλό επιλογής στη θέση "P" ο διακόπτης δεν μπορεί να μετακινηθεί στη θέση "LOCK" (OFF).

Εάν η ενδεικτική λυχνία "PUSH" αναβοσβήνει και δεν μπορείτε να επιλέξετε θέσεις του διακόπτη κινητήρα

Το τηλεχειριστήριο του συστήματος εκκίνησης χωρίς κλειδί μπορεί να μην λειτουργήσει ακόμα και εάν αυτό βρίσκεται εντός της ακτίνας λειτουργίας του (ανατρέξτε στην αντίστοιχη επεξήγηση στο κεφάλαιο αυτό). Ξαναπροσπαθήστε αφού βεβαιωθείτε ότι αυτό βρίσκεται κοντά σας. Εάν παρόλα αυτά δεν μπορείτε να επιλέξετε θέσεις στον διακόπτη κινητήρα, πιθανόν να έχει αποφορτισθεί η μπαταρία του τηλεχειριστηρίου. Για να μπορέσετε να επιλέξετε μία θέση στον διακόπτη κινητήρα ακολουθήστε τον παρακάτω τρόπο:



ΠΑΡΑΔΕΙΓΜΑ

- 1) Μηχανικό κιβώτιο - Χωρίς να πατάτε το πεντάλ συμπλέκτη, πατήστε τον διακόπτη κινητήρα (1).
- Αυτόματο κιβώτιο - Χωρίς να πατάτε το πεντάλ φρένων, πατήστε τον διακόπτη κινητήρα (1).

- 2) Μέσα σε 10 περίπου δευτερόλεπτα κατά τα οποία η ενδεικτική λυχνία "PUSH" αναβοσβήνει ακουμπήστε το διακόπτη κινητήρα με το άκρο του μπουτόν "LOCK" του τηλεχειριστηρίου (2) για περίπου 2 δευτερόλεπτα.

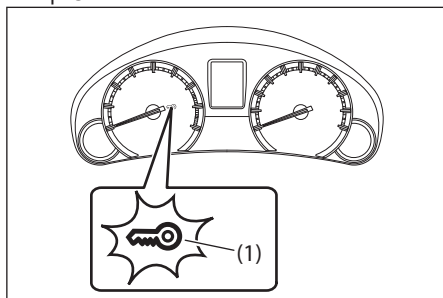
ΣΗΜΕΙΩΣΗ:

- Εάν παρόλα αυτά δεν μπορείτε να επιλέξετε θέσεις στον διακόπτη κινητήρα, τότε κάποιο πρόβλημα υπάρχει στο σύστημα εκκίνησης χωρίς κλειδί. Απευθυνθείτε στον Επίσημο Συνεργάτη SUZUKI για να ελέγξει το αυτοκίνητο σας.
- Όταν η κύρια προειδοποιητική λυχνία immobilizer/συστήματος εκκίνησης χωρίς κλειδί για περίπου 5 δευτερόλεπτα. Επιπλέον στη οθόνη πληροφοριών θα εμφανιστεί ένα μήνυμα. Ανατρέξτε στο κεφάλαιο "ΠΡΙΝ ΤΗΝ ΟΔΗΓΗΣΗ" για λεπτομέρειες.
- Μπορείτε να ρυθμίσετε το σύστημα έτσι ώστε ο εσωτερικός βομβητής να ηχεί μία φορά στη περίπτωση που το τηλεχειριστήριο βρίσκεται εντός της ακτίνας λειτουργίας του. Για να πραγματοποιήσετε αυτή την ρύθμιση, απευθυνθείτε στον Επίσημο Συνεργάτη SUZUKI.
- Εάν η μπαταρία του τηλεχειριστηρίου έχει αποφορτισθεί, το αντίστοιχο μήνυμα θα εμφανιστεί στην οθόνη πληροφοριών όταν πατάτε τον διακόπτη κινητήρα στην θέση "ON". Ανατρέξτε στο "Οθόνη Πληροφοριών" στο κεφάλαιο "ΠΡΙΝ ΤΗΝ ΟΔΗΓΗΣΗ" για λεπτομέρειες. Για τον τρόπο αντικατάστασης της μπαταρίας του τηλεχειριστηρίου, ανατρέξτε στο "Τηλεχειριστήριο συστήματος εκκίνησης χωρίς κλειδί" στο κεφάλαιο "ΠΡΙΝ ΤΗΝ ΟΔΗΓΗΣΗ".

Προειδοποίηση "Το τηλεχειριστήριο είναι εκτός"

Εάν κάποια από τις παρακάτω περιγραφόμενες καταστάσεις λαμβάνει χώρα, το σύστημα εμφανίζει το μήνυμα "Το τηλεχειριστήριο είναι εκτός" και ταυτόχρονα ηχούν ο εσωτερικός και ο εξωτερικός βομβητής. Ταυτόχρονα αναβοσβήνει η κύρια προειδοποιητική λυχνία και ανάβει η λυχνία του immobilizer/συστήματος εκκίνησης χωρίς κλειδί.

- Κάποια πόρτα ήταν ανοικτή και έκλεισε ενώ το τηλεχειριστήριο δεν βρίσκεται μέσα στο αυτοκίνητο και ο κινητήρας λειτουργεί ή η θέση του διακόπτη κινητήρα είναι "ACC" ή "ON".
- Το τηλεχειριστήριο δεν βρίσκεται μέσα στο αυτοκίνητο όταν εσείς προσπαθείτε να εκκινήσετε τον κινητήρα ή να επιλέξετε στον διακόπτη κινητήρα τις θέσεις "ACC" ή "ON".



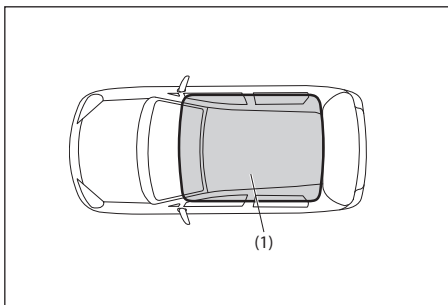
- (1) Προειδοποιητική λυχνία immobilizer/συστήματος εκκίνησης χωρίς κλειδί (αναβοσβήνει)

ΣΗΜΕΙΩΣΗ:

- Εάν εμφανιστεί αυτή η προειδοποίηση, αναζητήστε αμέσως το τηλεχειριστήριο.
- Όσο υφίσταται η προειδοποίηση, οποιαδήποτε προσπάθεια εκκίνησης του κινητήρα θα αποτύχει. Στην οθόνη πληροφοριών επίσης θα εμφανίζεται μήνυμα σχετικό με αυτή την κατάσταση. Ανατρέξτε στο "Οθόνη Πληροφοριών" στο κεφάλαιο "ΠΡΙΝ ΤΗΝ ΟΔΗΓΗΣΗ" για λεπτομέρειες.
- Κανονικά, η προειδοποιητική λυχνία immobilizer/συστήματος εκκίνησης χωρίς κλειδί θα πρέπει να σβήσει και η κύρια προειδοποιητική λυχνία να σταματήσει να αναβοσβήνει μόλις το τηλεχειριστήριο βρεθεί στο εσωτερικό του αυτοκινήτου. Εάν οι λυχνίες παραμένουν αναμένες και αναβοσβήνουν πατήστε τον διακόπτη κινητήρα στην θέση "LOCK" (OFF) και στην συνέχεια πραγματοποιήστε την διαδικασία εκκίνησης του κινητήρα. Ανατρέξτε στο "Εκκινώντας τον κινητήρα" σε αυτό το κεφάλαιο.
- Ως οδηγός να έχετε το τηλεχειριστήριο πάντοτε μαζί σας.

ΛΕΙΤΟΥΡΓΩΝΤΑΣ ΤΟ ΟΧΗΜΑ ΣΑΣ

Ακτίνα λειτουργίας τηλεχειριστηρίου



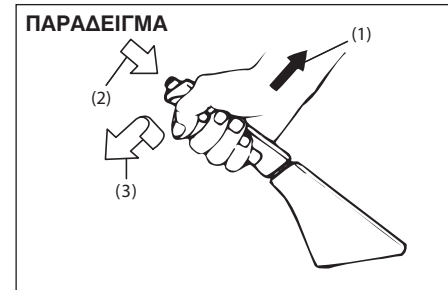
(1) Ακτίνα λειτουργίας στο εσωτερικό

Η “ακτίνα λειτουργίας στο εσωτερικό” για αυτές τις λειτουργίες ορίζεται σαν όλοι οι εσωτερικοί χώροι του αυτοκινήτου εκτός του χώρου πάνω από το ταμπλό.

ΣΗΜΕΙΩΣΗ:

- Ακόμα και εάν το τηλεχειριστήριο βρίσκεται εντός της “ακτίνας λειτουργίας στο εσωτερικό” εάν συμβαίνει κάποια από τις παρακάτω καταστάσεις είναι πιθανόν να μην μπορείτε να εκκινήσετε τον κινητήρα ή να επιλέξετε διαφορετική θέση στον διακόπτη κινητήρα, και να εμφανίζεται το μήνυμα “τηλεχειριστήριο εκτός”.
 - Η μπαταρία του τηλεχειριστηρίου έχει αποφορτισθεί.
 - Το τηλεχειριστήριο επηρεάζεται από ραδιοκύματα ή ηλεκτρονικό θόρυβο.
 - Το τηλεχειριστήριο ακουμπά ή είναι καλυμμένο από μεταλλικό αντικείμενο.
 - Το τηλεχειριστήριο βρίσκεται στο ντουλαπάκι ή σε θήκη μιας πόρτας.
 - Το τηλεχειριστήριο βρίσκεται στη θήκη του σκιάστρου ή στο πάτωμα.
- Ακόμα και εάν το τηλεχειριστήριο βρίσκεται εντός της “ακτίνας λειτουργίας στο εσωτερικό” εάν συμβαίνει κάποια από τις παρακάτω καταστάσεις μπορείτε να εκκινήσετε τον κινητήρα ή να επιλέξετε διαφορετική θέση στον διακόπτη κινητήρα. Το μήνυμα “τηλεχειριστήριο εκτός” μπορεί να μην εμφανίζεται.
 - Το τηλεχειριστήριο βρίσκεται εκτός του αυτοκινήτου αλλά πολύ κοντά σε μία πόρτα του.
 - Το τηλεχειριστήριο βρίσκεται στο ταμπλό.

Χειρόφρενο



- ΠΑΡΑΔΕΙΓΜΑ**
- (1) Για να ενεργοποιηθεί
 - (2) Για να απενεργοποιηθεί
 - (3) Για να απενεργοποιηθεί

Ο μοχλός χειροφρένου βρίσκεται ανάμεσα στα εμπρός καθίσματα. Για να το ενεργοποιήσετε, πατήστε το πεντάλ των φρένων και τραβήξτε τον μοχλό του χειροφρένου στην πιο ψηλή θέση. Για να το απενεργοποιήσετε πατήστε το πεντάλ φρένων, τραβήξτε τον μοχλό λίγο πιο ψηλά, πιάστε το μπουτόν που βρίσκεται στην άκρη του με τον αντίχειρα σας, και χαμηλώστε τον στην αρχική του θέση.

Για αυτοκίνητα με αυτόματο κιβώτιο, πάντα να ενεργοποιείτε το χειρόφρενο προτού θέσετε το μοχλό επιλογής στην θέση "P". Εάν σταθμεύσετε σε ανηφορικό δρόμο και επιλέξετε την θέση "P" πριν ενεργοποιήσετε το χειρόφρενο, το βάρος του αυτοκινήτου μπορεί να σας δυσκολέψει να μετακινήσετε το μοχλό επιλογής από την θέση "P" την επόμενη φορά που προτίθεστε να οδηγήσετε.

Όταν ετοιμάζεστε να οδηγήσετε, μετακινήστε τον μοχλό επιλογής από την θέση "P" πριν απενεργοποιήσετε το χειρόφρενο.

▲ ΠΡΟΕΙΔΟΠΟΙΗΣΗ

- Ποτέ μην οδηγείτε το αυτοκίνητο σας με το χειρόφρενο ενεργοποιημένο: υπάρχει κίνδυνος να μειωθεί η αποτελεσματικότητα των πίσω φρένων λόγω υπερθέρμανσης, να μειωθεί η διάρκεια ζωής τους ή να προκληθεί σοβαρή ζημιά στο σύστημα φρένων.
- Εάν το χειρόφρενο δεν συγκρατεί με ασφάλεια το αυτοκίνητο σας, ή δεν απενεργοποιείται εντελώς, απευθυνθείτε αμέσως στον Επίσημο Συνεργάτη SUZUKI.

▲ ΠΡΟΕΙΔΟΠΟΙΗΣΗ

Πάντα ενεργοποιείτε το χειρόφρενο πλήρως, πριν αφήσετε το αυτοκίνητο σας γιατί μπορεί αυτό να μετακινηθεί και να προκαλέσει τραυματισμό ή ζημιά. Όταν σταθμεύετε, βεβαιωθείτε ότι ο μοχλός επιλογής ταχυτήτων βρίσκεται στην 1η ή Όπισθεν. Να θυμάστε να ενεργοποιείτε πάντα το χειρόφρενο ακόμα και αν ο μοχλός επιλογής βρίσκεται σε μία ταχύτητα.

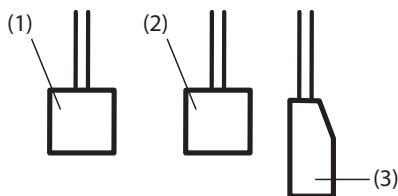
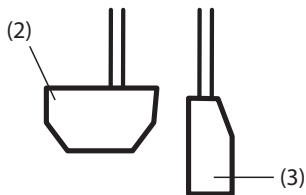
▲ ΠΡΟΕΙΔΟΠΟΙΗΣΗ

Όταν παρκάρετε το αυτοκίνητο σας και οι καιρικές συνθήκες είναι εξαιρετικά κρύες θα πρέπει να ακολουθείτε τις παρακάτω οδηγίες:

- 1) Ενεργοποιείτε το χειρόφρενο.
- 2) Σβήστε τον κινητήρα και επιλέξτε στην συνέχεια 1η ή όπισθεν στο κιβώτιο.
- 3) Αφού βγείτε από το αυτοκίνητο, τοποθετήστε τάκους στους τροχούς του.
- 4) Απενεργοποιήστε το χειρόφρενο. Όταν επιστρέψετε στο αυτοκίνητο, θα πρέπει να θυμηθείτε να ενεργοποιήσετε πρώτα το χειρόφρενο και στην συνέχεια να αφαιρέσετε τους τάκους από τους τροχούς.

Βομβητής υπενθύμισης χειροφρένου

Ένας βομβητής ηχεί διακοπτόμενα για να σας υπενθυμίσει να απενεργοποιήσετε το χειρόφρενο εφόσον εσείς εκκινήσατε τον κινητήρα του αυτοκινήτου και δεν έχετε απενεργοποιήσει το χειρόφρενο. Βεβαιωθείτε ότι το χειρόφρενο έχει απενεργοποιηθεί πλήρως και η προειδοποιητική λυχνία έχει σβήσει.

ΛΕΙΤΟΥΡΓΩΝΤΑΣ ΤΟ ΟΧΗΜΑ ΣΑΣ**Πεντάλ****Μηχανικό κιβώτιο****ΠΑΡΑΔΕΙΓΜΑ****Αυτόματο κιβώτιο****ΠΑΡΑΔΕΙΓΜΑ****Πεντάλ συμπλέκτη (1)
(Μηχανικό κιβώτιο)**

Το πεντάλ συμπλέκτη χρησιμοποιείται για την αποσύμπλεξη των τροχών, όταν εκκινεί ο κινητήρας, όταν σταματάει το αυτοκίνητο ή για την αλλαγή ταχύτητας μέσω του μοχλού επιλογής. Η αποσύμπλεξη γίνεται πατώντας το πεντάλ του συμπλέκτη.

⚠ ΠΡΟΕΙΔΟΠΟΙΗΣΗ

Μην οδηγείτε έχοντας το πόδι σας πάνω στο πεντάλ του συμπλέκτη. Μπορεί να προκληθεί υπερβολική φθορά, καταστροφή του συμπλέκτη ή και απρόβλεπτη απώλεια της ικανότητας φρεναρίσματος του κινητήρα.

Πεντάλ φρένων (2)

Το SUZUKI σας είναι εφοδιασμένο με δισκόφρενα εμπρός - πίσω. Πατώντας το πεντάλ των φρένων ενεργοποιούνται όλα τα φρένα. Όταν πατάτε το πεντάλ φρένων μπορεί μερικές φορές να ακουστεί ένα σφύριγμα. Αυτό είναι φυσιολογικό και οφείλεται κυρίως σε περιβαλλοντικούς παράγοντες όπως το κρύο, η υγρασία, το χιόνι κλπ.

⚠ ΠΡΟΕΙΔΟΠΟΙΗΣΗ

Εάν ο θόρυβος είναι υπερβολικός και ακούγεται κάθε φορά που πατάτε το πεντάλ φρένων απευθυνθείτε σε έναν Επίσημο Συνεργάτη SUZUKI για έλεγχο.

⚠ ΠΡΟΕΙΔΟΠΟΙΗΣΗ

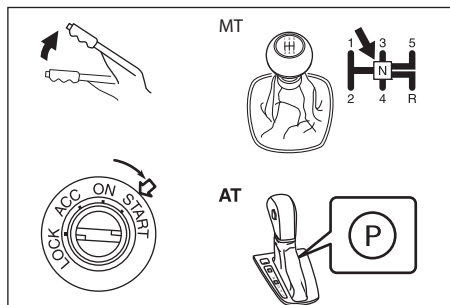
Μην "κουράζετε" τα φρένα πατώντας συνεχώς το πεντάλ ή έχοντας το πόδι σας πάνω σε αυτό. Θα προκληθεί υπερθέρμανση στα φρένα, με αποτέλεσμα την απρόβλεπτη συμπεριφορά κατά το φρενάρισμα, μεγαλύτερη απόσταση φρεναρίσματος ή και ζημιά στο σύστημα φρένων.

Πεντάλ γκαζιού (3)

Το πεντάλ γκαζιού ρυθμίζει τις στροφές του κινητήρα. Πατώντας το πεντάλ, αυξάνετε την ισχύ που αποδίδει ο κινητήρας και την ταχύτητα κίνησης του αυτοκινήτου.

Εκκινώντας τον κινητήρα (Αυτοκίνητα χωρίς σύστημα εκκίνησης χωρίς κλειδί)

Πριν εκκινήσετε τον κινητήρα



- 1) Βεβαιωθείτε ότι το χειρόφρενο είναι ενεργοποιημένο.
- 2) Μηχανικό κιβώτιο - Επιλέξτε νεκρά ("N") και πατήστε πλήρως το πεντάλ συμπλέκτη. Κρατήστε πατημένο το πεντάλ συμπλέκτη ενώ εκκινείτε τον κινητήρα.
Αυτόματο κιβώτιο - Εάν ο μοχλός επιλογής δεν βρίσκεται στην θέση "P", επιλέξτε την θέση "P". (εάν πρέπει να επανεκκινήσετε το κινητήρα ενώ το αυτοκίνητο κινείται, επιλέξτε τη θέση "N" στο κιβώτιο).

ΣΗΜΕΙΩΣΗ:

Τα οχήματα με αυτόματο κιβώτιο διαθέτουν σύστημα παύσης ανάφλεξης το οποίο είναι σχεδιασμένο να μην επιτρέπει την λειτουργία της μίζας όταν στο κιβώτιο υπάρχει επιλεγμένη σχέση.

▲ ΠΡΟΕΙΔΟΠΟΙΗΣΗ

Βεβαιωθείτε ότι το χειρόφρενο είναι ενεργοποιημένο και στο κιβώτιο υπάρχει επιλεγμένη η θέση νεκράς (ή η θέση "P" για αυτόματο κιβώτιο) προτού επιχειρήσετε να εκκινήσετε τον κινητήρα.

Εκκίνηση ζεστού ή κρύου κινητήρα (Για μοντέλα με βενζινοκινητήρα)

Χωρίς να πατάτε το πεντάλ γκαζιού, γυρίστε την μίζα στρέφοντας το κλειδί στην θέση START του κεντρικού διακόπτη. Αφήστε το κλειδί μόλις εκκινήσει ο κινητήρας.

ΣΗΜΑΝΤΙΚΗ ΣΗΜΕΙΩΣΗ

- Σταματήστε να γυρνάτε την μίζα, μόλις ο κινητήρας εκκινήσει. Διαφορετικά θα προκληθεί ζημιά στην μίζα.
- Μην γυρνάτε την μίζα για περισσότερο από 15 δευτερόλεπτα. Αν ο κινητήρας δεν εκκινήσει με την πρώτη φορά, περιμένετε για 15 δευτερόλεπτα προτού ξαναπροσπαθήσετε.

Εάν ο κινητήρας δεν εκκινήσει αφού γυρίσετε την μίζα για 12 δευτερόλεπτα, περιμένετε για άλλα 15 δευτερόλεπτα και πατήστε το πεντάλ του γκαζιού μέχρι το 1/3 της διαδρομής του και γυρίστε την μίζα. Μόλις εκκινήσει ο κινητήρας αφήστε την μίζα και το πεντάλ γκαζιού.

Εάν και πάλι ο κινητήρας δεν εκκινήσει, πατήστε πλήρως το πεντάλ γκαζιού, καθώς γυρνάτε την μίζα. Αυτό βοηθάει στη περίπτωση που ο κινητήρας έχει "μπουκώσει".

ΛΕΙΤΟΥΡΓΩΝΤΑΣ ΤΟ ΟΧΗΜΑ ΣΑΣ

(Για μοντέλα με πετρελαιοκινητήρα) Κινητήρας κρύος

Γυρίστε τον κεντρικό διακόπτη στην θέση "ON" και περιμένετε μέχρις ότου η ενδεικτική λυχνία του προθερμαντήρα να σβήσει εφόσον έχει προηγουμένως ανάψει. Γυρίστε την μίζα στρέφοντας το κλειδί στην θέση "START". Αφήστε το κλειδί μόλις εκκινήσει ο κινητήρας.

ΣΗΜΑΝΤΙΚΗ ΣΗΜΕΙΩΣΗ

- Σταματήστε να γυρνάτε την μίζα, μόλις ο κινητήρας εκκινήσει. Διαφορετικά θα προκληθεί ζημιά στην μίζα.
- Μην γυρνάτε την μίζα για περισσότερο από 30 δευτερόλεπτα. Αν ο κινητήρας δεν εκκινήσει με την πρώτη φορά, περιμένετε για 15 δευτερόλεπτα προτού ξαναπροσπαθήσετε.

Ζεστός κινητήρας

Εκκινήστε τον κινητήρα στρέφοντας το κλειδί στην θέση "START". Αφήστε το κλειδί μόλις εκκινήσει ο κινητήρας.

Προσοχή για το σβήσιμο κινητήρα με υποβόηθηση τούρμπο

Όταν θέλετε να σβήσετε τον κινητήρα μετά από οδήγηση σε ανηφορικό δρόμο ή με υψηλές ταχύτητες αφήστε τον κινητήρα να λειτουργήσει στο ρελαντί για περίπου ένα λεπτό ώστε να κρυώσει το τούρμπο και το λάδι κινητήρα. Αυτό πρέπει να γίνεται για να αποφευχθεί η διάσπαση των συστατικών του λαδιού. Ένα λάδι με διασπασμένα τα συστατικά του μπορεί να προκαλέσει ζημιά στα ρουλεμάν του τούρμπο.

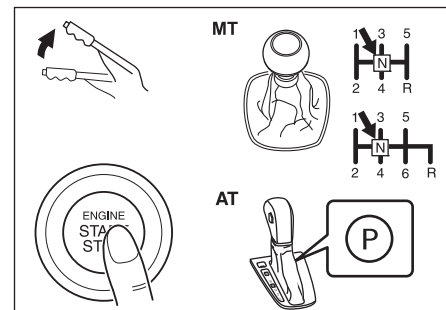
Επανεκκίνηση ενός πετρελαιοκινητήρα μετά από σβήσιμο λόγω ανεπάρκειας καυσίμου

Εάν ο κινητήρας σβήσει και η προειδοποιητική λυχνία στάθμης καυσίμου ανάψει, πραγματοποιήστε τα παρακάτω:

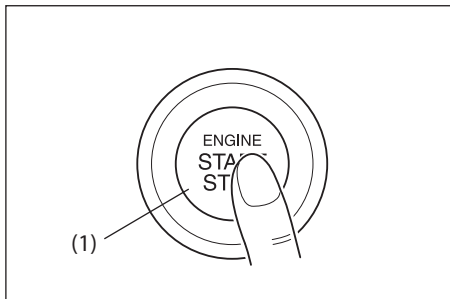
- 1) Συμπληρώστε καύσιμο στο ρεζερβουάρ.
- 2) Κρατήστε το κλειδί στην θέση "ON" του κεντρικού διακόπτη για 5 - 10 δευτερόλεπτα για να τροφοδοτηθεί ο κινητήρας με καύσιμο.
- 3) Επαναλάβετε την διαδικασία εκκίνησης. Εάν η προειδοποιητική λυχνία δυσλειτουργίας παραμείνει αναμμένη, απευθυνθείτε στον Επίσημο Συνεργάτη SUZUKI για να ελέγξει τον κινητήρα.

Εκκινώντας τον κινητήρα (Αυτοκίνητα με σύστημα εκκίνησης χωρίς κλειδί)

Πριν εκκινήσετε τον κινητήρα



- 1) Βεβαιωθείτε ότι το χειρόφρενο είναι ενεργοποιημένο.
- 2) Μηχανικό κιβώτιο - Επιλέξτε νεκρά ("N") και πατήστε πλήρως το πεντάλ συμπλέκτη. Κρατήστε πατημένο τα πεντάλ συμπλέκτη και φρένων.
Αυτόματο κιβώτιο - Εάν ο μοχλός επιλογής δεν βρίσκεται στην θέση "P", επιλέξτε την. Κρατήστε πατημένο το πεντάλ φρένων.



- 3) Η ενδεικτική λυχνία “PUSH” στον πίνακα οργάνων θα ανάψει. Πατήστε τον διακόπτη κινητήρα (1). Όταν ο κινητήρας εκκινήσει, η μίζα θα σταματήσει αυτόματα.

▲ ΠΡΟΕΙΔΟΠΟΙΗΣΗ

Βεβαιωθείτε ότι το χειρόφρενο είναι ενεργοποιημένο και στο κιβώτιο υπάρχει επιλεγμένη η θέση νεκράς (ή η θέση “P” σε αυτοκίνητα με αυτόματο κιβώτιο) προτού επιχειρήσετε να εκκινήσετε τον κινητήρα.

ΣΗΜΑΝΤΙΚΗ ΣΗΜΕΙΩΣΗ

- Μην πατάτε το πεντάλ γκαζιού κατά την στιγμή εκκίνησης του κινητήρα.
- Εάν ο κινητήρας δεν εκκινεί και επαναλαμβάνετε τη λειτουργία του διακόπτη μεταξύ των θέσεων “OFF” - “ACC” - “ON”, η μπαταρία του αυτοκινήτου μπορεί να αποφορτισθεί. Ελέγξτε την τάση της μπαταρίας προτού ξαναπροσπαθήσετε.

ΣΗΜΕΙΩΣΗ:

- Δεν χρειάζεται να κρατάτε πατημένο τον διακόπτη κινητήρα για να εκκινήσει ο κινητήρας.
- Ο κινητήρας ενός αυτοκινήτου με μηχανικό κιβώτιο δεν θα εκκινήσει εκτός εάν είναι πατημένο το πεντάλ συμπλέκτη.
- Κατά την εκκίνηση του κινητήρα, τα μηνύματα που εμφανίζονται στην οθόνη πληροφοριών μπορεί να σας βοηθήσουν. Ανατρέξτε στο “Οθόνη Πληροφοριών” στο κεφάλαιο “ΠΡΙΝ ΤΗΝ ΟΔΗΓΗΣΗ” για λεπτομέρειες.
- Πριν εκκινήσετε τον κινητήρα, βεβαιωθείτε ότι έχετε σβηστούς τους προβολείς και το σύστημα κλιματισμού του αυτοκινήτου.
- Ακόμα και εάν δεν εκκινήσετε τον κινητήρα, η μίζα θα σταματήσει να περιστρέφεται αυτόματα μετά από ένα μικρό διάστημα. Αφού η μίζα σταματήσει ή εάν υπάρχει κάποιο πρόβλημα στο σύστημα η μίζα θα περιστραφεί όταν ξαναπατήσετε τον διακόπτη κινητήρα.

ΛΕΙΤΟΥΡΓΩΝΤΑΣ ΤΟ ΟΧΗΜΑ ΣΑΣ

Σβήνοντας τον κινητήρα

- Πατήστε τον διακόπτη κινητήρα για να τον σβήσετε αφού το αυτοκίνητο έχει ακινητοποιηθεί εντελώς.
- Σε περίπτωση έκτακτης ανάγκης, μπορείτε να σβήσετε τον κινητήρα, πατώντας το διακόπτη κινητήρα για περισσότερο από 3 φορές, ή πατώντας και κρατώντας τον πατημένο για περισσότερο από 2 δευτερόλεπτα και ενώ το αυτοκίνητο κινείται.

ΣΗΜΕΙΩΣΗ:

Εκτός από περίπτωση ανάγκης, να μην σβήνετε τον κινητήρα ενώ το αυτοκίνητο κινείται. Όταν ο κινητήρας είναι σβηστός, το τιμόνι και τα φρένα χρειάζονται περισσότερη δύναμη για να λειτουργήσουν. Ανατρέξτε στο “Φρενάρισμα” σε αυτό το κεφάλαιο.

ΣΗΜΑΝΤΙΚΗ ΣΗΜΕΙΩΣΗ

Εάν σβήσετε τον κινητήρα με το αυτοκίνητο σε κίνηση, μπορεί να προκληθεί ζημιά στο αυτόματο κιβώτιο. Αποφεύγετε να σβήνετε τον κινητήρα ενώ το αυτοκίνητο κινείται.

- Εάν ο κινητήρας σβήσει απροσδόκητα και παραμείνει για λίγο σβηστός ή είχε λειτουργήσει προτού σβήσει ένας ήχος μπορεί να ακουστεί όταν αυτός επανεκκινήσει. Αυτό δεν είναι δυσλειτουργία. Στη περίπτωση αυτή θα πρέπει να αφήνετε τον κινητήρα να λειτουργήσει για λίγο στο ρελαντί προτού τον σβήσετε.

ΛΕΙΤΟΥΡΓΩΝΤΑΣ ΤΟ ΟΧΗΜΑ ΣΑΣ

Εκκίνηση ζεστού ή κρύου κινητήρα (για μοντέλα με βενζινοκινητήρα)

Χωρίς να πατάτε το πεντάλ γκαζιού, γυρίστε την μίζα πατώντας τον διακόπτη κινητήρα στην θέση START.

ΣΗΜΑΝΤΙΚΗ ΣΗΜΕΙΩΣΗ

Μην γυρνάτε την μίζα για περισσότερο από 12 δευτερόλεπτα. Αν ο κινητήρας δεν εκκινήσει με την πρώτη φορά, περιμένετε για 15 δευτερόλεπτα προτού ξαναπροσπαθήσετε.

Εάν ο κινητήρας δεν εκκινήσει αφού γυρίσετε την μίζα για 12 δευτερόλεπτα, περιμένετε για άλλα 15 δευτερόλεπτα και πατήστε το πεντάλ του γκαζιού μέχρι το 1/3 της διαδρομής του και γυρίστε την μίζα. Μόλις εκκινήσει ο κινητήρας αφήστε την μίζα και το πεντάλ γκαζιού.

Εάν και πάλι ο κινητήρας δεν εκκινήσει, πατήστε πλήρως το πεντάλ γκαζιού, καθώς γυρνάτε την μίζα. Αυτό βοηθάει στη περίπτωση που ο κινητήρας έχει "μπουκώσει".

Εάν δεν μπορέσετε να εκκινήσετε τον κινητήρα με την παραπάνω διαδικασία, απευθυνθείτε στον Επίσημο Συνεργάτη SUZUKI.

(Για μοντέλα με πετρελαιοκινητήρα) Κινητήρας κρύος

Πατήστε τον διακόπτη κινητήρα στην θέση "ON" και περιμένετε μέχρις ότου η ενδεικτική λυχνία του προθερμαντήρα να σβήσει εφόσον έχει προηγουμένως ανάψει. Γυρίστε την μίζα στρέφοντας το κλειδί στην θέση "START".

ΣΗΜΑΝΤΙΚΗ ΣΗΜΕΙΩΣΗ

Μην γυρνάτε την μίζα για περισσότερο από 30 δευτερόλεπτα. Αν ο κινητήρας δεν εκκινήσει με την πρώτη φορά, περιμένετε για 15 δευτερόλεπτα προτού ξαναπροσπαθήσετε.

Ζεστός κινητήρας

Εκκινήστε τον κινητήρα στρέφοντας το κλειδί στην θέση "START".

Προσοχή για το σβήσιμο κινητήρα με υποβοήθηση τούρμπο

Όταν θέλετε να σβήσετε τον κινητήρα μετά από οδήγηση σε ανηφορικό δρόμο ή με υψηλές ταχύτητες αφήστε τον κινητήρα να λειτουργήσει στο ρελαντί για περίπου ένα λεπτό ώστε να κρυώσει το τούρμπο και το λάδι κινητήρα. Αυτό πρέπει να γίνεται για να αποφευχθεί η διάσπαση των συστατικών του λαδιού. Ένα λάδι με διασπασμένα τα συστατικά του μπορεί να προκαλέσει ζημιά στα ρουλεμάν του τούρμπο.

Επανεκκίνηση ενός πετρελαιοκινητήρα μετά από σβήσιμο λόγω ανεπάρκειας καυσίμου

Εάν ο κινητήρας σβήσει και η προειδοποιητική λυχνία στάθμης καυσίμου καθώς και η ενδεικτική λυχνία δυσλειτουργίας ανάψουν ακολουθήστε την παρακάτω διαδικασία:

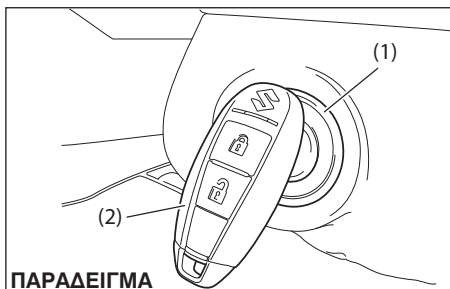
- 1) Συμπληρώστε καύσιμο στο ρεζερβουάρ.
- 2) Πατήστε τον διακόπτη κινητήρα στην θέση ON για 5 - 10 δευτερόλεπτα ώστε να τροφοδοτηθεί ο κινητήρας με καύσιμο.
- 3) Επαναλάβετε την διαδικασία εκκίνησης.

Εάν η προειδοποιητική λυχνία δυσλειτουργίας παραμένει αναμένη αφού εκκινήσει ο κινητήρας, υπάρχει κάποιο πρόβλημα σε αυτόν. Απευθυνθείτε στον Επίσημο Συνεργάτη SUZUKI για έλεγχο.

Εάν η ενδεικτική λυχνία "PUSH" αναβοσβήνει και ο κινητήρας δεν μπορεί να εκκινήσει

Το τηλεχειριστήριο του συστήματος εκκίνησης χωρίς κλειδί μπορεί να μην λειτουργήσει ακόμα και εάν αυτό βρίσκεται εντός της "ακτίνας λειτουργίας του".

Ξαναπροσπαθήστε αφού βεβαιωθείτε ότι αυτό βρίσκεται κοντά σας. Εάν παρόλα αυτά δεν μπορείτε να επιλέξετε θέσεις στον διακόπτη κινητήρα, πιθανόν να έχει αποφορτισθεί η μπαταρία του τηλεχειριστηρίου. Για να μπορέσετε να εκκινήσετε τον κινητήρα ακολουθήστε τον παρακάτω τρόπο.



ΠΑΡΑΔΕΙΓΜΑ

- 1) Βεβαιωθείτε ότι το χειρόφωνο είναι ενεργοποιημένο.
- 2) Μηχανικό κιβώτιο - Επιλέξτε "N" (νεκρά) στο κιβώτιο και πατήστε πλήρως το πεντάλ συμπλέκτη. Κρατήστε πατημένα πλήρως τα πεντάλ συμπλέκτη και φρένων. Αυτόματο κιβώτιο - Εάν ο μοχλός επιλογής δεν βρίσκεται στη θέση "P", επιλέξτε την. Κρατήστε πατημένο πλήρως το πεντάλ φρένων.
- 3) Η ενδεικτική λυχνία "PUSH" στον πίνακα οργάνων θα ανάψει. Πατήστε τον διακόπτη κινητήρα (1).
- 4) Μέσα σε περίπου 10 δευτερόλεπτα που αναβοσβήνει η ενδεικτική λυχνία "PUSH" στον πίνακα οργάνων, ακουμπήστε τον διακόπτη κινητήρα με το άκρο του μπουτόν "LOCK" του τηλεχειριστηρίου (2) για περίπου 2 δευτερόλεπτα.

ΣΗΜΕΙΩΣΗ:

- Εάν παρόλα αυτά δεν μπορείτε να επιλέξετε θέσεις στον διακόπτη κινητήρα, τότε κάποιο πρόβλημα υπάρχει στο σύστημα εκκίνησης χωρίς κλειδί. Απευθυνθείτε στον Επίσημο Συνεργάτη SUZUKI για να ελέγξει το αυτοκίνητο σας.
- Όταν η ενδεικτική λυχνία "PUSH" αναβοσβήνει θα ανάψει και η προειδοποιητική λυχνία immobilizer/συστήματος εκκίνησης χωρίς κλειδί για περίπου 5 δευτερόλεπτα.
- Μπορείτε να ρυθμίσετε το σύστημα έτσι ώστε ο εσωτερικός βομβητής να ηχηεί μία φορά στη περίπτωση που το τηλεχειριστήριο βρίσκεται εντός της ακτίνας λειτουργίας του. Για να πραγματοποιήσετε αυτή την ρύθμιση, απευθυνθείτε στον Επίσημο Συνεργάτη SUZUKI.
- Εάν η μπαταρία του τηλεχειριστηρίου έχει αποφορτισθεί, το αντίστοιχο μήνυμα θα εμφανιστεί στην οθόνη πληροφοριών όταν πατάτε τον διακόπτη κινητήρα στην θέση "ON". Ανατρέξτε στο "Οθόνη Πληροφοριών" στο κεφάλαιο "ΠΡΙΝ ΤΗΝ ΟΔΗΓΗΣΗ" για λεπτομέρειες. Για τον τρόπο αντικατάστασης της μπαταρίας του τηλεχειριστηρίου, ανατρέξτε στο "Τηλεχειριστήριο συστήματος εκκίνησης χωρίς κλειδί" στο κεφάλαιο "ΠΡΙΝ ΤΗΝ ΟΔΗΓΗΣΗ".

ΛΕΙΤΟΥΡΓΩΝΤΑΣ ΤΟ ΟΧΗΜΑ ΣΑΣ**Θέτοντας τον διακόπτη κινητήρα στην θέση "LOCK" (OFF)**

Αυτόματο κιβώτιο - Εάν ο μοχλός επιλογής βρίσκεται σε άλλη θέση εκτός της "P", ή εάν πατηθεί το μπουτόν με τον μοχλό επιλογής στη θέση "P" ο διακόπτης κινητήρα δεν μπορεί να μετακινηθεί στη θέση "LOCK" (OFF).

ΣΗΜΕΙΩΣΗ:

Στη περίπτωση αυτοκινήτου με αυτόματο κιβώτιο, ο διακόπτης κινητήρα δεν μπορεί να μετακινηθεί στην θέση "LOCK" (OFF) εάν ο μοχλός επιλογής βρίσκεται σε οποιαδήποτε θέση εκτός της "P".

Συγκεκριμένα προβλήματα όπως δυσλειτουργία στο σύστημα κινητήρα προστατεύουν τον διακόπτη να επιστρέψει στην θέση "LOCK" (OFF). Εάν αυτό συμβεί απευθυνθείτε σε έναν Επίσημο Συνεργάτη SUZUKI για να ελέγξει το αυτοκίνητο σας. Προηγούμενως πραγματοποιήστε τα εξής:

- Κλειδώστε όλες τις πόρτες με το κλειδί για να ασφαλίσετε το αυτοκίνητο σας. (δεν μπορείτε να κλειδώσετε τις πόρτες με τους ενσωματωμένους διακόπτες ή το τηλεχειριστήριο).
- Αποσυνδέστε τον αρνητικό πόλο της μπαταρίας για να την προφυλάξετε από αποφόρτιση.

ΛΕΙΤΟΥΡΓΩΝΤΑΣ ΤΟ ΟΧΗΜΑ ΣΑΣ

Βομβητής υπενθύμισης θέσης “LOCK” (OFF)

Εάν η πόρτα του οδηγού είναι ανοικτή και ο διακόπτης κινητήρα δεν βρίσκεται στην θέση “LOCK” (OFF), ο βομβητής ηχεί για να σας ενημερώσει.

- Εάν ανοίξετε την πόρτα οδηγού αφού έχετε πατήσει τον διακόπτη κινητήρα για να τον θέσετε στην θέση “ACC”, ο εσωτερικός βομβητής ηχεί διακοπτόμενα.
- Ο βομβητής θα σταματήσει να ηχεί εφόσον πατήσετε τον διακόπτη κινητήρα δύο φορές, επιπλέοντας έτσι την θέση “LOCK” (OFF).

ΣΗΜΕΙΩΣΗ:

Οποτεδήποτε απομακρύνεστε από το αυτοκίνητο σας βεβαιωθείτε ότι έχετε θέσει τον διακόπτη κινητήρα στην θέση “LOCK” (OFF) και στην συνέχεια έχετε κλειδώσει τις πόρτες. Εάν δεν έχετε θέσει τον διακόπτη κινητήρα στην θέση “LOCK” (OFF) δεν θα μπορείτε να χρησιμοποιήσετε τους ενσωματωμένους διακόπτες ή το τηλεχειριστήριο συστήματος εκκίνησης χωρίς κλειδί για να κλειδώσετε τις πόρτες του αυτοκινήτου.

Βομβητής υπενθύμισης κλειδαριάς τιμονιού

Εάν η κλειδαριά τιμονιού δεν λειτουργήσει εξαιτίας μιας δυσλειτουργίας στο σύστημα όταν ο διακόπτης κινητήρα είναι στην θέση “LOCK” (OFF) και στην συνέχεια κάποια πόρτα (συμπεριλαμβανομένης και του χώρου αποσκευών) ανοίξει ή κλείσει, ο εσωτερικός βομβητής θα σας ενημερώσει με τρεις επαναλαμβανόμενους ήχους. Εάν αυτό συμβεί, απευθυνθείτε στον Επίσημο Συνεργάτη SUZUKI για να ελέγξει το αυτοκίνητο σας.

3 - 17

Φίλτρο σωματιδίων πετρελαίου (DPF®) (Για μοντέλα με πετρελαιοκινητήρες)

Το φίλτρο σωματιδίων πετρελαίου (DPF®) καθαρίζει από σωματίδια που βρίσκονται στα καυσαέρια, και μπορεί να βουλώσει εξαιτίας των συνθηκών οδήγησης. Το φίλτρο αυτό καθαρίζει με την διαδικασία καθαρισμού η οποία καίει τα σωματίδια αυτά καθώς αυξάνει την θερμοκρασία των καυσαερίων κατά την οδήγηση ή την λειτουργία του κινητήρα στο ρελαντί.

Μόλις μία συγκεκριμένη ποσότητα σωματιδίων συσσωρευτεί στο φίλτρο, αυτόματα πραγματοποιείται η διαδικασία καθαρισμού για να μην βουλώσει το φίλτρο. Όταν η διαδικασία αυτή πραγματοποιείται με τον κινητήρα να λειτουργεί στο ρελαντί, αυξάνουν οι στροφές του κινητήρα κατά περίπου 100 σ.α.λ. και μπορεί να ενεργοποιηθεί το βεντιλατέρ. Έτσι, μπορεί να ακούγεται πιο δυνατός ο ήχος του κινητήρα (συμπεριλαμβανομένου και του ήχου του βεντιλατέρ) και/ή η θερμοκρασία των καυσαερίων μπορεί να αυξηθεί λόγω της καύσης των σωματιδίων αυτών.

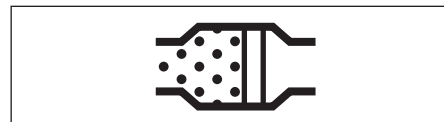
▲ ΠΡΟΣΟΧΗ

Μην στέκεστε κοντά στην εξάτμιση όταν ο κινητήρας λειτουργεί. Εάν πραγματοποιείται η διαδικασία καθαρισμού του φίλτρου, η θερμοκρασία των καυσαερίων θάνατι υψηλότερη.

ΣΗΜΕΙΩΣΗ:

Όταν οδηγείτε ή λειτουργείτε τον κινητήρα στο ρελαντί, μπορεί να υπάρξει άσπρος καπνός από την εξάτμιση. Αυτό οφείλεται στην διαδικασία καθαρισμού του φίλτρου σωματιδίων πετρελαίου και δεν επηρεάζει την λειτουργία του αυτοκινήτου.

Προειδοποιητική λυχνία DPF®



Εάν κατά την οδήγηση ανάψει η προειδοποιητική λυχνία DPF® σημαίνει ότι το φίλτρο σωματιδίων είναι σχεδόν βουλωμένο. Θα πρέπει να πραγματοποιείτε την διαδικασία καθαρισμού του φίλτρου DPF® όταν η λυχνία ανάψει. Για να σβήσει η λυχνία θα πρέπει το αυτοκίνητο να παραμείνει σε κίνηση μέχρις ότου ολοκληρωθεί η διαδικασία καθαρισμού. Η διαδικασία διαρκεί συνήθως περί τα 25 λεπτά.

Η ιδανική κατάσταση για να ολοκληρωθεί η διαδικασία είναι να συνεχίσετε την οδήγηση του αυτοκινήτου με ταχύτητα 50 χλμ/ώρα (31 μίλια/ώρα) ή περισσότερο ή με τις στροφές του κινητήρα υψηλότερες από 2000 σ.α.λ. Παρόλα αυτά θα πρέπει να οδηγείτε προσεκτικά και τηρώντας τα όρια ταχύτητας λαμβάνοντας υπόψη και τις συνθήκες που επικρατούν.

Εάν συνεχίσετε να οδηγείτε το αυτοκίνητο μέχρις ότου σβήσει η λυχνία, η διαδικασία καθαρισμού θα ολοκληρωθεί.

ΣΗΜΑΝΤΙΚΗ ΣΗΜΕΙΩΣΗ

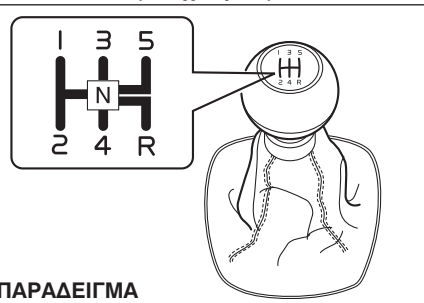
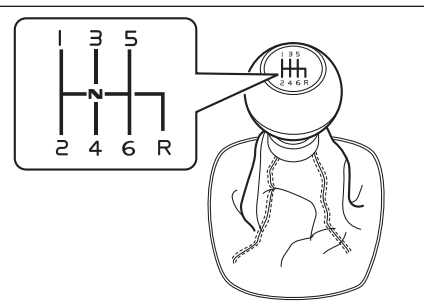
Βεβαιωθείτε ότι πραγματοποιείτε την διαδικασία καθαρισμού όταν η προειδοποιητική λυχνία DPF® ανάψει. Εάν δεν πραγματοποιηθεί αυτή η διαδικασία, το φίλτρο θα βουλώσει και μπορεί να προκληθεί ζημιά.

ΣΗΜΕΙΩΣΗ:

Όταν τα σωματίδια που έχουν συσσωρευτεί στο φίλτρο καούν, μπορεί να αυξηθεί η ποσότητα λαδιού κινητήρα λόγω της ανάμιξης του με καύσιμο. Αυτό δεν αποτελεί δυσλειτουργία. Τα σωματίδια που έχουν συσσωρευτεί στο φίλτρο DPF®, καίγονται αυτόματα κατά την οδήγηση. Όμως, μπορεί αυτό να μην συμβεί στις παρακάτω περιπτώσεις:

- Όταν οδηγείτε για μεγάλο διάστημα με χαμηλή ταχύτητα.
- Όταν πραγματοποιείτε επαναλαμβανόμενη οδήγηση μικρών αποστάσεων.

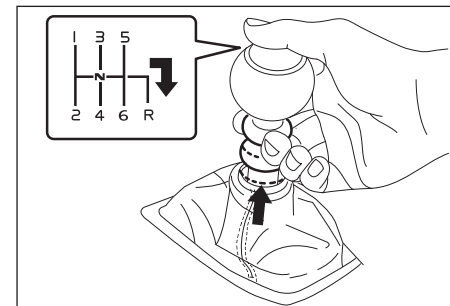
- 1) Όταν ανάψει η προειδοποιητική λυχνία DPF®, οδηγήστε με ταχύτητα 50 χλμ/ώρα (31 μίλια/ώρα) ή μεγαλύτερη για περισσότερο από 25 λεπτά για να πραγματοποιηθεί η διαδικασία καθαρισμού του φίλτρου. Για λεπτομέρειες ανατρέξτε στο "Φίλτρο σωματιδίων πετρελαίου" σε αυτό το κεφάλαιο.
- 2) Όταν αρχίσει και αναβοσβήνει η λυχνία ειδοποίησης αλλαγής λαδιών, αντικαταστήστε το λάδι.
- 3) Όταν η στάθμη λαδιού υπερβεί το σημάδι MAX στον δείκτη, θα πρέπει να συμβουλευτείτε τον Επίσημο Συνεργάτη SUZUKI.

Χρησιμοποιώντας το κιβώτιο ταχυτήτων**Μηχανικό κιβώτιο ταχυτήτων****Μοντέλο 5MT (5 ταχυτήτων)****ΠΑΡΑΔΕΙΓΜΑ****Μοντέλο 6MT (6 ταχυτήτων)****ΛΕΙΤΟΥΡΓΩΝΤΑΣ ΤΟ ΟΧΗΜΑ ΣΑΣ****Ξεκίνημα**

Για να ξεκινήσετε, πατήστε το πεντάλ του συμπλέκτη και επιλέξτε με τον μοχλό ταχυτήτων την 1η ταχύτητα. Αφού απενεργοποιήσετε το χειρόφρενο, αφήστε σιγά - σιγά το πεντάλ του συμπλέκτη. Όταν ακούσετε τον ήχο του κινητήρα να αλλάζει, πατήστε ελαφρά το πεντάλ του γκαζιού, ενώ ταυτόχρονα αφήνετε το πεντάλ του συμπλέκτη.

Αλλαγή ταχύτητας

Όλες οι ταχύτητες κίνησης προς τα εμπρός είναι συγχρονισμένες για εύκολη και αθόρυβη αλλαγή σχέσεων στο κιβώτιο. Για να αλλάξετε ταχύτητα πατήστε πλήρως το πεντάλ του συμπλέκτη. Μην οδηγείτε το αυτοκίνητο σας με το στροφόμετρο στην κόκκινη περιοχή στροφών.



Όπισθεν (μοντέλο 6MT): με το δακτυλίδι ανασηκωμένο μετακινήστε τον μοχλό επιλογής προς τα δεξιά και εμπλέξτε την θέση.

ΛΕΙΤΟΥΡΓΩΝΤΑΣ ΤΟ ΟΧΗΜΑ ΣΑΣ

Μέγιστη επιτρεπόμενη ταχύτητα κίνησης για κατέβασμα σχέσης στο κιβώτιο

**Για βενζινοκινητήρα 1.2L
(Μοντέλο 5MT 2WD)**

Κατέβασμα σχέσης	χλμ./ώρα (μίλια/ώρα)
2η σε 1η	46 (29)
3η σε 2η	87 (54)
4η σε 3η	130 (81)
5η σε 4η	172 (107)*

**Για βενζινοκινητήρα 1.2L
(Μοντέλο 5MT 4WD)**

Κατέβασμα σχέσης	χλμ./ώρα (μίλια/ώρα)
2η σε 1η	45 (28)
3η σε 2η	80 (50)
4η σε 3η	120 (75)
5η σε 4η	165 (103)*

Για βενζινοκινητήρα 1.6L (Μοντέλο 6MT)

Κατέβασμα σχέσης	χλμ./ώρα (μίλια/ώρα)
2η σε 1η	50 (31)
3η σε 2η	90 (56)
4η σε 3η	125 (78)
5η σε 4η	165 (103)*
6η σε 5η	210 (131)*

Για πετρελαιοκινητήρα 1.25L

Κατέβασμα σχέσης	χλμ./ώρα (μίλια/ώρα)
2η σε 1η	40 (25)
3η σε 2η	70 (43)
4η σε 3η	115 (71)
5η σε 4η	155 (96)*

***ΣΗΜΕΙΩΣΗ:**

Μπορεί να μην επιταχύνετε μέχρις την μέγιστη επιτρεπόμενη ταχύτητα, λόγω των συνθηκών οδήγησης και/ή της κατάστασης του αυτοκινήτου.

ΣΗΜΑΝΤΙΚΗ ΣΗΜΕΙΩΣΗ

Όταν κατεβάζετε σε μικρότερη σχέση, βεβαιωθείτε ότι δεν το πραγματοποιείτε σε ταχύτητα μεγαλύτερη της επιτρεπόμενης γιατί διαφορετικά μπορεί να προκληθεί σοβαρή ζημιά στον κινητήρα.

▲ ΠΡΟΕΙΔΟΠΟΙΗΣΗ

- Μειώστε την ταχύτητα του αυτοκινήτου και αλλάξτε σε χαμηλότερη σχέση όταν πρόκειται να κατεβείτε μία απότομη ή παρατεταμένη κατηφόρα. Με επιλεγμένη μικρότερη σχέση στο κιβώτιο βοηθήστε τον κινητήρα να φρενάρει και έτσι αποφεύγετε να κουράζετε τα φρένα που μπορεί να υπερθερμανθούν και να μην λειτουργούν σωστά.
- Όταν οδηγείτε σε ολισθηρούς δρόμους, πριν αλλάξετε σχέση στο κιβώτιο με μία χαμηλότερη, ελαττώστε την ταχύτητα του αυτοκινήτου. Υπερβολική και/ή ξαφνική μεταβολή στις στροφές του κινητήρα μπορεί να έχει σαν αποτέλεσμα την απώλεια πρόσφυσης των ελαστικών και την απώλεια ελέγχου του αυτοκινήτου.

ΣΗΜΑΝΤΙΚΗ ΣΗΜΕΙΩΣΗ

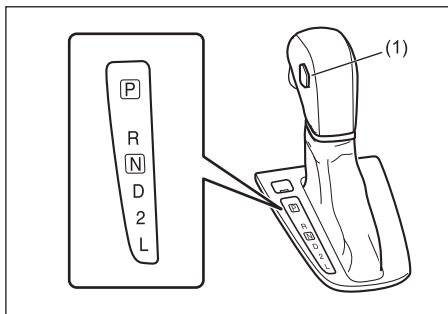
Βεβαιωθείτε ότι το αυτοκίνητο έχει σταματήσει εντελώς προτού επιλέξετε όπισθεν στο κιβώτιο ταχυτήτων.

ΣΗΜΑΝΤΙΚΗ ΣΗΜΕΙΩΣΗ

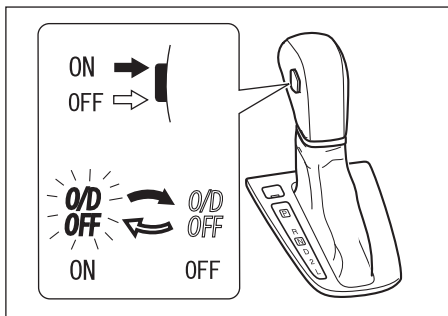
- Για να αποφύγετε ζημιά στον συμπλέκτη μην αφήνετε το πόδι σας πάνω στο πεντάλ κατά την οδήγηση, ούτε να τον χρησιμοποιείτε για να ακινητοποιήσετε το αυτοκίνητο σε ανηφόρα. Όταν αλλάζετε σχέση πατάτε πλήρως το πεντάλ συμπλέκτη.
- Μην αυξάνετε απότομα τις στροφές του κινητήρα όταν αλλάζετε σχέση γιατί εμποδίζεται η σωστή του λειτουργία και μειώνεται η ζωή του κινητήρα.

ΛΕΙΤΟΥΡΓΩΝΤΑΣ ΤΟ ΟΧΗΜΑ ΣΑΣ

Αυτόματο κιβώτιο 4 σχέσεων



(1) Διακόπτης απενεργοποίησης overdrive



Διακόπτης απενεργοποίησης overdrive

Το αυτόματο κιβώτιο ταχυτήτων είναι 4 σχέσεων (3 και μίας overdrive) . Λειτουργώντας τον διακόπτη απενεργοποίησης overdrive, το κιβώτιο μετατρέπεται σε αυτόματο 3 σχέσεων που δεν διαθέτει την κατάσταση overdrive. Για

να μετατρέψετε το κιβώτιο σε κατάσταση 3 σχέσεων πατήστε τον διακόπτη overdrive και αφήστε τον.

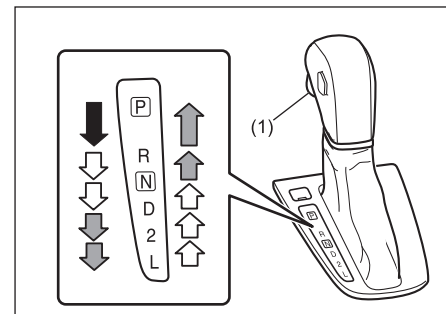
Για να επαναφέρετε το κιβώτιο στην κατάσταση 4 σχέσεων πατήστε και πάλι τον διακόπτη overdrive.

Όταν ο κεντρικός διακόπτης ή ο διακόπτης κινητήρα γυρίσει στην θέση "ACC", η κατάσταση του κιβωτίου μετατρέπεται αυτόματα από 3 σχέσεων σε 4 σχέσεων.

Η κατάσταση 3 σχέσεων είναι κατάλληλη για τις παρακάτω συνθήκες οδήγησης:

- Οδήγηση σε ανηφορικούς δρόμους με αέρα
 - Μπορείτε να οδηγήσετε πιο ομαλά και με λιγότερο συχνά αλλαγές σχέσεων στο κιβώτιο.
- Οδήγηση σε κατηφορικούς δρόμους
 - Παρέχεται μερικό φρενάρισμα κινητήρα.

Μοχλός επιλογής



(1) Μπουτόν




Ο μοχλός επιλογής είναι σχεδιασμένος έτσι ώστε να μην μπορεί να μετακινηθεί από την θέση "P" εκτός και αν ο κεντρικός διακόπτης ή ο διακόπτης κινητήρα είναι στην θέση "ON" και το πεντάλ φρένων πατημένο πλήρως.

▲ ΠΡΟΕΙΔΟΠΟΙΗΣΗ

Πάντοτε να πατάτε το πεντάλ φρένων πριν από την αλλαγή σχέσης από την θέση "P" ή "N" όταν το όχημα είναι σταματημένο για να μην μετακινηθεί αυτό ανεξέλεκτα.

Ο μοχλός επιλογής διαθέτει έναν μηχανισμό ασφάλισης για να προστατεύει από τυχαία αλλαγή σχέσης. Για να χρησιμοποιήσετε τον μοχλό επιλογής:

ΛΕΙΤΟΥΡΓΩΝΤΑΣ ΤΟ ΟΧΗΜΑ ΣΑΣ

	Επιλέξτε σχέση με το μπουτόν (1) πατημένο και το πεντάλ φρένων πατημένο πλήρως.
	Επιλέξτε σχέση με το μπουτόν (1) πατημένο.
	Επιλέξτε σχέση με το μπουτόν (1) πατημένο.

ΣΗΜΕΙΩΣΗ:

- Πάντα επιλέγετε σχέση από τον μοχλό επιλογής χωρίς να πατάτε το μπουτόν (1) εκτός από και εάν επιλέγετε να αλλάξετε από την σχέση "P" στη "R", από την "D" στη "2", από την "2" στην "L", από την "N" στη "R" ή από την "R" στη "P". Εάν πατάτε πάντα το μπουτόν (1) όταν αλλάζετε σχέση, μπορεί να επιλεγεί κατά λάθος οι σχέσεις "P", "R" "2" ή "L".
- Εάν κατά την οδήγηση του αυτοκινήτου το γόνατο το οδηγού ή του συνοδηγού σπρώξει τον μοχλό επιλογής αυτός μπορεί να μετακινηθεί και να επιλεγεί άλλη σχέση απροειδοποίητα.

Χρησιμοποιείτε τις θέσεις του μοχλού επιλογής όπως περιγράφεται παρακάτω:

P (Στάθμευση)

Χρησιμοποιείτε αυτή τη θέση για να ασφαλίσετε το κιβώτιο όταν το αυτοκίνητο είναι σταματημένο ή όταν εκκινείτε τον κινητήρα. Επιλέξτε αυτή τη θέση μόνο όταν το αυτοκίνητο έχει ακινητοποιηθεί πλήρως.

3 - 21

R (Όπισθεν)

Χρησιμοποιήστε αυτή τη θέση για να κινηθείτε προς τα πίσω. Βεβαιωθείτε ότι το αυτοκίνητο έχει ακινητοποιηθεί πλήρως προτού επιλέξετε την θέση αυτή.

N (Νεκρά)

Χρησιμοποιήστε την θέση αυτή για να επανεκινήσετε τον κινητήρα εάν αυτός σβήσει με το αυτοκίνητο να κινείται. Επίσης μπορεί να επιλέξετε αυτή τη θέση και να πατήσετε το πεντάλ φρένων όταν το αυτοκίνητο είναι σταματημένο με τον κινητήρα σε λειτουργία.

D (Οδήγηση)

Χρησιμοποιείτε την θέση αυτή για την οδήγηση του αυτοκινήτου. Με τον μοχλό επιλογής στη θέση "D" μπορείτε να κατεβάσετε ταχύτητα πατώντας το πεντάλ γκαζιού. Όσο ψηλότερη είναι η ταχύτητα του αυτοκινήτου, τόσο περισσότερο θα πρέπει να πατήσετε το πεντάλ γκαζιού για να κατεβάσετε ταχύτητα στο κιβώτιο.

2 (Χαμηλή)

Χρησιμοποιήστε αυτή τη θέση για να έχετε περισσότερη ισχύ όταν οδηγείτε σε ανηφορικούς δρόμους ή για να έχετε το φρένο κινητήρα όταν οδηγείτε σε κατηφορικούς δρόμους.

L (Χαμηλή)

Χρησιμοποιήστε αυτή τη θέση για να έχετε την μέγιστη ισχύ όταν οδηγείτε σε πολύ ανηφορικούς

δρόμους ή σε λάσπη και χιόνι καθώς και για να έχετε το μέγιστο φρένο κινητήρα σε απότομους κατηφορικούς δρόμους.

ΣΗΜΕΙΩΣΗ:

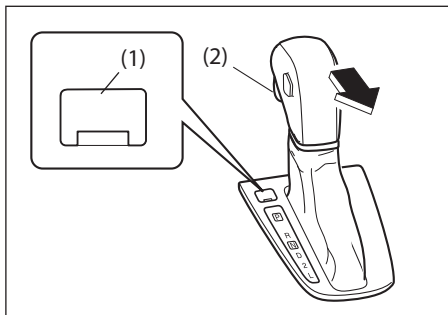
Όταν μετακινείτε το μοχλό ταχυτήτων σε χαμηλότερη σχέση ενώ οδηγείτε με ταχύτητα που υπερβαίνει τη μέγιστη επιτρεπόμενη για τη χαμηλότερη ταχύτητα, η αλλαγή ταχύτητας τελικά δεν θα επιτευχθεί αν δεν μειωθεί η ταχύτητα του αυτοκινήτου κάτω από τη μέγιστη επιτρεπόμενη χαμηλότερη ταχύτητα.

ΣΗΜΑΝΤΙΚΗ ΣΗΜΕΙΩΣΗ

Βεβαιωθείτε ότι λαμβάνετε τις παρακάτω προφυλάξεις για να μην προκληθεί ζημιά στο αυτόματο κιβώτιο ταχυτήτων:

- Βεβαιωθείτε ότι το αυτοκίνητο είναι τελείως σταματημένο, πριν μετακινήσετε το μοχλό επιλογής στη θέση "P" ή "R".
- Μην αλλάζετε ταχύτητα από τη θέση "P" ή "N" στις θέσεις "R", "D", "2" ή "L" όταν ο κινητήρας λειτουργεί σε στροφές ψηλότερες του ρελαντί.
- Μην αυξάνετε τις στροφές του κινητήρα με το μοχλό ταχυτήτων να βρίσκεται σε θέση οδήγησης ("R", "D", "2" ή "L") και οι μπροστινοί τροχοί να μην κινούνται.
- Μη χρησιμοποιείτε το γκάζι για να συγκρατήσετε το αυτοκίνητο σε δρόμους με κλίση. Χρησιμοποιήστε τα φρένα του αυτοκινήτου.

Εμπλοκή μοχλού αυτόματου κιβωτίου στη θέση P (parking) Αριστερότιμο αυτοκίνητο



Τα αυτοκίνητα με αυτόματο κιβώτιο ταχυτήτων έχουν μια ηλεκτρική ασφάλεια στάθμευσης. Αν αποφορτιστεί η μπαταρία του αυτοκινήτου ή υπάρξει κάποια άλλη ηλεκτρική βλάβη, το αυτόματο κιβώτιο ταχυτήτων δεν μπορεί αλλάξει από τη θέση Park με τον κανονικό τρόπο. Η εκκίνηση με καλώδια μπορεί να διορθώσει την κατάσταση. Αν όχι, ακολουθήστε τη διαδικασία που περιγράφεται παρακάτω. Η διαδικασία αυτή επιτρέπει τη μετακίνηση του μοχλού επιλογής από τη θέση P.

- 1) Βεβαιωθείτε ότι το χειρόφρενο είναι ενεργοποιημένο.
- 2) Αν λειτουργεί ο κινητήρας, σβήστε τον.

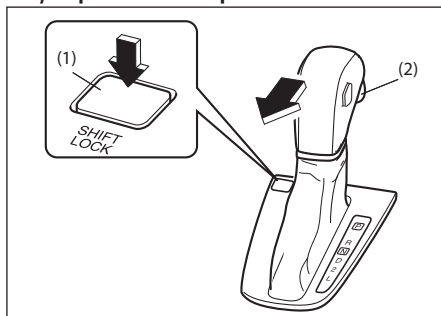
3) Βεβαιωθείτε ότι ο κεντρικός διακόπτης ή ο διακόπτης κινητήρα είναι στη θέση "ON" ή "ACC".

4) Αφαιρέστε το κάλυμμα (1) πάνω από το μπουτόν.

5) Πιέζοντας το πλήκτρο απασφάλισης (1) με το κλειδί ή με ένα ίσιο κατασαβίδι, πατήστε το μπουτόν (2) και μετακινήστε τον επιλογέα στην επιθυμητή θέση.

Η διαδικασία αυτή ισχύει μόνο για περίπτωση ανάγκης. Αν είναι απαραίτητη η επανάληψη αυτής της διαδικασίας ή αν η διαδικασία αυτή δεν λειτουργεί όπως περιγράφεται, απευθυνθείτε στον Επίσημο Συνεργάτη SUZUKI για επισκευή.

Δεξιότιμο αυτοκίνητο



Τα αυτοκίνητα με αυτόματο κιβώτιο ταχυτήτων έχουν μια ηλεκτρική ασφάλεια στάθμευσης. Αν αποφορτιστεί η μπαταρία του αυτοκινήτου ή υπάρξει κάποια άλλη ηλεκτρι-

κή βλάβη, το αυτόματο κιβώτιο ταχυτήτων δεν μπορεί αλλάξει από τη θέση Park με τον κανονικό τρόπο. Η εκκίνηση με καλώδια μπορεί να διορθώσει την κατάσταση. Αν όχι, ακολουθήστε τη διαδικασία που περιγράφεται παρακάτω. Η διαδικασία αυτή επιτρέπει τη μετακίνηση του μοχλού επιλογής από τη θέση P.

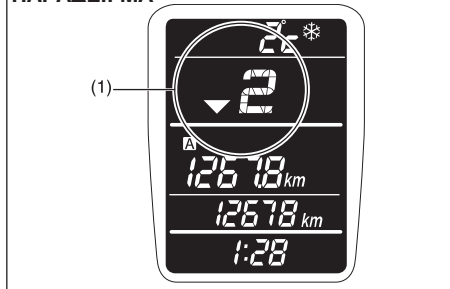
- 1) Βεβαιωθείτε ότι το χειρόφρενο είναι ενεργοποιημένο.
- 2) Αν λειτουργεί ο κινητήρας, σβήστε τον.
- 3) Βεβαιωθείτε ότι ο κεντρικός διακόπτης ή ο διακόπτης κινητήρα είναι στη θέση "ON" ή "ACC".
- 4) Πιέζοντας το πλήκτρο απασφάλισης (1) με το κλειδί ή με ένα ίσιο κατασαβίδι, πατήστε το μπουτόν (2) και μετακινήστε τον επιλογέα στην επιθυμητή θέση.

Η διαδικασία αυτή ισχύει μόνο για περίπτωση ανάγκης. Αν είναι απαραίτητη η επανάληψη αυτής της διαδικασίας ή αν η διαδικασία αυτή δεν λειτουργεί όπως περιγράφεται, απευθυνθείτε στον Επίσημο Συνεργάτη SUZUKI για επισκευή.

ΛΕΙΤΟΥΡΓΩΝΤΑΣ ΤΟ ΟΧΗΜΑ ΣΑΣ

Ένδειξη θέσης κιβωτίου ταχυτήτων

ΠΑΡΑΔΕΙΓΜΑ



(1) Ένδειξη θέσεως κιβωτίου

Στις παρακάτω περιπτώσεις, η ένδειξη θέσεως κιβωτίου εμφανίζεται στην οθόνη πληροφοριών όταν ο κεντρικός διακόπτης ή ο διακόπτης κινητήρα βρίσκεται στην θέση “ON”.

Όταν ο μοχλός επιλογής βρίσκεται σε οποιαδήποτε άλλη θέση εκτός της “N” (νεκρά).

Το ηλεκτρονικό σύστημα ελέγχου ανιχνεύει τις συνθήκες οδήγησης (την ταχύτητα του αυτοκινήτου και/ή τις στροφές κινητήρα) και εμφανίζει την ιδανική σχέση μέσω της ένδειξης στην οθόνη.

Εάν στην οθόνη εμφανίζεται κατά την οδήγηση το βέλος ΠΑΝΩ/ΚΑΤΩ και διαφορετική σχέση κιβωτίου σας συνιστούμε να επιλέξετε την υποδεικνυόμενη σχέση. Αυτή είναι η ιδανική σχέση για τις συνθήκες οδήγησης που μειώνει τις υπερστροφές του κινητήρα και βελτώνει την εξοικονόμηση καυσίμου.

Για λεπτομέρειες για την χρήση του κιβωτίου ταχυτήτων, ανατρέξτε στο “Χρησιμοποιώντας το κιβώτιο ταχυτήτων” σε αυτό το κεφάλαιο.

▲ ΠΡΟΕΙΔΟΠΟΙΗΣΗ




Η ένδειξη θέσεως κιβωτίου είναι σχεδιασμένη για να εμφανίζει την ιδανική σχέση στο κιβώτιο για τις συνθήκες οδήγησης, όμως, ο οδηγός δεν θα πρέπει να επαφίεται μόνο σε αυτή την ένδειξη.

Για να οδηγείτε με ασφάλεια, μην βασίζεστε μόνο στην ένδειξη, δίνετε ιδιαίτερη προσοχή στις συνθήκες οδήγησης και αλλάζετε σχέση στο κιβώτιο όπου εσείς κρίνετε ότι αυτό είναι απαραίτητο.

ΣΗΜΕΙΩΣΗ:

- Η ένδειξη σχέσης δεν εμφανίζεται όταν είναι επιλεγμένη η θέση “N” (Νεκρά).
- Εάν πατήσετε το πεντάλ συμπλέκτη καθώς εμφανίζεται το βέλος ΠΑΝΩ/ΚΑΤΩ, η ένδειξη θα σβήσει.
- Σε κανονική οδήγηση το βέλος ΠΑΝΩ θα σβήσει μόλις τραβήξετε το πόδι σας από το πεντάλ γκαζιού.
- Ο χρόνος εμφάνισης της ένδειξης θέσεως κιβωτίου εξαρτάται από την κατάσταση του αυτοκινήτου και/ή τις συνθήκες οδήγησης ακόμα και σε ίδιες συνθήκες του αυτοκινήτου ως προς την ταχύτητα κίνησης του και τις στροφές του κινητήρα.
- Εάν είναι ενεργοποιημένο το σύστημα cruise control, εμφανίζεται μόνο η τρέχουσα επιλεγμένη θέση.

Παράδειγμα ένδειξης θέσης κιβωτίου

Ένδειξη	Περιγραφή
	Έχει επιλεγεί μικρότερη σχέση στο κιβώτιο ανάλογα με την ταχύτητα κίνησης του αυτοκινήτου και/ή τις στροφές λειτουργίας του κινητήρα. Η επιλογή μια μεγαλύτερης σχέσης συνιστάται. <ul style="list-style-type: none">• Στην περίπτωση αυτή, συνιστάται η επιλογή της 4ης σχέσης
	Η επιλεγείσα σχέση στο κιβώτιο ανάλογα με την ταχύτητα κίνησης του αυτοκινήτου και/ή τις στροφές λειτουργίας του κινητήρα είναι η ιδανική. <ul style="list-style-type: none">• Στην περίπτωση αυτή, συνιστάται η επιλογή της 3ης σχέσης
	Έχει επιλεγεί μεγαλύτερη σχέση στο κιβώτιο ανάλογα με την ταχύτητα κίνησης του αυτοκινήτου και/ή τις στροφές λειτουργίας του κινητήρα. Η επιλογή μια μικρότερης σχέσης συνιστάται. <ul style="list-style-type: none">• Στην περίπτωση αυτή, συνιστάται η επιλογή της 2ης σχέσης

ΛΕΙΤΟΥΡΓΩΝΤΑΣ ΤΟ ΟΧΗΜΑ ΣΑΣ**Σύστημα ENG A-STOP
(Σύστημα αυτόματης επανεκκίνησης)
(προαιρετικός εξοπλισμός)**

Το σύστημα ENG A-STOP (σύστημα αυτόματης επανεκκίνησης) αυτόματα σβήνει και επανεκκινεί τον κινητήρα χωρίς να χρειάζεται η χρήση του κεντρικού διακόπτη ή του διακόπτη κινητήρα, όταν το αυτοκίνητο έχει σταματήσει για λίγο όπως στα φώτα κυκλοφορίας ή σε μπουτιλιάρισμα, με σκοπό την μείωση εκπομπής καυσαερίων και κατανάλωσης καυσίμου.

▲ ΠΡΟΕΙΔΟΠΟΙΗΣΗ

Όταν πρόκειται να σταθμεύσετε το αυτοκίνητο σας για αρκετή ώρα ή όταν απομακρύνετε από αυτό, βεβαιωθείτε ότι ο κεντρικός διακόπτης ή ο διακόπτης κινητήρα είναι στην θέση "LOCK".

ΣΗΜΑΝΤΙΚΗ ΣΗΜΕΙΩΣΗ

Πρέπει να χρησιμοποιείτε στο αυτοκίνητο σας τον τύπο μπαταρίας που συνιστά η SUZUKI γιατί σε διαφορετική περίπτωση μπορεί να προκληθεί ζημιά στο αυτοκίνητο και το σύστημα ENG A-STOP να μην λειτουργεί. Εάν πρέπει να αντικαταστήσετε την μπαταρία του αυτοκινήτου σας, συμβουλευθείτε τον Επίσημο Συνεργάτη SUZUKI.

Το σύστημα ENG A-STOP (σύστημα αυτόματης επανεκκίνησης) ενεργοποιείται αυτόματα

3 - 25

όταν ο κεντρικός διακόπτης ή ο διακόπτης κινητήρα βρεθούν στην θέση "ON".

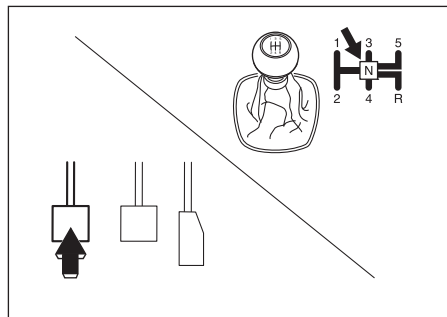
Για να ενεργοποιηθεί το σύστημα απαιτούνται τα παρακάτω:

- Ο οδηγός να έχει φορέσει την ζώνη ασφαλείας.
- Η πόρτα οδηγού να είναι κλειστή.
- Το καπό του αυτοκινήτου να είναι κλειστό.

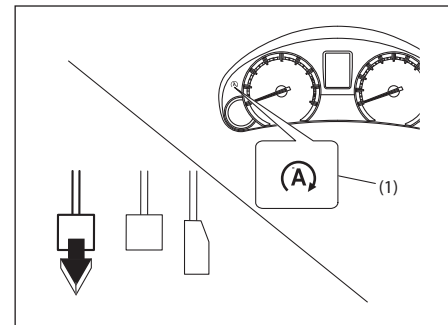
Για περισσότερες λεπτομέρειες, ανατρέξτε στα παρακάτω.

Αυτόματο σβήσιμο κινητήρα

- 1) Ακινητοποιήστε το αυτοκίνητο.



- 2) Καθώς πατάτε τα πεντάλ φρένων και συμπλέκτη, τοποθετήστε τον μοχλό επιλογής ταχυτήτων στην θέση "N" (Νεκρά).



- 3) Αφήστε το πεντάλ συμπλέκτη. Η ενδεικτική λυχνία (πράσινη) (1) του συστήματος ENG A-STOP στον πίνακα οργάνων θα ανάψει και ο κινητήρας αυτόματα θα σβήσει.

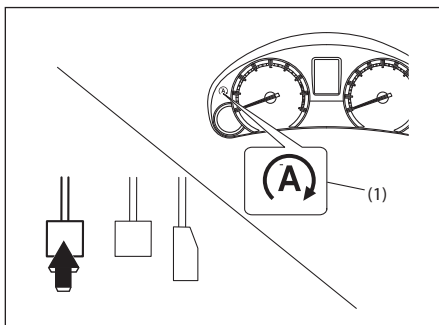
ΣΗΜΑΝΤΙΚΗ ΣΗΜΕΙΩΣΗ

Το σύστημα υποβοήθησης φρένων θα απενεργοποιηθεί και η απαιτούμενη δύναμη στο πεντάλ φρένων θα αυξηθεί όταν ο κινητήρας σβήνει αυτόματα. Εάν το αυτοκίνητο κινείται, πατήστε το πεντάλ φρένων με περισσότερη δύναμη από ότι συνήθως.

ΣΗΜΕΙΩΣΗ:

Το σύστημα ENG A-STOP δεν θα λειτουργήσει, και ο κινητήρας δεν θα σβήσει αυτόματα στις παρακάτω περιπτώσεις:

- Ο διακόπτης του συστήματος ENG A-STOP έχει πατηθεί για να απενεργοποιηθεί αυτό.
- Η ενδεικτική λυχνία του συστήματος ENG A-STOP αναβοσβήνει.
- Η θερμοκρασία ψυκτικού υγρού είναι χαμηλή.
- Η απόδοση της μπαταρίας του αυτοκινήτου είναι χαμηλή.
- Η θερμοκρασία υγρών μπαταρίας είναι υψηλότερη ή χαμηλότερη από το κανονικό.
- Πατάτε το πεντάλ γκαζιού.
- Ο επιλογέας θέσεως του ανεμιστήρα είναι στο "ON" και στο εσωτερικό του αυτοκινήτου η θερμοκρασία είναι είτε πολύ ζεστή ή πολύ κρύα. (για αυτοκίνητα με αυτόματο σύστημα κλιματισμού).
- Ο διακόπτης ξεθαμπώματος είναι στο "ON" (για αυτοκίνητα με αυτόματο σύστημα κλιματισμού).
- Κατά την διάρκεια ενεργοποίησης του συστήματος ABS και ενώ το αυτοκίνητο είναι ακινητοποιημένο.
- Κατά την περίοδο ρονταρίσματος του αυτοκινήτου.
- Μετά από την αυτόματη επανεκκίνηση του κινητήρα και με ταχύτητα κίνησης του αυτοκινήτου μικρότερη των 6 χλμ/ώρα.
- Όταν ο κινητήρας έχει εκκινήσει και το καπό είναι ανοικτό.

Αυτόματη επανεκκίνηση κινητήρα

Πατήστε το πεντάλ συμπλέκτη ενώ έχετε τον μοχλό επιλογής θέσης κιβωτίου στην "N" (νεκρά).

Η ενδεικτική λυχνία (πράσινη) (1) του συστήματος ENG A-STOP στον πίνακα οργάνων θα σβήσει και ο κινητήρας αυτόματα θα εκκινήσει.

ΣΗΜΑΝΤΙΚΗ ΣΗΜΕΙΩΣΗ

Το σύστημα ENG A-STOP δεν θα λειτουργήσει και ο κινητήρας δεν θα επανεκκινήσει αυτόματα ή ο κινητήρας θα σβήσει με τον βομβητή να ηχεί στις παρακάτω περιπτώσεις:

- Ο οδηγός δεν έχει φορέσει την ζώνη ασφαλείας και η πόρτα οδηγού είναι ανοικτή.
- Το καπό του αυτοκινήτου είναι ανοικτό.
- Όταν ο μοχλός επιλογής ταχυτήτων μετακινηθεί σε θέση διαφορετική από την "N" (νεκρά) χωρίς να έχει πατηθεί το πεντάλ συμπλέκτη.

Όταν ο κινητήρας σβήσει, επανεκκινήστε τον με το συνηθισμένο τρόπο. Ανατρέξτε στο "Εκκινώντας τον κινητήρα" σε αυτό το κεφάλαιο για λεπτομέρειες.

ΣΗΜΕΙΩΣΗ:

Εάν ο κινητήρας σβήσει από απότομη λειτουργία του συμπλέκτη, θα επανεκκινήσει με τον μοχλό επιλογής ταχυτήτων στην θέση "N" (νεκρά) και το πεντάλ συμπλέκτη πατημένο.

ΛΕΙΤΟΥΡΓΩΝΤΑΣ ΤΟ ΟΧΗΜΑ ΣΑΣ

ΣΗΜΕΙΩΣΗ:

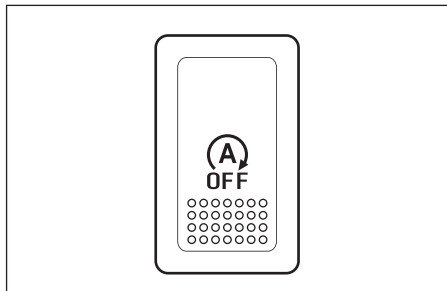
Στις παρακάτω περιπτώσεις, ο κινητήρας θα επανεκκινήσει αυτόματα ακόμα και εάν προηγουμένως έχει σβήσει με το σύστημα ENG A-STOP:

- Όταν το αυτοκίνητο κινείται σε κατηφορικό δρόμο.
- Μετά από μερικά λεπτά που έσβησε ο κινητήρας.
- Η υποπίεση στο σύστημα υποβοήθησης φρένων είναι χαμηλή.
- Η απόδοση της μπαταρίας του αυτοκινήτου είναι χαμηλή.
- Ο επιλογέας θέσεως του ανεμιστήρα είναι στο "ON" και στο εσωτερικό του αυτοκινήτου η θερμοκρασία είναι είτε πολύ ζεστή ή κρύα (για αυτοκίνητα με αυτόματο σύστημα κλιματισμού).
- Ο διακόπτης ξεθαιπώματος είναι στο "ON" (για αυτοκίνητα με αυτόματο σύστημα κλιματισμού).
- Η κατανάλωση ηλεκτρικού ρεύματος είναι υψηλή σε περιπτώσεις όπως όταν ο διακόπτης θερμαινόμενου πίσω παρμπρίζ και θερμαινόμενων εξωτερικών καθρεπτών (προαιρετικός εξοπλισμός) είναι "ON" ή κάποιο άλλο ηλεκτρικό αξεσουάρ (ηχοσύστημα, κλιματισμός κλπ) λειτουργούν.
- Ο διακόπτης του συστήματος ENG A-STOP έχει πατηθεί για να απενεργοποιηθεί αυτό.

ΣΗΜΕΙΩΣΗ:

Όταν ο κινητήρας επανεκκινεί, το ηχοσύστημα μπορεί να διακοπεί για λίγο. Αυτό είναι φυσιολογικό και δεν αποτελεί δυσλειτουργία του ηχοσυστήματος.

Απενεργοποίηση συστήματος ENG A-STOP

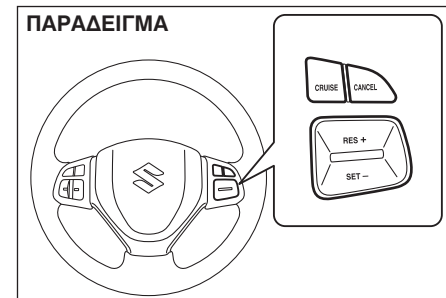


Πατήστε τον διακόπτη ENG A-STOP. Η ενδεικτική λυχνία του συστήματος θα ανάψει.

Σβήσιμο λυχνίας συστήματος ENG A-STOP

Εάν η ενδεικτική λυχνία συστήματος ENG A-STOP αναβοσβήνει κατά την οδήγηση, σημαίνει ότι υπάρχει κάποιο πρόβλημα στο σύστημα. Απευθυνθείτε στον Επίσημο Συνεργάτη SUZUKI για να ελέγξει το αυτοκίνητο σας. Για λεπτομέρειες, ανατρέξτε στο "Προειδοποιητικές και Ενδεικτικές λυχνίες" στο κεφάλαιο "ΠΡΙΝ ΤΗΝ ΟΔΗΓΗΣΗ".

Σύστημα cruise control (προαιρετικός εξοπλισμός)



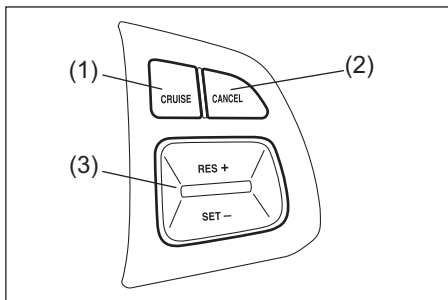
Το σύστημα αυτό σας επιτρέπει να διατηρείτε μια σταθερή ταχύτητα κίνησης του αυτοκινήτου χωρίς να απαιτείται να πατάτε το πεντάλ γκαζιού. Τα χειριστήρια του συστήματος βρίσκονται στο τιμόνι.

Μπορείτε να χρησιμοποιήσετε το σύστημα αυτό, στις παρακάτω περιπτώσεις:

- Μηχανικό κιβώτιο - Έχει επιλεγεί μια από τις σχέσεις 3η, 4η, 5η, ή 6η (προαιρετικός εξοπλισμός) (βενζινοκινητήρας) ή 4η, 5η (πετρελαιοκινητήρας).
- Αυτόματο κιβώτιο - Έχει επιλεγεί η θέση "D".
- Η ταχύτητα κίνησης του αυτοκινήτου είναι 40 χλμ/ώρα (25 μίλια/ώρα) ή υψηλότερη.

▲ ΠΡΟΕΙΔΟΠΟΙΗΣΗ

Για να μην χάσετε τον έλεγχο του αυτοκινήτου, μην χρησιμοποιείτε το σύστημα cruise control όταν κινείστε σε δρόμο με αυξημένη κυκλοφορία, σε ολισθηρούς ή κατηφορικούς δρόμους.



- (1) Διακόπτης "CRUISE"
- (2) Διακόπτης "CANCEL"
- (3) Διακόπτης "RES +/SET -"

Για να ορίσετε ταχύτητα ταξιδιού

- 1) Ενεργοποιήστε το σύστημα Cruise Control πατώντας τον διακόπτη "CRUISE" (1). Όταν στην οθόνη εμφανιστεί η ένδειξη "CRUISE" μπορείτε να ορίσετε την ταχύτητα ταξιδιού.
- 2) Επιταχύνετε ή επιβραδύνετε το αυτοκίνητο σας στην επιθυμητή ταχύτητα.
- 3) Πατήστε προς τα κάτω τον διακόπτη "RES +/SET -" (3) για να ανάψει η ενδεικτική λυχνία "SET". Απομακρύνετε το πόδι σας από το πεντάλ γκαζιού και η επιθυμητή ταχύτητα θα διατηρηθεί.

▲ ΠΡΟΕΙΔΟΠΟΙΗΣΗ

Εάν ορισθεί κατά λάθος ταχύτητα ταξιδιού, μπορεί να χαθεί ο έλεγχος του αυτοκινήτου με αποτέλεσμα να προκληθεί ατύχημα με τραυματισμό ή και θάνατο. Απενεργοποιείτε το σύστημα cruise control και ελέγχετε ότι η ένδειξη "CRUISE" δεν εμφανίζεται στον πίνακα οργάνων.

Ενδεικτική λυχνία "CRUISE"

CRUISE

Όταν πατήσετε τον διακόπτη "CRUISE" το σύστημα ενεργοποιείται και στον πίνακα οργάνων ανάβει η ένδειξη "CRUISE".

ΛΕΙΤΟΥΡΓΩΝΤΑΣ ΤΟ ΟΧΗΜΑ ΣΑΣ**Ενδεικτική λυχνία "SET"**

SET

Όταν η ταχύτητα του αυτοκινήτου ελέγχεται από το σύστημα cruise control η ενδεικτική λυχνία "SET" στον πίνακα οργάνων ανάβει.

Προσωρινή αλλαγή ταχύτητας κίνησης

Όταν η ταχύτητα ταξιδιού διατηρείται, μπορείτε προσωρινά να επιταχύνετε ή να επιβραδύνετε το αυτοκίνητο σας.

Για να επιταχύνετε, πατήστε το πεντάλ γκαζιού. Μόλις απομακρύνετε το πόδι σας από το πεντάλ η ταχύτητα κίνησης του αυτοκινήτου θα επιστρέψει στην ορισθείσα τιμή.

Για να επιβραδύνετε πατήστε το πεντάλ φρένων. Η ορισθείσα τιμή ταχύτητας κίνησης ακυρώνεται και η ένδειξη "SET" σβήνει.

Για να ορίσετε ξανά την προηγούμενη τιμή, πατήστε τον διακόπτη "RES +/SET -" (3) και η ένδειξη "SET" ανάβει εάν η ταχύτητα κίνησης του αυτοκινήτου είναι μεγαλύτερη από 40 χλμ/ώρα (25 μίλια/ώρα). Το αυτοκίνητο θα επιταχύνει μέχρι να αποκτήσει την προηγούμενη ορισθείσα ταχύτητα κίνησης και θα την διατηρήσει.

ΛΕΙΤΟΥΡΓΩΝΤΑΣ ΤΟ ΟΧΗΜΑ ΣΑΣ

ΣΗΜΕΙΩΣΗ:

Για αυτοκίνητα με αυτόματο κιβώτιο, όταν η ταχύτητα ταξιδιού διατηρείται, δεν μπορείτε να επιβραδύνετε χρησιμοποιώντας το φρένο κινήτῃρα.

Για να επιβραδύνετε όταν είναι σε λειτουργία το σύστημα *cruise control*, πατήστε το πεντάλ φρένων ή πιέστε προς τα κάτω το διακόπτη "RES +/SET -".

Διαφοροποίηση ταχύτητας ταξιδιού

Χρησιμοποιώντας το πεντάλ γκαζιού

Για να αυξήσετε την ορισθείσα τιμή ταχύτητας, επιταχύνετε μέχρι την επιθυμητή ταχύτητα πατώντας το πεντάλ γκαζιού και πιέζοντας το διακόπτη "RES +/SET -" (3). Η καινούργια τιμή ορίζεται.

Χρησιμοποιώντας το πεντάλ φρένων

Για να μειώσετε την ορισθείσα τιμή ταχύτητας, επιβραδύνετε μέχρις την επιθυμητή ταχύτητα πατώντας το πεντάλ φρένων και πιέζοντας το διακόπτη "RES +/SET -" (3). Η καινούργια τιμή ορίζεται.

ΣΗΜΕΙΩΣΗ:

Μόλις πατήσετε το πεντάλ φρένων, η ένδειξη "SET" σβήνει μέχρις ότου ορίσετε νέα τιμή.

Χρήση του διακόπτη *cruise control*

Για να ορίσετε μία ψηλότερη ταχύτητα ταξιδιού, πατήστε συνεχόμενα ή κρατήστε πατημένο τον διακόπτη "RES +/SET -" (3). Η ταχύτητα κίνησης του αυτοκινήτου σας θα αυξηθεί. Μόλις απελευθερώσετε τον διακόπτη, η νέα τιμή θα ορισθεί.

Για να ορίσετε μία μικρότερη ταχύτητα ταξιδιού, πατήστε συνεχόμενα ή κρατήστε πατημένο τον διακόπτη "RES +/SET -" (3). Η ταχύτητα κίνησης του αυτοκινήτου σας θα μειωθεί. Μόλις απελευθερώσετε τον διακόπτη, η νέα τιμή θα ορισθεί.

ΣΗΜΕΙΩΣΗ:

Μπορείτε να ορίσετε την ταχύτητα κατά 1.6 χλμ/ώρα (1 μίλι/ώρα) πατώντας τον διακόπτη *cruise control* γρήγορα.

Ακύρωση συστήματος *cruise control*

Η ενδεικτική λυχνία "SET" θα σβήσει και το σύστημα *cruise control* θα ακυρωθεί προσωρινά με τις παρακάτω διαδικασίες:

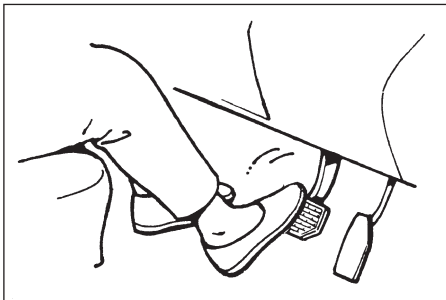
- Πατήστε τον διακόπτη "CANCEL" (2).
- Πατήστε το πεντάλ φρένων.
- Για αυτοκίνητα με μηχανικό κιβώτιο, πατήστε το πεντάλ συμπλέκτη.
- Η ταχύτητα του αυτοκινήτου μειώνεται κατά περίπου 20% από την ορισθείσα τιμή.
- Κάθε φορά που η ταχύτητα του αυτοκινήτου μειώνεται κάτω από τα 40 χλμ/ώρα (25 μίλια/ώρα).
- Όταν το αυτοκίνητο γλιστρήσει και ενεργοποιηθεί το σύστημα ESP®.

Για να επαναφέρετε την προηγούμενα ορισθείσα τιμή ταχύτητας, πατήστε τον διακόπτη "RES +/SET -" (3) για να ανάψει η ένδειξη "SET". Η ταχύτητα κίνησης του αυτοκινήτου θα πρέπει να είναι μεγαλύτερη από 40 χλμ/ώρα (25 μίλια/ώρα) και δεν πρέπει να ισχύουν οι παραπάνω συνθήκες.

Για να απενεργοποιήσετε το σύστημα *cruise control*, πατήστε τον διακόπτη "CRUISE" (1) και ελέγξτε ότι η ένδειξη "CRUISE" έσβησε. Επίσης, εάν ανάψει ή αναβοσβήνει στον πίνακα οργάνων κάποια προειδοποιητική λυχνία, το σύστημα απενεργοποιείται.

ΣΗΜΕΙΩΣΗ:

Εάν απενεργοποιήσετε το σύστημα *cruise control* η τιμή ταχύτητας που είχε ορισθεί ακυρώνεται. Θα πρέπει να ορίσετε τιμή ταχύτητας στο σύστημα όταν το ενεργοποιήσετε και πάλι.

Φρενάρισμα

Η απόσταση που χρειάζεται το αυτοκίνητο για να ακινητοποιηθεί αυξάνει όσο μεγαλώνει και η ταχύτητα του. Για παράδειγμα, η απόσταση που χρειάζεται όταν κινείται με 60 χλμ./ώρα (37 μίλια/ώρα) είναι 4 φορές μεγαλύτερη από εκείνη που χρειάζεται όταν κινείται με 30 χλμ./ώρα (19 μίλια/ώρα). Αρχίστε να φρενάρητε αρκετά πριν από το σημείο που θέλετε να σταματήσετε, και επιβραδύνετε ομαλά.

▲ ΠΡΟΕΙΔΟΠΟΙΗΣΗ

Εάν μπει νερό στα φρένα η απόδοσή τους θα μειωθεί και θα γίνει απρόβλεπτη. Εάν περάσετε από νερά ή πλύνετε το κάτω μέρος του αυτοκινήτου σας, δοκιμάστε τα φρένα οδηγώντας με χαμηλή ταχύτητα για να βεβαιωθείτε ότι λειτουργούν σωστά. Εάν τα φρένα είναι λιγότερο αποτελεσματικά από συνήθως, πατήστε το πεντάλ πολλές φορές ενώ οδηγείτε με χαμηλή ταχύτητα μέχρι να επανέλθει η λειτουργία τους σε φυσιολογικά επίπεδα.

Φρένα με υποβοήθηση

Το αυτοκίνητο σας διαθέτει φρένα με υποβοήθηση. Εάν η υποβοήθηση χαθεί επειδή έσβησε ο κινητήρας ή για κάποια άλλη αιτία, το σύστημα εξακολουθεί να λειτουργεί κανονικά, χάρις στο απόθεμα υποβοήθησης που υπάρχει και μπορείτε να ακινητοποιήσετε κανονικά το αυτοκίνητο πατώντας μία φορά το πεντάλ των φρένων και κρατώντας το πατημένο. Το απόθεμα υποβοήθησης καταναλώνεται εν μέρει, κάθε φορά που πατάτε το πεντάλ των φρένων. Πατάτε το πεντάλ μαλακά και σταθερά. Μην το πατάτε με συνεχείς και επαναλαμβανόμενες κινήσεις.

▲ ΠΡΟΕΙΔΟΠΟΙΗΣΗ

Ακόμη και χωρίς υποβοήθηση στο σύστημα φρένων, μπορείτε να σταματήσετε το αυτοκίνητο πατώντας το πεντάλ φρένων με μεγαλύτερη δύναμη από ότι συνήθως. Μπορεί όμως η απόσταση φρεναρίσματος να είναι μεγαλύτερη.

Σύστημα υποβοήθησης φρένων

Όταν πατήσετε απότομα τα φρένα, το σύστημα υποβοήθησης το εκλαμβάνει σαν έκτακτη ανάγκη και παρέχει περισσότερη δύναμη φρεναρίσματος.

ΣΗΜΕΙΩΣΗ:

Εάν πατήσετε το πεντάλ φρένων με δύναμη και γρήγορα μπορεί να ακουστεί ένας θόρυβος από το πεντάλ. Αυτό είναι κανονικό, και δηλώνει ότι το σύστημα υποβοήθησης λειτουργεί σωστά.

Σύστημα Αντιμπλοκαρίσματος τροχών (ABS)

Το σύστημα ABS βοηθά να αποφύγετε το μπλοκάρισμα των τροχών, ελέγχοντας με ηλεκτρονικό τρόπο την πίεση φρεναρίσματος. Επίσης, σας βοηθάει να διατηρείτε τον έλεγχο του τιμονιού όταν φρενάρητε σε ολισθηρό οδόστρωμα ή όταν φρενάρητε απότομα.

Το σύστημα ABS λειτουργεί αυτόματα, χωρίς να χρειάζεται να διαθέτετε κάποια ειδική τεχνική κατά το φρενάρισμα. Απλώς πατάτε το πεντάλ φρένων μία φορά και χωρίς επαναλαμβανόμενες κινήσεις. Το σύστημα ABS θα ενεργοποιηθεί μόλις αντιληφθεί ότι μπλοκάρει κάποιος τροχός.

ΛΕΙΤΟΥΡΓΩΝΤΑΣ ΤΟ ΟΧΗΜΑ ΣΑΣ

Όταν ενεργοποιηθεί το σύστημα ABS, μπορεί να αντληφθείτε μία μικρή μετακίνηση του πεντάλ φρένων.

ΣΗΜΕΙΩΣΗ:

Το σύστημα ABS δεν λειτουργεί, όταν το αυτοκίνητο κινείται με ταχύτητα μικρότερη των 9 χλμ/ώρα (6 μίλια/ώρα).

▲ ΠΡΟΕΙΔΟΠΟΙΗΣΗ

- Σε μερικές σαθρές επιφάνειες (όπως σε χαλίκια, χιονισμένους δρόμους κλπ), η απόσταση φρεναρίσματος για ένα αυτοκίνητο εξοπλισμένο με σύστημα ABS μπορεί να είναι λίγο μεγαλύτερη σε σύγκριση με ένα ίδιο αυτοκίνητο χωρίς ABS. Σε ένα αυτοκίνητο χωρίς ABS οι τροχοί κατά το φρενάρισμα σε τέτοιες επιφάνειες βρίσκουν αντίσταση και έτσι μειώνεται η απόσταση φρεναρίσματος. Το σύστημα ABS μειώνει αυτό το φαινόμενο. Έχετε υπόψη σας ότι όταν φρενάρτε σε οδόστρωμα με σαθρή επιφάνεια θα χρειαστείτε μεγαλύτερη απόσταση για να σταματήσετε.
- Σε κανονικά οδοστρώματα, ορισμένοι οδηγοί είναι πιθανόν να έχουν την δυνατότητα να πετύχουν μικρότερες αποστάσεις φρεναρίσματος με συμβατικά φρένα από ότι με φρένα με σύστημα ABS.

(συνεχίζεται)

▲ ΠΡΟΕΙΔΟΠΟΙΗΣΗ

(συνέχεια)

- Και στις δύο παραπάνω περιπτώσεις, το σύστημα ABS εξακολουθεί και προσφέρει το πλεονέκτημα της διατήρησης του ελέγχου του τιμονιού του αυτοκινήτου. Παρόλα αυτά έχετε πάντα υπόψη σας ότι το σύστημα ABS δεν σας προφυλάσσει από έναν κακό δρόμο ή καιρικές συνθήκες ή εσφαλμένη δική σας εκτίμηση. Να είστε προσεκτικοί και να μην οδηγείτε με μεγαλύτερη ταχύτητα από εκείνη που επιτρέπουν οι συνθήκες ασφαλούς οδήγησης.



(1)



(2)

- (1) Προειδοποιητική λυχνία ABS
(2) Προειδοποιητική λυχνία συστήματος φρένων

▲ ΠΡΟΕΙΔΟΠΟΙΗΣΗ

- Εάν η προειδοποιητική λυχνία του συστήματος ABS (1) στον πίνακα οργάνων ανάψει ενώ οδηγείτε και παραμένει αναμμένη, ίσως υπάρχει κάποιο πρόβλημα στο σύστημα. Απευθυνθείτε αμέσως στον Επίσημο Συνεργάτη SUZUKI για να ελέγξει το σύστημα. Εάν το σύστημα ABS σταματήσει να λειτουργεί, τότε το σύστημα φρένων του αυτοκινήτου λειτουργεί κανονικά σαν ένα συμβατικό σύστημα φρένων.
- Εάν οι προειδοποιητικές λυχνίες ABS (1) και συστήματος φρένων (2) ανάψουν ταυτόχρονα ενώ οδηγείτε τότε μπορεί να υπάρχει κάποιο πρόβλημα στο σύστημα ABS και στο σύστημα πίεσης των πίσω φρένων του αυτοκινήτου. Σε τέτοια περίπτωση το αυτοκίνητο μπορεί να γλιστρήσει όταν κινείται σε ολισθηρό οδόστρωμα ή σε απότομο φρενάρισμα ακόμα και σε στεγνό οδόστρωμα. Οδηγήστε προσεκτικά, αποφεύγοντας το απότομο φρενάρισμα και απευθυνθείτε αμέσως στον Επίσημο Συνεργάτη SUZUKI για να ελέγξει το σύστημα.

Πως λειτουργεί το σύστημα ABS

Ένας ηλεκτρονικός υπολογιστής παρακολουθεί συνεχώς την ταχύτητα περιστροφής των τροχών του αυτοκινήτου. Όταν φρενάρετε ο υπολογιστής αυτός συγκρίνει τις μεταβολές της ταχύτητας των τροχών. Εάν ο τροχός φρενάρουν ξαφνικά, υποδηλώνοντας συνθήκες μπλοκαρίσματος, ο υπολογιστής θα μεταβάλλει την πίεση φρεναρίσματος αρκετές φορές κάθε δευτερόλεπτο, για να αποτρέψει το μπλοκάρισμα των τροχών. Όταν ξεκινάτε το αυτοκίνητο μετά από στάση, μπορεί να ακουστεί ένας στιγμιαίος θόρυβος καθώς το σύστημα αυτοελέγχεται.

▲ ΠΡΟΕΙΔΟΠΟΙΗΣΗ

Το σύστημα ABS μπορεί να μην λειτουργήσει σωστά εάν στο αυτοκίνητο έχουν τοποθετηθεί ελαστικά και ζάντες διαφορετικού μεγέθους από εκείνα που συνιστά η SUZUKI. Αυτό συμβαίνει γιατί το σύστημα ABS λειτουργεί συγκρίνοντας τις μεταβολές στην ταχύτητα κίνησης των τροχών σε σχέση με την επιβράδυνση του αυτοκινήτου. Όταν αντικαθιστάτε τα ελαστικά ή τις ζάντες του αυτοκινήτου σας, να χρησιμοποιείτε μόνο εκείνα που συνιστά η SUZUKI.

Πρόγραμμα ηλεκτρονικής σταθερότητας (ESP®)

ESP® είναι σήμα κατατεθέν της Daimler AG.

Το πρόγραμμα ηλεκτρονικής σταθερότητας (ESP®) βοηθά στον έλεγχο του αυτοκινήτου στις στροφές, και εάν οι εμπρός ή οι πίσω τροχοί γλιστρήσουν. Επίσης σας βοηθά να διατηρείτε το κράτημα του αυτοκινήτου όταν επιταχύνετε σε ολισθηρό ή σαθρό οδόστρωμα. Αυτό επιτυγχάνεται με τον έλεγχο της ισχύος του κινητήρα και με την επιλεκτική λειτουργία των φρένων. Επιπρόσθετα το πρόγραμμα ESP®, συμβάλλει στην αποφυγή γλιστρήματος των τροχών καθώς ελέγχει την πίεση του συστήματος φρένων.

▲ ΠΡΟΕΙΔΟΠΟΙΗΣΗ

Το πρόγραμμα ESP® δεν μπορεί να βελτιώσει την σταθερότητα του αυτοκινήτου σε όλες τις καταστάσεις και δεν ελέγχει πλήρως το σύστημα φρένων του. Το πρόγραμμα ESP® δεν μπορεί να προστατέψει από ατυχήματα που οφείλονται στην υπερβολική ταχύτητα στις στροφές ή στο φαινόμενο της υδρολίσθησης. Μόνο η σωστή κρίση του οδηγού μπορεί να προστατεύσει από ατυχήματα. Γιαυτό οι δυνατότητες ενός αυτοκινήτου εξοπλισμένου με πρόγραμμα ESP® δεν πρέπει να χρησιμοποιούνται σαν υποκατάστατο της προσεκτικής οδήγησης.

Το πρόγραμμα ESP® αποτελείται από τα εξής τρία συστήματα:

Σύστημα ελέγχου σταθερότητας

Αυτό βοηθά παρέχοντας επιπρόσθετο έλεγχο των συστημάτων ABS, πρόσφυσης, ελέγχου ισχύος κινητήρα κλπ. Αυτό το σύστημα ελέγχει αυτόματα τα φρένα και τον κινητήρα και βοηθά στην αποφυγή γλιστρήματος του αυτοκινήτου στις στροφές και σε ολισθηρό οδόστρωμα ή όταν στρίβετε το τιμόνι απότομα.

Σύστημα ελέγχου πρόσφυσης

Αυτό βοηθά προστατεύοντας τους τροχούς από υπερστροφή όταν το αυτοκίνητο εκκινεί ή όταν επιταχύνει σε ολισθηρό οδόστρωμα. Το σύστημα λειτουργεί μόνο όταν ανιχνεύσει κάποιο τροχό να υπερστρέφει ή αρχίζει να χάνει την πρόσφυση του. Όταν συμβεί κάτι τέτοιο το σύστημα θέτει σε λειτουργία τα εμπρός ή πίσω φρένα και μειώνει την ισχύ του κινητήρα για να μην υπερστρέψει κάποιος τροχός.

ΣΗΜΕΙΩΣΗ:

Μπορεί να ακουστεί ένας ήχος όταν εκκινείτε τον κινητήρα ή μόλις το αυτοκίνητο αρχίσει να κινείται. Αυτό σημαίνει ότι το σύστημα αυτό είναι σε κατάσταση αυτοελέγχου και δεν αποτελεί κάποια δυσλειτουργία.

ΛΕΙΤΟΥΡΓΩΝΤΑΣ ΤΟ ΟΧΗΜΑ ΣΑΣ

Σύστημα αντιμπλοκαρίσματος τροχών (ABS)

Το σύστημα ABS προφυλάσσει από γλυστρήματα ελέγχοντας ηλεκτρονικά την πίεση των φρένων. Σας βοηθά επίσης στην διατήρηση του ελέγχου του τιμονιού του αυτοκινήτου όταν φρενάρετε σε ολισθηρό οδόστρωμα ή όταν φρενάρετε απότομα. Το σύστημα ABS λειτουργεί αυτόματα και δεν απαιτείται από εσάς κάποια ιδιαίτερη τεχνική φρεναρίσματος. Απλά, πατήστε το πεντάλ φρένων μια φορά και χωρίς επαναλαμβανόμενες κινήσεις. Το σύστημα ABS θα ενεργοποιηθεί μόλις αντιληφθεί ότι μπλοκάρει κάποιος τροχός. Όταν ενεργοποιηθεί το σύστημα ABS, μπορεί να αντιληφθείτε μία μικρή μετακίνηση του πεντάλ φρένων. (Για περισσότερες πληροφορίες για το σύστημα ABS, ανατρέξτε στο “Φρενάρισμα” αυτού του κεφαλαίου).

ΣΗΜΕΙΩΣΗ:

Εάν το σύστημα ABS ενεργοποιηθεί, μπορεί να ακουστεί κάποιος ήχος και/ή να αισθανθείτε μία μικρή μετακίνηση στο πεντάλ των φρένων. Αυτό είναι φυσιολογικό και δηλώνει ότι η πίεση στα υγρά φρένων ελέγχεται αποτελεσματικά.

▲ ΠΡΟΕΙΔΟΠΟΙΗΣΗ

- Το σύστημα ESP® μπορεί να μην λειτουργήσει σωστά εάν στο αυτοκίνητο έχουν τοποθετηθεί ελαστικά και ζάντες διαφορετικού μεγέθους από εκείνα που συνιστά η SUZUKI. Όταν αντικαθιστάτε τα ελαστικά ή τις ζάντες του αυτοκινήτου σας, να χρησιμοποιείτε μόνο εκείνα που συνιστά η SUZUKI.
- Το σύστημα ESP® μπορεί να μην λειτουργήσει σωστά εάν οι πιέσεις των ελαστικών του αυτοκινήτου δεν είναι σωστές.
- Το σύστημα ESP® μπορεί να μην λειτουργήσει σωστά εάν έχετε τοποθετήσει χιονοαλυσίδες στους τροχούς του αυτοκινήτου.
- Το σύστημα ESP® μπορεί να μην λειτουργήσει σωστά εάν τα ελαστικά είναι υπερβολικά φθαρμένα.
- Το σύστημα ESP® δεν υποκαθιστά τα ελαστικά χιονιού ή τις χιονοαλυσίδες στην οδήγηση σε χιονισμένους δρόμους.

▲ ΠΡΟΕΙΔΟΠΟΙΗΣΗ

- Το σύστημα ESP® μπορεί να μην λειτουργήσει σωστά εάν εξαρτήματα του κινητήρα όπως η εξάτμιση δεν είναι τα συνιστώμενα ή έχουν υπερβολική φθορά.
- Μην πραγματοποιείτε μετατροπές στην ανάρτηση του αυτοκινήτου σας γιατί το σύστημα ESP® δεν θα λειτουργήσει σωστά.

Η ενδεικτικές λυχνίες ESP® λειτουργούν όπως περιγράφεται παρακάτω:

Προειδοποιητική λυχνία ESP®

Αυτή η λυχνία αναβοσβήνει 5 φορές ανά δευτερόλεπτο όταν κάποιο από τα συστήματα του ESP® (εκτός του συστήματος ABS) ενεργοποιηθεί. Εάν αυτή η λυχνία αναβοσβήνει οδηγείτε προσεκτικά.

Όταν ο κεντρικός διακόπτης ή ο διακόπτης κινητήρα γυρίσει στην θέση “ON”, η λυχνία ανάβει για λίγο για να επιβεβαιώσει την σωστή της λειτουργία.

ΣΗΜΑΝΤΙΚΗ ΣΗΜΕΙΩΣΗ

Εάν η προειδοποιητική λυχνία ESP® ανάψει και παραμένει αναμένη κατά την οδήγηση, μπορεί να υπάρχει κάποια δυσλειτουργία στα συστήματα ESP® (εκτός του ABS). Απευθυνθείτε στον Επίσημο Συνεργάτη SUZUKI για να ελέγξει το αυτοκίνητο σας.

ΣΗΜΕΙΩΣΗ:

Όταν η προειδοποιητική λυχνία ESP® ανάψει και παραμένει αναμένη κατά την οδήγηση, δηλώνει ότι υπάρχει δυσλειτουργία στα συστήματα ESP® (εκτός ABS). Το σύστημα φρένων του αυτοκινήτου θα λειτουργεί κανονικά χωρίς τις πρόσθετες λειτουργίες του ESP®.

ΛΕΙΤΟΥΡΓΩΝΤΑΣ ΤΟ ΟΧΗΜΑ ΣΑΣ

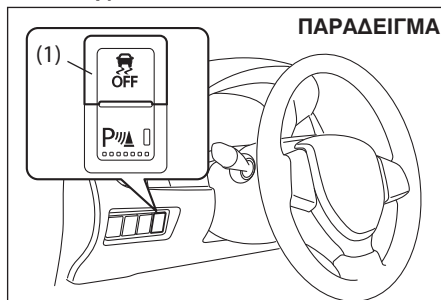
Ενδεικτική λυχνία ESP® OFF



Κατά την οδήγηση του αυτοκινήτου σας, θα πρέπει να ενεργοποιήσετε το ESP® ώστε να λειτουργούν όλα τα συστήματα του.

Μπορεί να χρειάζεται να απενεργοποιήσετε τα συστήματα ESP® (εκτός ABS) εάν το αυτοκίνητο σας κολλήσει σε άμμο, λάσπη ή χιόνι όπου απαιτείται το σπινάρωμα των τροχών.

Διακόπτης ESP® OFF



(1) Διακόπτης ESP® OFF

Όταν ο διακόπτης ESP® OFF που βρίσκεται στον πίνακα οργάνων πατηθεί και κρατηθεί πατημένος για να απενεργοποιηθούν όλα τα συστήματα ESP® (εκτός του ABS), η ενδεικτική λυχνία ESP® OFF ανάβει.

Όταν έχουν απενεργοποιηθεί όλα τα συστήματα ESP® (εκτός του ABS), βεβαιωθείτε ότι τα ενεργοποιήσατε και πάλι.

Όταν πατήσετε και πάλι τον διακόπτη ESP® OFF, η ενδεικτική λυχνία θα σβήσει και τα συστήματα ESP® θα ενεργοποιηθούν.

Προειδοποιητική λυχνία ABS/συστήματος φρένων
Ανατρέξτε στο "Φρενάρισμα" σε αυτό το κεφάλαιο.

ΛΕΙΤΟΥΡΓΩΝΤΑΣ ΤΟ ΟΧΗΜΑ ΣΑΣ

Σύστημα συγκράτησης σε ανηφόρα (προαιρετικός εξοπλισμός)

Αυτό το σύστημα έχει σχεδιαστεί για να σας βοηθήσει να ξεκινάτε το αυτοκίνητο σας σε ολισθηρό ανηφορικό δρόμο. Όταν ξεκινάτε να οδηγείτε σε ανηφορικό δρόμο, το σύστημα αυτό βοηθά ώστε να μην κινηθεί το αυτοκίνητο προς τα πίσω καθώς μετακινείτε το πόδι σας από το πεντάλ των φρένων στο πεντάλ γκαζιού.

▲ ΠΡΟΕΙΔΟΠΟΙΗΣΗ

- Μην επαφίεστε στο σύστημα αυτό. Το σύστημα αυτό μπορεί να μην καταφέρει να συγκρατήσει το αυτοκίνητο κατά την εκκίνηση του σε ανηφορικό δρόμο λόγω του φορτίου ή της κατάστασης του οδοστρώματος. Πάντοτε να είστε σε εγρήγορση να πατήσετε το πεντάλ φρένων για να μην κινηθεί το αυτοκίνητο προς τα πίσω. Εάν δεν δώσετε ιδιαίτερη προσοχή, μπορεί να χάσετε τον έλεγχο και να προκληθεί ατύχημα.
- Το σύστημα αυτό δεν είναι σχεδιασμένο για να διατηρεί σταματημένο το αυτοκίνητο σας σε ανηφορικό δρόμο.

Το σύστημα συγκράτησης σε ανηφόρα ενεργοποιείται για 2 δευτερόλεπτα μόλις το πόδι σας απομακρυνθεί από το πεντάλ φρένων όταν ισχύουν τα παρακάτω:

- 1) Ο μοχλός επιλογής ταχυτήτων βρίσκεται σε μία από τις θέσεις για κίνηση προς τα μπροστά ή στην όπισθεν.
- 2) Το χειρόφρενο είναι απενεργοποιημένο.
- 3) Το αυτοκίνητο βρίσκεται σε ανηφορικό δρόμο.

ΣΗΜΕΙΩΣΗ:

Όταν το σύστημα συγκράτησης σε ανηφόρα ενεργοποιείται, μπορεί να ακουστεί κάποιος ήχος από τον κινητήρα. Αυτό είναι φυσιολογικό και δεν δηλώνει δυσλειτουργία.

Σύστημα παρακολούθησης πίεσης ελαστικών (TPMS)

Το σύστημα παρακολούθησης πίεσης ελαστικών (TPMS) είναι σχεδιασμένο για να σας ειδοποιεί όταν η πίεση ενός ή περισσότερων ελαστικών του αυτοκινήτου σας είναι χαμηλότερη από την σωστή. Ένας αισθητήρας με έναν μοναδικό κωδικό βρίσκεται τοποθετημένος σε κάθε τροχό. Αυτός μεταδίδει σήματα σχετιζόμενα με την πίεση του ελαστικού στον ελεγκτή του συστήματος. Όταν η πίεση σε ένα ή περισσότερα ελαστικά του αυτοκινήτου μειωθεί, η προειδοποιητική λυχνία ανάβει.

Προειδοποιητική λυχνία πίεσης ελαστικών



Κάθε ελαστικό συμπεριλαμβανομένης και της ρεζέρβας (εάν υπάρχει), θα πρέπει να ελέγχεται μία φορά τον μήνα και όταν είναι κρύο για την σωστή πίεση αέρα βάσει των οδηγιών του κατασκευαστή ή βάσει της ετικέτας ελαστικών. (Εάν το αυτοκίνητο σας διαθέτει ελαστικά διαφορετικά από αυτά που ορίζονται στην ετικέτα ελαστικών, θα πρέπει αυτά να ελέγχονται βάσει των οδηγιών του κατασκευαστή τους). Σαν ένα επιπρόσθετο χαρακτηριστικό εξοικονόμησης καυσίμου, το αυτοκίνητο σας διαθέτει το σύστημα παρακολούθησης πίεσης ελαστικών (TPMS) το οποίο ενεργοποιεί την προειδοποιητική του λυχνία, όταν η πίεση σε κάποιο ελαστικό μειωθεί.

Συνεπώς, όταν η προειδοποιητική αυτή λυχνία ανάψει, θα πρέπει να σταματήσετε το συντομότερο δυνατόν και να ρυθμίσετε την πίεση των ελαστικών στη σωστή τιμή.

Οδηγώντας το αυτοκίνητο σας με χαμηλότερη πίεση στα ελαστικά του μπορεί να οδηγήσει σε υπερθέρμανση τους και σε κλατάρισμα. Η χαμηλή πίεση στα ελαστικά επίσης μειώνει την εξοικονόμηση καυσίμου και την διάρκεια ζωής του πέλματος των ελαστικών και επιδρά αρνητικά στον χειρισμό και στο φρενάρισμα του αυτοκινήτου.

Παρακαλούμε σημειώστε, ότι, το σύστημα παρακολούθησης πίεσης ελαστικών δεν υποκαθιστά την σωστή συντήρηση των ελαστικών του αυτοκινήτου σας που αποτελεί ευθύνη του οδηγού.

▲ ΠΡΟΕΙΔΟΠΟΙΗΣΗ

Μην επαφίστε στο σύστημα παρακολούθησης πίεσης ελαστικών για να καθορίσετε το πότε απαιτείται η προσθήκη αέρα σε αυτά, γιατί μπορεί να οδηγηθείτε σε απώλεια του ελέγχου του αυτοκινήτου σας και την πρόκληση ατυχήματος.

Ελέγχετε κάθε μήνα την πίεση αέρα των ελαστικών του αυτοκινήτου σας. Όταν αυτά είναι κρύα, ρυθμίστε την βάσει των οδηγιών που αναγράφονται στην πινακίδα πληροφοριών ελαστικών και σε αυτό το εγχειρίδιο. Ανατρέξτε στο “Ελαστικά” στο κεφάλαιο “ΕΛΕΓΧΟΣ ΚΑΙ ΣΥΝΤΗΡΗΣΗ”.

ΛΕΙΤΟΥΡΓΩΝΤΑΣ ΤΟ ΟΧΗΜΑ ΣΑΣ

▲ ΠΡΟΕΙΔΟΠΟΙΗΣΗ

Εάν αδιαφορήσετε όταν η προειδοποιητική λυχνία συστήματος παρακολούθησης πίεσης ελαστικών ανάψει και αναβοσβήνει όταν οδηγείτε το αυτοκίνητο σας, μπορεί να έχει σαν αποτέλεσμα την δημιουργία ατυχήματος.

Εάν η προειδοποιητική αυτή λυχνία δεν ανάψει για 2 περίπου δευτερόλεπτα αφότου ο κεντρικός διακόπτης ή ο διακόπτης κινητήρα γυρίσει στην θέση “ON” ή ανάψει και αναβοσβήνει κατά την οδήγηση, απευθυνθείτε στον Επίσημο Συνεργάτη SUZUKI για να ελέγξει το αυτοκίνητο σας. Ακόμα και εάν η λυχνία σβήσει αφού προηγουμένως αναβόσβηνε υποδηλώνοντας ότι η δυσλειτουργία αποκαταστάθηκε, θα πρέπει να απευθυνθείτε στον Επίσημο Συνεργάτη SUZUKI για να ελέγξει το αυτοκίνητο σας.

ΛΕΙΤΟΥΡΓΩΝΤΑΣ ΤΟ ΟΧΗΜΑ ΣΑΣ

▲ ΠΡΟΕΙΔΟΠΟΙΗΣΗ

Η δυνατότητα μεταφοράς φορτίου των ελαστικών μειώνεται όταν η πίεση τους είναι χαμηλότερη. Εάν τα ελαστικά του αυτοκινήτου σας έχουν ελαφρώς χαμηλότερη πίεση και το φορτίο τους είναι περισσότερο των προδιαγραφών, αυτό μπορεί να οδηγήσει σε κλατάρισμα. Η προειδοποιητική λυχνία του συστήματος παρακολούθησης της πίεσης ελαστικών μπορεί να μην ειδοποιήσει σε μία τέτοια περίπτωση.

Ελέγχετε και ρυθμίζετε την πίεση των ελαστικών του αυτοκινήτου σας τουλάχιστον μία φορά τον μήνα. Ανατρέξτε στο “Ελαστικά” στο κεφάλαιο “ΕΛΕΓΧΟΣ ΚΑΙ ΣΥΝΤΗΡΗΣΗ”.

▲ ΠΡΟΕΙΔΟΠΟΙΗΣΗ

Εάν συνεχίσετε να οδηγείτε το αυτοκίνητο σας με την προειδοποιητική λυχνία συστήματος παρακολούθησης πίεσης ελαστικών αναμένη θα προκληθεί ατύχημα που μπορεί να οδηγήσει σε τραυματισμό ή και θάνατο.

Εάν κατά την οδήγηση του αυτοκινήτου σας ανάψει και παραμένει αναμένη η προειδοποιητική λυχνία, μειώστε την ταχύτητα και αποφύγετε το απότομο φρενάρισμα ή τους απότομους ελιγμούς στο τιμόνι. Να γνωρίσετε ότι η οδήγηση του αυτοκινήτου με ένα ελαστικό με χαμηλότερη πίεση μπορεί να έχει σαν αποτέλεσμα την υπερθέρμανση του ελαστικού που μπορεί να οδηγήσει σε κλατάρισμα, και επηρεάζει τον έλεγχο του τιμονιού και την αποδοτικότητα των φρένων. Σταματήστε σε ασφαλές σημείο το συντομότερο δυνατόν και ελέγξτε τα ελαστικά του αυτοκινήτου σας.

- Εάν κάποιο ελαστικό έχει κλατάρει, αντικαταστήστε το με την ρεζέρβα (προαιρετικός εξοπλισμός). Ανατρέξτε στο “Οδηγίες χρήσης γρύλου” στο κεφάλαιο “ΣΕ ΠΕΡΙΠΤΩΣΗ ΑΝΑΓΚΗΣ” για την διαδικασία. Επίσης, ανατρέξτε στο “Αντικαθιστώντας Ελαστικά και/ή Τροχούς” για οδηγίες σχετικά με την επαναφορά του συστήματος παρακολούθησης πίεσης ελαστικών μετά από κλατάρισμα.

(συνεχίζεται)

▲ ΠΡΟΕΙΔΟΠΟΙΗΣΗ

(συνέχεια)

- Εάν το αυτοκίνητο σας είναι εξοπλισμένο με κιτ επισκευής ελαστικών αντί για ρεζέρβα, ανατρέξτε στο “Κιτ επισκευής ελαστικού” στο κεφάλαιο “ΣΕ ΠΕΡΙΠΤΩΣΗ ΑΝΑΓΚΗΣ” για οδηγίες σχετικά με τη επισκευή του ελαστικού.
- Εάν ένα ή περισσότερα ελαστικά του αυτοκινήτου σας έχουν χαμηλότερη πίεση, ρυθμίστε την πίεση σε όλα τα ελαστικά βάσει των προδιαγραφών το συντομότερο δυνατόν.

Η προειδοποιητική λυχνία συστήματος παρακολούθησης πίεσης ελαστικών μπορεί να ανάψει λόγω φυσικών αιτιών όπως η διαρροή αέρα καθώς και η διαφοροποίηση της πίεσης των ελαστικών λόγω της θερμοκρασίας περιβάλλοντος ή και της ατμοσφαιρικής πίεσης. Η ρύθμιση της πίεσης των ελαστικών βάσει των τιμών που αναγράφονται στην ετικέτα πληροφοριών ελαστικών θα έχει σαν αποτέλεσμα να σβήσει η προειδοποιητική λυχνία.

Για να σβήσει η προειδοποιητική λυχνία συστήματος ελέγχου πίεσης ελαστικών, θα πρέπει να ρυθμίσετε την πίεση των ελαστικών του αυτοκινήτου σας όταν αυτά είναι κρύα ή έχετε οδηγήσει το αυτοκίνητο για 10 περίπου λεπτά.

Όταν αποκατασταθεί η πίεση ελαστικών στα σωστά επίπεδα, η προειδοποιητική λυχνία θα σβήσει.

ΣΗΜΑΝΤΙΚΗ ΣΗΜΕΙΩΣΗ

Εάν η προειδοποιητική λυχνία συστήματος παρακολούθησης πίεσης ελαστικών δεν σβήσει ακόμα και εάν οδηγήσετε το αυτοκίνητο σας για 10 λεπτά αφότου έχετε ρυθμίσει την πίεση των ελαστικών του, μπορεί να υπάρχει κάποιο πρόβλημα στο σύστημα. Απευθυνθείτε στον Επίσημο Συνεργάτη SUZUKI για να ελέγξει το αυτοκίνητο σας.

Εάν η προειδοποιητική λυχνία ανάψει μέσα σε μικρό χρονικό διάστημα αφότου ρυθμίσετε την πίεση των ελαστικών του αυτοκινήτου σας, μπορεί κάποιο ελαστικό να έχει κλατάρει. Εάν συμβαίνει αυτό, αντικαταστήστε το με την ρεζέρβα (προαιρετικός εξοπλισμός). Ανατρέξτε στο "Οδηγίες χρήσης γρούλου" στο κεφάλαιο "ΣΕ ΠΕΡΙΠΤΩΣΗ ΑΝΑΓΚΗΣ" για λεπτομέρειες. Ανατρέξτε στο "Αντικαθιστώντας Ελαστικά και/ή τροχούς" για οδηγίες σχετικά με την επαναφορά του συστήματος παρακολούθησης πίεσης ελαστικών μετά από κλατάρισμα.

ΣΗΜΕΙΩΣΗ:

- Όταν η πίεση ελαστικών ρυθμιστεί σε περιοχή με μεγάλο υψόμετρο, η προειδοποιητική λυχνία μπορεί να μην σβήσει μετά την ρύθμιση. Στην περίπτωση αυτή, ρυθμίστε την πίεση των ελαστικών του αυτοκινήτου σας σε ελαφρώς υψηλότερη τιμή από εκείνη που αναγράφεται στην ετικέτα πληροφοριών ελαστικών.
- Η προειδοποιητική λυχνία μπορεί να ανάψει και μετά από λίγο να σβήσει. Αυτό οφείλεται στην αύξηση της θερμοκρασίας της επιφάνειας των ελαστικών μετά από οδήγηση μεγάλης διάρκειας ή οδήγηση σε περιοχή με υψηλή θερμοκρασία. Ακόμα και εάν αυτό συμβεί, ελέγξτε την πίεση σε όλα τα ελαστικά του αυτοκινήτου σας.
- Για να ελαχιστοποιήσετε τις πιθανότητες να ανάψει η προειδοποιητική λυχνία λόγω φυσιολογικής αλλαγής στην θερμοκρασία και την ατμοσφαιρική πίεση είναι σημαντικό να ελέγχετε και να ρυθμίζετε την πίεση των ελαστικών του αυτοκινήτου σας όταν αυτά είναι κρύα. Ελαστικά που ελέγχονται μετά από οδήγηση μπορεί να δείχνουν κανονική τιμή πίεσης γιατί έχουν ζεσταθεί και μόλις κρυσώσουν η τιμή πίεσης να μειωθεί. Επίσης, η πίεση ελαστικών που έχει ελεγχθεί όταν το αυτοκίνητο βρίσκεται σε έναν ζεστό χώρο μπορεί να είναι χαμηλότερη όταν αυτό βρεθεί σε κρύο περιβάλλον. Εάν ρυθμίσετε την πίεση των ελαστικών με το αυτοκίνητο μέσα σε ένα ζεστό γκαράζ, όταν αυτό βγει σε εξωτερικό χώρο με χαμηλότερη θερμοκρασία η πίεση θα είναι μειωμένη. Για κάθε διαφορά θερμοκρασίας περιβάλλοντος κατά 0,8°C θα πρέπει να προσθέσετε 1Κρα πίεσης στα ελαστικά.

Ένδειξη δυσλειτουργίας συστήματος παρακολούθησης πίεσης ελαστικών

Το αυτοκίνητο σας είναι εξοπλισμένο με ένδειξη δυσλειτουργίας του συστήματος παρακολούθησης πίεσης ελαστικών που δηλώνει εάν υπάρχει δυσλειτουργία στο σύστημα αυτό.

Η ένδειξη αυτή είναι συνδισασμένη με την ένδειξη χαμηλής πίεσης ελαστικών. Όταν το σύστημα ανιχνεύσει κάποια δυσλειτουργία, η λυχνία θα αναβοσβήνει για περίπου 75 δευτερόλεπτα και στην συνέχεια θα παραμείνει αναμμένη. Αυτό θα επαναλαμβάνεται κάθε φορά που εκκινεί ο κινητήρας και για όσο διάστημα υφίσταται η δυσλειτουργία.

Η ένδειξη δυσλειτουργίας δεν μηδενίζεται όταν ο κινητήρας σβήσει αλλά διατηρείται μέχρι να αποκατασταθεί η βλάβη.

Όταν η ένδειξη δυσλειτουργίας ανάψει το σύστημα δεν θα μπορεί να ανιχνεύσει τυχόν χαμηλή πίεση σε κάποιο ελαστικό.

Δυσλειτουργίες στο σύστημα παρακολούθησης πίεσης ελαστικών μπορεί να προκύψουν για διάφορους λόγους, συμπεριλαμβανομένων και της αντικατάστασης των ελαστικών με άλλα. Πάντοτε να ελέγχετε την ένδειξη δυσλειτουργίας μετά από την αντικατάσταση ενός ή περισσοτέρων ελαστικών του αυτοκινήτου σας ώστε να βεβαιωθείτε ότι το σύστημα λειτουργεί σωστά.

ΛΕΙΤΟΥΡΓΩΝΤΑΣ ΤΟ ΟΧΗΜΑ ΣΑΣ

ΣΗΜΑΝΤΙΚΗ ΣΗΜΕΙΩΣΗ

Οι αισθητήρες πίεσης ελαστικών μπορεί να πάθουν ζημιά εάν δεν λάβετε τις εξής προφυλάξεις.

- Σας συνιστούμε να επισκευάζετε ή αντικαθιστάτε τα ελαστικά του αυτοκινήτου σας στον Επίσημο Συνεργάτη SUZUKI. Μπορεί να προκληθεί ζημιά στους αισθητήρες κατά την τοποθέτηση ή την αφαίρεση των ελαστικών.
- Να μην χρησιμοποιείτε στεγανωτικά υγρά για να επισκευάσετε ένα κλαταρισμένο ελαστικό εκτός και εάν το αυτοκίνητο σας είναι εξοπλισμένο με κιτ επισκευής ελαστικών αντί για ρεζέρβα.

ΣΗΜΑΝΤΙΚΗ ΣΗΜΕΙΩΣΗ

Εάν η προειδοποιητική λυχνία παρακολούθησης πίεσης ελαστικών ανάβει συχνά, μπορεί να υπάρχει πρόβλημα σε ένα ή περισσότερα ελαστικά, στους αισθητήρες ή στο σύστημα παρακολούθησης.

Εάν συμβαίνει αυτό, απευθυνθείτε στον Επίσημο Συνεργάτη SUZUKI για να ελέγξει το αυτοκίνητο σας.

Περιορισμοί στο σύστημα παρακολούθησης πίεσης ελαστικών

Το σύστημα παρακολούθησης πίεσης ελαστικών μπορεί να μην λειτουργεί σωστά κάτω από συγκεκριμένες συνθήκες. Στις παρακάτω καταστάσεις η προειδοποιητική λυχνία του συστήματος μπορεί να ανάψει ή να αναβοσβήνει.

- Όταν αντικαταστήσετε ένα κλαταρισμένο ελαστικό με την ρεζέρβα.
- Όταν κατά την εναλλαγή θέσης των ελαστικών του αυτοκινήτου συμπεριλάβετε και την ρεζέρβα.
- Όταν προκληθεί ζημιά σε έναν αισθητήρα του συστήματος κατά την αντικατάσταση ενός ελαστικού ή όταν χρησιμοποιηθούν υγρά στεγανοποίησης για την επισκευή ενός κλαταρισμένου ελαστικού.
- Όταν στο ηλεκτρονικό σήμα ενός αισθητήρα του συστήματος παρεμβληθούν:
 - Ηλεκτρικές συσκευές που χρησιμοποιούν παρόμοιες συχνότητες βρεθούν κοντά στο αυτοκίνητο.
 - Όταν κάποιο μεταλλικό φύλλο που δημιουργεί παρεμβολές ακουμπήσει σε κάποιο παράθυρο.
 - Μια μεγάλη ποσότητα χιονιού ή πάγου καλύψει το αυτοκίνητο και πιο συγκεκριμένα γύρω από τους τροχούς του.
 - Όταν έχουν τοποθετηθεί ελαστικά χιονιού ή χιονοαλυσίδες στο αυτοκίνητο.
- Όταν χρησιμοποιείτε μη-γνήσιους τροχούς SUZUKI.
- Όταν η πίεση αέρα σε κάποιο ελαστικό είναι πολύ υψηλή.
- Όταν υπάρχει πρόβλημα στον δέκτη του ελεγκτή του συστήματος.

Ρύθμιση συστήματος παρακολούθησης πίεσης ελαστικών

Μπορείτε να ορίσετε ως αρχική τιμή πίεσης ελαστικών μια τιμή για κάθε μία από τις παρακάτω καταστάσεις βάσει της ετικέτας πληροφοριών ελαστικών.

- Άνετη οδήγηση
- Οικονομική οδήγηση
- Οδήγηση με φορτίο

Για λεπτομέρειες σχετικά με την ρύθμιση, ανατρέξτε στο "Κατάσταση ρύθμισης" στο κεφάλαιο "ΠΡΙΝ ΤΗΝ ΟΔΗΓΗΣΗ".

⚠ ΠΡΟΕΙΔΟΠΟΙΗΣΗ

Όταν το βάρος του φορτίου του αυτοκινήτου αλλάξει, ρυθμίστε την πίεση των ελαστικών του βάσει της ετικέτας πληροφοριών ελαστικών και ορίστε την αρχική τιμή μέσω της οθόνης πληροφοριών. Εάν το βάρος του φορτίου, η πίεση ελαστικών και η αρχική τιμή δεν ταιριάζουν, το σύστημα παρακολούθησης πίεσης ελαστικών δεν θα λειτουργεί σωστά.

Αντικατάσταση Ελαστικών και/ή Τροχών

Εάν κάποιο ελαστικό κλατάρει και το αντικαταστήσετε με την ρεζέρβα, η SUZUKI συνιστά να απευθυνθείτε στον Επίσημο Συνεργάτη SUZUKI για να αντικαταστήσει το κλαταρισμένο ελαστικό στον τροχό. Το σύστημα παρακολούθησης πίεσης ελαστικών είναι σε θέση να αναγνωρίσει τον κωδικό του τροχού, και η λειτουργία του συστήματος μπορεί να αποκατασταθεί.

Εάν απαιτείται η αντικατάσταση κάποιων τροχών του αυτοκινήτου σας ο Επίσημος Συνεργάτης SUZUKI θα πρέπει να βεβαιώσει ότι οι αισθητήρες του συστήματος τοποθετήθηκαν στους καινούργιους τροχούς και θα πρέπει να ρυθμίσει το σύστημα παρακολούθησης πίεσης ελαστικών ώστε να αναγνωρίζει τους αισθητήρες.

ΣΗΜΕΙΩΣΗ:

Στην ρεζέρβα δεν υπάρχει εγκατεστημένος αισθητήρας. Θα πρέπει να χρησιμοποιείτε την ρεζέρβα μόνο σε έκτακτη ανάγκη και να την αντικαθιστάτε με τον κανονικό τροχό το συντομότερο δυνατόν, ώστε να αποκατασταθεί και η λειτουργία του συστήματος.

▲ ΠΡΟΕΙΔΟΠΟΙΗΣΗ

Η χρήση ελαστικών ή τροχών που δεν συνιστώνται από την SUZUKI μπορεί να οδηγήσει σε δυσλειτουργία του συστήματος παρακολούθησης πίεσης ελαστικών. Όταν αντικαθιστάτε τροχούς ή ελαστικά να χρησιμοποιείτε μόνο αυτά που συνιστώνται από την SUZUKI. Ανατρέξτε στο “Ελαστικά” στο κεφάλαιο “ΕΛΕΓΧΟΣ ΚΑΙ ΣΥΝΤΗΡΗΣΗ” για λεπτομέρειες.

Το σύστημα παρακολούθησης πίεσης ελαστικών, ο πομπός S18002024 και ο δέκτης 40398036 είναι κατασκευασμένα σύμφωνα με τις απαιτήσεις της Οδηγίας 1999/5/EC.

ΛΕΙΤΟΥΡΓΩΝΤΑΣ ΤΟ ΟΧΗΜΑ ΣΑΣ

ΣΗΜΕΙΩΣΕΙΣ

.....

.....

.....

.....

.....

.....

.....

.....

.....

.....

.....

.....

.....

.....

.....

.....

.....

.....

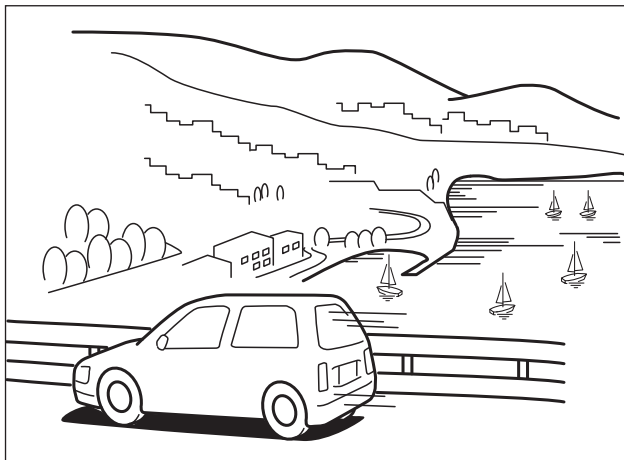
.....

.....

.....

.....

ΣΥΜΒΟΥΛΕΣ ΟΔΗΓΗΣΗΣ



ΣΥΜΒΟΥΛΕΣ ΟΔΗΓΗΣΗΣ

Ροντάρισμα	4-1
Καταλύτης	4-1
Για καλύτερη οικονομία καυσίμου	4-2
Οδήγηση σε αυτοκινητοδρόμους	4-3
Οδήγηση σε ανηφορικούς δρόμους.....	4-3
Οδήγηση σε ολισθηρό οδόστρωμα.....	4-4

ΣΥΜΒΟΥΛΕΣ ΟΔΗΓΗΣΗΣ



▲ ΠΡΟΕΙΔΟΠΟΙΗΣΗ

- Να φοράτε πάντα τις ζώνες ασφαλείας. Ακόμα και εάν το αυτοκίνητο διαθέτει σύστημα αερόσακων στα εμπρός καθίσματα, ο οδηγός και όλοι οι επιβάτες θα πρέπει να φορούν τις ζώνες ασφαλείας πάντα. Ανατρέξτε στο κεφάλαιο “Ζώνες ασφαλείας και σύστημα παιδικών καθισμάτων” για οδηγίες σωστής χρήσης των ζωνών ασφαλείας.
- Ποτέ μην οδηγείτε κάτω από την επήρεια αλκοόλ ή ηρεμιστικών φαρμάκων. Το αλκοόλ και τα ηρεμιστικά φάρμακα επηρεάζουν τα αντανακλαστικά σας και κάτι τέτοιο μπορεί να οδηγήσει σε ατύχημα και τραυματισμό. Επίσης να αποφεύγετε την οδήγηση όταν είστε κουρασμένοι, εκνευρισμένοι ή αγχωμένοι.

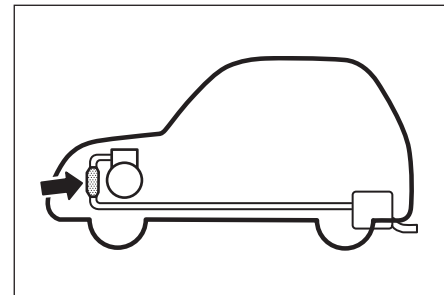
Ροντάρισμα

ΣΗΜΑΝΤΙΚΗ ΣΗΜΕΙΩΣΗ

Οι επιδόσεις και η αξιοπιστία του κινητήρα εξαρτάται από την φροντίδα και την προσοχή που θα επιδείξετε κατά τα πρώτα χιλιόμετρα οδήγησης. Είναι απολύτως απαραίτητο να ακολουθήσετε τις παρακάτω προφυλάξεις στα πρώτα 960 χλμ. (600 μίλια) της λειτουργίας του αυτοκινήτου σας.

- Αφού ξεκινήσετε μην ανεβάζετε απότομα υψηλά τις στροφές του κινητήρα. Ζεστάνετε τον σταδιακά.
- Αποφεύγετε την παρατεταμένη λειτουργία του αυτοκινήτου με σταθερή ταχύτητα. Τα κινούμενα εξαρτήματα του αυτοκινήτου θα στρώσουν καλύτερα εάν μεταβάλλετε την ταχύτητα του.
- Να ξεκινάτε αργά. Αποφεύγετε να ξεκινάτε με το πεντάλ του γκαζιού πατημένο πλήρως.
- Να αποφεύγετε τα απότομα φρεναρίσματα, ιδιαίτερα κατά τα πρώτα 320 χλμ. (200 μίλια).
- Μην οδηγείτε αργά, έχοντας στο κιβώτιο επιλεγμένη μία υψηλή σχέση.
- Οδηγείτε το αυτοκίνητο με τον κινητήρα να λειτουργεί σε μεσαίες στροφές.
- Μην ρυμουλκείτε τρέιλερ κατά τα πρώτα 960 χλμ (600 μίλια) της λειτουργίας του αυτοκινήτου σας.

Καταλύτης



Ο σκοπός του καταλύτη είναι να ελαχιστοποιεί τους επικίνδυνους ρύπους των καυσαερίων του κινητήρα. Απαγορεύεται η χρήση βενζίνης με μόλυβδο στα αυτοκίνητα που είναι εξοπλισμένα με καταλύτη, γιατί ο μόλυβδος βλάπτει τα συστατικά του καταλύτη που μειώνουν την ρύπανση.

Ο καταλύτης είναι σχεδιασμένος για να διαρκέσει όσο και το αυτοκίνητο, με κανονικές συνθήκες χρήσης και συντήρησης, χρησιμοποιώντας αποκλειστικά αμόλυβδη βενζίνη. Ο καταλύτης δεν απαιτεί ιδιαίτερη συντήρηση. Παρόλα αυτά, είναι πολύ σημαντικό ο κινητήρας να είναι πάντα σωστά ρυθμισμένος. Εάν ο κινητήρας δεν λειτουργεί σωστά, ιδίως εάν ρετάρει κάτι που οφείλεται σε κακή ρύθμιση, είναι πιθανόν να προκληθεί υπερθέρμανση του καταλύτη και ενδεχομένως να τον καταστρέψει όπως και άλλα εξαρτήματα του αυτοκινήτου.

ΣΗΜΑΝΤΙΚΗ ΣΗΜΕΙΩΣΗ

Για να ελαχιστοποιήσετε την πιθανότητα ζημιάς στον καταλύτη ή σε άλλα εξαρτήματα του αυτοκινήτου:

- Διατηρείτε τον κινητήρα σε καλή κατάσταση λειτουργίας.
- Σε περίπτωση που ο κινητήρας δεν λειτουργεί σωστά, ιδίως εάν ρετάρει ή παρουσιάζει εμφανή απώλεια στην απόδοση του, ζητήστε αμέσως από έναν Επίσημο Συνεργάτη SUZUKI να ελέγξει το αυτοκίνητο σας.
- Μην σβήνετε τον κινητήρα ούτε να διακόψετε την ανάφλεξη, όταν το αυτοκίνητο κινείται και το κιβώτιο ταχυτήτων δεν βρίσκεται στην νεκρά.
- Μην επιχειρήσετε να εκκινήσετε τον κινητήρα σπρώχνοντας ή ρυμουλκώντας το αυτοκίνητο ή αφήνοντας το να κυλήσει σε κατηφόρα.
- Μην αφήνετε τον κινητήρα να λειτουργεί στο ρελαντί με αποσυνδεδεμένα καλώδια υψηλής τάσης (μπουζοκαλώδια) π.χ. για να πραγματοποιήσετε κάποιο διαγνωστικό έλεγχο.
- Μην αφήνετε τον κινητήρα να λειτουργεί στο ρελαντί για παρατεταμένα χρονικά διαστήματα, εάν το ρελαντί δεν είναι σταθερό ή εάν υπάρχει κάποια άλλη δυσλειτουργία.
- Μην αφήνετε το ρεζερβουάρ καυσίμου να αδειάσει εντελώς.



⚠ ΠΡΟΕΙΔΟΠΟΙΗΣΗ

Προσέχετε τα σημεία που σταθμεύετε το αυτοκίνητο σας ή οδηγείτε. Ο καταλύτης και τα υπόλοιπα εξαρτήματα της εξάτμισης λειτουργούν σε πολύ υψηλές θερμοκρασίες. Όπως ισχύει για όλα τα αυτοκίνητα, μην σταθμεύετε σε σημεία όπου εύφλεκτα υλικά (ξερά φύλλα ή χόρτα) μπορεί να έρθουν σε επαφή με την καυτή εξάτμιση του αυτοκινήτου σας.

ΣΥΜΒΟΥΛΕΣ ΟΔΗΓΗΣΗΣ

Για καλύτερη οικονομία καυσίμου

Οι παρακάτω οδηγίες θα σας βοηθήσουν να πετύχετε καλύτερη οικονομία στην κατανάλωση καυσίμου.

Αποφεύγετε την μακρόχρονη λειτουργία στο ρελαντί:

Εάν το αυτοκίνητο είναι σταθμευμένο και πρέπει να παραμείνει για περισσότερο από ένα λεπτό, σβήστε τον κινητήρα και εκκινήστε τον ξανά. Όταν ζεσταίνεται κρύο κινητήρα, αφήστε τον να λειτουργήσει στο ρελαντί μέχρι ο δείκτης θερμοκρασίας να φθάσει στην ένδειξη "C". Σε αυτή την θέση ο κινητήρας είναι αρκετά ζεστός για να ξεκινήσετε την οδήγησή.

Αποφεύγετε τα "απότομα" ξεκινήματα:

Απότομα ξεκινήματα στα φανάρια κυκλοφορίας ή στα σήματα STOP καταναλώνουν καύσιμο χωρίς λόγο και μειώνουν την διάρκεια ζωής του κινητήρα. Να ξεκινάτε μαλακά.

Αποφεύγετε τις άσκοπες στάσεις:

Αποφεύγετε άσκοπες επιβραδύνσεις και στάσεις. Όταν μπορείτε, προσπαθείτε να διατηρείτε μία αργή και σταθερή ταχύτητα. Σταματώντας και στην συνέχεια επιταχύνοντας καταναλώνεται περισσότερο καύσιμο.

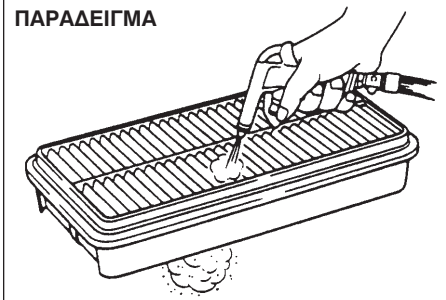
Διατηρείτε σταθερή ταχύτητα ταξιδιού:

Εφόσον οι συνθήκες του δρόμου το επιτρέπουν, διατηρείτε την ταχύτητα σας σταθερή.

ΣΥΜΒΟΥΛΕΣ ΟΔΗΓΗΣΗΣ

Διατηρείτε το φίλτρο αέρα καθαρό

ΠΑΡΑΔΕΙΓΜΑ



Ένα βρώμικο φίλτρο αέρα δημιουργεί περισσότερη αντίσταση εισρόφησης με αποτέλεσμα την μειωμένη απόδοση ισχύος και την αυξημένη κατανάλωση καυσίμου.

Διατηρείτε το βάρος σε χαμηλά επίπεδα:

Όσο βαρύτερο είναι το αυτοκίνητο, τόσο περισσότερο καύσιμο καταναλώνει. Αφαιρέστε κάθε φορτίο ή αποσκευή που δεν σας είναι απαραίτητη.

Διατηρείτε σωστή την πίεση ελαστικών:

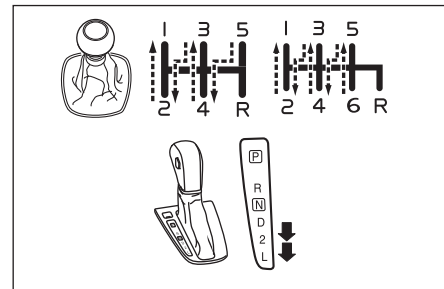
Ελαστικά με χαμηλότερη πίεση αέρα αυξάνουν την κατανάλωση καυσίμου, λόγω της μεγάλης αντίστασης κύλησης. Διατηρείτε τα ελαστικά σας στην σωστή πίεση αέρα η οποία αναγράφεται στην ετικέτα που υπάρχει στην κολώνα της πλευράς του οδηγού.

Οδήγηση σε αυτοκινητόδρομους

Όταν οδηγείτε με υψηλές ταχύτητες, δώστε ιδιαίτερη προσοχή στα παρακάτω:

- Η απόσταση ακινητοποίησης του αυτοκινήτου αυξάνει αναλογικά με την ταχύτητα κίνησης του. Για να σταματήσετε ξεκινήστε νωρίτερα την διαδικασία φρεναρίσματος.
- Σε βροχερό καιρό μπορεί να συμβεί το φαινόμενο της "υδρολίστεσης". "Υδρολίστεση" είναι το φαινόμενο της απώλειας της άμεσης επαφής μεταξύ της επιφάνειας του οδοστρώματος και των ελαστικών του αυτοκινήτου λόγω της δημιουργίας ενός στρώματος νερού μεταξύ τους. Η αλλαγή διεύθυνσης και το φρενάρισμα ενός αυτοκινήτου στο οποίο λαμβάνει χώρα αυτό το φαινόμενο γίνεται πολύ δύσκολα και μπορεί να συμβεί απώλεια ελέγχου του. Γιαυτό, όταν ο δρόμος είναι βρεγμένος, μειώνετε την ταχύτητα του αυτοκινήτου σας.
- Σε υψηλές ταχύτητες, το αυτοκίνητο μπορεί να επηρεαστεί από πλευρικούς ανέμους. Γιαυτό, μειώνετε την ταχύτητα κίνησης και να είστε προετοιμασμένοι για ξαφνικές ριπές ανέμου όταν βγαίνετε από τούνελ ή περνάτε από ανοίγματα σε πλαγιές ή όταν σας προσπερνούν μεγαλύτερα οχήματα.

Οδήγηση σε ανηφορικούς δρόμους



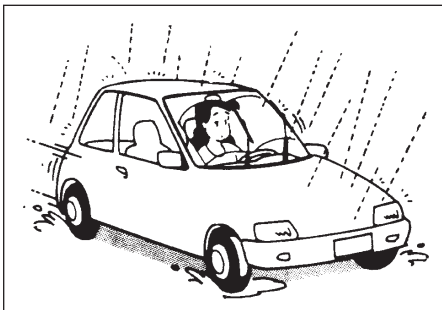
- Όταν οδηγείτε σε ανηφορικούς δρόμους το αυτοκίνητο μπορεί να αρχίσει να επιβραδύνει και να χάνει ισχύ. Εάν αυτό συμβεί, θα πρέπει να επιλέξετε μικρότερη ταχύτητα στο κιβώτιο, ώστε ο κινητήρας να επανέλθει στο ίδιο εύρος στροφών λειτουργίας. Η αλλαγή ταχύτητας θα πρέπει να γίνεται αμέσως για να μην χαθεί η αδράνεια του αυτοκινήτου.
- Όταν οδηγείτε σε κατηφορικούς δρόμους, θα πρέπει να χρησιμοποιείτε το κινητήρα για να επιβραδύνετε κατεβάζοντας στο κιβώτιο στην αμέσως μικρότερη ταχύτητα. (Αυτό ισχύει σε αυτοκίνητα με αυτόματο και με μηχανικό κιβώτιο ταχυτήτων).

▲ ΠΡΟΕΙΔΟΠΟΙΗΣΗ

Μην κρατάτε πατημένο το πεντάλ των φρένων για μεγάλο διάστημα ή πολύ συχνά, όταν οδηγείτε σε κατηφορικούς δρόμους. Κάτι τέτοιο θα προκαλέσει υπερθέρμανση των φρένων με αποτέλεσμα να μειωθεί η απόδοσή τους. Αν δεν ακολουθήσετε την προφύλαξη αυτή, μπορεί να χάσετε τον έλεγχο του αυτοκινήτου.

ΣΗΜΑΝΤΙΚΗ ΣΗΜΕΙΩΣΗ

Όταν κατεβαίνετε μία κατηφόρα ποτέ μην σβήνετε τον κινητήρα, γυρνώντας τον κεντρικό διακόπτη ή τον διακόπτη κινητήρα στην θέση "LOCK" (OFF). Μπορεί να προκληθεί ζημιά στο σύστημα ελέγχου καυσαερίων.

Οδήγηση σε ολισθηρό οδόστρωμα

Όταν ο δρόμος είναι βρεγμένος θα πρέπει να οδηγείτε με χαμηλότερη ταχύτητα από εκείνη που οδηγείτε σε στεγνό, γιατί υπάρχει πιθανότητα να γλιστρήσουν οι τροχοί κατά το φρενάρισμα. Όταν οδηγείτε σε λασπωμένο ή καλυμμένο με χιόνι ή παγωμένο οδόστρωμα μειώνετε την ταχύτητα σας και αποφεύγετε τις απότομες επιταχύνσεις, επιβραδύνσεις ή ελιγμούς.

Μοντέλα με τετρακίνηση (4WD)

Το σύστημα τετρακίνησης είναι σχεδιασμένο για να παρέχει καλύτερη πρόσφυση από εκείνη των μοντέλων με κίνηση σε 2 τροχούς, σε ολισθηρά οδοστρώματα. Παρόλα αυτά το αυτοκίνητο σας με τετρακίνηση (4WD) δεν θα έχει μεγάλη πρόσφυση σε στρώμα χιονιού, λάσπης ή άμμου όπως τα τετρακίνητα αυτοκίνητα παντός εδάφους. Αποφεύγετε να οδηγείτε το αυτοκίνητο σας με τετρακίνηση σε τέτοιου είδους εδάφη.

Χιονοαλυσίδες

Χρησιμοποιείτε τις χιονοαλυσίδες μόνον όταν χρειάζεται να αυξήσετε την πρόσφυση των ελαστικών ή απαιτείται από την νομοθεσία. Βεβαιωθείτε ότι οι χιονοαλυσίδες που χρησιμοποιείτε είναι στο σωστό μέγεθος για τους τροχούς του αυτοκινήτου σας. Επίσης βεβαιωθείτε ότι υπάρχει αρκετή απόσταση μεταξύ των φτερών και των χιονοαλυσίδων όταν τις έχετε τοποθετημένες στους τροχούς.

Τοποθετήστε τις χιονοαλυσίδες σφικτά μόνο στους εμπρός τροχούς και ακολουθώντας τις οδηγίες του κατασκευαστή τους. Αφού διανύσετε περίπου 1.0 χλμ. (1/2 μίλι), ξανασφίξτε τις εάν χρειάζεται. Με τις χιονοαλυσίδες τοποθετημένες στους τροχούς να οδηγείτε με χαμηλή ταχύτητα.

ΣΗΜΑΝΤΙΚΗ ΣΗΜΕΙΩΣΗ

- Εάν ακούσετε τις χιονοαλυσίδες να κτυπάνε στο αμάξωμα, σταματήστε σε ασφαλές σημείο και ξανασφίξτε τις.
- Εάν οι τροχοί του αυτοκινήτου σας έχουν τάσια, αφαιρέστε τα προτού τοποθετήσετε τις χιονοαλυσίδες γιατί διαφορετικά μπορεί να πάθουν ζημιά από αυτές.

ΣΥΜΒΟΥΛΕΣ ΟΔΗΓΗΣΗΣ

Εάν το αυτοκίνητο σας “κολλήσει”

Εάν το αυτοκίνητο σας κολλήσει σε χιόνι, λάσπη ή άμμο ακολουθήστε τις παρακάτω οδηγίες:

1) Αρχίστε να κινείτε το αυτοκίνητο αλλάζοντας ταχύτητα ανάμεσα σε πρώτη και όπισθεν. Με αυτόν τον τρόπο θα δημιουργηθεί παλιδρομική κίνηση που θα δώσει την απαραίτητη αδράνεια ώστε να απελευθερωθεί το αυτοκίνητο. Πατήστε ελαφρά το πεντάλ γκαζιού, ώστε οι τροχοί να σπινάρουν κατά το ελάχιστο δυνατόν. Όταν αλλάζετε ταχύτητα να απομακρύνετε το πόδι σας από το πεντάλ γκαζιού.

Μην ανεβάζετε τις στροφές του κινητήρα. Το υπερβολικό σπινάρισμα θα έχει σαν αποτέλεσμα να βυθίσει ακόμα περισσότερο τους τροχούς και να δυσκολέψει την απελευθέρωση του.

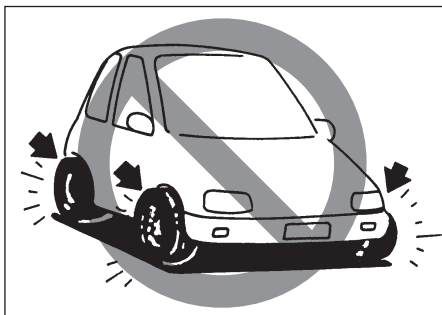
2) Εάν το αυτοκίνητο σας παραμένει “κολλημένο” μετά από κάποιες προσπάθειες, θα πρέπει να ρυμουλκήσετε το αυτοκίνητο σας από ένα άλλο.

▲ ΠΡΟΕΙΔΟΠΟΙΗΣΗ

Μην επιτρέπετε σε κανέναν να στέκεται κοντά στο αυτοκίνητο κατά την προσπάθεια απεγκλώβισης του και να μην σπινάρετε τους τροχούς με ταχύτητα μεγαλύτερη των 40 χλμ/ώρα (25 μίλια/ώρα. Μπορεί να προκληθεί ζημιά στο αυτοκίνητο ή ακόμα και τραυματισμός.

ΣΗΜΑΝΤΙΚΗ ΣΗΜΕΙΩΣΗ

Μην συνεχίζετε τη προσπάθεια απεγκλωβισμού του αυτοκινήτου σας για περισσότερο από λίγα λεπτά. Η συνεχής προσπάθεια θα προκαλέσει υπερθέρμανση στον κινητήρα ή ζημιά στο κιβώτιο ταχυτήτων.



▲ ΠΡΟΕΙΔΟΠΟΙΗΣΗ

Επιπρόσθετα με τις οδηγίες που αναφέρθηκαν στο κεφάλαιο αυτό, είναι σημαντικό να ακολουθήσετε και τα παρακάτω:

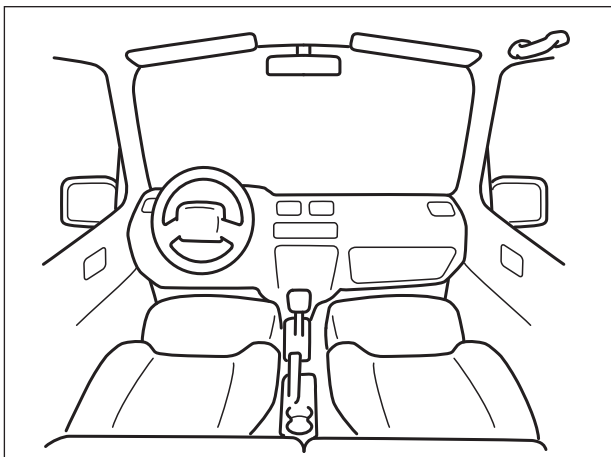
- Βεβαιωθείτε ότι τα ελαστικά είναι σε καλή κατάσταση και έχουν την προβλεπόμενη πίεση αέρα. Ανατρέξτε στο “Ελαστικά” στο κεφάλαιο “ΕΛΕΓΧΟΣ ΚΑΙ ΣΥΝΤΗΡΗΣΗ” για λεπτομέρειες. (συνεχίζεται)

▲ ΠΡΟΕΙΔΟΠΟΙΗΣΗ

(συνέχεια)

- Μην χρησιμοποιείτε ελαστικά διαφορετικά από αυτά που συνιστά η SUZUKI. Ποτέ μην χρησιμοποιείτε ελαστικά με διαφορετικές διαστάσεις για τους εμπρός και πίσω τροχούς. Για πληροφορίες σχετικά με τα συνιστώμενα ελαστικά ανατρέξτε στην ετικέτα πληροφοριών για ελαστικά που βρίσκεται στην κολώνα της πλευράς του οδηγού.
- Μην χρησιμοποιείτε ελαστικά μεγαλύτερων διαστάσεων ή αμορτισέρ και ελατήρια για να ανασηκώσετε το αμάξωμα του αυτοκινήτου σας. Αυτό θα έχει σαν αποτέλεσμα να αλλάξουν τα χαρακτηριστικά χειρισμού του. Τα μεγαλύτερων διαστάσεων ελαστικά μπορεί να ακουμπήσουν στα φτερά του αυτοκινήτου προκαλώντας φθορές ή ακόμα και να κλατάρουν.
- Μετά από οδήγηση μέσα από νερά ή μετά το πλύσιμο του αυτοκινήτου σας ελέγξτε εάν τα φρένα έχουν την αποτελεσματικότητά τους. Εάν τα φρένα έχουν χάσει την αποτελεσματικότητά τους, στεγνώστε τα πατώντας επανειλημμένα το πεντάλ των φρένων ενώ οδηγείτε με χαμηλή ταχύτητα, μέχρις αυτά να επανέλθουν στην κανονική τους απόδοση.

ΛΟΙΠΑ ΧΕΙΡΙΣΤΗΡΙΑ ΚΑΙ ΕΞΟΠΛΙΣΜΟΣ



ΛΟΙΠΑ ΧΕΙΡΙΣΤΗΡΙΑ ΚΑΙ ΕΞΟΠΛΙΣΜΟΣ

Σύστημα θέρμανσης και ψύξης	5-1
Σύστημα θέρμανσης	5-3
Χειροκίνητο σύστημα θέρμανσης και κλιματισμού	5-6
Αυτόματο σύστημα θέρμανσης και κλιματισμού	5-11
Κεραία ραδιοφώνου	5-17
Τοποθέτηση πομπών ραδιοσυχνοτήτων	5-18
Ηχοσύστημα	5-19
Τάπα ρεζερβουάρ καυσίμου	5-73
Καπό κινητήρα	5-74
Σκίαστρο	5-76
Εσωτερικός φωτισμός	5-77
Φωτισμός χώρου αποσκευών	5-77
Φωτιστικό σποτ (προαιρετικός εξοπλισμός)	5-78
Πρίζα παροχής	5-78
Χειρολαβές	5-79
Ηλιοροφή (προαιρετικός εξοπλισμός)	5-79
Ντουλαπάκι	5-82
Ντουλαπάκι ταμπλό	5-82
Ποτηροθήκη και αποθηκευτικός χώρος	5-83
Θήκη στην πλάτη εμπρός καθισμάτων (προαιρετικός εξοπλισμός)	5-84
Υποπόδιο	5-84
Πατάκια (προαιρετικός εξοπλισμός)	5-85
Άγγιστρα χώρου αποσκευών (προαιρετικός εξοπλισμός)	5-85
Κάλυμα χώρου αποσκευών	5-86
Ράγες οροφής	5-87
Άγγιστρα ρυμούλκησης	5-88

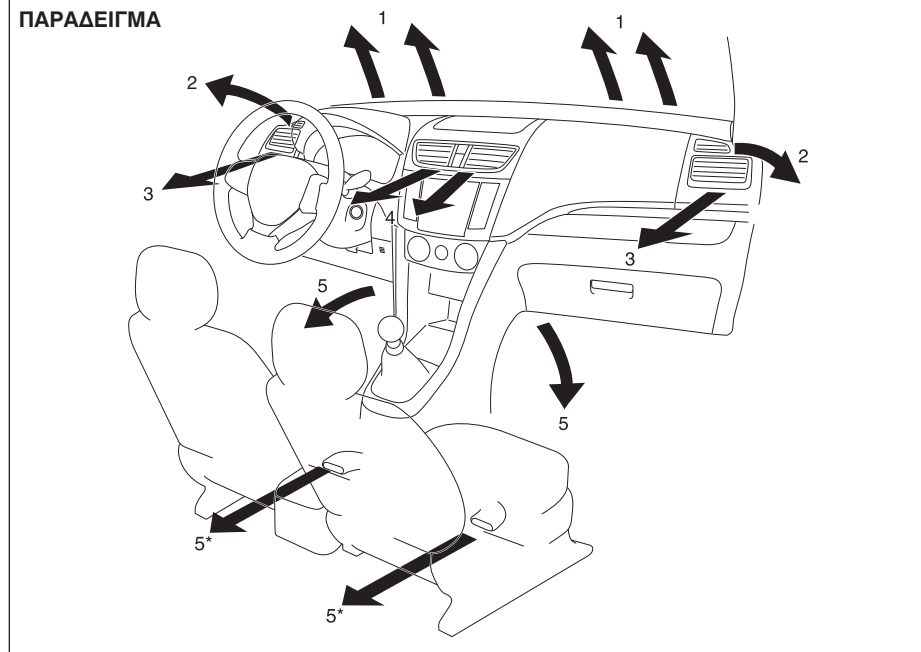
ΛΟΙΠΑ ΧΕΙΡΙΣΤΗΡΙΑ ΚΑΙ ΕΞΟΠΛΙΣΜΟΣ

Σύστημα θέρμανσης και ψύξης

Υπάρχουν τρεις τύποι συστημάτων θέρμανσης και ψύξης:

- Σύστημα θέρμανσης
- Χειροκίνητο σύστημα θέρμανσης και ψύξης
- Αυτόματο σύστημα θέρμανσης και ψύξης

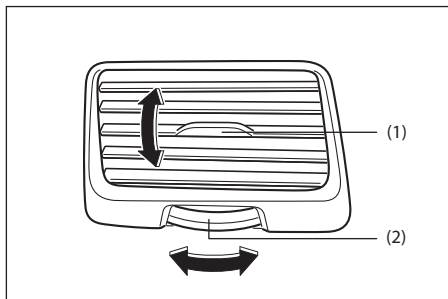
Αεραγωγοί



1. Αεραγωγός ξεθαμπώματος παρμπρίζ
 2. Πλαϊνός αεραγωγός ξεθαμπώματος
 3. Πλαϊνός αεραγωγός
 4. Κεντρικός αεραγωγός
 5. Αεραγωγός δαπέδου
- * προαιρετικός εξοπλισμός.

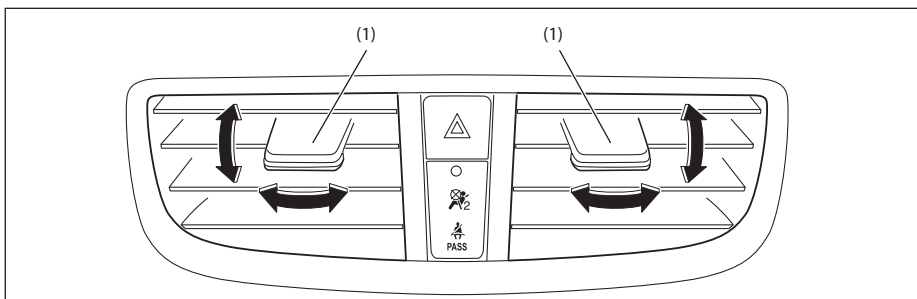
ΛΟΙΠΑ ΧΕΙΡΙΣΤΗΡΙΑ ΚΑΙ ΕΞΟΠΛΙΣΜΟΣ

Πλαινός αεραγωγός



Μετακινήστε το διακόπτη (1) κάθετα και την ροδέλα (2) οριζόντια, για να ρυθμίσετε την ροή του αέρα όπως επιθυμείτε.

Κεντρικός αεραγωγός

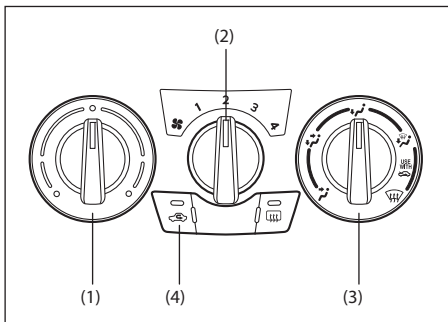


Μετακινήστε το διακόπτη (1) κάθετα ή οριζόντια για να ρυθμίσετε την ροή του αέρα όπως επιθυμείτε.

ΛΟΙΠΑ ΧΕΙΡΙΣΤΗΡΙΑ ΚΑΙ ΕΞΟΠΛΙΣΜΟΣ

Σύστημα θέρμανσης

Περιγραφή χειριστηρίων



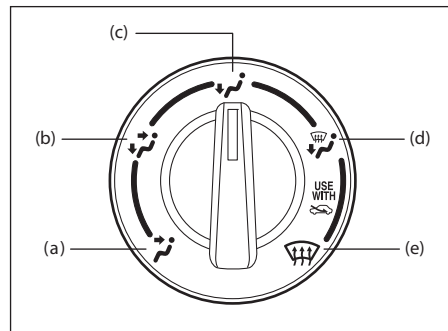
Επιλογές θερμοκρασίας (1)

Χρησιμοποιείται για να επιλέξετε την επιθυμητή θερμοκρασία.

Επιλογές ταχύτητας ανεμιστήρα (2)

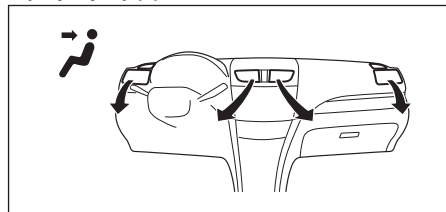
Χρησιμοποιείται για να λειτουργήσετε τον ανεμιστήρα και να επιλέξετε την ταχύτητα λειτουργίας του.

Επιλογές ροής αέρα (3)



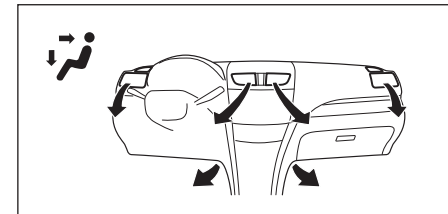
Χρησιμοποιείται για να επιλέξετε μία από τις παρακάτω λειτουργίες.

Εξαερισμός (a)



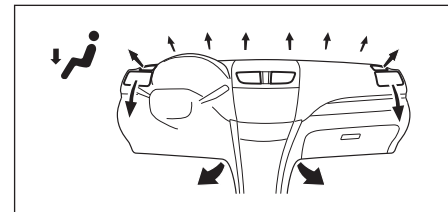
Αέρας στην επιθυμητή θερμοκρασία εξέρχεται από τον κεντρικό και τους πλαϊνούς αεραγωγούς.

2- επίπεδα (b)



Αέρας στην επιθυμητή θερμοκρασία εξέρχεται από τους αεραγωγούς δαπέδου και ψυχρότερος αέρας από τον κεντρικό και τους πλαϊνούς αεραγωγούς. Όταν ο επιλογέας θερμοκρασίας (1) βρίσκεται στις θέσεις COLD ή HOT, ο αέρας που εξέρχεται τόσο από τους αεραγωγούς δαπέδου και από τον κεντρικό και τους πλαϊνούς αεραγωγούς έχει την ίδια θερμοκρασία.

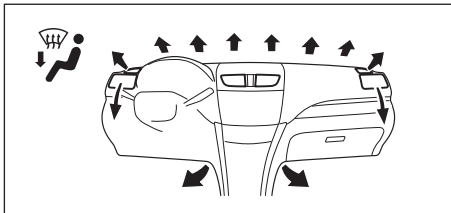
Θέρμανση (c)



Αέρας στην επιθυμητή θερμοκρασία εξέρχεται από τους αεραγωγούς δαπέδου και από τους πλαϊνούς, καθώς επίσης και από τους αεραγωγούς ξεθαμπώματος παρμπρίζ και από τους πλαϊνούς αεραγωγούς ξεθαμπώματος.

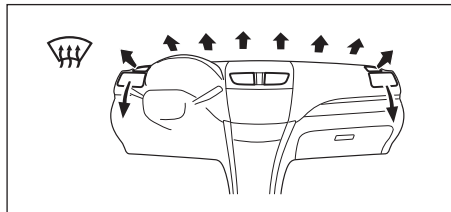
ΛΟΙΠΑ ΧΕΙΡΙΣΤΗΡΙΑ ΚΑΙ ΕΞΟΠΛΙΣΜΟΣ

Θέρμανση και ξεθάμπωμα (d)



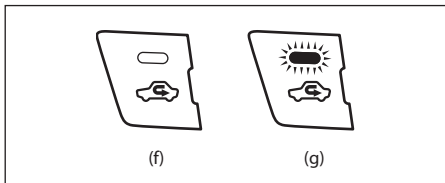
Αέρας στην επιθυμητή θερμοκρασία εξέρχεται από τους αεραγωγούς δαπέδου, τους αεραγωγούς ξεθαμπώματος παρμπρίζ, τους πλαϊνούς αεραγωγούς ξεθαμπώματος και τους πλαϊνούς αεραγωγούς.

Ξεθάμπωμα (e)



Αέρας στην επιθυμητή θερμοκρασία εξέρχεται από τους αεραγωγούς ξεθαμπώματος παρμπρίζ, τους πλαϊνούς αεραγωγούς ξεθαμπώματος και τους πλαϊνούς αεραγωγούς.

Επιλογές εισαγωγής αέρα (4)



Με αυτόν τον επιλογή μπορείτε να ρυθμίσετε το σύστημα στις εξής καταστάσεις.

Φρέσκο αέρας (f)

Όταν επιλεγεί αυτή η κατάσταση, η ενδεικτική λυχνία σβήνει και ρέει αέρας από έξω.

Ανακυκλωμένος αέρας (g)

Όταν επιλεγεί αυτή η κατάσταση, η ενδεικτική λυχνία ανάβει, σταματά η παροχή αέρα από έξω και ανακυκλώνεται ο αέρας της καμπίνας του αυτοκινήτου. Η κατάσταση αυτή είναι κατάλληλη όταν οδηγείτε σε περιβάλλον με σκόνη ή με καυσαέρια όπως μέσα από ένα τούνελ, ή όταν επιθυμείτε να δροσίσετε γρήγορα την καμπίνα του αυτοκινήτου.

Οι καταστάσεις ΦΡΕΣΚΟΣ ΑΕΡΑΣ και ΑΝΑΚΥΚΛΩΜΕΝΟΣ ΑΕΡΑΣ εναλλάσσονται κάθε φορά που πατάτε τον επιλογή αέρα εισαγωγής.

ΣΗΜΕΙΩΣΗ:

Εάν επιλέξετε την θέση ΑΝΑΚΥΚΛΩΜΕΝΟΣ ΑΕΡΑΣ για μεγάλη χρονική περίοδο, ο αέρας στην καμπίνα θα αρχίσει να αλλοιώνεται. Γι' αυτό, κατά διαστήματα να επιλέγετε την θέση ΦΡΕΣΚΟΣ ΑΕΡΑΣ.

Οδηγίες λειτουργίας συστήματος

Φυσικός εξαερισμός

Επιλέξτε "ΕΞΑΕΡΙΣΜΟΣ" και "ΦΡΕΣΚΟΣ ΑΕΡΑΣ" με τον επιλογή θερμοκρασίας στην επιθυμητή θέση, και τον επιλογή ανεμιστήρα στην θέση "OFF". Ο φρέσκος αέρας θα ρέει στην καμπίνα κατά την οδήγηση.

Εξαναγκασμένος εξαερισμός

Οι ρυθμίσεις των επιλογών είναι οι ίδιες με εκείνες του φυσικού εξαερισμού εκτός της ρύθμισης του επιλογή ανεμιστήρα που τίθεται σε διαφορετική θέση από την θέση "OFF".

Κανονική θέρμανση

(χρησιμοποιώντας φρέσκο αέρα)

Επιλέξτε "ΘΕΡΜΑΝΣΗ" και "ΦΡΕΣΚΟΣ ΑΕΡΑΣ" με τον επιλογή θερμοκρασίας και τον επιλογή ανεμιστήρα στην επιθυμητή θέση. Εάν θέσετε τον επιλογή ανεμιστήρα σε υψηλότερη ταχύτητα αυξάνεται η απόδοση θέρμανσης.

Γρήγορη θέρμανση

(χρησιμοποιώντας ανακυκλωμένο αέρα)

Οι ρυθμίσεις των επιλογών είναι οι ίδιες με εκείνες της κανονικής θέρμανσης αλλά επιλέγετε την θέση "ΑΝΑΚΥΚΛΩΜΕΝΟΣ ΑΕΡΑΣ". Εάν χρησιμοποιείτε αυτό τον τρόπο θέρμανσης για μεγάλη χρονική περίοδο ο αέρας στην καμπίνα θα αρχίσει να αλλοιώνεται και τα τζάμια να θαμπώνουν. Γιαυτό, χρησιμοποιείτε αυτή την επιλογή μόνο για να θερμάνετε γρήγορα την καμπίνα του αυτοκινήτου και αλλάξτε την στην επιλογή κανονικής θέρμανσης το συντομότερο.

ΛΟΙΠΑ ΧΕΙΡΙΣΤΗΡΙΑ ΚΑΙ ΕΞΟΠΛΙΣΜΟΣ

Κεφάλι δροσερό/πόδια ζεστά

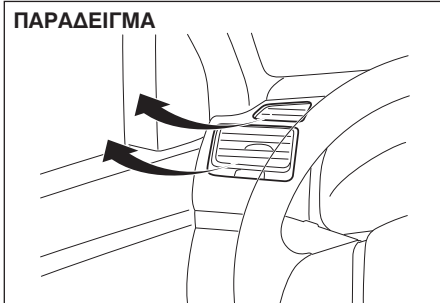
Επιλέξτε “2-επίπεδα” και “ΦΡΕΣΚΟΣ ΑΕΡΑΣ” με τον επιλογέα θερμοκρασίας και τον επιλογέα ανεμιστήρα στην επιθυμητή θέση. Εκτός και εάν ο επιλογέας θερμοκρασίας βρίσκεται στην θέση ΚΡΥΟ ή ΖΕΣΤΟ, ο αέρας που εξέρχεται από τον κεντρικό και τους πλαϊνούς αεραγωγούς θα είναι πιο δροσερός από εκείνο που ρέει από τους αεραγωγούς δαπέδου.

Ξεθάμπωμα/πόδια ζεστά

Επιλέξτε “ΖΕΣΤΗ & ΞΕΘΑΜΠΩΜΑ” ΚΑΙ “ΦΡΕΣΚΟΣ ΑΕΡΑΣ” με τον επιλογέα θερμοκρασίας στην επιθυμητή θέση, και τον επιλογέα ανεμιστήρα στην θέση HIGH. Όταν το παρμπρίζ ξεθαμπώσει, θέστε τον επιλογέα ταχύτητας ανεμιστήρα στην επιθυμητή θέση.

Ξεθάμπωμα

Επιλέξτε “ΞΕΘΑΜΠΩΜΑ” και “ΦΡΕΣΚΟΣ ΑΕΡΑΣ” με τον επιλογέα θερμοκρασίας στην επιθυμητή θέση (η επιλογή υψηλότερης θερμοκρασίας προσφέρει πιο αποδοτικό ξεθάμπωμα), και τον επιλογέα ανεμιστήρα στην θέση HIGH. Όταν το παρμπρίζ ξεθαμπώσει, θέστε τον επιλογέα ταχύτητας ανεμιστήρα στην επιθυμητή θέση.



ΣΗΜΕΙΩΣΗ:

*Εάν επιθυμείτε την μέγιστη δυνατότητα ξεθαμπώματος, ρυθμίστε τον επιλογέα θερμοκρασίας στην θέση HOT και ρυθμίστε τους πλαϊνούς αεραγωγούς ώστε ο αέρας να εξέρχεται κατευθείαν στα πλαϊνά παράθυρα, επιπρόσθετα με τα προηγούμενα βήματα **Ξεθαμπώματος**.*

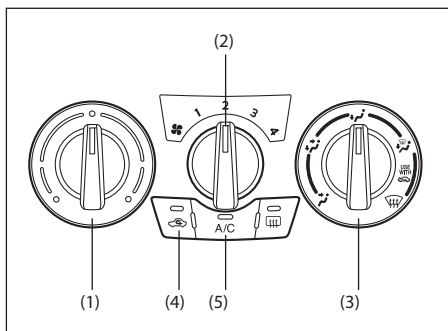
Αυτοκίνητα με σύστημα ENG A-STOP (προαιρετικός εξοπλισμός)

- Εάν η απόδοση θέρμανσης δεν είναι σε ικανοποιητικό επίπεδο λόγω του αυτόματου σβησίματος κινητήρα, πατήστε το διακόπτη ENG A-STOP για να απενεργοποιήσετε το σύστημα ENG A-STOP. (Ο κινητήρας αυτόματα θα επανεκκινήσει και η απόδοση θέρμανσης θα επανέλθει).
- Εάν το παρμπρίζ και/ή το παράθυρο οδηγού/συνοδηγού θαμπώσουν κατά την περίοδο αυτόματου σβησίματος κινητήρα, απενεργοποιήστε το σύστημα ENG A-STOP και επανεκκινήστε τον κινητήρα. Στη συνέχεια, στρέψτε τον επιλογέα στην θέση “ΖΕΣΤΗ & ΞΕΘΑΜΠΩΜΑ” ή “ΞΕΘΑΜΠΩΜΑ” για να ξεθαμπώσουν τα παράθυρα.

ΛΟΙΠΑ ΧΕΙΡΙΣΤΗΡΙΑ ΚΑΙ ΕΞΟΠΛΙΣΜΟΣ

Χειροκίνητο σύστημα θέρμανσης και κλιματισμού

Περιγραφή χειριστηρίων



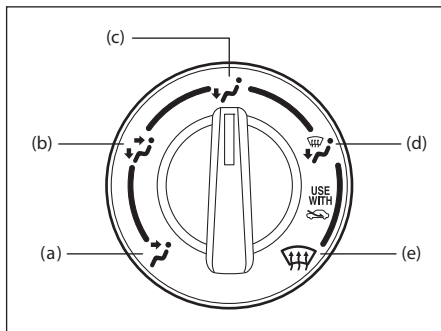
Επιλογές θερμοκρασίας (1)

Χρησιμοποιείται για να επιλέξετε την επιθυμητή θερμοκρασία.

Επιλογές ταχύτητας ανεμιστήρα (2)

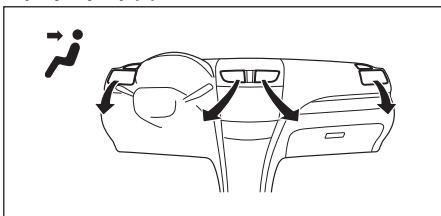
Χρησιμοποιείται για να λειτουργήσετε τον ανεμιστήρα και να επιλέξετε την ταχύτητα λειτουργίας του.

Επιλογές ροής αέρα (3)



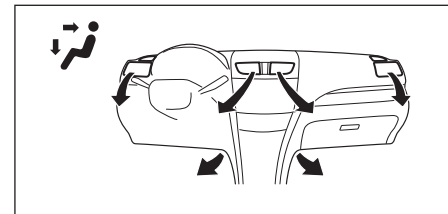
Χρησιμοποιείται για να επιλέξετε μία από τις παρακάτω λειτουργίες.

Εξαερισμός (a)



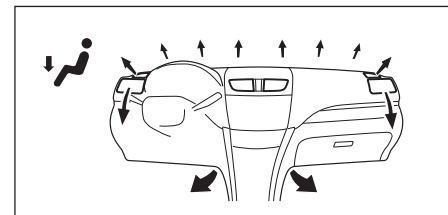
Αέρας στην επιθυμητή θερμοκρασία εξέρχεται από τον κεντρικό και τους πλαϊνούς αεραγωγούς.

2- επίπεδα (b)



Αέρας στην επιθυμητή θερμοκρασία εξέρχεται από τους αεραγωγούς δαπέδου και ψυχρότερος αέρας από τον κεντρικό και τους πλαϊνούς αεραγωγούς. Όταν ο επιλογέας θερμοκρασίας (1) βρίσκεται στις θέσεις COLD ή HOT, ο αέρας που εξέρχεται τόσο από τους αεραγωγούς δαπέδου και από τον κεντρικό και τους πλαϊνούς αεραγωγούς έχει την ίδια θερμοκρασία.

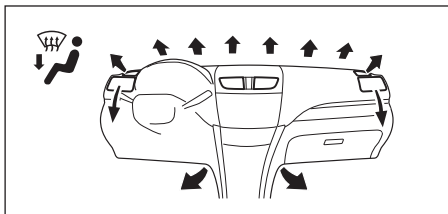
Θέρμανση (c)



Αέρας στην επιθυμητή θερμοκρασία εξέρχεται από τους αεραγωγούς δαπέδου και από τους πλαϊνούς, καθώς επίσης από τους αεραγωγούς ξεθαμπώματος παρμπρίζ και από τους πλαϊνούς αεραγωγούς ξεθαμπώματος.

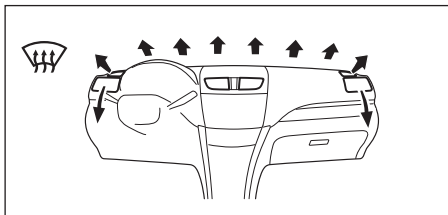
ΛΟΙΠΑ ΧΕΙΡΙΣΤΗΡΙΑ ΚΑΙ ΕΞΟΠΛΙΣΜΟΣ

Θέρμανση και Ξεθάμπωμα (d)



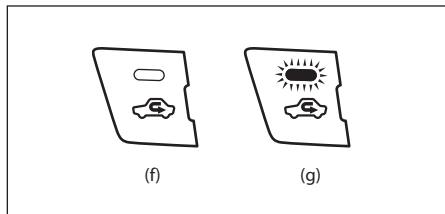
Αέρας στην επιθυμητή θερμοκρασία εξέρχεται από τους αεραγωγούς δαπέδου, τους αεραγωγούς ξεθαμπώματος παρμπρίζ, τους πλαϊνούς αεραγωγούς ξεθαμπώματος και τους πλαϊνούς αεραγωγούς.

Ξεθάμπωμα (e)



Αέρας στην επιθυμητή θερμοκρασία εξέρχεται από τους αεραγωγούς ξεθαμπώματος παρμπρίζ, τους πλαϊνούς αεραγωγούς ξεθαμπώματος και τους πλαϊνούς

Επιλογέας αέρα εισαγωγής (4)



Με αυτόν τον επιλογέα μπορείτε να ρυθμίσετε το σύστημα στις εξής καταστάσεις.

Φρέσκος αέρας (f)

Όταν επιλεγεί αυτή η κατάσταση, η ενδεικτική λυχνία σβήνει και ρέει αέρας από έξω.

Ανακυκλωμένος αέρας (g)

Όταν επιλεγεί αυτή η κατάσταση, η ενδεικτική λυχνία ανάβει, σταματά η παροχή αέρα από έξω και ανακυκλώνεται ο αέρας της καμπίνας του αυτοκινήτου. Η κατάσταση αυτή είναι κατάλληλη όταν οδηγείτε σε περιβάλλον με σκόνη ή με καυσαέρια όπως μέσα από ένα τούνελ, ή όταν επιθυμείτε να δροσίσετε γρήγορα την καμπίνα του αυτοκινήτου.

Οι καταστάσεις ΦΡΕΣΚΟΣ ΑΕΡΑΣ και ΑΝΑΚΥΚΛΩΜΕΝΟΣ ΑΕΡΑΣ εναλλάσσονται κάθε φορά που πατάτε τον επιλογέα αέρα εισαγωγής.

ΣΗΜΕΙΩΣΗ:

Εάν επιλέξετε την θέση ΑΝΑΚΥΚΛΩΜΕΝΟΣ ΑΕΡΑΣ για μεγάλη χρονική περίοδο, ο αέρας στην καμπίνα θα αρχίσει να αλλοιώνεται. Γι' αυτό, κατά διαστήματα να επιλέγετε την θέση ΦΡΕΣΚΟΣ ΑΕΡΑΣ.

Διακόπτης συστήματος κλιματισμού (5)

Για να ενεργοποιήσετε το σύστημα κλιματισμού, ρυθμίστε τον επιλογέα ταχύτητας ανεμιστήρα σε οποιαδήποτε θέση εκτός της "OFF" και πατήστε τον διακόπτη "A/C". Όταν το σύστημα λειτουργεί η ενδεικτική λυχνία ανάβει. Για να απενεργοποιήσετε το σύστημα κλιματισμού, πατήστε και πάλι τον διακόπτη. Κατά την λειτουργία του κλιματισμού, μπορεί να παρατηρηθούν ελαφρές αλλαγές στις στροφές του κινητήρα. Αυτό είναι φυσιολογικό, το σύστημα είναι σχεδιασμένο ώστε ο συμπιεστής του να ανοίγει και να κλείνει για να διατηρείται η επιθυμητή θερμοκρασία. Η μικρότερη λειτουργία του συμπιεστή έχει σαν αποτέλεσμα καλύτερη οικονομία καυσίμου.

ΛΟΙΠΑ ΧΕΙΡΙΣΤΗΡΙΑ ΚΑΙ ΕΞΟΠΛΙΣΜΟΣ

Οδηγίες λειτουργίας συστήματος

Φυσικός εξαερισμός

Επιλέξτε "ΕΞΑΕΡΙΣΜΟΣ" και "ΦΡΕΣΚΟΣ ΑΕΡΑΣ" με τον επιλογέα θερμοκρασίας στην επιθυμητή θέση, και τον επιλογέα ανεμιστήρα στην θέση "OFF". Ο φρέσκος αέρας θα ρέει στην καμπίνα κατά την οδήγηση.

Εξανακασμένος εξαερισμός

Οι ρυθμίσεις των επιλογών είναι οι ίδιες με εκείνες του φυσικού εξαερισμού εκτός της ρύθμισης του επιλογέα ανεμιστήρα που τίθεται σε διαφορετική θέση από την θέση "OFF".

Κανονική θέρμανση (χρησιμοποιώντας φρέσκο αέρα)

Επιλέξτε "ΘΕΡΜΑΝΣΗ" και "ΦΡΕΣΚΟΣ ΑΕΡΑΣ" με τον επιλογέα θερμοκρασίας και τον επιλογέα ανεμιστήρα στην επιθυμητή θέση. Εάν θέσετε τον επιλογέα ανεμιστήρα σε υψηλότερη ταχύτητα αυξάνεται η απόδοση θέρμανσης.

Γρήγορη θέρμανση (χρησιμοποιώντας ανακυκλωμένο αέρα)

Οι ρυθμίσεις των επιλογών είναι οι ίδιες με εκείνες της κανονικής θέρμανσης αλλά επιλέγετε την θέση "ΑΝΑΚΥΚΛΩΜΕΝΟΣ ΑΕΡΑΣ". Εάν χρησιμοποιείτε αυτό το τρόπο θέρμανσης για μεγάλη χρονική περίοδο ο αέρας στην καμπίνα θα αρχίσει να αλλοιώνεται και τα τζάμια να θαμπώνουν.

Γιαυτό, χρησιμοποιείτε αυτή την επιλογή μόνο για να θερμάνετε γρήγορα την καμπίνα του αυτοκινήτου και αλλάξετε την στην επιλογή κανονικής θέρμανσης το συντομότερο.

Κεφάλι δροσερό/πόδια ζεστά

Επιλέξτε "2-επίπεδα" και "ΦΡΕΣΚΟΣ ΑΕΡΑΣ" με τον επιλογέα θερμοκρασίας και τον επιλογέα ανεμιστήρα στην επιθυμητή θέση. Εκτός και εάν ο επιλογέας θερμοκρασίας βρίσκεται στην θέση ΚΡΥΟ ή ΖΕΣΤΟ, ο αέρας που εξέρχεται από τον κεντρικό και τους πλαϊνούς αεραγωγούς θα είναι πιο δροσερός από εκείνο που ρέει από τους αεραγωγούς δαπέδου.

Φυσική ψύξη

Επιλέξτε "ΕΞΑΕΡΙΣΜΟΣ" με τον επιλογέα θερμοκρασίας και τον επιλογέα ταχύτητας ανεμιστήρα στην επιθυμητή θέση, και πατήστε τον διακόπτη "A/C". Εάν θέσετε τον επιλογέα ανεμιστήρα σε υψηλότερη ταχύτητα αυξάνεται η απόδοση ψύξης. Μπορείτε να επιλέξετε "ΦΡΕΣΚΟΣ ΑΕΡΑΣ" ή "ΑΝΑΚΥΚΛΩΜΕΝΟΣ ΑΕΡΑΣ". Εάν επιλέξετε "ΑΝΑΚΥΚΛΩΜΕΝΟΣ ΑΕΡΑΣ" αυξάνεται η απόδοση ψύξης.

Γρήγορη ψύξη (χρησιμοποιώντας ανακυκλωμένο αέρα)

Οι ρυθμίσεις των επιλογών είναι οι ίδιες με εκείνες της κανονικής ψύξης αλλά επιλέγετε την θέση "ΑΝΑΚΥΚΛΩΜΕΝΟΣ ΑΕΡΑΣ" και την υψηλότερη ταχύτητα ανεμιστήρα.

ΣΗΜΕΙΩΣΗ:

- Εάν επιλέξετε την θέση ΑΝΑΚΥΚΛΩΜΕΝΟΣ ΑΕΡΑΣ για μεγάλη χρονική περίοδο, ο αέρας στην καμπίνα θα αρχίσει να αλλοιώνεται. Γιαυτό, κατά διαστήματα να επιλέγετε την θέση ΦΡΕΣΚΟΣ ΑΕΡΑΣ.
- Εάν το αυτοκίνητο σας είναι σταθμευμένο στον ήλιο με κλειστά τα παράθυρα, θα ψυχθεί γρηγορότερα εάν ανοίξετε λίγο τα παράθυρα, και λειτουργήσετε το σύστημα κλιματισμού με το επιλογέα αέρα εισαγωγής στην θέση "ΦΡΕΣΚΟΣ ΑΕΡΑΣ" και τον ανεμιστήρα στην πιο υψηλή ταχύτητα.

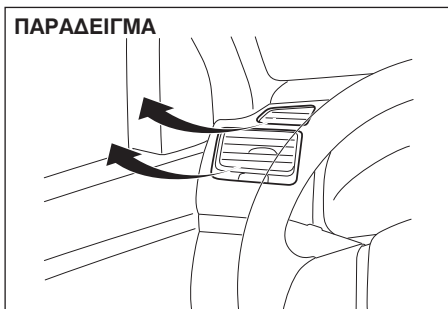
Αφύγραση

Επιλέξτε την επιθυμητή θέση στον επιλογέα αέρα εισαγωγής, στον επιλογέα θερμοκρασίας και στον επιλογέα ταχύτητας ανεμιστήρα. Επίσης επιλέξτε "ΦΡΕΣΚΟΣ ΑΕΡΑΣ" και ανοίξτε τον διακόπτη "A/C".

ΣΗΜΕΙΩΣΗ:

Επειδή το σύστημα κλιματισμού αφυγραίνει τον αέρα, ενεργοποιώντας το θα διατηρήσετε τα παράθυρα καθαρά, ακόμα και εάν χρησιμοποιείτε τις λειτουργίες "ΞΕΘΑΜΠΩΜΑ" ή "ΘΕΡΜΑΝΣΗ & ΞΕΘΑΜΠΩΜΑ".

ΛΟΙΠΑ ΧΕΙΡΙΣΤΗΡΙΑ ΚΑΙ ΕΞΟΠΛΙΣΜΟΣ



ΣΗΜΕΙΩΣΗ:

Εάν επιθυμείτε την μέγιστη απόδοση ξεθαμπώματος:

- επιλέξτε “ΞΕΘΑΜΠΩΜΑ” και “ΦΡΕΣΚΟΣ ΑΕΡΑΣ”,
- θέστε τον επιλογέα ταχύτητας ανεμιστήρα στην θέση HIGH,
- ρυθμίστε τον επιλογέα θερμοκρασίας στην θέση HOT,
- πατήστε τον διακόπτη “A/C” και
- ρυθμίστε τους πλαϊνούς αεραγωγούς ώστε ο αέρας να εξέρχεται στα πλαϊνά παράθυρα.

Αυτοκίνητα με σύστημα ENG A-STOP (προαιρετικός εξοπλισμός)

- Εάν η απόδοση κλιματισμού δεν είναι σε ικανοποιητικό επίπεδο λόγω του αυτόματου σβησίματος κινητήρα, πατήστε το διακόπτη ENG A- STOP για να απενεργοποιήσετε το σύστημα ENG A- STOP. (Ο κινητήρας αυτόματα θα επανεκκινήσει και η απόδοση κλιματισμού θα επανέλθει).
- Εάν το παρμπρίζ και/ή το παράθυρο οδηγού/συνοδηγού θαμπώσουν κατά την περίοδο αυτόματου σβησίματος κινητήρα, απενεργοποιήστε το σύστημα ENG A- STOP και επανεκκινήστε τον κινητήρα. Στη συνέχεια, στρέψτε τον επιλογέα (3) στην θέση “ΖΕΣΤΗ & ΞΕΘΑΜΠΩΜΑ” ή “ΞΕΘΑΜΠΩΜΑ” για να ξεθαμπώσουν τα παράθυρα.

Συντήρηση

Εάν δεν χρησιμοποιείτε το σύστημα κλιματισμού για αρκετό χρονικό διάστημα, όπως τον χειμώνα, μπορεί να μην αποδίδει σωστά όταν αρχίσετε να το ξαναχρησιμοποιήσετε. Για να διατηρείται το σύστημα κλιματισμού σε άριστη κατάσταση, θα πρέπει να το λειτουργείτε σε τακτικά διαστήματα.

Λειτουργήστε το σύστημα κλιματισμού τουλάχιστον μία φορά τον μήνα για ένα λεπτό και με τον κινητήρα στο ρελαντί. Έτσι κυκλοφορεί το αντιψυκτικό και το λάδι και βοηθά στην προστασία των εξαρτημάτων του.

Το σύστημα κλιματισμού έχει φίλτρα αέρα. Καθαρίστε τα ή αντικαταστήστε τα όπως ορίζεται στο “Πρόγραμμα Συντήρησης” στο κεφάλαιο “ΕΛΕΓΧΟΣ ΚΑΙ ΣΥΝΤΗΡΗΣΗ”.

Απευθυνθείτε στον Επίσημο Συνεργάτη Suzuki για την πραγματοποίηση αυτής της εργασίας.

ΛΟΙΠΑ ΧΕΙΡΙΣΤΗΡΙΑ ΚΑΙ ΕΞΟΠΛΙΣΜΟΣ

ΣΗΜΕΙΩΣΗ:

Το αυτοκίνητο σας, χρησιμοποιεί στο σύστημα κλιματισμού το ψυκτικό HFC-134a, γνωστότερο ως "R-134a". Αυτό αντικατέστησε το R-12 σε χρήση στα αυτοκίνητα. Υπάρχουν και άλλα ψυκτικά διαθέσιμα, αλλά στο αυτοκίνητο σας θα πρέπει να χρησιμοποιείτε μόνο το R-134a.

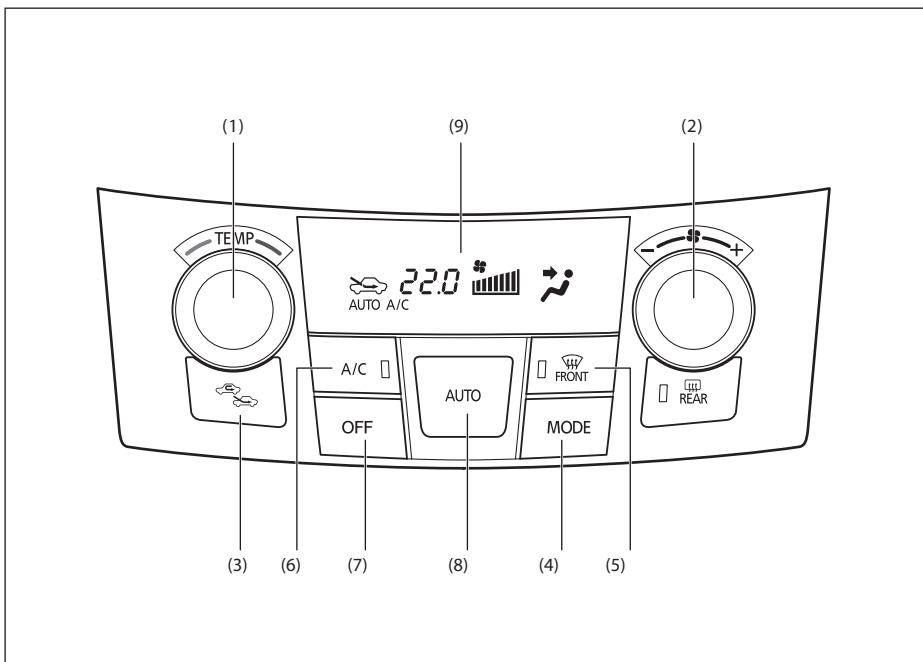
ΣΗΜΑΝΤΙΚΗ ΣΗΜΕΙΩΣΗ

Χρησιμοποιώντας λάθος ψυκτικό μπορεί να προκληθεί ζημιά στο σύστημα κλιματισμού του αυτοκινήτου σας. Να χρησιμοποιείτε μόνο το R-134a. Μην αναμιγνύετε ή αντικαθιστάτε το ψυκτικό R-134a με άλλα.

ΛΟΙΠΑ ΧΕΙΡΙΣΤΗΡΙΑ ΚΑΙ ΕΞΟΠΛΙΣΜΟΣ

Αυτόματο σύστημα θέρμανσης και κλιματισμού

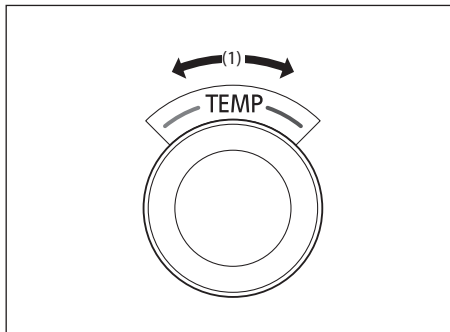
Περιγραφή χειριστηρίων



- (1) Επιλογέας θερμοκρασίας
- (2) Επιλογέας ταχύτητας ανεμιστήρα
- (3) Επιλογέας εισαγωγής αέρα
- (4) Επιλογέας ροής αέρα
- (5) Διακόπτης ξεθαμπώματος
- (6) Διακόπτης συστήματος κλιματισμού
- (7) Διακόπτης "OFF"
- (8) Διακόπτης "AUTO"
- (9) Οθόνη

ΛΟΙΠΑ ΧΕΙΡΙΣΤΗΡΙΑ ΚΑΙ ΕΞΟΠΛΙΣΜΟΣ

Επιλογάς θερμοκρασίας (1)

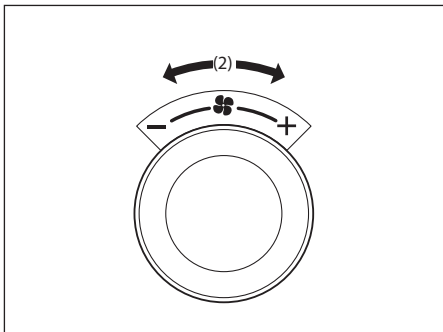


Γυρίστε τον επιλογέα θερμοκρασίας (1) για να ρυθμίσετε την θερμοκρασία.

ΣΗΜΕΙΩΣΗ:

Όταν αλλάζετε την μονάδα ένδειξης θερμοκρασίας στην οθόνη πληροφοριών, αλλάζει και η μονάδα θερμοκρασίας στο σύστημα κλιματισμού. Ανατρέξτε στο "Οθόνη πληροφοριών" στο κεφάλαιο "ΠΡΙΝ ΤΗΝ ΟΔΗΓΗΣΗ" για λεπτομέρειες.

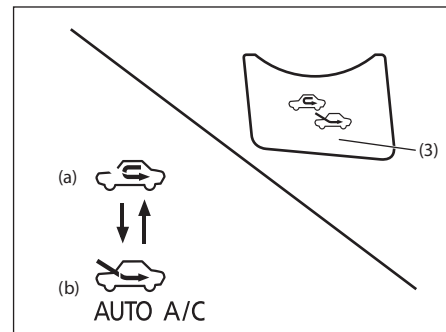
Επιλογάς ταχύτητας ανεμιστήρα (2)



Ο επιλογάς ταχύτητας ανεμιστήρα (2) χρησιμοποιείται για να ενεργοποιήσετε τον ανεμιστήρα και να επιλέξετε την ροή του αέρα.

Εάν πατήσετε τον διακόπτη "AUTO" (8), η ταχύτητα του ανεμιστήρα θα διαφοροποιείται αυτόματα καθώς το σύστημα συντηρεί την επιλεγμένη θερμοκρασία.

Επιλογάς εισαγωγής αέρα (3)



Πατήστε τον επιλογέα εισαγωγής αέρα (3) για να επιλέξετε μεταξύ των παρακάτω.

Εάν ο διακόπτης "AUTO" (8) πατηθεί, η ροή αέρα θα μεταβάλλεται αυτόματα καθώς το σύστημα κλιματισμού συντηρεί την επιλεγμένη θερμοκρασία.

ΣΗΜΕΙΩΣΗ:

Εάν επιλέξετε την κατάσταση ανακυκλωμένου αέρα, το αυτόματο σύστημα απενεργοποιείται όταν πατήσετε τον διακόπτη "AUTO" (8).

ΑΝΑΚΥΚΛΩΜΕΝΟΣ ΑΕΡΑΣ (a)

Όταν επιλεχθεί, η είσοδος αέρα από έξω κλείνει και ανακυκλοφορεί ο αέρας της καμπίνας. Η κατάσταση αυτή είναι κατάλληλη όταν οδηγείτε σε περιβάλλον με σκόνη ή με καυσαέρια όπως μέσα από ένα τούνελ, ή όταν επιθυμείτε να δροσίσετε γρήγορα την καμπίνα του αυτοκινήτου.

ΛΟΙΠΑ ΧΕΙΡΙΣΤΗΡΙΑ ΚΑΙ ΕΞΟΠΛΙΣΜΟΣ

ΦΡΕΣΚΟΣ ΑΕΡΑΣ (b)

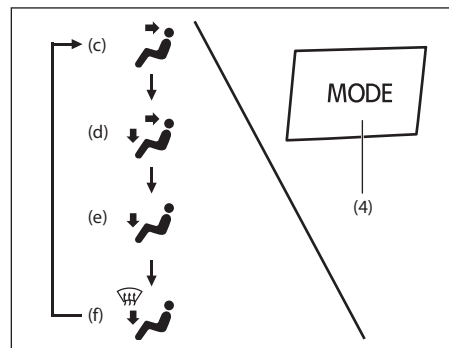
Όταν επιλεγεί αυτή η κατάσταση, εισάγεται αέρας από έξω.

Κάθε φορά που πατάτε τον επιλογέα αέρα εισαγωγής, οι θέσεις ΦΡΕΣΚΟΣ ΑΕΡΑΣ και ΑΝΑΚΥΚΛΩΜΕΝΟΣ ΑΕΡΑΣ εναλλάσσονται.

ΣΗΜΕΙΩΣΗ:

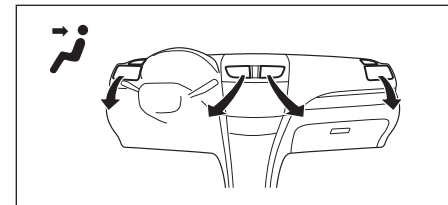
Εάν επιλέξετε την θέση ΑΝΑΚΥΚΛΩΜΕΝΟΣ ΑΕΡΑΣ για μεγάλη χρονική περίοδο, ο αέρας στην καμπίνα θα αρχίσει να αλλοιώνεται. Γι-αυτό, κατά διαστήματα να επιλέγετε την θέση ΦΡΕΣΚΟΣ ΑΕΡΑΣ.

Επιλογέας ροής αέρα (4)



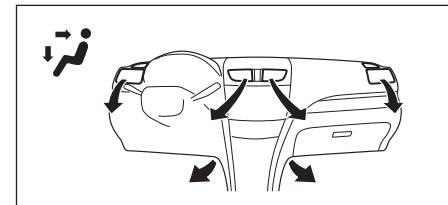
Πατήστε τον επιλογέα ροής αέρα (4) για να επιλέξετε μεταξύ των παρακάτω λειτουργιών. Η ένδειξη της επιλεγμένης λειτουργίας εμφανίζεται στην οθόνη. Εάν πατηθεί ο διακόπτης AUTO (8), η ροή του αέρα θα μεταβάλλεται αυτόματα καθώς το σύστημα κλιματισμού συντηρεί την επιλεγμένη θερμοκρασία.

Εξαερισμός (c)



Αέρας στην επιθυμητή θερμοκρασία εξέρχεται από τον κεντρικό, τους πλαϊνούς και τους πίσω αεραγωγούς.

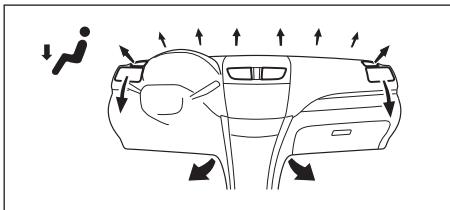
2-επίπεδα (d)



Αέρας στην επιθυμητή θερμοκρασία εξέρχεται από τον αεραγωγούς δαπέδου, κεντρικό, τους πλαϊνούς, πίσω δαπέδου και τους πίσω αεραγωγούς. Όταν ο επιλογέας θερμοκρασίας (1) είναι στις θέσεις πλήρως κρύο ή ζεστό, ο αέρας που εξέρχεται από τους αεραγωγούς έχει την ίδια θερμοκρασία.

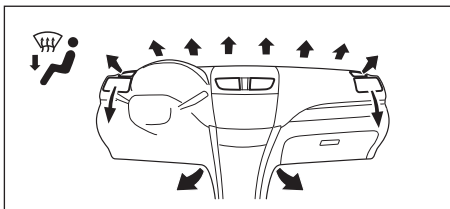
ΛΟΙΠΑ ΧΕΙΡΙΣΤΗΡΙΑ ΚΑΙ ΕΞΟΠΛΙΣΜΟΣ

Θέρμανση (e)



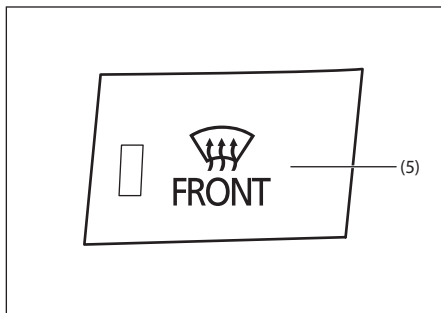
Αέρας στην επιθυμητή θερμοκρασία εξέρχεται από τους αεραγωγούς δαπέδου εμπρός και πίσω, από τους αεραγωγούς ξεθαμπώματος παρμπρίζ, και από τους πλαϊνούς, και τους πλαϊνούς αεραγωγούς ξεθαμπώματος.

Θέρμανση και Ξεθάμπωμα (f)



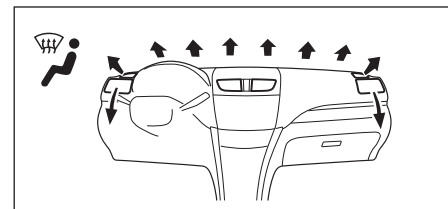
Αέρας στην επιθυμητή θερμοκρασία εξέρχεται από τους αεραγωγούς δαπέδου εμπρός και πίσω, από τους αεραγωγούς ξεθαμπώματος παρμπρίζ, και από τους πλαϊνούς, και τους πλαϊνούς αεραγωγούς ξεθαμπώματος.

Διακόπτη Ξεθαμπώματος (5)



Πατήστε τον διακόπτη ξεθαμπώματος (5) για να ενεργοποιήσετε την λειτουργία ξεθαμπώματος.

Ξεθάμπωμα



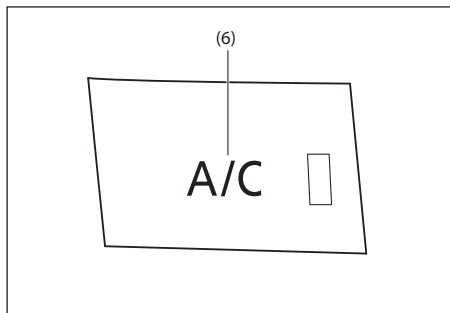
Αέρας στην επιθυμητή θερμοκρασία εξέρχεται από τους αεραγωγούς ξεθαμπώματος παρμπρίζ, και από τους πλαϊνούς, και τους πλαϊνούς αεραγωγούς ξεθαμπώματος.

ΣΗΜΕΙΩΣΗ:

Όταν πατάτε τον διακόπτη ξεθαμπώματος (5), αυτόματα επιλέγεται η λειτουργία "ΦΡΕΣΚΟΣ ΑΕΡΑΣ" και αυτόματα ενεργοποιείται το σύστημα κλιματισμού. Όταν ο καιρός είναι κρύος, το σύστημα κλιματισμού δεν λειτουργεί.

ΛΟΙΠΑ ΧΕΙΡΙΣΤΗΡΙΑ ΚΑΙ ΕΞΟΠΛΙΣΜΟΣ

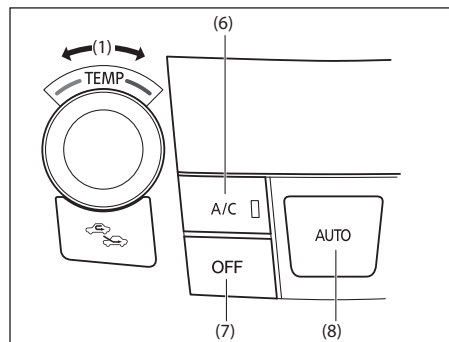
Διακόπτης συστήματος κλιματισμού (6)



Ο διακόπτης συστήματος κλιματισμού (6), χρησιμοποιείται για να ενεργοποιείτε ή να απενεργοποιείτε το σύστημα κλιματισμού όταν ο ανεμιστήρας λειτουργεί. Για να ενεργοποιήσετε το σύστημα, πατήστε τον διακόπτη, στην οθόνη εμφανίζεται στο σύμβολο "A/C" και η ένδειξη στον διακόπτη ανάβει. Για να απενεργοποιήσετε το σύστημα, ξαναπατήστε τον διακόπτη, το σύμβολο "A/C" και η ένδειξη στον διακόπτη σβήνουν.

Οδηγίες λειτουργίας συστήματος

Αυτόματη λειτουργία



Μπορείτε να επιτρέψετε στο σύστημα κλιματισμού να λειτουργεί αυτόματα. Για να ρυθμίσετε το σύστημα κλιματισμού στην αυτόματη λειτουργία ακολουθήστε τα παρακάτω:

- 1) Εκκινήστε τον κινητήρα.
- 2) Πατήστε τον διακόπτη "AUTO" (8).
- 3) Ορίστε την επιθυμητή θερμοκρασία από τον επιλογή θερμοκρασίας (1).

Η ταχύτητα του ανεμιστήρα, η εισαγωγή αέρα και η ροή αέρα ελέγχονται αυτόματα ώστε να συντηρείται η επιλεγμένη θερμοκρασία. Όμως, η ροή αέρα δεν αλλάζει στην θέση "Ξεθάμπωμα" αυτόματα.

ΣΗΜΕΙΩΣΗ:

Εάν επιλέξετε την ρύθμιση Ανακυκλωμένος αέρας η αυτόματη λειτουργία απενεργοποιείται εφόσον πατήσετε τον διακόπτη "AUTO" (8).

Μπορείτε να χρησιμοποιήσετε τον διακόπτη συστήματος κλιματισμού (6) για να ενεργοποιήσετε ή απενεργοποιήσετε το σύστημα. Όταν απενεργοποιείτε το σύστημα, αυτό δεν μπορεί να μειώσει την θερμοκρασία στη καμπίνα του αυτοκινήτου χαμηλότερα από την εξωτερική θερμοκρασία.

Για να απενεργοποιήσετε το σύστημα, πατήστε τον διακόπτη "OFF" (7).

ΣΗΜΕΙΩΣΗ:

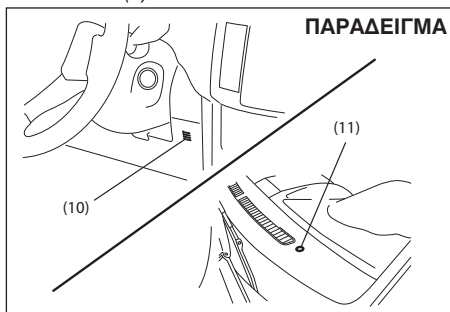
Εάν στην οθόνη αναβοσβήνει η ένδειξη "AUTO", υπάρχει κάποιο πρόβλημα στο σύστημα θέρμανσης/κλιματισμού. Θα πρέπει να απευθυνθείτε στον Επίσημο Συνεργάτη SUZUKI για να ελέγξει το αυτοκίνητο σας.

ΣΗΜΕΙΩΣΗ:

- Για να ρυθμίσετε σε ποιά θερμοκρασία αισθάνεστε πιο άνετα, ξεκινήστε ρυθμίζοντας στους 22°C (72°F) ή στους 25°C (75°F).
- Εάν στρέψετε τον επιλογή θερμοκρασίας (1) και εμφανιστεί στην οθόνη η ένδειξη "HI" ή "LO" το σύστημα κλιματισμού θα λειτουργήσει στο μέγιστο όριο ψύξης ή θέρμανσης.
- Για την αποφυγή ροής κρύου αέρα τον χειμώνα ή ζεστού αέρα το καλοκαίρι, το σύστημα καθυστερεί την ενεργοποίηση του ανεμιστήρα μέχρις ότου να δροσίσει ή να θερμάνει τον αέρα.
- Εάν το αυτοκίνητο σας είναι σταθμευμένο στον ήλιο με τα παράθυρα κλειστά, θα δροσιστεί γρηγορότερα εάν ανοίξετε λίγο τα παράθυρα.

ΛΟΙΠΑ ΧΕΙΡΙΣΤΗΡΙΑ ΚΑΙ ΕΞΟΠΛΙΣΜΟΣ

- *Ακόμα και στην αυτόματη λειτουργία μπορείτε να ρυθμίσετε τους επιλογείς στην χειροκίνητη κατάσταση. Οι λειτουργίες που επιλέχθηκαν χειροκίνητα θα διατηρηθούν και οι υπόλοιπες θα συνεχίζουν να εκτελούνται αυτόματα.*
- *Εάν το παρμπριζ και τα πλαϊνά παράθυρα είναι θαμπωμένα, πατήστε τον διακόπτη ξεθαμπώματος (5) για να ενεργοποιήσετε την λειτουργία ξεθαμπώματος ή πατήστε τον διακόπτη ροής αέρα (4) για να αλλάξετε την ροή αέρα στην θέση "Θέρμανση και ξεθάμπωμα".*
- *Για να επιστρέψουν ο επιλογέας ταχύτητας ανεμιστήρα (2), ο επιλογέας εισαγωγής αέρα (3) και ο επιλογέας ροής (4) στην αυτόματη λειτουργία, πατήστε τον διακόπτη "ΑΥΤΟ" (8).*

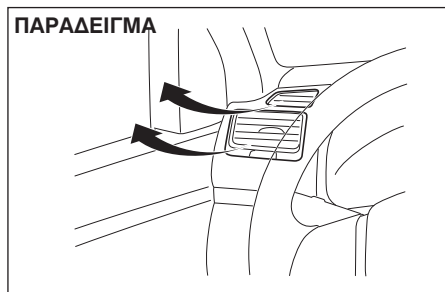


Προσέξτε να μην σκεπάσετε τον αισθητήρα εσωτερικής θερμοκρασίας (10) που βρίσκεται μεταξύ του τιμονιού και του πίνακα οργάνων του συστήματος κλιματισμού, ή τον ηλιακό αι-

σθητήρα (11) που βρίσκεται στο πάνω μέρος του κεντρικού τμήματος του ταμπλό. Οι αισθητήρες αυτοί χρησιμοποιούνται από το αυτόματο σύστημα κλιματισμού για να ρυθμίζεται η θερμοκρασία.

Χειροκίνητη λειτουργία

Μπορείτε να ρυθμίσετε χειροκίνητα το σύστημα κλιματισμού. Ρυθμίστε τους επιλογείς στις επιθυμητές θέσεις.



ΣΗΜΕΙΩΣΗ:

Εάν επιθυμείτε την μέγιστη απόδοση ξεθαμπώματος:

- πατήστε τον διακόπτη (5) για να ενεργοποιήσετε την λειτουργία ξεθαμπώματος (το σύστημα κλιματισμού θα ενεργοποιηθεί και θα επιλεγεί αυτόματα η κατάσταση "ΦΡΕΣΚΟΣ ΑΕΡΑΣ")
- ρυθμίστε τον επιλογέα ταχύτητας ανεμιστήρα στο "HIGH"
- ρυθμίστε τον επιλογέα θερμοκρασίας ώστε στην οθόνη να εμφανιστεί η ένδειξη "H" και
- ρυθμίστε τους πλαϊνούς αεραγωγούς έτσι ώστε ο αέρας να ρέει προς τα πλαϊνά παράθυρα.

Αυτοκίνητα με σύστημα ENG A-STOP (προαιρετικός εξοπλισμός)

- Εάν η απόδοση κλιματισμού δεν είναι σε ικανοποιητικό επίπεδο λόγω του αυτόματου σβησίματος κινητήρα, πατήστε το διακόπτη ENG A- STOP για να απενεργοποιήσετε το σύστημα ENG A- STOP. (Ο κινητήρας αυτόματα θα επανεκκινήσει και η απόδοση κλιματισμού θα επανέλθει).
- Εάν το παρμπριζ και/ή το παράθυρο οδηγού/συνοδηγού θαμπώσουν κατά την περίοδο αυτόματου σβησίματος κινητήρα, πατήστε το διακόπτη (5) ξεθαμπώματος στην κατάσταση "ON". (Μόλις πατήσετε τον διακόπτη ξεθαμπώματος, ο κινητήρας αυτόματα θα επανεκκινήσει).

ΛΟΙΠΑ ΧΕΙΡΙΣΤΗΡΙΑ ΚΑΙ ΕΞΟΠΛΙΣΜΟΣ

Συντήρηση

Εάν δεν χρησιμοποιείτε το σύστημα κλιματισμού για αρκετό χρονικό διάστημα, όπως τον χειμώνα, μπορεί να μην αποδίδει σωστά όταν αρχίσετε να το ξαναχρησιμοποιήσετε. Για να διατηρείται το σύστημα κλιματισμού σε άριστη κατάσταση, θα πρέπει να το λειτουργείτε σε τακτικά διαστήματα. Λειτουργήστε το σύστημα κλιματισμού τουλάχιστον μία φορά τον μήνα για ένα λεπτό και με τον κινητήρα στο ρελαντί. Έτσι κυκλοφορεί το αντιψυκτικό και το λάδι και βοηθά στην προστασία των εξαρτημάτων του.

Εάν το σύστημα κλιματισμού έχει φίλτρα αέρα, καθαρίστε τα ή αντικαταστήστε τα όπως ορίζεται στο “Πρόγραμμα Συντήρησης” στο κεφάλαιο “ΕΛΕΓΧΟΣ ΚΑΙ ΣΥΝΤΗΡΗΣΗ”.

ΣΗΜΕΙΩΣΗ:

Το αυτοκίνητο σας, χρησιμοποιεί στο σύστημα κλιματισμού το ψυκτικό HFC-134a, γνωστότερο ως “R-134a”. Αυτό αντικατέστησε το R-12 σε χρήση στα αυτοκίνητα. Υπάρχουν και άλλα ψυκτικά διαθέσιμα, αλλά στο αυτοκίνητο σας θα πρέπει να χρησιμοποιείτε μόνο το R-134a.

ΣΗΜΑΝΤΙΚΗ ΣΗΜΕΙΩΣΗ

Χρησιμοποιώντας λάθος ψυκτικό μπορεί να προκληθεί ζημιά στο σύστημα κλιματισμού του αυτοκινήτου σας. Να χρησιμοποιείτε μόνο το R-134a. Μην αναμιγνύετε ή αντικαθιστάτε το ψυκτικό R-134a με άλλα.

Κεραία ραδιοφώνου



Η κεραία ραδιοφώνου που βρίσκεται στην οροφή του αυτοκινήτου είναι αφαιρούμενη. Για να την αφαιρέσετε, στρέψτε την αριστερόστροφα. Για να την επανατοποθετήσετε, στρέψτε την δεξιόστροφα με το χέρι σας.

ΣΗΜΑΝΤΙΚΗ ΣΗΜΕΙΩΣΗ

Για την αποφυγή ζημιάς στην κεραία ραδιοφώνου:

- Αφαιρέστε την κεραία πριν πλύνετε το αυτοκίνητο σε πλυντήριο αυτοκινήτων.
- Αφαιρέστε την κεραία εάν αυτή βρίσκεται σε οποιοδήποτε εμπόδιο όπως στην οροφή του γκαράζ ή στην κουκούλα του αυτοκινήτου.

ΣΗΜΕΙΩΣΗ:

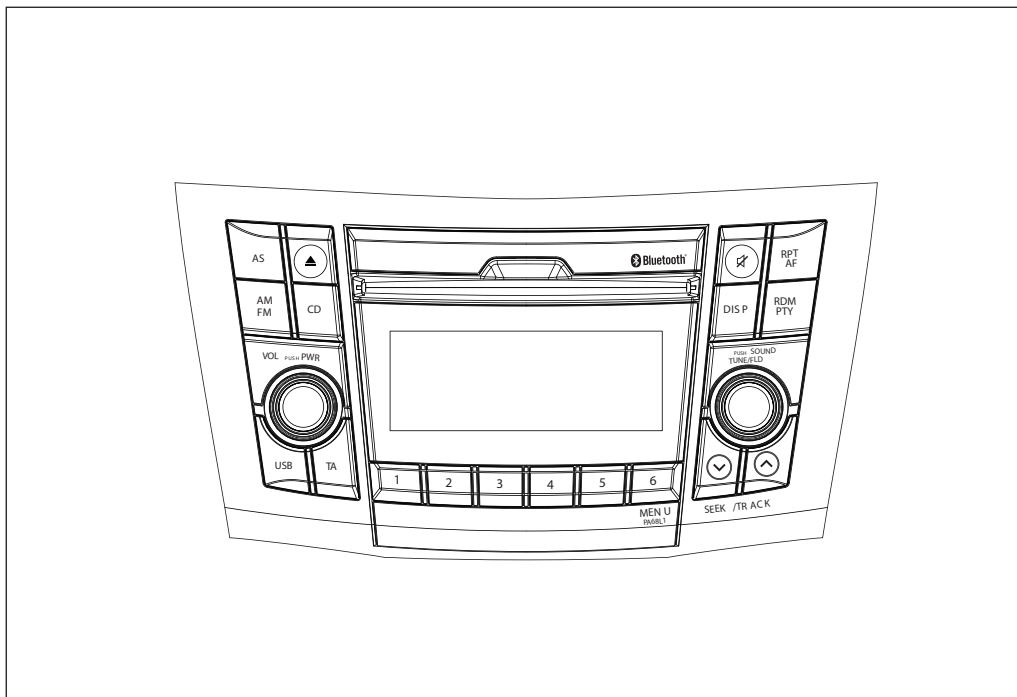
Ανάλογα με το τύπο του αυτοκινήτου, υπάρχουν δύο είδη κεραίας ραδιοφώνου. Το ένα είναι για ραδιόφωνο FM/AM με μήκος 180 χιλ. και το άλλο για ραδιόφωνο FM/AM και DAB με μήκος 305 χιλ. Υπάρχει διαφορά στον τρόπο λειτουργίας τους.

Τοποθέτηση πομπών ραδιοσυχνοτήτων

Σας συστήνουμε προτού προχωρήσετε στην τοποθέτηση πομπού ραδιοσυχνοτήτων στο αυτοκίνητο σας να απευθύνεστε στον Επίσημο Συνεργάτη Suzuki όσον αφορά τη συχνότητα, την μέγιστη ισχύ, τη θέση της κεραίας. Τέτοιος εξοπλισμός εάν τοποθετηθεί λανθασμένα, μπορεί να προκαλέσει δυσλειτουργία στο ηλεκτρονικό σύστημα ελέγχου του αυτοκινήτου σας.

ΛΟΙΠΑ ΧΕΙΡΙΣΤΗΡΙΑ ΚΑΙ ΕΞΟΠΛΙΣΜΟΣ

Ηχοσύστημα



FM/LW/MW και CD Player

Προφυλάξεις

▲ ΠΡΟΕΙΔΟΠΟΙΗΣΗ

Εάν η προσοχή σας κατά την οδήγηση αποσπάται από τον χειρισμό του ηχοσυστήματος, μπορεί να προκληθεί ατύχημα. Εάν η ένταση του ηχοσυστήματος είναι υψηλή, δεν θα σας επιτρέψει να ακούτε θορύβους που προέρχονται από την κυκλοφορία και τα άλλα αυτοκίνητα.

- Να έχετε πάντοτε την προσοχή σας στην οδήγηση και στη κυκλοφορία. Μην αποσπάτε την προσοχή σας με τον χειρισμό ή την παρακολούθηση της οθόνης του ηχοσυστήματος.
- Εξοικειωθείτε με τον τρόπο λειτουργίας του ηχοσυστήματος πριν από την οδήγηση.
- Προρυθμίστε τους αγαπημένους σας ραδιοφωνικούς σταθμούς πριν την οδήγηση, ώστε να μπορείτε να τους επιλέγετε γρήγορα.
- Ρυθμίστε την ένταση του ήχου σε τέτοιο επίπεδο ώστε να σας επιτρέπει να ακούτε τους θορύβους που προέρχονται από την κυκλοφορία και τα άλλα αυτοκίνητα.

Οπτικοί δίσκοι (CD)

Προφυλάξεις

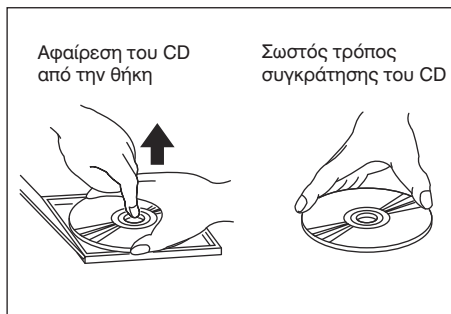
- Όταν η θερμοκρασία στο εσωτερικό του αυτοκινήτου είναι πολύ χαμηλή και το CD player χρησιμοποιηθεί μόλις θέσετε σε λειτουργία τη θέρμανση, μπορεί να δημιουργηθεί υγρασία πάνω στο δίσκο (CD) ή στα οπτικά μέρη του CD player, με πιθανό αποτέλεσμα να μην είναι δυνατή η σωστή αναπαραγωγή του CD. Αν σχηματιστεί υγρασία πάνω στο δίσκο, σκουπίστε τη με ένα μαλακό ύφασμα. Αν σχηματιστεί υγρασία στα οπτικά μέρη του CD player, μην το χρησιμοποιήσετε για περίπου μία ώρα, ώστε να αφυγρανωθούν κανονικά.
- Η οδήγηση σε εξαιρετικά ανώμαλους δρόμους προκαλεί σοβαρούς κραδασμούς, με πιθανό αποτέλεσμα το CD να «πηδάει».
- Αυτή η μονάδα χρησιμοποιεί ένα μηχανισμό ακριβείας. Ακόμα και στην περίπτωση που προκύψει κάποιο πρόβλημα, μην ανοίγετε το πλαίσιο, μην αποσυναρμολογείτε τη συσκευή και μη γυαλίζετε τα περιστρεφόμενα μέρη. Παρακαλούμε απευθυνθείτε σε Εξουσιοδοτημένο Συνεργάτη SUZUKI για να ελέγξει το σύστημα.

Προσοχή στο Χειρισμό



Αυτή η συσκευή έχει σχεδιαστεί να αναπαράγει CD που φέρουν το σήμα (A). Δεν μπορεί να αναπαράγει άλλους τύπους δίσκων.

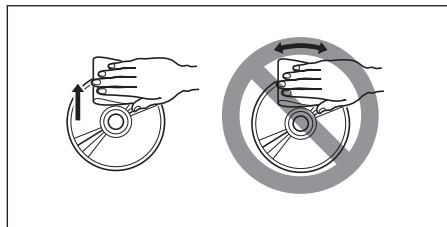
ΛΟΙΠΑ ΧΕΙΡΙΣΤΗΡΙΑ ΚΑΙ ΕΞΟΠΛΙΣΜΟΣ



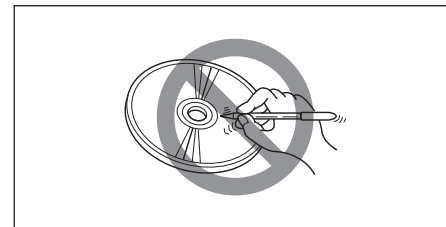
Για να αφαιρέσετε το CD από τη θήκη του, πιέστε προς τα κάτω στο κέντρο της θήκης και ανασηκώστε το CD, κρατώντας το προσεκτικά από την περιφέρειά του.

Να κρατάτε πάντα το CD από την περιφέρειά του.

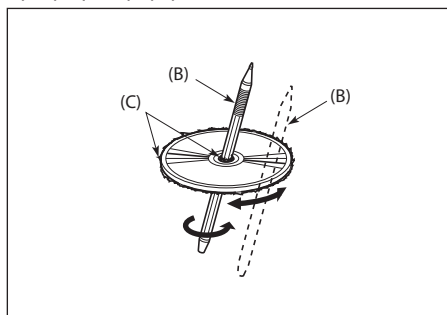
Μην αγγίζετε ποτέ την επιφάνεια του CD.



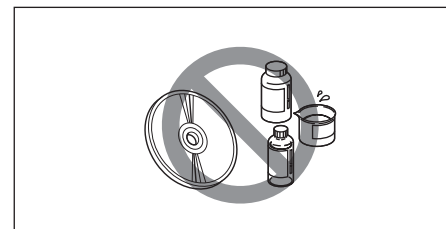
Για να καθαρίσετε δαχτυλιές και σκόνη, χρησιμοποιήστε ένα μαλακό ύφασμα και σκουπίστε σε ευθεία φορά από το κέντρο του δίσκου προς την περιφέρειά του.



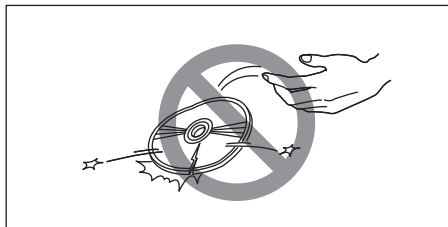
Μην κολλάτε ποτέ ετικέτες στην επιφάνεια των CD και μη γράφετε πάνω τους με μολύβι και στίλο.



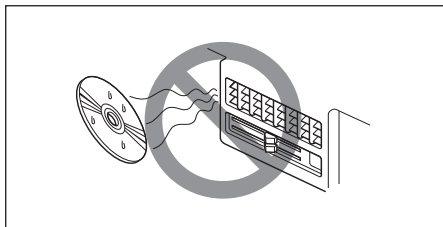
Οι καινούργιοι δίσκοι CD ίσως έχουν γρέζι στην περιφέρειά τους. Σε αυτή την περίπτωση, η συσκευή μπορεί να μη λειτουργήσει ή ο ήχος να διακόπτεται. Χρησιμοποιήστε ένα στίλο (B) για να αφαιρέσετε το γρέζι (C) από την περιφέρεια του CD, πριν το βάλετε στο CD player.



Μη χρησιμοποιείτε διαλυτικές ουσίες, όπως απορρυπαντικά από αυτά που διατίθενται στην αγορά, ή νέφτι και μην ψεκάζετε αντιστατικά υγρά για να καθαρίσετε τους δίσκους CD.

ΛΟΙΠΑ ΧΕΙΡΙΣΤΗΡΙΑ ΚΑΙ ΕΞΟΠΛΙΣΜΟΣ

Μην εισάγετε στη συσκευή χαραγμένους, παραμορφωμένους ή σπασμένους δίσκους CD κ.λπ. Η χρήση τέτοιων CD θα προκαλέσει ζημιά στη συσκευή ή θα εμποδίσει τη σωστή λειτουργία της.



Μην αφήνετε εκτεθειμένους τους δίσκους CD στην ηλιακή ακτινοβολία ή σε οποιαδήποτε πηγή θερμότητας.

ΣΗΜΕΙΩΣΗ:

- *Μη χρησιμοποιείτε μεμβράνες προστασίας CD από αυτές που διατίθενται στο εμπόριο ή CD που προστατεύονται από επιφάνειες σταθεροποίησης κ.λπ. Μπορεί να παγιδευτούν από τον εσωτερικό μηχανισμό και να καταστρέψουν το CD.*
- *Οι δίσκοι CD με δυνατότητα εγγραφής (CD-R) ίσως να μην μπορέσουν να αναπαραχθούν από αυτή τη συσκευή, εξαιτίας του τρόπου εγγραφής τους.*
- *Οι δίσκοι CD με δυνατότητα επανεγγραφής (CD-RW) δεν μπορούν να αναπαραχθούν από αυτή τη συσκευή.*

ΛΟΙΠΑ ΧΕΙΡΙΣΤΗΡΙΑ ΚΑΙ ΕΞΟΠΛΙΣΜΟΣ

▲ ΠΡΟΕΙΔΟΠΟΙΗΣΗ

Αυτό αποτελεί προϊόν ακτίνων λέιζερ κατηγορίας I. Η χρήση των χειριστηρίων ή οι ρυθμίσεις στην απόδοση με τρόπο διαφορετικό από αυτόν που περιγράφεται μπορεί να οδηγήσει σε έκθεση σε επικίνδυνη ακτινοβολία.

Μην ξεμοντάρετε και μην προσπαθήσετε να επισκευάσετε την μονάδα ηχοσυστήματος μόνοι σας. Για οποιαδήποτε επισκευή απευθυνθείτε σε εξειδικευμένο συνεργείο.



Το λογότυπο και η ονομασία Bluetooth® είναι σήμα κατατεθέν της Bluetooth SIG, Inc.

▲ ΠΡΟΕΙΔΟΠΟΙΗΣΗ

Κρατήστε μακριά ιατρικές συσκευές.
Η μονάδα αυτή και τα κινητά τηλέφωνα επηρεάζουν την λειτουργία ιατρικών συσκευών όπως ακουστικά βαρηκοίας ή βηματοδότες.

Εάν δεν λάβετε υπόψη αυτό, μπορεί να δημιουργηθεί δυσλειτουργία σε ιατρικές συσκευές με αποτέλεσμα τραυματισμό ή και θάνατο.

Σταματήστε την χρήση μιας συσκευής Bluetooth® όπου αυτό απαιτείται.

Η συσκευή αυτή χρησιμοποιεί συχνότητες επικοινωνιών με άλλα ιδιωτικά ή δημόσια συστήματα επικοινωνιών. Θα πρέπει να σταματήσετε αμέσως την χρήση αυτής της συσκευής εφόσον ενημερωθείτε ότι δημιουργεί παρεμβολές σε άλλες ασύρματες επικοινωνίες.

ΣΗΜΕΙΩΣΗ:

Η συσκευή αυτή παράγει, χρησιμοποιεί και εκπέμπει σήμα ραδιοσυχνότητας και εάν δεν χρησιμοποιηθεί σωστά μπορεί να προκαλέσει επιβλαβείς παρεμβολές στις τηλεπικοινωνίες. Ωστόσο, δεν παρέχεται εγγύηση ότι δεν θα προκληθεί παρεμβολή. Εάν αυτή η συσκευή προκαλεί παρεμβολές σε τηλεοπτική ή ραδιοφωνική λήψη, ο χρήστης θα πρέπει να διορθώσει την παρεμβολή με τα παρακάτω μέτρα:

- Αλλάξτε τον προσανατολισμό ή την θέση της κεραίας λήψης.
- Αυξήστε την απόσταση μεταξύ της συσκευής και του δέκτη.
- Συνδέστε την συσκευή σε διαφορετικό κύκλωμα ή πρίζα από εκείνη του δέκτη.
- Συμβουλευτείτε τον αντιπρόσωπο ή έναν εξειδικευμένο τεχνικό. Η συσκευή δεν θα πρέπει να λειτουργεί σε συνδιασμό με άλλη κεραία ή πομπό.



Η επικαιροποιημένη “ΔΗΛΩΣΗ ΣΥΜΜΟΡΦΩΣΗΣ” (DoC) είναι διαθέσιμη στην διαδικτυακή διεύθυνση:

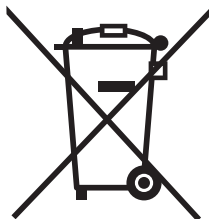
<http://www.ptc.panasonic.eu/>

Για να διαβάσετε την δήλωση αυτή, συνδεθείτε στην παραπάνω διεύθυνση.

Στην συνέχεια αναζητήστε την εισάγοντας το παρακάτω κωδικό μοντέλου στο πεδίο “Keyword Search” στην σελίδα “Downloads”.

Κωδικός μοντέλου: C5ZZZ0000040

Πληροφορίες σχετικά με την απόρριψη ηλεκτρικών και ηλεκτρονικών συσκευών (ιδιώτες)



Το σύμβολο αυτό σε προϊόντα ή συνοδευόμενα έντυπα σημαίνει ότι οι χρησιμοποιημένες ηλεκτρικές ή ηλεκτρονικές συσκευές δεν θα πρέπει να απορρίπτονται μαζί με τα υπόλοιπα οικιακά σκουπίδια.

Για την σωστή ανακύκλωση αυτών των συσκευών απευθυνθείτε στα ανάλογα κέντρα συλλογής. Εναλλακτικά, σε μερικές χώρες είναι εφικτό να επιστρέφονται αυτές οι συσκευές στον τοπικό αντιπρόσωπο κατά την αγορά ενός αντίστοιχου προϊόντος.

Η σωστή απόρριψη των συσκευών αυτών βοηθά στη προστασία του περιβάλλοντος και της ανθρώπινης υγείας. Η ανακύκλωση υλικών βοηθά στην εξοικονόμηση των φυσικών πόρων. Για περισσότερη λεπτομερής πληροφορίας σχετικά με την απόρριψη ή την ανακύκλωση των χρησιμοποιημένων συσκευών απευθυνθείτε στο Επίσημο Συνεργάτη SUZUKI.

Για επαγγελματίες στην Ευρωπαϊκή Ένωση

Εάν επιθυμείτε να απορρίψετε τέτοιου είδους συσκευές, παρακαλούμε επικοινωνήστε με τον αντιπρόσωπο για περισσότερες λεπτομέρειες.

Πληροφορίες για την απόρριψη σε χώρες εκτός Ευρωπαϊκής Ένωσης

Το σύμβολο αυτό έχει ισχύ μόνο σε χώρες της Ε.Ε..

Εάν επιθυμείτε να απορρίψετε τέτοιου είδους συσκευές, παρακαλούμε επικοινωνήστε με τον αντιπρόσωπο για να πληροφορηθείτε τον σωστό τρόπο απόρριψής τους.

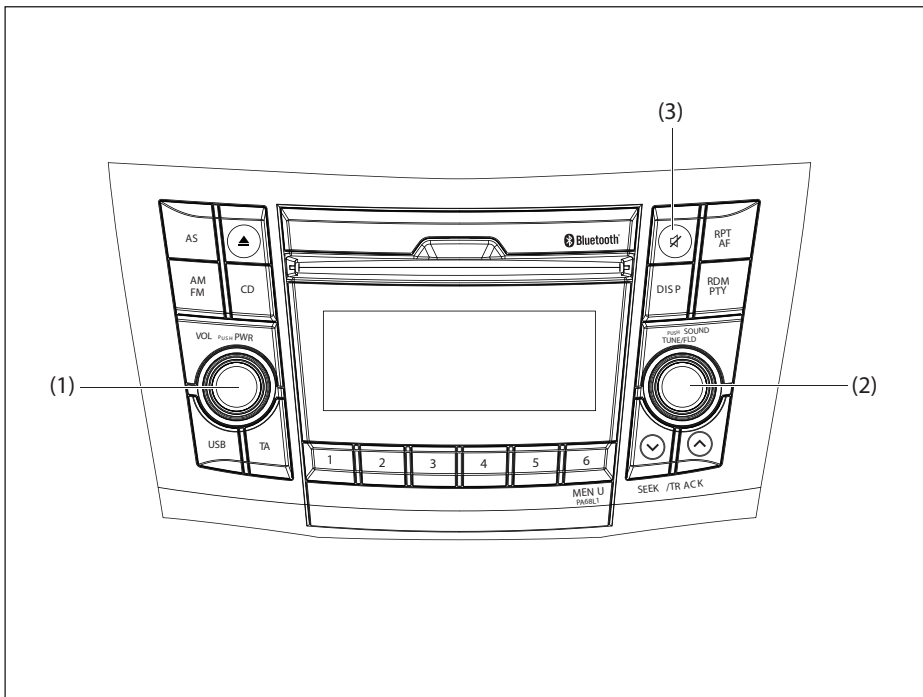


Δήλωση Συμμόρφωσης

“Η Panasonic Corporation, δηλώνει ότι το μοντέλο C5ZZZ0000040 είναι κατασκευασμένο σύμφωνα με τις ουσιαστικές απαιτήσεις της Οδηγίας 1999/5/EC”

ΛΟΙΠΑ ΧΕΙΡΙΣΤΗΡΙΑ ΚΑΙ ΕΞΟΠΛΙΣΜΟΣ

Βασική λειτουργία



- (1) Επιλογή VOL PUSH POWER
- (2) Επιλογή TUNE FOLDER PUSH SOUND
- (3) Μπουτόν MUTE

ΛΟΙΠΑ ΧΕΙΡΙΣΤΗΡΙΑ ΚΑΙ ΕΞΟΠΛΙΣΜΟΣ

Διακόπτης τροφοδοσίας ON/OFF

Πιέστε το διακόπτη τροφοδοσίας VOL PUSH POWER (1). Η συσκευή λειτουργεί στην κατάσταση που ήταν όταν έσβησε την τελευταία φορά.

Αύξηση/Μείωση ήχου

Περιστρέψτε τον επιλογέα έντασης ήχου VOL PUSH POWER (1).

Στρέφοντας τον δεξιόστροφα αυξάνετε την ένταση και αριστερόστροφα μειώσετε την ένταση.

ΣΗΜΕΙΩΣΗ:

Κατά την οδήγηση, ρυθμίζετε την ένταση σε τέτοιο επίπεδο ώστε οι θόρυβοι που προέρχονται από την κυκλοφορία και τα άλλα αυτοκίνητα να γίνονται αντιληπτοί.

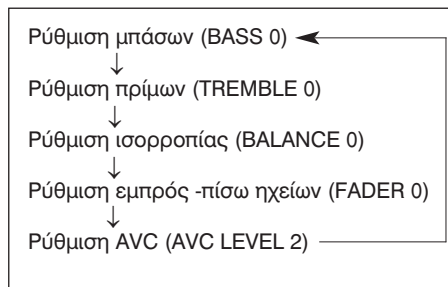
Διακόπτης Σίγασης/Επανήχησης (Mute)

Πιέστε το διακόπτη σίγασης (Mute) (3) για να σταματήσετε τον ήχο προσωρινά. Ξαναπιέστε το διακόπτη (3) για να ξεκινήσει ο ήχος στην ένταση που ήταν ρυθμισμένος.

Ρύθμιση μπάσων/πρίμων/ισορροπίας/ εμπρός πίσω ηχείων

1) Πατήστε τον επιλογέα TUNE FOLDER PUSH SOUND (2).

Κάθε φορά που πατάτε τον επιλογέα οι ρυθμίσεις του ήχου διαφοροποιούνται ως εξής:



2) Στρέψτε τον επιλογέα TUNE FOLDER PUSH SOUND (2) για να ρυθμίσετε τον ήχο.

Ρύθμιση AVC (Αυτόματος έλεγχος έντασης ήχου)

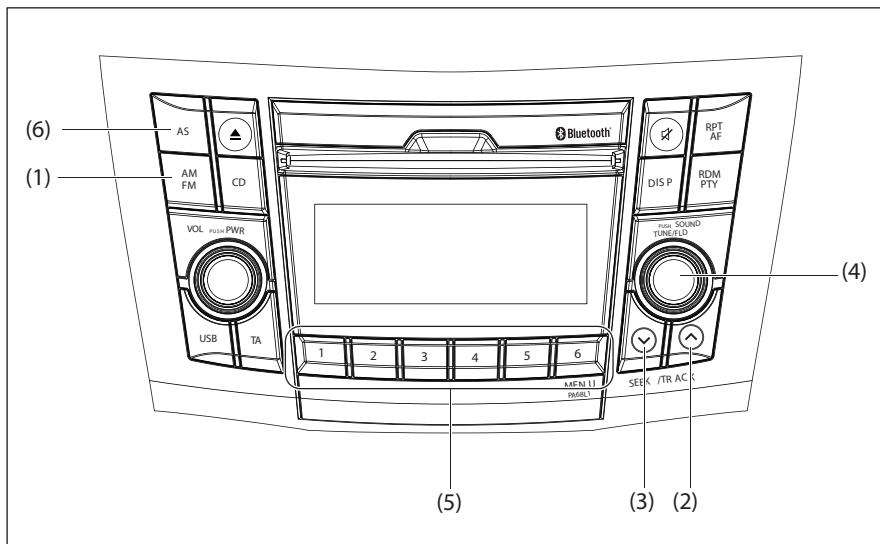
Το σύστημα αυτό ρυθμίζει αυτόματα (αυξάνει/μειώνει) την ένταση του ήχου ανάλογα της ταχύτητας κίνησης του αυτοκινήτου. Το σύστημα διαθέτει τρία επιλέξιμα επίπεδα (LEVEL OFF, 1, 2, 3). Η ένταση του ήχου αυξάνει ταυτόχρονα με το επιλεγμένο επίπεδο.

1) Πατήστε τον επιλογέα TUNE FOLDER PUSH SOUND (2) μέχρι να επιλεγεί η κατάσταση AVC.

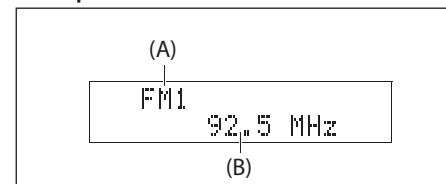
2) Στρέψτε τον επιλογέα TUNE FOLDER PUSH SOUND (2) για να επιλέξετε το επιθυμητό επίπεδο έντασης ήχου. (Αρχική ρύθμιση: LEVEL 2).

ΛΟΙΠΑ ΧΕΙΡΙΣΤΗΡΙΑ ΚΑΙ ΕΞΟΠΛΙΣΜΟΣ

Ακρόαση ραδιοφώνου



Οθόνη



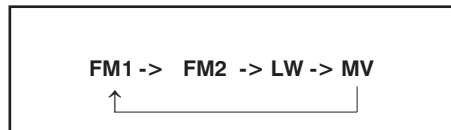
- 1) Μπουτόν "AM/FM"
- 2) Μπουτόν αναζήτησης (UP)
- 3) Μπουτόν αναζήτησης (DOWN)
- 4) Επιλογέας TUNE FOLDER PUSH SOUND
- 5) Μπουτόν προεπιλεγμένων σταθμών ([1] ως [6])
- 6) Μπουτόν AS

- (A) Ζώνη
(B) Συχνότητα

ΛΟΙΠΑ ΧΕΙΡΙΣΤΗΡΙΑ ΚΑΙ ΕΞΟΠΛΙΣΜΟΣ

Επιλογή ζώνης συχνοτήτων

Πατήστε τον μπουτόν AM/FM (1). Κάθε φορά που πατάτε αυτό το μπουτόν, η ζώνη συχνοτήτων αλλάζει ως εξής:



Αναζήτηση σταθμού

Πατήστε τα μπουτόν αναζήτησης (2) ή (3). Η μονάδα σταματά την αναζήτηση στη συχνότητα που εκπέμπει ένας ραδιοφωνικός σταθμός.

ΣΗΜΕΙΩΣΗ:

Εάν είναι ενεργό το AF η μονάδα σαρώνει μόνο σταθμούς RDS (σύστημα ραδιοφωνικών δεδομένων).

Χειροκίνητη αναζήτηση σταθμού

Στρέψτε τον επιλογέα TUNE FOLDER PUSH SOUND (4).

Η συχνότητα που επιλέξατε εμφανίζεται στην οθόνη.

Προεπιλεγμένη θέση σταθμών

- 1) Επιλέξτε τον σταθμό της αρεσκείας σας.
- 2) Κρατήστε πατημένο ένα από τα μπουτόν προεπιλεγμένων σταθμών ([1] ως [6]) για περισσότερο από 2 δευτερόλεπτα για να αποθηκευτεί η επιλογή σας.

Αυτόματη αποθήκευση

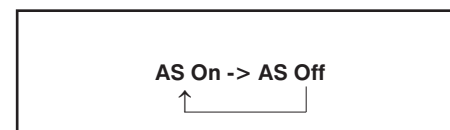
Κρατήστε πατημένο το μπουτόν AS (6) για περισσότερο από 2 δευτερόλεπτα. 6 σταθμοί με καλή λήψη θα αποθηκευτούν αυτόματα στα μπουτόν προεπιλεγμένων σταθμών (5) με σειρά ξεκινώντας από τον σταθμό με την μικρότερη συχνότητα.

ΣΗΜΕΙΩΣΗ:

- Η αυτόματη αποθήκευση σταθμών μπορεί να αναιρεθεί πατώντας τον μπουτόν AS (6) όταν πραγματοποιείτε αυτόματη αποθήκευση.
- Όταν πραγματοποιείτε αυτόματη αποθήκευση, τα δεδομένα που υπάρχουν ήδη αποθηκευμένα διαγράφονται.
- Εάν υπάρχουν διαθέσιμοι λιγότεροι από 6 σταθμούς που μπορούν να αποθηκευτούν, δεν θα αποθηκευτεί κανένας σταθμός στα υπόλοιπα μπουτόν προεπιλεγμένων σταθμών (5).
- Στην αυτόματη αποθήκευση μπορούν να αποθηκευτούν 6 σταθμοί για τις ζώνες συχνοτήτων FM1 FM2 και 6 σταθμοί για την ζώνη MW.
- Εάν είναι ενεργοποιημένη η επιλογή AF, η μονάδα αναζητεί μόνο σταθμούς RDS (σύστημα ραδιοφωνικών δεδομένων).

Αυτόματη αποθήκευση ON/OFF

Πατήστε το μπουτόν AS (6). Κάθε φορά που πατάτε αυτό το μπουτόν, η κατάσταση αλλάζει ως εξής:

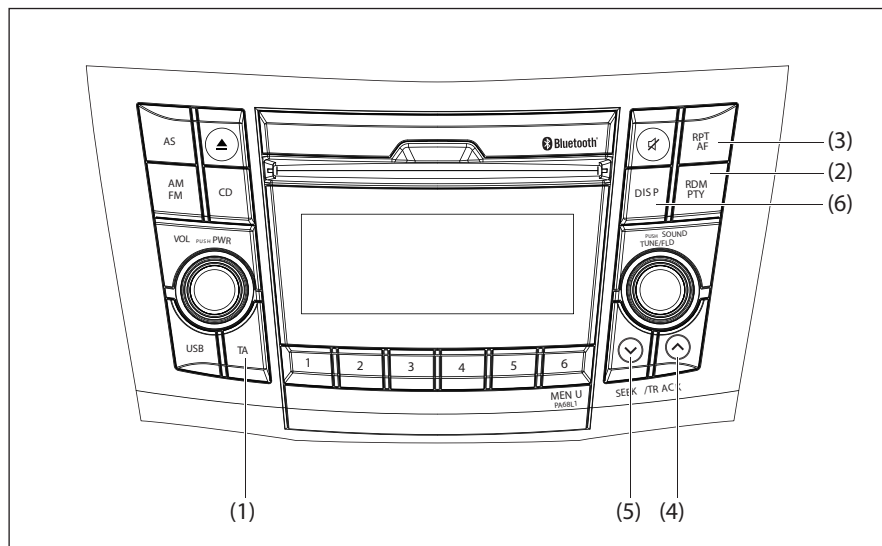


Λήψη ραδιοφώνου

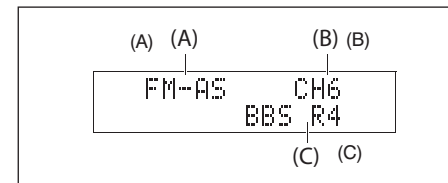
Η λήψη του ραδιοφώνου επηρεάζεται από τον περιβάλλον, τις ατμοσφαιρικές συνθήκες, την ένταση του ραδιοφωνικού σήματος ή και την απόσταση από τον πομπό του σταθμού. Βουνά ή κτίρια που βρίσκονται κοντά μπορεί να επηρεάσουν την λήψη ραδιοφωνικού σήματος. Η κακή ποιότητα του ραδιοφωνικού σήματος επηρεάζεται επίσης από την ηλεκτρική τάση καθώς και από τα καλώδια υψηλής τάσης.

ΛΟΙΠΑ ΧΕΙΡΙΣΤΗΡΙΑ ΚΑΙ ΕΞΟΠΛΙΣΜΟΣ

Λειτουργίες RDS (σύστημα ραδιοφωνικών δεδομένων)



Οθόνη



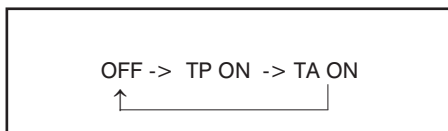
- (1) Μπουτόν TA
- (2) Μπουτόν RDM/PTY
- (3) Μπουτόν RPT/AF
- (4) Μπουτόν αναζήτησης (UP)
- (5) Μπουτόν αναζήτησης (DOWN)
- (6) Μπουτόν DISP

- (A) Ζώνη
- (B) Αριθμός σταθμού
- (C) Όνομα υπηρεσίας (PS)

ΛΟΙΠΑ ΧΕΙΡΙΣΤΗΡΙΑ ΚΑΙ ΕΞΟΠΛΙΣΜΟΣ

Πληροφορίες για την κυκλοφορία (TA) On /Off

Πατήστε το μπουτόν TA (1).
Κάθε φορά που πατάτε το μπουτόν αυτό, η ρύθμιση TA αλλάζει ως εξής:



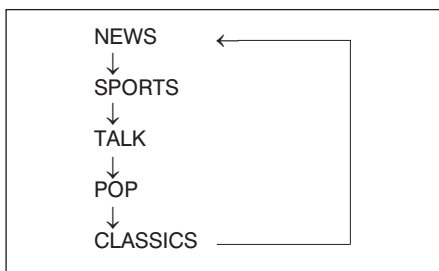
ΣΗΜΕΙΩΣΗ:

- Για να ακούσετε μόνο πληροφορίες σχετικά με την κυκλοφορία ενεργοποιήστε το σύστημα TA. Μόλις ενεργοποιηθεί το σύστημα αυτό, ρυθμίζεται αυτόματα και η ένταση του ήχου.
- Η ένδειξη "TP" ανάβει όταν είναι ενεργοποιημένο το πρόγραμμα TP. Αναβοσβήνει όταν δεν λαμβάνονται δεδομένα.
- Η ένδειξη "TA" ανάβει όταν το σύστημα είναι ενεργοποιημένο. Επίσης, αναβοσβήνει όταν δεν λαμβάνονται δεδομένα.
- Εάν δεν ληφθούν δεδομένα μέσα σε 20 δευτερόλεπτα αφότου ενεργοποιηθεί το σύστημα TA ή TP, η μονάδα αυτόματα εμφανίζει την ένδειξη TP SEEK.
- Η αναζήτηση TP SEEK πραγματοποιείται μόνο μία φορά όταν ενεργοποιηθεί το σύστημα TP.
- Εάν πατήσετε τα μπουτόν αναζήτησης UP (4) ή DOWN (5) ενώ είναι ενεργοποιημένο το σύστημα TA ή TP η μονάδα αναζητεί σταθμό πληροφοριών TP για την κυκλοφορία.

- Εάν δεν υπάρχει σήμα σταθμού TP, στην οθόνη εμφανίζεται το μήνυμα "TP NOTHING".

Αναζήτηση είδους προγράμματος (PTY)

- 1) Πατήστε το μπουτόν RDM/PTY (2) για να επιλέξετε την κατάσταση PTY.
- 2) Πατήστε το μπουτόν RDM/PTY (2) όταν εμφανίζεται η ένδειξη PTY.
Κάθε φορά που πατάτε το μπουτόν η ρύθμιση αλλάζει ως εξής:



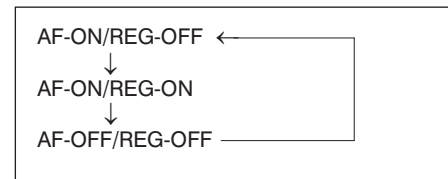
- 3) Πατήστε τα μπουτόν αναζήτησης UP (4) ή DOWN (5) ενώ εμφανίζεται η ένδειξη PTY.
Η αναζήτηση ξεκινά.

ΣΗΜΕΙΩΣΗ:

Εάν δεν λαμβάνονται δεδομένα PTY, στην οθόνη εμφανίζεται το μήνυμα "NOPTY".

Ενεργοποίηση AF (εναλλακτική συχνότητα)

Πατήστε το μπουτόν RPT/AF (3).
Κάθε φορά που πατάτε το μπουτόν αυτό, η ρύθμιση AF αλλάζει ως εξής:



AF: Εάν το σήμα λήψης είναι αδύνατο, αυτόματα γίνεται ανίχνευση του ίδιου προγράμματος σε συχνότητα με καλό σήμα λήψης.
REG: Η επιλογή REG ενεργοποιείται όταν έχει γίνει ανίχνευση εναλλακτικής συχνότητας με το σύστημα AF ενεργοποιημένο.

ΣΗΜΕΙΩΣΗ:

Η ένδειξη "AF" ανάβει όταν το σύστημα είναι ενεργοποιημένο. Επιπρόσθετα όταν ενεργοποιείται η επιλογή REG ανάβει και η αντίστοιχη ένδειξη.

ΛΟΙΠΑ ΧΕΙΡΙΣΤΗΡΙΑ ΚΑΙ ΕΞΟΠΛΙΣΜΟΣ

Ετοιμότητα μετάδοσης πληροφοριών TA

Όταν η μονάδα λαμβάνει δεδομένα για την κυκλοφοριακή κίνηση ενώ ο διακόπτης TA είναι στη θέση ON στη λειτουργία CD, USB, iPod® ή Bluetooth® τότε μεταπηδά αυτόματα στη λειτουργία του ραδιοφώνου. Επιστρέφει στην προηγούμενη λειτουργία μετά το τέλος της μετάδοσης των πληροφοριών για την κίνηση.

ΣΗΜΕΙΩΣΗ:

Εάν δεν μπορεί να ληφθεί σήμα σταθμού TP, η μονάδα παραμένει σε ετοιμότητα TA, και αυτόματα ανιχνεύει σταθμό TP.

ΕΟΝ (Πληροφορίες διαφορετικού δικτύου)

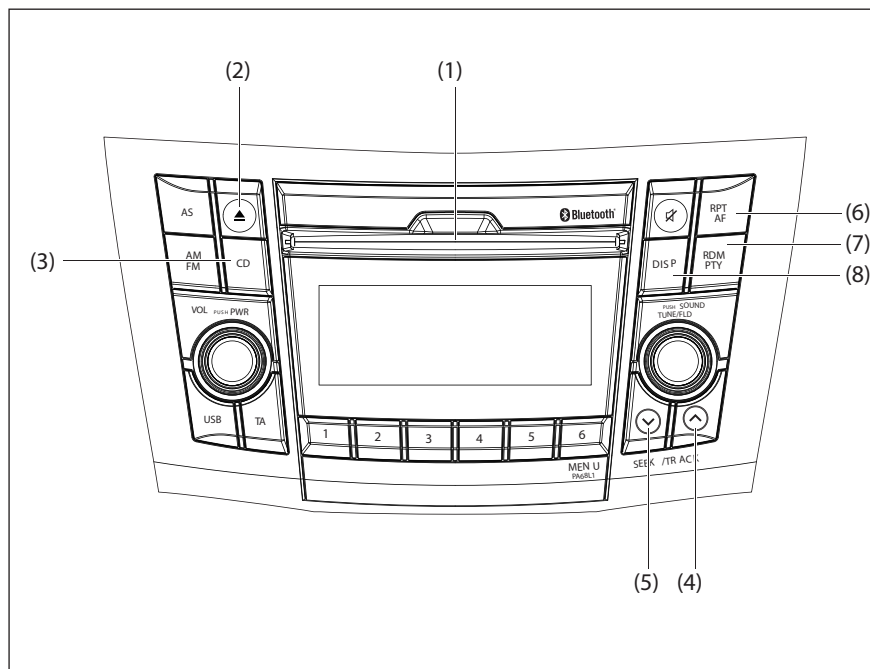
Όταν λαμβάνετε δεδομένα ΕΟΝ με ενεργοποιημένο το TP ή TA, η ένδειξη ΕΟΝ ανάβει και οι πληροφορίες για την κυκλοφορία από κάποιο άλλο δίκτυο επιτρέπεται να ληφθούν.

Λήψη έκτακτων ανακοινώσεων

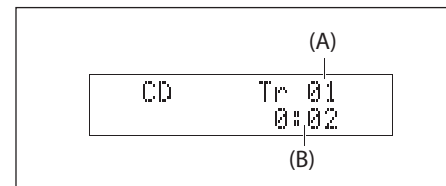
Οι έκτακτες ανακοινώσεις λαμβάνονται και εμφανίζονται αυτόματα στην οθόνη.

ΛΟΙΠΑ ΧΕΙΡΙΣΤΗΡΙΑ ΚΑΙ ΕΞΟΠΛΙΣΜΟΣ

Ακρόαση CD



Οθόνη



- (1) Υποδοχή
- (2) Μπουτόν εξαγωγής δίσκου (Eject)
- (3) Μπουτόν CD
- (4) Μπουτόν αναζήτησης (UP)
- (5) Μπουτόν αναζήτησης (DOWN)
- (6) Μπουτόν RPT
- (7) Μπουτόν RDM
- (8) Μπουτόν DISP

- (A) Αριθμός τραγουδιού
- (B) Διάρκεια αναπαραγωγής

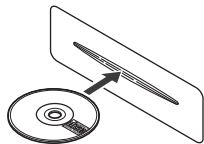
ΣΗΜΕΙΩΣΗ:

Αυτή η μονάδα δεν υποστηρίζει CD 8εκ. (μερικές φορές αναφέρονται "mini single CD" (3-inch CD) "CD3").

ΛΟΙΠΑ ΧΕΙΡΙΣΤΗΡΙΑ ΚΑΙ ΕΞΟΠΛΙΣΜΟΣ



- Δίσκοι CD που δεν φέρουν το σύμβολο (A) δεν μπορούν να χρησιμοποιηθούν.
- Μερικοί δίσκοι τύπου CD-R/CD-RW δεν μπορούν να χρησιμοποιηθούν.



- Ένας δίσκος CD τοποθετείται με την ετικέτα του προς τα πάνω.
- Όταν υπάρχει ένας δίσκος CD στην μονάδα, είναι αδύνατον να εισαγάγετε άλλον εάν δεν έχετε αφαιρέσει τον προηγούμενο. Μην εξασκείτε δύναμη για να εισάγετε ένα δίσκο CD στην υποδοχή.

ΣΗΜΑΝΤΙΚΗ ΣΗΜΕΙΩΣΗ

- Ποτέ μην βάζετε μέσα στην υποδοχή το δάκτυλο σας ή κάποιο αντικείμενο.
- Ποτέ μην εισαγάγετε ένα δίσκο CD που έχει κόλλα από την ετικέτα του. Κάτι τέτοιο μπορεί να μην επιτρέψει στο CD να εξαχθεί με αποτέλεσμα να προκληθεί δυσλειτουργία.

Επιλογή κατάστασης CD

Πατήστε το μπουτόν CD (3).

Κάθε φορά που πατάτε το μπουτόν, η κατάσταση αλλάζει ως εξής:

CD -> Bluetooth®

Εισαγωγή δίσκου CD

Εισάγετε έναν δίσκο CD στη υποδοχή (1).

Μόλις αυτό εισαχθεί, αρχίζει η αναπαραγωγή του.

Εξαγωγή δίσκου CD

Πατήστε το μπουτόν Eject (2).

Όταν ο κεντρικός διακόπτης ή ο διακόπτης κινητήρα βρίσκεται στην θέση "LOCK", και ο δίσκος CD παραμένει για περίπου 15 δευτερόλεπτα θα ξαναρχίσει η αναπαραγωγή του (λειτουργία αυτόματης αναπαραγωγής). Λειτουργία ασφαλούς εξαγωγής:

Αυτή η λειτουργία επιτρέπει να εξάγετε ένα δίσκο CD πατώντας το μπουτόν Eject (2) ακόμα και όταν διακόπτης κινητήρα είναι κλειστός.

ΣΗΜΑΝΤΙΚΗ ΣΗΜΕΙΩΣΗ

Εάν προσπαθήσετε να εξάγετε έναν δίσκο CD με δύναμη πριν από την λειτουργία αυτόματης αναπαραγωγής, η επιφάνεια του δίσκου μπορεί να γρατσουνισθεί.

Όταν θέλετε να αναπαραγάγετε το CD, προηγουμένως αφαιρέστε το και ξανατοποθετήστε το και πάλι στην υποδοχή.

Ακρόαση ενός δίσκου CD

Όταν ένας δίσκος CD εισαχθεί στην μονάδα, αυτόματα εκκινεί η αναπαραγωγή του.

Όταν ένας δίσκος CD βρίσκεται ήδη μέσα στην μονάδα θα πρέπει να πατήσετε το μπουτόν CD (3) για να ξεκινήσει η αναπαραγωγή του.

ΛΟΙΠΑ ΧΕΙΡΙΣΤΗΡΙΑ ΚΑΙ ΕΞΟΠΛΙΣΜΟΣ

Επιλέγοντας ένα τραγούδι

- Πατήστε το μπουτόν αναζήτησης UP (4) για να ακούσετε το επόμενο τραγούδι.
- Πατήστε το μπουτόν αναζήτησης DOWN (5) δύο φορές για να ακούσετε το προηγούμενο τραγούδι.
Ότα πατήσετε το μπουτόν αναζήτησης DOWN (5) μία φορά θα ακούσετε το ήδη επιλεγμένο τραγούδι από την αρχή του.

Γρήγορη μετάβαση προς τα μπροστά/προς τα πίσω

- Για να προχωρήσετε γρήγορα προς τα μπροστά πατήστε και κρατήστε πατημένο το μπουτόν αναζήτησης UP (4).
- Για να προχωρήσετε γρήγορα προς τα πίσω πατήστε και κρατήστε πατημένο το μπουτόν αναζήτησης DOWN (5).

Τυχαία ακρόαση

Πατήστε το μπουτόν RDM (7). Κάθε φορά που πατάτε το μπουτόν αυτό, η ρύθμιση αλλάζει ως εξής:

OFF -> TRACK REPEAT



- TRACK RANDOM
Η ένδειξη "RDM" θα ανάψει. Τα τραγούδια του δίσκου CD, θα αναπαραχθούν με τυχαία σειρά.

Επαναλαμβανόμενη αναπαραγωγή

Πατήστε το μπουτόν RPT (6). Κάθε φορά που πατάτε το μπουτόν αυτό, η ρύθμιση αλλάζει ως εξής:

OFF -> TRACK RANDOM



- TRACK REPEAT
Η ένδειξη "RPT" θα ανάψει. Το τραγούδι που ήδη αναπαράγεται θα επαναλαμβάνεται.

Αλλαγή οθόνης

Πατήστε το μπουτόν DISP (8). Κάθε φορά που πατάτε το μπουτόν αυτό, η οθόνη αλλάζει ως εξής:

Play time ←

↓
Disk title

↓
Track title

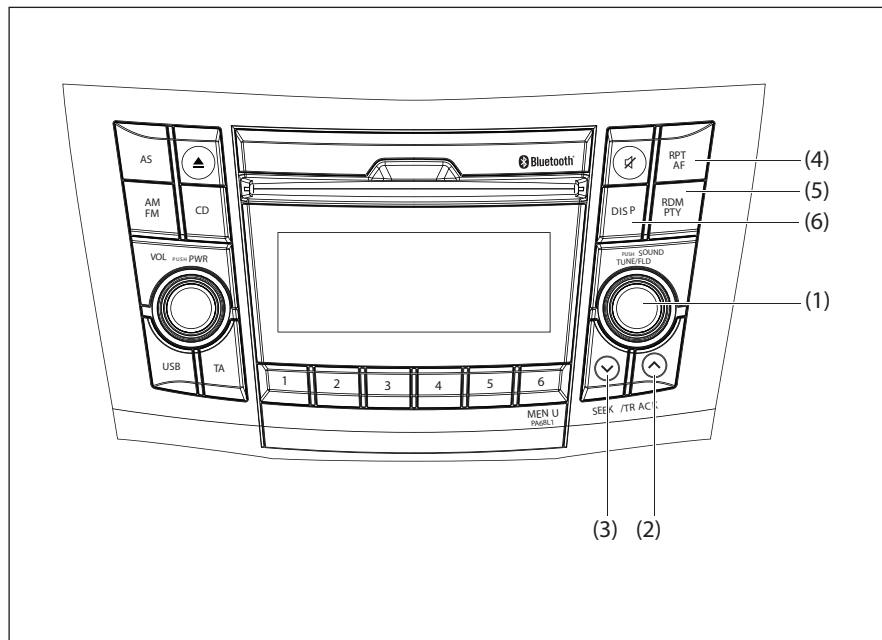


ΣΗΜΕΙΩΣΗ:

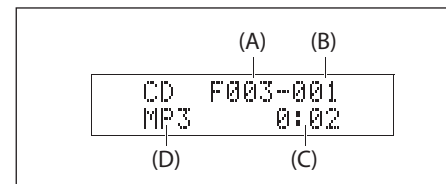
- Η ένδειξη "NOTITLE" θα εμφανιστεί στην οθόνη εφόσον δεν υπάρχει καταχωρημένη πληροφορία στον δίσκο CD που αναπαράγεται.
- Εάν η καταχωρημένη πληροφορία είναι μεγαλύτερη από 12 χαρακτήρες το σύμβολο ">" θα εμφανιστεί στο δεξί άκρο της οθόνης. Κρατώντας πατημένο το μπουτόν DISP (8) για περισσότερο από 1 δευτερόλεπτο στην οθόνη θα εμφανιστεί και το υπόλοιπο κείμενο.

ΛΟΙΠΑ ΧΕΙΡΙΣΤΗΡΙΑ ΚΑΙ ΕΞΟΠΛΙΣΜΟΣ

Ακρόαση Δίσκων CD τύπου MP3/WMA



Οθόνη



- (1) Επιλογέας TUNE FOLDER PUSH SOUND
- (2) Μπουτόν αναζήτησης (UP)
- (3) Μπουτόν αναζήτησης (DOWN)
- (4) Μπουτόν RPT
- (5) Μπουτόν RDM
- (6) Μπουτόν DISP

- (A) Αριθμός φακέλου
- (B) Αριθμός τραγουδιού
- (C) Διάρκεια αναπαραγωγής
- (D) Τύπος δίσκου CD

ΛΟΙΠΑ ΧΕΙΡΙΣΤΗΡΙΑ ΚΑΙ ΕΞΟΠΛΙΣΜΟΣ

Επιλογή ενός φακέλου

Στρέψτε τον επιλογέα TUNE FOLDER PUSH SOUND (1) για να διαλέξετε έναν φάκελο.

Επιλογή τραγουδιού

- Πατήστε το μπουτόν αναζήτησης UP (2) για να ακούσετε το επόμενο τραγούδι.
- Πατήστε το μπουτόν αναζήτησης DOWN (3) δύο φορές για να ακούσετε το προηγούμενο τραγούδι.
Ότα πατήσετε το μπουτόν αναζήτησης DOWN (3) μία φορά θα ακούσετε το ήδη επιλεγμένο τραγούδι από την αρχή του.

Γρήγορη μετάβαση προς τα μπροστά/προς τα πίσω

- Για να προχωρήσετε γρήγορα προς τα μπροστά πατήστε και κρατήστε πατημένο το μπουτόν αναζήτησης UP (2).
- Για να προχωρήσετε γρήγορα προς τα πίσω πατήστε και κρατήστε πατημένο το μπουτόν αναζήτησης DOWN (3).

Τυχαία ακρόαση

Πατήστε το μπουτόν RDM/PTY (5). Κάθε φορά που πατάτε το μπουτόν αυτό, η ρύθμιση αλλάζει ως εξής:

OFF -> FOLDER RANDOM -> ALL RANDOM

- FOLDER RANDOM
Η ένδειξη "RDM.F" θα ανάψει. Τα τραγούδια του τρέχοντος φακέλου, θα αναπαραχθούν με τυχαία σειρά.
- ALL RANDOM
Η ένδειξη "RDM" θα ανάψει. Τα τραγούδια του δίσκου CD, θα αναπαραχθούν με τυχαία σειρά.

Επαναλαμβανόμενη αναπαραγωγή

Πατήστε το μπουτόν RPT/AF (4). Κάθε φορά που πατάτε το μπουτόν αυτό, η ρύθμιση αλλάζει ως εξής:

OFF -> FILE REPEAT -> FOLDER REPEAT

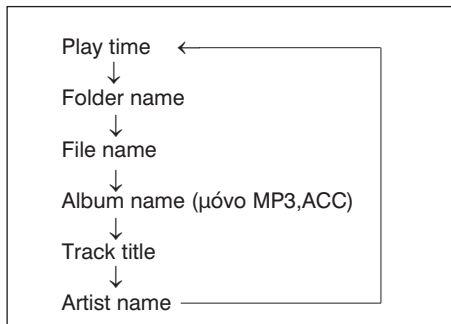
- FILE REPEAT
Η ένδειξη "RPT" θα ανάψει. Το τραγούδι που ήδη αναπαράγεται θα επαναλαμβάνεται.
- FOLDER REPEAT
Η ένδειξη "RPT.F" θα ανάψει. Τα τραγούδια που περιλαμβάνονται στον φάκελο θα επαναλαμβάνονται.

ΛΟΙΠΑ ΧΕΙΡΙΣΤΗΡΙΑ ΚΑΙ ΕΞΟΠΛΙΣΜΟΣ

Αλλαγή οθόνης

Πατήστε το μπουτόν DISP (6).

Κάθε φορά που πατάτε το μπουτόν αυτό, η οθόνη αλλάζει ως εξής:



ΣΗΜΕΙΩΣΗ:

- Η ένδειξη "NOTITLE" θα εμφανιστεί στην οθόνη εφόσον δεν υπάρχει καταχωρημένη πληροφορία στον δίσκο CD που αναπαράγεται.
- Εάν η καταχωρημένη πληροφορία είναι μεγαλύτερη από 12 χαρακτήρες το σύμβολο ">" θα εμφανιστεί στο δεξί άκρο της οθόνης. Κρατώντας πατημένο το μπουτόν DISP (6) για περισσότερο από 1 δευτερόλεπτο στην οθόνη θα εμφανιστεί και το υπόλοιπο κείμενο.

ΛΟΙΠΑ ΧΕΙΡΙΣΤΗΡΙΑ ΚΑΙ ΕΞΟΠΛΙΣΜΟΣ

Παρατηρήσεις για MP3/WMA

Τι είναι το /WMA;

MP3 (MPEG1/2 Audio Layer-II/III) και WMA (Windows Media™ Audio) είναι μορφές συμπίεσης ψηφιακού ήχου. Το πρώτο έχει αναπτυχθεί από την MPEG (Motion Picture Experts Group) ενώ το δεύτερο έχει αναπτυχθεί από τη Microsoft Corporation. Χρησιμοποιώντας αυτές τις μορφές συμπίεσης, μπορείτε να εγγράψετε το περιεχόμενο από περίπου 10 μουσικά CD σε ένα μόνο CD. (Οι τιμές αυτές αναφέρονται σε δεδομένα γραμμένα σε ένα 650 MB CD-R ή CD-RW με σταθερό ρυθμό 128 kbps και συχνότητα δειγματοληψίας 44,1 kHz).

Σημεία που πρέπει να θυμάστε όταν κάνετε αρχεία MP3/WMA

Κοινά

- Για υψηλής ποιότητας ήχο συνιστάται υψηλός ρυθμός και υψηλή συχνότητα δειγματοληψίας.
- Δεν συνιστάται η επιλογή VBR (Variable Bit Rate) γιατί ο χρόνος αναπαραγωγής δεν εμφανίζεται σωστά και ο ήχος μπορεί να παρουσιάζει διακοπές.
- Η ποιότητα αναπαραγωγής μπορεί να διαφέρει ανάλογα με τις συνθήκες κωδικοποίησης. Για λεπτομέρειες, ανατρέξτε στο εγχειρίδιο χρήσης του λογισμικού κωδικοποίησης και του λογισμικού MP3.
- Συνιστάται να ορίζετε το χρόνο αναπαραγωγής σε “128 kbps ή μεγαλύτερο” και “σταθερό”.

WMA

- Συνιστάται να ορίζετε το χρόνο αναπαραγωγής σε “64 kbps ή μεγαλύτερο” και “σταθερό”.
- Μην ενεργοποιείτε την δυνατότητα προστασίας αντιγραφής σε αρχείο WMA για να μπορεί να αναπαράγεται.

ΣΗΜΕΙΩΣΗ:

Ποτέ μη βάζετε την επέκταση ονόματος αρχείου «.mp3», ή «.wma» σε ένα αρχείο το οποίο δεν έχει τη μορφή MP3/WMA format.

Αυτό, όχι μόνο θα προκαλέσει ζημιά στα ηχεία αλλά ακόμα και βλάβη στην ακοή σας.

Εγγραφή αρχείων MP3/WMA σε ένα CD

- Συνιστάται να μην δημιουργείτε ένα δίσκο που περιέχει τόσο αρχεία CD-DA όσο και αρχεία MP3/WMA.
- Αν υπάρχουν αρχεία CD-DA στον ίδιο δίσκο με τα αρχεία MP3/WMA, τα τραγούδια μπορεί να μην αναπαράγονται με την επιδιωκόμενη σειρά ή ορισμένα τραγούδια να μην αναπαράγονται καθόλου.
- Όταν αποθηκεύετε δεδομένα MP3 data και δεδομένα WMA στον ίδιο δίσκο, χρησιμοποιήστε διαφορετικούς φακέλους για κάθε τύπο δεδομένων.
- Σε ένα δίσκο μην εγγράφετε αρχεία διαφορετικά από τα αρχεία MP3/WMA και περιττούς φακέλους.
- Το όνομα ενός αρχείου MP3/WMA πρέπει να προστίθεται σύμφωνα με τους κανόνες που περιγράφονται παρακάτω. Επίσης, πρέπει να πληρούν τις προδιαγραφές για

κάθε σύστημα αρχείου.

- Η επέκταση αρχείου “.mp3” ή “.wma” πρέπει να αντιστοιχίζεται σε κάθε αρχείο ανάλογα με τη μορφή του.
- Μπορεί να αντιμετωπίσετε προβλήματα κατά την αναπαραγωγή αρχείων MP3/WMA/AC ή την εμφάνιση πληροφοριών από αρχεία MP3/WMA που έχουν εγγραφεί με ορισμένα λογισμικά εγγραφής ή εγγραφείς CD.
- Η μονάδα αυτή δεν έχει λειτουργία λίστας αναπαραγωγής.
- Παρόλο που υποστηρίζεται εγγραφή πολλαπλών περιόδων, συνιστάται η χρήση της επιλογής Disc-at-Once.

Μορφές συμπίεσης

MP3

- Ρυθμός Bit rate:
MPEG1 Audio Layer III: 64 k - 320 kbps
MPEG2 Audio Layer III: 64 k - 160 kbps
- Συχνότητα δειγματοληψίας
MPEG1 Audio Layer III: 32 k/44.1 k/48 kHz
MPEG2 Audio Layer III: 16 k/22.05 k/24 kHz

WMA (Ver.7, Ver.8)

- Ρυθμός Bit rate CBR 48 k - 192 kbps
- Συχνότητα δειγματοληψίας: 32 k/44,1 k/48 kHz

ΛΟΙΠΑ ΧΕΙΡΙΣΤΗΡΙΑ ΚΑΙ ΕΞΟΠΛΙΣΜΟΣ

WMA (Ver. 9*)

- Ρυθμός Bit rate CBR 48 k - 320 kbps
- Συχνότητα δειγματοληψίας: 32 k/44.1 k/48 kHz
- * WMA 9 Professional/Lossless/Voice δεν υποστηρίζεται.

Υποστηριζόμενα συστήματα αρχείων

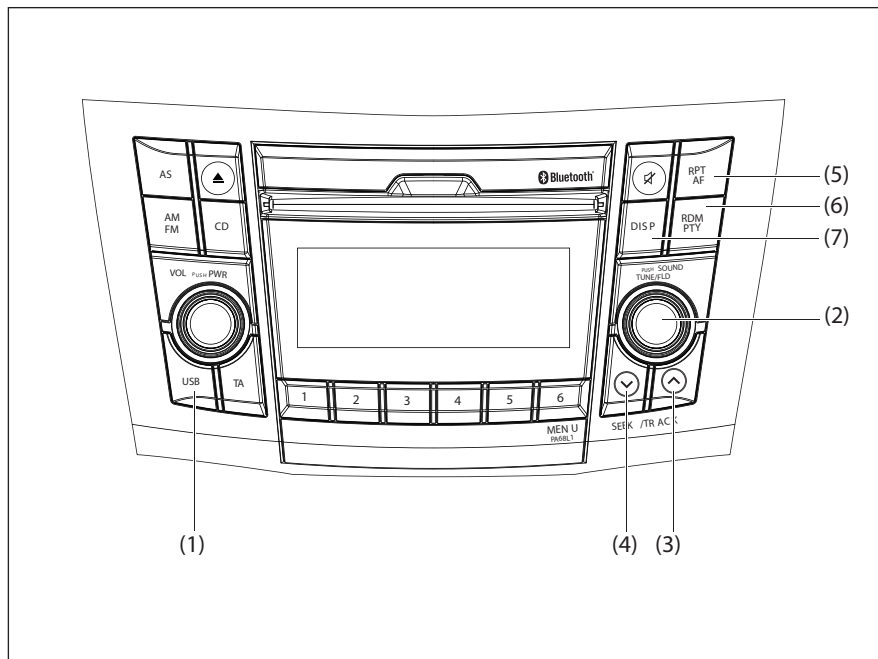
ISO 9660 Level 1/Level 2, Joliet, Romeo

Μέγιστος αριθμός αρχείων/φακέλων

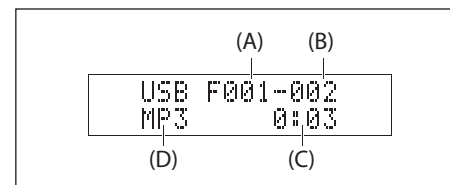
- Μέγιστος αριθμός αρχείων: 512
- Μέγιστος αριθμός αρχείων σε ένα φάκελο: 512
- Μέγιστη διακλάδωση φακέλων: 8
- Μέγιστος αριθμός φακέλων: 255 (Περιορίζεται ο κύριος φάκελος).

ΛΟΙΠΑ ΧΕΙΡΙΣΤΗΡΙΑ ΚΑΙ ΕΞΟΠΛΙΣΜΟΣ

Ακρόαση αρχείων αποθηκευμένων σε συσκευή USB



Οθόνη



- (1) Μπουτόν USB
 - (2) Επιλογέας TUNE FOLDER PUSH SOUND
 - (3) Μπουτόν αναζήτησης (UP)
 - (4) Μπουτόν αναζήτησης (DOWN)
 - (5) Μπουτόν RPT/AF
 - (6) Μπουτόν RDM/PTY
 - (7) Μπουτόν DISP
-
- (A) Αριθμός φακέλου
 - (B) Αριθμός τραγουδιού
 - (C) Διάρκεια αναπαραγωγής
 - (D) Ένδειξη MP3/WMA

ΛΟΙΠΑ ΧΕΙΡΙΣΤΗΡΙΑ ΚΑΙ ΕΞΟΠΛΙΣΜΟΣ

ΣΗΜΑΝΤΙΚΗ ΣΗΜΕΙΩΣΗ

Μην συνδέετε οποιαδήποτε συσκευή USB παρά μόνο συσκευή αποθήκευσης USB ή συσκευή αναπαραγωγής ήχου USB. Μην συνδέετε περισσότερες από μία συσκευές USB χρησιμοποιώντας αντάππορα. Η παροχή τάσης από τον σύνδεσμο μπορεί να προκαλέσει υπερθέρμανση.

Επιλογή συσκευής USB

Πατήστε το μπουτόν USB (1).

Επιλογή ενός φακέλου

Στρέψτε τον επιλογέα TUNE FOLDER PUSH SOUND (2) για να διαλέξετε έναν φάκελο.

Επιλογή τραγουδιού

- Πατήστε το μπουτόν αναζήτησης UP (3) για να ακούσετε το επόμενο τραγούδι.
- Πατήστε το μπουτόν αναζήτησης DOWN (4) δύο φορές για να ακούσετε το προηγούμενο τραγούδι.
Ότα πατήσετε το μπουτόν αναζήτησης DOWN (4) μία φορά θα ακούσετε το ήδη επιλεγμένο τραγούδι από την αρχή του.

Γρήγορη μετάβαση προς τα μπροστά/προς τα πίσω

- Για να προχωρήσετε γρήγορα προς τα μπροστά πατήστε και κρατήστε πατημένο το μπουτόν αναζήτησης UP (3).
- Για να προχωρήσετε γρήγορα προς τα πίσω πατήστε και κρατήστε πατημένο το μπουτόν αναζήτησης DOWN (4).

5 - 41

Τυχαία αναπαραγωγή

Πατήστε το μπουτόν RDM/PTY(6).

Κάθε φορά που πατάτε το μπουτόν αυτό, η ρύθμιση αλλάζει ως εξής:

OFF -> FOLDER RANDOM -> ALL RANDOM



• FOLDER RANDOM

Η ένδειξη "RDM.F" θα ανάψει. Τα τραγούδια του επιλεγμένου φακέλου, θα αναπαραχθούν με τυχαία σειρά.

• ALL RANDOM

Η ένδειξη "RDM" θα ανάψει. Τα τραγούδια της συσκευής USB, θα αναπαραχθούν με τυχαία σειρά.

Επαναλαμβανόμενη αναπαραγωγή

Πατήστε το μπουτόν RPT (5).

Κάθε φορά που πατάτε το μπουτόν αυτό, η ρύθμιση αλλάζει ως εξής:

OFF -> FILE REPEAT -> FOLDER REPEAT



• FILE REPEAT

Η ένδειξη "RPT" θα ανάψει. Το τραγούδι που ήδη αναπαραγεται θα επαναλαμβάνεται.

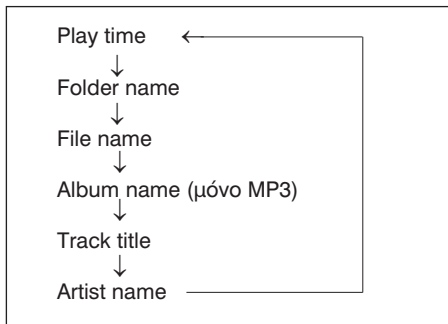
• FOLDER REPEAT

Η ένδειξη "RPT.F" θα ανάψει. Τα τραγούδια που περιλαμβάνονται στον φάκελο θα επαναλαμβάνονται.

Αλλαγή οθόνης

Πατήστε το μπουτόν DISP (7).

Κάθε φορά που πατάτε το μπουτόν αυτό, η οθόνη αλλάζει ως εξής:

**ΣΗΜΕΙΩΣΗ:**

- Η ένδειξη "NOTITLE" θα εμφανιστεί στην οθόνη εφόσον δεν υπάρχει καταχωρημένη πληροφορία στον δίσκο CD που αναπαράγεται.
- Εάν η καταχωρημένη πληροφορία είναι μεγαλύτερη από 12 χαρακτήρες το σύμβολο ">" θα εμφανιστεί στο δεξιό άκρο της οθόνης. Κρατώντας πατημένο το μπουτόν DISP (7) για περισσότερο από 1 δευτερόλεπτο στην οθόνη θα εμφανιστεί και το υπόλοιπο κείμενο.

Παρατηρήσεις για τις συσκευές USB**Συμβατές συσκευές USB**

- USB κλάσης μαζικής αποθήκευσης
Για λεπτομέρειες σχετικά με την συμβατότητα της συσκευής USB, ανατρέξτε στις οδηγίες του κατασκευαστή της.
- USB πλήρους ταχύτητας κατηγορίας συμβατότητας 1.1/2.0
- Σύστημα αρχείων FAT12/32
- Μέγιστη τάση λιγότερο από 500mA
- Χωρητικότητα μικρότερη από 4 GB.

Σύνδεση συσκευής USB

- Όταν συνδέετε μία συσκευή USB, βεβαιωθείτε ότι ο σύνδεσμος της έχει τοποθετηθεί πλήρως στην θύρα.
- Μην αφήνετε για μεγάλα χρονικά διαστήματα τις συσκευές USB σε χώρους του αυτοκινήτου που η θερμοκρασία μπορεί να αυξηθεί πολύ.
- Κάντε αντίγραφα ασφαλείας σημαντικών δεδομένων που έχετε στην συσκευή USB. Δεν έχουμε καμιά ευθύνη για τυχόν απώλεια τους.
- Συνιστάται να μην συνδέετε καμιά συσκευή USB που περιέχει αρχεία δεδομένων διαφορετικά από εκείνα των μορφών MP3/WMA.

ΛΟΙΠΑ ΧΕΙΡΙΣΤΗΡΙΑ ΚΑΙ ΕΞΟΠΛΙΣΜΟΣ**Εγγραφή αρχείων MP3/WMA σε συσκευή USB**

- Η αναπαραγωγή ή η εμφάνιση αρχείων μπορεί να μην είναι δυνατή ανάλογα του είδους της συσκευής USB που χρησιμοποιείτε και της ποιότητας της εγγραφής.
- Ανάλογα με την συσκευή USB που έχετε συνδέσει η σειρά αναπαραγωγής των αρχείων μπορεί να είναι διαφορετική από την σειρά αποθήκευσής τους.

Μορφές συμπίεσης**MP3**

- Ρυθμός Bit rate:
MPEG1 Audio Layer III: 64 k - 320 kbps
MPEG2 Audio Layer III: 64 k - 160 kbps
- Συχνότητα δειγματοληψίας
MPEG1 Audio Layer III: 32 k/44.1 k/48 kHz
MPEG2 Audio Layer III: 16 k/22.05 k/24 kHz

WMA (Ver.7, Ver.8)

- Ρυθμός Bit rate CBR 48 k - 320 kbps
- Συχνότητα δειγματοληψίας: 32 k/44,1 k/48 kHz

WMA (Ver.9*)

- Ρυθμός Bit rate CBR 48 k - 320 kbps
- Συχνότητα δειγματοληψίας: 32 k/44.1 k/48 kHz

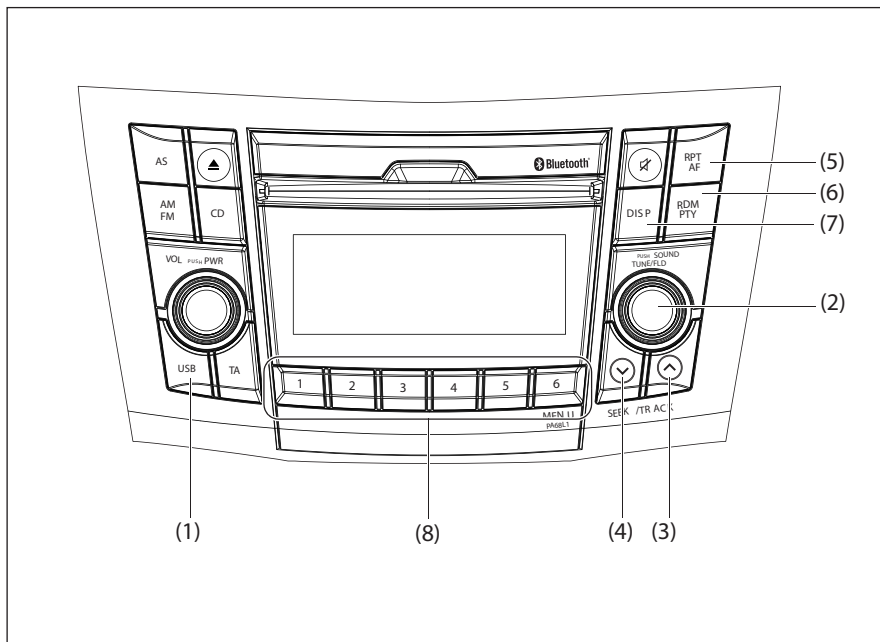
* WMA 9 Professional/LossLess/Voice δεν υποστηρίζονται.

Μέγιστος αριθμός αρχείων/φακέλων

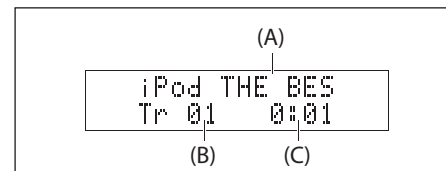
- Μέγιστος αριθμός αρχείων: 2500
- Μέγιστος αριθμός αρχείων σε ένα φάκελο: 255
- Μέγιστη διακλάδωση φακέλων: 8
- Μέγιστος αριθμός φακέλων: 255 (Περιλαμβάνεται ο κύριος φάκελος).

ΛΟΙΠΑ ΧΕΙΡΙΣΤΗΡΙΑ ΚΑΙ ΕΞΟΠΛΙΣΜΟΣ

Ακρόαση συσκευής i-Pod®



Οθόνη



- (1) Μπουτόν USB
- (2) Επιλογέας TUNE ER PUSH SOUND
- (3) Μπουτόν αναζήτησης (UP)
- (4) Μπουτόν αναζήτησης (DOWN)
- (5) Μπουτόν RPT/AF
- (6) Μπουτόν RDM/PTY
- (7) Μπουτόν DISP
- (8) Μπουτόν προεπιλογής ([1] ως [6])

- (A) Τίτλος τραγουδιού
- (B) Αριθμός τραγουδιού
- (C) Διάρκεια αναπαραγωγής

ΛΟΙΠΑ ΧΕΙΡΙΣΤΗΡΙΑ ΚΑΙ ΕΞΟΠΛΙΣΜΟΣ

Επιλογή συσκευής iPod®

Πατήστε το μπουτόν USB (1).

Επιλογή τραγουδιού

- Πατήστε το μπουτόν αναζήτησης UP (3) για να ακούσετε το επόμενο τραγούδι.
- Πατήστε το μπουτόν αναζήτησης DOWN (4) δύο φορές για να ακούσετε το προηγούμενο τραγούδι.
Ότα πατήσετε το μπουτόν αναζήτησης DOWN (4) μία φορά θα ακούσετε το ήδη επιλεγμένο τραγούδι από την αρχή του.

Γρήγορη μετάβαση προς τα μπροστά/προς τα πίσω

- Για να προχωρήσετε γρήγορα προς τα μπροστά πατήστε και κρατήστε πατημένο το μπουτόν αναζήτησης UP (3).
- Για να προχωρήσετε γρήγορα προς τα πίσω πατήστε και κρατήστε πατημένο το μπουτόν αναζήτησης DOWN (4).

Τυχαία αναπαραγωγή

Πατήστε το μπουτόν RDM/PTY (6).

Κάθε φορά που πατάτε το μπουτόν αυτό, η ρύθμιση αλλάζει ως εξής:

OFF -> SONG RANDOM -> ALBUM RANDOM

↑

- **SONG RANDOM**
Η ένδειξη "RDM" θα ανάψει. Τα τραγούδια του iPod®, θα αναπαραχθούν με τυχαία σειρά.
- **ALBUM RANDOM**
Η ένδειξη "D.RDM" θα ανάψει. Τα τραγούδια του album του iPod®, θα αναπαραχθούν με τυχαία σειρά.

Επαναλαμβανόμενη αναπαραγωγή

Πατήστε το μπουτόν RPT/AF (5).

Κάθε φορά που πατάτε το μπουτόν αυτό, η ρύθμιση αλλάζει ως εξής:

OFF -> SONG REPEAT

↑

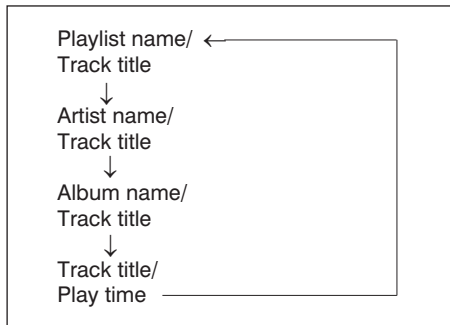
- **SONG REPEAT**
Η ένδειξη "RPT" θα ανάψει. Το τραγούδι που ήδη αναπαράγεται θα επαναλαμβάνεται.

ΛΟΙΠΑ ΧΕΙΡΙΣΤΗΡΙΑ ΚΑΙ ΕΞΟΠΛΙΣΜΟΣ

Αλλαγή οθόνης

Πατήστε το μπουτόν DISP (7).

Κάθε φορά που πατάτε το μπουτόν αυτό, η οθόνη αλλάζει ως εξής:



ΣΗΜΕΙΩΣΗ:

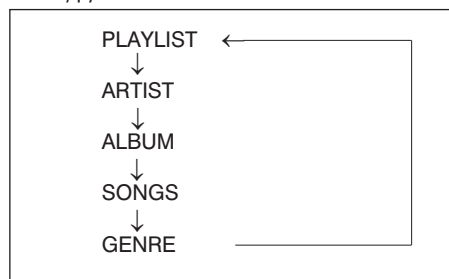
Εάν η καταχωρημένη πληροφορία είναι μεγαλύτερη από 12 χαρακτήρες το σύμβολο ">" θα εμφανιστεί στο δεξί άκρο της οθόνης. Κρατώντας πατημένο το μπουτόν DISP (7) για περισσότερο από 1 δευτερόλεπτο στην οθόνη θα εμφανιστεί και το υπόλοιπο κείμενο.

Επιλογή κατάστασης αναπαραγωγής

1) Πατήστε το μπουτόν (6) από τα μπουτόν προεπιλογής (8) για περισσότερο από 1 δευτερόλεπτο.

2) Στρέψτε τον επιλογέα TUNE FOLDER PUSH SOUND (2).

Κάθε φορά που στρέφεται τον επιλογέα, η κατάσταση αναπαραγωγής αλλάζει ως εξής:



3) Πατήστε τον επιλογέα TUNE FOLDER PUSH SOUND (2) για να επιλέξετε την επιθυμητή κατάσταση επιλογής.

ΣΗΜΕΙΩΣΗ:

- Όταν πατήσετε το μπουτόν (6) από τα μπουτόν προεπιλογής (8), θα εμφανιστεί στην οθόνη η προηγούμενη κατάσταση αναπαραγωγής.

Παρατηρήσεις για τις συσκευές iPod

Υποστηριζόμενες συσκευές iPod

- iPod® touch
- iPod® classic
- iPod® nano (4ης γενιάς)
- iPod® nano (3ης γενιάς)
- iPod® nano (2ης γενιάς)
- iPod® nano (1ης γενιάς)
- iPod® (5ης γενιάς)
- iPhone®
- iPhone® 3G

* Μερικές λειτουργίες μπορεί να μην είναι διαθέσιμες ανάλογα με την συσκευή iPod®.

* iPod® είναι σήμα κατατεθέν της Apple Inc.

* iPhone® είναι σήμα κατατεθέν της Apple Inc.

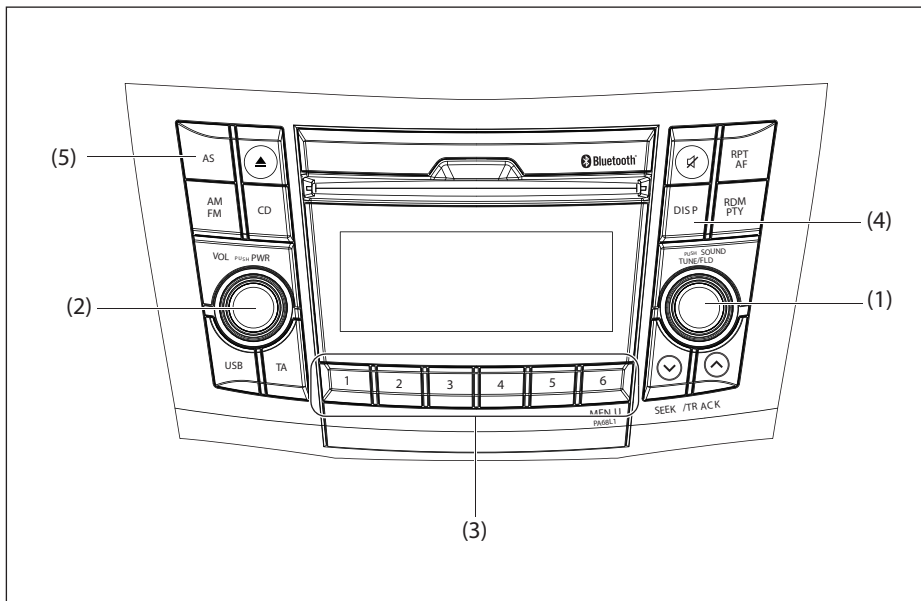
* Η Apple δεν είναι υπεύθυνη για την λειτουργία της συσκευής ή την συμβατότητα της με τις οδηγίες ασφαλείας.

Σύνδεση iPod®

- Βεβαιωθείτε ότι αποσυνδέσατε την συσκευή iPod® όταν κλείσετε τον κεντρικό διακόπτη. Η συσκευή iPod® μπορεί να μην απενεργοποιηθεί με αποτέλεσμα να αποφορτισθεί η μπαταρία του αυτοκινήτου.
- Παρακαλούμε να μην συνδέετε αξεσουάρ της συσκευής iPod® όπως τηλεχειριστήριο ή ακουστικά όταν συνδέετε την συσκευή στο ηχοσύστημα γιατί μπορεί να μην λειτουργεί σωστά.

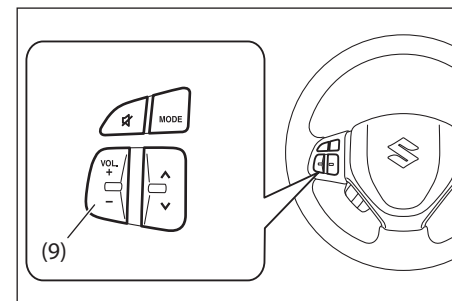
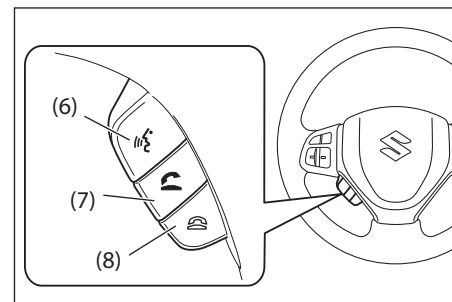
ΛΟΙΠΑ ΧΕΙΡΙΣΤΗΡΙΑ ΚΑΙ ΕΞΟΠΛΙΣΜΟΣ

Σύστημα Bluetooth® Hands-Free Κινητού τηλεφώνου (προαιρετικός εξοπλισμός)



- (1) Επιλογέας TUNE FOLDER PUSH SOUND
- (2) Επιλογέας VOL PUSH POWER
- (3) Μπουτόν προεπιλογής
- (4) Μπουτόν DISP
- (5) Μπουτόν AS

Διακόπτης τιμονιού



- (6) Μπουτόν σύνδεσης
- (7) Μπουτόν πραγματοποίησης κλήσης
- (8) Μπουτόν ολοκλήρωσης κλήσης
- (9) Διακόπτης έντασης ήχου

ΛΟΙΠΑ ΧΕΙΡΙΣΤΗΡΙΑ ΚΑΙ ΕΞΟΠΛΙΣΜΟΣ

Καταχώριση κινητού τηλεφώνου

Για να χρησιμοποιήσετε την λειτουργία Bluetooth® hands-free θα πρέπει να έχετε ενσωματώσει το κινητό σας τηλέφωνο.

ΣΗΜΕΙΩΣΗ:

- Μπορείτε να καταχωρήσετε μέχρις 6 κινητά τηλέφωνα.
 - Για να καταχωρήσετε ένα καινούργιο τηλέφωνο, αποσυνδέστε το ραδιόφωνο από την μονάδα. Μετά την ολοκλήρωση της καταχώρισης του κινητού, επανασυνδέστε το ραδιόφωνο.
 - Εάν δεν πραγματοποιηθεί η καταχώριση μέσα σε 120 δευτερόλεπτα, η διαδικασία ακυρώνεται. Παρακαλούμε προσπαθήστε ξανά ή ανατρέξτε στο εγχειρίδιο του κινητού τηλεφώνου για τον τρόπο καταχώρισης του.
- 1) Πατήστε το μπουτόν σύνδεσης (7). Θα εμφανιστεί το κυρίως μενού Bluetooth®.
 - 2) Στρέψτε τον επιλογή TUNE FOLDER PUSH SOUND (1) για να επιλέξετε την λειτουργία "Pair Phone", και πατήστε τον επιλογή (1) για να καθορίσετε την επιλογή.
 - 3) Στρέψτε τον επιλογή TUNE FOLDER PUSH SOUND (1) για να επιλέξετε την λειτουργία "Record Name", και πατήστε τον επιλογή (1) για να καθορίσετε την επιλογή.
 - 4) Εκφωνήστε το όνομα που επιθυμείτε να καταχωρήσετε.

- 5) Στρέψτε τον επιλογή TUNE FOLDER PUSH SOUND (1) για να επιλέξετε την λειτουργία "Confirm", και πατήστε τον επιλογή (1) για να καθορίσετε την επιλογή.
- 6) Στρέψτε τον επιλογή TUNE FOLDER PUSH SOUND (1) για να επιλέξετε την λειτουργία "Phone Only" ή "Int. Audio", και πατήστε τον επιλογή (1) για να καθορίσετε την επιλογή. Θα πρέπει να επιλέξετε "Phone Only" μόνο για αποκλειστική χρήση τηλεφώνου, και "Int. Audio" για χρήση και ηχοουστήματος.
- 7) Επιλέξτε "CAR M_MEDIA" από το μενού Bluetooth® του κινητού τηλεφώνου και πραγματοποιήστε την καταχώριση. Για περισσότερες πληροφορίες ανατρέξτε στις οδηγίες χρήσης του κινητού τηλεφώνου.
- 8) Εισάγετε τον κωδικό που εμφανίζεται στην οθόνη του κινητού τηλεφώνου.
- 9) Πατήστε το μπουτόν ολοκλήρωσης κλήσης (8).

ΣΗΜΕΙΩΣΗ:

- Εάν επιλέξετε το "Go Back", εμφανίζεται η προηγούμενη λειτουργία του μενού.
 - Όταν καταχωρείτε επιπλέον κινητό τηλέφωνο.
- 1) Πατήστε το μπουτόν σύνδεσης (7). Θα εμφανιστεί το κυρίως μενού Bluetooth®.
 - 2) Στρέψτε τον επιλογή TUNE FOLDER PUSH SOUND (1) για να επιλέξετε την λειτουργία "Setup", και πατήστε τον επιλογή (1) για να καθορίσετε την επιλογή.

- 3) Στρέψτε τον επιλογή TUNE FOLDER PUSH SOUND (1) για να επιλέξετε την λειτουργία "Phone Setup", και πατήστε τον επιλογή (1) για να καθορίσετε την επιλογή.
- 4) Στρέψτε τον επιλογή TUNE FOLDER PUSH SOUND (1) για να επιλέξετε την λειτουργία "Pair Phone", και πατήστε τον επιλογή (1) για να καθορίσετε την επιλογή.
- 5) Ακολουθήστε τα βήματα από το 3) έως το 9).

Εισερχόμενη κλήση

Πατήστε το μπουτόν πραγματοποίησης κλήσης (7) για να απαντήσετε σε μία εισερχόμενη κλήση.

Ολοκλήρωση κλήσης

Πατήστε το μπουτόν ολοκλήρωσης κλήσης (8) για να ολοκληρώσετε την κλήση.

Απόρριψη κλήσης (μόνο για μοντέλα που υποστηρίζουν αυτή την λειτουργία)

Πατήστε το μπουτόν ολοκλήρωσης κλήσης (8) για να απορρίψετε μια εισερχόμενη κλήση.

Αναμονή κλήσης (μόνο για μοντέλα που υποστηρίζουν αυτή την λειτουργία)

Πατήστε το μπουτόν ολοκλήρωσης κλήσης (8) όταν το τηλέφωνο καλεί και εσείς συνομιλείτε.

ΛΟΙΠΑ ΧΕΙΡΙΣΤΗΡΙΑ ΚΑΙ ΕΞΟΠΛΙΣΜΟΣ

Αλλαγή καναλιού εξόδου ήχου συσκευής Bluetooth® Hands-Free

Ακολουθήστε τις παρακάτω οδηγίες για να επιλέξετε κανάλι εξόδου ήχου συσκευής Bluetooth® Hands-Free (αρχική ρύθμιση: "LEFT")

- 1) Πατήστε το μπουτόν σύνδεσης (7). Θα εμφανιστεί το κυρίως μενού Bluetooth®.
- 2) Κρατήστε πατημένο το μπουτόν AS (5) και πατήστε το μπουτόν [1] προεπιλογής (3) για περισσότερο από δύο δευτερόλεπτα. Θα εμφανιστεί το τρέχον επιλεγμένο κανάλι.
- 3) Στρέψτε τον επιλογέα TUNE FOLDER PUSH SOUND (1) για να επιλέξετε "RIGHT" (εμπρός δεξί ηχείο) ή "LEFT" (εμπρός αριστερό ηχείο), και πατήστε τον επιλογέα (1) για να καθορίσετε την επιλογή.

Εάν δεν πραγματοποιηθεί καμία λειτουργία μέσα σε 6 δευτερόλεπτα, στη συσκευή επιλέγεται η προηγούμενη κατάσταση.

(για παράδειγμα όταν ενεργοποιηθεί η λειτουργία Bluetooth® Hands-Free μετά το πάτημα του μπουτόν σύνδεσης (7) στην κατάσταση FM, η λειτουργία Bluetooth® Hands-Free απενεργοποιείται, και η συσκευή επιστρέφει στην κατάσταση FM.)

ΣΗΜΕΙΩΣΗ:

- Να πραγματοποιείτε αυτή την λειτουργία μόνο όταν το αυτοκίνητο είναι σταματημένο.
- Εάν επιλέξετε το "Go Back", εμφανίζεται η προηγούμενη λειτουργία του μενού.
- Το επιλεγμένο κανάλι εξόδου ήχου θα ενεργοποιηθεί μετά το βήμα 3.
- Η επικοινωνία μέσω της χρήσης Bluetooth® Hands-Free είναι διαθέσιμη ακόμα και εάν επιλέγετε το κανάλι εξόδου ήχου στο βήμα 3.
- Η επιλογή λειτουργίας Bluetooth® Hands-Free μπορεί να πραγματοποιηθεί κατά την διάρκεια καταχώρησης της λειτουργίας αυτής.

Ρύθμιση έντασης ήχου ακρόασης

- Κατά την διάρκεια ενός τηλεφωνήματος, στρέψτε τον επιλογέα VOL PUSH POWER (2). Στρέφοντας τον δεξιόστροφα αυξάνεται η ένταση ενώ αριστερόστροφα μειώνεται.
- Πατήστε τον διακόπτη VOL (9) κατά την διάρκεια ενός τηλεφωνήματος. Πατώντας το "+" του διακόπτη αυξάνεται η ένταση, ενώ πατώντας το "-" μειώνεται.

Ρύθμιση έντασης ήχου κλήσης

- Κατά την διάρκεια μιας εισερχόμενης κλήσης, στρέψτε τον επιλογέα VOL PUSH POWER (2). Στρέφοντας τον δεξιόστροφα αυξάνεται η ένταση ενώ αριστερόστροφα μειώνεται.
- Πατήστε τον διακόπτη VOL (9) κατά την διάρκεια ενός τηλεφωνήματος. Πατώντας το "+" του διακόπτη αυξάνεται η ένταση, ενώ πατώντας το "-" μειώνεται.

ΛΟΙΠΑ ΧΕΙΡΙΣΤΗΡΙΑ ΚΑΙ ΕΞΟΠΛΙΣΜΟΣ

Ρύθμιση έντασης αναπαραγωγής

Ακολουθήστε τις παρακάτω οδηγίες για να ρυθμίσετε την ένταση αναπαραγωγής.

- 1) Πατήστε το μπουτόν ολοκλήρωσης κλήσης (7). Εμφανίζεται το κυρίως μενού του Bluetooth®.
- 2) Στρέψτε τον επιλογέα TUNE FOLDER PUSH SOUND (1) για να επιλέξετε "Setup" και πατήστε τον επιλογέα (1) για να καθορίσετε την επιλογή.
- 3) Στρέψτε τον επιλογέα TUNE FOLDER PUSH SOUND (1) για να επιλέξετε την λειτουργία "System Setup", και πατήστε τον επιλογέα (1) για να καθορίσετε την επιλογή.
- 4) Στρέψτε τον επιλογέα TUNE FOLDER PUSH SOUND (1) για να επιλέξετε την λειτουργία "Playback Vol", και πατήστε τον επιλογέα (1) για να καθορίσετε την επιλογή.
- 5) Στρέψτε τον επιλογέα TUNE FOLDER PUSH SOUND (1) για να επιλέξετε Playback Vol, και πατήστε τον επιλογέα (1) για να καθορίσετε την επιλογή.

ΣΗΜΕΙΩΣΗ:

Εάν επιλέξετε το "Go Back", εμφανίζεται η προηγούμενη λειτουργία του μενού.

Πραγματοποίηση κλήσης με την χρήση του ιστορικού κλήσεων

Ακολουθήστε τις παρακάτω οδηγίες για να καλέσετε ξανά τον τελευταίο αριθμό κλήσης.

ΣΗΜΕΙΩΣΗ:

Μπορούν να αποθηκευτούν οι 5 τελευταίοι αριθμοί τηλεφώνου (5 αριθμοί που καλέσατε ή που σας κάλεσαν).

- 1) Πατήστε το μπουτόν ολοκλήρωσης κλήσης (7). Εμφανίζεται το μενού τηλεφωνικού καταλόγου του Bluetooth®.
- 2) Στρέψτε τον επιλογέα TUNE FOLDER PUSH SOUND (1) για να επιλέξετε "Redial" ή "Callback" και πατήστε τον επιλογέα (1) για να καθορίσετε την επιλογή.
Για να καλέσετε κάποιον από τους αριθμούς, επιλέξτε αντίστοιχα "Redial" ή "Callback".
- 3) Στρέψτε τον επιλογέα TUNE FOLDER PUSH SOUND (1) για να επιλέξετε τον επιθυμητό αριθμό και πατήστε τον επιλογέα (1) για να καθορίσετε την επιλογή.
- 4) Στρέψτε τον επιλογέα TUNE FOLDER PUSH SOUND (1) για να επιλέξετε "Dial" και πατήστε τον επιλογέα (1) για να πραγματοποιήσετε την κλήση.

ΣΗΜΕΙΩΣΗ:

- Όταν επιλέξετε "Go Back" εμφανίζεται το προηγούμενο μενού.
- Με απλά το πάτημα του μπουτόν ολοκλήρωσης κλήσης (7) στο βήμα 2 ο χρήστης μπορεί να επιλέξει "Redial".
- Πατώντας "Confirm" αφού έχετε επιλέξει "Store" μπορείτε να καταχωρήσετε τον επιλεγμένο αριθμό τηλεφώνου στο ευρετήριο.
- Πατώντας "Confirm" αφού έχετε επιλέξει "Delete" μπορείτε να διαγράψετε τον επιλεγμένο αριθμό τηλεφώνου από την λίστα κλήσεων.

ΛΟΙΠΑ ΧΕΙΡΙΣΤΗΡΙΑ ΚΑΙ ΕΞΟΠΛΙΣΜΟΣ

Καταχώριση στον τηλεφωνικό κατάλογο

Ακολουθήστε τις παρακάτω οδηγίες για να καταχωρίσετε αριθμούς τηλεφώνων στον τηλεφωνικό κατάλογο.

- 1) Πατήστε το μπουτόν σύνδεσης (7). Εμφανίζεται το κυρίως μενού του Bluetooth®.
- 2) Στρέψτε τον επιλογέα TUNE FOLDER PUSH SOUND (1) για να επιλέξετε "Phonebook" και πατήστε τον επιλογέα (1) για να καθορίσετε την επιλογή.
- 3) Στρέψτε τον επιλογέα TUNE FOLDER PUSH SOUND (1) για να επιλέξετε "Add Entry" και πατήστε τον επιλογέα (1) για να καθορίσετε την επιλογή.
- 4) Στρέψτε τον επιλογέα TUNE FOLDER PUSH SOUND (1) για να επιλέξετε "By Phone", "Manual Input" ή "Call History" και πατήστε τον επιλογέα (1) για να καθορίσετε την επιλογή.
 "By Phone": Καταχώριση μέσω τηλεφώνου.
 "Manual Input": Καταχώριση με την εισαγωγή αριθμού χρησιμοποιώντας τον επιλογέα TUNE FOLDER PUSH SOUND (1).
 "Call History": Καταχώριση μέσω του ιστορικού κλήσεων.
- 5) Στρέψτε τον επιλογέα TUNE FOLDER PUSH SOUND (1) για να επιλέξετε "Record Name" και πατήστε τον επιλογέα (1) για να καθορίσετε την επιλογή.
- 6) Εκφωνήστε το όνομα που έχετε καταχωρήσει.

- 7) Στρέψτε τον επιλογέα TUNE FOLDER PUSH SOUND (1) για να επιλέξετε "confirm" και να ολοκληρώσετε την διαδικασία.

ΣΗΜΕΙΩΣΗ:

- Όταν επιλέξετε "Go Back" εμφανίζεται το προηγούμενο μενού.
- Στον τηλεφωνικό κατάλογο μπορούν να καταχωρηθούν μέχρι και 20 αριθμοί τηλεφώνων.

Αλλαγή ονόματος

Ακολουθήστε τις παρακάτω οδηγίες για να αλλάξετε ένα όνομα που αντιστοιχεί σε καταχωρημένο αριθμό τηλεφώνου.

- 1) Πατήστε το μπουτόν σύνδεσης (7). Εμφανίζεται το κυρίως μενού του Bluetooth®.
- 2) Στρέψτε τον επιλογέα TUNE FOLDER PUSH SOUND (1) για να επιλέξετε "Phonebook" και πατήστε τον επιλογέα (1) για να καθορίσετε την επιλογή.
- 3) Στρέψτε τον επιλογέα TUNE FOLDER PUSH SOUND (1) για να επιλέξετε "Change Name" και πατήστε τον επιλογέα (1) για να καθορίσετε την επιλογή.
- 4) Στρέψτε τον επιλογέα TUNE FOLDER PUSH SOUND (1) για να επιλέξετε τον αριθμό που θέλετε να επεξεργαστείτε, και πατήστε τον επιλογέα (1) για να καθορίσετε την επιλογή.
- 5) Στρέψτε τον επιλογέα TUNE FOLDER PUSH SOUND (1) για να επιλέξετε "Record Name" και πατήστε τον επιλογέα (1) για να καθορίσετε την επιλογή.
- 6) Εκφωνήστε το όνομα που επιθυμείτε να αναγνωρίζεται.
- 7) Στρέψτε τον επιλογέα TUNE FOLDER PUSH SOUND (1) για να επιλέξετε "Confirm" και πατήστε τον επιλογέα (1) για να καθορίσετε την επιλογή.

ΣΗΜΕΙΩΣΗ:

Εάν επιλέξετε το "Go Back", εμφανίζεται η προηγούμενη λειτουργία του μενού.

ΛΟΙΠΑ ΧΕΙΡΙΣΤΗΡΙΑ ΚΑΙ ΕΞΟΠΛΙΣΜΟΣ

Πραγματοποίηση κλήσης ενός αριθμού αποθηκευμένου στον τηλεφωνικό κατάλογο
Ακολουθήστε τις παρακάτω οδηγίες για να καλέσετε έναν τηλεφωνικό αριθμό από τον τηλεφωνικό κατάλογο.

- 1) Πατήστε το μπουτόν πραγματοποίησης κλήσης (5). Εμφανίζεται το μενού του τηλεφωνικού καταλόγου του Bluetooth®.
- 2) Στρέψτε τον επιλογέα TUNE FOLDER PUSH SOUND (1) για να επιλέξετε "Phonebook" και πατήστε τον επιλογέα (1) για να καθορίσετε την επιλογή.
- 3) Στρέψτε τον επιλογέα TUNE FOLDER PUSH SOUND (1) για να επιλέξετε "List Names" και πατήστε τον επιλογέα (1) για να καθορίσετε την επιλογή.
Οι καταχωρημένοι αριθμοί θα εμφανιστούν σε σειρά. Εάν έχουν καταχωρηθεί μαζί με τους αριθμούς και ονόματα, τότε θα εμφανίζονται μόνο τα ονόματα.
- 4) Πατήστε το μπουτόν πραγματοποίησης κλήσης (7). Ο εμφανιζόμενος αριθμός ή ο αριθμός που αντιστοιχεί στον εμφανιζόμενο όνομα θα κληθεί.

Διαγραφή αποθηκευμένων δεδομένων

Ακολουθήστε τις παρακάτω οδηγίες για να διαγράψετε έναν τηλεφωνικό αριθμό από τον τηλεφωνικό κατάλογο.

- 1) Πατήστε το μπουτόν σύνδεσης (7). Εμφανίζεται το κυρίως μενού του Bluetooth®.
- 2) Στρέψτε τον επιλογέα TUNE FOLDER PUSH SOUND (1) για να επιλέξετε "Phonebook" και πατήστε τον επιλογέα (1) για να καθορίσετε την επιλογή.
- 3) Στρέψτε τον επιλογέα TUNE FOLDER PUSH SOUND (1) για να επιλέξετε "Delete Entry" και πατήστε τον επιλογέα (1) για να καθορίσετε την επιλογή.
- 4) Στρέψτε τον επιλογέα TUNE FOLDER PUSH SOUND (1) για να επιλέξετε τον αριθμό που θέλετε να διαγράψετε και πατήστε τον επιλογέα (1) για να καθορίσετε την επιλογή.
- 5) Στρέψτε τον επιλογέα TUNE/FLD PUSH SOUND (1) για να επιλέξετε "Confirm" και πατήστε τον επιλογέα (1) για να ολοκληρώσετε την διαγραφή.

ΣΗΜΕΙΩΣΗ:

Όταν επιλέξετε "Go Back" εμφανίζεται το προηγούμενο μενού.

Καταχώρηση μπουτόν για γρήγορη κλήση

Ακολουθήστε τις παρακάτω οδηγίες για να καταχωρίσετε έναν αριθμό σε κάθε ένα από τα μπουτόν προεπιλογής (3).

- 1) Πατήστε το μπουτόν σύνδεσης (7). Εμφανίζεται το κυρίως μενού του Bluetooth®.
- 2) Στρέψτε τον επιλογέα TUNE FOLDER PUSH SOUND (1) για να επιλέξετε "Phonebook" και πατήστε τον επιλογέα (1) για να καθορίσετε την επιλογή.
- 3) Στρέψτε τον επιλογέα TUNE FOLDER PUSH SOUND (1) για να επιλέξετε "Speed Dial" και πατήστε τον επιλογέα (1) για να καθορίσετε την επιλογή.
- 4) Στρέψτε τον επιλογέα TUNE FOLDER PUSH SOUND (1) για να επιλέξετε τον αριθμό που επιθυμείτε να καταχωρήσετε και πατήστε τον επιλογέα (1) για να καθορίσετε την επιλογή.
- 5) Πατήστε ένα από τα μπουτόν προεπιλογής (3) στο οποίο επιθυμείτε την καταχώριση του επιλεγμένου αριθμού. Εάν ένας αριθμός είναι ήδη καταχωρημένος σε ένα από τα μπουτόν προεπιλογής, θα εμφανιστεί ένα μήνυμα επιβεβαίωσης. Στρέψτε τον επιλογέα TUNE FOLDER PUSH SOUND (1) για να επιλέξετε "Confirm" και πατήστε τον επιλογέα (1) για να καθορίσετε την επιλογή.

ΣΗΜΕΙΩΣΗ:

Όταν επιλέξετε "Go Back" εμφανίζεται το προηγούμενο μενού.

ΛΟΙΠΑ ΧΕΙΡΙΣΤΗΡΙΑ ΚΑΙ ΕΞΟΠΛΙΣΜΟΣ

Γρήγορη κλήση

Ακολουθήστε τις παρακάτω οδηγίες για να καλέσετε έναν αριθμό που είναι καταχωρημένος σε ένα από τα μπουτόν προεπιλογής (3).

- 1) Πατήστε το μπουτόν πραγματοποίησης κλήσης (7). Εμφανίζεται το κυρίως μενού του Bluetooth®.
- 2) Πατήστε ένα από τα μπουτόν προεπιλογής (3). Θα εμφανιστεί ο καταχωρημένος αριθμός. Εάν δεν υπάρχει καταχωρημένος αριθμός θα εμφανιστεί το μήνυμα "Empty".
- 4) Πατήστε το μπουτόν πραγματοποίησης κλήσης (7). Ο επιλεγμένος αριθμός τηλεφώνου θα κληθεί.

Διαγραφή αριθμού γρήγορης κλήσης

Για να διαγράψετε ένα αριθμό που έχει καταχωρηθεί για γρήγορη κλήση ακολουθήστε τις παρακάτω οδηγίες.

- 1) Πατήστε το μπουτόν πραγματοποίησης κλήσης (7). Εμφανίζεται το κυρίως μενού του Bluetooth®.
- 2) Στρέψτε τον επιλογέα TUNE FOLDER PUSH SOUND (1) για να επιλέξετε "Phonebook" και πατήστε τον επιλογέα (1) για να καθορίσετε την επιλογή.
- 3) Στρέψτε τον επιλογέα TUNE FOLDER PUSH SOUND (1) για να επιλέξετε "Del Sprd Dial" και πατήστε τον επιλογέα (1) για να καθορίσετε την επιλογή.
- 4) Πατήστε το μπουτόν προεπιλογής (3) στο οποίο έχει καταχωρηθεί ο αριθμός τηλεφώνου που θέλετε να διαγραφεί. Εάν δεν υπάρχει κάποιος αριθμός καταχωρημένος θα εμφανιστεί το μήνυμα "Empty" στην οθόνη.
- 5) Στρέψτε τον επιλογέα TUNE FOLDER PUSH SOUND (1) για να επιλέξετε "Confirm" και πατήστε τον επιλογέα (1) για να ολοκληρώσετε την διαγραφή.

ΣΗΜΕΙΩΣΗ:

Όταν επιλέξετε "Go Back" εμφανίζεται το προηγούμενο μενού.

Ορισμός κωδικού ασφαλείας

Ακολουθήστε τις παρακάτω οδηγίες για να ορίσετε έναν κωδικό ασφαλείας (PIN).

Εφόσον ορισθεί κωδικός ασφαλείας, αυτός θα χρησιμοποιείται για να κλειδώνει/ξεκλειδώνει τον τηλεφωνικό κατάλογο.

- 1) Πατήστε το μπουτόν σύνδεσης (7). Εμφανίζεται το κυρίως μενού του Bluetooth®.
- 2) Στρέψτε τον επιλογέα TUNE FOLDER PUSH SOUND (1) για να επιλέξετε "Setup" και πατήστε τον επιλογέα (1) για να καθορίσετε την επιλογή.
- 3) Στρέψτε τον επιλογέα TUNE FOLDER PUSH SOUND (1) για να επιλέξετε "Security" και πατήστε τον επιλογέα (1) για να καθορίσετε την επιλογή.
- 4) Στρέψτε τον επιλογέα TUNE FOLDER PUSH SOUND (1) για να επιλέξετε "Set PIN" και πατήστε τον επιλογέα (1) για να καθορίσετε την επιλογή.
Εάν έχει ήδη ορισθεί κωδικός ασφαλείας, θα πρέπει να τον εισάγετε. Εάν επιθυμείτε να αλλάξετε κωδικό ασφαλείας θα πρέπει να εισάγετε τον ισχύοντα κωδικό.
- 5) Στρέψτε τον επιλογέα TUNE FOLDER PUSH SOUND (1) για να επιλέξετε έναν αριθμό για το πρώτο ψηφίο και πατήστε τον επιλογέα για να καθορίσετε την επιλογή. Επιλέξτε και καθορίστε αριθμούς για το δεύτερο, τρίτο και τέταρτο ψηφίο σε σειρά και με τον ίδιο τρόπο.

ΛΟΙΠΑ ΧΕΙΡΙΣΤΗΡΙΑ ΚΑΙ ΕΞΟΠΛΙΣΜΟΣ

- 6) Στρέψτε τον επιλογή TUNE FOLDER PUSH SOUND (1) για να επιλέξετε “Config” και πατήστε τον επιλογή (1) για να καθορίσετε την επιλογή.

ΣΗΜΕΙΩΣΗ:

Όταν επιλέξετε “Go Back” εμφανίζεται το προηγούμενο μενού.

Κλειδωμα τηλεφωνικού καταλόγου

Το κλειδωμα του τηλεφωνικού καταλόγου δεν επιτρέπει στους χρήστες να εμφανίσουν, επεξεργαστούν ή διαγράψουν δεδομένα του τηλεφωνικού καταλόγου ή του ιστορικού κλήσεων.

- 1) Πατήστε το μπουτόν σύνδεσης (7). Εμφανίζεται το κυρίως μενού του Bluetooth®.
- 2) Στρέψτε τον επιλογή TUNE FOLDER PUSH SOUND (1) για να επιλέξετε “Setup” και πατήστε τον επιλογή (1) για να καθορίσετε την επιλογή.
- 3) Στρέψτε τον επιλογή TUNE FOLDER PUSH SOUND (1) για να επιλέξετε “Security” και πατήστε τον επιλογή (1) για να καθορίσετε την επιλογή.
- 4) Στρέψτε τον επιλογή TUNE FOLDER PUSH SOUND (1) για να επιλέξετε “Phbk Lock” και πατήστε τον επιλογή (1) για να καθορίσετε την επιλογή.
Εφόσον ο τηλεφωνικός κατάλογος είναι ήδη κλειδωμένος εμφανίζεται το μήνυμα “Locked”.
- 5) Εισάγετε τον κωδικό ασφαλείας (PIN).

ΣΗΜΕΙΩΣΗ:

Όταν επιλέξετε “Go Back” εμφανίζεται το προηγούμενο μενού.

Ξεκλειδωμα τηλεφωνικού καταλόγου

Ακολουθήστε τις παρακάτω οδηγίες για να ξεκλειδώσετε τον τηλεφωνικό κατάλογο.

- 1) Πατήστε το μπουτόν σύνδεσης (7). Εμφανίζεται το κυρίως μενού του Bluetooth®.
- 2) Στρέψτε τον επιλογή TUNE FOLDER PUSH SOUND (1) για να επιλέξετε “Setup” και πατήστε τον επιλογή (1) για να καθορίσετε την επιλογή.
- 3) Στρέψτε τον επιλογή TUNE FOLDER PUSH SOUND (1) για να επιλέξετε “Security” και πατήστε τον επιλογή (1) για να καθορίσετε την επιλογή.
- 4) Στρέψτε τον επιλογή TUNE FOLDER PUSH SOUND (1) για να επιλέξετε “Phbk Unlock” και πατήστε τον επιλογή (1) για να καθορίσετε την επιλογή.
Εφόσον ο τηλεφωνικός κατάλογος είναι ήδη ξεκλειδωμένος εμφανίζεται το μήνυμα “Unlocked”.
- 5) Εισάγετε τον κωδικό ασφαλείας (PIN).

ΣΗΜΕΙΩΣΗ:

Όταν επιλέξετε “Go Back” εμφανίζεται το προηγούμενο μενού.

ΛΟΙΠΑ ΧΕΙΡΙΣΤΗΡΙΑ ΚΑΙ ΕΞΟΠΛΙΣΜΟΣ

Εμφάνιση δεδομένων συσκευής

Ακολουθήστε τις παρακάτω οδηγίες για να εμφανιστούν στην οθόνη οι πληροφορίες που αφορούν την συσκευή Bluetooth®.

- 1) Πατήστε το μπουτόν σύνδεσης (7). Εμφανίζεται το κυρίως μενού του Bluetooth®.
- 2) Στρέψτε τον επιλογέα TUNE FOLDER PUSH SOUND (1) για να επιλέξετε "Setup" και πατήστε τον επιλογέα (1) για να καθορίσετε την επιλογή.
- 3) Στρέψτε τον επιλογέα TUNE FOLDER PUSH SOUND (1) για να επιλέξετε "System Setup" και πατήστε τον επιλογέα (1) για να καθορίσετε την επιλογή.
- 4) Στρέψτε τον επιλογέα TUNE FOLDER PUSH SOUND (1) για να επιλέξετε "Device Name" και πατήστε τον επιλογέα (1) για να καθορίσετε την επιλογή.
- 5) Στρέψτε τον επιλογέα TUNE FOLDER PUSH SOUND (1) για να εμφανίσετε τις πληροφορίες που αφορούν την συσκευή Bluetooth®.

ΣΗΜΕΙΩΣΗ:

Όταν επιλέξετε "Go Back" εμφανίζεται το προηγούμενο μενού.

Επαναφορά όλων των ρυθμίσεων στις εργοστασιακές τιμές

Ακολουθήστε τις παρακάτω οδηγίες για να επαναφέρετε όλες τις ρυθμίσεις στις εργοστασιακές τιμές.

- 1) Πατήστε το μπουτόν σύνδεσης (7). Εμφανίζεται το κυρίως μενού του Bluetooth®.
- 2) Στρέψτε τον επιλογέα TUNE FOLDER PUSH SOUND (1) για να επιλέξετε "Setup" και πατήστε τον επιλογέα (1) για να καθορίσετε την επιλογή.
- 3) Στρέψτε τον επιλογέα TUNE FOLDER PUSH SOUND (1) για να επιλέξετε "System Setup" και πατήστε τον επιλογέα (1) για να καθορίσετε την επιλογή.
- 4) Στρέψτε τον επιλογέα TUNE FOLDER PUSH SOUND (1) για να επιλέξετε "Initialize" και πατήστε τον επιλογέα (1) για να καθορίσετε την επιλογή.
- 5) Στρέψτε τον επιλογέα TUNE FOLDER PUSH SOUND (1) για να επιλέξετε "All InitializeConfirm" και πατήστε τον επιλογέα (1) για να καθορίσετε την επιλογή.
- 5) Στρέψτε τον επιλογέα TUNE FOLDER PUSH SOUND (1) για να επιλέξετε "Confirm" και πατήστε τον επιλογέα (1) για να πραγματοποιηθεί η επαναφορά των ρυθμίσεων στις εργοστασιακές τιμές.

ΣΗΜΕΙΩΣΗ:

Όταν επιλέξετε "Go Back" εμφανίζεται το προηγούμενο μενού.

Επιλογή τηλεφωνικής συσκευής

Ακολουθήστε τις παρακάτω οδηγίες για να επιλέξετε μία τηλεφωνική συσκευή που έχετε ήδη καταχωρίσει.

- 1) Πατήστε το μπουτόν σύνδεσης (4). Εμφανίζεται το κυρίως μενού του Bluetooth®.
- 2) Στρέψτε τον επιλογέα TUNE FOLDER PUSH SOUND (1) για να επιλέξετε "Setup" και πατήστε τον επιλογέα (1) για να καθορίσετε την επιλογή.
- 3) Στρέψτε τον επιλογέα TUNE FOLDER PUSH SOUND (1) για να επιλέξετε "Phone Setup" και πατήστε τον επιλογέα (1) για να καθορίσετε την επιλογή.
- 4) Στρέψτε τον επιλογέα TUNE FOLDER PUSH SOUND (1) για να επιλέξετε "Select Phone Setup" και πατήστε τον επιλογέα (1) για να καθορίσετε την επιλογή.
- 5) Στρέψτε τον επιλογέα TUNE FOLDER PUSH SOUND (1) για να επιλέξετε μία ήδη καταχωρημένη συσκευή τηλεφώνου και πατήστε τον επιλογέα (1) για να καθορίσετε την επιλογή.
- 6) Στρέψτε τον επιλογέα TUNE FOLDER PUSH SOUND (1) για να επιλέξετε "Confirm" και πατήστε τον επιλογέα (1) για να ολοκληρώσετε την επιλογή.

ΣΗΜΕΙΩΣΗ:

- Όταν επιλέξετε "Go Back" εμφανίζεται το προηγούμενο μενού.
- Μόλις επιλεγεί μία συσκευή τηλεφώνου, η συσκευή Bluetooth® θα αποσυνδεθεί.

ΛΟΙΠΑ ΧΕΙΡΙΣΤΗΡΙΑ ΚΑΙ ΕΞΟΠΛΙΣΜΟΣ

Αλλαγή ονόματος τηλεφωνικής συσκευής

Ακολουθήστε τις παρακάτω οδηγίες για να αλλάξετε το όνομα μιας καταχωρημένης τηλεφωνικής συσκευής.

- 1) Πατήστε το μπουτόν σύνδεσης (7). Εμφανίζεται το κυρίως μενού του Bluetooth®.
- 2) Στρέψτε τον επιλογέα TUNE FOLDER PUSH SOUND (1) για να επιλέξετε "Setup" και πατήστε τον επιλογέα (1) για να καθορίσετε την επιλογή.
- 3) Στρέψτε τον επιλογέα TUNE FOLDER PUSH SOUND (1) για να επιλέξετε "Phone Setup" και πατήστε τον επιλογέα (1) για να καθορίσετε την επιλογή.
- 4) Στρέψτε τον επιλογέα TUNE FOLDER PUSH SOUND (1) για να επιλέξετε "Change Name" και πατήστε τον επιλογέα (1) για να καθορίσετε την επιλογή.
- 5) Στρέψτε τον επιλογέα TUNE FOLDER PUSH SOUND (1) για να επιλέξετε το όνομα που θέλετε να επεξεργαστείτε, και πατήστε τον επιλογέα (1) για να καθορίσετε την επιλογή.
- 6) Στρέψτε τον επιλογέα TUNE FOLDER PUSH SOUND (1) για να επιλέξετε "Record Name" και πατήστε τον επιλογέα (1) για να καθορίσετε την επιλογή.
- 7) Εκφωνήστε το όνομα που επιθυμείτε να αναγνωρίζεται.
- 8) Στρέψτε τον επιλογέα TUNE FOLDER PUSH SOUND (1) για να επιλέξετε "Confirm" και πατήστε τον επιλογέα (1) για να καθορίσετε την επιλογή.

ΣΗΜΕΙΩΣΗ:

Εάν επιλέξετε το "Go Back", εμφανίζεται η προηγούμενη λειτουργία του μενού.

Κατάλογος τηλεφωνικών συσκευών

Ακολουθήστε τις παρακάτω οδηγίες για να εμφανίσετε σε σειρά τις ονομασίες των καταχωρηθέντων τηλεφωνικών συσκευών.

- 1) Πατήστε το μπουτόν σύνδεσης (7). Εμφανίζεται το κυρίως μενού του Bluetooth®.
- 2) Στρέψτε τον επιλογέα TUNE FOLDER PUSH SOUND (1) για να επιλέξετε "Setup" και πατήστε τον επιλογέα (1) για να καθορίσετε την επιλογή.
- 3) Στρέψτε τον επιλογέα TUNE FOLDER PUSH SOUND (1) για να επιλέξετε "Phone Setup" και πατήστε τον επιλογέα (1) για να καθορίσετε την επιλογή.
- 4) Στρέψτε τον επιλογέα TUNE FOLDER PUSH SOUND (1) για να επιλέξετε "List Phones" και πατήστε τον επιλογέα (1) για να καθορίσετε την επιλογή.
Οι ονομασίες των καταχωρηθέντων τηλεφωνικών συσκευών θα εμφανιστούν σε σειρά.

ΣΗΜΕΙΩΣΗ:

Όταν επιλέξετε "Go Back" εμφανίζεται το προηγούμενο μενού.

ΛΟΙΠΑ ΧΕΙΡΙΣΤΗΡΙΑ ΚΑΙ ΕΞΟΠΛΙΣΜΟΣ

Ορισμός κωδικού ασφαλείας

Ακολουθήστε τις παρακάτω οδηγίες για να ορίσετε έναν κωδικό ασφαλείας.

- 1) Πατήστε το μπουτόν σύνδεσης (7). Εμφανίζεται το κυρίως μενού του Bluetooth®.
- 2) Στρέψτε τον επιλογέα TUNE FOLDER PUSH SOUND (1) για να επιλέξετε "Setup" και πατήστε τον επιλογέα (1) για να καθορίσετε την επιλογή.
- 3) Στρέψτε τον επιλογέα TUNE FOLDER PUSH SOUND (1) για να επιλέξετε "Phone Setup" και πατήστε τον επιλογέα (1) για να καθορίσετε την επιλογή.
- 4) Στρέψτε τον επιλογέα TUNE FOLDER PUSH SOUND (1) για να επιλέξετε "Set passkey" και πατήστε τον επιλογέα (1) για να καθορίσετε την επιλογή.
- 5) Στρέψτε τον επιλογέα TUNE FOLDER PUSH SOUND (1) για να επιλέξετε έναν αριθμό για το πρώτο ψηφίο και πατήστε τον επιλογέα για να καθορίσετε την επιλογή. Επιλέξτε και καθορίστε αριθμούς για το δεύτερο, τρίτο και τέταρτο ψηφίο σε σειρά και με τον ίδιο τρόπο. Εάν δεν εισαγάγετε οκτώ ψηφία, εισάγετε κενό διάστημα στις αντίστοιχες θέσεις.
- 6) Στρέψτε τον επιλογέα TUNE FOLDER PUSH SOUND (1) για να καθορίσετε την επιλογή.

ΣΗΜΕΙΩΣΗ:

Όταν επιλέξετε "Go Back" εμφανίζεται το προηγούμενο μενού.

Διαγραφή πληροφοριών τηλεφωνικής συσκευής

Ακολουθήστε τις παρακάτω οδηγίες για να διαγράψετε τις καταχωρημένες πληροφορίες μιας τηλεφωνικής συσκευής.

- 1) Πατήστε το μπουτόν σύνδεσης (7). Εμφανίζεται το κυρίως μενού του Bluetooth®.
- 2) Στρέψτε τον επιλογέα TUNE FOLDER PUSH SOUND (1) για να επιλέξετε "Setup" και πατήστε τον επιλογέα (1) για να καθορίσετε την επιλογή.
- 3) Στρέψτε τον επιλογέα TUNE FOLDER PUSH SOUND (1) για να επιλέξετε "Phone Setup" και πατήστε τον επιλογέα (1) για να καθορίσετε την επιλογή.
- 4) Στρέψτε τον επιλογέα TUNE FOLDER PUSH SOUND (1) για να επιλέξετε "Delete Phone" και πατήστε τον επιλογέα (1) για να καθορίσετε την επιλογή.
- 5) Στρέψτε τον επιλογέα TUNE FOLDER PUSH SOUND (1) για να επιλέξετε την τηλεφωνική συσκευή που θέλετε να διαγράψετε και πατήστε τον επιλογέα (1) για να καθορίσετε την επιλογή.
- 6) Στρέψτε τον επιλογέα TUNE FOLDER PUSH SOUND (1) για να επιλέξετε "Confirm" και πατήστε τον επιλογέα (1) για να καθορίσετε την επιλογή.

ΣΗΜΕΙΩΣΗ:

Όταν επιλέξετε "Go Back" εμφανίζεται το προηγούμενο μενού.



ΛΟΙΠΑ ΧΕΙΡΙΣΤΗΡΙΑ ΚΑΙ ΕΞΟΠΛΙΣΜΟΣ

Ενεργοποίηση/Απενεργοποίηση λειτουργίας Bluetooth

Ακολουθήστε τις παρακάτω οδηγίες για να ενεργοποιήσετε/απενεργοποιήσετε την λειτουργία του Bluetooth®.

- 1) Πατήστε το μπουτόν σύνδεσης (7). Εμφανίζεται το κυρίως μενού του Bluetooth®.
- 2) Στρέψτε τον επιλογέα TUNE FOLDER PUSH SOUND (1) για να επιλέξετε "Setup" και πατήστε τον επιλογέα (1) για να καθορίσετε την επιλογή.
- 3) Στρέψτε τον επιλογέα TUNE FOLDER PUSH SOUND (1) για να επιλέξετε "Phone Setup" και πατήστε τον επιλογέα (1) για να καθορίσετε την επιλογή.
- 4) Στρέψτε τον επιλογέα TUNE FOLDER PUSH SOUND (1) για να επιλέξετε "HF Power" και πατήστε τον επιλογέα (1) για να καθορίσετε την επιλογή.
- 5) Στρέψτε τον επιλογέα TUNE FOLDER PUSH SOUND (1) για να επιλέξετε "Turn On" ή "Turn Off" και πατήστε τον επιλογέα (1) για να καθορίσετε την επιλογή.

ΣΗΜΕΙΩΣΗ:

- Όταν η λειτουργία HF απενεργοποιηθεί, η σύνδεση μεταξύ της μονάδας και της τηλεφωνικής συσκευής που χρησιμοποιείται, θα αποσυνδεθεί.
- Όταν επιλέξετε "Go Back" εμφανίζεται το προηγούμενο.

Φωνητική κλήση

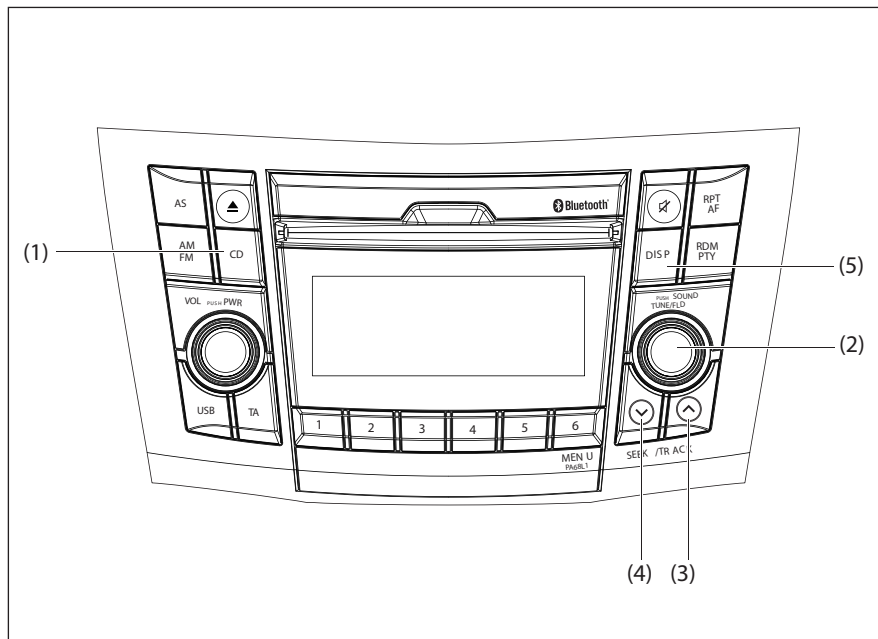
Μπορείτε να πραγματοποιήσετε φωνητική κλήση.

- 1) Πατήστε το μπουτόν Talk (6).
- 2) Εκφωνήστε ένα όνομα που έχει καταχωρηθεί στον τηλεφωνικό κατάλογο.
- 3) Πατήστε το μπουτόν σύνδεσης (7). Ο επιλεγμένος τηλεφωνικός αριθμός θα κληθεί.

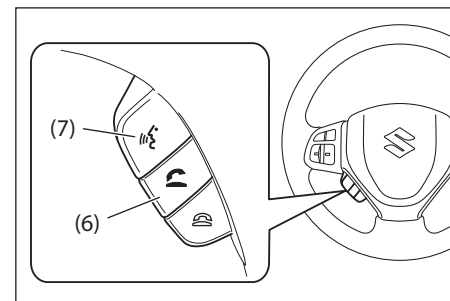


ΛΟΙΠΑ ΧΕΙΡΙΣΤΗΡΙΑ ΚΑΙ ΕΞΟΠΛΙΣΜΟΣ

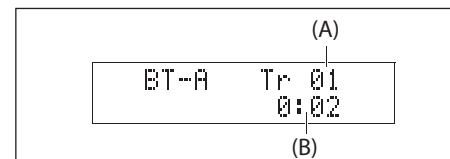
Ηχοσύστημα Bluetooth®



Διακόπτης τιμονιού



Οθόνη



- (1) Μπουτόν CD
- (2) Επιλογέας TUNE FOLDER PUSH SOUND
- (3) Μπουτόν αναζήτησης (UP)
- (4) Μπουτόν αναζήτησης (DOWN)
- (5) Μπουτόν DISP
- (6) Μπουτόν σύνδεσης
- (7) Μπουτόν ομιλίας

- (A) Αριθμός τραγουδιού
- (B) Διάρκεια αναπαραγωγής

ΛΟΙΠΑ ΧΕΙΡΙΣΤΗΡΙΑ ΚΑΙ ΕΞΟΠΛΙΣΜΟΣ

Καταχώρηση συσκευής ήχου όταν δεν υπάρχει καταχωρημένο κινητό τηλέφωνο

Για να χρησιμοποιήσετε συσκευές ήχου Bluetooth® hands-free θα πρέπει να τις έχετε προηγουμένως καταχωρήσει στην μονάδα.

ΣΗΜΕΙΩΣΗ:

- Για να καταχωρήσετε μία καινούργια συσκευή ήχου, θα πρέπει να απενεργοποιήσετε το κινητό τηλέφωνο από την μονάδα. Μετά την ολοκλήρωση της καταχώρισης της συσκευής ήχου, επανενεργοποιήστε το κινητό.
 - Εάν δεν πραγματοποιηθεί η καταχώριση μέσα σε 120 δευτερόλεπτα, η διαδικασία ακυρώνεται. Παρακαλούμε προσπαθήστε ξανά ή ανατρέξτε στο εγχειρίδιο της συσκευής ήχου για τον τρόπο καταχώρισης της.
- 1) Πατήστε το μπουτόν CD (1) για να επιλέξετε τη κατάσταση Bluetooth®. Θα εμφανιστεί η ένδειξη "BT.A".
 - 2) Πατήστε το μπουτόν ομιλίας (7).
- Θα εμφανιστεί το κύριο μενού Bluetooth®.
- 3) Στρέψτε τον επιλογή TUNE FOLDER PUSH SOUND (2) για να επιλέξετε την λειτουργία "Pair Audio", και πατήστε τον επιλογή (2) για να καθορίσετε την επιλογή.
 - 4) Στρέψτε τον επιλογή TUNE FOLDER PUSH SOUND (2) για να επιλέξετε την λειτουργία "Record Name", και πατήστε τον επιλογή (2) για να καθορίσετε την επιλογή.

5 - 59

- 5) Εκφωνήστε ένα όνομα για την συσκευή που πρόκειται να καταχωρηθεί.
- 6) Στρέψτε τον επιλογή TUNE FOLDER PUSH SOUND (2) για να επιλέξετε την λειτουργία "Confirm", και πατήστε τον επιλογή (2) για να καθορίσετε την επιλογή.
- 7) Επιλέξτε "CAR_MEDIA" από το μενού Bluetooth® για να ολοκληρώσετε την καταχώριση. Ανατρέξτε στο εγχειρίδιο της συσκευής ήχου για περισσότερες λεπτομέρειες.
- 8) Εισάγετε τον κωδικό που εμφανίζεται στην οθόνη της συσκευής.

ΣΗΜΕΙΩΣΗ:

Εάν επιλέξετε το "Go Back", εμφανίζεται η προηγούμενη λειτουργία του μενού.

Καταχώρηση συσκευής ήχου όταν υπάρχει καταχωρημένο κινητό τηλέφωνο

Για να χρησιμοποιήσετε συσκευές ήχου Bluetooth® hands-free θα πρέπει να τις έχετε προηγουμένως καταχωρήσει στην μονάδα.

ΣΗΜΕΙΩΣΗ:

- Για να καταχωρήσετε μία καινούργια συσκευή ήχου, θα πρέπει να απενεργοποιήσετε το κινητό τηλέφωνο από την μονάδα. Μετά την ολοκλήρωση της καταχώρισης της συσκευής ήχου, επανενεργοποιήστε το κινητό.
 - Εάν δεν πραγματοποιηθεί η καταχώριση μέσα σε 120 δευτερόλεπτα, η διαδικασία ακυρώνεται. Παρακαλούμε προσπαθήστε ξανά ή ανατρέξτε στο εγχειρίδιο της συσκευής ήχου για τον τρόπο καταχώρισης της.
- 1) Πατήστε το μπουτόν σύνδεσης (7). Εμφανίζεται το κυρίως μενού του Bluetooth®.
 - 2) Στρέψτε τον επιλογή TUNE FOLDER PUSH SOUND (2) για να επιλέξετε την λειτουργία "Setup", και πατήστε τον επιλογή (2) για να καθορίσετε την επιλογή.
 - 3) Στρέψτε τον επιλογή TUNE FOLDER PUSH SOUND (2) για να επιλέξετε την λειτουργία "BT.A Setup", και πατήστε τον επιλογή (2) για να καθορίσετε την επιλογή.
 - 4) Στρέψτε τον επιλογή TUNE FOLDER PUSH SOUND (2) για να επιλέξετε την λειτουργία "Pair Audio", και πατήστε τον επιλογή (2) για να καθορίσετε την επιλογή.

ΛΟΙΠΑ ΧΕΙΡΙΣΤΗΡΙΑ ΚΑΙ ΕΞΟΠΛΙΣΜΟΣ

- 5) Στρέψτε τον επιλογή TUNE FOLDER PUSH SOUND (2) για να επιλέξετε την λειτουργία "Record Name", και πατήστε τον επιλογή (2) για να καθορίσετε την επιλογή.
- 6) Εκφωνήστε ένα όνομα για την συσκευή που πρόκειται να καταχωρηθεί.
- 7) Στρέψτε τον επιλογή TUNE FOLDER PUSH SOUND (2) για να επιλέξετε την λειτουργία "Confirm", και πατήστε τον επιλογή (2) για να καθορίσετε την επιλογή.
- 8) Επιλέξτε "CAR_MEDIA" από το μενού Bluetooth® για να ολοκληρώσετε την καταχώρηση. Ανατρέξτε στο εγχειρίδιο της συσκευής ήχου για περισσότερες λεπτομέρειες.
- 9) Εισάγετε τον κωδικό που εμφανίζεται στην οθόνη της συσκευής.

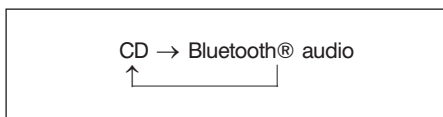
ΣΗΜΕΙΩΣΗ:

Εάν επιλέξετε το "Go Back", εμφανίζεται η προηγούμενη λειτουργία του μενού.

Επιλέγοντας στο Bluetooth® την κατάσταση audio mode

Πατήστε το μπουτόν CD (1).

Κάθε φορά που πατάτε το μπουτόν η κατάσταση αλλάζει ως εξής:



Επιλέγοντας μία ομάδα (για μοντέλα που υποστηρίζονται)

Στρέψτε τον επιλογή TUNE FOLDER PUSH SOUND (2) για να επιλέξετε μια ομάδα.

Επιλογή τραγουδιού

- Πατήστε το μπουτόν αναζήτησης UP (3) για να ακούσετε το επόμενο τραγούδι.
- Πατήστε το μπουτόν αναζήτησης DOWN (4) δύο φορές για να ακούσετε το προηγούμενο τραγούδι.
Ότα πατήσετε το μπουτόν αναζήτησης DOWN (4) μία φορά θα ακούσετε το ήδη επιλεγμένο τραγούδι από την αρχή του.

Γρήγορη μετάβαση προς τα μπροστά/προς τα πίσω

- Για να προχωρήσετε γρήγορα προς τα μπροστά, πατήστε και κρατήστε πατημένο το μπουτόν αναζήτησης UP (3).
- Για να προχωρήσετε γρήγορα προς τα πίσω, πατήστε και κρατήστε πατημένο το μπουτόν αναζήτησης DOWN (4).

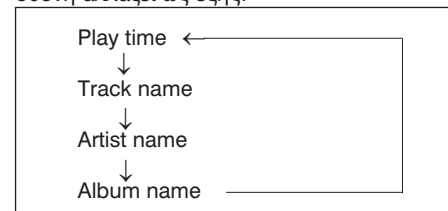
ΣΗΜΕΙΩΣΗ:

Ανάλογα με την συσκευή μερικές λειτουργίες μπορεί να μην είναι διαθέσιμες.

Αλλαγή οθόνης

Πατήστε το μπουτόν DISP (5).

Κάθε φορά που πατάτε το μπουτόν αυτό, η οθόνη αλλάζει ως εξής:



ΣΗΜΕΙΩΣΗ:

Εάν η καταχωρημένη πληροφορία είναι μεγαλύτερη από 12 χαρακτήρες το σύμβολο ">" θα εμφανιστεί στο δεξί άκρο της οθόνης. Κρατώντας πατημένο το μπουτόν DISP (5) για περισσότερο από 1 δευτερόλεπτο στην οθόνη θα εμφανιστεί και το υπόλοιπο κείμενο.

ΛΟΙΠΑ ΧΕΙΡΙΣΤΗΡΙΑ ΚΑΙ ΕΞΟΠΛΙΣΜΟΣ

Επιλογή συσκευής ήχου

Ακολουθήστε τις παρακάτω οδηγίες για να επιλέξετε μία συσκευή ήχου που έχετε ήδη καταχωρίσει.

- 1) Πατήστε το μπουτόν σύνδεσης (6). Εμφανίζεται το κυρίως μενού του Bluetooth®.
- 2) Στρέψτε τον επιλογέα TUNE FOLDER PUSH SOUND (2) για να επιλέξετε "Setup" και πατήστε τον επιλογέα (2) για να καθορίσετε την επιλογή.
- 3) Στρέψτε τον επιλογέα TUNE FOLDER PUSH SOUND (2) για να επιλέξετε "BT.A Setup" και πατήστε τον επιλογέα (2) για να καθορίσετε την επιλογή.
- 4) Στρέψτε τον επιλογέα TUNE FOLDER PUSH SOUND (2) για να επιλέξετε "Select Audio" και πατήστε τον επιλογέα (2) για να καθορίσετε την επιλογή.
- 5) Στρέψτε τον επιλογέα TUNE FOLDER PUSH SOUND (2) για να επιλέξετε μία ήδη καταχωρημένη συσκευή ήχου και πατήστε τον επιλογέα (2) για να καθορίσετε την επιλογή.
- 6) Στρέψτε τον επιλογέα TUNE FOLDER PUSH SOUND (2) για να επιλέξετε "Confirm" και πατήστε τον επιλογέα (2) για να ολοκληρώσετε την επιλογή.
- 7) Στρέψτε τον επιλογέα TUNE FOLDER PUSH SOUND (2) για να επιλέξετε "From Car" ή "From Audio" και πατήστε τον επιλογέα (2) για να ολοκληρώσετε την επιλογή.

"From Car": Καθορίζει την επιλογή από την μονάδα.

"From Audio": Καθορίζει την επιλογή από την συσκευή ήχου.

- 8) Στρέψτε τον επιλογέα TUNE FOLDER PUSH SOUND (2) για να επιλέξετε "Confirm" και πατήστε τον επιλογέα (2) για να ολοκληρώσετε την επιλογή.

ΣΗΜΕΙΩΣΗ:

- Όταν επιλέξετε "Go Back" εμφανίζεται το προηγούμενο μενού.
- Μόλις επιλεγεί μία συσκευή ήχου, η συσκευή τηλεφώνου Bluetooth® θα αποσυνδεθεί.

Αλλαγή ονόματος συσκευής ήχου

Ακολουθήστε τις παρακάτω οδηγίες για να αλλάξετε το όνομα μιας καταχωρημένης συσκευής ήχου.

- 1) Πατήστε το μπουτόν σύνδεσης (6). Εμφανίζεται το κυρίως μενού του Bluetooth®.
- 2) Στρέψτε τον επιλογέα TUNE FOLDER PUSH SOUND (2) για να επιλέξετε "Setup" και πατήστε τον επιλογέα (2) για να καθορίσετε την επιλογή.
- 3) Στρέψτε τον επιλογέα TUNE FOLDER PUSH SOUND (2) για να επιλέξετε "BT.A Setup" και πατήστε τον επιλογέα (2) για να καθορίσετε την επιλογή.
- 4) Στρέψτε τον επιλογέα TUNE FOLDER PUSH SOUND (2) για να επιλέξετε "Change Name" και πατήστε τον επιλογέα (1) για να καθορίσετε την επιλογή.
- 5) Στρέψτε τον επιλογέα TUNE FOLDER PUSH SOUND (2) για να επιλέξετε το όνομα που θέλετε να επεξεργαστείτε, και πατήστε τον επιλογέα (2) για να καθορίσετε την επιλογή.
- 6) Στρέψτε τον επιλογέα TUNE FOLDER PUSH SOUND (2) για να επιλέξετε "Record Name" και πατήστε τον επιλογέα (1) για να καθορίσετε την επιλογή.
- 7) Εκφωνήστε το όνομα που επιθυμείτε να αναγνωρίζεται.

ΛΟΙΠΑ ΧΕΙΡΙΣΤΗΡΙΑ ΚΑΙ ΕΞΟΠΛΙΣΜΟΣ

- 8) Στρέψτε τον επιλογέα TUNE FOLDER PUSH SOUND (2) για να επιλέξετε “Confirm” και πατήστε τον επιλογέα (2) για να καθορίσετε την επιλογή.

ΣΗΜΕΙΩΣΗ:

Εάν επιλέξετε το “Go Back”, εμφανίζεται η προηγούμενη λειτουργία του μενού.

Κατάλογος συσκευών ήχου

Ακολουθήστε τις παρακάτω οδηγίες για να εμφανίσετε σε σειρά τις ονομασίες των καταχωρηθέντων συσκευών ήχου.

- 1) Πατήστε το μπουτόν σύνδεσης (6). Εμφανίζεται το κυρίως μενού του Bluetooth®.
- 2) Στρέψτε τον επιλογέα TUNE FOLDER PUSH SOUND (2) για να επιλέξετε “Setup” και πατήστε τον επιλογέα (2) για να καθορίσετε την επιλογή.
- 3) Στρέψτε τον επιλογέα TUNE FOLDER PUSH SOUND (2) για να επιλέξετε “BT.A Setup” και πατήστε τον επιλογέα (2) για να καθορίσετε την επιλογή.
- 4) Στρέψτε τον επιλογέα TUNE FOLDER PUSH SOUND (2) για να επιλέξετε “List Audios” και πατήστε τον επιλογέα (2) για να καθορίσετε την επιλογή.
Οι ονομασίες των καταχωρηθέντων συσκευών ήχου θα εμφανιστούν σε σειρά.

ΣΗΜΕΙΩΣΗ:

Όταν επιλέξετε “Go Back” εμφανίζεται το προηγούμενο μενού.

Ορισμός κωδικού ασφαλείας

Ακολουθήστε τις παρακάτω οδηγίες για να ορίσετε έναν κωδικό ασφαλείας.

- 1) Πατήστε το μπουτόν σύνδεσης (6). Εμφανίζεται το κυρίως μενού του Bluetooth®.
- 2) Στρέψτε τον επιλογέα TUNE FOLDER PUSH SOUND (2) για να επιλέξετε “Setup” και πατήστε τον επιλογέα (2) για να καθορίσετε την επιλογή.
- 3) Στρέψτε τον επιλογέα TUNE FOLDER PUSH SOUND (2) για να επιλέξετε “BT.A Setup” και πατήστε τον επιλογέα (2) για να καθορίσετε την επιλογή.
- 4) Στρέψτε τον επιλογέα TUNE FOLDER PUSH SOUND (2) για να επιλέξετε “Set passkey” και πατήστε τον επιλογέα (2) για να καθορίσετε την επιλογή.
- 5) Στρέψτε τον επιλογέα TUNE FOLDER PUSH SOUND (2) για να επιλέξετε έναν αριθμό για το πρώτο ψηφίο και πατήστε τον επιλογέα για να καθορίσετε την επιλογή. Επιλέξτε και καθορίστε αριθμούς για το δεύτερο, τρίτο και τέταρτο ψηφίο σε σειρά και με τον ίδιο τρόπο. Εάν δεν εισαγάγετε οκτώ ψηφία, εισάγετε κενό διάστημα στις αντίστοιχες θέσεις.
- 6) Στρέψτε τον επιλογέα TUNE FOLDER PUSH SOUND (2) για να καθορίσετε την επιλογή.

ΛΟΙΠΑ ΧΕΙΡΙΣΤΗΡΙΑ ΚΑΙ ΕΞΟΠΛΙΣΜΟΣ

ΣΗΜΕΙΩΣΗ:

Όταν επιλέξετε “Go Back” εμφανίζεται το προηγούμενο μενού.

Διαγραφή πληροφοριών συσκευής ήχου

Ακολουθήστε τις παρακάτω οδηγίες για να διαγράψετε τις καταχωρημένες πληροφορίες μιας συσκευής ήχου.

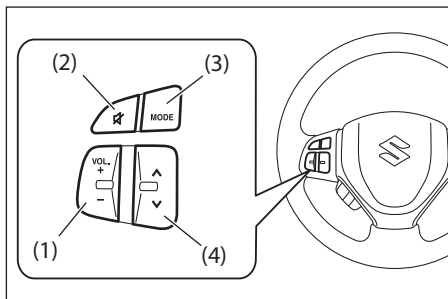
- 1) Πατήστε το μπουτόν σύνδεσης (6). Εμφανίζεται το κυρίως μενού του Bluetooth®.
- 2) Στρέψτε τον επιλογή TUNE FOLDER PUSH SOUND (2) για να επιλέξετε “Setup” και πατήστε τον επιλογή (2) για να καθορίσετε την επιλογή.
- 3) Στρέψτε τον επιλογή TUNE FOLDER PUSH SOUND (2) για να επιλέξετε “BT.A Setup” και πατήστε τον επιλογή (2) για να καθορίσετε την επιλογή.
- 4) Στρέψτε τον επιλογή TUNE FOLDER PUSH SOUND (2) για να επιλέξετε “Delete Audio” και πατήστε τον επιλογή (2) για να καθορίσετε την επιλογή.
- 5) Στρέψτε τον επιλογή TUNE FOLDER PUSH SOUND (2) για να επιλέξετε την συσκευή ήχου που θέλετε να διαγράψετε και πατήστε τον επιλογή (2) για να καθορίσετε την επιλογή.
- 6) Στρέψτε τον επιλογή TUNE FOLDER PUSH SOUND (2) για να επιλέξετε “Confirm” και πατήστε τον επιλογή (2) για να καθορίσετε την επιλογή.

ΣΗΜΕΙΩΣΗ:

Όταν επιλέξετε “Go Back” εμφανίζεται το προηγούμενο μενού.

Διακόπτης ηχοσυστήματος στο τιμόνι (προαιρετικός εξοπλισμός)

Ο χειρισμός των βασικών λειτουργιών του ηχοσυστήματος μπορεί να πραγματοποιείται από τους διακόπτες που βρίσκονται στο τιμόνι.



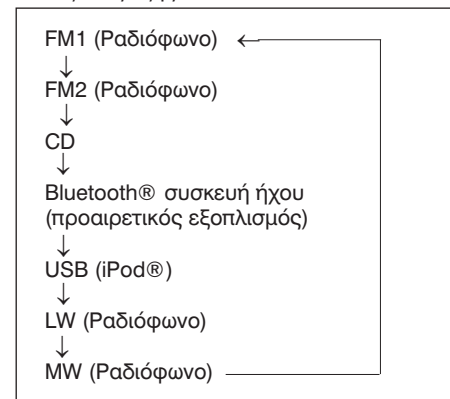
Ρύθμιση έντασης ήχου

- Για να αυξήσετε την ένταση του ήχου, πατήστε και κρατήστε πατημένο το τμήμα + του διακόπτη VOL (1). Η ένταση θα αυξάνεται όσο ο διακόπτης είναι πατημένος.
- Για να μειώσετε την ένταση του ήχου, πατήστε και κρατήστε πατημένο το τμήμα - του διακόπτη VOL (1). Η ένταση θα μειώνεται όσο ο διακόπτης είναι πατημένος.
- Για να σιγήσει ο ήχος, πατήστε τον διακόπτη (2).

ΛΟΙΠΑ ΧΕΙΡΙΣΤΗΡΙΑ ΚΑΙ ΕΞΟΠΛΙΣΜΟΣ

Επιλογή λειτουργίας

Πατήστε τον διακόπτη (3). Κάθε φορά που πατάτε τον διακόπτη, η οθόνη αλλάζει ως εξής:



Μπορείτε να ενεργοποιήσετε το ηχοσύστημα και πατώντας τον διακόπτη (3).

ΛΟΙΠΑ ΧΕΙΡΙΣΤΗΡΙΑ ΚΑΙ ΕΞΟΠΛΙΣΜΟΣ

Επιλογή ραδιοφωνικού σταθμού (FM1, FM2, LW, MW)

- Για να επιλέξετε τον επόμενο προεπιλεγμένο σταθμό, πατήστε στιγμιαία το “Λ” του διακόπτη (4).
- Για να επιλέξετε τον προηγούμενο προεπιλεγμένο σταθμό, πατήστε στιγμιαία το “V” του διακόπτη (4).
- Για να επιλέξετε έναν σταθμό με υψηλότερη συχνότητα, πατήστε για περισσότερο από 1 δευτερόλεπτο το “Λ” του διακόπτη (4).
- Για να επιλέξετε έναν σταθμό με χαμηλότερη συχνότητα, πατήστε για περισσότερο από 1 δευτερόλεπτο το “V” του διακόπτη (4).

Επιλογή τραγουδιού (CD, USB (iPod®) ή συσκευή ήχου Bluetooth®)

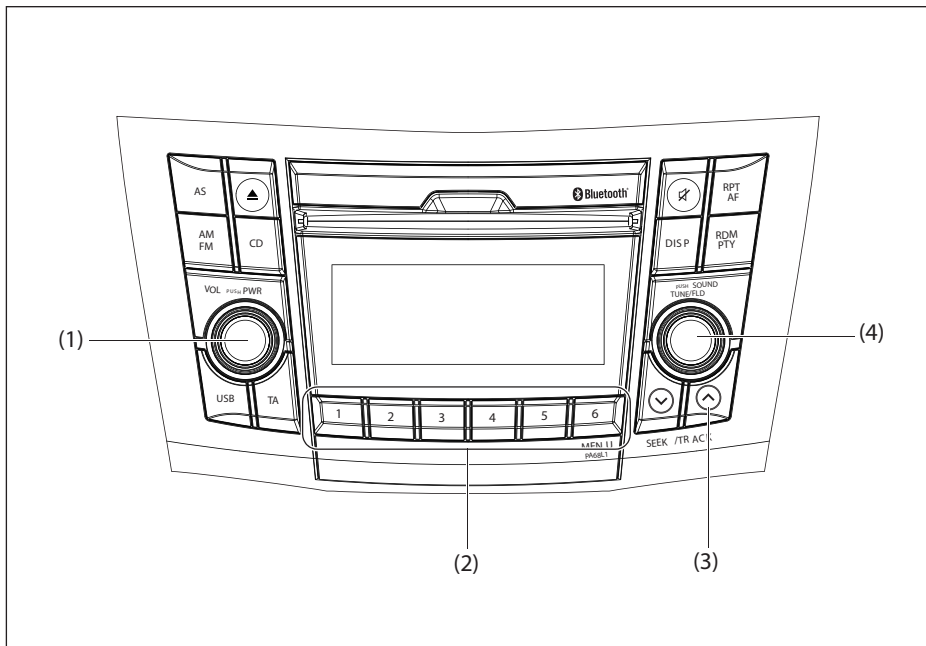
- Για να μεταβείτε στο επόμενο τραγούδι, πατήστε στιγμιαία το “Λ” του διακόπτη (4).
- Για να μεταβείτε στο προηγούμενο τραγούδι, πατήστε στιγμιαία δύο φορές το “V” του διακόπτη (4).
Όταν ο διακόπτης (4) πατηθεί στιγμιαία, το τραγούδι που αναπαράγεται θα επαναληφθεί από την αρχή.

Γρήγορη μετάβαση προς τα μπροστά/προς τα πίσω

- Για να προχωρήσετε γρήγορα προς τα μπροστά πατήστε και κρατήστε πατημένο το “Λ” του διακόπτη (4).
- Για να προχωρήσετε γρήγορα προς τα πίσω πατήστε και κρατήστε πατημένο το “V” του διακόπτη (4).

ΛΟΙΠΑ ΧΕΙΡΙΣΤΗΡΙΑ ΚΑΙ ΕΞΟΠΛΙΣΜΟΣ

Αντικλεπτική λειτουργία



- (1) Επιλογέας VOL PUSH POWER
- (2) Μπουτόν προεπιλογής [(1) ως (6)]
- (3) Μπουτόν αναζήτησης UP
- (4) Επιλογέας TUNE FOLDER PUSH SOUND.

ΛΟΙΠΑ ΧΕΙΡΙΣΤΗΡΙΑ ΚΑΙ ΕΞΟΠΛΙΣΜΟΣ

Η αντικλεπτική λειτουργία έχει ως σκοπό να αποθαρρύνει τυχόν κλοπή εμποδίζοντας το ηχοσύστημα να λειτουργήσει όταν μεταφερθεί σε ένα άλλο αυτοκίνητο.

Με αυτή την λειτουργία, εισάγετε έναν Προσωπικό Αριθμό Αναγνώρισης (PIN). Όταν το ηχοσύστημα αποσυνδεθεί από την τροφοδοσία ρεύματος, όπως όταν αφαιρείται το ηχοσύστημα ή όταν αποσυνδεθεί η μπαταρία του αυτοκινήτου, το σύστημα δεν θα λειτουργήσει ξανά παρά μόνο αν εισαχθεί το PIN.

Ρύθμιση της αντικλεπτικής λειτουργίας

- 1) Πατήστε τον επιλογή VOL PUSH POWER (1) για να απενεργοποιήσετε το ηχοσύστημα.
- 2) Πατήστε και κρατήστε πατημένα τα μπουτόν προεπιλογής [1] και [6] (2) και πατήστε τον επιλογή VOL PUSH POWER (1). Στην οθόνη εμφανίζεται η ένδειξη "SECURITY".
- 3) Πατήστε ταυτόχρονα το μπουτόν αναζήτησης UP (3), το μπουτόν [1] και το μπουτόν (2) προεπιλογής.
- 4) Εισάγετε έναν 4-ψήφιο αριθμό για να καταχωρηθεί σαν κωδικός χρησιμοποιώντας τα μπουτόν προεπιλογής (2) [1] ως [4].
- 5) Κρατήστε πατημένο για περισσότερο από 1 δευτερόλεπτο τον επιλογή TUNE FOLDER PUSH SOUND (4) για να ορίσετε την αντικλεπτική λειτουργία.

ΣΗΜΕΙΩΣΗ:

Καταγράψτε το PIN σας για μελλοντική χρήση.

Ακύρωση της αντικλεπτικής λειτουργίας

Για να ακυρώσετε την αντικλεπτική λειτουργία, θα πρέπει να διαγράψετε τον κωδικό PIN.

- 1) Πατήστε τον επιλογή VOL PUSH POWER (1) για να απενεργοποιήσετε το ηχοσύστημα.
- 2) Πατήστε και κρατήστε πατημένα τα μπουτόν προεπιλογής [1] και [6] (2) και πατήστε τον επιλογή VOL PUSH POWER (1). Στην οθόνη εμφανίζεται η ένδειξη "PIN ENTRY".
- 3) Πατήστε ταυτόχρονα το μπουτόν αναζήτησης UP (3) και το μπουτόν [1] προεπιλογής.
- 4) Εισάγετε έναν 4-ψήφιο αριθμό για να καταχωρηθεί σαν κωδικός χρησιμοποιώντας τα μπουτόν προεπιλογής (2) [1] ως [4].
- 5) Κρατήστε πατημένο για περισσότερο από 1 δευτερόλεπτο τον επιλογή TUNE FOLDER PUSH SOUND (4) για να διαγράψετε τον καταχωρημένο κωδικό PIN. Η ένδειξη "----" θα εμφανιστεί και η αντικλεπτική λειτουργία θα ακυρωθεί.

ΣΗΜΕΙΩΣΗ:

Για να αλλάξετε τον κωδικό PIN, πρώτα θα πρέπει να διαγράψετε τον υπάρχοντα κωδικό, και στην συνέχεια να καταχωρήσετε ένα καινούργιο.

Επιβεβαίωση του κωδικού PIN

Όταν η παροχή τάσης στο αυτοκίνητο αποσυνδεθεί, όπως στην περίπτωση αντικατάστασης της μπαταρίας, απαιτείται η εισαγωγή του κωδικού PIN για να λειτουργήσει το ηχοσύστημα.

- 1) Γυρίστε τον κεντρικό διακόπτη ή το διακόπτη κινητήρα στην θέση "ACC".
Θα εμφανιστεί η ένδειξη "SECURITY".
- 2) Πατήστε ταυτόχρονα το μπουτόν αναζήτησης UP (3) και το μπουτόν [1] προεπιλογής (2).
- 3) Εισάγετε έναν 4-ψήφιο αριθμό για να καταχωρηθεί σαν κωδικός χρησιμοποιώντας τα μπουτόν προεπιλογής (2) [1] ως [4].
- 4) Κρατήστε πατημένο για περισσότερο από 1 δευτερόλεπτο τον επιλογέα TUNE FOLDER PUSH SOUND (4).

Όταν εισαχθεί ο σωστός κωδικός PIN, το ηχοσύστημα θα μπορεί να λειτουργεί και πάλι κανονικά.

ΣΗΜΕΙΩΣΗ:

Εάν εισάγετε λάθος κωδικό PIN, στην οθόνη εμφανίζεται το μήνυμα "ERROR" και ο αριθμός προσπαθειών εισαγωγής του κωδικού PIN.

Εάν εισαχθεί λανθασμένος κωδικός PIN για 10 φορές, θα εμφανιστεί το μήνυμα "HELP" και το ηχοσύστημα δεν θα μπορεί να λειτουργήσει.

ΛΟΙΠΑ ΧΕΙΡΙΣΤΗΡΙΑ ΚΑΙ ΕΞΟΠΛΙΣΜΟΣ

Αντιμετώπιση προβλημάτων

Εάν αντιμετωπίσετε κάποιο πρόβλημα, ανατρέξτε στα παρακάτω και ακολουθήστε τις οδηγίες που περιγράφονται. Εάν παρόλα αυτά το πρόβλημα δεν λυθεί, απευθυνθείτε στον Επίσημο Συνεργάτη SUZUKI για να ελέγξει το σύστημα.

Πρόβλημα	Πιθανή αιτία	Επιδιόρθωση
Κοινά		
Αδυναμία λειτουργίας	Είναι ενεργοποιημένη η αντικλεπτική προστασία	Όταν εμφανισθεί το μήνυμα "SECURITY", εισάγετε τον κωδικό. Όταν εμφανισθεί το μήνυμα "HELP", απευθυνθείτε στον Επίσημο Συνεργάτη SUZUKI.
Δεν ενεργοποιείται η μονάδα (κανένας ήχος)	Καμένη ασφάλεια.	Απευθυνθείτε στον Επίσημο Συνεργάτη SUZUKI.
Ραδιόφωνο		
Αρκετός θόρυβος	Δεν έχει συντονισθεί σωστά η συχνότητα του σταθμού.	Συντονίστε σωστά τον σταθμό.
Δεν πραγματοποιείται λήψη μέσω της λειτουργίας του αυτόματου συντονισμού	Το σήμα των σταθμών μπορεί να μην είναι αρκετά δυνατό	Συντονίστε χειροκίνητα έναν σταθμό.
	Εάν είναι ενεργοποιημένη η λειτουργία AF, η μονάδα αναζητεί μόνο RDS σταθμούς	Απενεργοποιήστε την λειτουργία AF.
CD		
Ο ήχος διακόπτεται ή ακούγεται θόρυβος	Βρώμικος δίσκος CD	Καθαρίστε τον δίσκο CD με ένα μαλακό πανί.
	Ο δίσκος CD έχει γρατσουνιές ή είναι στραβωμένος.	Αντικαταστήστε τον δίσκο CD με έναν σωστό.

ΛΟΙΠΑ ΧΕΙΡΙΣΤΗΡΙΑ ΚΑΙ ΕΞΟΠΛΙΣΜΟΣ

Πρόβλημα	Πιθανή αιτία	Επιδιόρθωση
MP3/WMA		
Καμμία αναπαραγωγή	Ο τύπος των αρχείων δεν υποστηρίζεται.	Ελέγξτε τον τύπο των αρχείων.
Ο ήχος διακόπτεται ή ακούγεται θόρυβος	Μπορεί να συμβεί επειδή τα αρχεία είναι μεταβλητού ρυθμού bit (VBR)	Δεν συνιστάται να αναπαράγονται αρχεία μεταβλητού ρυθμού bit (VBR)
USB		
Η αναπαραγωγή δεν ξεκινά όταν συνδεθεί η συσκευή USB.	Ο τύπος των αρχείων δεν υποστηρίζεται.	Ελέγξτε τον τύπο των αρχείων.
	Η τρέχουσα κατανάλωση της συσκευής USB υπερβαίνει το 500mA.	Χρησιμοποιήστε συσκευή USB με κατανάλωση μικρότερη από 500mA.
Bluetooth®		
Αποτυχία συνδεσιμότητας	Η απόσταση μεταξύ της μονάδας και της συσκευής Bluetooth® είναι μεγάλη, ή υπάρχει μεταξύ τους κάποιο μεταλλικό εμπόδιο.	Αλλάξτε την θέση της συσκευής Bluetooth®.
	Η λειτουργία Bluetooth® είναι απενεργοποιημένη.	Ανατρέξτε στο εγχειρίδιο της συσκευής Bluetooth®. (Μερικές συσκευές διαθέτουν λειτουργία εξοικονόμησης ενέργειας που αυτόματα ενεργοποιείται μετά από κάποιο διάστημα).
Αδυναμία λήψης μιας κλήσης	Δεν υπάρχει σήμα δικτύου στην περιοχή.	Οδηγήστε σε περιοχή εντός δικτύου.
Χαμηλή ποιότητα ήχου της λειτουργίας Hands-free	Μπορεί κάποια άλλη ασύρματη συσκευή να βρίσκεται κοντά στην μονάδα.	Απενεργοποιήστε την συσκευή, ή απομακρύνετε την από την μονάδα.

ΛΟΙΠΑ ΧΕΙΡΙΣΤΗΡΙΑ ΚΑΙ ΕΞΟΠΛΙΣΜΟΣ**Ένδειξη μηνυμάτων σφάλματος**

Οθόνη	Πιθανή αιτία	Επιδιόρθωση
CD		
ERROR 1	Ο δίσκος CD δεν αναπαράγεται.	Εισάγετε τον δίσκο CD με την ετικέτα του προς τα πάνω. Ελέγξτε την κατάσταση του δίσκου CD. Εάν η ένδειξη ERROR 1 δεν σβήνει ακόμα και εάν ο δίσκος CD είναι σωστός, απευθυνθείτε στον Επίσημο Συνεργάτη SUZUKI.
ERROR 3	Δημιουργήθηκε σφάλμα αδιευκρίνιστης αιτίας.	Εάν ο δίσκος CD είναι στην μονάδα, πατήστε το μπουτόν Eject για να τον βγάλετε. Εάν αυτός δεν εξαγεται, απευθυνθείτε στον Επίσημο Συνεργάτη SUZUKI.

USB/iPod®

ERROR 1	Δεν λειτουργεί λόγω σφάλματος αδιευκρίνιστης αιτίας.	Αφαιρέστε και ξανατοποθετήστε την συσκευή USB. Εάν η ένδειξη ERROR 1 δεν σβήνει, απευθυνθείτε στον Επίσημο Συνεργάτη SUZUKI.
ERROR 2	Αδυναμία επικοινωνίας με την συσκευή USB.	Αφαιρέστε και ξανατοποθετήστε την συσκευή USB. Ελέγξτε την συσκευή USB.
ERROR 3	Η συσκευή USB έχει αποσυνδεθεί.	Ελέγξτε την σύνδεση της συσκευής USB.
ERROR 4	Η τρέχουσα κατανάλωση της συσκευής USB υπερβαίνει το 500mA.	Ελέγξτε την συσκευή USB.

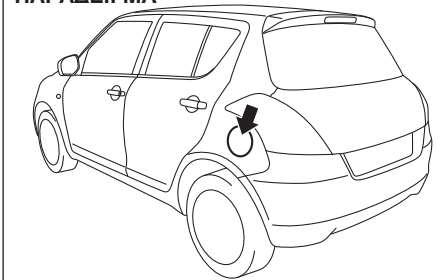
ΛΟΙΠΑ ΧΕΙΡΙΣΤΗΡΙΑ ΚΑΙ ΕΞΟΠΛΙΣΜΟΣ

Οθόνη	Πιθανή αιτία	Επιδιόρθωση
Bluetooth®		
ERROR 1	Δημιουργήθηκε σφάλμα αδιευκρίνιστης αιτίας.	Αποσυνδέστε την συσκευή Bluetooth® και ξανασυνδέστε την.
Failed	Αποτυχία συνδεσιμότητας.	Προσπαθήστε ξανά να συνδέσετε την συσκευή.
Memory Full	Η μνήμη πληροφοριών για συνδεδεμένες συσκευές έχει γεμίσει.	Διαγράψτε πληροφορίες συσκευών που δεν χρησιμοποιείτε και προσπαθήστε ξανά.
Not Avail.	Δεν λειτουργεί κατά την οδήγηση.	Λειτουργήστε το σύστημα αφού σταματήσετε την οδήγηση.
Pardon?	Αποτυχία αναγνώρισης φωνής.	Πατήστε το μπουτόν ομιλίας και εκφωνήστε ξανά.
Not Linked	Το τηλέφωνο είναι αποσυνδεδεμένο.	Προσπαθήστε ξανά να συνδέσετε την συσκευή.

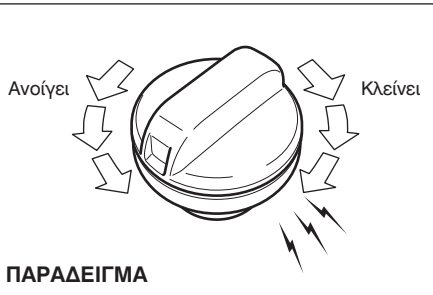
ΛΟΙΠΑ ΧΕΙΡΙΣΤΗΡΙΑ ΚΑΙ ΕΞΟΠΛΙΣΜΟΣ

Τάπα ρεζερβουάρ καυσίμου

ΠΑΡΑΔΕΙΓΜΑ



Η τάπα ρεζερβουάρ καυσίμου βρίσκεται στην πίσω αριστερή πλευρά του αυτοκινήτου. Η θυρίδα ανοίγει τραβώντας προς τα πάνω τον μοχλό που βρίσκεται στην εξωτερική πλευρά της θέσης του οδηγού και κλειδώνει απλά με το κλείσιμο της.



ΠΑΡΑΔΕΙΓΜΑ

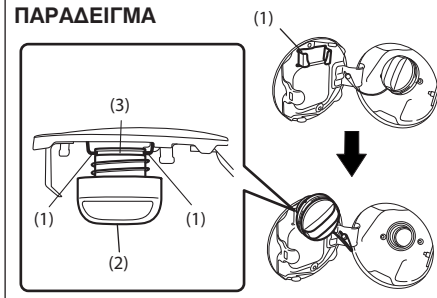
Για να αφαιρέσετε την τάπα:

- 1) Ανοίξτε την θυρίδα.
- 2) Στρέψτε αριστερόστροφα την τάπα και αφαιρέστε την.

▲ ΠΡΟΣΟΧΗ

Αφαιρέστε αργά την τάπα καυσίμου. Το καύσιμο στο ρεζερβουάρ μπορεί να είναι υπό πίεση και να πεταχθεί, προκαλώντας τραυματισμό.

ΠΑΡΑΔΕΙΓΜΑ



ΣΗΜΕΙΩΣΗ:

Η βάση (1) συγκρατεί την τάπα (2) στο αυλάκι (3) κατά τον ανεφοδιασμό σε καύσιμο.

Για να τοποθετήσετε την τάπα:

- 1) Στρέψτε την τάπα δεξιόστροφα μέχρις ότου ακούσετε μερικά “κλικ”.
- 2) Κλείστε την θυρίδα.

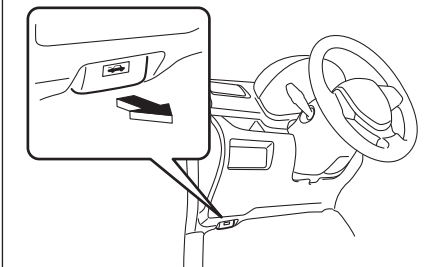
▲ ΠΡΟΕΙΔΟΠΟΙΗΣΗ

Το καύσιμο είναι εξαιρετικά εύφλεκτο. Μην καπνίζετε κατά τον ανεφοδιασμό, και βεβαιωθείτε ότι δεν υπάρχουν φλόγες ή σπινθήρες κοντά στο αυτοκίνητο.

ΛΟΙΠΑ ΧΕΙΡΙΣΤΗΡΙΑ ΚΑΙ ΕΞΟΠΛΙΣΜΟΣ

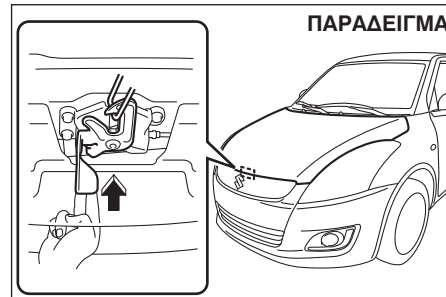
▲ ΠΡΟΕΙΔΟΠΟΙΗΣΗ

Εάν χρειαστεί να αντικαταστήσετε την τάπα του ρεζερβουάρ καυσίμου, χρησιμοποιήστε μόνο γνήσια τάπα SUZUKI. Η χρήση μίας ακατάλληλης τάπας μπορεί να προκαλέσει ζημιά στο σύστημα καυσίμου και στο σύστημα ελέγχου καυσαερίων. Επίσης, μπορεί να προκαλέσει διαρροή καυσίμου σε περίπτωση ατυχήματος.

Καπό κινητήρα**ΠΑΡΑΔΕΙΓΜΑ**

Για να ανοίξετε το καπό:

- 1) Τραβήξτε τον μοχλό απασφάλισης που βρίσκεται κάτω από το ταμπλό στην πλευρά του οδηγού. Έτσι θα απασφαλιστεί η κλειδαριά του καπό.

ΠΑΡΑΔΕΙΓΜΑ

- 2) Πατήστε τον μοχλό απελευθέρωσης που βρίσκεται κάτω από το καπό με το δάκτυλό σας, όπως υποδεικνύεται και στην εικόνα. Καθώς πιέζετε τον μοχλό, ανασηκώστε το καπό.

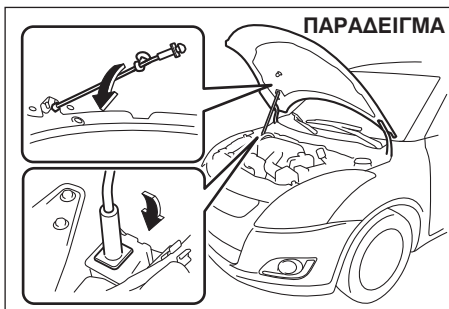
▲ ΠΡΟΣΟΧΗ

Ο μοχλός απελευθέρωσης μπορεί να είναι αρκετά ζεστός και να προκληθεί έγκαυμα στο δάκτυλό σας. Αγγίξτε τον μοχλό αφού αφήσετε το αυτοκίνητο να κρυώσει.

ΣΗΜΑΝΤΙΚΗ ΣΗΜΕΙΩΣΗ

Βεβαιωθείτε ότι οι υαλοκαθαριστήρες του εμπρός παρμπρίζ δεν έχουν ανασηκωθεί προτού ανοίξετε το καπό γιατί σε αντίθετη περίπτωση μπορεί να προκληθεί ζημιά.

ΛΟΙΠΑ ΧΕΙΡΙΣΤΗΡΙΑ ΚΑΙ ΕΞΟΠΛΙΣΜΟΣ



ΠΑΡΑΔΕΙΓΜΑ

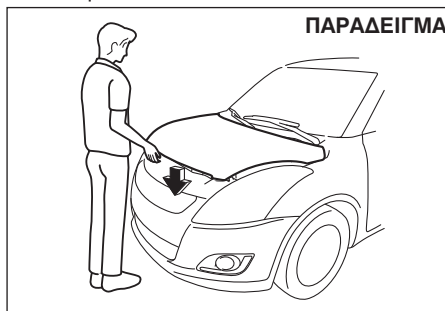
- 3) Ενώ συγκρατείτε το καπό, τραβήξτε την ράβδο στήριξης από την θέση της και στην συνέχεια εισάγετε το άκρο της στην υποδοχή που υπάρχει στο καπό.

▲ ΠΡΟΣΟΧΗ

- Η ράβδος στήριξης του καπό μπορεί να είναι αρκετά ζεστή και να κάψετε το χέρι σας. Ακουμπήστε την ράβδο αφού προηγουμένως έχετε αφήσει να κρυώσει αρκετά.
- Εισάγετε το άκρο της ράβδου στήριξης στη υποδοχή στο καπό σωστά. Εάν η ράβδος φύγει από την θέση της, μπορεί το καπό να πέσει και να τραυματισθείτε.
- Η ράβδος μπορεί να πέσει εάν φυσάει αέρας. Να είστε ιδιαίτερα προσεκτικοί τις ημέρες που φυσάει αέρας.

Για να κλείσετε το καπό:

- 1) Ανασηκώστε ελαφρά το καπό και αφαιρέστε την ράβδο στήριξης από την υποδοχή. Τοποθετήστε την ράβδο στην αρχική της θέση.



ΠΑΡΑΔΕΙΓΜΑ

- 2) Χαμηλώστε και κλείστε το καπό. Βεβαιωθείτε ότι αυτό ασφαλίσε σωστά.

▲ ΠΡΟΕΙΔΟΠΟΙΗΣΗ

Βεβαιωθείτε ότι το καπό έχει κλείσει σωστά και με ασφάλεια προτού οδηγήσετε το αυτοκίνητο. Εάν δεν έχει ασφαλίσει σωστά, μπορεί να ανοίξει ξαφνικά κατά την οδήγηση εμποδίζοντας την ορατότητα σας και προκαλώντας ατύχημα.

▲ ΠΡΟΣΟΧΗ

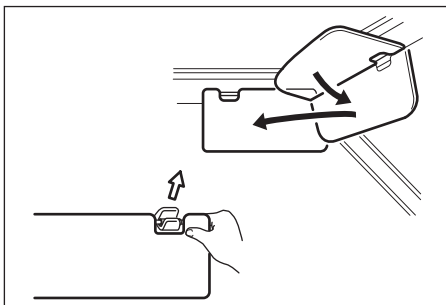
Για την αποφυγή τραυματισμού, προσέξτε ιδιαίτερα να μην έχετε τα χέρια σας κάτω από το καπό όταν το κλείνετε.

ΣΗΜΑΝΤΙΚΗ ΣΗΜΕΙΩΣΗ

Πιέζοντας το καπό από πάνω μπορεί να προκληθεί ζημιά σε αυτό.

ΛΟΙΠΑ ΧΕΙΡΙΣΤΗΡΙΑ ΚΑΙ ΕΞΟΠΛΙΣΜΟΣ

Σκίαστρο

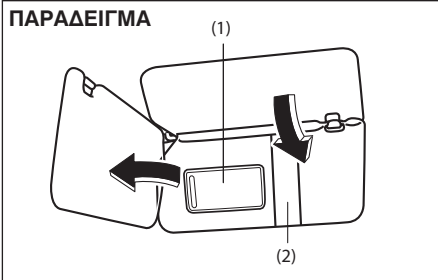


Τα σκίαστρα μπορούν να τραβηχτούν προς τα κάτω για να εμποδίζουν την αντανάκλαση των ακτίνων του ήλιου από το παρμπρίζ ή να απαγγιστρωθούν και να στραφούν στο πλάι, για να εμποδίζουν την αντανάκλαση από το πλαινό παράθυρο.

ΣΗΜΑΝΤΙΚΗ ΣΗΜΕΙΩΣΗ

Όταν απαγγιστρώνετε ή αγγιστρώνετε ένα σκίαστρο, βεβαιωθείτε ότι το κρατάτε από το πλαστικό τμήμα του για να μην προκληθεί ζημιά.

Καρτοθήκη (προαιρετικός εξοπλισμός)



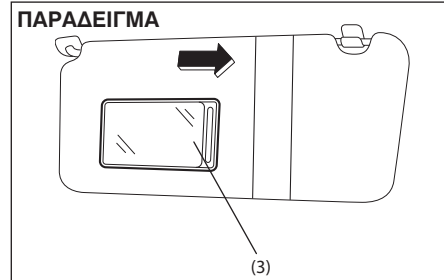
- (1) Κάλυμα καθρέπτη
(2) Καρτοθήκη

Μπορείτε να τοποθετήσετε μία κάρτα στην θήκη (2) στο πίσω μέρος του σκίαστρου.

ΣΗΜΑΝΤΙΚΗ ΣΗΜΕΙΩΣΗ

Όταν παρκάρετε το αυτοκίνητο σας σε εξωτερικό χώρο σε άμεσο ηλιακό φωτισμό ή πολύ ζεστό καιρό, μην αφήνετε πλαστικές κάρτες στην θήκη του σκίαστρου γιατί μπορεί να λειώσουν από την ζέση.

Καθρέπτης (προαιρετικός εξοπλισμός)



- (3) Καθρέπτης

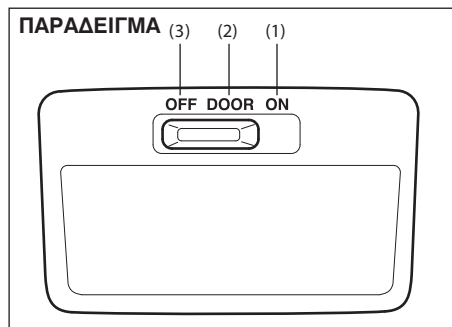
Για να χρησιμοποιήσετε τον καθρέπτη (3) στο πίσω μέρος του σκίαστρου, ανασηκώστε το κάλυμα του (1).

▲ ΠΡΟΕΙΔΟΠΟΙΗΣΗ

- Μην χρησιμοποιείτε τον καθρέπτη κατά την οδήγηση, γιατί μπορεί να χάσετε τον έλεγχο του αυτοκινήτου.
- Όταν χρησιμοποιείτε τον καθρέπτη μην πλησιάζετε πολύ κοντά στην θέση που βρίσκεται ο αερόσακος. Αν αυτός ενεργοποιηθεί κατά λάθος, θα τραυματισθείτε.

ΛΟΙΠΑ ΧΕΙΡΙΣΤΗΡΙΑ ΚΑΙ ΕΞΟΠΛΙΣΜΟΣ

Εσωτερικός φωτισμός



Αυτός ο διακόπτης έχει τρεις θέσεις που λειτουργούν ως εξής:

ON (1)

Το φως ανάβει και παραμένει αναμένο ανεξάρτητα του εάν είναι ή όχι ανοικτή κάποια πόρτα.

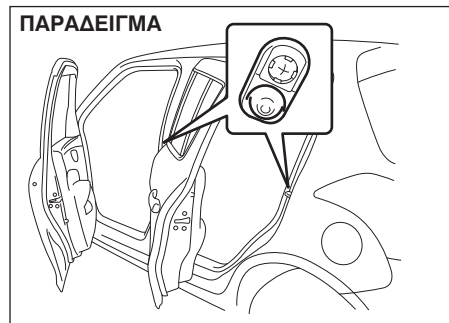
DOOR (2)

Το φως ανάβει όταν μία πόρτα ανοίξει. Αφού κλείσουν όλες οι πόρτες το φως παραμένει αναμένο για 15 δευτερόλεπτα και στην συνέχεια σβήνει. Εάν μέσα σε αυτό το διάστημα γυρίσετε τον κεντρικό διακόπτη ή τον διακόπτη κινητήρα στη θέση "ACC" ή "ON" το φως σβήνει αμέσως.

Μόλις αφαιρέσετε το κλειδί από τον κεντρικό διακόπτη, το φως ανάβει και παραμένει αναμένο για περίπου 15 δευτερόλεπτα.

OFF (3)

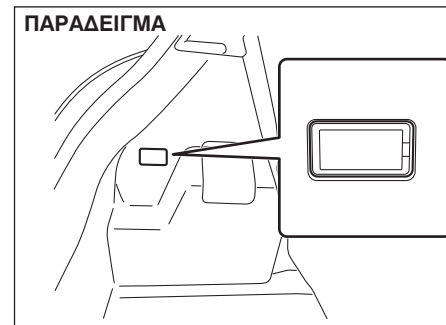
Το φως παραμένει σβηστό ακόμα και εάν μία πόρτα ανοίξει.



ΣΗΜΕΙΩΣΗ:

Ο αριθμός των πορτών που συμπεριλαμβάνονται στην λειτουργία του εσωτερικού φωτισμού του αυτοκινήτου, εξαρτάται από τις προδιαγραφές του. Εάν υπάρχει ένας διακόπτης (με ελαστικό προστατευτικό) στην κολώνα της πόρτας όπως υποδεικνύεται στην εικόνα, η πόρτα συμπεριλαμβάνεται στην λειτουργία φωτισμού. Η πόρτα χώρου αποσκευών επίσης συμπεριλαμβάνεται σε αυτή την λειτουργία ανεξαρτήτως εάν έχει ή όχι διακόπτη με ελαστικό προστατευτικό.

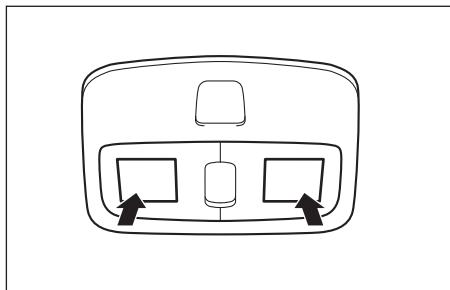
Φωτισμός χώρου αποσκευών



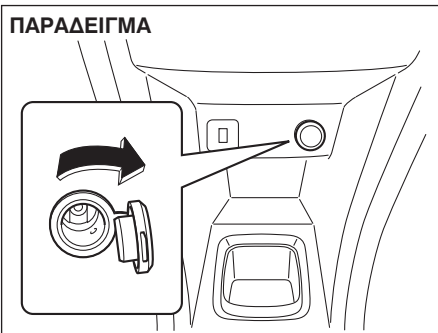
Όταν ανοίγετε την πόρτα χώρου αποσκευών φως ανάβει.

ΣΗΜΑΝΤΙΚΗ ΣΗΜΕΙΩΣΗ

Μην αφήνετε την πόρτα χώρου αποσκευών με τον διακόπτη στην θέση "ON" για αρκετή ώρα γιατί μπορεί να αποφορτισθεί η μπαταρία του αυτοκινήτου.

ΛΟΙΠΑ ΧΕΙΡΙΣΤΗΡΙΑ ΚΑΙ ΕΞΟΠΛΙΣΜΟΣ**Φωτιστικό σποτ
(προαιρετικός εξοπλισμός)**

Πατήστε τον διακόπτη για να ανάψει το φως και ξαναπατήστε τον για να σβήσει.

Πρίζα παροχής**ΠΑΡΑΔΕΙΓΜΑ**

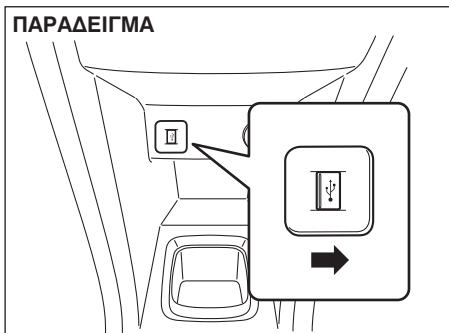
Η πρίζα παροχής λειτουργεί μόνον όταν ο κεντρικός διακόπτης ή ο διακόπτης κινητήρα βρίσκονται στις θέσεις "ACC" ή "ON". Η πρίζα παροχής μπορεί να χρησιμοποιηθεί για αξεσουάρ παρέχοντας ηλεκτρική τάση 12 volt/120 watt.

ΣΗΜΑΝΤΙΚΗ ΣΗΜΕΙΩΣΗ

Η χρήση ακατάλληλων ηλεκτρικών αξεσουάρ μπορεί να προκαλέσει ζημιά στο ηλεκτρικό σύστημα του αυτοκινήτου σας. Βεβαιωθείτε ότι τα ηλεκτρικά αξεσουάρ που χρησιμοποιείτε είναι τα κατάλληλα για αυτού του είδους της πρίζας παροχής.

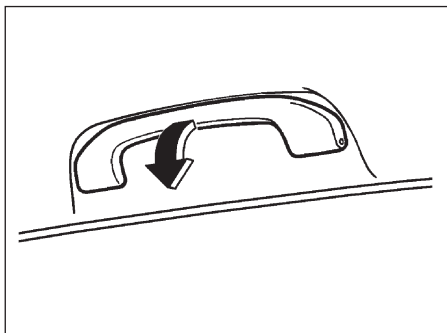
ΛΟΙΠΑ ΧΕΙΡΙΣΤΗΡΙΑ ΚΑΙ ΕΞΟΠΛΙΣΜΟΣ

Υποδοχή USB (προαιρετικός εξοπλισμός)



Συνδέστε τη φορητή συσκευή αναπαραγωγής μουσικής στην υποδοχή αυτή για να ακούσετε μουσική μέσω του ηχοσυστήματος του αυτοκινήτου σας. Ανατρέξτε στο “Ηχοσύστημα” σε αυτό το κεφάλαιο.

Χειρολαβές



Οι χειρολαβές παρέχονται για περισσότερη άνεση των επιβατών.

ΣΗΜΑΝΤΙΚΗ ΣΗΜΕΙΩΣΗ

Για την αποφυγή ζημιάς στην χειρολαβή και στην βάση της, μην την τραβάτε με δύναμη προς τα κάτω.

Ηλιοροφή (προαιρετικός εξοπλισμός)

Μπορείτε να ανοίξετε ή να ανασηκώσετε την ηλιοροφή λειτουργώντας τον διακόπτη “TILT UP” ή “SLIDE OPEN”, και όταν ο κεντρικός διακόπτης ή ο διακόπτης κινητήρα είναι στην θέση “ON”.

Υπάρχει ένα σύστημα για προστασία από τυχαίο εγκλωβισμό κάποιου αντικειμένου από την ηλιοροφή.

Εάν το σύστημα αυτό ανιχνεύσει ότι υπάρχει κάποιο εμπόδιο όταν η ηλιοροφή κλείνει, αυτόματα η λειτουργία της αντιστρέφεται. Το σύστημα αυτό ενεργοποιείται όταν η ηλιοροφή κλείνει αυτόματα.

Βεβαιωθείτε ότι δεν υπάρχουν εμπόδια ή χέρια στην διαδρομή της ηλιοροφής όταν την κλείνετε ακόμα και αν υπάρχει αυτό το σύστημα ανίχνευσης.

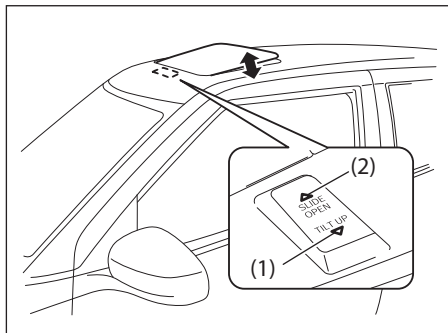
⚠ ΠΡΟΕΙΔΟΠΟΙΗΣΗ

Το σύστημα ανίχνευσης εμποδίων κατά το κλείσιμο της ηλιοροφής μπορεί να μην λειτουργήσει εάν η μπαταρία του αυτοκινήτου δεν είναι επαρκώς φορτισμένη.

⚠ ΠΡΟΣΟΧΗ

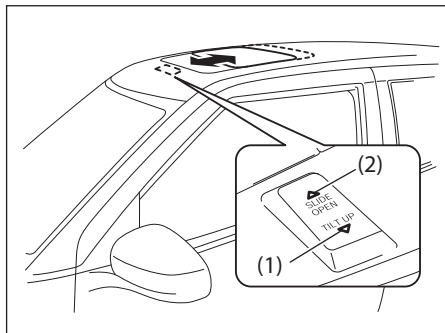
Το σύστημα ανίχνευσης εμποδίων κατά το κλείσιμο της ηλιοροφής δεν λειτουργεί όταν αυτή είναι σχεδόν κλειστή.

ΛΟΙΠΑ ΧΕΙΡΙΣΤΗΡΙΑ ΚΑΙ ΕΞΟΠΛΙΣΜΟΣ



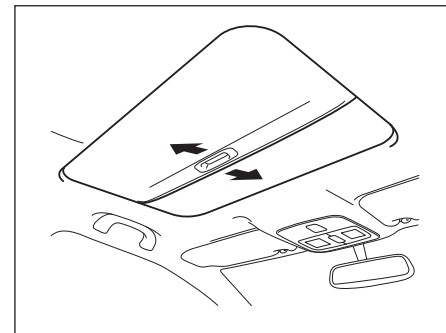
Για να ανασηκώσετε την ηλιοροφή όταν αυτή είναι κλειστή, πατήστε το τμήμα “TILT UP” (1) του διακόπτη λειτουργίας της. Η ηλιοροφή θα ανασηκωθεί πλήρως. Για να κλείσετε την ηλιοροφή πατήστε το τμήμα “SLIDE OPEN” (2) του διακόπτη λειτουργίας της.

Εάν συνεχίσετε να πατάτε το διακόπτη λειτουργίας της για περισσότερο από ένα δευτερόλεπτο, η ηλιοροφή θα ανασηκωθεί ή θα κλείσει πλήρως. Για να διακόψετε το άνοιγμα της ηλιοροφής σε κάποιο σημείο, πατήστε στιγμιαία τον διακόπτη λειτουργίας της.



Για να ανοίξει η ηλιοροφή προς τα πίσω πατήστε το τμήμα “SLIDE OPEN” (2) του διακόπτη λειτουργίας της. Για να κλείσει η ηλιοροφή πατήστε ο τμήμα “TILT UP” (1) του διακόπτη λειτουργίας της.

Εάν συνεχίσετε να πατάτε το διακόπτη λειτουργίας της για περισσότερο από ένα δευτερόλεπτο, η ηλιοροφή θα ανοίξει ή θα κλείσει πλήρως. Για να διακόψετε το άνοιγμα της ηλιοροφής σε κάποιο σημείο, πατήστε στιγμιαία τον διακόπτη λειτουργίας της.



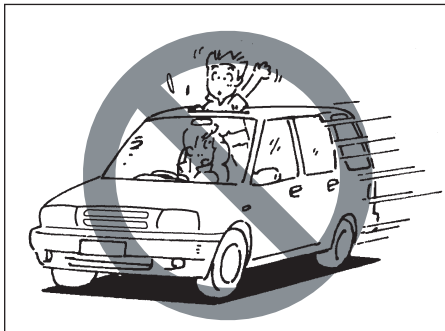
Το σκιάδιο της ηλιοροφής ανοίγει χειροκίνητα και δεν μπορεί να κλείσει όταν αυτή είναι ανοικτή.

ΛΟΙΠΑ ΧΕΙΡΙΣΤΗΡΙΑ ΚΑΙ ΕΞΟΠΛΙΣΜΟΣ

Πως να επανερργοποιήσετε το σύστημα προστασίας εγκλωβισμού της ηλιοροφής

Εάν το σύστημα δεν λειτουργεί σωστά, θα πρέπει να το επανερργοποιήσετε με τη παρακάτω διαδικασία:

- 1) Γυρίστε τον κεντρικό διακόπτη ή τον διακόπτη κινητήρα στην θέση "ON".
- 2) Πατήστε το τμήμα του διακόπτη ηλιοροφής "TILT UP" (1) για να την ανασηκώσετε πλήρως.
- 3) Συνεχίστε να πατάτε το τμήμα του διακόπτη ηλιοροφής "TILT UP" (1) για περισσότερο από 15 δευτερόλεπτα και στην συνέχεια αφήστε το.
- 4) Πατήστε το τμήμα του διακόπτη ηλιοροφής "TILT UP" (1) ξανά και κρατήστε το πατημένο μέχρι αυτή να κλείσει. Αφήστε το διακόπτη (1) μόλις η ηλιοροφή κλείσει πλήρως.



▲ ΠΡΟΕΙΔΟΠΟΙΗΣΗ

- Ποτέ μην βγάζετε έξω από μία ανοικτή ηλιοροφή τα χέρια ή το κεφάλι σας και ενώ το αυτοκίνητο κινείται.
- Όταν κλείνετε την ηλιοροφή βεβαιωθείτε ότι δεν υπάρχουν χέρια ή άλλα εμπόδια στην διαδρομή της.
- Όταν απομακρύνετε από το αυτοκίνητο σας ακόμα και για μικρό χρονικό διάστημα, να παίρνετε πάντοτε μαζί το τηλεχειριστήριο του συστήματος εκκίνησης χωρίς κλειδί. Επίσης, ποτέ μην αφήνετε παιδιά μέσα σε ένα σταθμευμένο αυτοκίνητο, γιατί μπορεί να χρησιμοποιήσουν τον διακόπτη λειτουργίας της ηλιοροφής και να τραυματισθούν.

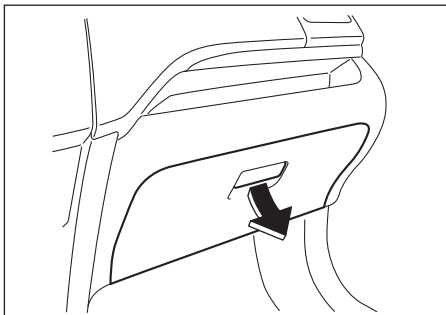
ΣΗΜΑΝΤΙΚΗ ΣΗΜΕΙΩΣΗ

Μην κάθεστε ή τοποθετείτε κάποιο βαρύ αντικείμενο στην περιοχή γύρω από την ηλιοροφή του αυτοκινήτου.

- Κλείνετε την ηλιοροφή όταν απομακρύνετε από το αυτοκίνητο σας.
- Σε τακτικά διαστήματα καθαρίζετε τους οδηγούς της ηλιοροφής από την συσσωρευμένη βρωμιά.

ΛΟΙΠΑ ΧΕΙΡΙΣΤΗΡΙΑ ΚΑΙ ΕΞΟΠΛΙΣΜΟΣ

Ντουλαπάκι

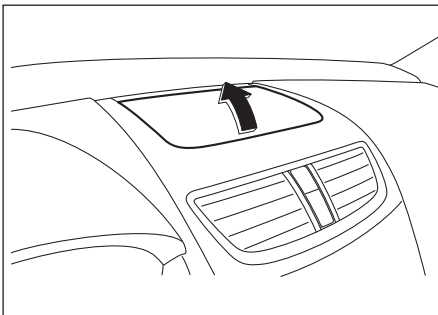


Για να ανοίξετε το ντουλαπάκι, τραβήξτε το μοχλό της κλειδαριάς του. Για να το κλείσετε, πιέστε το πορτάκι μέχρι να ασφαλίσει η κλειδαριά του.

▲ ΠΡΟΕΙΔΟΠΟΙΗΣΗ

Μην οδηγείτε ποτέ το αυτοκίνητο σας με το ντουλαπάκι ανοικτό. Μπορεί να προκληθεί τραυματισμός σε περίπτωση ατυχήματος.

Ντουλαπάκι ταμπλό



Για να ανοίξετε το καπάκι του πατήστε το κεντρικό τμήμα του άγγιστρου του και ανασκώστε το.

Για να το κλείσετε, πατήστε το καπάκι μέχρι αυτό να ασφαλίσει σωστά.

▲ ΠΡΟΕΙΔΟΠΟΙΗΣΗ

Μην οδηγείτε ποτέ το αυτοκίνητο σας με το ντουλαπάκι του ταμπλό ανοικτό. Μπορεί να προκληθεί τραυματισμός σε περίπτωση ατυχήματος.

▲ ΠΡΟΣΟΧΗ

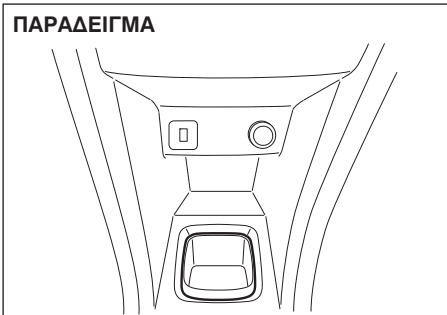
Εάν σταθμεύετε το αυτοκίνητο σας σε εξωτερικό χώρο και κάτω από τον ήλιο, ή όταν ο καιρός είναι πολύ ζεστός, η κονσόλα μπορεί να ζεσταθεί λόγω του ότι βρίσκεται κοντά στην οροφή του αυτοκινήτου. Γιαυτό, όταν σταθμεύετε το αυτοκίνητο σας:

- Μην αφήνετε γυαλιά οράσεως στην θήκη της κονσόλας οροφής. Η ζέστη μπορεί να παραμορφώσει τους φακούς ή το σκελετό που είναι κατασκευασμένα από πλαστικό.
- Μην αφήνετε CD, θήκες CD και άλλα πλαστικά είδη στο χώρο αποθήκευσης του ταμπλό, γιατί η θερμοκρασία που αναπτύσσεται μπορεί να τα παραμορφώσει.
- Μην αφήνετε εύφλεκτα αντικείμενα όπως αναπτήρες στο ντουλαπάκι του ταμπλό. Η ζέστη μπορεί να προκαλέσει φωτιά.

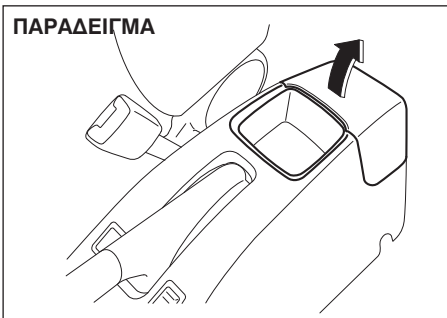
ΛΟΙΠΑ ΧΕΙΡΙΣΤΗΡΙΑ ΚΑΙ ΕΞΟΠΛΙΣΜΟΣ

Ποτηροθήκη και αποθηκευτικός χώρος

ΠΑΡΑΔΕΙΓΜΑ



ΠΑΡΑΔΕΙΓΜΑ



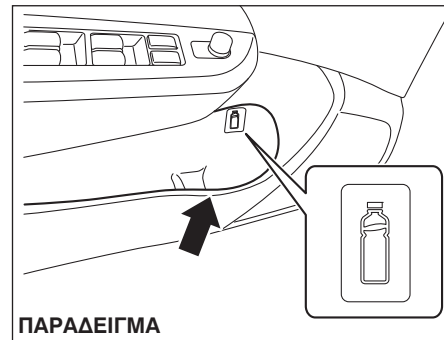
Οι ποτηροθήκες βρίσκονται στην κεντρική κονσόλα.

▲ ΠΡΟΕΙΔΟΠΟΙΗΣΗ

Εάν δεν τηρείτε τις παρακάτω προφυλάξεις μπορεί να προκληθεί τραυματισμός ή και ζημιά στο αυτοκίνητο.

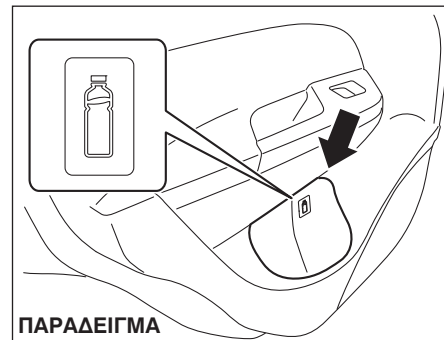
- Προσέχετε ιδιαίτερα όταν χρησιμοποιείτε την ποτηροθήκη για να τοποθετήσετε κάποιο ποτήρι με ζεστό περιεχόμενο. Εάν το υγρό χυθεί μπορεί να προκληθεί έγκαυμα.
- Μην τοποθετείτε αιχμηρά αντικείμενα στις ποτηροθήκες. Σε ξαφνικό φρενάρισμα ή σε τρακάρισμα, μπορεί να πέσουν και να προκληθεί τραυματισμός.
- Προσέξτε να μην χυθεί κάποιο υγρό ή να εισχωρήσουν διάφορα αντικείμενα στο χώρο του μοχλού επιλογής ταχυτήτων, γιατί μπορεί να προκληθεί ζημιά.

Θήκη μπουκαλιών Εμπρός



ΠΑΡΑΔΕΙΓΜΑ

Πίσω (5-πορτο μοντέλο)

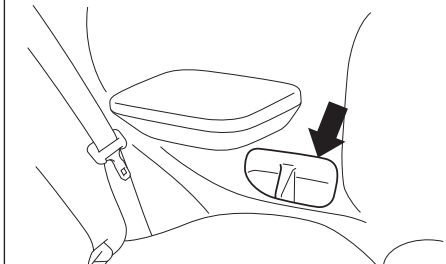


ΠΑΡΑΔΕΙΓΜΑ

ΛΟΙΠΑ ΧΕΙΡΙΣΤΗΡΙΑ ΚΑΙ ΕΞΟΠΛΙΣΜΟΣ

Πίσω (3-θυρο μοντέλο)

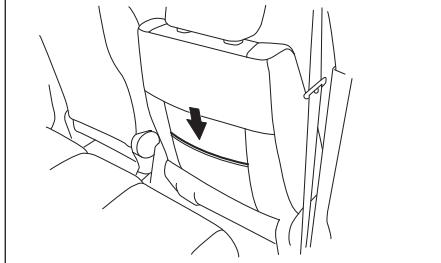
ΠΑΡΑΔΕΙΓΜΑ



Μπορείτε να τοποθετήσετε ένα κλειστό μπουκάλι νερού στην θήκη.

Θήκη πλάτης εμπρός καθίσματος (προαιρετικός εξοπλισμός)

ΠΑΡΑΔΕΙΓΜΑ



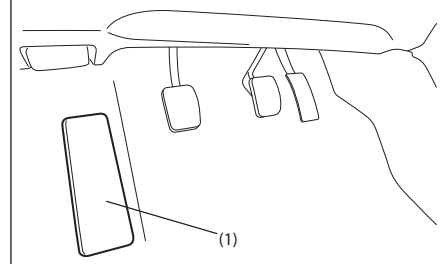
Αυτή η θήκη είναι σχεδιασμένη για την τοποθέτηση ελαφρών και μαλακών αντικειμένων όπως γάντια, εφημερίδες και περιοδικά.

▲ ΠΡΟΣΟΧΗ

Μην τοποθετείτε σκληρά ή εύθραυστα αντικείμενα στην θήκη. Εάν συμβεί κάποιο ατύχημα, αντικείμενα όπως μπουκάλια ή κονσέρβες μπορούν να τραυματίσουν τους επιβάτες στα πίσω καθίσματα.

Υποπόδιο

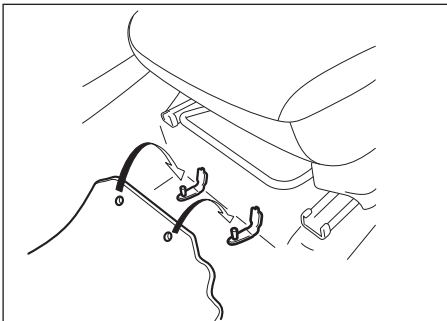
ΠΑΡΑΔΕΙΓΜΑ



Χρησιμοποιήστε το υποπόδιο (1) για να ξεκουράζετε το αριστερό σας πόδι.

ΛΟΙΠΑ ΧΕΙΡΙΣΤΗΡΙΑ ΚΑΙ ΕΞΟΠΛΙΣΜΟΣ

Πατάκια (προαιρετικός εξοπλισμός)



Για να μην γλιστρήσει το πατάκι του χώρου οδηγού προς τα μπροστά και να εμποδίσει την σωστή λειτουργία των πεντάλ η SUZUKI συνιστά να χρησιμοποιείτε γνήσια πατάκια. Οποτεδήποτε τοποθετείτε το πατάκι οδηγού μετά από τον καθαρισμό του, βεβαιωθείτε ότι το τοποθετήσατε με την σωστή φορά και το αγγιστρώσατε στις υποδοχές που υπάρχουν. Όταν αντικαθιστάτε τα πατάκια στο αυτοκίνητο σας με καινούργια, να χρησιμοποιείτε μόνο γνήσια πατάκια SUZUKI.

▲ ΠΡΟΕΙΔΟΠΟΙΗΣΗ

Εάν δεν ακολουθήσετε τις παρακάτω οδηγίες, το πατάκι του χώρου του οδηγού μπορεί να μπλεχτεί στα πεντάλ του αυτοκινήτου με αποτέλεσμα την απώλεια ελέγχου του αυτοκινήτου και την πρόκληση ατυχήματος.

- Βεβαιωθείτε ότι το πατάκι είναι αγγιστρωμένο στις υποδοχές που υπάρχουν.
- Ποτέ μην τοποθετήσετε άλλο πατάκι πάνω από το υπάρχον.

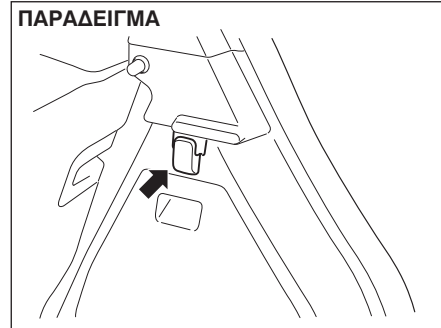
Άγγιστρο για σακούλες με ψώνια (προαιρετικός εξοπλισμός)

Μπορείτε να στηρίξετε στο άγγιστρο αυτό μία σακούλα ή κάποιο άλλο αντικείμενο. Το άγγιστρο αυτό δεν είναι σχεδιασμένο για ογκώδη ή βαριά αντικείμενα.

ΣΗΜΑΝΤΙΚΗ ΣΗΜΕΙΩΣΗ

Ποτέ να μην στηρίζετε στο άγγιστρο αυτό αντικείμενα βαρύτερα από το προβλεπόμενο βάρος γιατί θα προκληθεί ζημιά.
Άγγιστρο για σακούλες: 2 κιλά (4.4 λίμπρες)

Χώρος αποσκευών



ΛΟΙΠΑ ΧΕΙΡΙΣΤΗΡΙΑ ΚΑΙ ΕΞΟΠΛΙΣΜΟΣ

Κάλυμα χώρου αποσκευών

Αποσκευές ή άλλα αντικείμενα που έχουν τοποθετηθεί στον χώρο αποσκευών μπορούν να σκεπαστούν με το κάλυμα αυτό.

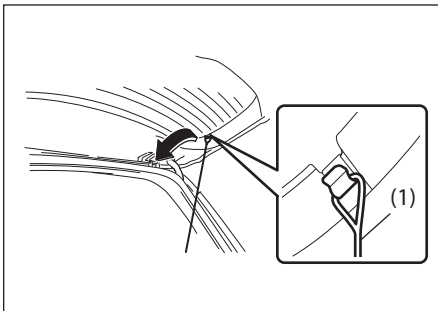
▲ ΠΡΟΕΙΔΟΠΟΙΗΣΗ

Μην μεταφέρετε αντικείμενα τοποθετημένα πάνω στο κάλυμα του χώρου αποσκευών, ακόμα και αν αυτά είναι μικρά και ελαφρά. Σε περίπτωση ατυχήματος αυτά μπορεί να εκσφενδονιστούν και να προκαλέσουν τραυματισμό, ή μπορεί να εμποδίζουν την ορατότητα του οδηγού προς τα πίσω.

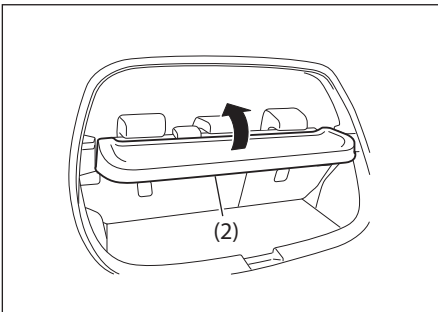
ΣΗΜΕΙΩΣΗ:

Το κάλυμα χώρου αποσκευών μπορεί να παραμείνει ανοικτό. Όμως, εάν το κάλυμα δεν έχει τοποθετηθεί σωστά δεν θα λειτουργεί.

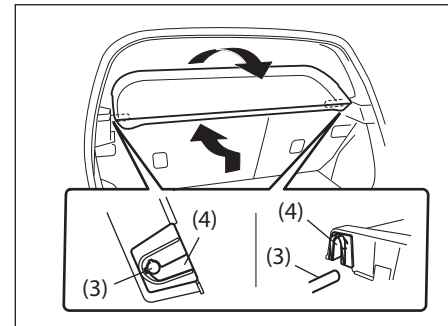
Αφαίρεση καλύματος χώρου αποσκευών



- 1) Αφαιρέστε τα άγκιστρα (1).



- 2) Χαμηλώστε πλήρως τα προσκέφαλα. Ανασηκώστε το πίσω άκρο (2) το καλύματος μέχρις να ακουμπήσει στα προσκέφαλα.



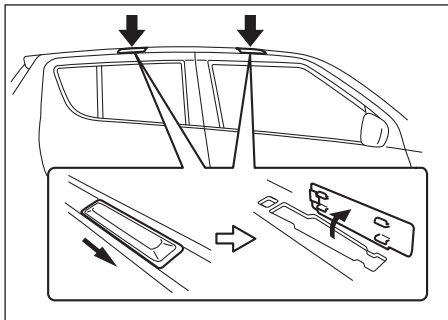
- 3) Σηκώστε ελαφρά το κάλυμα και τραβήξτε το προς τα μπροστά για να αποσυνδεθούν τα στηρίγματα του (3) από τις βάσεις (4).

Τοποθέτηση καλύματος χώρου αποσκευών

- 1) Τοποθετήστε τις βάσεις (4) πάνω από τα στηρίγματα (3) και συνδέστε τα.
- 2) Χαμηλώστε πλήρως τα προσκέφαλα. Ανασηκώστε το πίσω άκρο (2) το καλύματος μέχρις να ακουμπήσει στα προσκέφαλα.
- 3) Φέρτε το κάλυμα σε οριζόντια θέση.
- 4) Τοποθετήστε τα άγκιστρα (1).

ΛΟΙΠΑ ΧΕΙΡΙΣΤΗΡΙΑ ΚΑΙ ΕΞΟΠΛΙΣΜΟΣ

Άγγιστρα οροφής



Μπορείτε να χρησιμοποιήσετε τα άγγιστρα οροφής για να στερεώσετε σχάρα την οποία μπορείτε να προμηθευτείτε από τον Επίσημο Συνεργάτη SUZUKI. Όταν χρησιμοποιείτε σχάρα στο αυτοκίνητο σας να προσέχετε τα εξής:

- Βεβαιωθείτε ότι η σχάρα οροφής έχει τοποθετηθεί σωστά.
- Όταν στηρίζετε διάφορα αντικείμενα (όπως πέδιλα του σκι, ποδήλατα κλπ), χρησιμοποιείτε τα κατάλληλα στηρίγματα που διατίθενται από τον Επίσημο Συνεργάτη SUZUKI. Τοποθετήστε τα στηρίγματα σωστά και σύμφωνα με τις οδηγίες που τα συνοδεύουν. Μην τοποθετείτε ποτέ αντικείμενα κατευθείαν στην οροφή του αυτοκινήτου, γιατί θα προκληθεί ζημιά σε αυτή.

- Το βάρος της σχάρας και του φορτίου δεν θα πρέπει να υπερβαίνει τα 50 κιλά (110 λίμπρες). Επίσης, προσέξτε να μην υπερβείτε το μέγιστο επιτρεπόμενο μικτό βάρος που ορίζεται στο κεφάλαιο “ΤΕΧΝΙΚΑ ΧΑΡΑΚΤΗΡΙΣΤΙΚΑ” σε αυτό το εγχειρίδιο.
- Ασφαλίστε το φορτίο σωστά στην σχάρα και σύμφωνα με τις οδηγίες που την συνοδεύουν. Τοποθετήστε τα βαρύτερα αντικείμενα χαμηλά και κατανείμετε το φορτίο όσο πιο ομοιόμορφα είναι δυνατόν.
- Μην μεταφέρετε αντικείμενα μεγάλα που να εξέχουν από το αμάξωμα του αυτοκινήτου ή αντικείμενα που εμποδίζουν την ορατότητα σας.
- Στερεώστε τα μακριά αντικείμενα όπως σανίδες, ιστιοσανίδες κλπ., από τις άκρες τους. Προσέξτε να μην φθαρεί ο χρωματισμός του αμαξώματος σε σημεία που ακουμπούν σε αυτό σχοινιά ή μάντες.
- Ελέγχετε στα τακτικά διαστήματα ώστε να είστε βέβαιοι ότι η σχάρα είναι στερεωμένη σωστά και με ασφάλεια και δεν έχει κάποια ζημιά.
- Βεβαιωθείτε ότι οι βάσεις των άγγιστρων οροφής είναι καλυμμένες με τα καπάκια τους όταν αυτές δεν χρησιμοποιούνται.

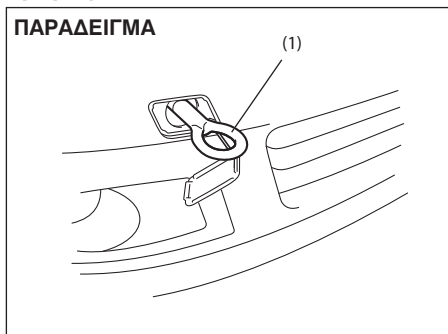
▲ ΠΡΟΕΙΔΟΠΟΙΗΣΗ

- Αν το φορτίο δεν έχει ασφαλιστεί σωστά μπορεί να πεταχθεί μακριά σε περίπτωση απότομου ελιγμού και να προκαλέσει τραυματισμό ή και ζημιά σε άλλο αυτοκίνητο.
- Ασφαλίστε σωστά το φορτίο και αποφύγετε τα απότομα ξεκινήματα, τις γρήγορες στροφές και τα ξαφνικά φρεναρίσματα κατά την οδήγηση του αυτοκινήτου σας. Ελέγχετε τακτικά ότι το φορτίο παραμένει ασφαλισμένο σωστά.
- Τα μεγάλα, ογκώδη μακριά ή επίπεδα αντικείμενα αλλοιώνουν την αεροδυναμική του αυτοκινήτου ή προβάλλουν αντίσταση στον άνεμο, με αποτέλεσμα να μειώνουν τον έλεγχο χειρισμού του αυτοκινήτου και συνεπώς αυξάνουν την πιθανότητα ατυχήματος. Οδηγείτε προσεκτικά και με χαμηλότερες ταχύτητες όταν μεταφέρετε φορτίο στην σχάρα οροφής.

ΛΟΙΠΑ ΧΕΙΡΙΣΤΗΡΙΑ ΚΑΙ ΕΞΟΠΛΙΣΜΟΣ

Άγκιστρα ρυμούλκησης Εμπρός

ΠΑΡΑΔΕΙΓΜΑ



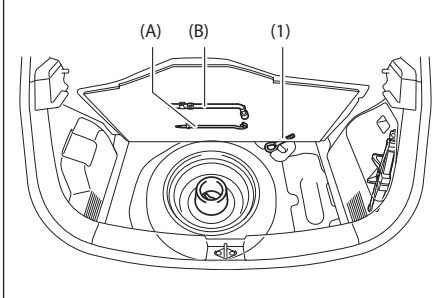
Για να ρυμουκλήσετε το αυτοκίνητο σας ακολουθήστε τις οδηγίες στο "Ρυμούλκηση" στο κεφάλαιο "ΣΕ ΠΕΡΙΠΤΩΣΗ ΑΝΑΓΚΗΣ".

ΣΗΜΑΝΤΙΚΗ ΣΗΜΕΙΩΣΗ

Ποτέ να μην χρησιμοποιείτε τα άγκιστρα (1) για ρυμούλκηση τρειλερ ή για την στήριξη του αυτοκινήτου κατά την μεταφορά του με τραίνο ή πλοίο. Μπορεί να προκληθεί ζημιά στο αυτοκίνητο.

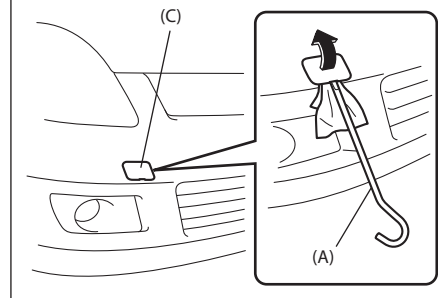
Για να τοποθετήσετε το άγκιστρο (1), ακολουθήστε την παρακάτω διαδικασία.

ΠΑΡΑΔΕΙΓΜΑ



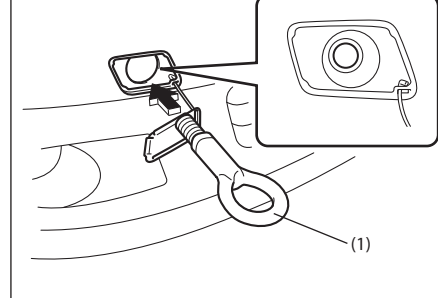
1) Το άγκιστρο ρυμούλκησης (1), η λαβή του γρύλου (A) και το εργαλείο μπουλονιών τροχών (B) βρίσκονται αποθηκευμένα στον χώρο αποσκευών.

ΠΑΡΑΔΕΙΓΜΑ



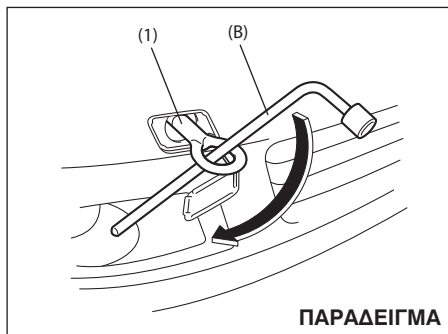
2) Αφαιρέστε το κάλυμα (C) χρησιμοποιώντας την λαβή του γρύλου (A) αφού καλύψετε την άκρη του με ένα μαλακό πανί όπως υποδεικνύεται και στην εικόνα.

ΠΑΡΑΔΕΙΓΜΑ



3) Τοποθετήστε με το χέρι σας το άγκιστρο ρυμούλκησης (1).

ΛΟΙΠΑ ΧΕΙΡΙΣΤΗΡΙΑ ΚΑΙ ΕΞΟΠΛΙΣΜΟΣ



- 4) Για να σφίξετε το άγγιστρο (1), στρέψτε το δεξιόστροφα χρησιμοποιώντας το εργαλείο μπουλονιών τροχών (B) και μέχρις το άγγιστρο (1) ασφαλίσει σωστά.

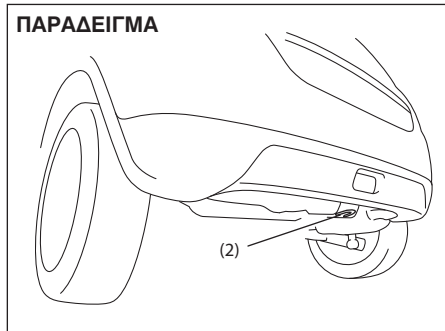
ΣΗΜΑΝΤΙΚΗ ΣΗΜΕΙΩΣΗ

Όταν χρησιμοποιείτε το άγγιστρο ρυμούλκησης (1) αποφεύγετε να δημιουργείτε απότομη πίεση σε αυτό. Κάτι τέτοιο μπορεί να προκαλέσει ζημιά στο άγγιστρο ή στο αμάξωμα.

Για να αφαιρέσετε το άγγιστρο (1), ακολουθήστε την αντίστροφη διαδικασία.

Πίσω

ΠΑΡΑΔΕΙΓΜΑ



Το άγγιστρο πλαισίου (2) που υπάρχει στο πίσω τμήμα του αυτοκινήτου χρησιμοποιείτε για την ρυμούλκηση άλλου οχήματος.

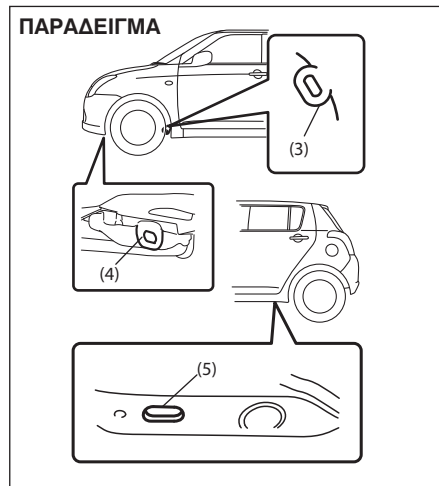
ΣΗΜΑΝΤΙΚΗ ΣΗΜΕΙΩΣΗ

Όταν χρησιμοποιείτε το άγγιστρο ρυμούλκησης (2) αποφεύγετε να δημιουργείτε απότομη πίεση σε αυτό. Κάτι τέτοιο μπορεί να προκαλέσει ζημιά στο άγγιστρο ή στο αμάξωμα.

- Μην επιταχύνετε απότομα.
- Μην ρυμουλκείτε άλλο όχημα βαρύτερο από το δικό σας.

Διάφορα άλλα άγγιστρα

ΠΑΡΑΔΕΙΓΜΑ



Τα άγγιστρα (3) (προαιρετικός εξοπλισμός) και οι οπές (5) στο πλαίσιο του αυτοκινήτου παρέχονται μόνο για χρήση στήριξης του αυτοκινήτου κατά την μεταφορά του με τρένο ή πλοίο. Τα άγγιστρα (4) είναι αποκλειστικά για χρήση στήριξης του αυτοκινήτου κατά την μεταφορά του με πλοίο.

ΦΟΡΤΩΜΑ ΚΑΙ ΡΥΜΟΥΛΚΗΣΗ

ΦΟΡΤΩΜΑ ΚΑΙ ΡΥΜΟΥΛΚΗΣΗ



Φόρτωμα αυτοκινήτου	6-1
Ρυμούλκηση τρέιλερ	6-1
Ρυμούλκηση του αυτοκινήτου σας	6-6

ΦΟΡΤΩΜΑ ΚΑΙ ΡΥΜΟΥΛΚΗΣΗ

Φόρτωμα αυτοκινήτου

Το αυτοκίνητο σας έχει σχεδιαστεί για συγκεκριμένη δυνατότητα μεταφοράς φορτίων. Η δυνατότητα μεταφοράς φορτίων καθορίζεται από το Μικτό βάρος και το Μέγιστο επιτρεπόμενο φορτίο ανά άξονα (εμπρός και πίσω). Οι τιμές αυτές αναφέρονται στο κεφάλαιο “ΤΕΧΝΙΚΑ ΧΑΡΑΚΤΗΡΙΣΤΙΚΑ”.

Μέγιστο μικτό βάρος είναι το μέγιστο επιτρεπόμενο βάρος ενός φορτωμένου αυτοκινήτου (συμπεριλαμβανομένων των επιβατών, αξεσουάρ και αποσκευών καθώς και τρέιλερ, εφόσον ρυμουλκεί ένα τρέιλερ).

Μέγιστο επιτρεπόμενο φορτίο ανά άξονα είναι το μέγιστο επιτρεπόμενο βάρος ανά άξονα του αυτοκινήτου.

Το πραγματικό βάρος ενός φορτωμένου αυτοκινήτου και τα πραγματικά φορτία στον εμπρός και πίσω άξονα μπορούν να καθοριστούν μόνο ζυγίζοντας το αυτοκίνητο. Συγκρίνετε τις τιμές αυτές με το μέγιστο μικτό βάρος και το μέγιστο επιτρεπόμενο φορτίο ανά άξονα και εφόσον υπερβαίνουν τις προδιαγραφές θα πρέπει να αφαιρέσετε το επιπρόσθετο φορτίο.

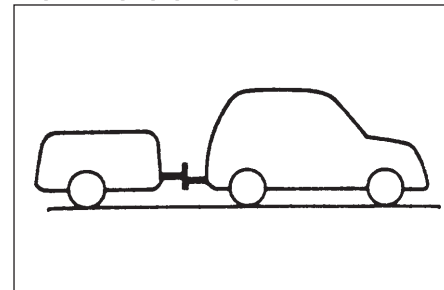
▲ ΠΡΟΕΙΔΟΠΟΙΗΣΗ

Ποτέ μη υπερφορτώνετε το αυτοκίνητο σας. Το μικτό βάρος (σύνολο βάρους αυτοκινήτου, επιβατών, αξεσουάρ, αποσκευών και τρέιλερ εφόσον ρυμουλκείτε ένα τρέιλερ) δεν πρέπει να υπερβαίνει το μικτό βάρος. Επιπρόσθετα, ποτέ να μην τοποθετείτε ένα φορτίο έτσι που το βάρος του σε κάθε άξονα να υπερβαίνει τις μέγιστες τιμές φορτίου ανά άξονα.

▲ ΠΡΟΕΙΔΟΠΟΙΗΣΗ

Πάντοτε να κατανέμετε το φορτίο ισοβαρώς. Για την αποφυγή τυχόν τραυματισμού ή ζημιάς πάντοτε να ασφαρίζετε το φορτίο ώστε να το προστατεύετε από τυχόν μετακίνηση του σε απότομη μεταβολή της ταχύτητας κίνησης του αυτοκινήτου. Να τοποθετείτε τα βαρύτερα αντικείμενα στο πάτωμα και όσο πιο μπροστά είναι δυνατόν στο χώρο αποσκευών. Ποτέ να μην φορτώνετε το χώρο αποσκευών σε ύψος υψηλότερο από τις πλάτες των πίσω καθισμάτων.

Ρυμούλκηση τρέιλερ



Κατά την ρυμούλκηση ενός τρέιλερ μπορεί να επηρεαστεί σημαντικά ο χειρισμός και η κατανάλωση καυσίμου. Το αυτοκίνητο σας μπορεί να χρησιμοποιηθεί για την ρυμούλκηση ενός τρέιλερ το οποίο δεν υπερβαίνει τις παρακάτω προδιαγραφές:

Μέγιστη ικανότητα ρυμούλκησης (τρέιλερ, φορτίο και κοτσαδόρος)

Τρέιλερ με φρένα:

- Βενζινοκινητήρας
5M/T: 1000 κιλά (2205 λίμπρες)
A/T: 200 κιλά (441 λίμπρες)
Μοντέλο Sport: 1000 κιλά (2205 λίμπρες)

- Πετρελαιοκινητήρας
900 κιλά (1984 λίμπρες)

Τρέιλερ χωρίς φρένα:

- Βενζινοκινητήρας
5M/T: 400 κιλά (882 λίμπρες)
A/T: 200 κιλά (441 λίμπρες)
Μοντέλο Sport: 400 κιλά (882 λίμπρες)
- Πετρελαιοκινητήρας
400 κιλά (882 λίμπρες)

ΣΗΜΑΝΤΙΚΗ ΣΗΜΕΙΩΣΗ

Η ρυμούλκηση ενός τρέιλερ προσθέτει στον κινητήρα, την μετάδοση και τα φρένα του αυτοκινήτου μεγαλύτερο φορτίο. Μην ρυμουλκείτε τρέιλερ στα πρώτα 960 χλμ (600 μίλια) λειτουργίας του αυτοκινήτου σας.

ΣΗΜΑΝΤΙΚΗ ΣΗΜΕΙΩΣΗ

Σε αυτοκίνητα με αυτόματο κιβώτιο ταχυτήτων μην χρησιμοποιείτε την θέση "D" για ρυμούλκηση σε απότομα ανηφορικό δρόμο. Η ρυμούλκηση με το κιβώτιο σε αυτή την επιλογή μπορεί να προκαλέσει υπερθέρμανση στα υγρά του αυτόματου κιβωτίου χωρίς προειδοποίηση, με αποτέλεσμα την ζημιά του κιβωτίου ταχυτήτων.

Κοτσαδόρος

Χρησιμοποιήστε μόνο κοτσαδόρο που να είναι σχεδιασμένος να προσαρμόζεται στο πλαίσιο του αυτοκινήτου σας, και μία κεφαλή που να βιδώνει στην βάση του.

▲ ΠΡΟΕΙΔΟΠΟΙΗΣΗ

Ποτέ μην χρησιμοποιείτε κοτσαδόρο ο οποίος προσαρμόζεται στον άξονα ή τον προφυλακτήρα του αυτοκινήτου.

Αλυσίδες ασφαλείας

Πάντοτε να προσαρμόζετε αλυσίδες ασφαλείας μεταξύ του αυτοκινήτου και του τρέιλερ. Περάστε σταυρωτά τις αλυσίδες κάτω από την κεφαλή του τρέιλερ, ώστε σε περίπτωση που αυτό αποχωριστεί από τον κοτσαδόρο να μην πέσει στον δρόμο. Ακολουθήστε τις οδηγίες του κατασκευαστή σχετικά με την τοποθέτηση των αλυσίδων ασφαλείας. Πάντα αφήνετε αρκετό τμήμα της αλυσίδας ελεύθερο ώστε να επιτρέπεται η πλήρης περιστροφή του αυτοκινήτου. Ποτέ μην αφήνετε τις αλυσίδες να σέρνονται στον δρόμο.

▲ ΠΡΟΕΙΔΟΠΟΙΗΣΗ

Ποτέ μην συνδέετε τις αλυσίδες ασφαλείας στον προφυλακτήρα του αυτοκινήτου σας. Ασφαλίστε τις για να μην λυθούν.

Φώτα τρέιλερ

Βεβαιωθείτε ότι το τρέιλερ είναι εξοπλισμένο με φώτα όπως προβλέπεται από την νομοθεσία. Θα πρέπει να ελέγχετε πάντοτε όλα τα φώτα του τρέιλερ για την σωστή τους λειτουργία πριν ξεκινήσετε την ρυμούλκηση του.

ΦΟΡΤΩΜΑ ΚΑΙ ΡΥΜΟΥΛΚΗΣΗ**▲ ΠΡΟΕΙΔΟΠΟΙΗΣΗ**

Ποτέ μην συνδέετε τα φώτα του τρέιλερ απευθείας στο ηλεκτρικό κύκλωμα του αυτοκινήτου σας, γιατί μπορεί να προκληθεί ζημιά.

Φρένα**▲ ΠΡΟΕΙΔΟΠΟΙΗΣΗ**

Εάν το τρέιλερ είναι εξοπλισμένο με φρένα, ακολουθήστε όλες τις οδηγίες του κατασκευαστή του. Ποτέ μην συνδέετε στο σύστημα φρένων του αυτοκινήτου σας απευθείας τα φρένα του τρέιλερ, και μην παίρνετε ηλεκτρικό ρεύμα απευθείας από την καλωδίωση.

Ελαστικά**▲ ΠΡΟΕΙΔΟΠΟΙΗΣΗ**

Όταν ρυμουλκείτε τρέιλερ, τα ελαστικά του καθώς και τα ελαστικά του αυτοκινήτου σας πρέπει να έχουν τις σωστές πιέσεις αέρα. Τα ελαστικά του αυτοκινήτου πρέπει να έχουν τις πιέσεις που αναγράφονται στην ετικέτα πληροφοριών για ελαστικά. Εάν αναφέρονται διαφορετικές πιέσεις για φορτίο, πρέπει να λαμβάνονται υπόψη. Τα ελαστικά του τρέιλερ πρέπει να έχουν τις πιέσεις που ορίζονται από τον κατασκευαστή του.

ΦΟΡΤΩΜΑ ΚΑΙ ΡΥΜΟΥΛΚΗΣΗ

Καθρέπτες

Ελέγξτε εάν οι καθρέπτες του αυτοκινήτου σας καλύπτουν την νομοθεσία σχετικά με την ρυμούλκηση τρέιλερ. Εάν δεν την καλύπτουν, τοποθετήστε τους κατάλληλους καθρέπτες πριν από την ρυμούλκηση.

Φόρτωση αυτοκινήτου/τρέιλερ

Για να φορτώσετε σωστά το αυτοκίνητο και το τρέιλερ, θα πρέπει να γνωρίζετε πως να μετράτε το μικτό βάρος του τρέιλερ και της κεφαλής του.

Μικτό βάρος τρέιλερ είναι το βάρος του τρέιλερ συν το φορτίο του.

Μπορείτε να μετρήσετε το μικτό βάρος του τρέιλερ τοποθετώντας το πλήρως φορτωμένο σε μία πλάστιγγα αυτοκινήτου.

Βάρος κεφαλής είναι η κατακόρυφη δύναμη που ασκείται σε αυτή με το τρέιλερ πλήρως φορτωμένο και το σημείο ένωσης στο κανονικό ύψος ρυμούλκησης. Το βάρος αυτό μπορεί να μετρηθεί με μία ζυγαριά μπάνιου.

Το βάρος του φορτωμένου τρέιλερ (μικτό βάρος) δεν θα πρέπει να υπερβαίνει το “φορτίο ρυμούλκησης”.

Κατανείμετε το φορτίο στο τρέιλερ έτσι ώστε το βάρος κεφαλής να είναι περίπου το 10% του μικτού βάρους του τρέιλερ, αλλά να μην υπερβαίνει το “Μέγιστο κατακόρυφο φορτίο κεφαλής”. Πρέπει να μετράτε το μικτό βάρος τρέιλερ και το βάρος της κεφαλής πριν την ρυμούλκηση, ώστε να είστε σίγουροι για την σωστή κατανομή του φορτίου.

6 - 3

▲ ΠΡΟΕΙΔΟΠΟΙΗΣΗ

Η λανθασμένη κατανομή βάρους στο τρέιλερ μπορεί να έχει σαν αποτέλεσμα την κακή οδική συμπεριφορά του αυτοκινήτου και την ταλάντευση του τρέιλερ. Πάντοτε να είστε βέβαιοι ότι το βάρος κεφαλής είναι ίσο με το 10% περίπου του μικτού βάρους του τρέιλερ και να μην υπερβαίνει το “Μέγιστο κατακόρυφο φορτίο κεφαλής”. Η μη συμμόρφωση στα παραπάνω μπορεί να έχει σαν αποτέλεσμα την δημιουργία ατυχήματος.

▲ ΠΡΟΕΙΔΟΠΟΙΗΣΗ

Ποτέ μην υπερφορτώνετε το τρέιλερ ή το αυτοκίνητο σας. Το μικτό βάρος του τρέιλερ δεν πρέπει σε καμία περίπτωση να υπερβαίνει το “Φορτίο ρυμούλκησης”. Το μικτό βάρος του αυτοκινήτου (άθροισμα βάρους επιβατών, αξεσουάρ συμπεριλαμβανομένου του κοτσαδόρου και κεφαλής) δεν πρέπει ποτέ να υπερβαίνει το μέγιστο επιτρεπόμενο μικτό βάρος που αναφέρεται στο κεφάλαιο “ΤΕΧΝΙΚΑ ΧΑΡΑΚΤΗΡΙΣΤΙΚΑ”.

Επιπρόσθετες προειδοποιήσεις για την ρυμούλκηση τρέιλερ

▲ ΠΡΟΕΙΔΟΠΟΙΗΣΗ

Συνδέετε τα φώτα και τις αλυσίδες ασφαλείας του τρέιλερ κάθε φορά που το ρυμουλκείτε.

ΣΗΜΑΝΤΙΚΗ ΣΗΜΕΙΩΣΗ

Η συχνή ρυμούλκηση ενός τρέιλερ επιβαρύνει το αυτοκίνητο σας και για αυτό απαιτείται συχνότερη συντήρηση από ό,τι σε κανονικές συνθήκες. Ακολουθήστε το “Πρόγραμμα Συντήρησης κάτω από Δύσκολες Συνθήκες Οδήγησης”.

ΦΟΡΤΩΜΑ ΚΑΙ ΡΥΜΟΥΛΚΗΣΗ

▲ ΠΡΟΕΙΔΟΠΟΙΗΣΗ

Το αυτοκίνητο σας συμπεριφέρεται διαφορετικά όταν ρυμουλκείτε τρέιλερ. Για την ασφάλεια σας αλλά και των άλλων, να ακολουθείτε τις εξής προφυλάξεις:

- Εξασκηθείτε στο στρίψιμο, το σταμάτημα και την κίνηση προς τα πίσω πριν ρυμουλκήσετε στους δρόμους. Μην ρυμουλκείτε τρέιλερ στους δρόμους εάν δεν είστε σίγουροι ότι μπορείτε με ασφάλεια να χειριστείτε το αυτοκίνητο και το τρέιλερ.
- Ποτέ μην υπερβαίνετε το όριο ταχύτητας για ρυμούλκηση ή τα 80 χλμ./ώρα (50 μίλια), ανάλογα πιο είναι χαμηλότερο.
- Μην οδηγείτε με ταχύτητα που προκαλεί ταλάντευση του τρέιλερ. Αν αντιληφθείτε την παραμικρή ένδειξη ταλάντευσης μειώστε αμέσως την ταχύτητα κίνησης.
- Όταν οι δρόμοι είναι βρεγμένοι, ολισθηροί ή με ανωμαλίες να οδηγείτε με χαμηλότερη ταχύτητα από εκείνη σε στεγνό οδόστρωμα. Η μειωμένη ικανότητα επιβράδυνσης σε κακό οδόστρωμα μπορεί να προκαλέσει απώλεια ελέγχου.
- Πάντοτε να έχετε κάποιον που να σας καθοδηγεί όταν κινείστε με όπισθεν.
- Αφήνετε επαρκή απόσταση φρεναρίσματος. Η απόσταση φρεναρίσματος αυξάνεται όταν ρυμουλκείτε ένα τρέιλερ.

(συνεχίζεται)

▲ ΠΡΟΕΙΔΟΠΟΙΗΣΗ

(συνέχεια)

- Για κάθε 16 χλμ./ώρα (10 μίλια/ώρα) θα πρέπει να αφήνετε ανάμεσα σε σας και στο προπορευόμενο αυτοκίνητο απόσταση τουλάχιστον όσο το μήκος του αυτοκινήτου και του τρέιλερ. Διατηρείτε ακόμα μεγαλύτερες αποστάσεις όταν ο δρόμος είναι βρεγμένος ή ολισθηρός.
- Εάν το τρέιλερ είναι εξοπλισμένο με φρένα θα πρέπει να φρενάρετε προοδευτικά ώστε να αποφύγετε ολίσθηση εξαιτίας μπλοκαρίσματος των τροχών του τρέιλερ.
 - Επιβραδύνετε πριν από στροφές και να στρίβετε διατηρώντας σταθερή ταχύτητα. Επιβραδύνοντας ή επιταχύνοντας κατά το στρίψιμο μπορεί να προκληθεί απώλεια ελέγχου. Να θυμάστε ότι απαιτείται μεγαλύτερη ακτίνα στροφής από ότι χωρίς τρέιλερ, γιατί οι τροχοί του τρέιλερ θα βρίσκονται πιο κοντά στο εσωτερικό της στροφής από ότι οι τροχοί του αυτοκινήτου.
 - Αποφεύγετε απότομη επιβράδυνση ή επιτάχυνση του αυτοκινήτου. Μην κάνετε απότομους ελιγμούς, παρά μόνο εάν είναι απολύτως αναγκαίο.
 - Μειώστε την ταχύτητα σας όταν συναντάτε πλευρικούς ανέμους. Να είστε προετοιμασμένοι και για ρεύματα αέρα που δημιουργούνται από μεγάλα αυτοκίνητα που σας προσπερνούν.

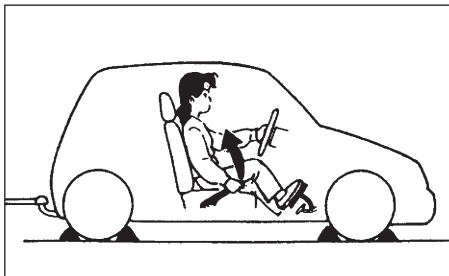
(συνεχίζεται)

▲ ΠΡΟΕΙΔΟΠΟΙΗΣΗ

(συνέχεια)

- Αποφύγετε να “κουράζετε” τα φρένα με παρατεταμένη χρήση τους. Μπορεί να προκληθεί υπερθέρμανση των υγρών φρένων και να μειωθεί η αποτελεσματικότητά τους. Χρησιμοποιείτε το φρένο κινητήρα όπου αυτό είναι δυνατόν.
- Λόγω του πρόσθετου φορτίου του τρέιλερ, ο κινητήρας του αυτοκινήτου σας μπορεί να υπερθερμανθεί όταν οδηγείτε σε παρατεταμένες ή απότομες ανηφόρες. Παρακολουθείτε το δείκτη θερμοκρασίας. Εάν εμφανιστεί υπερθέρμανση, σταματήστε σε ασφαλές σημείο εκτός δρόμου. Ανατρέξτε στο “Εάν ο κινητήρας υπερθερμανθεί” στο κεφάλαιο “ΣΕ ΠΕΡΙΠΤΩΣΗ ΑΝΑΓΚΗΣ”.

ΦΟΡΤΩΜΑ ΚΑΙ ΡΥΜΟΥΛΚΗΣΗ



▲ ΠΡΟΕΙΔΟΠΟΙΗΣΗ

Όταν σταθμεύετε το αυτοκίνητο σας με συνδεδεμένο το τρέιλερ σε αυτό, πάντα να ακολουθείτε την παρακάτω διαδικασία:

- 1) Πατήστε σταθερά το πεντάλ φρένων.
- 2) Ζητήστε από κάποιο άλλο άτομο να τοποθετήσει τάκους στους τροχούς τόσο του αυτοκινήτου όσο και του τρέιλερ, ενώ εσείς έχετε πατημένο το πεντάλ φρένων.
- 3) Αφήστε αργά το πεντάλ φρένων μέχρις ότου οι τάκοι αποσβέσουν το φορτίο.
- 4) Ενεργοποιήστε πλήρως το χειρόφρενο.
- 5) Μηχανικό κιβώτιο - σβήστε τον κινητήρα και επιλέξτε στο κιβώτιο πρώτη ή όπισθεν.

Αυτόματο κιβώτιο - επιλέξτε "P" και στη συνέχεια σβήστε τον κινητήρα.

(συνεχίζεται)

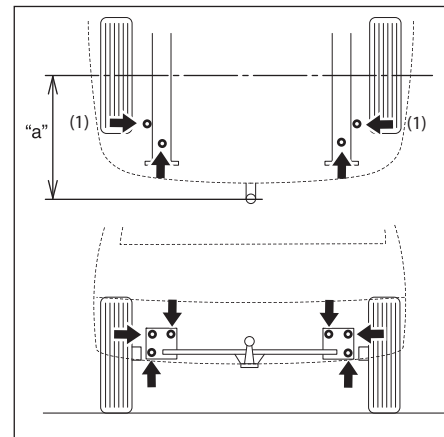
▲ ΠΡΟΕΙΔΟΠΟΙΗΣΗ

(συνέχεια)

Όταν ξεκινάτε από στάθμευση:

- 1) Πατήστε το πεντάλ του συμπλέκτη και εκκινήστε τον κινητήρα.
- 2) Επιλέξτε ταχύτητα, απενεργοποιήστε το χειρόφρενο και απομακρυνθείτε σιγά -σιγά από τους τάκους.
- 3) Σταματήστε, πατώντας ελαφρά το πεντάλ φρένων και κρατήστε το πατημένο.
- 4) Ζητήστε από κάποιο άλλο άτομο να αφαιρέσει τους τάκους.

Σημεία τοποθέτησης κοτσαδόρου
(Εκτός μοντέλου Sport)



(1) Πλευρά

Μέγιστο κατακόρυφο φορτίο κεφαλής κοτσαδόρου (ΕΕ):

60 κιλά (132 λίμπρες)

Μέγιστη απόσταση προεξοχής "α"

670 χιλ. (26.4 ίντσες)

ΦΟΡΤΩΜΑ ΚΑΙ ΡΥΜΟΥΛΚΗΣΗ**Ρυμούλκηση του αυτοκινήτου σας**

Το αυτοκίνητο σας μπορεί να ρυμουλκηθεί πίσω από κάποιο άλλο όχημα (όπως ένα αυτοκινούμενο) εφόσον το αυτοκίνητο σας είναι 2WD και ακολουθείτε τις σωστές οδηγίες ρυμούλκησης. Η μέθοδος ρυμούλκησης εξαρτάται από τις προδιαγραφές του αυτοκινήτου σας: εάν είναι μοντέλο 2WD ή 4WD.

Ακολουθήστε τον τρόπο που αναφέρεται στον πίνακα οδηγιών ρυμούλκησης και τις αντίστοιχες οδηγίες. Βεβαιωθείτε ότι χρησιμοποιείτε τον κατάλληλο εξοπλισμό και ποτέ μην υπερβαίνετε τα 90 χλμ/ώρα (55 μίλια/ώρα).

▲ ΠΡΟΕΙΔΟΠΟΙΗΣΗ

Όταν ρυμουλκείτε το αυτοκίνητο σας να ακολουθείτε τις παρακάτω οδηγίες για να αποφύγετε ατυχήματα και ζημιά στο αυτοκίνητο. Επιπρόσθετα, να συμβαδίζετε με τις νόμιμες απαιτήσεις που αφορούν την φωτισμό του αυτοκινήτου καθώς και τα συστήματα ρυμούλκησης.

▲ ΠΡΟΕΙΔΟΠΟΙΗΣΗ

Μια αλυσίδα ασφαλείας θα πρέπει να χρησιμοποιείται πάντοτε όταν πρόκειται να ρυμουλκήσετε το αυτοκίνητο σας.

ΠΙΝΑΚΑΣ ΟΔΗΓΙΩΝ ΡΥΜΟΥΛΚΗΣΗΣ

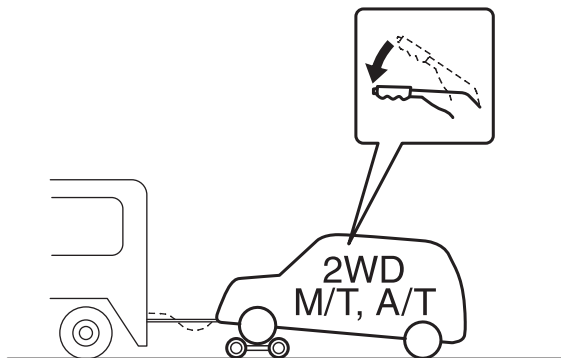
ΜΕΤΑΔΟΣΗ	ΚΙΒΩΤΙΟ ΤΑΧΥΤΗΤΩΝ	ΜΕΘΟΔΟΣ ΡΥΜΟΥΛΚΗΣΗΣ
2WD	Αυτόματο	A
	Μηχανικό	A B
4WD	Μηχανικό	Καμμία

ΣΗΜΑΝΤΙΚΗ ΣΗΜΕΙΩΣΗ

Για τα 4WD μοντέλα, δεν πρέπει να ρυμουλκούνται από άλλο όχημα (όπως ένα αυτοκινούμενο) γιατί μπορεί να προκληθεί σοβαρή ζημιά στο σύστημα μετάδοσης κίνησης.

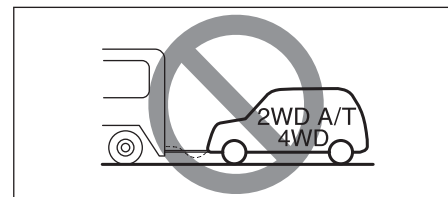
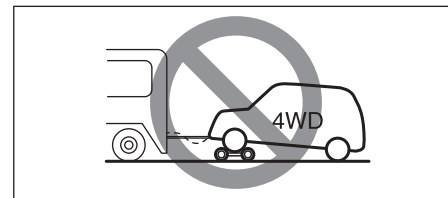
ΦΟΡΤΩΜΑ ΚΑΙ ΡΥΜΟΥΛΚΗΣΗ

**ΜΕΘΟΔΟΣ ΡΥΜΟΥΛΚΗΣΗΣ Α
ΑΠΟ ΕΜΠΡΟΣ:
ΕΜΠΡΟΣ ΤΡΟΧΟΙ ΣΕ ΠΛΑΤΦΟΡΜΑ
ΠΙΣΩ ΤΡΟΧΟΙ ΣΤΟ ΟΔΟΣΤΡΩΜΑ**



A: ΑΥΤΟΚΙΝΗΤΑ 2WD ΜΕ ΜΗΧΑΝΙΚΟ Ή ΑΥΤΟΜΑΤΟ ΚΙΒΩΤΙΟ

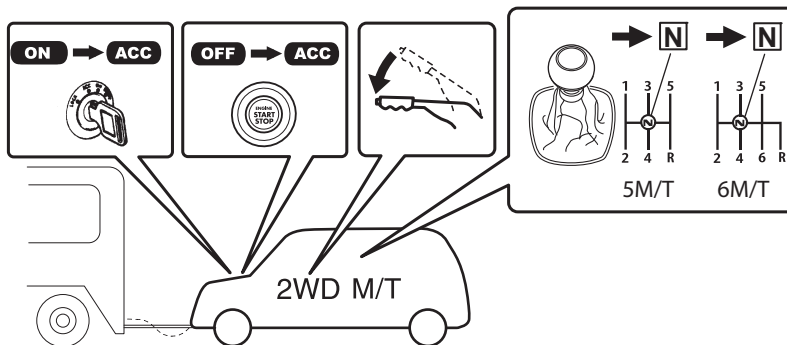
- 1) Ασφαλίστε τους εμπρόσθιους τροχούς σε πλατφόρμες ρυμούλκησης βάσει των οδηγιών του κατασκευαστή τους.
- 2) Απενεργοποιήστε το χειρόφρενο.



ΣΗΜΑΝΤΙΚΗ ΣΗΜΕΙΩΣΗ

Η ρυμούλκηση ενός αυτοκινήτου με αυτόματο κιβώτιο και με τους τέσσερις τροχούς στο οδόστρωμα θα έχει σαν αποτέλεσμα ζημιά στο αυτόματο κιβώτιο.

**ΜΕΘΟΔΟΣ ΡΥΜΟΥΛΚΗΣΗΣ Β
ΑΠΟ ΕΜΠΡΟΣ:
ΟΛΟΙ ΟΙ ΤΡΟΧΟΙ ΣΤΟ ΟΔΟΣΤΡΩΜΑ**



ΦΟΡΤΩΜΑ ΚΑΙ ΡΥΜΟΥΛΚΗΣΗ

Β: ΑΥΤΟΚΙΝΗΤΑ ΜΕ ΜΗΧΑΝΙΚΟ ΚΙΒΩΤΙΟ

- 1) Τοποθετήστε το μοχλό επιλογής στην νεκρά.
- 2) Γυρίστε τον κεντρικό διακόπτη ή τον διακόπτη κινητήρα στην θέση "ACC" για να ξεκλειδώσετε το τιμόνι.
- 3) Απενεργοποιήστε το χειρόφρενο.

ΣΗΜΑΝΤΙΚΗ ΣΗΜΕΙΩΣΗ

Η κολώνα τιμονιού δεν είναι αρκετά ισχυρή για να αντέξει αναταράξεις που μεταδίδονται σε αυτή από τους εμπρόσθιους τροχούς κατά την ρυμούλκηση. Πάντοτε να ξεκλειδώνετε το τιμόνι πριν από την ρυμούλκηση.



ΣΗΜΑΝΤΙΚΗ ΣΗΜΕΙΩΣΗ

Η ρυμούλκηση ενός αυτοκινήτου με αυτόματο κιβώτιο και με τους τέσσερις τροχούς στο οδόστρωμα θα έχει σαν αποτέλεσμα ζημιά στο αυτόματο κιβώτιο.

ΦΟΡΤΩΜΑ ΚΑΙ ΡΥΜΟΥΛΚΗΣΗ

ΣΗΜΕΙΩΣΕΙΣ

.....

.....

.....

.....

.....

.....

.....

.....

.....

.....

.....

.....

.....

.....

.....

.....

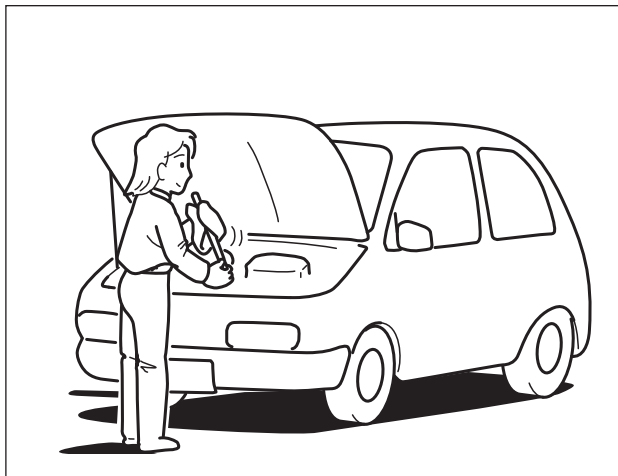
.....

.....

.....

.....

.....

ΕΛΕΓΧΟΣ ΚΑΙ ΣΥΝΤΗΡΗΣΗ**ΕΛΕΓΧΟΣ ΚΑΙ ΣΥΝΤΗΡΗΣΗ**

Πρόγραμμα Συντήρησης.....	7-2
Πρόγραμμα περιοδικής συντήρησης.....	7-2
Συνιστώμενη συντήρηση για δύσκολες συνθήκες οδήγησης.....	7-7
Ιμάντας κίνησης.....	7-13
Λάδι και φίλτρο λαδιού κινητήρα.....	7-14
Ψυκτικό υγρό.....	7-19
Φίλτρο αέρα.....	7-21
Μπουζί.....	7-23
Λάδι κιβωτίου ταχυτήτων.....	7-24
Πεντάλ συμπλέκτη.....	7-26
Υγρά αυτόματου κιβωτίου.....	7-26
Φίλτρο καυσίμου (Πετρελαιοκινητήρας).....	7-28
Φρένα.....	7-28
Σύστημα διεύθυνσης.....	7-30
Ελαστικά.....	7-31
Μπαταρία.....	7-33
Ασφάλειες.....	7-35
Δέσμη προβολών.....	7-38
Υγρό καθαρισμού πλυστικής συσκευής προβολών.....	7-39
Αντικατάσταση λυχνιών.....	7-39
Μάκτρα υαλοκαθαριστήρων.....	7-44
Υγρό καθαρισμού πλυστικής συσκευής παρμπρίζ.....	7-47
Σύστημα κλιματισμού.....	7-48

ΕΛΕΓΧΟΣ ΚΑΙ ΣΥΝΤΗΡΗΣΗ



▲ ΠΡΟΕΙΔΟΠΟΙΗΣΗ

Όταν εκτελείτε εργασίες στο αυτοκίνητό σας, πρέπει να προσέχετε ιδιαίτερα για να μην τραυματιστείτε. Εδώ παρατίθενται μερικές προειδοποιήσεις τις οποίες πρέπει να ακολουθήσετε πολύ προσεκτικά:

- Για να αποφύγετε ζημιά ή ανεπιθύμητη ενεργοποίηση του συστήματος των αερόσακων ή του συστήματος προεντατήρων των ζωνών ασφαλείας, βεβαιωθείτε ότι η μπαταρία είναι αποσυνδεδεμένη και ότι ο κεντρικός διακόπτης βρίσκεται στη θέση «LOCK» τουλάχιστον 90 δευτερόλεπτα πριν προχωρήσετε σε οποιαδήποτε ηλεκτρολογική εργασία στο SUZUKI σας. Μην αγγίζετε τα εξαρτήματα του συστήματος αερόσακων και τα εξαρτήματα και καλώδια του συστήματος προεντατήρων των ζωνών ασφαλείας.
- Τα καλώδια είναι τυλιγμένα με κίτρινη ταινία ή με κίτρινη μόνωση και οι ακροδέκτες είναι κίτρινοι, ώστε να αναγνωρίζονται εύκολα.
- Μην αφήνετε τον κινητήρα να λειτουργεί σε κλειστούς χώρους στάθμευσης ή άλλους περιορισμένους χώρους.

(συνεχίζεται)

▲ ΠΡΟΕΙΔΟΠΟΙΗΣΗ

(συνέχεια)

- Όταν ο κινητήρας είναι σε λειτουργία, κρατήστε χέρια, ρούχα, εργαλεία και άλλα αντικείμενα μακριά από τη φτερωτή και τον ιμάντα μετάδοσης κίνησης. Ακόμα κι αν η φτερωτή δεν λειτουργεί, μπορεί να τεθεί σε λειτουργία αυτόματα και χωρίς προειδοποίηση.
- Όταν είναι απαραίτητο να γίνουν εργασίες στο αυτοκίνητο με τον κινητήρα σε λειτουργία, βεβαιωθείτε ότι το χειρόφρενο είναι ενεργοποιημένο και ότι ο μοχλός ταχυτήτων βρίσκεται στη Νεκρά.
- Μην αγγίζετε τα μπουζοκαλώδια ή άλλα εξαρτήματα του συστήματος ανάφλεξης τη στιγμή που εκκινείτε τον κινητήρα ή όταν αυτός είναι σε λειτουργία, γιατί μπορεί να πάθετε ηλεκτροπληξία.
- Προσέξτε να μην αγγίζετε ζεστό κινητήρα, την πολλαπλή εξαγωγής και τους σωλήνες της εξάτμισης, το σιγαστήριο, το ψυγείο και τους σωλήνες νερού.
- Μην επιτρέπετε το κάπνισμα, σπινθήρες ή φωτιά κοντά σε καύσιμο ή στη μπαταρία. Δημιουργούνται αναθυμιάσεις εξαιρετικά εύφλεκτες.
- Μη βρίσκεστε κάτω από το αυτοκίνητο, όταν αυτό είναι ανυψωμένο και στηριγμένο μόνο στο γρύλο που συνοδεύει το αυτοκίνητο.

(συνεχίζεται)

▲ ΠΡΟΕΙΔΟΠΟΙΗΣΗ

(συνέχεια)

- Προσέξτε να μην προκαλέσετε τυχαία βραχυκυκλώματα μεταξύ του θετικού και αρνητικού πόλου της μπαταρίας.
- Κρατήστε τα χρησιμοποιημένα λάδια, ψυκτικά υγρά και άλλα υγρά του αυτοκινήτου μακριά από παιδιά και κατοικίδια ζώα. Απορρίψτε τα με τον σωστό τρόπο. Μην τα ρίχνετε ποτέ στο έδαφος, σε υπονόμους κ.λπ.

ΕΛΕΓΧΟΣ ΚΑΙ ΣΥΝΤΗΡΗΣΗ

Πρόγραμμα Συντήρησης

Στον πίνακα που ακολουθεί εμφανίζεται το χρονοδιάγραμμα της κανονικής συντήρησης του αυτοκινήτου σας. Ο πίνακας δείχνει σε χιλιόμετρα, μίλια και μήνες πότε πρέπει να πραγματοποιήσετε ελέγχους, ρυθμίσεις, λίπανση καθώς και άλλες εργασίες συντήρησης. Εάν χρησιμοποιείτε το αυτοκίνητο σας σε συνθήκες τα διαστήματα συντήρησης θα πρέπει να είναι μικρότερα (ανατρέξτε στο "Συνιστώμενη συντήρηση για δύσκολες συνθήκες οδήγησης").

▲ ΠΡΟΕΙΔΟΠΟΙΗΣΗ

Η SUZUKI συνιστά η συντήρηση των εξαρτημάτων που σημειώνονται με αστερίσκο (*) να γίνεται από Επίσημο Συνεργάτη SUZUKI ή από εξειδικευμένο τεχνικό. Αν δεν είστε σίγουρος ότι μπορείτε να ολοκληρώσετε με επιτυχία οποιαδήποτε εργασία συντήρησης, απευθυνθείτε στον Επίσημο Συνεργάτη SUZUKI για να πραγματοποιήσει την εργασία.

ΣΗΜΑΝΤΙΚΗ ΣΗΜΕΙΩΣΗ

Οποτεδήποτε χρειαστεί να αντικαταστήσετε εξαρτήματα στο αυτοκίνητο σας, συνιστάται να χρησιμοποιήσετε μόνο γνήσια ανταλλακτικά SUZUKI.

Πρόγραμμα περιοδικής συντήρησης

"Α" :Αντικαταστήστε

"Ε" :Ελέγξτε, καθαρίστε, ρυθμίστε, λιπάνετε ή αντικαταστήστε εάν απαιτείται.

ΣΗΜΕΙΩΣΗ:

- Κατηγορία 1: Βενζινοκινητήρας
- Κατηγορία 2: Πετρελαιοκινητήρας

ΣΗΜΕΙΩΣΗ:

Ο πίνακας παρουσιάζει το πρόγραμμα συντήρησης μέχρι τα 180000 χλμ. (108000 μίλια). Μετά τα 180000 χλμ. (108000 μίλια) να πραγματοποιείτε την ίδια συντήρηση στα αντίστοιχα διαστήματα που υποδεικνύονται στον πίνακα.

ΕΛΕΓΧΟΣ ΚΑΙ ΣΥΝΤΗΡΗΣΗ

Το διάστημα συντήρησης θα πρέπει να εκτιμάται με βάση την ένδειξη του χιλιόμετρητή ή τους μήνες, ανάλογα με το τι προηγείται.		χλμ (Χ1000)	15	30	45	60	75	90
		μίλια (Χ1000)	9	18	27	36	45	54
		μήνες	12	24	36	48	60	72
ΚΙΝΗΤΗΡΑΣ								
*1-1 Ιμάντας	[Κατηγορία 1] Έλεγχος τάσης, *Ρύθμιση, *Αντικατάσταση		-	-	E	-	-	A
	[Κατηγορία 2] Ιμάντας και τεντωτήρας		Ελέγξτε κάθε 30000 χλμ (18000 μίλια) ή 24 μήνες Ελέγξτε κάθε 150000 χλμ (90000 μίλια) ή 120 μήνες					
*1-2 Διάκενο βαλβίδων	[Κατηγορία 1]		-	E	-	E	-	E
1-3 Λάδι και φίλτρο λαδιού	[Κατηγορία 1]		A	A	A	A	A	A
	[Κατηγορία 2] Συνθετικό λάδι		Ανατρέξτε στο "Ενδεικτική λυχνία λαδιού" στο κεφάλαιο ΠΡΙΝ ΤΗΝ ΟΔΗΓΗΣΗ					
1-4 Ψυκτικό υγρό	SUZUKI LLC: Super (Μπλε) (#1)		1η φορά μόνο:Αντικαταστήστε στα 150000χλμ (9000 μίλια) ή 96 μήνες					
	SUZUKI LLC: Standard (Πράσινο)		2η φορά και εφεξής:Αντικαταστήστε κάθε 75000 χλμ (45000 μίλια) ή 48 μήνες					
1-5* Εξάτμιση (εκτός καταλύτη)			-	-	A	-	-	A
			-	E	-	E	-	E
ΑΝΑΦΛΕΞΗ								
2-1 Μπουζί								
Όταν χρησιμοποιείτε αμόλυβδη βενζίνη	[Κατηγορία 1] (Συνιστώμενη) Μπουζί ιριδίου (Εκτός μοντέλου Sport) (#2)		Αντικαταστήστε κάθε 105000χλμ (63000 μίλια) ή 84 μήνες					
	[Κατηγορία 1] (Συνιστώμενη) Μπουζί ιριδίου (Μοντέλο Sport) (#2)		-	-	-	A	-	-
	[Κατηγορία 1] (Κανονικού τύπου) Μπουζί νικελίου		-	-	A	-	-	A
Όταν χρησιμοποιείτε βενζίνη με μόλυβδο: Ανατρέξτε στο πρόγραμμα "Για δύσκολες συνθήκες οδήγησης"								
ΚΑΥΣΙΜΟ								
3-1 Στοιχείο φίλτρου αέρα	Ασφαλτόδρομος		E	E	A	E	E	A
	Χωματόδρομος		Ανατρέξτε στο πρόγραμμα "Για δύσκολες συνθήκες οδήγησης"					
*3-2 Σωληνώσεις τροφοδοσίας			-	E	-	E	-	E
*3-3 Φίλτρο καυσίμου	[Κατηγορία 2]		-	A	-	A	-	A
			Αποστραγγίστε το νερό κάθε 15000 χλμ (9000 μίλια) ή 12 μήνες					
*3-4 Ρεζερβουάρ			-	-	E	-	-	E
ΣΥΣΤΗΜΑ ΕΛΕΓΧΟΥ ΚΑΥΣΑΕΡΙΩΝ								
*4-1 Βαλβίδα PCV	[Κατηγορία 1]		-	-	-	-	-	E
*4-2 Σύστημα ελέγχου αναθυμιάσεων	[Κατηγορία 1]		-	-	-	-	-	E

1-3: Το λάδι κινητήρα θα πρέπει να ελέγχεται συχνά.

2-1: *Μπουζί νικελίου:Αντικαταστήστε κάθε 50000χλμ εφόσον απαιτείται από την τοπική νομοθεσία.

1: Πραγματοποιήστε έλεγχο στάθμης ψυκτικού κατά τον καθημερινό έλεγχο που περιγράφεται στο κεφάλαιο "ΛΕΙΤΟΥΡΓΟΝΤΑΣ ΤΟ ΟΧΗΜΑ ΣΑΣ"

Εάν αντικαταστήσετε το ψυκτικό υγρό με άλλο διαφορετικό από το SUZUKI LLC: Super (μπλε), ακολουθήστε το πλάνο του SUZUKI LLC: Standard (πράσινο)

#2: Εάν αντικαταστήσετε τα μπουζί ιριδίου με άλλα, ακολουθήστε το πλάνο των μπουζί νικελίου.

ΕΛΕΓΧΟΣ ΚΑΙ ΣΥΝΤΗΡΗΣΗ

Το διάστημα συντήρησης θα πρέπει να εκτιμάται με βάση την ένδειξη του χιλιομετρητή ή τους μήνες, ανάλογα με το τι προηγείται.		χλμ (X1000)	105	120	135	150	165	180
		μίλια (X1000)	63	72	81	90	99	108
		μήνες	84	96	108	120	132	144
ΚΙΝΗΤΗΡΑΣ								
*1-1 Ιμάντας	[Κατηγορία 1] Έλεγχος τάσης, *Ρύθμιση, *Αντικατάσταση [Κατηγορία 2] Ιμάντας και τεντωτήρας	-	-	E	-	-	-	A
		Ελέγξτε κάθε 30000 χλμ (18000 μίλια) ή 24 μήνες Ελέγξτε κάθε 150000 χλμ (90000 μίλια) ή 120 μήνες						
*1-2 Διάκενο βαλβίδων	[Κατηγορία 1]	-	E	-	E	-	-	E
1-3 Λάδι και φίλτρο λαδιού	[Κατηγορία 1]	A	A	A	A	A	A	A
		Ανατρέξτε στο "Ενδεικτική λυχνία λαδιού" στο κεφάλαιο ΠΡΙΝ ΤΗΝ ΟΔΗΓΗΣΗ						
		[Κατηγορία 2] Συνθετικό λάδι						
1-4 Ψυκτικό υγρό	SUZUKI LLC: Super (Μπλε) (#1)	Αντικαταστήστε μόλις αρχίσει να αναβοσβήνει η ενδεικτική λυχνία ή κάθε 12 μήνες, 1η φορά μόνο:Αντικαταστήστε στα 150000χλμ (9000 μίλια) ή 96 μήνες						
		2η φορά και εφεξής:Αντικαταστήστε κάθε 75000 χλμ (45000 μίλια) ή 48 μήνες						
		SUZUKI LLC: Standard (Πράσινο)						
1-5* Εξάτμιση (εκτός καταλύτη)		-	-	A	-	-	-	A
		-	E	-	E	-	-	E
ΑΝΑΦΛΕΞΗ								
2-1 Μπουζί								
Όταν χρησιμοποιείτε αμόλυβδη βενζίνη	[Κατηγορία 1] (Συνιστώμενη) Μπουζί ιριδίου (Εκτός μοντέλου Sport) (#2)	Αντικαταστήστε κάθε 105000χλμ (63000 μίλια) ή 84 μήνες						
		[Κατηγορία 1] (Συνιστώμενη) Μπουζί ιριδίου (Μοντέλο Sport) (#2)						
		-	-	-	A	-	-	-
		[Κατηγορία 1] (Κανονικού τύπου) Μπουζί νικελίου						
		-	-	A	-	-	-	A
Όταν χρησιμοποιείτε βενζίνη με μόλυβδο: Ανατρέξτε στο πρόγραμμα "Για δύσκολες συνθήκες οδήγησης"								
ΚΑΥΣΙΜΟ								
3-1 Στοιχείο φίλτρου αέρα	Ασφαλτόδρομος	E	E	A	E	E	-	A
		Χωματόδρομος						
		Ανατρέξτε στο πρόγραμμα "Για δύσκολες συνθήκες οδήγησης"						
*3-2 Σωληνώσεις τροφοδοσίας		-	E	-	E	-	-	E
*3-3 Φίλτρο καυσίμου	[Κατηγορία 2]	-	A	-	A	-	-	A
		Αποστραγγίστε το νερό κάθε 15000 χλμ (9000 μίλια) ή 12 μήνες						
*3-4 Ρεζερβουάρ		-	-	E	-	-	-	E
ΣΥΣΤΗΜΑ ΕΛΕΓΧΟΥ ΚΑΥΣΑΕΡΙΩΝ								
*4-1 Βαλβίδα PCV	[Κατηγορία 1]	-	-	-	-	-	-	E
*4-2 Σύστημα ελέγχου αναθυμιάσεων	[Κατηγορία 1]	-	-	-	-	-	-	E

1-3: Το λάδι κινητήρα θα πρέπει να ελέγχεται συχνά.

2-1: "Μπουζί νικελίου:Αντικαταστήστε κάθε 50000χλμ εφόσον απαιτείται από την τοπική νομοθεσία.

#1: Πραγματοποιήστε έλεγχο στάθμης ψυκτικού κατά τον καθημερινό έλεγχο που περιγράφεται στο κεφάλαιο "ΛΕΙΤΟΥΡΓΩΝΤΑΣ ΤΟ ΟΧΗΜΑ ΣΑΣ"

Εάν αντικαταστήσετε το ψυκτικό υγρό με άλλο διαφορετικό από το SUZUKI LLC: Super (μπλε), ακολουθήστε το πλάνο του SUZUKI LLC: Standard (πράσινο)

#2: Εάν αντικαταστήσετε τα μπουζί ιριδίου με άλλα, ακολουθήστε το πλάνο των μπουζί νικελίου.

ΕΛΕΓΧΟΣ ΚΑΙ ΣΥΝΤΗΡΗΣΗ

Το διάστημα συντήρησης θα πρέπει να εκτιμάται με βάση την ένδειξη του χιλιομετρητή ή τους μήνες, ανάλογα με το τι προηγείται.	χλμ (X1000)	15	30	45	60	75	90
	μίλια (X1000)	9	18	27	36	45	54
	μήνες	12	24	36	48	60	72
ΦΡΕΝΑ							
*5-1 Δίσκοι και τακάκια (εμπρός(, πίσω,προαιρετικός εξοπλισμός))		E	E	E	E	E	E
Ταμπούρα και σιαγόνες (πίσω,προαιρετικός εξοπλισμός))		-	E	-	E	-	E
*5-2 Σωληνώσεις φρένων		-	E	-	E	-	E
5-3 Υγρά φρένων	Έλεγχος, *Αντικατάσταση	-	A	-	A	-	A
5-4 Χειρόφρενο και ντίζα	Έλεγχος, *Αντικατάσταση (Στα πρώτα 15000χλμ)	E	-	-	-	-	-
ΠΛΑΙΣΙΟ ΚΑΙ ΑΜΑΞΩΜΑ							
*6-1 Συμπλέκτης (πεντάλ και στάθμη υγρών)		-	E	-	E	-	E
6-2 Τροχοί/Ελαστικά		E	E	E	E	E	E
*6-3 Φούσκες αξόνων/Αξονες κίνησης (4WD)		-	-	E	-	-	E
* 6-4 Ανάρτηση		-	E	-	E	-	E
*6-5 Σύστημα διεύθυνσης		-	E	-	E	-	E
*6-6 Μηχανικό κιβώτιο [Κατηγορία 1] Κινητήρας 1.2L		-	E	-	E	-	E
	[Συνιστώμενο] "SUZUKI GEAR OIL 75W" "SUZUKI GEAR OIL 75W-80"						
	Ελέγξτε κάθε 30000 χλμ (18000 μίλια) ή 24 μήνες. Αντικαταστήστε κάθε 150000χλμ (90000 μίλια) ή 120 μήνες.						
	Εκτός "SUZUKI GEAR OIL 75W" ή "SUZUKI GEAR OIL 75W-80" (E: στα πρώτα 15000 χλμ)	E	-	A	-	-	A
	[Κατηγορία 1]Κινητήρας 1.6L, [Κατηγορία 2] "SUZUKI GEAR OIL 75W-80"						
	Ελέγξτε κάθε 30000 χλμ (18000 μίλια) ή 24 μήνες. Αντικαταστήστε κάθε 150000χλμ (90000 μίλια) ή 120 μήνες.						
	Εκτός "SUZUKI GEAR OIL 75W-80" (E: στα πρώτα 15000 χλμ)	E	-	A	-	-	A
6-7 Αυτόματο κιβώτιο	Στάθμη υγρών	-	E	-	E	-	E
	*Αντικατάσταση υγρών						
	* Σωληνώσεις υγρών				E	-	-
*6-8 Υγρά κιβωτίου (4WD)							
	Ελέγξτε κάθε 30000 χλμ (18000 μίλια) ή 24 μήνες. Αντικαταστήστε κάθε 150000χλμ (90000 μίλια) ή 120 μήνες.						
*6-9 Λάδι πίσω διαφορικού (4WD)							
	Ελέγξτε κάθε 30000 χλμ (18000 μίλια) ή 24 μήνες. Αντικαταστήστε κάθε 150000χλμ (90000 μίλια) ή 120 μήνες.						
6-10 Κλειδαριές, μεντεσέδες		-	E	-	E	-	E
*6-11 Στοιχείο φίλτρου κλιματιστικού (προαιρετικός εξοπλισμός)		-	E	A	-	E	A

ΕΛΕΓΧΟΣ ΚΑΙ ΣΥΝΤΗΡΗΣΗ

Το διάστημα συντήρησης θα πρέπει να εκτιμάται με βάση την ένδειξη του χιλιομετρητή ή τους μήνες, ανάλογα με το τι προηγείται.	χλμ (X1000)	105	120	135	150	165	180
	μίλια (X1000)	63	72	81	90	99	108
	μήνες	84	96	108	120	132	144
ΦΡΕΝΑ							
*5-1 Δίσκοι και τακάκια (εμπρός(, πίσω,προαιρετικός εξοπλισμός))		E	E	E	E	E	E
Ταμπούρα και σιαγόνες (πίσω,προαιρετικός εξοπλισμός))		-	E	-	E	-	E
*5-2 Σωληνώσεις φρένων		-	E	-	E	-	E
5-3 Υγρά φρένων	Έλεγχος, *Αντικατάσταση	-	A	-	A	-	A
5-4 Χειρόφρενο και ντιζα	Έλεγχος, *Αντικατάσταση (Στα πρώτα 15000χλμ)	E	-	-	-	-	-
ΠΛΑΙΣΙΟ ΚΑΙ ΑΜΑΞΩΜΑ							
*6-1 Συμπλέκτης (πεντάλ και στάθμη υγρών)		-	E	-	E	-	E
6-2 Τροχοί/Ελαστικά		E	E	E	E	E	E
*6-3 Φούσκες αξόνων/Αξονες κίνησης (4WD)		-	-	E	-	-	E
* 6-4 Ανάρτηση		-	E	-	E	-	E
*6-5 Σύστημα διεύθυνσης		-	E	-	E	-	E
*6-6 Μηχανικό κιβώτιο [Κατηγορία 1] Κινητήρας 1.2L [Συνιστώμενο] "SUZUKI GEAR OIL 75W" "SUZUKI GEAR OIL 75W-80"		-	E	-	E	-	E
Εκτός "SUZUKI GEAR OIL 75W" ή "SUZUKI GEAR OIL 75W-80" (E: στα πρώτα 15000 χλμ)		E	-	A	-	-	A
[Κατηγορία 1]Κινητήρας 1.6L, [Κατηγορία 2] "SUZUKI GEAR OIL 75W-80"							
Εκτός "SUZUKI GEAR OIL 75W-80" (E: στα πρώτα 15000 χλμ)		E	-	A	-	-	A
6-7 Αυτόματο κιβώτιο	Στάθμη υγρών * Αντικατάσταση υγρών * Σωληνώσεις υγρών	-	E	-	E	-	E
*6-8 Υγρά κιβωτίου (4WD)		-	-	-	E	-	-
*6-9 Λάδι πίσω διαφορικού (4WD)							
6-10 Κλειδαριές, μεντεσέδες		-	E	-	E	-	E
*6-11 Στοιχείο φίλτρου κλιματιστικού (προαιρετικός εξοπλισμός)		-	E	A	-	E	A

▲ ΠΡΟΕΙΔΟΠΟΙΗΣΗ

Τα αμορτισέρ περιέχουν αέριο υπό υψηλή πίεση. Μην προσπαθήσετε ποτέ να τα αποσυρμαρμολογήσετε ή να τα πετάξετε σε φωτιά. Μην τα αποθηκεύετε κοντά σε καλοριφέρ ή θερμαντικό σώμα. Όταν πραγματοποιείτε εργασίες στα αμορτισέρ, το αέριο πρέπει να ελευθερωθεί με ασφαλή τρόπο. Ζητήστε τη βοήθεια του Επίσημου Συνεργάτη SUZUKI.

ΕΛΕΓΧΟΣ ΚΑΙ ΣΥΝΤΗΡΗΣΗ

Συνιστώμενη συντήρηση για δύσκολες συνθήκες οδήγησης

Ακολουθήστε το παρακάτω πρόγραμμα συντήρησης εάν χρησιμοποιείτε το αυτοκίνητο σας κάτω από μία ή περισσότερες από τις παρακάτω συνθήκες:

- Επαναλαμβανόμενες διαδρομές μικρότερες των 6 χλμ (4 μίλια)
- Επαναλαμβανόμενες διαδρομές μικρότερες των 16 χλμ (10 μίλια) σε χαμηλές θερμοκρασίες περιβάλλοντος.
- Οδήγηση σε συνθήκες κυκλοφοριακού και περαταταμένη λειτουργία στο ρελαντί
- Λειτουργία σε υπερβολικά χαμηλές θερμοκρασίες περιβάλλοντος ή σε δρόμους με αλάτι.
- Οδήγηση σε χωματόδρομους και/ή λασπωμένους δρόμους
- Οδήγηση σε συνθήκες με πολλή σκόνη
- Επαναλαμβανόμενη λειτουργία με υψηλές ταχύτητες ή σε υψηλές στροφές
- Συχνή ρυμούλκηση τρέιλερ

Το πρόγραμμα αυτό θα πρέπει να ακολουθείται εάν το αυτοκίνητο χρησιμοποιείται σαν περιπολικό, αυτοκίνητο μεταφοράς, ταξί.

“Α”: Αντικαταστήστε

“Ε”: Ελέγξτε, καθαρίστε, ρυθμίστε ή αντικαταστήστε εφόσον απαιτείται

ΣΗΜΕΙΩΣΗ:

- Κατηγορία 1: Βενζινοκινητήρας
- Κατηγορία 2: Πετρελαιοκινητήρας

Το διάστημα συντήρησης θα πρέπει να εκτιμάται με βάση την ένδειξη του χιλιόμετρητή ή τους μήνες, ανάλογα με το τι προηγείται.	χλμ (X1000)	7.5	15	22.5	30	37.5	45
	μίλια (X1000)	4.5	9	13.5	18	22.5	27
	μήνες	6	12	18	24	30	36
ΚΙΝΗΤΗΡΑΣ							
*1-1 Ιμάντας	Έλεγχος τάσης, * Ρύθμιση, *Αντικατάσταση	-	E	-	E	-	A
*1-2 Διάκενο βαλβίδων	[Κατηγορία 1]	-	-	-	E	-	-
1-3 Λάδι και φίλτρο λαδιού κινητήρα	[Κατηγορία 1]	A	A	A	A	A	A
	[Κατηγορία 2]	Ανατρέξτε στο “Ενδεικτική λυχνία λαδιού” στο κεφάλαιο ΠΡΙΝ ΤΗΝ ΟΔΗΓΗΣΗ					
1-4 Ψυκτικό υγρό	SUZUKI LLC: Super (Μπλε) (#1)	Αντικαταστήστε μόλις αρχίσει να αναβοσβήνει η ενδεικτική λυχνία ή κάθε 6 μήνες.					
	SUZUKI LLC: Standard (Πράσινο)	1η φορά μόνο: Αντικαταστήστε στα 15000χλμ (90000 μίλια) ή 48 μήνες.					
		2η φορά και εφεξής: Αντικαταστήστε κάθε 75000 χλμ (45000 μίλια) ή 48 μήνες.					
*1-5 Εξάτμιση (εκτός καταλύτη)		-	-	-	-	-	A
		-	-	-	E	-	-
ΑΝΑΦΛΕΞΗ							
2-1 Μπουζί	[Κατηγορία 1] (Συνιστώμενο) Μπουζί ιριδίου (#2)	-	-	-	A	-	-
	[Κατηγορία 1] (Κανονικό) Μπουζί νικελίου	Αντικαταστήστε κάθε 10000 χλμ (6000 μίλια) ή 8 μήνες.					

#1: Πραγματοποιήστε έλεγχο στάθμης ψυκτικού κατά τον καθημερινό έλεγχο που περιγράφεται στο κεφάλαιο “ΛΕΙΤΟΥΡΓΟΝΤΑΣ ΤΟ ΟΧΗΜΑ ΣΑΣ”

Εάν αντικαταστήσετε το ψυκτικό υγρό με άλλο διαφορετικό από το SUZUKI LLC: Super (μπλε), ακολουθήστε το πλάνο του SUZUKI LLC: Standard (πράσινο)

#2: Εάν αντικαταστήσετε τα μπουζί ιριδίου με άλλα, ακολουθήστε το πλάνο των μπουζί νικελίου.

ΕΛΕΓΧΟΣ ΚΑΙ ΣΥΝΤΗΡΗΣΗ

"Α": Αντικαταστήστε

"Ε": Ελέγξτε, καθαρίστε, ρυθμίστε ή αντικαταστήστε εφόσον απαιτείται

ΣΗΜΕΙΩΣΗ:

- *Κατηγορία 1:Βενζινοκινητήρας*
- *Κατηγορία 2: Πετρελαιοκινητήρας*

Το διάστημα συντήρησης θα πρέπει να εκτιμάται με βάση την ένδειξη του χιλιομετρητή ή τους μήνες, ανάλογα με το τι προηγείται.	χλμ (Χ1000)	52.5	60	67.5	75	82.5	90
	μίλια (Χ1000)	31.5	36	40.5	45	49.5	54
	μήνες	42	48	54	60	66	72
ΚΙΝΗΤΗΡΑΣ							
*1-1 Ιμάντας	Έλεγχος τάσης, * Ρύθμιση, *Αντικατάσταση	-	E	-	E	-	A
*1-2 Διάκενο βαλβίδων	[Κατηγορία 1]	-	E	-	-	-	E
1-3 Λάδι και φίλτρο λαδιού κινητήρα	[Κατηγορία 1]	A	A	A	A	A	A
		Ανατρέξτε στο "Ενδεικτική λυχνία λαδιού" στο κεφάλαιο ΠΡΙΝ ΤΗΝ ΟΔΗΓΗΣΗ					
	[Κατηγορία 2]	Αντικαταστήστε μόλις αρχίσει να αναβοσβήνει η ενδεικτική λυχνία ή κάθε 6 μήνες.					
1-4 Ψυκτικό υγρό	SUZUKI LLC: Super (Μπλε) (#1)	1η φορά μόνο:Αντικαταστήστε στα 15000χλμ (90000 μίλια) ή 48 μήνες.					
	SUZUKI LLC: Standard (Πράσινο)	2η φορά και εφεξής:Αντικαταστήστε κάθε 75000 χλμ (45000 μίλια) ή 48 μήνες.					
*1-5 Εξάτμιση (εκτός καταλύτη)		-	-	-	-	-	A
		-	E	-	-	-	E
ΑΝΑΦΛΕΞΗ							
2-1 Μπουζί	[Κατηγορία 1] (Συνιστώμενο) Μπουζί ιριδίου (#2)	-	A	-	-	-	A
	[Κατηγορία 1] (Κανονικό) Μπουζί νικελίου	Αντικαταστήστε κάθε 10000 χλμ (6000 μίλια) ή 8 μήνες.					

#1: Πραγματοποιήστε έλεγχο στάθμης ψυκτικού κατά τον καθημερινό έλεγχο που περιγράφεται στο κεφάλαιο "ΛΕΙΤΟΥΡΓΩΝΤΑΣ ΤΟ ΟΧΗΜΑ ΣΑΣ"

Εάν αντικαταστήσετε το ψυκτικό υγρό με άλλο διαφορετικό από το SUZUKI LLC: Super (μπλε), ακολουθήστε το πλάνο του SUZUKI LLC: Standard (πράσινο)

#2: Εάν αντικαταστήσετε τα μπουζί ιριδίου με άλλα, ακολουθήστε το πλάνο των μπουζί νικελίου.

ΕΛΕΓΧΟΣ ΚΑΙ ΣΥΝΤΗΡΗΣΗ

Το διάστημα συντήρησης θα πρέπει να εκτιμάται με βάση την ένδειξη του χιλιομετρητή ή τους μήνες, ανάλογα με το τι προηγείται.	χλμ (X1000)	7.5	15	22.5	30	37.5	45
	μίλια (X1000)	4.5	9	13.5	18	22.5	27
	μήνες	6	12	18	24	30	36
ΚΑΥΣΙΜΟ							
3-1 Στοιχείο φίλτρου αέρα *1		Ελέγξτε κάθε 2500 χλμ (1500 μίλια) Αντικαταστήστε κάθε 30000 χλμ (18000 μίλια) ή 24 μήνες.					
*3-2 Σωληνώσεις καυσίμου		-	-	-	E	-	-
*3-3 Φίλτρο καυσίμου [Κατηγορία 2]		-	-	-	A	-	-
*3-4 Ρεζερβουάρ		Αποστραγγίστε το νερό κάθε 15000 χλμ (9000 μίλια) ή 12 μήνες					
*3-4 Ρεζερβουάρ		-	-	-	-	-	A
ΣΥΣΤΗΜΑ ΕΛΕΓΧΟΥ ΑΝΑΘΥΜΙΑΣΕΩΝ							
*4-1 Βαλβίδα PCV [Κατηγορία 1]		-	-	-	-	-	-
*4-2 Σύστημα ελέγχου αναθυμιάσεων καυσίμου [Κατηγορία 1]		-	-	-	-	-	-
ΦΡΕΝΑ							
*5-1 Δίσκοι και τακάκια (εμπρός), (πίσω (προαιρετικός εξοπλισμός)) Ταμπούρα και σιγόνες (πίσω (προαιρετικός εξοπλισμός))		-	E	-	E	-	A
*5-2 Σωληνώσεις φρένων		-	-	-	E	-	-
5-3 Υγρά φρένων		Έλεγχος, *Αντικατάσταση		-	A	-	-
5-4 Χειρόφρενο και ντίζα		Έλεγχος, *Αντικατάσταση (1η φορά μόνο :15000 χλμ)		-	E	-	-

ΕΛΕΓΧΟΣ ΚΑΙ ΣΥΝΤΗΡΗΣΗ

Το διάστημα συντήρησης θα πρέπει να εκτιμάται με βάση την ένδειξη του χιλιομετρητή ή τους μήνες, ανάλογα με το τι προηγείται.	χλμ (Χ1000)	52.5	60	67.5	75	82.5	90
	μίλια (Χ1000)	31.5	36	40.5	45	49.5	54
	μήνες	42	48	54	60	66	72
ΚΑΥΣΙΜΟ							
3-1 Στοιχείο φίλτρου αέρα *1	Ελέγξτε κάθε 2500 χλμ (1500 μίλια) Αντικαταστήστε κάθε 30000 χλμ (18000 μίλια) ή 24 μήνες.						
*3-2 Σωληνώσεις καυσίμου		-	E	-	-	-	E
*3-3 Φίλτρο καυσίμου	[Κατηγορία 2]	-	A	-	-	-	A
*3-4 Ρεζερβουάρ	Αποστραγγίστε το νερό κάθε 15000 χλμ (9000 μίλια) ή 12 μήνες						
		-	-	-	-	-	E
ΣΥΣΤΗΜΑ ΕΛΕΓΧΟΥ ΑΝΑΘΥΜΙΑΣΕΩΝ							
*4-1 Βαλβίδα PCV	[Κατηγορία 1]	-	-	-	-	-	E
*4-2 Σύστημα ελέγχου αναθυμιάσεων καυσίμου	[Κατηγορία 1]	-	-	-	-	-	E
ΦΡΕΝΑ							
*5-1 Δίσκοι και τακάκια (εμπρός), (πίσω (προαιρετικός εξοπλισμός))		-	E	-	E	-	E
Ταμπούρα και σιγόνες (πίσω (προαιρετικός εξοπλισμός))		-	E	-	-	-	E
*5-2 Σωληνώσεις φρένων		-	E	-	-	-	E
5-3 Υγρά φρένων	Έλεγχος, *Αντικατάσταση	-	A	-	-	-	A
5-4 Χειρόφρενο και ντιζα	Έλεγχος, *Αντικατάσταση (1η φορά μόνο :15000 χλμ)	-	-	-	-	-	-

ΣΗΜΕΙΩΣΗ:

*1: Ελέγχετε συχνότερα εφόσον το αυτοκίνητο σας χρησιμοποιείται σε συνθήκες σκόνης.

ΕΛΕΓΧΟΣ ΚΑΙ ΣΥΝΤΗΡΗΣΗ

Το διάστημα συντήρησης θα πρέπει να εκτιμάται με βάση την ένδειξη του χλιομετρητή ή τους μήνες, ανάλογα με το τι προηγείται.	χλμ (X1000)	7.5	15	22.5	30	37.5	45
	μίλια (X1000)	4.5	9	13.5	18	22.5	27
	μήνες	6	12	18	24	30	36
ΠΛΑΙΣΙΟ ΚΑΙ ΑΜΑΞΩΜΑ							
*6-1 Συμπλέκτης (πεντάλ και στάθμη υγρών)		-	-	-	E	-	-
6-2 Τροχοί/Ελαστικά		-	E	-	E	-	E
*6-3 Ρουλεμάν τροχών		-	E	-	E	-	E
*6-4 Φούσκες αξόνων/Αξονες κίνησης (4WD)		-	E	-	E	-	E
* 6-5 Ανάρτηση		-	-	-	E	-	-
*6-6 Σύστημα διεύθυνσης		-	-	-	E	-	-
*6-7 Μηχανικό κιβώτιο [Κατηγορία 1] Κινητήρας 1.2L [Συνιστώμενο] "SUZUKI GEAR OIL 75W" ή "SUZUKI GEAR OIL 75W-80"		Ελέγξτε κάθε 30000 χλμ (18000 μίλια) ή 24 μήνες. Αντικαταστήστε κάθε 60000χλμ (36000 μίλια) ή 48 μήνες.					
Εκτός "SUZUKI GEAR OIL 75W" ή "SUZUKI GEAR OIL 75W-80"		-	-	-	A	-	-
[Κατηγορία 1]Κινητήρας 1.6L, [Κατηγορία 2] "SUZUKI GEAR OIL 75W-80"		Ελέγξτε κάθε 30000 χλμ (18000 μίλια) ή 24 μήνες. Αντικαταστήστε κάθε 60000χλμ (36000 μίλια) ή 48 μήνες.					
Εκτός "SUZUKI GEAR OIL 75W-80"		-	-	-	A	-	-
6-8 Αυτόματο κιβώτιο Στάθμη υγρών		-	-	-	E	-	-
*Αντικατάσταση υγρών		-	-	-	A	-	-
* Σωληνώσεις υγρών		Ελέγξτε κάθε 60000 χλμ (36000 μίλια) ή 48 μήνες.					
*6-9 Υγρά κιβωτίου (4WD)		-	-	-	A	-	-
*6-10 Λάδι πίσω διαφορικού (4WD)		-	-	-	A	-	-
6-11 Κλειδαριές, μεντεσέδες		-	-	-	E	-	-
*6-12 Στοιχείο φίλτρου κλιματιστικού (προαιρετικός εξοπλισμός) *2		-	E	-	E	-	A

ΕΛΕΓΧΟΣ ΚΑΙ ΣΥΝΤΗΡΗΣΗ

Το διάστημα συντήρησης θα πρέπει να εκτιμάται με βάση την ένδειξη του χιλιομετρητή ή τους μήνες, ανάλογα με το τι προηγείται.	χλμ (Χ1000)	52.5	60	67.5	75	82.5	90
	μίλια (Χ1000)	31.5	36	40.5	45	49.5	54
	μήνες	42	48	54	60	66	72
ΠΛΑΙΣΙΟ ΚΑΙ ΑΜΑΞΩΜΑ							
*6-1 Συμπλέκτης (πεντάλ και στάθμη υγρών)		-	E	-	-	-	E
6-2 Τροχοί/Ελαστικά		-	E	-	E	-	E
*6-3 Ρουλεμάν τροχών		-	E	-	E	-	E
*6-4 Φούσκες αξόνων/Αξονες κίνησης (4WD)		-	E	-	E	-	E
* 6-5 Ανάρτηση		-	E	-	-	-	E
*6-6 Σύστημα διεύθυνσης		-	E	-	-	-	E
*6-7 Μηχανικό κιβώτιο [Κατηγορία 1] Κινητήρας 1.2L [Συνιστώμενο] "SUZUKI GEAR OIL 75W" ή "SUZUKI GEAR OIL 75W-80"		Ελέγξτε κάθε 30000 χλμ (18000 μίλια) ή 24 μήνες. Αντικαταστήστε κάθε 60000χλμ (36000 μίλια) ή 48 μήνες.					
Εκτός "SUZUKI GEAR OIL 75W" ή "SUZUKI GEAR OIL 75W-80"		-	A	-	-	-	A
[Κατηγορία 1]Κινητήρας 1.6L, [Κατηγορία 2] "SUZUKI GEAR OIL 75W-80"		Ελέγξτε κάθε 30000 χλμ (18000 μίλια) ή 24 μήνες. Αντικαταστήστε κάθε 60000χλμ (36000 μίλια) ή 48 μήνες.					
Εκτός "SUZUKI GEAR OIL 75W-80"		-	A	-	-	-	A
6-8 Αυτόματο κιβώτιο	Στάθμη υγρών	-	E	-	-	-	E
	* Αντικατάσταση υγρών	-	A	-	-	-	A
	* Σωληνώσεις υγρών	Ελέγξτε κάθε 60000 χλμ (36000 μίλια) ή 48 μήνες.					
*6-9 Υγρά κιβωτίου (4WD)		-	A	-	-	-	A
*6-10 Λάδι πίσω διαφορικού (4WD)		-	A	-	-	-	A
6-11 Κλειδαριές, μεντεσέδες		-	E	-	-	-	E
*6-12 Στοιχείο φίλτρου κλιματιστικού (προαιρετικός εξοπλισμός) *2		-	E	-	E	-	A

ΣΗΜΕΙΩΣΗ:

Αυτός ο πίνακας υποδεικνύει τα διαστήματα συντήρησης μέχρι τα 90000 χλμ. (54000 μίλια).

Μετά τα 90000χλμ (54000 μίλια) πραγματοποιήστε την ίδια συντήρηση στα ίδια διαστήματα.

*1: Καθαρίστε συχνότερα εάν η ποσότητα αέρα από το κλιματισμό έχει μειωθεί.

4WD: Τετρακίνητο αυτοκίνητο

ΕΛΕΓΧΟΣ ΚΑΙ ΣΥΝΤΗΡΗΣΗ

Ιμάντας κίνησης

▲ ΠΡΟΕΙΔΟΠΟΙΗΣΗ

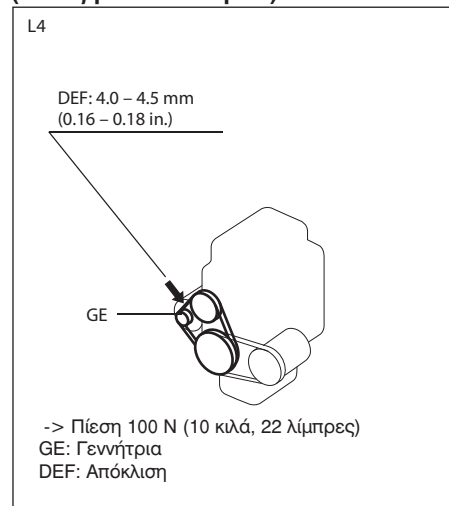
Όταν ο κινητήρας λειτουργεί, μην πλησιάζετε χέρια, ρούχα, εργαλεία κλπ., στην φτερωτή και τους ιμάντες.

Βεβαιωθείτε ότι ο ιμάντας κίνησης είναι τεντωμένος σωστά. Αν ο ιμάντας είναι πολύ χαλαρός, το αποτέλεσμα μπορεί να είναι, ανεπαρκής φόρτιση της μπαταρίας, υπερθέρμανση του κινητήρα, κακή υποβοήθηση τιμονιού, χαμηλή απόδοση του κλιματισμού ή εκτεταμένη φθορά του ιμάντα. Όταν πιέζετε τον ιμάντα με τον αντίχειρά σας στο μέσον περίπου ανάμεσα στις τροχαλίες, θα πρέπει η απόκλιση που παρουσιάζεται να είναι σύμφωνα με τον παρακάτω πίνακα.

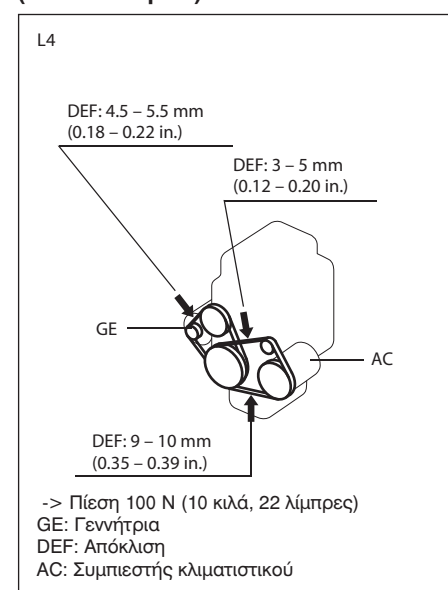
Θα πρέπει, επίσης, να ελέγξετε τους ιμάντες για να βεβαιωθείτε ότι δεν έχουν ζημιά.

Αν πρέπει να αντικατασταθεί ή να ρυθμιστεί ο ιμάντας, η εργασία αυτή πρέπει να γίνει σε έναν Επίσημο Συνεργάτη SUZUKI.

Για βενζινοκινητήρες (Εκτός μοντέλου Sport)



Για βενζινοκινητήρες (Μοντέλο Sport)



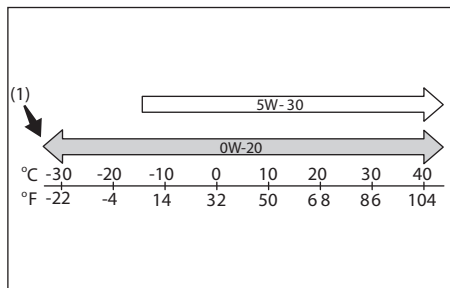
Για πετρελαιοκινητήρες

Οι ιμάντες κίνησης είναι αυτορρυθμιζόμενοι.

ΕΛΕΓΧΟΣ ΚΑΙ ΣΥΝΤΗΡΗΣΗ

Λάδι και φίλτρο λαδιού κινητήρα Προδιαγραφές λαδιού

Για βενζινοκινητήρες (Εκτός μοντέλου Sport)



(1) Συνιστώμενο

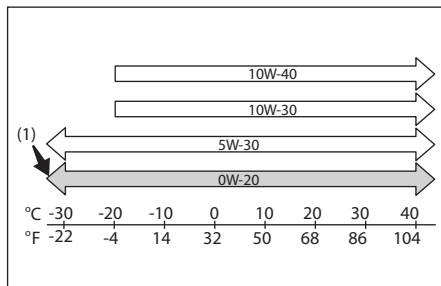
Βεβαιωθείτε ότι το λάδι κινητήρα που χρησιμοποιείτε είναι σύμφωνα με τις προδιαγραφές SL, SM, SN. Επιλέξτε το κατάλληλο λάδι από τον παραπάνω πίνακα.

Λάδι προδιαγραφών SAE 0 - 20W (1) είναι η καλύτερη επιλογή για οικονομία καυσίμου και εύκολη εκκίνηση σε κρύο περιβάλλον.

ΣΗΜΕΙΩΣΗ:

Εάν χρησιμοποιείτε λάδι 5W - 30, ο κινητήρας μπορεί να δυσκολεύεται να εκκινήσει σε θερμοκρασίας χαμηλότερες από -15°C (5°F).

Για βενζινοκινητήρες (Μοντέλο Sport)

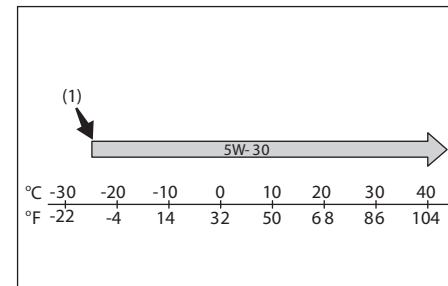


(1) Συνιστώμενο

Βεβαιωθείτε ότι το λάδι κινητήρα που χρησιμοποιείτε είναι σύμφωνα με τις προδιαγραφές SL, SM, SN. Επιλέξτε το κατάλληλο λάδι από τον παραπάνω πίνακα.

Λάδι προδιαγραφών SAE 0 - 20W (1) είναι η καλύτερη επιλογή για οικονομία καυσίμου και εύκολη εκκίνηση σε κρύο περιβάλλον.

Για πετρελαιοκινητήρες



(1) Συνιστώμενο

Βεβαιωθείτε ότι το λάδι κινητήρα που χρησιμοποιείτε είναι σύμφωνα με τις προδιαγραφές ACEA C2 ή C3 που είναι υποχρεωτικό για το φίλτρο σωματιδίων πετρελαίου (DPF®). Λάδι προδιαγραφών SAE 0W-30 είναι η καλύτερη πρόταση για οικονομία καυσίμου και εύκολη εκκίνηση σε κρύο περιβάλλον.

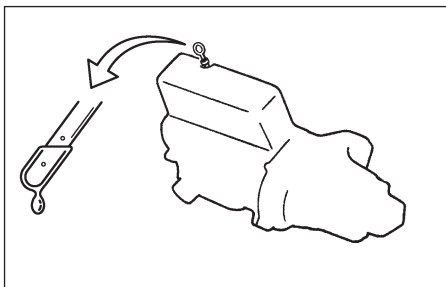
ΣΗΜΑΝΤΙΚΗ ΣΗΜΕΙΩΣΗ

Χρησιμοποιείτε μόνο το συνιστώμενο ACEA C2 ή C3. Η χρησιμοποίηση μη-συνιστώμενου λαδιού μπορεί να προκαλέσει ζημιά στον κινητήρα και στο φίλτρο σωματιδίων πετρελαίου (DPF®).

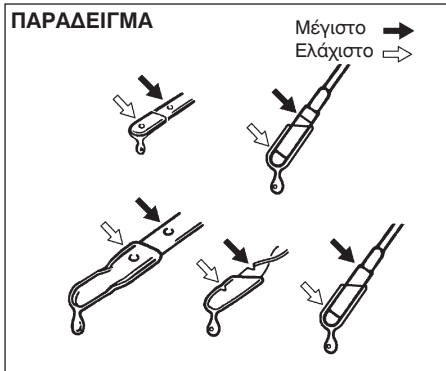
ΕΛΕΓΧΟΣ ΚΑΙ ΣΥΝΤΗΡΗΣΗ

Έλεγχος στάθμης λαδιού

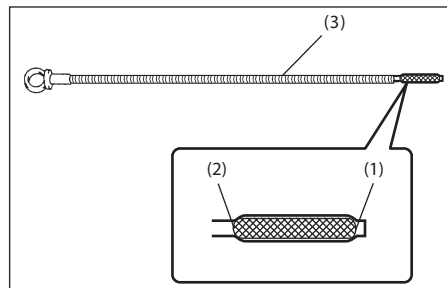
(Για βενζινοκινητήρες)



ΠΑΡΑΔΕΙΓΜΑ



(Για πετρελαιοκινητήρες)



- (1) MIN
- (2) MAX
- (3) Δείκτης στάθμης λαδιού

Είναι σημαντικό να διατηρείτε το λάδι του κινητήρα στη σωστή στάθμη για να λιπαίνεται σωστά ο κινητήρας του αυτοκινήτου σας. Ελέγξτε τη στάθμη λαδιών με το αυτοκίνητο σε επίπεδο έδαφος. Η ένδειξη της στάθμης λαδιών θα είναι λανθασμένη αν το αυτοκίνητο είναι σε έδαφος με κλίση. Η στάθμη των λαδιών πρέπει να ελέγχεται είτε πριν τη εκκίνηση του κινητήρα ή τουλάχιστον 5 λεπτά μετά το σβήσιμο του κινητήρα.

Ο δείκτης λαδιών του κινητήρα έχει κίτρινο χρώμα για ευκολότερη αναγνώριση.

Τραβήξτε έξω το δείκτη λαδιού, σκουπίστε τον με ένα καθαρό πανί, τοποθετήστε το δείκτη ξανά στον κινητήρα και αφαιρέστε τον και πάλι. Το λάδι στο δείκτη πρέπει να είναι ανάμεσα στο ανώτατο και στο κατώτατο όριο. Αν η στάθμη των λαδιών είναι κοντά στο κατώτατο όριο, συμπληρώστε λάδι μέχρις η στάθμη να ανέβει στο ανώτατο όριο.

ΣΗΜΑΝΤΙΚΗ ΣΗΜΕΙΩΣΗ

Αν δεν ελέγχετε τακτικά τη στάθμη των λαδιών μπορεί να αντιμετωπίσετε σοβαρά προβλήματα στον κινητήρα εξαιτίας τυχόν ανεπάρκειας λαδιού.

ΣΗΜΑΝΤΙΚΗ ΣΗΜΕΙΩΣΗ

(Για πετρελαιοκινητήρες)
Μην συμπληρώνετε λάδι πάνω από το όριο MAX του δείκτη. Υπερβολική ποσότητα λαδιού μπορεί να προκαλέσει ζημιά στον κινητήρα.

ΕΛΕΓΧΟΣ ΚΑΙ ΣΥΝΤΗΡΗΣΗ

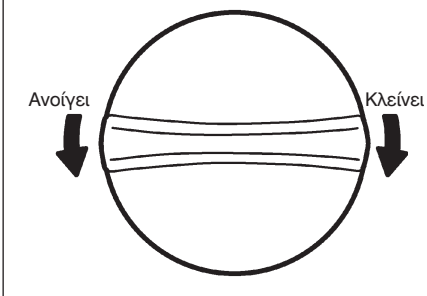
ΣΗΜΕΙΩΣΗ:

Όταν συσσωρευτούν σωματίδια στο φίλτρο σωματιδίων πετρελαίου DPF®, η ποσότητα λαδιού μπορεί να αυξηθεί λόγω της διάλυσης του με καύσιμο. Αυτό δεν είναι δυσλειτουργία. Τα συσσωρευμένα στο φίλτρο σωματίδια καίγονται αυτόματα κατά την οδήγηση του αυτοκινήτου. Παρόλα αυτά, μπορεί να μην καούν στις παρακάτω περιπτώσεις:

- Όταν οδηγείτε με χαμηλές ταχύτητες για αρκετό χρονικό διάστημα.
 - Όταν πραγματοποιείτε συχνά μικρής διάρκειας ή μικρής απόστασης διαδρομές.
- 1) Όταν η προειδοποιητική λυχνία του φίλτρου σωματιδίων πετρελαίου DPF® ανάψει, συνεχίστε την οδήγηση του αυτοκινήτου σας με ταχύτητα μεγαλύτερη των 50 χλμ./ώρα (31 μίλια/ώρα) και για διάστημα 25 λεπτών περίπου ώστε το φίλτρο να αυτοκαθαριστεί σωστά. Για λεπτομέρειες, ανατρέξτε στο “Φίλτρο σωματιδίων πετρελαίου” στο κεφάλαιο “ΛΕΙΤΟΥΡΓΩΝΤΑΣ ΤΟ ΟΧΗΜΑ ΣΑΣ”.
 - 2) Όταν η ενδεικτική λυχνία διαστήματος αλλαγής λαδιού αναβοσβήνει, αλλάξτε το φίλτρο και το λάδι κινητήρα και μηδενίστε το σύστημα παρακολούθησης διαστήματος αλλαγής λαδιού. Για τον μηδενισμό του συστήματος απευθυνθείτε στον Επίσημο Συνεργάτη SUZUKI.
 - 3) Εάν η στάθμη λαδιών ξεπεράσει το μέγιστο όριο (MAX), απευθυνθείτε στον Επίσημο Συνεργάτη SUZUKI.

Συμπλήρωμα λαδιού

ΠΑΡΑΔΕΙΓΜΑ

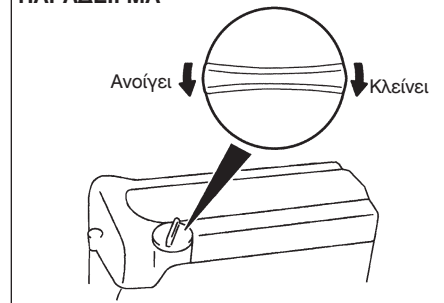


Αφαιρέστε την τάπα πλήρωσης λαδιού και συμπληρώστε αργά με λάδι μέσω της οπής πλήρωσης μέχρι να φτάσει η στάθμη του λαδιού κοντά στο ανώτατο όριο του δείκτη. Προσέξτε να μην υπερχειλίσετε. Η υπερβολική ποσότητα λαδιού είναι σχεδόν το ίδιο κακή όσο και η χαμηλή ποσότητα λαδιού. Μετά την συμπλήρωση με λάδι, εκκινήστε τον κινητήρα και αφήστε τον να λειτουργήσει στο ρελαντί για περίπου ένα λεπτό. Σβήστε τον κινητήρα, περιμένετε περίπου 5 λεπτά και ελέγξτε ξανά τη στάθμη των λαδιών.

Αλλαγή λαδιού και φίλτρου

Αποστραγγίστε το λάδι με τον κινητήρα ζεστό.

ΠΑΡΑΔΕΙΓΜΑ



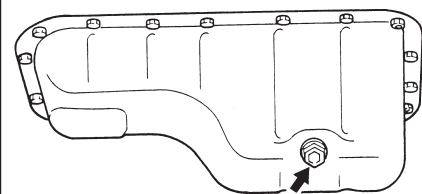
- 1) Αφαιρέστε την τάπα πλήρωσης.
- 2) Τοποθετήστε ένα κατάλληλο δοχείο κάτω από την τάπα αποστράγγισης.
- 3) Με κατάλληλο εργαλείο, αφαιρέστε την τάπα αποστράγγισης και αποστραγγίστε το λάδι.

▲ ΠΡΟΣΟΧΗ

Η θερμοκρασία του λαδιού μπορεί να είναι υψηλή και να προκληθεί έγκαυμα στα δάκτυλά σας. Περιμένετε έως ότου η τάπα κρυώσει αρκετά ώστε να μπορείτε να την πιάσετε με γυμνά χέρια.

ΕΛΕΓΧΟΣ ΚΑΙ ΣΥΝΤΗΡΗΣΗ

ΠΑΡΑΔΕΙΓΜΑ



Ροπή σύσφιξης τάπας αποστράγγισης Βενζινοκινητήρας:

35 Nm (3.6 kg-m, 25.8 lb-ft)

Πετρελαιοκινητήρας:

20 Nm (2.0 kg-m, 14.8 lb-ft)

▲ ΠΡΟΕΙΔΟΠΟΙΗΣΗ

Τα καινούργια και τα χρησιμοποιημένα λάδια είναι επικίνδυνα. Τα παιδιά και τα κατοικίδια μπορεί να βλάψουν την υγεία τους αν καταπιούν καινούργια ή χρησιμοποιημένα λάδια. Φυλάξτε τα καινούργια και τα χρησιμοποιημένα λάδια μακριά από τα παιδιά και τα κατοικίδια.

Η επαναλαμβανόμενη επαφή με χρησιμοποιημένα λάδια κινητήρα μπορεί να προκαλέσει καρκίνο του δέρματος.

Η σύντομη επαφή με χρησιμοποιημένα λάδια μπορεί να προκαλέσει ερεθισμό στο δέρμα.

(συνεχίζεται)

▲ ΠΡΟΕΙΔΟΠΟΙΗΣΗ

(συνέχεια)

Για να ελαχιστοποιήσετε την έκθεσή σας με χρησιμοποιημένα λάδια, θα πρέπει να φοράτε μια μακρυμάνικη μπλούζα και αδιάβροχα γάντια (για παράδειγμα γάντια κουζίνας) κατά την αλλαγή λαδιών. Αν το δέρμα σας έρθει σε επαφή με λάδι, ξεπλύνετε με άφθονο σαπούνι και νερό. Φροντίστε να πλένετε ρούχα ή πανιά που έχουν βραχεί με λάδι. Ανακυκλώστε ή απορρίψτε σωστά τα χρησιμοποιημένα λάδια και φίλτρα.

- Επανατοποθετήστε την τάπα αποστράγγισης και την ροδέλα της. Σφίξτε την τάπα με κατάλληλο εργαλείο και στην προβλεπόμενη ροπή.

ΣΗΜΕΙΩΣΗ:

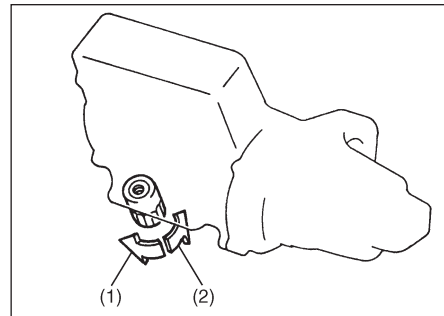
(Για πετρελαιοκινητήρες)

- Οποτεδήποτε αλλάξετε τα λάδια κινητήρα θα πρέπει να μηδενιστεί το σύστημα παρακολούθησης διαστήματος αλλαγής λαδιού ώστε να υποδείξει σωστά το επόμενο διάστημα αλλαγής. Για τον μηδενισμό του συστήματος απευθυνθείτε στον Επίσημο Συνεργάτη SUZUKI.
- Για περισσότερες πληροφορίες σχετικά με το σύστημα παρακολούθησης διαστήματος αλλαγής λαδιού και την ενδεικτική του λυχνία ανατρέξτε στο “Ενδεικτική λυχνία αλλαγής λαδιού (για πετρελαιοκινητήρες)” και στο “Οθόνη πληροφοριών” στο κεφάλαιο “ΠΡΙΝ ΤΗΝ ΟΔΗΓΗΣΗ”.

Αλλαγή φίλτρου λαδιού

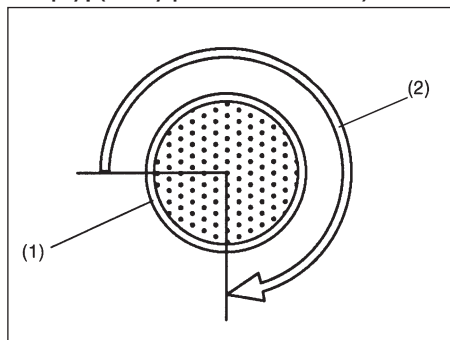
- Χρησιμοποιώντας το εργαλείο αφαίρεσης φίλτρου, στρέψτε το φίλτρο αριστερόστροφα και αφαιρέστε το.
- Με ένα καθαρό πανί, καθαρίστε την επιφάνεια ένωσης του φίλτρου στον κινητήρα.
- Επαλείψτε με μικρή ποσότητα λαδιού την ελαστική φλάντζα του καινούργιου φίλτρου λαδιού.
- Βιδώστε με το χέρι σας το καινούργιο φίλτρο μέχρις η φλάντζα του να έρθει σε επαφή με την επιφάνεια ένωσης.

(Για βενζινοκινητήρες)

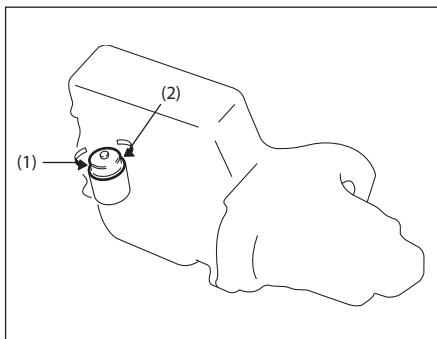


(1) Ξεβιδώνει

(2) Βιδώνει

ΕΛΕΓΧΟΣ ΚΑΙ ΣΥΝΤΗΡΗΣΗ**Σύσφιξη (όπως φαίνεται από πάνω)**

- (1) Φίλτρο λαδιού
(2) 3/4 της στροφής

(Για πετρελαιοκινητήρες)

- (1) Ξεβιδώνει
(2) Βιδώνει

ΣΗΜΑΝΤΙΚΗ ΣΗΜΕΙΩΣΗ

Για να σφίξετε το φίλτρο σωστά, είναι πολύ σημαντικό να αναγνωρίσετε την θέση στην οποία η φλάντζα του έρχεται σε επαφή με την επιφάνεια ένωσης.

- 5) Σφίξτε το φίλτρο λαδιού από την στιγμή που η φλάντζα του έρχεται σε επαφή με την επιφάνεια ένωσης χρησιμοποιώντας το κατάλληλο εργαλείο στην προβλεπόμενη ροπή.

**Ροπή σύσφιξης φίλτρου λαδιού
3/4 της στροφής ή
Βενζινοκινητήρας:
14 Nm (1.4 kg-m, 10.3 lb-ft)
Πετρελαιοκινητήρας:
25 Nm (2.5 kg-m, 18.5 lb-ft)**

ΣΗΜΑΝΤΙΚΗ ΣΗΜΕΙΩΣΗ

Για την αποφυγή διαρροής λαδιού, βεβαιωθείτε ότι το φίλτρο είναι σωστά σφικμένο.

ΕΛΕΓΧΟΣ ΚΑΙ ΣΥΝΤΗΡΗΣΗ

Πλήρωση με λάδι και έλεγχος για διαρροές

- 1) Συμπληρώστε λάδι από την οπή πλήρωσης και τοποθετήστε την τάπα. Για την σωστή ποσότητα λαδιού ανατρέξτε στο “Χωρητικότητα” στο κεφάλαιο “ΤΕΧΝΙΚΑ ΧΑΡΑΚΤΗΡΙΣΤΙΚΑ”.
- 2) Εκκινήστε το κινητήρα και εξετάστε με προσοχή για τυχόν διαρροή στο φίλτρο και την τάπα αποστράγγισης. Λειτουργήστε τον κινητήρα σε διαφορετικές σ.α.λ. και για τουλάχιστον 5 λεπτά.
- 3) Σβήστε τον κινητήρα και περιμένετε για περίπου 5 λεπτά. Ελέγξτε ξανά την στάθμη λαδιού. Εάν χρειάζεται, συμπληρώστε λάδι. Επανελέγξτε για τυχόν διαρροές.

ΣΗΜΑΝΤΙΚΗ ΣΗΜΕΙΩΣΗ

- Όταν αλλάζετε το φίλτρο λαδιού, σας συνιστούμε να χρησιμοποιήσετε γνήσιο φίλτρο λαδιού SUZUKI. Αν χρησιμοποιήσετε φίλτρο του εμπορίου, βεβαιωθείτε ότι είναι της ίδιας ποιότητας και ακολουθήστε τις οδηγίες του κατασκευαστή του.
- Διαρροές λαδιού γύρω από το φίλτρο λαδιού ή την τάπα αποστράγγισης, επισημαίνουν λανθασμένη τοποθέτηση ή ζημιά στη φλάντζα. Αν εντοπίσετε οποιαδήποτε διαρροή ή αν δεν είστε σίγουρος για τη σωστή σύσφιξη του φίλτρου, θα πρέπει να ελέγξετε το αυτοκίνητό σας στον Επίσημο Συνεργάτη SUZUKI.

Ψυκτικό υγρό

Επιλογή ψυκτικού υγρού

ΣΗΜΑΝΤΙΚΗ ΣΗΜΕΙΩΣΗ

Ψυκτικό υγρό SUZUKI LLC: Super (Μπλε), Το ψυκτικό υγρό είναι ήδη αραιωμένο στην σωστή αναλογία. Δεν χρειάζεται επιπρόσθετη αραιώση με απεσταγμένο νερό. Κάτι τέτοιο μπορεί να έχει σαν αποτέλεσμα να παγώσει το ψυκτικό και/ ή να προκληθεί υπερθέρμανση.

Για να διατηρήσετε την μέγιστη απόδοση και αξιοπιστία του κινητήρα του αυτοκινήτου σας, να χρησιμοποιείτε μόνο γνήσιο ψυκτικό υγρό SUZUKI.

ΣΗΜΕΙΩΣΗ:

Εάν αντικαταστήσετε το ψυκτικό υγρό κινητήρα με διαφορετικό από το SUZUKI LLC: Super (Μπλε), ακολουθήστε το πρόγραμμα του ψυκτικού υγρού SUZUKI LLC: Standard (Πράσινο). Για λεπτομέρειες του προγράμματος περιοδικής συντήρησης, ανατρέξτε στο “Πρόγραμμα περιοδικής συντήρησης” σε αυτό το κεφάλαιο.

Αυτός ο τύπος ψυκτικού υγρού είναι ο καλύτερος για το σύστημα ψύξης του αυτοκινήτου σας καθώς:

- Βοηθά στην διατήρηση της σωστής θερμοκρασίας του κινητήρα.
- Προσφέρει καλύτερη προστασία κατά της πήξης και του βρασμού.
- Προσφέρει καλύτερη αντισκωριακή προστασία.

Εάν δεν χρησιμοποιήσετε το κατάλληλο ψυκτικό υγρό μπορεί να προκληθεί ζημιά στο σύστημα ψύξης του αυτοκινήτου σας. Ο Επίσημος Συνεργάτης SUZUKI θα σας βοηθήσει στην επιλογή του κατάλληλου ψυκτικού υγρού.

ΣΗΜΑΝΤΙΚΗ ΣΗΜΕΙΩΣΗ

Για να αποφύγετε ζημιά στο σύστημα ψύξης:

- Πρέπει πάντα να χρησιμοποιείτε ψυκτικό με βάση υψηλής ποιότητας αιθυλενογλυκόλη χωρίς σιλικόνη διαλυμένο σε απεσταγμένο νερό, στη σωστή αναλογία μείγματος.
- Βεβαιωθείτε ότι η σωστή αναλογία μείγματος είναι 50/50 ψυκτικό υγρό σε απεσταγμένο νερό και σε καμία περίπτωση μεγαλύτερη από 70/30. Συγκεντρώσεις μεγαλύτερες από 70/30 ψυκτικό υγρό σε απεσταγμένο νερό μπορεί να προκαλέσουν καταστάσεις υπερθέρμανσης.
- Μη χρησιμοποιείτε σκέτο ψυκτικό ή σκέτο νερό. (Εκτός του SUZUKI LLC: Super (Μπλε)
- Μην προσθέτετε συμπληρώματα ή πρόσθετα. Μπορεί να μην είναι συμβατά με το σύστημα ψύξης του αυτοκινήτου σας.
- Μην αναμειγνύετε διαφορετικούς τύπους ψυκτικού. Κάτι τέτοιο μπορεί να έχει σαν αποτέλεσμα επιταχυνόμενη φθορά της στεγανοποίησης και/ή πιθανότητα υπερθέρμανσης και εκτεταμένης ζημιάς στον κινητήρα/αυτόματο κιβώτιο ταχυτήτων.

ΕΛΕΓΧΟΣ ΚΑΙ ΣΥΝΤΗΡΗΣΗ

Έλεγχος στάθμης ψυκτικού υγρού

Ελέγξτε την στάθμη ψυκτικού στο δοχείο διαστολής, όχι στο ψυγείο. Με τον κινητήρα κρύο, η στάθμη ψυκτικού θα πρέπει να βρίσκεται μεταξύ των σημαδιών "FULL" και "LOW".

Συμπλήρωση ψυκτικού υγρού

▲ ΠΡΟΕΙΔΟΠΟΙΗΣΗ

Το ψυκτικό κινητήρα είναι επικίνδυνο αν το καταπιείτε ή το εισπνεύσετε. Μην πίνετε διαλύματα αντιπαγωτικού ή ψυκτικού. Αν καταποθούν, μην προκαλείτε εμετό. Επικοινωνήστε αμέσως με το κέντρο δηλητηριάσεων ή ένα γιατρό. Αποφύγετε την εισπνοή αναθυμιάσεων ή ζεστών ατμών: αν τους εισπνεύσετε, βγείτε αμέσως στον καθαρό αέρα. Αν το ψυκτικό έρθει σε επαφή με τα μάτια, ξεπλύνετε τα μάτια με νερό και απευθυνθείτε σε γιατρό. Ξεπλύνετε καλά μετά από τη χρήση. Το διάλυμα μπορεί να είναι δηλητηριώδες για τα ζώα. Φυλάξτε το μακριά από παιδιά και ζώα.

ΣΗΜΑΝΤΙΚΗ ΣΗΜΕΙΩΣΗ

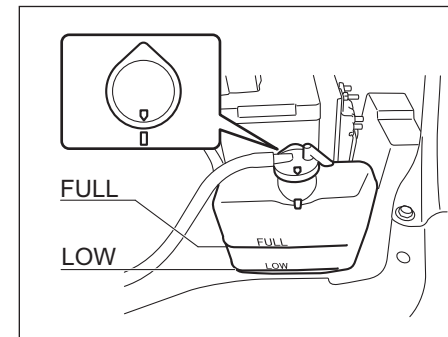
Ψυκτικό υγρό SUZUKI LLC: Super (Μπλε), Το ψυκτικό υγρό είναι ήδη αραιωμένο στην σωστή αναλογία. Δεν χρειάζεται επιπρόσθετη αραιώση με απεσταγμένο νερό. Κάτι τέτοιο μπορεί να έχει σαν αποτέλεσμα να παγώσει το ψυκτικό και/ ή να προκληθεί υπερθέρμανση.

ΣΗΜΑΝΤΙΚΗ ΣΗΜΕΙΩΣΗ

Ψυκτικό υγρό SUZUKI LLC: Standard (Πράσινο)

- Το μείγμα που χρησιμοποιείτε πρέπει να περιέχει αναλογία 50% αντιπαγωτικού.
- Αν στην περιοχή σας η θερμοκρασία είναι -35°C ή χαμηλότερη, χρησιμοποιήστε μεγαλύτερη αναλογία έως και 60% ακολουθώντας τις οδηγίες στη συσκευασία του αντιπαγωτικού.

(Για βενζινοκινητήρες)



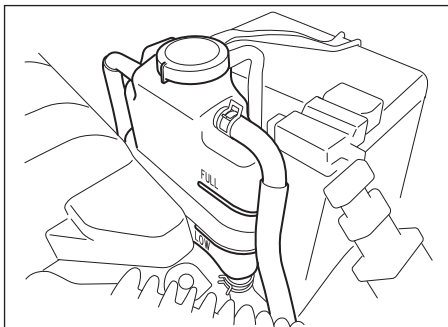
Εάν στάθμη ψυκτικού υγρού είναι χαμηλότερη από το σημάδι "LOW" θα πρέπει να συμπληρώσετε ψυκτικό υγρό. Αφαιρέστε το καπάκι του δοχείου διαστολής και συμπληρώστε ψυκτικό υγρό μέχρι η στάθμη να φθάσει στο σημάδι "FULL". Ποτέ μην συμπληρώνετε ψυκτικό περισσότερο από το σημάδι "FULL".

ΣΗΜΑΝΤΙΚΗ ΣΗΜΕΙΩΣΗ

Όταν τοποθετείτε το καπάκι στο δοχείο διαστολής, ευθυγραμμίστε το βέλος που υπάρχει σε αυτό με το βέλος στο δοχείο. Αν δεν ακολουθήσετε την οδηγία αυτή το αποτέλεσμα θα είναι διαρροή ψυκτικού.

ΕΛΕΓΧΟΣ ΚΑΙ ΣΥΝΤΗΡΗΣΗ

(Για πετρελαιοκινητήρες)



▲ ΠΡΟΕΙΔΟΠΟΙΗΣΗ

Είναι πολύ επικίνδυνο να αφαιρείτε το καπάκι του δοχείου διαστολής όταν η θερμοκρασία είναι υψηλή, γιατί μπορεί να εκτιναχθούν υγρά και ατμός λόγω υψηλής πίεσης. Περιμένετε να κρυώσει το ψυκτικό υγρό και στην συνέχεια ανοίξτε το καπάκι του δοχείου διαστολής.

Εάν στάθμη ψυκτικού υγρού είναι χαμηλότερη από το σημάδι "LOW" θα πρέπει να συμπληρώσετε ψυκτικό υγρό. Όταν ο κινητήρας είναι κρύος, αφαιρέστε το καπάκι του δοχείου διαστολής στρέφοντας το αριστερόστροφα και αργά για να απεγκλωβισθεί τυχόν πίεση. Συμπληρώστε ψυκτικό υγρό μέχρις η στάθμη να φθάσει στο σημάδι "FULL". Ποτέ μην συμπληρώνετε ψυκτικό περισσότερο από το σημάδι "FULL".

7 - 21

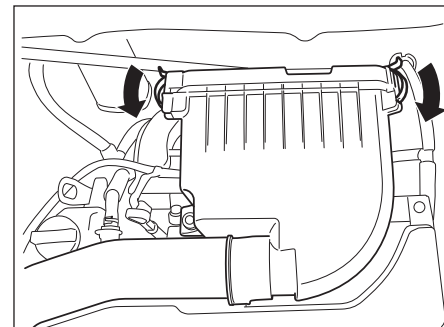
Αντικατάσταση ψυκτικού υγρού

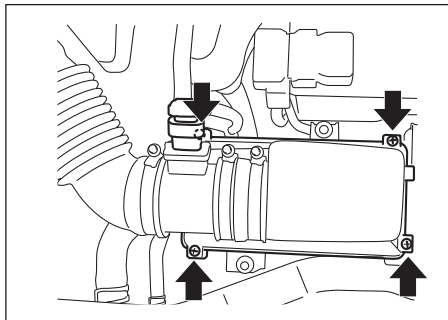
Επειδή απαιτούνται ειδικά εργαλεία και εξοπλισμός, συνιστάται να απευθυνθείτε στον επίσημο Συνεργάτη SUZUKI για να πραγματοποιήσει αυτή την εργασία.

Φίλτρο αέρα

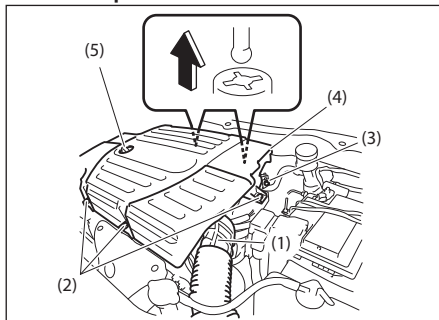
Εάν το φίλτρο αέρα έχει βουλώσει από σκόνη, υπάρχει μεγαλύτερη αντίσταση στην εισαγωγή με αποτέλεσμα να μειώνεται η ισχύς του κινητήρα και να αυξάνει η κατανάλωση καυσίμου.

**Για βενζινοκινητήρες
(Εκτός μοντέλου Sport)**



ΕΛΕΓΧΟΣ ΚΑΙ ΣΥΝΤΗΡΗΣΗ**Για πετρελαιοκινητήρες**

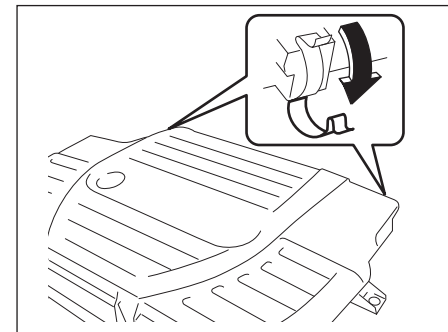
Απαγγιστρώστε τους πλαϊνούς σφικτήρες ή ξεσφίξτε τις βίδες και αφαιρέστε το στοιχείο από το κουτί του φίλτρου αέρα. Εάν είναι βρώμικο, αντικαταστήστε το με καινούργιο. Αγγιστρώστε τους σφικτήρες ή σφίξτε τις βίδες.

Μοντέλο Sport

- 1) Αφαιρέστε τον σωλήνα εισαγωγής (1) του φίλτρου αέρα.
- 2) Αφαιρέστε τις βίδες (2), ξεσφίξτε την βίδα (3) και τραβήξτε το καπάκι (4) προς τα πάνω.

ΣΗΜΑΝΤΙΚΗ ΣΗΜΕΙΩΣΗ

Όταν ανασηκώνετε προς το πάνω το φίλτρο αέρα προσέξτε να μην μπερδευτεί αυτό με τον δείκτη στάθμης λαδιού (5).



- 3) Απαγγιστρώστε τα πλαϊνά άγγιστρα και αφαιρέστε το στοιχείο από την θήκη του φίλτρου αέρα. Εάν είναι βρώμικο, αντικαταστήστε το με καινούργιο.
- 4) Αγγιστρώστε τα πλαϊνά άγγιστρα ή σφίξτε τις βίδες σωστά.

ΕΛΕΓΧΟΣ ΚΑΙ ΣΥΝΤΗΡΗΣΗ

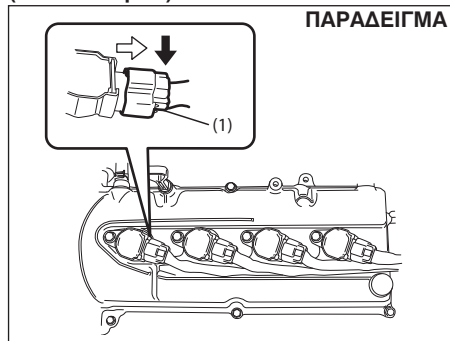
Μπουζί

Έλεγχος και αντικατάσταση μπουζί

Για βενζινοκινητήρες (Εκτός μοντέλου Sport)

Επειδή απαιτούνται ειδικές διαδικασίες, υλικά και εργαλεία, συνιστάται να απευθύνεστε στον Επίσημο Συνεργάτη Suzuki για την εργασία αυτή.

Για βενζινοκινητήρες (Μοντέλο Sport)



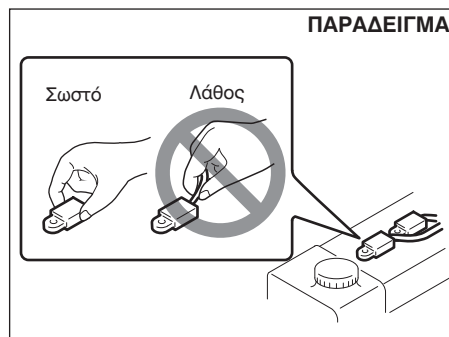
Για να αποκτήσετε πρόσβαση στα μπουζί:

- 1) Αφαιρέστε την θήκη του φίλτρου αέρα. Ανατρέξτε στο "Φίλτρο αέρα" σε αυτό το κεφάλαιο.
- 2) Εάν είναι απαραίτητο, αποσυνδέστε το φως (1) πατώντας την ασφάλεια του.
- 3) Αφαιρέστε τις βίδες.
- 4) Τραβήξτε τις φίσες των μπουζί ευθεία έξω.

7 - 23

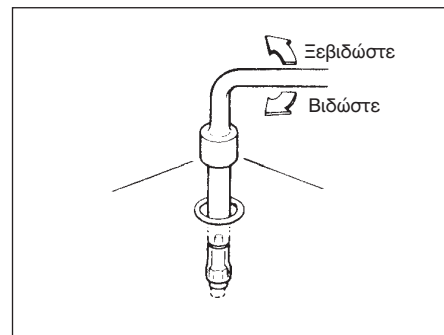
ΣΗΜΕΙΩΣΗ:

Κατά την τοποθέτηση, βεβαιωθείτε ότι τα καλώδια, τα φως, το ελαστικό στεγανωτικό κάλυμμα του φίλτρου αέρα και οι ροδέλες τοποθετήθηκαν σωστά.



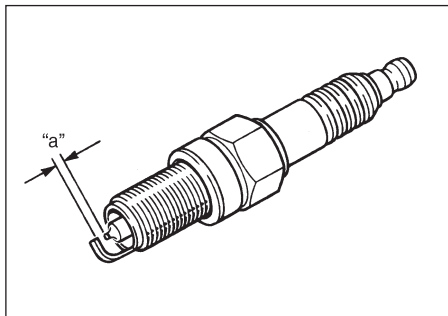
ΣΗΜΑΝΤΙΚΗ ΣΗΜΕΙΩΣΗ

- Όταν αποσυνδέετε τα μπουζοκαλώδια, τραβήξτε τη φίσσα και όχι το ίδιο το καλώδιο. Τραβώντας το καλώδιο μπορεί να του προκαλέσετε ζημιά.
- Κατά τη συντήρηση των μπουζί ιριδίου/ πλατίνας (μπουζί λεπτού κεντρικού ηλεκτροδίου) μην αγγίζετε το κεντρικό ηλεκτρόδιο γιατί είναι εύκολο να σπάσει.



ΣΗΜΑΝΤΙΚΗ ΣΗΜΕΙΩΣΗ

- Κατά την τοποθέτηση των μπουζί, βιδώστε τα με το χέρι σας για να αποφύγετε ζημιά στο σπείρωμα. Σφίξτε με ένα ροπόκλειδο - 25 Nm (2.5 kg-m, 18 lb-ft). Κατά την αφαίρεση, μην επιτρέψετε να εισέλθουν βρωμιές στον κινητήρα μέσω των οπών των μπουζί.
- Μη χρησιμοποιείτε μπουζί με λανθασμένες διαστάσεις σπειρώματος.



Διάκενο "α" μπουζί
SILFR6A11
1.0 - 1.1 χιλ. (0.039 -0.043 ίν)

ΣΗΜΑΝΤΙΚΗ ΣΗΜΕΙΩΣΗ

Όταν αντικαθιστάτε τα μπουζί, θα πρέπει να χρησιμοποιείτε τη μάρκα και τον τύπο που προβλέπονται για το αυτοκίνητό σας. Για τα προβλεπόμενα μπουζί ανατρέξτε στο κεφάλαιο «ΤΕΧΝΙΚΑ ΧΑΡΑΚΤΗΡΙΣΤΙΚΑ» στο τέλος του βιβλίου. Αν θέλετε να χρησιμοποιήσετε μπουζί διαφορετικού κατασκευαστή από τον προβλεπόμενο θα πρέπει να απευθυνθείτε σε έναν Επίσημο Συνεργάτη SUZUKI.

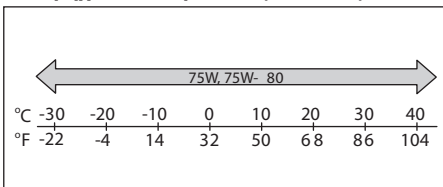
Λάδι κιβωτίου ταχυτήτων

Λάδι μηχανικού κιβωτίου ταχυτήτων

Όταν προσθέτετε λάδι, χρησιμοποιήστε λάδι που καλύπτει τις προδιαγραφές που υποδεικνύονται στον παρακάτω πίνακα.

Κινητήρας K12B:

Λάδι μηχανικού κιβωτίου (API GL-4)



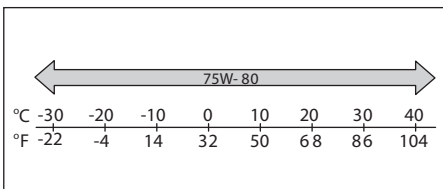
Συνιστούμε να χρησιμοποιείτε:

SUZUKI GEAR OIL 75W για μηχανικό κιβώτιο ταχυτήτων.

Κινητήρας M16A

Κινητήρας D13A

Λάδι μηχανικού κιβωτίου (API GL-4)



Συνιστούμε να χρησιμοποιείτε:

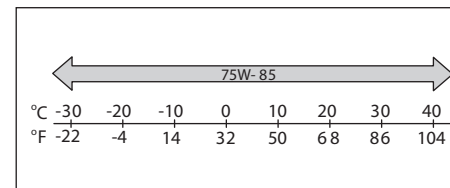
SUZUKI GEAR OIL 75W-80 για μηχανικό κιβώτιο ταχυτήτων.

ΕΛΕΓΧΟΣ ΚΑΙ ΣΥΝΤΗΡΗΣΗ

Συνιστούμε να χρησιμοποιείτε:

SUZUKI GEAR OIL 75W-85 για μετάδοση και πίσω διαφορικό (4WD).

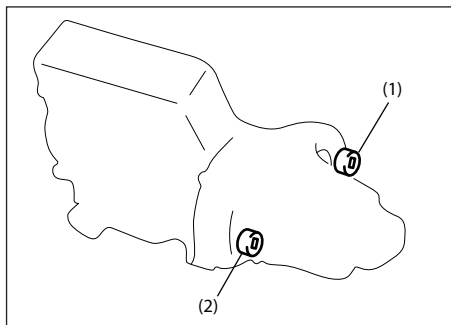
Λάδι μετάδοσης, πίσω διαφορικού (4WD) (API GL-5)



ΕΛΕΓΧΟΣ ΚΑΙ ΣΥΝΤΗΡΗΣΗ

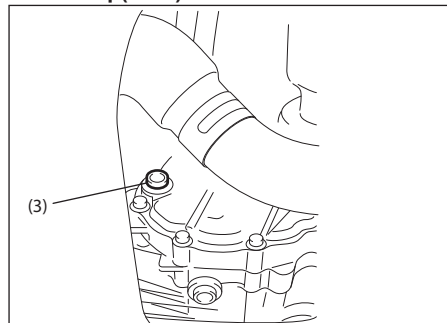
Έλεγχος στάθμης λαδιού κιβωτίου

Μηχανικό κιβώτιο



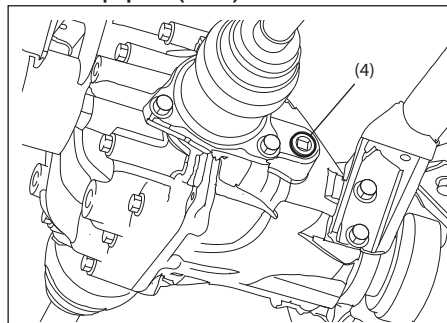
- (1) Τάπα πλήρωσης και ελέγχου στάθμης (για κινητήρα K12B μοντέλο 2WD)
- (2) Τάπα πλήρωσης και ελέγχου στάθμης (για κινητήρα K12B μοντέλο 4WD/κινητήρα D13A/κινητήρα M16A)

Μετάδοση (4WD)



(3) Τάπα πλήρωσης και ελέγχου στάθμης

Πίσω διαφορικό (4WD)



(4) Τάπα πλήρωσης και ελέγχου στάθμης

Για να ελέγξετε την στάθμη λαδιού κιβωτίου ταχυτήτων, ακολουθήστε την παρακάτω διαδικασία:

- 1) Σταθμεύστε το αυτοκίνητο σε επίπεδη επιφάνεια και ενεργοποιήστε το χειρόφρενο.
- 2) Αφαιρέστε την τάπα πλήρωσης και την τάπα ελέγχου στάθμης (1), (2), (3) και (4).

Για μηχανικό κιβώτιο ταχυτήτων:

- 3) Εάν τρέξει λάδι από την οπή ελέγχου στάθμης, η στάθμη είναι σωστή. Επανατοποθετήστε την τάπα. Εάν δεν τρέξει λάδι, συμπληρώστε μέσω της οπής πλήρωσης μέχρις αυτό να τρέξει από την οπή ελέγχου.

Για μετάδοση και πίσω διαφορικό

- 3) Ελέγξτε το εσωτερικό της οπής με το δάκτυλο σας. Εάν η στάθμη λαδιού βρίσκεται το κάτω μέρος της οπής, είναι σωστή. Σε αυτή την περίπτωση, επανατοποθετήστε την τάπα.
- 4) Εάν η στάθμη είναι χαμηλή, συμπληρώστε λάδι από τη οπή πλήρωσης (1), (2), (3) και (4) μέχρις η στάθμη να φθάσει στο κάτω μέρος της οπής. Στην συνέχεια, επανατοποθετήστε την τάπα.

Κινητήρας K12B/κινητήρας D13A:

Ροπή σύσφιξης για τάπα πλήρωσης και τάπα ελέγχου (1) ή (2):

21 Nm (2.1 kg-m, 15.5 lb-ft)

Κινητήρας M16A:

Ροπή σύσφιξης για τάπα πλήρωσης και τάπα ελέγχου (2):

27 Nm (2.7 kg-m, 19.5 lb-ft)

ΕΛΕΓΧΟΣ ΚΑΙ ΣΥΝΤΗΡΗΣΗ

Μετάδοση/Πίσω διαφορικό:
Ροπή σύσφιξης για τάπα πλήρωσης και τάπα ελέγχου (3) ή (4):
 23 Nm (2.3 kg-m, 16.6 lb-ft)

▲ ΠΡΟΣΟΧΗ

Μετά από την οδήγηση του αυτοκινήτου, η θερμοκρασία των λαδιών του κιβωτίου θα είναι αρκετά υψηλή και υπάρχει κίνδυνος να σας προκαλέσουν έγκαυμα. Πριν ελέγξετε τα λάδια του κιβωτίου περιμένετε μέχρι η τάπα πλήρωσης λαδιού να κρυώσει αρκετά ώστε να μπορείτε να τα αγγίξετε με γυμνά χέρια.

ΣΗΜΑΝΤΙΚΗ ΣΗΜΕΙΩΣΗ

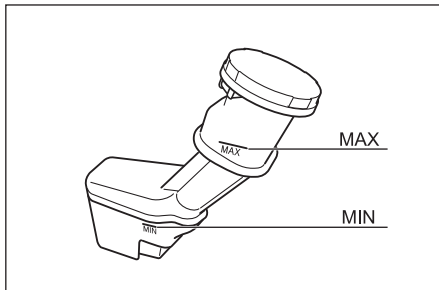
Όταν σφίγγετε την τάπα, για να αποφύγετε διαρροή λαδιού εφαρμόστε το παρακάτω στεγανοποιητικό ή αντίστοιχο στο σπείρωμα της τάπας.
SUZUKI Bond No. "1217G"

Αλλαγή λαδιού κιβωτίου ταχυτήτων

Επειδή απαιτούνται ειδικά εργαλεία και εξοπλισμός, συνιστάται να απευθυνθείτε στον Επίσημο Συνεργάτη SUZUKI για να πραγματοποιήσει αυτή την εργασία.

Πεντάλ συμπλέκτη

Έλεγχος στάθμης υγρών συμπλέκτη



Ελέγξτε το πεντάλ συμπλέκτη για ομαλή λειτουργία και την στάθμη υγρών συμπλέκτη σε τακτικά χρονικά διαστήματα. Εάν γίνεται αισθητό ένα σύρσιμο στο πεντάλ όταν αυτό πατιέται πλήρως απευθυνθείτε σε έναν Επίσημο Συνεργάτη SUZUKI για να ελέγξει το αυτοκίνητο. Εάν η στάθμη υγρών συμπλέκτη είναι κοντά στο σημάδι MIN, συμπληρώστε μέχρις αυτή να φθάσει στο σημάδι MAX με υγρό φρένων SAE J1704 ή DOT4.

Υγρά αυτόματου κιβωτίου
 Υγρά
 Χρησιμοποιήστε υγρά αυτόματου κιβωτίου SUZUKI ATF 3317 ή Mobil ATF 3309.

Έλεγχος στάθμης υγρών

ΣΗΜΑΝΤΙΚΗ ΣΗΜΕΙΩΣΗ

Οδηγώντας το αυτοκίνητο σας με πρισσότερη ή λιγότερη ποσότητα υγρών μπορεί να προκαλέσει ζημιά στο κιβώτιο.

Πρέπει να ελέγχετε την στάθμη υγρών αυτόματου κιβωτίου με το κινητήρα σε κανονική θερμοκρασία λειτουργίας.

Για να ελέγξετε την στάθμη υγρών:

- 1) Για να ζεσταθούν τα υγρά αυτόματου κιβωτίου θα πρέπει να οδηγήσετε το αυτοκίνητο ή να λειτουργήσετε τον κινητήρα στο ρελαντί μέχρις ο δείκτης θερμοκρασίας βρεθεί στην κανονική θερμοκρασία λειτουργίας.
- 2) Εν συνεχεία οδηγήστε το αυτοκίνητο για ακόμα δέκα λεπτά.

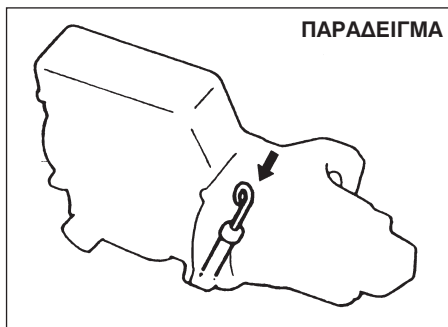
ΣΗΜΑΝΤΙΚΗ ΣΗΜΕΙΩΣΗ

Βεβαιωθείτε ότι χρησιμοποιείτε τα κατάλληλα υγρά κιβωτίου. Χρησιμοποιώντας υγρά διαφορετικά από τα SUZUKI ATF 3317 ή Mobil ATF 3309 μπορεί να προκληθεί ζημιά στο αυτόματο κιβώτιο του αυτοκινήτου σας.

ΕΛΕΓΧΟΣ ΚΑΙ ΣΥΝΤΗΡΗΣΗ

ΣΗΜΕΙΩΣΗ:

Μην ελέγχετε την στάθμη υγρών κιβωτίου αμέσως μετά από πολύωρη οδήγηση με υψηλή ταχύτητα ή μετά από οδήγηση στη πόλη με ζεστό καιρό. Περιμένετε μέχρις ότου τα υγρά κρυώσουν (περίπου 30 λεπτά) γιατί διαφορετικά η ένδειξη στάθμης θα είναι λανθασμένη.

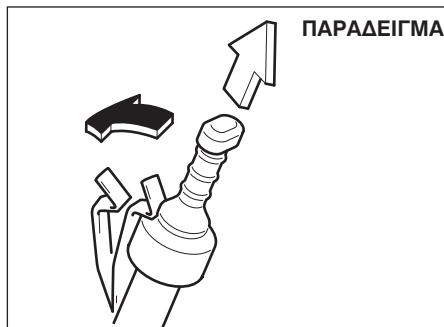


- 3) Σταθεμεύστε το αυτοκίνητο σας σε επίπεδο έδαφος.
- 4) Ενεργοποιήστε το χειρόφρενο και στην συνέχεια εκκινήστε τον κινητήρα με τον μοχλό επιλογής στην θέση "P". Αφήστε τον κινητήρα να λειτουργεί για περίπου δύο λεπτά στο ρελαντί και μετρήστε την στάθμη.
- 5) Με το πεντάλ φρένων πατημένο μετακινήστε το μοχλό επιλογής σε κάθε θέση περιμένοντας για τρία περίπου δευτερόλεπτα μεταξύ των αλλαγών. Στην συνέχεια, μετακινήστε το μοχλό και πάλι στην θέση "P".

7 - 27

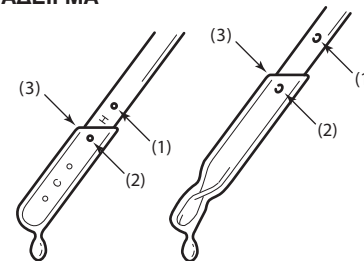
▲ ΠΡΟΕΙΔΟΠΟΙΗΣΗ

Βεβαιωθείτε ότι το πεντάλ φρένων είναι πατημένο κατά την αλλαγή του μοχλού επιλογής γιατί μπορεί το αυτοκίνητο να κινηθεί ξαφνικά.



- 6) Για εύκολη αναγνώριση η λαβή του δείκτη στάθμης υγρών αυτόματου κιβωτίου είναι πορτοκαλί χρώματος. Αφαιρέστε τον δείκτη, καθαρίστε τον και ξανατοποθετήστε τον στη θέση του. Τραβήξτε τον στη συνέχεια έξω.
- 7) Ελέγξτε και τις δύο πλευρές του δείκτη, και δείτε την στάθμη. Θα πρέπει αυτή να βρίσκεται ανάμεσα στα δύο σημάδια της "ζεστής" περιοχής του δείκτη.

ΠΑΡΑΔΕΙΓΜΑ



- (1) FULL HOT
- (2) LOW HOT
- (3) Χαμηλότερο σημείο = στάθμη υγρών

- 8) Προσθέστε από την οπή του δείκτη ποσότητα υγρών μέχρις η στάθμη να φθάσει στο σωστό επίπεδο.

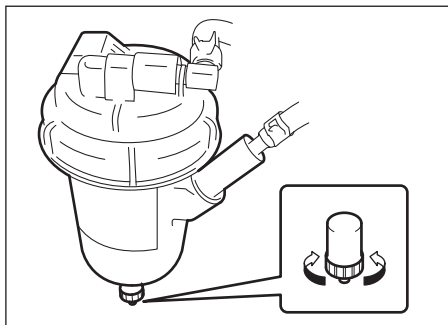
ΣΗΜΑΝΤΙΚΗ ΣΗΜΕΙΩΣΗ

Μετά τον έλεγχο ή την συμπλήρωση υγρών βεβαιωθείτε ότι τοποθετήσατε τον δείκτη σωστά στην θέση του.

Αλλαγή υγρών

Επειδή απαιτούνται ειδικές διαδικασίες, υλικά και εργαλεία, συνιστάται να απευθύνεστε στον Επίσημο Συνεργάτη Suzuki για την εργασία αυτή.

ΕΛΕΓΧΟΣ ΚΑΙ ΣΥΝΤΗΡΗΣΗ

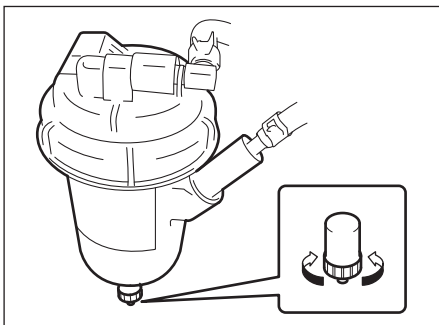
**Φίλτρο καυσίμου
(για πετρελαιοκινητήρες)**

Το φίλτρο καυσίμου λειτουργεί επίσης και σαν συλλέκτης νερού.

Αποστραγγίστε το νερό βάσει του πίνακα συντήρησης. Για να αποσταγγίσετε το νερό:

- 1) Τοποθετήστε ένα δοχείο κάτω από την τάπα αποστράγγισης του φίλτρου.
- 2) Ξεσφίξτε την τάπα αποστράγγισης. Το νερό θα διαρρεύσει.
- 3) Σφίξτε την τάπα αποστράγγισης μόλις αρχίσει να ρέει καύσιμο.
- 4) Σφίξτε την τάπα αποστράγγισης.

Ροπή σύσφιξης τάπας αποστράγγισης
1.5 n-m (0.15 kg-m, 1.1 lb-ft)

Φρένα**Υγρά φρένων**

Ελέγξτε τη στάθμη των υγρών φρένων στο δοχείο που βρίσκεται στο χώρο του κινητήρα. Ελέγξτε εάν η στάθμη βρίσκεται ανάμεσα στα σημάδια «MAX» και «MIN». Αν η στάθμη των υγρών φρένων είναι κοντά στο σημάδι «MIN» συμπληρώστε μέχρι το σημάδι «MAX» με υγρά φρένων SAE J1704 ή DOT4.

▲ ΠΡΟΕΙΔΟΠΟΙΗΣΗ

Η μη συμμόρφωση με τις παρακάτω οδηγίες μπορεί να έχει ως αποτέλεσμα την πρόκληση τραυματισμού ή σοβαρής ζημιάς στο σύστημα φρένων.

- Αν η στάθμη των υγρών φρένων στο δοχείο πέσει κάτω από μια ορισμένη στάθμη τότε θα ανάψει η προειδοποιητική λυχνία φρένων στο ταμπλό οργάνων (ο κινητήρας πρέπει να λειτουργεί με το χειρόφρενο απενεργοποιημένο). Αν ανάψει η λυχνία θα πρέπει να ελέγξετε αμέσως το σύστημα φρένων σε έναν Επίσημο Συνεργάτη SUZUKI.
- Μια ξαφνική απώλεια υγρών σημαίνει διαρροή στο σύστημα φρένων και πρέπει να ελεγχθεί αμέσως σε έναν Επίσημο Συνεργάτη SUZUKI.
- Μη χρησιμοποιείτε υγρά φρένων διαφορετικά από αυτά του τύπου SAE J1704 ή DOT4. Μη χρησιμοποιείτε παλιά υγρά φρένων ή υγρά αποθηκευμένα σε παλαιά ή ανοιχτά δοχεία. Είναι σημαντικό να μην εισέλθουν στο δοχείο υγρών φρένων ξένα σωματίδια ή άλλα υγρά.

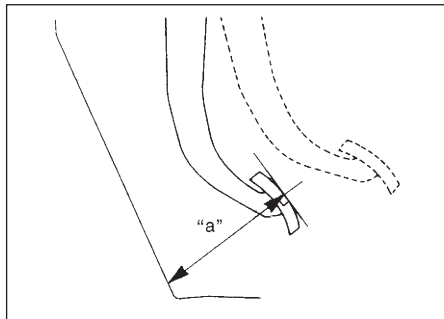
▲ ΠΡΟΣΟΧΗ

Τα υγρά φρένων μπορεί να προκαλέσουν τραυματισμό στα μάτια και ζημιά στις βαμμένες επιφάνειες. Δώστε ιδιαίτερη προσοχή όταν χειρίζεστε υγρά φρένων.

ΕΛΕΓΧΟΣ ΚΑΙ ΣΥΝΤΗΡΗΣΗ

▲ ΠΡΟΕΙΔΟΠΟΙΗΣΗ

Τα υγρά φρένων είναι επικίνδυνα αν καταποθούν, καθώς και αν έρθουν σε επαφή με το δέρμα ή τα μάτια. Αν καταποθούν, μην προκαλείτε εμετό. Πρέπει να έρθετε αμέσως σε επαφή με ένα κέντρο δηλητηριάσεων ή γιατρό. Αν τα υγρά φρένων έρθουν σε επαφή με τα μάτια, ξεπλύνετε τα μάτια με νερό και απευθυνθείτε σε γιατρό. Ξεπλύνετε καλά μετά από τη χρήση. Το διάλυμα μπορεί να είναι δηλητηριώδες για τα ζώα. Φυλάξτε το μακριά από παιδιά και ζώα.

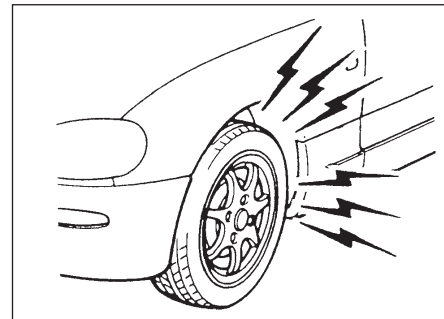


Ελάχιστη απόσταση πεντάλ - πατώματος "a":
68 χιλ. (2.37 ίν)

Με τον κινητήρα σε λειτουργία, μετρήστε την απόσταση ανάμεσα στο πεντάλ φρένων και το πάτωμα όταν το πεντάλ πιέζεται με δύναμη περίπου 30 κιλών. Η ελάχιστη απόσταση που απαιτείται είναι η παραπάνω. Επειδή το σύστημα φρένων του αυτοκινήτου σας είναι αυτορυθμιζόμενου τύπου δεν απαιτείται καμιά ρύθμιση του πεντάλ των φρένων. Αν η μετρούμενη απόσταση του πεντάλ από το πάτωμα είναι μικρότερη από την ελάχιστη απαιτούμενη, θα πρέπει να ελέγξετε το αυτοκίνητό σας σε έναν Επίσημο Συνεργάτη SUZUKI.

ΣΗΜΕΙΩΣΗ:

Κατά τη μέτρηση της απόστασης ανάμεσα στο πεντάλ φρένων και το πάτωμα, βεβαιωθείτε ότι δεν περιλαμβάνεται στη μέτρηση η μοκέτα ή το πατάκι.



▲ ΠΡΟΕΙΔΟΠΟΙΗΣΗ

Αν εντοπίσετε οποιοδήποτε από τα παρακάτω στο σύστημα φρένων θα πρέπει να ελέγξετε αμέσως το αυτοκίνητό σας στον Επίσημο Συνεργάτη SUZUKI.

- Μειωμένη απόδοση φρεναρίσματος.
- Ανομοιόμορφο φρενάρισμα (τα φρένα δεν λειτουργούν ομοιόμορφα σε όλους τους τροχούς).
- Πολύ μεγάλη διαδρομή του πεντάλ.
- Σκορτσάρισμα φρένων.
- Υπερβολικός θόρυβος.

ΣΗΜΕΙΩΣΗ:

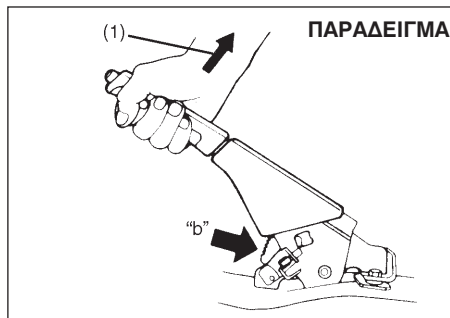
Σε σύστημα φρένων με δισκόφρενα, η στάθμη υγρών σταδιακά μειώνεται λόγω της φθοράς των τακακιών.

Πεντάλ φρένων

Ελέγξτε το πεντάλ των φρένων εάν όταν το πατάτε τερματίζει στο κανονικό ύψος και ότι δεν έχει «σπογγώδη» αίσθηση. Σε διαφορετική περίπτωση θα πρέπει να ελέγξετε το σύστημα φρένων σε έναν Επίσημο Συνεργάτη SUZUKI. Αν έχετε αμφιβολία σχετικά με το σωστό ύψος του πεντάλ των φρένων, ελέγξτε τα εξής:

ΕΛΕΓΧΟΣ ΚΑΙ ΣΥΝΤΗΡΗΣΗ

Χειρόφreno



Προδιαγραφές δοντιών κασάνιας «b»:
4ο – 9ο
Δύναμη ώθησης μοχλού (1):
200 N (20 κιλά, 44 λίμπρες)

Ελέγξτε αν το χειρόφreno είναι σωστά ρυθμισμένο μετρώντας τον αριθμό των «κλικ» που ακούγονται από την κασάνια καθώς τραβάτε προς τα πάνω το μοχλό του χειρόφrenου μέχρι το σημείο που τερματίζει. Ο μοχλός του χειρόφrenου πρέπει να σταματά ανάμεσα στον προβλεπόμενο αριθμό δοντιών και οι πίσω τροχοί πρέπει να έχουν μπλοκάρει με ασφάλεια. Αν το χειρόφreno δεν είναι σωστά ρυθμισμένο ή αν τα φρένα σκορτσάρουν όταν λυθεί τελείως το χειρόφreno, θα πρέπει να ελέγξετε και/ή να ρυθμίσετε το χειρόφreno σε έναν Επίσημο Συνεργάτη SUZUKI.

Δίσκοι φρένων και ταμπούρα

Δίσκοι

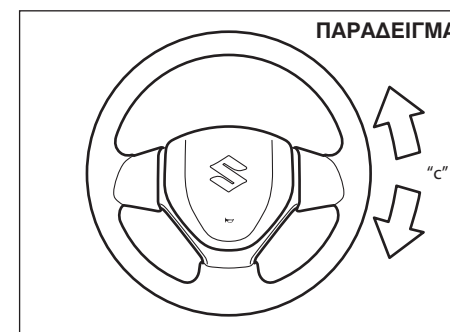
Θέση φρένου	Ελάχιστο πάχος
Εμπρός τροχοί	20.0 χιλ. (0.8 ίν)
Πίσω τροχοί	8.0 χιλ. (0.3 ίν)

Ταμπούρα

Θέση φρένου	Ελάχιστο πάχος
Πίσω τροχοί	202 χιλ. 7.95 ίν)

Εάν το πάχος ή η εσωτερική διάμετρος είναι εκτός των παραπάνω ορίων, οι δίσκοι αυτοί θα πρέπει να αντικατασταθούν με καινούργιους. Ο τρόπος μέτρησης περιλαμβάνει την αποσυναρμολόγηση κάθε ενός φρένου και την χρήση ενός μικρόμετρου και θα πρέπει να πραγματοποιείται βάσει των αναλυτικών οδηγιών που περιγράφονται στο αντίστοιχο εγχειρίδιο συντήρησης και επισκευών.

Σύστημα διεύθυνσης



Τζόγος τιμονιού «c»:
0 – 30 χιλ. (0.0 - 1.2 ίν)

Ελέγξτε τον τζόγο του τιμονιού στρέφοντάς το αριστερά και δεξιά και μετρήστε την απόσταση που μετακινείται μέχρι να νιώσετε μια μικρή αντίσταση. Ο τζόγος πρέπει να βρίσκεται ανάμεσα στις προβλεπόμενες τιμές. Ελέγξτε αν το τιμόνι στρίβει εύκολα και ομαλά χωρίς κραδασμούς στρέφοντάς το σε όλη του τη διαδρομή από τα δεξιά προς τα αριστερά και οδηγώντας πολύ αργά σε ανοιχτό χώρο. Αν ο τζόγος είναι εκτός των προδιαγραφών ή εντοπίσετε οποιοδήποτε άλλο πρόβλημα, θα πρέπει να ελέγξετε το σύστημα διεύθυνσης σε έναν Επίσημο Συνεργάτη SUZUKI.

ΕΛΕΓΧΟΣ ΚΑΙ ΣΥΝΤΗΡΗΣΗ

Ελαστικά



Οι προδιαγραφές για τις πιέσεις των εμπρός και πίσω ελαστικών του αυτοκινήτου σας αναγράφονται στην Ετικέτα πληροφοριών για ελαστικά. Και τα τέσσερα ελαστικά έχουν συγκεκριμένες τιμές πίεσης.

Παρακαλούμε σημειώστε ότι οι τιμές αυτές δεν αφορούν την ρεζέρβα (προαιρετικός εξοπλισμός).

Έλεγχος ελαστικών

Να ελέγχετε τα ελαστικά του αυτοκινήτου σας τουλάχιστον μία φορά το μήνα, πραγματοποιώντας τους παρακάτω ελέγχους:

- 1) Μετρήστε την πίεση του αέρα με μετρητή πίεσης. Ρυθμίστε την πίεση, αν χρειάζεται. Θυμηθείτε να ελέγξετε και την ρεζέρβα.

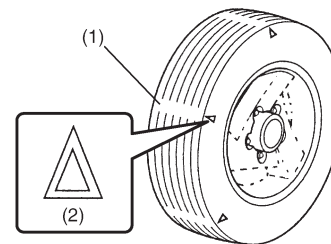
▲ ΠΡΟΕΙΔΟΠΟΙΗΣΗ

- Η πίεση του αέρα πρέπει να ελέγχεται όταν τα ελαστικά είναι κρύα, γιατί διαφορετικά μπορεί να έχετε λανθασμένες ενδείξεις.
- Από καιρό σε καιρό, ελέγχετε την πίεση αέρα καθώς φουσκώνετε το ελαστικό σταδιακά, μέχρι να φτάσει στην ενδεδειγμένη πίεση.
- Μη φουσκώνετε ποτέ λιγότερο ή περισσότερο τα ελαστικά.

Αν τα φουσκώνετε λιγότερο, μπορεί να έχετε προβλήματα στο κράτημα του αυτοκινήτου ή μπορεί η ζάντα να «καθίσει» πάνω στα τοιχώματα του ελαστικού, με αποτέλεσμα να προκληθεί ατύχημα ή ζημιά στη ζάντα και στο ελαστικό.

Αν τα φουσκώνετε περισσότερο, μπορεί να διαρραγούν και να προκαλέσουν τον τραυματισμό σας. Μπορεί, επίσης, να παρουσιαστούν προβλήματα στο κράτημα του αυτοκινήτου και να προκληθεί ατύχημα.

ΠΑΡΑΔΕΙΓΜΑ



- (1) Δείκτης φθοράς πέλματος ελαστικού
- (2) Σημάδι θέσης δείκτη

- 2) Ελέγξτε αν το βάθος του πέλματος υπερβαίνει τα 1,6 χιλ. (0.06 ίντ). Για να διευκολυνθείτε, στα ελαστικά υπάρχουν ανάγλυφοι δείκτες φθοράς. Όταν οι δείκτες εμφανίζονται στην επιφάνεια του πέλματος, το υπολειπόμενο βάθος είναι 1,6 χιλ.(0.06 ίντ) ή λιγότερο και τα ελαστικά θα πρέπει να αντικατασταθούν.
- 3) Ελέγξτε για ασυνήθιστη φθορά, σκασίματα και ζημιές. Ελαστικά με σκασίματα και ζημιές πρέπει να αντικαθίστανται. Αν κάποια ελαστικά παρουσιάζουν μη φυσιολογική φθορά, ελέγξτε τα στον Επίσημο Συνεργάτη SUZUKI.

▲ ΠΡΟΣΟΧΗ

Αν ανεβαίνετε σε κράσπεδα ή οδηγείτε πάνω από πέτρες, μπορεί να προκληθούν ζημιές στα ελαστικά και να επηρεαστεί η ευθυγράμμιση των τροχών. Βεβαιωθείτε ότι ελέγχετε περιοδικά τα ελαστικά και την ευθυγράμμιση των τροχών στον Επίσημο Συνεργάτη SUZUKI.

- 4) Ελέγξτε μήπως έχουν λασκάρει τα μπουλόνια.
- 5) Βεβαιωθείτε ότι δεν υπάρχουν καρφιά, πέτρες ή άλλα αντικείμενα σφηνωμένα στα ελαστικά.

▲ ΠΡΟΕΙΔΟΠΟΙΗΣΗ

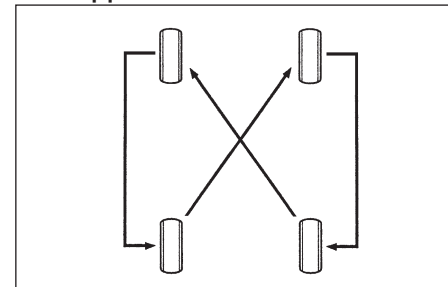
- Το SUZUKI σας είναι εξοπλισμένο με ελαστικά ίδιου τύπου και μεγέθους. Αυτό είναι σημαντικό για να εξασφαλιστεί η σωστή κατευθυντικότητα και το σωστό κράτημα του αυτοκινήτου. Μην τοποθετείτε ποτέ στο αυτοκίνητο ελαστικά διαφορετικού μεγέθους ή τύπου. Ο τύπος και το μέγεθος των ελαστικών πρέπει να είναι ο εγκεκριμένος από τη SUZUKI.
- Η αντικατάσταση των τροχών και των ελαστικών του αυτοκινήτου σας, μπορεί να αλλάξει σημαντικά τα χαρακτηριστικά οδήγησης και διεύθυνσης του αυτοκινήτου σας.
- Γι' αυτό το λόγο, να χρησιμοποιείτε μόνον ελαστικά εγκεκριμένα από την SUZUKI για το αυτοκίνητο σας.

ΣΗΜΑΝΤΙΚΗ ΣΗΜΕΙΩΣΗ

Η αντικατάσταση των ελαστικών με ελαστικά άλλου μεγέθους μπορεί να έχει ως αποτέλεσμα λανθασμένες ενδείξεις στο ταχύμετρο ή στο χιλιομετρητή. Συμβουλευτείτε τον Επίσημο Συνεργάτη SUZUKI πριν αγοράσετε νέα ελαστικά με διαφορετικό μέγεθος από τα κανονικά.

ΣΗΜΑΝΤΙΚΗ ΣΗΜΕΙΩΣΗ

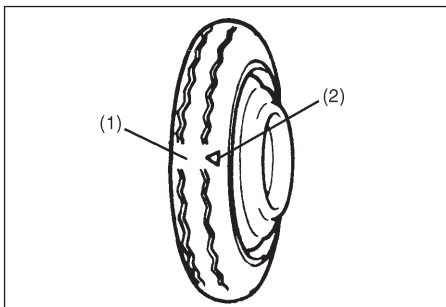
Για τα μοντέλα με τετρακίνηση (4WD), η αντικατάσταση ενός ελαστικού με άλλο διαφορετικού μεγέθους ή η χρήση διαφορετικής μάρκας ελαστικών στους τέσσερις τροχούς, μπορεί να προκαλέσει βλάβη στο σύστημα μετάδοσης.

ΕΛΕΓΧΟΣ ΚΑΙ ΣΥΝΤΗΡΗΣΗ**Εναλλαγή Ελαστικών****Εναλλαγή 4 ελαστικών**

Για να αποφύγετε την ανομοιόμορφη φθορά των ελαστικών σας και για να επιμηκύνετε τη διάρκεια ζωής τους, εναλλάξτε τη θέση τους όπως φαίνεται στην εικόνα. Τα ελαστικά πρέπει να εναλλάσσονται κάθε 10.000 χλμ. (6000 μίλια). Μετά την εναλλαγή, ρυθμίστε την πίεση των εμπρός και των πίσω ελαστικών σύμφωνα με τις τιμές που αναγράφονται στην Ετικέτα Πληροφοριών Ελαστικών.

ΕΛΕΓΧΟΣ ΚΑΙ ΣΥΝΤΗΡΗΣΗ

Ρεζέρβα (προαιρετικός εξοπλισμός)



- (1) Δείκτης φθοράς πέλματος ελαστικού
(2) Σημάδι θέσης δείκτη

Το αυτοκίνητο, σας παραδίδεται με μία ρεζέρβα ανάγκης. Η ρεζέρβα έχει σχεδιαστεί για να μην καταλαμβάνει πολύ χώρο στο χώρο αποσκευών, ενώ το μικρότερο βάρος του τον καθιστά πιο εύκολο στην τοποθέτηση σε περίπτωση που κάποιο ελαστικό του αυτοκινήτου κλατάρει. Προορίζεται μόνο για προσωρινή χρήση σε περίπτωση ανάγκης, μέχρι να επισκευαστεί ή να αντικατασταθεί το κανονικό ελαστικό. Η πίεση αέρα της ρεζέρβας πρέπει να ελέγχεται τουλάχιστον μία φορά το μήνα. Χρησιμοποιήστε έναν καλής ποιότητας μετρητή πίεσης αέρα, και ρυθμίστε την πίεση στα 420 kPa (60 psi). Ταυτοχρόνως, ελέγξτε αν το ελαστικό έχει αποθηκευτεί σωστά με ασφάλεια. Αν όχι, ασφαλίστε το στη θέση του. Σημειώστε ότι δεν μπορείτε να χρησιμοποιείτε ταυτοχρόνως στο αυτοκίνητο δύο ή περισσότερες ρεζέρβες.

7 - 33

▲ ΠΡΟΕΙΔΟΠΟΙΗΣΗ

Η ρεζέρβα έχει σχεδιαστεί για προσωρινή χρήση σε περίπτωση έκτακτης ανάγκης. Η συνεχής χρήση αυτής, μπορεί να προκαλέσει ζημιά στο ελαστικό και απώλεια ελέγχου του αυτοκινήτου.

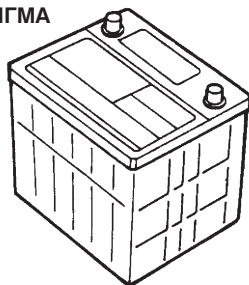
Πριν χρησιμοποιήσετε την ρεζέρβα, δώστε προσοχή στα παρακάτω:

- Το αυτοκίνητο θα συμπεριφέρεται διαφορετικά με την ρεζέρβα.
- Μην υπερβαίνετε την ταχύτητα των 80 χλμ./ώρα (50 μίλια/ώρα).
- Αντικαταστήστε την ρεζέρβα με έναν κανονικό τροχό, το συντομότερο δυνατό.
- Η χρήση της ρεζέρβας μειώνει την απόσταση από το έδαφος.
- Η ενδεδειγμένη πίεση του αέρα για την ρεζέρβα είναι 420 kPa (60 psi).
- Μη τοποθετείτε χιονοαλυσίδες στην ρεζέρβα. Αν πρέπει να τοποθετήσετε χιονοαλυσίδες στο αυτοκίνητο, εναλλάξτε τους τροχούς, ώστε στον μπροστινό άξονα να υπάρχουν κανονικοί τροχοί και ελαστικά.
- Η διάρκεια ζωής του πέλματος της ρεζέρβας είναι πολύ μικρότερη απ' ό,τι των κανονικών ελαστικών του αυτοκινήτου σας. Αντικαταστήστε το ελαστικό αμέσως μόλις εμφανιστεί ο δείκτης φθοράς πέλματος.
- Όταν αλλάζετε το ελαστικό της ρεζέρβας, χρησιμοποιήστε ένα ακριβώς ίδιου μεγέθους και τύπου.

Μπαταρία

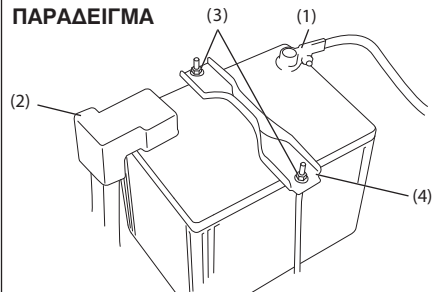
▲ ΠΡΟΕΙΔΟΠΟΙΗΣΗ

- Οι μπαταρίες παράγουν εύφλεκτο αέριο υδρογόνο. Μην πλησιάζετε τις μπαταρίες σε φλόγες ή σπινθήρες, για να μην προκληθεί έκρηξη. Μην καπνίζετε ποτέ όταν δουλεύετε κοντά σε μπαταρία.
- Όταν ελέγχετε ή επισκευάζετε την μπαταρία, αποσυνδέστε το αρνητικό πόλο της. Προσέξτε να μην προκαλέσετε βραχυκύκλωμα αφήνοντας μεταλλικά αντικείμενα να έρθουν σε επαφή με τους πόλους της μπαταρίας και με το αυτοκίνητο ταυτοχρόνως.
- Προσέξτε να μην τραυματιστείτε ή να μην προκαλέσετε ζημιά στο αυτοκίνητο ή την μπαταρία. Ακολουθήστε τις οδηγίες του κεφαλαίου «ΣΕ ΠΕΡΙΠΤΩΣΗ ΑΝΑΓΚΗΣ» αν πρέπει να εκκινήσετε τον κινητήρα, παίρνοντας ρεύμα από μπαταρία άλλου αυτοκινήτου.
- Τα υγρά της μπαταρίας μπορεί να προκαλέσουν σοβαρά εγκαύματα και να οδηγήσουν σε τύφλωση εάν έρθουν σε επαφή με τα μάτια. Όταν χειρίζεστε την μπαταρία του αυτοκινήτου σας να φοράτε προστατευτικά γυαλιά και γάντια. Εάν έρθουν σε επαφή με τα μάτια σας υγρά μπαταρίας, πλύνετε με άφθονο νερό και απευθυνθείτε αμέσως σε γιατρό. Κρατήστε την μπαταρία μακριά από παιδιά.

ΠΑΡΑΔΕΙΓΜΑ

Το αυτοκίνητό σας είναι εξοπλισμένο με μπαταρία που δεν χρειάζεται συχνή συντήρηση. Δεν θα χρειαστεί ποτέ να προσθέσετε απεσταγμένο νερό. Περιοδικά, πάντως, πρέπει να ελέγχετε την μπαταρία, τους πόλους της και την βάση στήριξης, μήπως έχουν οξειδωθεί. Αφαιρέστε τη σκουριά με μια σκληρή βούρτσα και μείγμα αμμωνίας και νερού ή με μαγειρική σόδα διαλυμένη σε νερό. Αφού αφαιρέσετε τη σκουριά, ξεπλύνετε με καθαρό νερό.

Αν το αυτοκίνητό σας δεν πρόκειται να κινηθεί για διάστημα ενός μήνα ή μεγαλύτερο, αποσυνδέστε το καλώδιο από τον αρνητικό πόλο της μπαταρίας για να την προστατέψετε από αποφόρτιση.

Αντικατάσταση μπαταρίας**ΠΑΡΑΔΕΙΓΜΑ**

Για να αφαιρέσετε την μπαταρία:

- 1) Αποσυνδέστε τον αρνητικό πόλο (1).
- 2) Αποσυνδέστε τον θετικό πόλο (2).
- 3) Αφαιρέστε τα παξιμάδια (3) της βάσης συστήριξης (4) και αφαιρέστε την.
- 4) Αφαιρέστε την μπαταρία.

Για να τοποθετήσετε την μπαταρία:

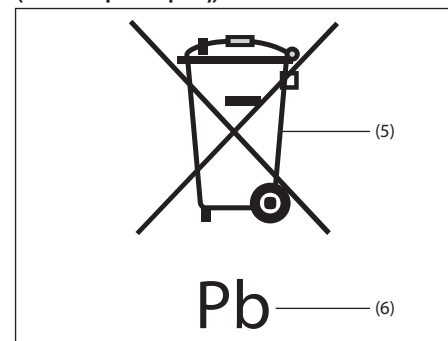
- 1) Τοποθετήστε την μπαταρία ακολουθώντας την αντίστροφη διαδικασία από αυτήν της αφαίρεσης.
- 2) Σφίξτε γερά τα παξιμάδια της βάσης στήριξης και τα καλώδια της μπαταρίας.

ΣΗΜΕΙΩΣΗ:

Όταν η μπαταρία αποσυνδεθεί, μερικές από τις λειτουργίες του αυτοκινήτου θα επανέλθουν στις αρχικές τους ρυθμίσεις ή/και θα απενεργοποιηθούν. Αυτές οι λειτουργίες πρέπει να ρυθμιστούν εκ νέου μόλις επανασυνδεθεί η μπαταρία.

ΕΛΕΓΧΟΣ ΚΑΙ ΣΥΝΤΗΡΗΣΗ**▲ ΠΡΟΕΙΔΟΠΟΙΗΣΗ**

Οι μπαταρίες περιέχουν τοξικές ουσίες όπως θειικό οξύ και μόλυβδο. Ενδέχεται να έχουν αρνητικές συνέπειες για το περιβάλλον και την υγεία. Η κάθε χρησιμοποιημένη μπαταρία πρέπει να απορρίπτεται ή να ανακυκλώνεται σύμφωνα με την τοπική νομοθεσία και ξεχωριστά από τα οικιακά απορρίμματα. Φροντίστε να μην αναποδογυρίζετε την μπαταρία όταν την αφαιρείτε από το αυτοκίνητο. Διαφορετικά, μπορεί να υπάρξει διαρροή θειικού οξέος και να τραυματιστείτε.

(Ετικέτα μπαταρίας)

- (5) Διαγραμμένο σύμβολο τροχήλατου κάδου
(6) Χημικό σύμβολο "Pb"

ΕΛΕΓΧΟΣ ΚΑΙ ΣΥΝΤΗΡΗΣΗ

Το σύμβολο διαγραμμένου τροχήλατου κάδου απορριμάτων (5) πάνω στην ετικέτα της μπαταρίας, επισημαίνει ότι η χρησιμοποιημένη μπαταρία θα πρέπει να συλλέγεται ξεχωριστά από τα συνηθισμένα οικιακά απορρίμματα.

Το χημικό σύμβολο "Pb" (6) υποδηλώνει πως η μπαταρία περιέχει μόλυβδο σε ποσοστό μεγαλύτερο από 0,004%.

Διασφαλίζοντας ότι η χρησιμοποιημένη μπαταρία απορρίπτεται ή ανακυκλώνεται σωστά, συμβάλλετε στην αποφυγή πιθανών αρνητικών συνεπειών για το περιβάλλον και την ανθρώπινη υγεία που, σε διαφορετική περίπτωση, θα προκαλούσαν από την ακατάλληλη απόρριψη της μπαταρίας. Η ανακύκλωση υλικών βοηθά στη διατήρηση των φυσικών πόρων.

Για περισσότερες πληροφορίες σχετικά με την απόρριψη ή την ανακύκλωση της χρησιμοποιημένης μπαταρίας, συμβουλευθείτε έναν Επίσημο Συνεργάτη SUZUKI.

Ασφάλειες

Το αυτοκίνητό σας έχει τρία είδη ασφαλειών, όπως περιγράφονται παρακάτω:

Κεντρική ασφάλεια

Η κεντρική ασφάλεια τροφοδοτείται με ρεύμα απευθείας από την μπαταρία.

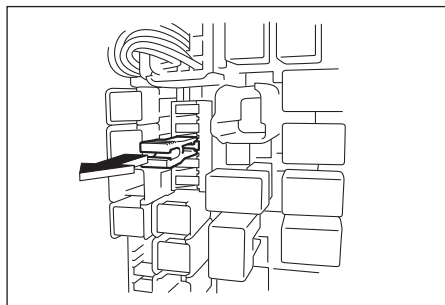
Κύριες ασφάλειες

Αυτές οι ασφάλειες βρίσκονται ανάμεσα στην κεντρική ασφάλεια και στις μεμονωμένες ασφάλειες και ελέγχουν ομάδες ηλεκτρικών φορτίων.

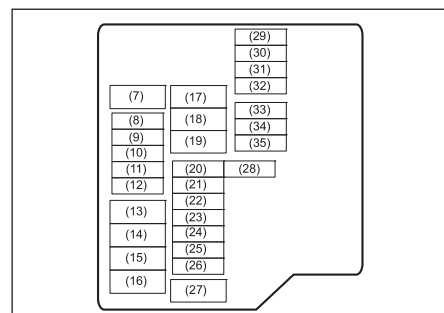
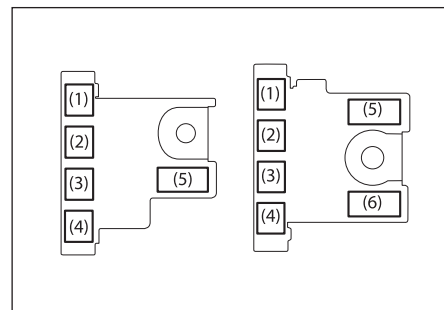
Μεμονωμένες ασφάλειες

Αυτές οι ασφάλειες ελέγχουν μεμονωμένα ηλεκτρικά κυκλώματα.

Για να αφαιρέσετε μια ασφάλεια χρησιμοποιείτε το εργαλείο που υπάρχει στην ασφαλειοθήκη.



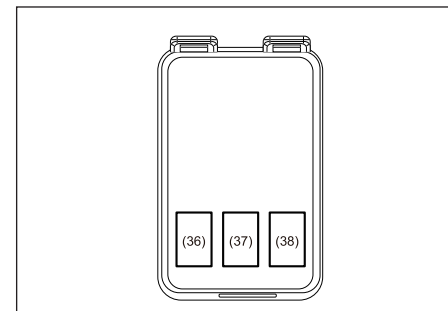
Ασφάλειες στον χώρο κινητήρα



ΕΛΕΓΧΟΣ ΚΑΙ ΣΥΝΤΗΡΗΣΗ

ΚΕΝΤΡΙΚΗ ΑΣΦΑΛΕΙΑ/ΚΥΡΙΕΣ ΑΣΦΑΛΕΙΕΣ		
(1)	80A	FL5
(2)	50A	FL4
(3)	100A	FL3
(4)	100A	FL2
(5)	100A	FL1 (BENZINOKINHTHΡΑΣ)
		FL6 (ΠΕΤΡΕΛΑΙΟΚΙΝΗΤΗΡΑΣ)
(6)	120A	FL1 (ΠΕΤΡΕΛΑΙΟΚΙΝΗΤΗΡΑΣ)
(7)	50A	Ανάφλεξης -2
(8)	7.5A	ECM(ΠΕΤΡΕΛΑΙΟΚΙΝΗΤΗΡΑΣ)
(9)	15A	Ρελέ αυτόματου κιβωτίου
(10)	-	Κενό
(11)	10A	Συμπιεστής αέρα
(12)	15A	FI (BENZINOKINHTHΡΑΣ)
(13)	30A	FI(ΠΕΤΡΕΛΑΙΟΚΙΝΗΤΗΡΑΣ)
(14)	60A	Υδραυλικό τιμόνι
		Θερμαντήρας καυσίμου
(15)	30A	Βεντιλατέρ (BENZINOKINHTHΡΑΣ)
		Βεντιλατέρ (ΠΕΤΡΕΛΑΙΟΚΙΝΗΤΗΡΑΣ)
(16)	40A	Καλοριφέρ
(17)	30A	Μίζα
(18)	30A	Μοτέρ ESP

(20)	30A	Αξεσουάρ
(21)	30A	DCDC (ENG A-STOP)
(22)	25A	Προβολείς
(23)	25A	Μονάδα ESP
(24)	30A	Πλυστική συσκευή προβολέων
(25)	20A	Εμπρός φώτα ομίχλης
(26)	7.5A	Προβολείς
(27)	40A	Κεντρικός διακόπτης
(28)	7.5A	Σήματος εκκίνησης
(29)	15A	Προβολέας (αριστερός)
(30)	15A	Προβολέας (δεξιός)
(31)	15A	Προβολέας (αριστερός) (με σύστημα ΑΥΤΟ)
		Προβολέας (δεξιός) (με σύστημα ΑΥΤΟ)
(32)	15A	Προβολέας (δεξιός) (με σύστημα ΑΥΤΟ)
(33)	25A	INJ DRV (ΠΕΤΡΕΛΑΙΟΚΙΝΗΤΗΡΑΣ)
(34)	15A	FI (ΠΕΤΡΕΛΑΙΟΚΙΝΗΤΗΡΑΣ)
(35)	15A	F/P (ΠΕΤΡΕΛΑΙΟΚΙΝΗΤΗΡΑΣ)



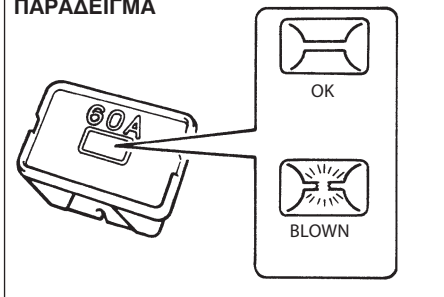
ΚΕΝΤΡΙΚΗ ΑΣΦΑΛΕΙΑ/ΚΥΡΙΕΣ ΑΣΦΑΛΕΙΕΣ		
(36)	40A	Καλοριφέρ
(37)	40A	Καλοριφέρ 3
(38)	40A	Καλοριφέρ 2

Η κεντρική ασφάλεια, οι κύριες ασφάλειες και ορισμένες μεμονωμένες ασφάλειες βρίσκονται στο χώρο του κινητήρα. Αν καεί η κεντρική ασφάλεια, δεν θα λειτουργήσει κανένα ηλεκτρικό εξάρτημα. Αν καεί μια κύρια ασφάλεια, δεν θα λειτουργήσει κανένα εξάρτημα της συγκεκριμένης ομάδας που τροφοδοτείται από αυτήν. Όταν αντικαθιστάτε την κεντρική, μια κύρια ή μια μεμονωμένη ασφάλεια, να χρησιμοποιείτε μόνο γνήσιες ασφάλειες SUZUKI.

Για να αφαιρέσετε μια ασφάλεια, χρησιμοποιήστε το εργαλείο που υπάρχει στην ασφαλειοθήκη. Η τιμή έντασης ρεύματος κάθε ασφάλειας αναγράφεται στο πίσω μέρος του καλύμματος της ασφαλειοθήκης.

ΕΛΕΓΧΟΣ ΚΑΙ ΣΥΝΤΗΡΗΣΗ

ΠΑΡΑΔΕΙΓΜΑ



▲ ΠΡΟΕΙΔΟΠΟΙΗΣΗ

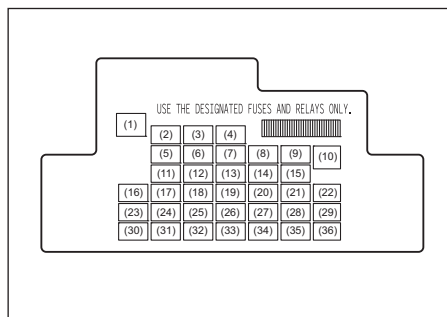
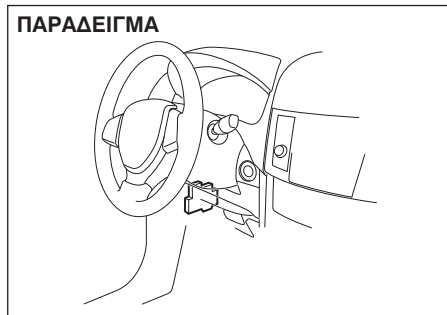
Αν καεί η κεντρική ή μια κύρια ασφάλεια, ελέγξτε το αυτοκίνητο στον Επίσημο Συνεργάτη SUZUKI. Να χρησιμοποιείτε πάντα γνήσια ανταλλακτικά SUZUKI. Μη χρησιμοποιείτε ποτέ υποκατάστατα όπως καλώδια, ακόμα και προσωρινά, γιατί μπορεί να προκληθεί εκτεταμένη ηλεκτρολογική βλάβη ή πυρκαγιά.

ΣΗΜΕΙΩΣΗ:

Σιγουρευτείτε ότι πάντα υπάρχουν εφεδρικές ασφάλειες στην ασφαλειοθήκη.

Ασφάλειες κάτω από το ταμπλό

ΠΑΡΑΔΕΙΓΜΑ

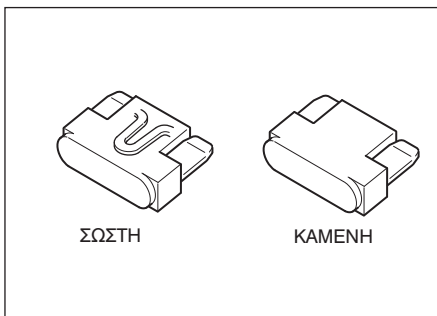


ΚΥΡΙΑ ΑΣΦΑΛΕΙΑ

(1)	30A	-
(2)	20A	-
(3)	20A	STL
(4)	20A	Ξεθάμπωμα πίσω παρμπρίζ
(5)	20A	Ηλιοροφή
(6)	15A	Φώτα ημέρας
(7)	10A	Θερμαινόμενος καθρέπτης
(8)	7.5A	Σήμα μίζας
(9)	15A	Υποδοχή παροχής τάσης
(10)	30A	Ηλεκτρικά παράθυρα
(11)	10A	Αλαρμ
(12)	7.5A	BCM
(13)	15A	Πολλαπλασιαστής
(14)	10A	Μονάδα ESP
(15)	15A	ΗΧΟΣΥΣΤΗΜΑ/BCM
(16)	10A	ENG A-STOP
(17)	15A	Κόρνα
(18)	10A	Φώτα φρένων
(19)	10A	Αερόσακος
(20)	10A	Φως όπισθεν

ΕΛΕΓΧΟΣ ΚΑΙ ΣΥΝΤΗΡΗΣΗ

(21)	15A	Βεντιλατέρ 2
(22)	25A	Εμπρός φώτα ομίχλης
(23)	7.5A	Προβολείς 2
(24)	-	Προβολείς 23
(25)	7.5A	Μονάδα ελέγχου ESP®
(26)	-	Προβολείς
(27)	7.5A	Αξεσουάρ
(28)	15A	DCDC 2
(29)	10A	Κεντρικός διακόπτης
(30)	15A	Μοτέρ ESP®
(31)	10A	Μίζα
(32)	20A	Αξονας 3
(33)	7.5A	Θερμαντήρας καυσίμου
(34)	10A	Βεντιλατέρ
(35)	7.5A	Αξονας 2
(36)	20A	Αντλία ΗΥ



▲ ΠΡΟΕΙΔΟΠΟΙΗΣΗ

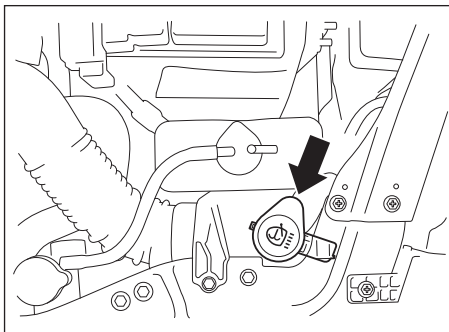
Όταν πρόκειται να αντικαταστήσετε μια καμένη ασφάλεια, να βεβαιώνετε πάντα ότι η καινούργια έχει την ίδια ισχύ σε Αμπέρ. Μη χρησιμοποιείτε ποτέ υποκατάστατα, όπως αλουμινοχαρτο ή καλώδια, για να αντικαταστήσετε μια καμένη ασφάλεια. Αν αντικαταστήσετε μια ασφάλεια και η καινούργια καεί πολύ σύντομα, ίσως αντιμετωπίζετε σοβαρό ηλεκτρολογικό πρόβλημα. Ελέγξτε αμέσως το αυτοκίνητο στον Επίσημο Συνεργάτη SUZUKI.

Δέσμη προβολών

Επειδή απαιτούνται ειδικά εργαλεία και εξοπλισμός, συνιστάται να απευθυνθείτε στον Επίσημο Συνεργάτη SUZUKI για να πραγματοποιήσει αυτή την εργασία.

ΕΛΕΓΧΟΣ ΚΑΙ ΣΥΝΤΗΡΗΣΗ

Πλυστική συσκευή προβολών



Ελέγξτε ότι υπάρχει επαρκής ποσότητα καθαριστικού υγρού στο δοχείο. Σε αντίθετη περίπτωση, συμπληρώστε.

ΣΗΜΑΝΤΙΚΗ ΣΗΜΕΙΩΣΗ

- Κατά τους χειμερινούς μήνες να αφαιρείτε τυχόν χιόνια ή πάγο από την βάση του εκτοξευτήρα νερού που βρίσκεται σε εμπρός προφυλακτήρα προτού λειτουργήσετε την συσκευή.
- Για την αποφυγή ζημιάς στον εκτοξευτήρα από τον παγετό, βεβαιωθείτε ότι χρησιμοποιείτε το κατάλληλο καθαριστικό υγρό.

Αντικατάσταση λυχνιών

▲ ΠΡΟΣΟΧΗ

- Οι λυχνίες μπορεί να είναι πολύ καυτές και να σας κάψουν τα δάχτυλα, αν τις ακουμπήσετε μόλις σβήσουν. Αυτό ισχύει κυρίως για τις λυχνίες αλογόνου των προβολών. Αντικαταστήστε τις λυχνίες αφού κρυώσουν αρκετά.
- Οι λυχνίες των προβολών είναι γεμάτες με πεπιεσμένο αέριο αλογόνου. Μπορεί να εκραγούν και να σας τραυματίσουν, αν χτυπήσουν κάπου ή αν τις πετάξετε. Προσέξτε όταν τις κρατάτε.

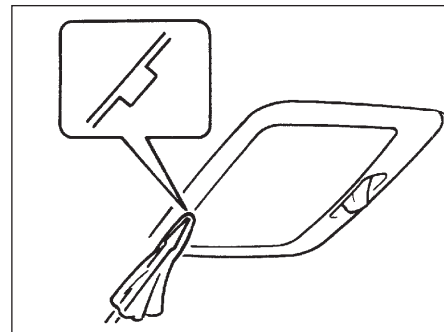
ΣΗΜΑΝΤΙΚΗ ΣΗΜΕΙΩΣΗ

Το λίπος του δέρματός σας μπορεί να προκαλέσει την υπερθέρμανση και την έκρηξη μιας λυχνίας αλογόνου, αν είναι αναμμένα τα φώτα. Κρατήστε τις καινούριες λυχνίες με ένα καθαρό πανί.

ΣΗΜΑΝΤΙΚΗ ΣΗΜΕΙΩΣΗ

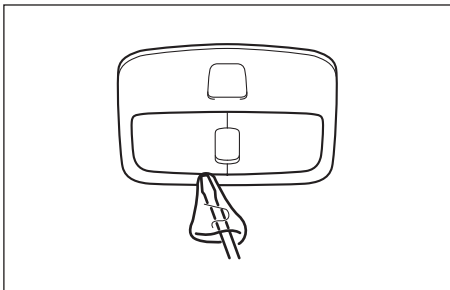
Η συχνή αντικατάσταση μιας λυχνίας υποδεικνύει την ανάγκη ελέγχου του ηλεκτρικού συστήματος. Αυτός ο έλεγχος πρέπει να γίνει στον Επίσημο Συνεργάτη SUZUKI.

Κεντρικό φωτιστικό



Τραβήξτε προς τα κάτω το κρύσταλλο χρησιμοποιώντας ένα ίσιο κατσαβίδι με ένα μαλακό πανί όπως υποδεικνύεται. Για να το τοποθετήσετε πιάστε προς τα μέσα.

Η λυχνία μπορεί να αφαιρεθεί τραβώντας την προς τα έξω. Όταν αντικαθιστάτε την λυχνία, βεβαιωθείτε ότι τα ελάσματα την συγκρατούν σωστά.

Φωτιστικό σποτ (προαιρετικός εξοπλισμός)

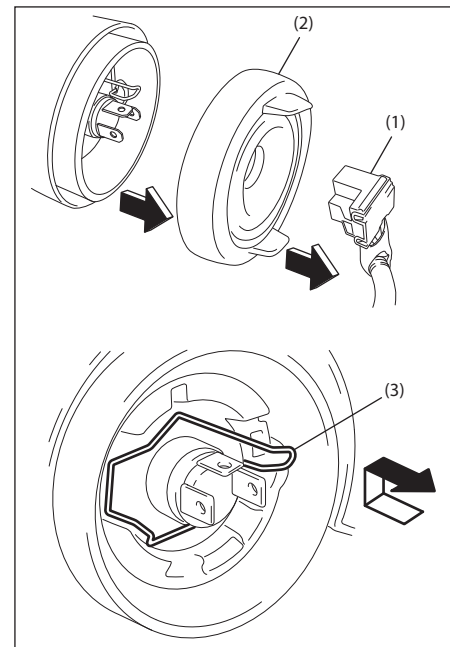
Τραβήξτε προς τα κάτω το κρύσταλλο χρησιμοποιώντας ένα ίσιο κατσαβίδι με ένα μαλακό πανί όπως υποδεικνύεται. Για να το τοποθετήσετε πιέστε προς τα μέσα.

Προβολείς**Προβολείς εκφόρτισης**

Επειδή απαιτούνται ειδικές διαδικασίες για την αντικατάσταση των λυχνιών, συνιστάται να απευθυνθείτε στον Επίσημο Συνεργάτη SUZUKI για να πραγματοποιήσει αυτή την εργασία.

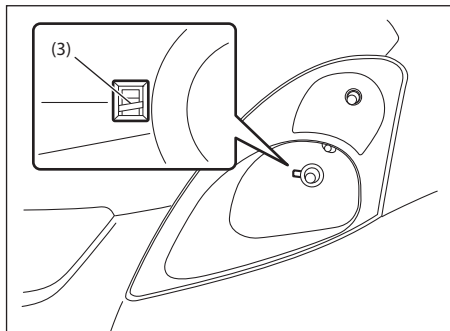
▲ ΠΡΟΕΙΔΟΠΟΙΗΣΗ

Μην επιχειρήσετε να αντικαταστήσετε μία λυχνία εκφόρτισης γιατί μπορεί να προκληθεί ηλεκτροσόκ από το κύκλωμα υψηλής τάσης του συστήματος προβολών. Πάντοτε να απευθύνεστε στον Επίσημο Συνεργάτη SUZUKI για την αντικατάσταση της λυχνίας των προβολών.

ΕΛΕΓΧΟΣ ΚΑΙ ΣΥΝΤΗΡΗΣΗ**Προβολείς αλογόνου**

Ανοίξτε το καπό κινητήρα. Αποσυνδέστε το φως (1). Αφαιρέστε το ελαστικό κάλυμα (2). Πιέστε το ελατήριο συγκράτησης (3) προς τα μπροστά και απαγγιστρώστε το. Αφαιρέστε την λυχνία. Τοποθετήστε την καινούρια λυχνία με την αντίστροφη διαδικασία από εκείνη της αφαίρεσης.

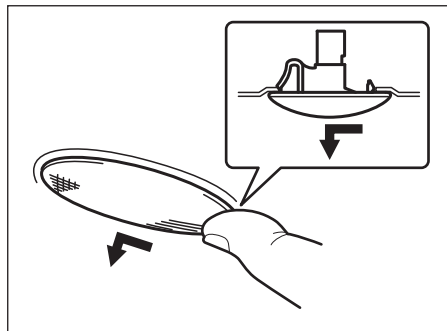
ΕΛΕΓΧΟΣ ΚΑΙ ΣΥΝΤΗΡΗΣΗ



ΣΗΜΕΙΩΣΗ:

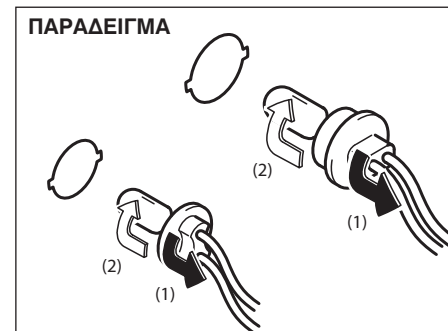
Μπορείτε να ελέγξετε την θέση του ελατηρίου συγκράτησης (3) μέσω της οπής του προβολέα.

Πλαϊνά φλας (προαιρετικός εξοπλισμός)



Καθώς η λυχνία αποτελεί ενιαίο τμήμα, θα πρέπει να αντικατασταθεί ολόκληρο το φλας. Αφαιρέστε το σύροντας το προς τα αριστερά με το δάκτυλο σας.

Άλλα φώτα Βάση λυχνίας



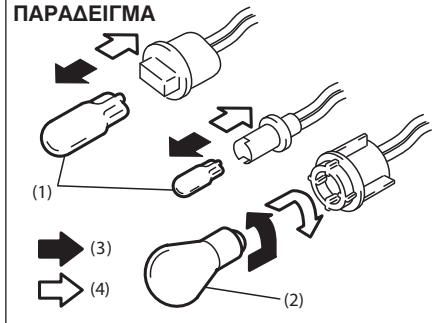
- (1) Αφαίρεση
- (2) Τοποθέτηση

Για να αφαιρέσετε την βάση λυχνίας, στρέψτε την αριστερόστροφα και τραβήξτε την προς τα έξω. Για να την τοποθετήσετε, πιέστε την προς τα μέσα και στρέψτε την δεξιόστροφα.

ΕΛΕΓΧΟΣ ΚΑΙ ΣΥΝΤΗΡΗΣΗ

Λυχνία

ΠΑΡΑΔΕΙΓΜΑ



- (3) Αφαίρεση
(4) Τοποθέτηση

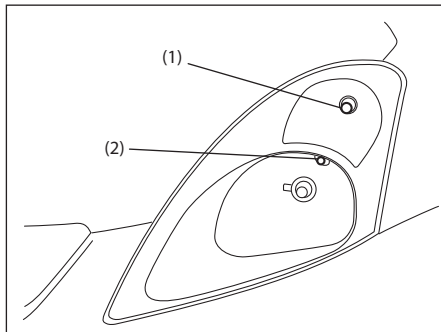
Υπάρχουν δύο τύποι λυχνιών. Οι γυάλινες (1) και οι γυάλινες/μεταλλικές (2).

Για να αφαιρέσετε και να τοποθετήσετε μία γυάλινου τύπου (1), απλα τραβήξτε την προς τα έξω ή σπρώξτε την μέσα.

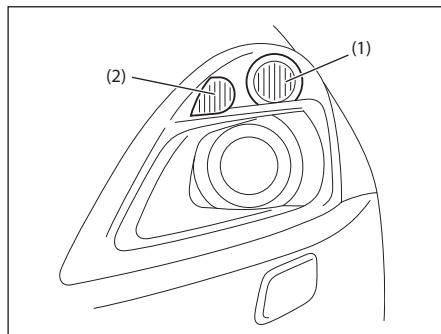
Για να αφαιρέσετε και να τοποθετήσετε μια γυάλινου/μεταλλικού τύπου (2) λυχνία, από την βάση της, πιέστε την προς τα μέσα και στρέψτε την αριστερόστροφα. Για να την τοποθετήσετε πιέστε την προς τα μέσα και στρέψτε την δεξιόστροφα.

Εμπρός φλας (1) Εμπρός φώτα θέσεως (2)

(Προβολείς αλογόνου)



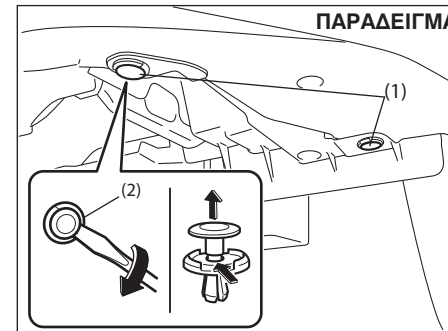
(Προβολείς εκφόρτισης)



Εμπρός φώτα ομίχλης (προαιρετικός εξοπλισμός)

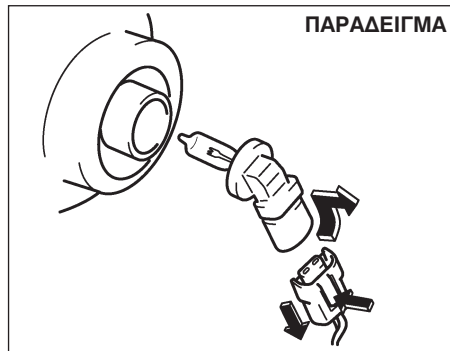
- 1) Εκκινήστε τον κινητήρα. Στρέψτε το τιμόνι προς την αντίθετη πλευρά από την θέση της λυχνίας που θέλετε να αντικαταστήσετε. Στη συνέχεια, σβήστε τον κινητήρα.

ΠΑΡΑΔΕΙΓΜΑ



- 2) Εισάγετε ένα ίσιο κατσαβίδι στην οπή (2) και αφαιρέστε τα κλιπ (1) στρέφοντας το κατσαβίδι όπως υποδεικνύεται στην εικόνα.

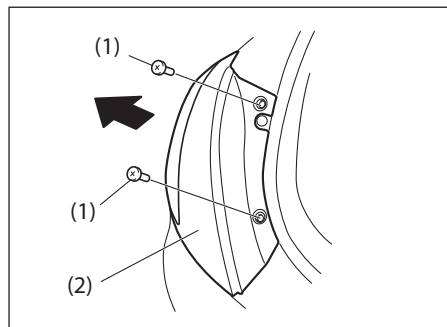
ΕΛΕΓΧΟΣ ΚΑΙ ΣΥΝΤΗΡΗΣΗ



ΠΑΡΑΔΕΙΓΜΑ

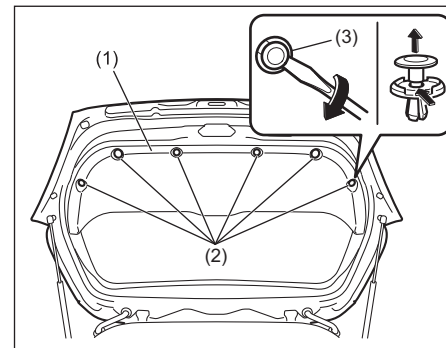
- 3) Ανοίξτε το άκρο του καλύματος στο εσωτερικό του φτερού. Αποσυνδέστε το φως πιέζοντας την ασφάλεια του. Στρέψτε την βάση της λυχνίας αριστερόστροφα και αφαιρέστε την.

Πίσω φωτιστικό σώμα
(πορείας, φρένων, φλας κλπ)

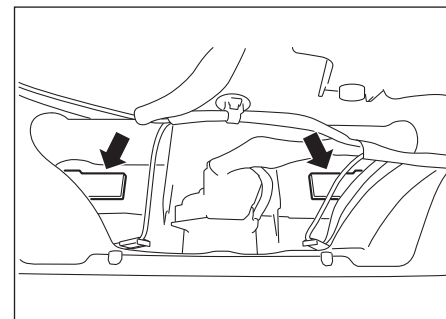


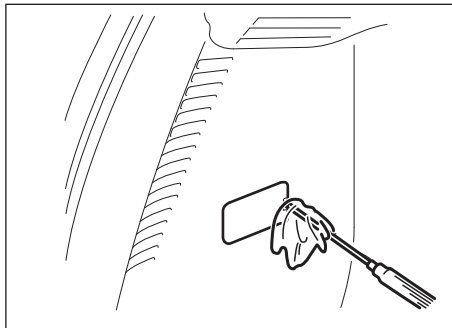
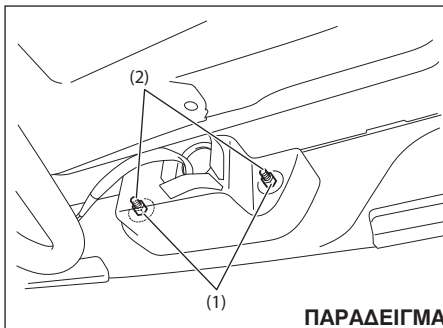
Αφαιρέστε την βίδα (1). Αφαιρέστε το φωτιστικό σώμα (2) τραβώντας το προς τα έξω.

Φως πινακίδας κυκλοφορίας

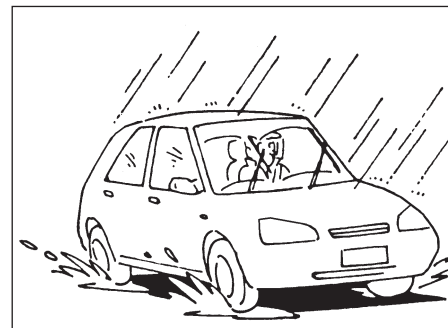


Για να ανοίξετε το κέλυφος (1), εισάγετε ένα ίσιο κατασαβίδι στην οπή (3) και αφαιρέστε τα κλιπ (2) στρέφοντας το κατασαβίδι όπως υποδεικνύεται στην εικόνα.



ΕΛΕΓΧΟΣ ΚΑΙ ΣΥΝΤΗΡΗΣΗ**Φως χώρου αποσκευών****Πίσω φώτα ομίχλης**

- 1) Αφαιρέστε τα παξιμάδια (1) όπως υποδεικνύεται στην εικόνα.
- 2) Αφαιρέστε το σώμα φώτων ομίχλης πιέζοντας τη βίδα (2).

Μάκτρα υαλοκαθαριστήρων

Αν τα μάκτρα των υαλοκαθαριστήρων αρχίσουν να φθείρονται ή παρουσιάζουν ζημιά ή αφήνουν ίχνη όταν καθαρίζουν, αντικαταστήστε τα.

Για να τοποθετήσετε καινούργια μάκτρα, ακολουθήστε την παρακάτω διαδικασία.

ΣΗΜΑΝΤΙΚΗ ΣΗΜΕΙΩΣΗ

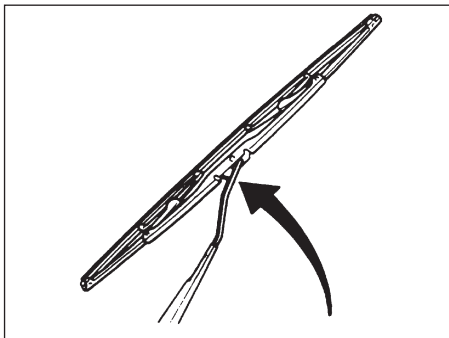
Για να μη χαράξετε ή να μη σπάσετε το παρμπρίζ, μην αφήνετε τους βραχίονες των υαλοκαθαριστήρων να χτυπήσουν το παρμπρίζ ενώ αντικαθιστάτε τα μάκτρα.

ΣΗΜΕΙΩΣΗ:

Μερικά μάκτρα ίσως είναι διαφορετικά από αυτά που περιγράφονται εδώ, ανάλογα με τις τεχνικές προδιαγραφές του αυτοκινήτου. Αν συμβαίνει αυτό, για την αντικατάσταση των μάκτρων, συμβουλευτείτε τον Επίσημο Συνεργάτη SUZUKI.

ΕΛΕΓΧΟΣ ΚΑΙ ΣΥΝΤΗΡΗΣΗ

Για υαλοκαθαριστήρες παρμπρίζ

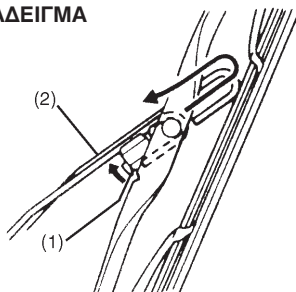


- 1) Κρατήστε το βραχίονα του υαλοκαθαριστήρα μακριά από το παρμπρίζ.

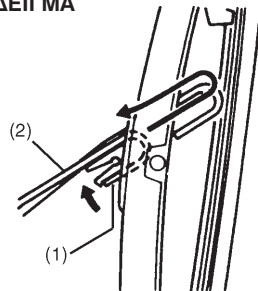
ΣΗΜΕΙΩΣΗ:

Όταν ανυψώνετε και τους δύο εμπρός βραχίονες υαλοκαθαριστήρων, τραβήξτε πρώτα το βραχίονα του υαλοκαθαριστήρα οδηγού. Όταν επαναφέρετε τους βραχίονες υαλοκαθαριστήρων, κατεβάστε πρώτα το βραχίονα υαλοκαθαριστήρα του συνοδηγού. Σε αντίθετη περίπτωση, μπορεί να εμπλακούν μεταξύ τους οι βραχίονες υαλοκαθαριστήρων.

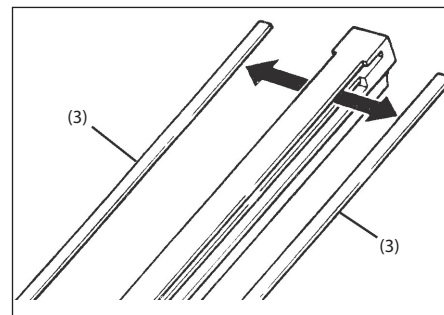
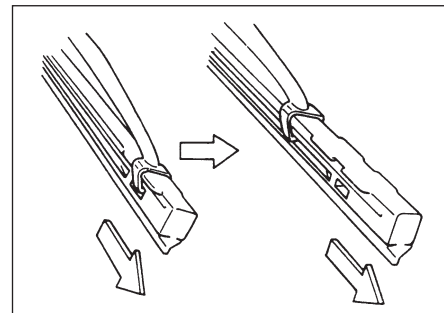
ΠΑΡΑΔΕΙΓΜΑ



ΠΑΡΑΔΕΙΓΜΑ



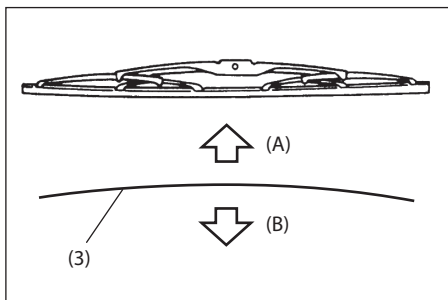
- 2) Πιέστε την ασφάλεια (1) προς το βραχίονα του υαλοκαθαριστήρα (2) και αφαιρέστε το μάκτρο του υαλοκαθαριστήρα από το βραχίονα, όπως υποδεικνύεται στο σχήμα.
- 3) Απασφαλίστε την άκρη της ασφάλειας του μάκτρου και τραβήξτε το λάστιχο προς τα έξω, όπως υποδεικνύεται στο σχήμα.



(3) Ασφάλεια

- 4) Εάν το καινούργιο μάκτρο δεν συνοδεύεται από τις δύο ασφάλειες (3), χρησιμοποιήστε τις υπάρχουσες.

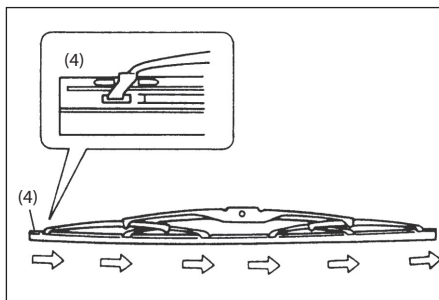
ΕΛΕΓΧΟΣ ΚΑΙ ΣΥΝΤΗΡΗΣΗ



(A) Πάνω
(B) Κάτω

ΣΗΜΕΙΩΣΗ:

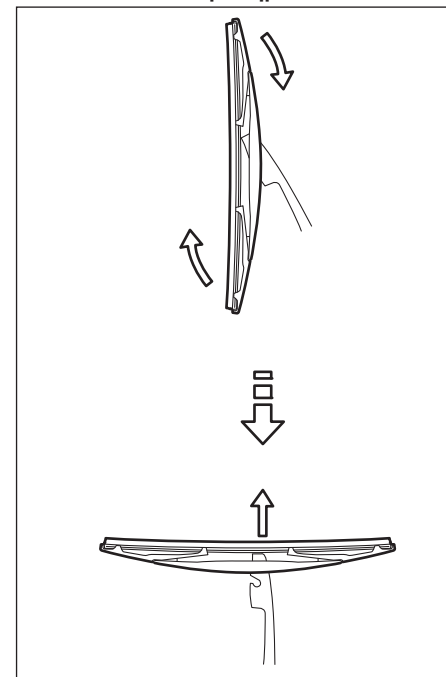
Όταν τοποθετείτε τις μεταλλικές ασφάλειες (3), βεβαιωθείτε ότι η φορά τους είναι όπως υποδεικνύεται στο παραπάνω σχήμα.



(4) Ασφάλεια

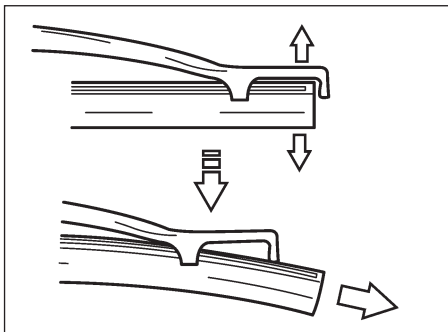
- 5) Τοποθετήστε το καινούργιο μάκτρο ακολουθώντας αντίστροφα την διαδικασία αφαίρεσης, προσέχοντας ώστε η προεξοχή (4) να βλέπει προς τον βραχίονα. Βεβαιωθείτε ότι το μάκτρο συγκρατείται από όλα τα άγκιστρα. Ασφαλίστε το άκρο στην θέση του.
- 6) Επανατοποθετήστε το πλαίσιο στον βραχίονα επιβεβαιώνοντας ότι ασφάλισε σωστά σε αυτόν.

Για πίσω υαλοκαθαριστήρα



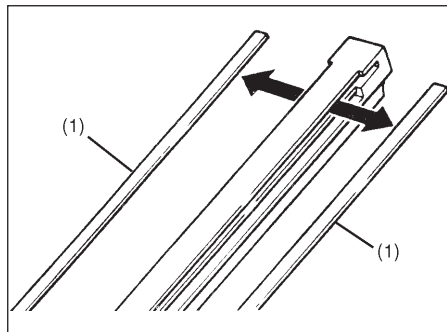
- 1) Κρατήστε τον βραχίονα μακριά από το τζάμι.
- 2) Αφαιρέστε το πλαίσιο από τον βραχίονα όπως υποδεικνύεται.
- 3) Σύρετε το μάκτρο όπως υποδεικνύεται.

ΕΛΕΓΧΟΣ ΚΑΙ ΣΥΝΤΗΡΗΣΗ



ΣΗΜΕΙΩΣΗ:

Μην λυγίσετε το πλαίσιο του μάκτρου περισσότερο από όσο απαιτείται γιατί μπορεί αυτό να σπάσει.

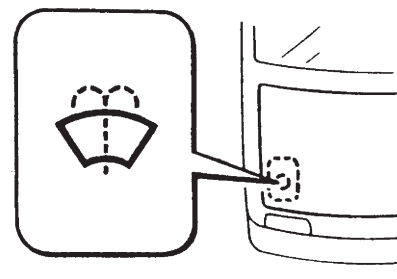


(1) Ασφάλεια

- 4) Εάν το καινούργιο μάκτρο δεν συνοδεύεται από τις δύο ασφάλειες, χρησιμοποιήστε τις υπάρχουσες.
- 5) Τοποθετήστε το καινούργιο μάκτρο ακολουθώντας αντίστροφα την διαδικασία αφαίρεσης.
- 6) Επανατοποθετήστε το πλαίσιο στον βραχίονα ακολουθώντας αντίστροφα την διαδικασία αφαίρεσης.

Υγρό καθαρισμού πλυστικής συσκευής παρμπρίζ

ΠΑΡΑΔΕΙΓΜΑ



Ελέγξτε εάν υπάρχει υγρό καθαρισμού στο δοχείο. Εάν χρειάζεται, συμπληρώστε. Χρησιμοποιείτε υγρό καθαρισμού καλής ποιότητας διαλυμένο σε νερό.

▲ ΠΡΟΕΙΔΟΠΟΙΗΣΗ

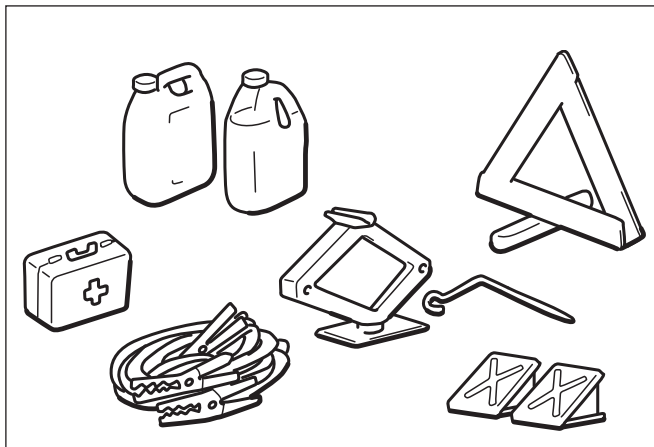
Μη χρησιμοποιείτε αντιψυκτικό υγρό στο δοχείο υγρών καθαρισμού παρμπρίζ. Αυτό μπορεί να μειώσει σημαντικά την ορατότητα όταν ψεκάσει και να προκαλέσει ζημιά στο χρώμα του αυτοκινήτου.

ΣΗΜΑΝΤΙΚΗ ΣΗΜΕΙΩΣΗ

Εάν λειτουργήσετε την πλυστική συσκευή χωρίς υγρά στο δοχείο της, μπορεί να προκληθεί ζημιά στο μοτέρ.

Σύστημα Κλιματισμού

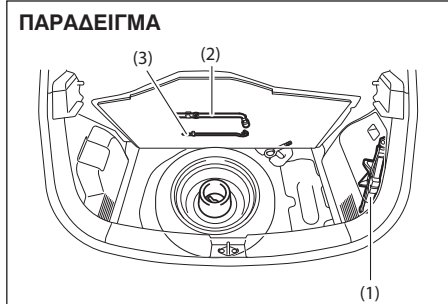
Εάν δεν χρησιμοποιήσετε τον κλιματισμό για μεγάλο χρονικό διάστημα, όπως κατά τη διάρκεια του χειμώνα, μπορεί να μην έχει τη μέγιστη απόδοση όταν τον ξαναχρησιμοποιήσετε. Για να διατηρηθεί η ιδανική απόδοση και διάρκεια ζωής του κλιματιστικού πρέπει αυτό να λειτουργεί σε τακτικά χρονικά διαστήματα. Λειτουργήστε τον κλιματισμό τουλάχιστον μία φορά το μήνα και για ένα λεπτό με τον κινητήρα στο ρελαντί. Μ' αυτόν τον τρόπο κυκλοφορεί το ψυκτικό μέσο και το λάδι και βοηθά στην προστασία των εσωτερικών εξαρτημάτων.

ΣΕ ΠΕΡΙΠΤΩΣΗ ΑΝΑΓΚΗΣ**ΣΕ ΠΕΡΙΠΤΩΣΗ ΑΝΑΓΚΗΣ**

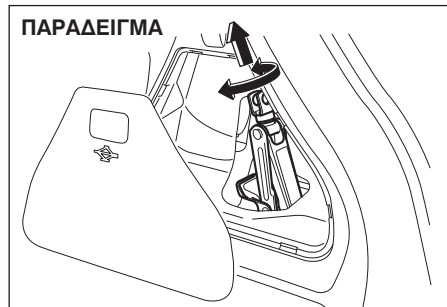
Εργαλεία αντικατάστασης τροχού.....	8-1
Οδηγίες χρήσης γρύλου	8-2
Κιτ επισκευής ελαστικών (προαιρετικός εξοπλισμός)	8-6
Οδηγίες εκκίνησης με καλώδια	8-9
Ρυμούλκηση.....	8-10
Εάν η μίζα δεν λειτουργεί	8-11
Εάν ο κινητήρας μπουκώσει.....	8-11
Εάν ο κινητήρας υπερθερμανθεί	8-12

ΣΕ ΠΕΡΙΠΤΩΣΗ ΑΝΑΓΚΗΣ

Εργαλεία αντικατάστασης τροχού



Ο γρύλος (1), το μπουζονόκλειδο (2) και η χειρολαβή γρύλου (3) βρίσκονται στον χώρο αποσκευών.



Για να αφαιρέσετε τον γρύλο, στρέψτε αριστερόστροφα τον άξονα του και τραβήξτε τον γρύλο έξω από την βάση αποθήκευσης.

Για να αποθηκεύσετε τον γρύλο, τοποθετήστε τον στην βάση αποθήκευσης και στρέψτε δεξιόστροφα τον άξονα του μέχρι να ασφαλίσει σωστά στη θέση του.

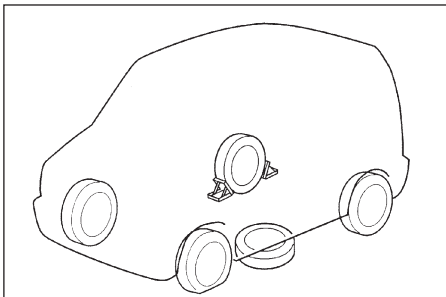
▲ ΠΡΟΕΙΔΟΠΟΙΗΣΗ

Μετά την χρήση των εργαλείων, τοποθετήστε τα και πάλι στην θέση τους στον χώρο αποσκευών.

▲ ΠΡΟΣΟΧΗ

Ο γρύλος θα πρέπει να χρησιμοποιείται μόνο για την αντικατάσταση τροχού. Πριν χρησιμοποιήσετε τον γρύλο διαβάστε με προσοχή τις οδηγίες χρήσης του στο κεφάλαιο αυτό.

Οδηγίες χρήσης γρύλου

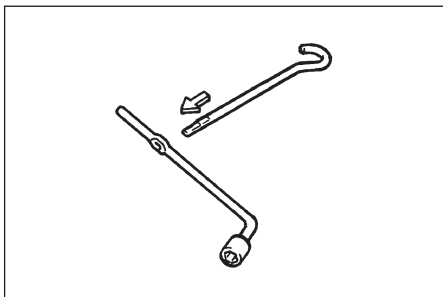


- 1) Σταθμεύστε το αυτοκίνητο σε επίπεδο και σταθερό έδαφος.
- 2) Ενεργοποιήστε το χειρόφρενο και επιλέξτε τη θέση "P" εάν το αυτοκίνητο σας έχει αυτόματο κιβώτιο, ή την θέση "R" εάν έχει μηχανικό κιβώτιο.

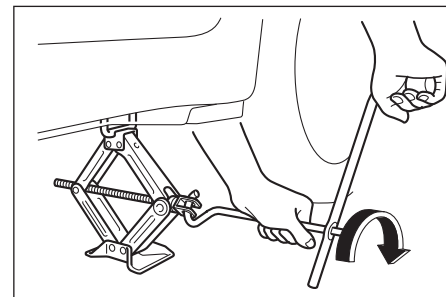
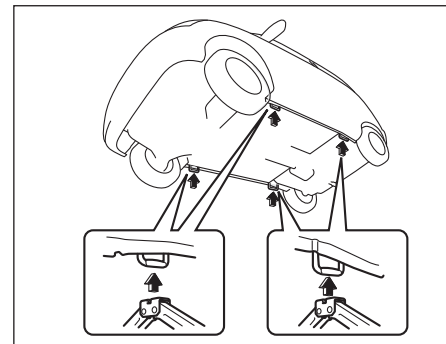
▲ ΠΡΟΕΙΔΟΠΟΙΗΣΗ

- Βεβαιωθείτε ότι έχετε επιλέξει την θέση "P" εάν το αυτοκίνητο σας έχει αυτόματο κιβώτιο ή την θέση "R" εάν έχει μηχανικό, όταν πρόκειται να ανυψώσετε με γρύλο τα αυτοκίνητο σας.
- Ποτέ μην ανυψώνετε το αυτοκίνητο σας με τον μοχλό επιλογής στην θέση νεκράς ("N"), γιατί μπορεί να μετακινηθεί και να προκληθεί ατύχημα.

- 3) Εάν έχετε σταθμεύσει κοντά σε δρόμο κυκλοφορίας, ενεργοποιήστε τα αλαρμ.
- 4) Τοποθετήστε τάκους στον εμπρός και πίσω τροχό, διαγώνια από εκείνο που θέλετε να ανυψώσετε.
- 5) Τοποθετήστε την ρεζέρβα κοντά στον τροχό που θα ανυψώσετε όπως υποδεικνύεται στην εικόνα για την περίπτωση που γλυστρήσει ο γρύλος.



ΣΕ ΠΕΡΙΠΤΩΣΗ ΑΝΑΓΚΗΣ



- 6) Τοποθετήστε τον γρύλο υπό γωνία όπως υποδεικνύεται στην εικόνα και ανυψώστε τον στρέφοντας την χειρολαβή δεξιόστροφα μέχρις η κεφαλή του γρύλου να εφαρμόσει στο αυλάκι που βρίσκεται στο κάτω μέρος του πλαισίου του αυτοκινήτου.

ΣΕ ΠΕΡΙΠΤΩΣΗ ΑΝΑΓΚΗΣ

- 7) Συνεχίστε να ανυψώνετε τον γρύλο μέχρις το ελαστικό να μην ακουμπά στο έδαφος. Μην ανυψώσετε το αυτοκίνητο περισσότερο από όσο χρειάζεται.

▲ ΠΡΟΕΙΔΟΠΟΙΗΣΗ

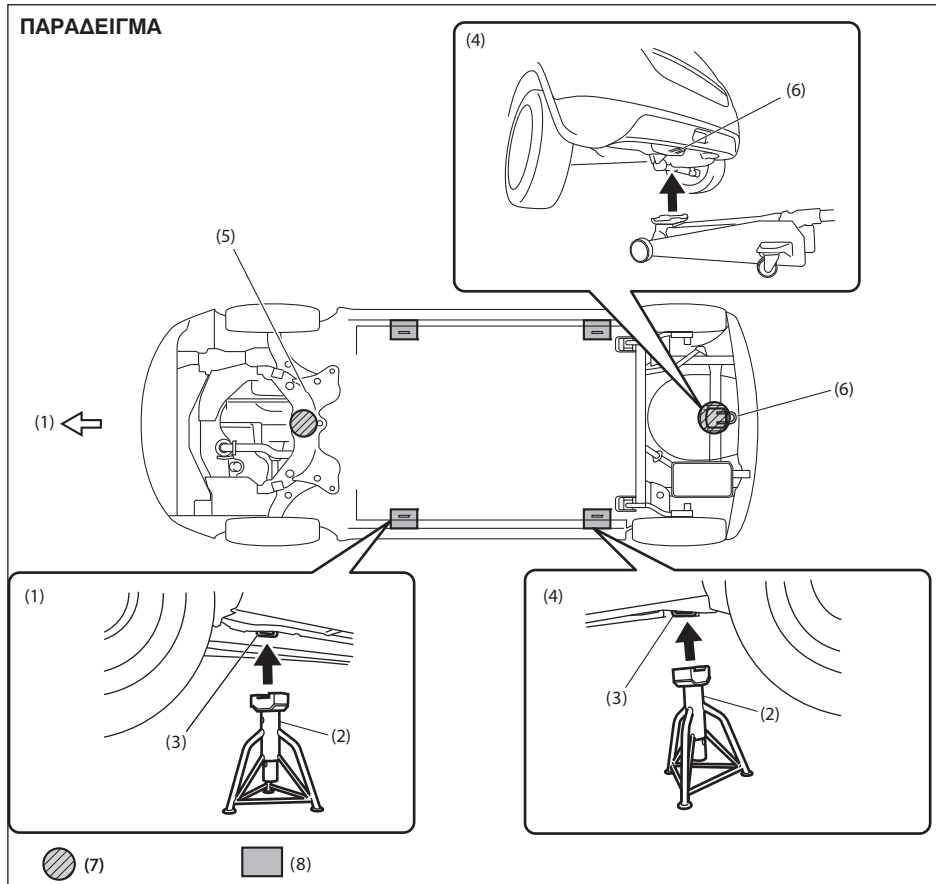
- Χρησιμοποιήστε τον γρύλο μόνο για να αντικαταστήσετε ένα τροχό και πάντοτε σε επίπεδο και σκληρό έδαφος.
- Ποτέ μην ανυψώνετε το αυτοκίνητο σας σε επικλινές έδαφος.
- Ποτέ μην τοποθετείτε τον γρύλο για να ανυψώσετε το αυτοκίνητο σε θέση διαφορετική από την συγκεκριμένη (που υποδεικνύεται και στην εικόνα) και πάντοτε κοντά στον τροχό που θα αντικαταστήσετε.
- Βεβαιωθείτε ότι έχετε ανυψώσει κατά περίπου 51 χιλ. (2 ίντσες) τον γρύλο προτού εφαρμόσετε την κεφαλή του στο ειδικό αυλάκι.
- Ποτέ μην ξαπλώνετε κάτω από το αυτοκίνητο όταν αυτό είναι ανυψωμένο με γρύλο.
- Ποτέ μην λειτουργείτε τον κινητήρα όταν το αυτοκίνητο είναι ανυψωμένο σε γρύλο και μην επιτρέπετε να παραμένουν σε αυτό επιβάτες.

Ανύψωση αυτοκινήτου με γρύλο συνεργείου

- Τοποθετήστε τον γρύλο συνεργείου σε ένα από τα υποδεικνυόμενα σημεία.
- Να χρησιμοποιείτε πάντοτε υποστηρίγματα όταν ανυψώνετε ένα αυτοκίνητο με γρύλο συνεργείου.

ΣΕ ΠΕΡΙΠΤΩΣΗ ΑΝΑΓΚΗΣ

ΠΑΡΑΔΕΙΓΜΑ



- (1) Εμπρός
- (2) Γρύλος
- (3) Σημείο τοποθέτησης γρύλου
- (4) Πίσω
- (5) Εμπρός πλαίσιο ανάρτησης
- (6) Άγκιστρο πλαισίου
- (7) Σημείο τοποθέτησης γρύλου συνεργείου
- (8) Σημείο τοποθέτησης ανυψωτικού συνεργείου και γρύλου

ΣΗΜΑΝΤΙΚΗ ΣΗΜΕΙΩΣΗ

Ποτέ μη τοποθετείτε ένα γρύλο συνεργείου στην εξάτμιση, σε πλαϊνό σπόιλερ (προαιρετικός εξοπλισμός), στην ποδιά του κινητήρα ή στην πίσω αντιστρεπτική δοκό.

ΣΗΜΕΙΩΣΗ:

Για περισσότερες λεπτομέρειες, απευθυνθείτε στον Επίσημο Συνεργάτη Suzuki.

ΣΕ ΠΕΡΙΠΤΩΣΗ ΑΝΑΓΚΗΣ

Αντικατάσταση τροχού

Για να αντικαταστήσετε έναν τροχό, ακολουθήστε την παρακάτω διαδικασία:

- 1) Αφαιρέστε τον γρύλο, τα εργαλεία και την ρεζέρβα από τον χώρο αποσκευών του αυτοκινήτου.
- 2) Ξεσφίξτε τα μπουλόνια του τροχού χωρίς όμως να τα αφαιρέσετε.
- 3) Ανυψώστε το αυτοκίνητο (ακολουθήστε τις οδηγίες που περιγράφονται σε αυτό το κεφάλαιο).

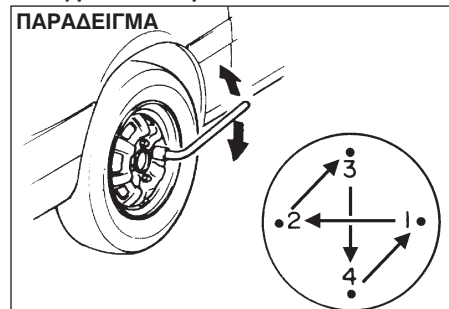
▲ ΠΡΟΕΙΔΟΠΟΙΗΣΗ

- Βεβαιωθείτε ότι έχετε επιλέξει την Θέση “P” εάν το αυτοκίνητο σας έχει αυτόματο κιβώτιο ή την θέση “R” εάν έχει μηχανικό, όταν πρόκειται να ανυψώσετε με γρύλο τα αυτοκίνητο σας.
- Ποτέ μην ανυψώνετε το αυτοκίνητο σας με τον μοχλό επιλογής στην θέση νεκράς (“N”), γιατί μπορεί να μετακινηθεί και να προκληθεί ατύχημα.

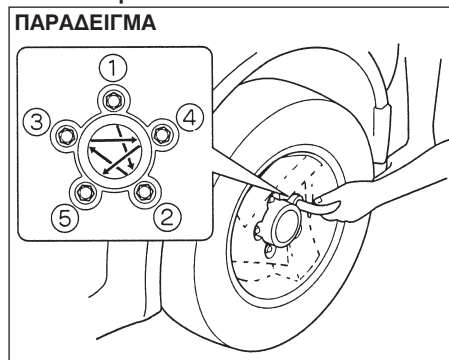
- 4) Αφαιρέστε τα μπουλόνια και τον τροχό.
- 5) Προτού τοποθετήσετε τον καινούργιο τροχό, καθαρίστε από σκόνη και λάσπες την ζάντα και την πλήμνη, με ένα καθαρό πανί. Καθαρίστε την πλήμνη με προσοχή γιατί μπορεί αυτή να είναι ζεστή από την οδήγηση.
- 6) Τοποθετήστε τον καινούργιο τροχό και τα μπουλόνια σφίγγοντας με το χέρι σας κάθε ένα από αυτά μέχρις να “καθίσει” ο τροχός σωστά στην πλήμνη.

8 - 5

Εκτός μοντέλου Sport



Μοντέλο Sport

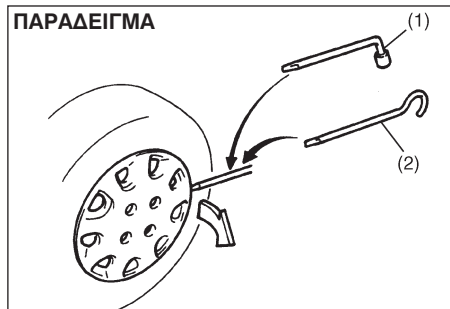


**Ροπή σύσφιξης μπουλονιών τροχού
85 Nm (8.7 kg-m, 62.7 lb-ft)**

- 7) Χαμηλώστε τον γρύλο και σφίξτε τα μπουλόνια σταυρωτά με το μπουλονόκλειδο όπως υποδεικνύεται στην εικόνα.

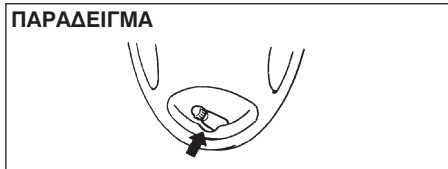
▲ ΠΡΟΕΙΔΟΠΟΙΗΣΗ

Να χρησιμοποιείτε πάντοτε γνήσια μπουλόνια τροχών και να τα σφίγγετε στην προβλεπόμενη ροπή. Εάν χρησιμοποιήσετε διαφορετικού τύπου μπουλόνια ή τα σφίξετε λανθασμένα μπορεί αυτά να ξεβιδωθούν και να προκληθεί ατύχημα. Εάν δεν διαθέτετε ροπόκλειδο απευθυνθείτε στον Επίσημο Συνεργάτη SUZUKI να ελέγξει την ροπή σύσφιξης.

Τάσι τροχού (προαιρετικός εξοπλισμός)**ΠΑΡΑΔΕΙΓΜΑ**

(1) ή (2) Εργαλείο με επίπεδο άκρο.

Στο αυτοκίνητο σας υπάρχουν δύο εργαλεία, ένα μπουλονόκλειδο και η χειρολαβή του γρύλου, και τα δύο διαθέτουν επίπεδα άκρα. Χρησιμοποιήστε το εργαλείο με το επίπεδο άκρο για να αφαιρέσετε το τάσι του τροχού όπως υποδεικνύεται στην παραπάνω εικόνα.

ΠΑΡΑΔΕΙΓΜΑ

Όταν τοποθετείτε το τάσι, βεβαιωθείτε ότι αυτό τοποθετήθηκε σωστά και δε κρύβει την βαλβίδα πλήρωσης ελαστικού.

Κιτ επισκευής ελαστικών (προαιρετικός εξοπλισμός)

Το κιτ επισκευής ελαστικών βρίσκεται αποθηκευμένο στον πρώτο χώρο κάτω ακριβώς από το δάπεδο του χώρου αποσκευών.

Μελετήστε το βιβλίο οδηγιών χρήσης του.

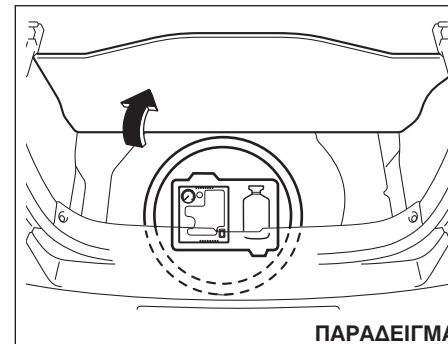
ΣΗΜΑΝΤΙΚΟ

Το κιτ επισκευής ελαστικών δεν μπορεί να χρησιμοποιηθεί στις παρακάτω περιπτώσεις. Στις περιπτώσεις αυτές καλέστε Οδική βοήθεια ή συμβουλευθείτε τον Επίσημο Συνεργάτη SUZUKI.

- Κοψίματα ή τρύπες στο πέλμα του ελαστικού μεγαλύτερα από 4 χιλ.
- Κοψίματα στις πλευρές του ελαστικού.
- Ζημιά στο ελαστικό που οφείλεται σε οδήγηση με χαμηλή πίεση αέρα σε αυτό.
- Το ελαστικό έχει ξεμονταριστεί από την ζάντα.
- Ζημιά στην ζάντα.

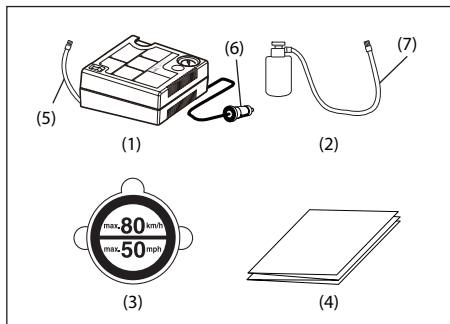
Μικρές τρύπες στο πέλμα του ελαστικού που οφείλονται σε τρυπήματα από καρφιά και βίδες μπορούν να επισκευαστούν με το Κιτ επισκευής ελαστικών.

Μην αφαιρείτε τα καρφιά ή τις βίδες όταν προχωράτε σε επισκευή.

ΣΕ ΠΕΡΙΠΤΩΣΗ ΑΝΑΓΚΗΣ**ΠΑΡΑΔΕΙΓΜΑ**

ΣΕ ΠΕΡΙΠΤΩΣΗ ΑΝΑΓΚΗΣ

Περιεχόμενα κιτ επισκευής ελαστικού



- (1) Αντλία αέρα
- (2) Συσκευασία στεγανωτικού
- (3) Αυτοκόλλητο ένδειξης περιορισμένης ταχύτητας
- (4) Βιβλίο οδηγιών χρήσης
- (5) Σωλήνας
- (6) Πρίζα
- (7) Σωλήνας πλήρωσης

▲ ΠΡΟΕΙΔΟΠΟΙΗΣΗ

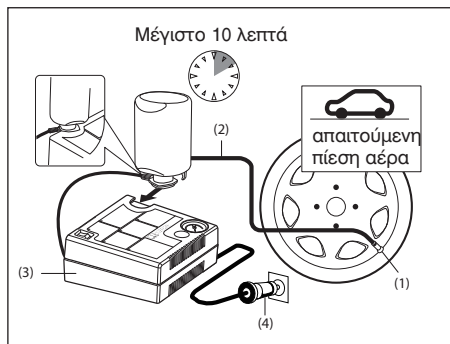
Το στεγανωτικό επισκευής ελαστικών είναι επικίνδυνο εάν καταποθεί ή έρθει σε επαφή με το δέρμα και τα μάτια. Εάν καταποθεί, μην προκαλέσετε εμετό. Χορηγήστε μεγάλη ποσότητα νερού και απευθυνθείτε αμέσως σε γιατρό. Εάν το στεγανωτικό έρθει σε επαφή με τα μάτια ξεπλύνετε με άφθονο νερό και απευθυνθείτε σε γιατρό. Να πλένεστε καλά μετά την χρήση του. Κρατήστε το μακριά από παιδιά και ζώα.

ΣΗΜΑΝΤΙΚΗ ΣΗΜΕΙΩΣΗ

Βεβαιωθείτε ότι έχετε αντικαταστήσει το στεγανωτικό πριν από την ημερομηνία λήξης του που αναγράφεται στην ετικέτα της συσκευασίας του. Για την αγορά καινούργιας συσκευασίας απευθυνθείτε στον Επίσημο Συνεργάτη SUZUKI.

Διαδικασία επισκευής ελαστικού

- 1) Σταθεμέστε το αυτοκίνητο σε επίπεδο και σταθερό έδαφος. Ενεργοποιήστε το χειρόφρενο και επιλέξτε την θέση "P" στον μοχλό επιλογής εάν το αυτοκίνητο σας είναι με αυτόματο κιβώτιο, ή Όπισθεν εάν είναι με μηχανικό κιβώτιο. Εάν έχετε σταθεμύσει κοντά σε δρόμο κυκλοφορίας, ενεργοποιήστε τα αλαρμ. Τοποθετήστε τάκους στο εμπρός και πίσω τροχό, διαγώνια από εκείνο που θέλετε να ανυψώσετε.
- 2) Αφαιρέστε το μπουκάλι του στεγανωτικού και την αντλία αέρα.
- 3) Στο πάνω τμήμα της αντλίας, αφαιρέστε το καπάκι που καλύπτει την υποδοχή για το μπουκάλι του στεγανωτικού, και βιδώστε στην υποδοχή το μπουκάλι.
- 4) Αφαιρέστε την τάπα από την βαλβίδα του ελαστικού.
- 5) Συνδέστε τον σωλήνα της αντλίας στην βαλβίδα του ελαστικού.
- 6) Συνδέστε την πρίζα παροχής της αντλίας στην υποδοχή. Ανοίξτε την αντλία. Φουσκώστε το ελαστικό στην σωστή τιμή πίεσης.



- (1) Βαλβίδα ελαστικού
- (2) Σωλήνας
- (3) Αντλία
- (4) Πρίζα παροχής

ΣΗΜΑΝΤΙΚΗ ΣΗΜΕΙΩΣΗ

Μην λειτουργείτε την αντλία για περισσότερο από 10 λεπτά, γιατί μπορεί αυτή να υπερθερμανθεί.

Εάν η απαιτούμενη τιμή πίεσης αέρα δεν μπορεί να επιτευχθεί μέσα σε 5 λεπτά, μετακινήστε το αυτοκίνητο μερικά μέτρα μπροστά και πίσω για να απλωθεί το στεγανωτικό μέσα στο ελαστικό. Στην συνέχεια, συνεχίστε το φούσκωμα.

Εάν δεν μπορείτε να φουσκώσετε το ελαστικό στην απαιτούμενη πίεση αέρα, μπορεί αυτό να έχει σοβαρή ζημιά. Στη περίπτωση αυτή, το Kit επισκευής δεν μπορεί να επισκευάσει την

ζημιά. Απευθυνθείτε στον Επίσημο Συνεργάτη SUZUKI ή σε Οδική βοήθεια.

ΣΗΜΕΙΩΣΗ:

Εάν φουσκώσετε το ελαστικό περισσότερο από το κανονικό, ξεφουσκώστε το ξεσφίγγοντας την βίδα στον σωλήνα.

- 7) Κολλήστε το αυτοκόλλητο περιορισμού ταχύτητας σε εμφανές σημείο στην πλευρά του οδηγού.
- 8) Οδηγήστε μία μικρή απόσταση αμέσως μετά την επισκευή. Οδηγείτε προσεκτικά με ταχύτητα μικρότερη από 80 χλμ/ώρα (50 μίλια/ώρα).
- 9) Οδηγήστε στο πλησιέστερο βουλκανιζατέρ.

▲ ΠΡΟΕΙΔΟΠΟΙΗΣΗ

Μην κολλήσετε το αυτοκόλλητο περιορισμού ταχύτητας στον αερόσακο καθώς επίσης στο ταχύμετρο ή στην ένδειξη αλαρμ.

- 10) Μετά από οδήγηση 10 περίπου χλμ., ελέγξτε την πίεση του ελαστικού με τον μετρητή πίεσης της αντλίας. Εάν η ένδειξη είναι μεγαλύτερη από 250 kPa (2.5 bar), η επισκευή έχει ολοκληρωθεί. Αλλά, εάν η πίεση είναι μικρότερη, διορθώστε την φουσκώνοντας το ελαστικό στην απαιτούμενη τιμή πίεσης. Εάν η πίεση είναι μικρότερη από 130 kPa (1.3 bar), το kit επισκευής δεν μπορεί να επισκευάσει την ζημιά. Μην συνεχίσετε την οδήγηση του αυτοκινήτου

ΣΕ ΠΕΡΙΠΤΩΣΗ ΑΝΑΓΚΗΣ

σας. Καλέστε τον Επίσημο Συνεργάτη SUZUKI ή Οδική βοήθεια.

▲ ΠΡΟΕΙΔΟΠΟΙΗΣΗ

Βεβαιωθείτε ότι ελέγξατε την πίεση του ελαστικού και επιβεβαιώσατε την ολοκλήρωση της επισκευής του μετά από οδήγηση 10 χλμ. (6 μίλια).

ΣΗΜΑΝΤΙΚΗ ΣΗΜΕΙΩΣΗ

Αντικαταστήστε το ελαστικό, απευθυνόμενοι στον Επίσημο Συνεργάτη SUZUKI. Για την επισκευή του ελαστικού απευθυνθείτε σε βουλκανιζατέρ.

Ο τροχός μπορεί να χρησιμοποιηθεί αφού προηγουμένως καθαρίσετε με ένα πανί το στεγανωτικό από αυτόν για να μην σκουριάσει, όμως η βαλβίδα ελαστικού και ο αισθητήρας του συστήματος παρακολούθησης πίεσης ελαστικού θα πρέπει να αντικατασταθούν.

Απορρίψτε το μπουκάλι του στεγανωτικού βάσει των οδηγιών.

Μετά την χρήση του στεγανωτικού, αντικαταστήστε το με καινούργιο που θα προμηθευτείτε στον Επίσημο Συνεργάτη SUZUKI.

ΣΕ ΠΕΡΙΠΤΩΣΗ ΑΝΑΓΚΗΣ

Πως να χρησιμοποιήσετε την αντλία του κιτ επισκευής για να φουσκώσετε ένα ελαστικό

- 1) Σταθεμεύστε το αυτοκίνητο σε επίπεδο και σταθερό έδαφος. Ενεργοποιήστε το χειρόφρενο και επιλέξτε την θέση "P" στον μοχλό επιλογής εάν το αυτοκίνητο σας είναι με αυτόματο κιβώτιο, ή Όπισθεν εάν είναι με μηχανικό κιβώτιο.
- 2) Αφαιρέστε την αντλία αέρα από το κιτ επισκευής.
- 3) Αφαιρέστε την τάπα από την βαλβίδα του ελαστικού.
- 4) Συνδέστε τον σωλήνα της αντλίας στην βαλβίδα του ελαστικού.
- 5) Συνδέστε την πρίζα παροχής της αντλίας στην υποδοχή. Εκκινήστε τον κινητήρα. Ανοίξτε την αντλία. Φουσκώστε το ελαστικό στην σωστή τιμή πίεσης.

ΣΗΜΑΝΤΙΚΗ ΣΗΜΕΙΩΣΗ

Μην λειτουργείτε την αντλία για περισσότερο από 10 λεπτά, γιατί μπορεί αυτή να υπερθερμανθεί.

Οδηγίες εκκίνησης με καλώδια

▲ ΠΡΟΕΙΔΟΠΟΙΗΣΗ

- Ποτέ μην επιχειρήσετε να εκκινήσετε το αυτοκίνητο σας με καλώδια εάν η μπαταρία δείχνει παγωμένη. Οι μπαταρίες σε τέτοια κατάσταση μπορεί να εκραγούν.
- Όταν συνδέετε καλώδια για να εκκινήσετε το αυτοκίνητο, βεβαιωθείτε ότι τα χέρια σας και τα καλώδια δε είναι κοντά σε μάντες, τροχαλίες ή φτερωτές.
- Οι μπαταρίες παράγουν υδρογόνο το οποίο είναι εύφλεκτο. Μην πλησιάζετε στην μπαταρία φλόγες ή σπινθήρες γιατί μπορεί να προκληθεί έκρηξη. Ποτέ μην καπνίζετε όταν βρίσκεστε κοντά στην μπαταρία του αυτοκινήτου.
- Εάν η μπαταρία που πρόκειται να χρησιμοποιήσετε για την εκκίνηση του αυτοκινήτου σας βρίσκεται σε άλλο αυτοκίνητο, βεβαιωθείτε ότι τα δύο αυτοκίνητα δεν έρχονται σε επαφή μεταξύ τους.
- Εάν η μπαταρία του αυτοκινήτου σας αποφορτίζεται συχνά και χωρίς προφανή αιτία, απευθυνθείτε στον Επίσημο Συνεργάτη SUZUKI για να ελέγξει το αυτοκίνητο.
- Για την αποφυγή τραυματισμού ή ζημιάς στο αυτοκίνητο ή στη μπαταρία, ακολουθήστε προσεκτικά τις οδηγίες που αναφέρονται παρακάτω. Εάν έχετε απορίες, καλέστε Οδική βοήθεια.

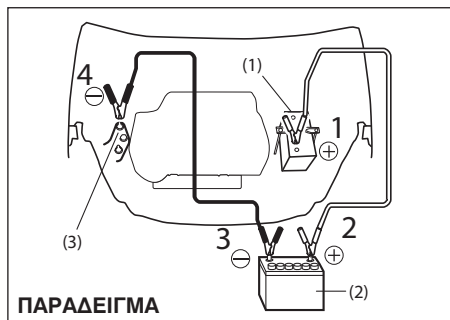
ΣΗΜΑΝΤΙΚΗ ΣΗΜΕΙΩΣΗ

Το αυτοκίνητο σας δεν πρέπει να εκκινήσει με σπρώξιμο ή ρυμούλκηση. Μια τέτοια μέθοδος εκκίνησης μπορεί να προκαλέσει βλάβη στον καταλύτη.

Χρησιμοποιείτε μόνο καλώδια για να εκκινήσετε το αυτοκίνητο σας εάν έχει αποφορτισθεί η μπαταρία του.

Διαδικασία εκκίνησης με καλώδια:

- 1) Χρησιμοποιήστε μόνο 12V μπαταρία για να εκκινήσετε το αυτοκίνητο σας. Τοποθετήστε την καλά φορτισμένη μπαταρία κοντά ώστε τα καλώδια να φθάνουν και στις δύο μπαταρίες. Όταν χρησιμοποιείτε την μπαταρία ενός άλλου αυτοκινήτου προσέξτε ΝΑ ΜΗΝ ΑΚΟΥΜΠΟΥΝ ΜΕΤΑΞΥ ΤΟΥΣ ΤΑ ΔΥΟ ΑΥΤΟΚΙΝΗΤΑ. Ενεργοποιήστε το χειρόφρενο και στα δύο αυτοκίνητα.
- 2) Σβήστε όλα τα ηλεκτρικά αξεσουάρ του αυτοκινήτου εκτός από τα απολύτως απαραίτητα, όπως τα αλαμπ.



3) Συνδέστε τις μπαταρίες μεταξύ τους ως εξής:

1. Συνδέστε το ένα άκρο του πρώτου καλωδίου στον (+) πόλο της αποφορτισμένης μπαταρίας (1).
2. Συνδέστε το άλλο άκρο του στον (+) πόλο της φορτισμένης μπαταρίας.
3. Συνδέστε το ένα άκρο του δεύτερου καλωδίου στον (-) πόλο της φορτισμένης μπαταρίας (2).
4. Συνδέστε το άλλο άκρο του δεύτερου καλωδίου σε ένα μεταλλικό σημείο του αυτοκινήτου με την αποφορτισμένη μπαταρία (π.χ. στον γάντζο του κινητήρα(3)) (1).

▲ ΠΡΟΕΙΔΟΠΟΙΗΣΗ

Ποτέ μην συνδέετε το άκρο του καλωδίου (-) στον αρνητικό πόλο της αποφορτισμένης μπαταρίας γιατί μπορεί να προκληθεί έκρηξη.

▲ ΠΡΟΣΟΧΗ

Συνδέστε το άκρο του καλωδίου στην βάση του κινητήρα σωστά. Εάν αυτό αποσυνδεθεί εξαιτίας κραδασμών κατά την εκκίνηση του κινητήρα, μπορεί να μπερδευτεί στους ιμάντες και να προκληθεί ζημιά.

- 4) Εάν η μπαταρία που χρησιμοποιείτε βρίσκεται σε άλλο αυτοκίνητο, εκκινήστε τον κινητήρα του και λειτουργήστε τον σε μεσαίες στροφές.
- 5) Εκκινήστε τον κινητήρα του αυτοκινήτου με την αποφορτισμένη μπαταρία.
- 6) Αφαιρέστε τα καλώδια με τον αντίστροφο τρόπο από εκείνον που τα τοποθετήσατε.

ΣΕ ΠΕΡΙΠΤΩΣΗ ΑΝΑΓΚΗΣ

Ρυμούλκηση

Εάν το αυτοκίνητο σας χρειάζεται να ρυμουλκηθεί, απευθυνθείτε σε Οδική βοήθεια. Ο Επίσημος Συνεργάτης SUZUKI μπορεί να σας ενημερώσει σχετικά και να σας παρέχει αναλυτικές πληροφορίες για τον τρόπο ρυμούλκησης του αυτοκινήτου σας.

ΣΗΜΑΝΤΙΚΗ ΣΗΜΕΙΩΣΗ

Για την αποφυγή ζημιάς στο αυτοκίνητο σας κατά την ρυμούλκηση, θα πρέπει να χρησιμοποιηθεί ο κατάλληλος εξοπλισμός και η σωστή διαδικασία.

Δικίνητο αυτοκίνητο (2WD) με αυτόματο κιβώτιο

Τα αυτοκίνητα με αυτόματο κιβώτιο μπορούν να ρυμουλκηθούν με τους παρακάτω δύο τρόπους:

- 1) Από μπροστά, με τους εμπρός τροχούς ανασηκωμένους και τους πίσω στο δρόμο. Πριν την ρυμούλκηση βεβαιωθείτε ότι το χειρόφρενο είναι απενεργοποιημένο.
- 2) Από πίσω, με τους πίσω τροχούς ανασηκωμένους και τους εμπρός πάνω σε πλατφόρμες ρυμούλκησης.

ΣΗΜΑΝΤΙΚΗ ΣΗΜΕΙΩΣΗ

Ρυμουλκώντας το αυτοκίνητο σας με τους εμπρός τροχούς στον δρόμο μπορεί να προκληθεί ζημιά στο αυτόματο κιβώτιο.

ΣΕ ΠΕΡΙΠΤΩΣΗ ΑΝΑΓΚΗΣ

Δικίνητο αυτοκίνητο (2WD) με μηχανικό κιβώτιο

Τα αυτοκίνητα με μηχανικό κιβώτιο μπορούν να ρυμουλκηθούν με τους παρακάτω δύο τρόπους:

- 1) Από μπροστά, με τους εμπρός τροχούς ανασηκωμένους και τους πίσω στο δρόμο. Πριν την ρυμούλκηση βεβαιωθείτε ότι το χειρόφρενο είναι απενεργοποιημένο.
- 2) Από πίσω, με τους πίσω τροχούς ανασηκωμένους και τους εμπρός στο δρόμο εφόσον το τιμόνι και η μετάδοση δεν έχουν βλάβη. Πριν την ρυμούλκηση βεβαιωθείτε ότι στο κιβώτιο έχει επιλεγεί νεκρά, το τιμόνι είναι ξεκλειδωτό (αυτοκίνητα χωρίς σύστημα εκκίνησης χωρίς κλειδί - ο διακόπτης κινητήρα πρέπει να βρίσκεται στην θέση "ACC") (αυτοκίνητα με σύστημα εκκίνησης χωρίς κλειδί - ο διακόπτης κινητήρα πρέπει να βρίσκεται στην θέση "ACC") και το τιμόνι ασφαλισμένο με την ειδική συσκευή ρυμούλκησης.

ΣΗΜΑΝΤΙΚΗ ΣΗΜΕΙΩΣΗ

Το τιμόνι δεν είναι αρκετά ισχυρό για να αντέξει σε δυνατά κτυπήματα που μεταδίδονται από τους εμπρός τροχούς κατά την ρυμούλκηση. Βεβαιωθείτε ότι το τιμόνι δεν είναι κλειδωμένο πριν την ρυμούλκηση του αυτοκινήτου.

Τετρακίνητο αυτοκίνητο (4WD)

Το αυτοκίνητο μπορεί να ρυμουλκηθεί με τους παρακάτω δύο τρόπους:

- 1) Με πλατφόρμα μεταφοράς.
- 2) Με ανασηκωμένους τους εμπρός ή πίσω τροχούς και τους άλλους σε πλατφόρμα ρυμούλκησης.

ΣΗΜΑΝΤΙΚΗ ΣΗΜΕΙΩΣΗ

Ρυμουλκώντας το αυτοκίνητο σας με τους εμπρός και/ή τους πίσω τροχούς στον δρόμο μπορεί να προκληθεί ζημιά στο σύστημα τετρακίνησης.

Εάν η μίζα δεν λειτουργεί

- 1) Προσπαθήστε να γυρίσετε τον κεντρικό διακόπτη ή τον διακόπτη κινητήρα στην θέση "START" με τους προβολείς του αυτοκινήτου αναμένους για να ελέγξετε την κατάσταση της μπαταρίας. Εάν η ένταση των προβολέων είναι χαμηλή, συνήθως σημαίνει είτε ότι η μπαταρία του αυτοκινήτου είναι αποφορτισμένη ή δεν είναι σωστή η σύνδεση της. Φορτίστε την μπαταρία ή συνδέστε σωστά τους πόλους της.
- 2) Εάν η ένταση των προβολέων είναι σωστή, ελέγξτε τις ασφάλειες. Εάν δεν βρεθεί κάτι εμφανές, απευθυνθείτε στον Επίσημο Συνεργάτη SUZUKI για να ελέγξει το αυτοκίνητο σας.

Εάν ο κινητήρας μπουκώσει

(Αυτοκίνητα χωρίς σύστημα εκκίνησης χωρίς κλειδί)

Εάν ο κινητήρας μπουκώσει με καύσιμο, μπορεί να δυσκολευτεί να εκκινήσει. Εάν αυτό συμβεί, πατήστε το πεντάλ γκαζιού πλήρως και κρατήστε το όσο λειτουργείτε την μίζα.

- Για αυτοκίνητα με βενζινοκινητήρα μην λειτουργείτε την μίζα για περισσότερο από 12 δευτερόλεπτα.
- Για αυτοκίνητα με πετρελαιοκινητήρα μην λειτουργείτε την μίζα για περισσότερο από 30 δευτερόλεπτα.

(Αυτοκίνητα με σύστημα εκκίνησης χωρίς κλειδί)

Εάν ο κινητήρας μπουκώσει με καύσιμο, μπορεί να δυσκολευτεί να εκκινήσει. Εάν αυτό συμβεί, πατήστε το πεντάλ γκαζιού πλήρως και κρατήστε το όσο λειτουργείτε την μίζα.

- Για αυτοκίνητα με βενζινοκινητήρα μην λειτουργείτε την μίζα για περισσότερο από 12 δευτερόλεπτα.
- Για αυτοκίνητα με πετρελαιοκινητήρα μην λειτουργείτε την μίζα για περισσότερο από 30 δευτερόλεπτα.

ΣΗΜΕΙΩΣΗ:

Εάν ο κινητήρας δεν εκκινεί, η μίζα σταματά αυτόματα μετά από ένα συγκεκριμένο χρονικό διάστημα.

Εάν η μίζα σταματήσει αυτόματα, ή υπάρχει κάποια δυσλειτουργία, η μίζα λειτουργεί μόνο εάν κρατήσετε τον διακόπτη κινητήρα πατημένο.

Εάν ο κινητήρας υπερθερμανθεί

Ο κινητήρας μπορεί να υπερθερμανθεί προσωρινά κάτω από δύσκολες συνθήκες οδήγησης. Εάν η ένδειξη θερμοκρασίας ψυκτικού υγρού δείξει υπερθέρμανση κατά την οδήγηση:

- 1) Κλείστε το σύστημα κλιματισμού.
- 2) Σταθμεύστε το αυτοκίνητο σε ασφαλές σημείο.
- 3) Αφήστε τον κινητήρα να λειτουργήσει στο ρελαντί για μερικά λεπτά και μέχρις η ένδειξη στον μετρητή επιστρέψει στα φυσιολογικά επίπεδα και ανάμεσα στις ενδείξεις "H" και "C".

▲ ΠΡΟΕΙΔΟΠΟΙΗΣΗ

Εάν δείτε ή ακούσετε ατμό να διαρρέει, σταματήστε το αυτοκίνητο σε ασφαλές σημείο και σβήστε αμέσως τον κινητήρα αφήνοντας τον να κρυώσει. Μην ανοίξετε το καπό του κινητήρα όταν υφίσταται διαρροή ατμού. Όταν σταματήσει η διαρροή ανοίξετε το καπό και ελέγξτε το ψυκτικό υγρό. Εάν αυτό είναι σε κατάσταση βρασμού, θα πρέπει να περιμένετε μέχρις ότου κρυώσει.

Εάν ο δείκτης θερμοκρασίας δεν επιστρέψει στα φυσιολογικά επίπεδα:

- 1) Σβήστε τον κινητήρα και ελέγξτε ότι οι ιμάντας και οι τροχαλίες της αντλίας νερού δεν έχουν ζημιά. Εάν βρεθεί οτιδήποτε, αντικαταστήστε το ελαττωματικό εξάρτημα.
- 2) Ελέγξτε την στάθμη ψυκτικού υγρού στο δοχείο διαστολής. Εάν η στάθμη του είναι χαμηλότερη από την ένδειξη "LOW" ελέγξτε για τυχόν διαρροή στο ψυγείο και στους σωλήνες του συστήματος θέρμανσης. Εάν βρεθεί οτιδήποτε μην λειτουργήσετε τον κινητήρα εφόσον δεν αποκαταστήσετε την ζημιά.
- 3) Εάν δεν βρεθεί κάποια διαρροή, προσεκτικά προσθέστε ψυκτικό υγρό στο δοχείο και στην συνέχεια στο ψυγείο εάν είναι απαραίτητο. (Ανατρέξτε στο "Ψυκτικό υγρό κινητήρα" στο κεφάλαιο "ΕΛΕΓΧΟΣ ΚΑΙ ΣΥΝΤΗΡΗΣΗ").

ΣΗΜΕΙΩΣΗ:

Εάν ο κινητήρας υπερθερμανθεί και δεν μπορείτε να βρείτε την αιτία, απευθυνθείτε στον Επίσημο Συνεργάτη SUZUKI.

ΣΕ ΠΕΡΙΠΤΩΣΗ ΑΝΑΓΚΗΣ**▲ ΠΡΟΕΙΔΟΠΟΙΗΣΗ**

- Είναι επικίνδυνο να αφαιρέσετε την τάπα του ψυγείου (ή την τάπα του δοχείου διαστολής για έναν πετρελαιοκινητήρα) όταν η θερμοκρασία του νερού είναι πολύ υψηλή, γιατί μπορεί να διαφύγει βραστό νερό και ατμός υπό πίεση. Η τάπα θα πρέπει να αφαιρεθεί μόνο όταν η θερμοκρασία του ψυκτικού έχει χαμηλώσει.
- Για να αποφύγετε προσωπικό τραυματισμό, κρατήστε μακριά τα χέρια σας, τα εργαλεία και τα ρούχα σας από τη φτερωτή του κινητήρα και του κλιματιστικού (αν διατίθεται). Αυτές οι ηλεκτρικές φτερωτές μπορούν να ξεκινήσουν αυτόματα χωρίς προειδοποίηση.



ΣΕ ΠΕΡΙΠΤΩΣΗ ΑΝΑΓΚΗΣ

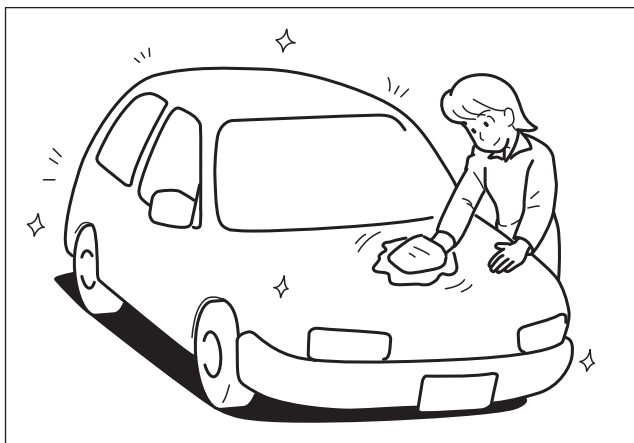
ΣΗΜΕΙΩΣΕΙΣ



ΦΡΟΝΤΙΔΑ ΑΜΑΞΩΜΑΤΟΣ

ΦΡΟΝΤΙΔΑ ΑΜΑΞΩΜΑΤΟΣ

Αντισκληρωτική προστασία	9-1
Καθαρισμός αυτοκινήτου	9-2



ΦΡΟΝΤΙΔΑ ΑΜΑΞΩΜΑΤΟΣ

Αντισκωριακή προστασία

Είναι σημαντικό να φροντίζετε σωστά το αυτοκίνητό σας ώστε να το προστατεύετε από την σκουριά. Παρακάτω υπάρχουν οδηγίες σχετικά με τη συντήρηση του αυτοκινήτου σας ώστε να προστατεύεται από σκουριά. Παρακαλούμε διαβάστε προσεκτικά και ακολουθήστε τις παρακάτω οδηγίες.

Σημαντικές Πληροφορίες για τη σκουριά Κοινές αιτίες σκουριάς

- 1) Η συσσώρευση αλατιού, βρωμιάς, υγρασίας ή χημικών, σε σημεία που είναι δύσκολα προσβάσιμα, όπως το κάτω μέρος ή το πλαίσιο του αυτοκινήτου.
- 2) Αποξέσεις, γρατσουνιές και οποιαδήποτε ζημιά σε επιστρωμένες ή βαμμένες μεταλλικές επιφάνειες λόγω μικροαυτηχημάτων ή χτυπημάτων από πέτρες και χαλίκια.

Συνθήκες περιβάλλοντος που επιταχύνουν τη διάβρωση

- 1) Αλάτι, χημικά ελέγχου σκόνης, θαλασσινός αέρας ή βιομηχανική ρύπανση. Όλα τα παραπάνω επιταχύνουν τη σκουριά του μετάλλου.
- 2) Η υψηλή υγρασία αυξάνει το βαθμό σκουριάς, ιδιαίτερα όταν η θερμοκρασία είναι μόλις πάνω από το σημείο παγετού.
- 3) Η παρουσία υγρασίας για μεγάλο χρονικό διάστημα σε ορισμένα σημεία του αυτοκινήτου ακόμη κι αν άλλα μέρη του αμαξώματος είναι στεγνά.
- 4) Οι υψηλές θερμοκρασίες επιταχύνουν το βαθμό σκουριάς σε σημεία του αυτοκινήτου.

του που δεν αερίζονται σωστά ώστε να στεγνώνουν γρήγορα.

Οι πληροφορίες αυτές υπογραμμίζουν την ανάγκη να παραμένει το αυτοκίνητο (ιδιαίτερα το κάτω μέρος) όσο πιο καθαρό και στεγνό γίνεται. Εξίσου σημαντικό είναι να επισκευάζεται οποιαδήποτε ζημιά στη βαφή ή στην προστατευτική επιστρωση, το συντομότερο δυνατό.

Πώς να Αποφεύγετε τη σκουριά Να πλένετε συχνά το αυτοκίνητό σας

Ο καλύτερος τρόπος για να προστατεύετε τη βαφή του αυτοκινήτου σας και να βοηθάτε στην αποφυγή της σκουριάς, είναι να το διατηρείτε καθαρό πλένοντάς το συχνά.

Πρέπει να πλένετε το αυτοκίνητό σας τουλάχιστον μία φορά μέσα στο χειμώνα και μία φορά αμέσως μετά το χειμώνα. Διατηρήστε το αυτοκίνητό σας, και ιδιαίτερα το κάτω μέρος του, όσο πιο καθαρό και στεγνό γίνεται. Αν οδηγείτε συχνά σε δρόμους με αλάτι, το αυτοκίνητό σας πρέπει να πλένεται τουλάχιστον μία φορά κάθε μήνα κατά τη διάρκεια του χειμώνα. Αν μένετε κοντά στη θάλασσα, θα πρέπει να πλένετε το αυτοκίνητό σας τουλάχιστον μία φορά το μήνα για όλη τη διάρκεια του χρόνου.

Για οδηγίες πλυσίματος, δείτε το κεφάλαιο «Καθαρισμός Αυτοκινήτου».

Αφαιρέστε τις επικαθίσεις ξένων σωματιδίων

Τα ξένα σωματίδια όπως αλάτι, χημικά, λάδια, πίσσα ή ρετσίνα, ακαθαρσίες πουλιών και βιομηχανικά κατάλοιπα, αν παραμείνουν στις βαμμένες επιφάνειες μπορεί να καταστρέψουν τη βαφή του αυτοκινήτου σας. Αφαιρέστε αυτού του είδους τις επικαθίσεις το συντομότερο δυνατό. Αν δυσκολεύεστε να απομακρύνετε αυτές τις επικαθίσεις μπορεί να απαιτηθεί η χρήση ενός πρόσθετου καθαριστικού. Βεβαιωθείτε ότι το καθαριστικό που χρησιμοποιείτε δεν επηρεάζει τη βαφή και είναι ειδικό για τη συγκεκριμένη χρήση. Ακολουθήστε τις οδηγίες του κατασκευαστή όταν χρησιμοποιείτε τέτοια ειδικά καθαριστικά.

Επισκευάζετε τις ζημιές στη βαφή

Ελέγξτε προσεκτικά το αυτοκίνητό σας για ζημιές στις βαμμένες επιφάνειες. Αν βρείτε οποιαδήποτε απόξεση ή γρατσουνιά στη βαφή, καλύψτε με χρώμα το συντομότερο δυνατό για να αποφύγετε την εμφάνιση διάβρωσης. Αν η απόξεση ή η γρατσουνιά έχει αποκαλύψει γυμνό μέταλλο, θα πρέπει η επισκευή να γίνει σε ένα εξουσιοδοτημένο φανοποιείο.

Διατηρείτε καθαρούς τους χώρους των επιβατών και των αποσκευών

Κάτω από τα πατάκια στο δάπεδο μπορεί να συγκεντρωθεί υγρασία, βρωμιά ή λάσπη προκαλώντας σκουριά. Περιοδικά πρέπει να ελέγχετε κάτω από τα πατάκια ώστε να βεβαιώνετε ότι η περιοχή αυτή είναι καθαρή και στεγνή. Όταν το αυτοκίνητο χρησιμοποιείται εκτός δρόμου ή σε υγρό καιρό, θα πρέπει να ελέγχετε το αυτοκίνητο συχνότερα.

Μερικά φορτία όπως χημικά, λίπασμα, καθαριστικά, αλάτι κ.λπ. είναι εξαιρετικά διαβρωτικά από τη φύση τους. Τα προϊόντα αυτά πρέπει να μεταφέρονται μέσα σε στεγανά δοχεία. Αν εμφανιστεί υπερχειλίση ή διαρροή, καθαρίστε και στεγνώστε αμέσως την περιοχή.

Σταθμεύετε το αυτοκίνητό σας σε στεγνό, καλά αεριζόμενο χώρο

Μη σταθμεύετε το αυτοκίνητό σας σε υγρό, κακά αεριζόμενο χώρο. Αν πλένετε συχνά το αυτοκίνητό σας στο γκαράζ ή αν οδηγείτε συχνά με υγρό καιρό, το γκαράζ μπορεί να συγκεντρώσει υγρασία. Η υψηλή υγρασία στο χώρο του γκαράζ μπορεί να προκαλέσει ή να επιταχύνει τη σκουριά. Ένα υγρό αυτοκίνητο μπορεί να διαβρωθεί ακόμη και σε θερμαινόμενο γκαράζ αν ο εξαερισμός είναι κακός.

▲ ΠΡΟΕΙΔΟΠΟΙΗΣΗ

Μην καλύπτετε με πρόσθετη επίστρωση ή αντισκωριακό τα σημεία επάνω και γύρω από τα εξαρτήματα της εξάτμισης όπως ο καταλύτης, οι σωλήνες εξάτμισης κ.λπ. Μπορεί να προκληθεί φωτιά μόλις τα υλικά επίστρωσης υπερθερμανθούν.

Καθαρισμός αυτοκινήτου



▲ ΠΡΟΕΙΔΟΠΟΙΗΣΗ

Όταν καθαρίζετε το εσωτερικό ή το εξωτερικό του αυτοκινήτου, ΜΗ ΧΡΗΣΙΜΟΠΟΙΕΙΤΕ εύφλεκτα καθαριστικά όπως διαλυτικά χρωμάτων, βενζίνη, βενζόλιο ή καθαριστικά υλικά όπως λευκαντικά ή ισχυρά οικιακά καθαριστικά. Τα υλικά αυτά μπορεί να προκαλέσουν τραυματισμό ή ζημιά στο αυτοκίνητο.

ΦΡΟΝΤΙΔΑ ΑΜΑΞΩΜΑΤΟΣ

Καθαρίζοντας το εσωτερικό

Επένδυση δερματίνη

Προετοιμάστε ένα διάλυμα σαπουνιού ή μαλακού απορρυπαντικού με χλιαρό νερό. Χρησιμοποιώντας ένα σφουγγάρι ή μαλακό πανί καλύψτε τη δερματίνη με το διάλυμα και αφήστε να μουλιάσει για λίγα λεπτά ώστε να μαλακώσει η βρωμιά.

Τρίψτε την επιφάνεια με ένα καθαρό υγρό πανί ώστε να αφαιρέσετε τη βρωμιά και το διάλυμα σαπουνιού. Αν παραμείνουν ίχνη βρωμιάς στην επιφάνεια επαναλάβετε τη διαδικασία.

Υφασμάτινη επένδυση

Αφαιρέστε τη βρωμιά χρησιμοποιώντας ηλεκτρική σκούπα. Χρησιμοποιώντας ένα μαλακό διάλυμα σαπουνιού τρίψτε τις λεκιασμένες περιοχές με ένα καθαρό υγρό πανί. Για να αφαιρέσετε τα υπολείμματα του σαπουνιού τρίψτε ξανά τη περιοχή με ένα υγρό (μόνο σε νερό) πανί. Επαναλάβετε τη διαδικασία αυτή μέχρι να απομακρυνθεί ο λεκές ή χρησιμοποιήστε ένα καθαριστικό υφασμάτων για δύσκολους λεκέδες που διατίθεται στο εμπόριο.

Αν χρησιμοποιείτε καθαριστικό υφασμάτων ακολουθήστε προσεκτικά τις οδηγίες του κατασκευαστή.

ΦΡΟΝΤΙΔΑ ΑΜΑΞΩΜΑΤΟΣ

Ζώνες ασφαλείας

Καθαρίστε τις ζώνες ασφαλείας χρησιμοποιώντας ένα μαλακό διάλυμα σαπουνιού και νερό. Μη χρησιμοποιείτε λευκαντικό στις ζώνες ασφαλείας. Εξασθενεί τους μάντες της ζώνης.

Πατάκια δαπέδου

Η συνηθισμένη βρωμιά μπορεί να αφαιρεθεί από τα πατάκια χρησιμοποιώντας νερό ή μαλακό διάλυμα σαπουνιού. Χρησιμοποιήστε μια βούρτσα για να απομακρύνετε τη βρωμιά. Μόλις απομακρυνθεί η βρωμιά ξεπλύνετε τα πατάκια καλά με νερό και στεγνώστε τα σε σκιερό μέρος.

Μοκέτες

Αφαιρέστε βρωμιά και χρώματα όσο καλύτερα γίνεται χρησιμοποιώντας ηλεκτρική σκούπα. Χρησιμοποιώντας ένα μαλακό διάλυμα σαπουνιού τρίψτε τις λεκιασμένες περιοχές με ένα καθαρό, υγρό πανί. Για να αφαιρέσετε τα υπολείμματα του σαπουνιού τρίψτε ξανά τις περιοχές με ένα υγρό (μόνο σε νερό) πανί. Επαναλάβετε τη διαδικασία αυτή μέχρι να απομακρυνθεί ο λεκές ή χρησιμοποιήστε ένα καθαριστικό υφασμάτων του εμπορίου για δύσκολους λεκέδες. Αν χρησιμοποιείτε καθαριστικό υφασμάτων ακολουθήστε προσεκτικά τις οδηγίες του κατασκευαστή.

Πίνακας οργάνων και ταμπλό

ΣΗΜΕΙΩΣΗ:

- Καθαρίστε άμεσα με μαλακό πανί τυχόν σταγόνες από χημικά και αλκοόλη. Χρησιμοποιήστε διάλυμα σαπουνιού και νερό εάν χρειάζεται. Μη χρησιμοποιείτε καθαριστικά ή γυαλιστικά που περιέχουν ισχυρά καθαριστικά διαλύματα. Αυτά τα διαλύματα μπορεί να λεκιάσουν και να αποχρωματίσουν το πίνακα οργάνων και το ταμπλό.
- Μη χρησιμοποιείτε χημικά που περιέχουν σιλικόνη για τον καθαρισμό των χειριστήριων του κλιματιστικού ή άλλων ηλεκτρικών διακοπών όπως και σε περιοχές γύρω από αυτά. Η σιλικόνη μπορεί να προκαλέσει ζημιά.

Καθαρισμός του αμαξώματος

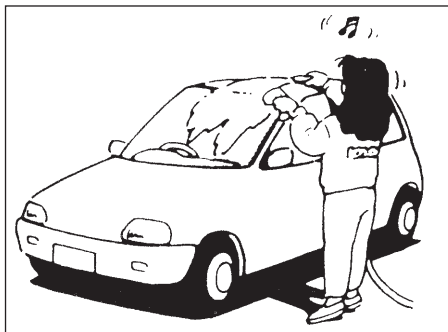
ΣΗΜΑΝΤΙΚΗ ΣΗΜΕΙΩΣΗ

Είναι σημαντικό να παραμένει το αυτοκίνητό σας καθαρό, χωρίς βρωμιές. Αν το αυτοκίνητό σας δεν παραμένει καθαρό μπορεί να ξεθωριάσει η βαφή ή να προκληθεί σκουριά σε διάφορα σημεία του.

Φροντίδα ζαντών αλουμινίου

ΣΗΜΕΙΩΣΗ:

- *Μην χρησιμοποιείτε αλκαλικά καθαριστικά ή καθαριστικά που περιέχουν οξέα για να καθαρίσετε τις ζάντες αλουμινίου. Αυτού του είδους τα καθαριστικά δημιουργούν μόνιμους λεκέδες, αποχρωματισμό και ρηγματώσεις στις επιφάνειες.*
- *Μην χρησιμοποιείτε σκληρές βούρτσες ή καθαριστικά που περιέχουν γυαλιστικά. Αυτού του είδους τα καθαριστικά μπορεί να προκαλέσουν ζημιά στις επιφάνειες.*

Πλύσιμο**▲ ΠΡΟΕΙΔΟΠΟΙΗΣΗ**

- Μην επιχειρήσετε ποτέ να πλύνετε και να κερώσετε το αυτοκίνητό σας με τον κινητήρα σε λειτουργία.
- Όταν καθαρίζετε το κάτω μέρος του αμαξώματος και των φτερών όπου μπορεί να υπάρχουν σημεία με αιχμηρές άκρες, θα πρέπει να φοράτε γάντια και μπλούζα με μακριά μανίκια για να προστατεύετε τα χέρια και τα μπράτσα σας από κοψίματα.
- Μετά το πλύσιμο του αυτοκινήτου σας, ελέγξτε προσεκτικά τα φρένα σας για να βεβαιωθείτε ότι έχουν διατηρήσει την κανονική τους απόδοση.

Όταν πλένετε το αυτοκίνητο, σταθμεύστε το σε μέρος χωρίς απευθείας έκθεση στον ήλιο και ακολουθήστε τις παρακάτω οδηγίες:

- 1) Ξεπλύνετε με νερό υπό πίεση το κάτω μέρος του αμαξώματος και τους θόλους για να αφαιρέσετε λάσπη και επικαθίσεις. Χρησιμοποιήστε άφθονο νερό.

ΣΗΜΑΝΤΙΚΗ ΣΗΜΕΙΩΣΗ

Όταν πλένετε το αυτοκίνητο:

- Αποφύγετε να κατευθύνετε ατμό ή καυτό νερό με θερμοκρασία πάνω από 80°C (176°F) στα πλαστικά μέρη.
- Για να αποφύγετε ζημιά σε εξαρτήματα του κινητήρα, μη χρησιμοποιείτε νερό υπό πίεση στο χώρο του κινητήρα.

- 2) Ξεπλύνετε το αυτοκίνητο για να μαλακώσει η βρωμιά. Αφαιρέστε με τρεχούμενο νερό, βρωμιές και λάσπες από την εξωτερική επιφάνεια του αμαξώματος. Μπορείτε να χρησιμοποιήσετε ένα μαλακό σφουγγάρι ή βούρτσα. Μη χρησιμοποιείτε σκληρά υλικά που μπορεί να χαράξουν τη βαφή.

ΦΡΟΝΤΙΔΑ ΑΜΑΞΩΜΑΤΟΣ**ΣΗΜΑΝΤΙΚΗ ΣΗΜΕΙΩΣΗ**

Για να αποφύγετε ζημιά στο χρώμα ή στις πλαστικές επιφάνειες, μη σκουπίζετε τη βρωμιά χωρίς να έχετε προηγουμένως ρίξει άφθονο νερό. Βεβαιωθείτε ότι ακολουθείτε την παραπάνω διαδικασία.

- 3) Πλύνετε ολόκληρη την εξωτερική επιφάνεια του αυτοκινήτου με ένα μαλακό απορρυπαντικό ή σαμπουάν αυτοκινήτου χρησιμοποιώντας σφουγγάρι ή μαλακό πανί. Θα πρέπει να μουσκεύετε συχνά το σφουγγάρι ή το πανί στο διάλυμα σαπουνιού.

ΣΗΜΑΝΤΙΚΗ ΣΗΜΕΙΩΣΗ

Όταν χρησιμοποιείτε ένα προϊόν καθαρισμού του εμπορίου ακολουθήστε τις οδηγίες του κατασκευαστή του. Μην χρησιμοποιείτε ποτέ ισχυρά οικιακά απορρυπαντικά.

- 4) Μόλις απομακρυνθεί τελείως η βρωμιά ξεπλύνετε το καθαριστικό με άφθονο τρεχούμενο νερό.
- 5) Μετά το ξέπλυμα σκουπίστε όλο το αμάξωμα με ένα υγρό δέρμα σαμουά ή πανί και αφήστε το να στεγνώσει στη σκιά.
- 6) Ελέγξτε προσεκτικά τις βαμμένες επιφάνειες για ζημιά. Αν υπάρχει οποιαδήποτε ζημιά καλύψτε τη με χρώμα ακολουθώντας την παρακάτω διαδικασία:
 1. Καθαρίστε όλα τα σημεία που έχουν ζημιά και αφήστε τα να στεγνώσουν.

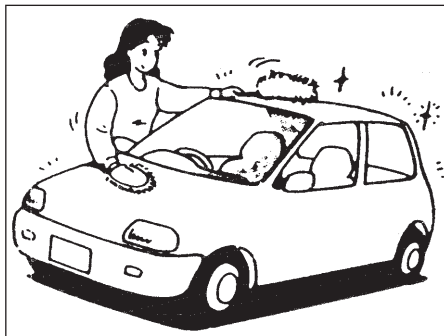
ΦΡΟΝΤΙΔΑ ΑΜΑΞΩΜΑΤΟΣ

2. Ανακινήστε καλά το χρώμα και καλύψτε τα σημεία χρησιμοποιώντας ένα μικρό πινελάκι.
3. Αφήστε το χρώμα να στεγνώσει τελείως.

ΣΗΜΑΝΤΙΚΗ ΣΗΜΕΙΩΣΗ

Αν χρησιμοποιείτε αυτόματο πλυντήριο αυτοκινήτων, βεβαιωθείτε ότι δεν υπάρχει κίνδυνος να υποστούν ζημιά μέρη του αμαξώματος τους αυτοκινήτου σας, όπως τα σπόιλερ. Αν αμφιβάλλετε, μπορείτε να συμβουλευτείτε τον υπεύθυνο του πλυντηρίου.

Κέρωμα



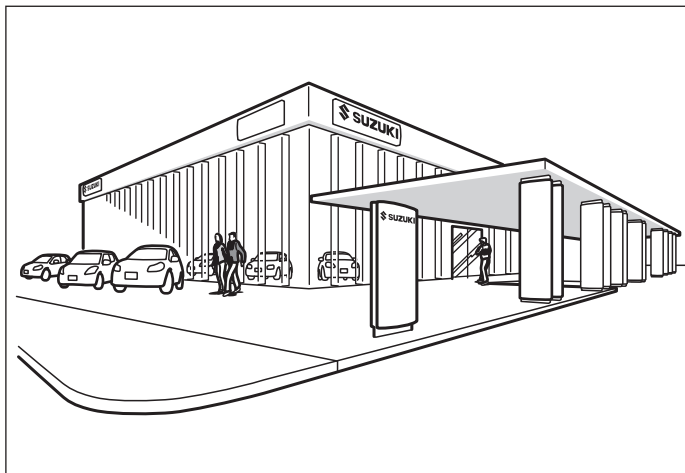
Μετά το πλύσιμο του αυτοκινήτου συνιστάται το κέρωμα και το γυάλισμα για μεγαλύτερη προστασία και καλύτερη εμφάνιση.

- Χρησιμοποιείτε μόνο καλής ποιότητας κεριά και γυαλιστικά.
- Όταν χρησιμοποιείτε κεριό ή γυαλιστικό ακολουθήστε τις οδηγίες του κατασκευαστή.

ΓΕΝΙΚΕΣ ΠΛΗΡΟΦΟΡΙΕΣ

ΓΕΝΙΚΕΣ ΠΛΗΡΟΦΟΡΙΕΣ

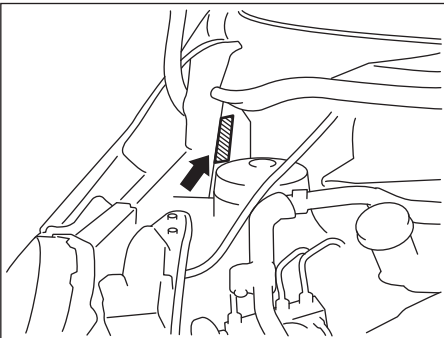
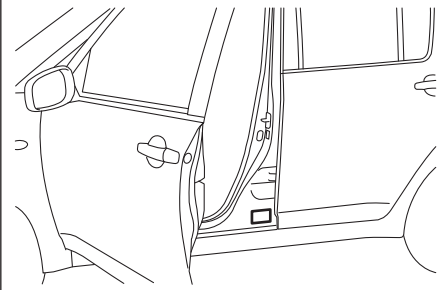
Στοιχεία αναγνώρισης αυτοκινήτου	10-1
Κατανάλωση καυσίμου (Ευρωπαϊκές προδιαγραφές Euro VI)	10-2
Κατανάλωση καυσίμου (Ευρωπαϊκές προδιαγραφές Euro V)	10-3



ΓΕΝΙΚΕΣ ΠΛΗΡΟΦΟΡΙΕΣ

Στοιχεία αναγνώρισης αυτοκινήτου Αριθμός πλαισίου

ΠΑΡΑΔΕΙΓΜΑ



ΠΑΡΑΔΕΙΓΜΑ (ορισμένα μοντέλα)

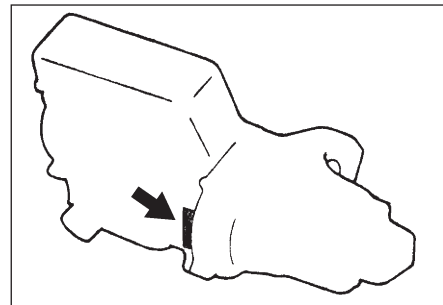


Ο αριθμός πλαισίου και/ή ο αριθμός κινητήρα χρησιμοποιούνται για την έκδοση άδειας κυκλοφορίας του αυτοκινήτου.

Χρησιμοποιούνται, επίσης, για να βοηθούν τον Εξουσιοδοτημένο Συνεργάτη SUZUKI στις παραγγελίες ή όταν ανατρέχει σε ειδικές τεχνικές πληροφορίες.

Κάθε φορά που απευθύνεστε στον Εξουσιοδοτημένο Συνεργάτη SUZUKI θα πρέπει να αναγνωρίζετε το αυτοκίνητό σας με αυτόν τον αριθμό. Αν δυσκολεύεστε να διαβάσετε τον αριθμό μπορείτε να τον βρείτε, επίσης, και στο ταμπελάκι του κατασκευαστή.

Αριθμός Κινητήρα



Ο αριθμός κινητήρα είναι χαραγμένος στον κορμό του κινητήρα, όπως φαίνεται στην εικόνα.

ΓΕΝΙΚΕΣ ΠΛΗΡΟΦΟΡΙΕΣ**Κατανάλωση καυσίμου (Ευρωπαϊκές προδιαγραφές Euro VI)**

M/T:Μηχανικό κιβώτιο
A/T:Αυτόματο κιβώτιο

2WD: Δικίνητο αυτοκίνητο
4WD: Τετρακίνητο αυτοκίνητο

		K12B			K12B με σύστημα ENG-A STOP		K12B με DUALJET		M16A
		2WD		4WD	2WD	4WD	2WD	4WD	
		3-θυρο	5-θυρο						
Αστικός κύκλος (L/100χλμ.)/CO2 (g/χλμ.)	M/T	6.1/140	6.1/140	6.5/150	5.8/133	6.2/143	4.9/113	5.5/128	8.4/195
	A/T	6.6/152	6.8/157	-	-	-	-	-	-
Υπεραστικός κύκλος (L/100χλμ.)/CO2 (g/χλμ.)	M/T	4.4/101	4.4/101	4.9/112	4.4/101	4.8/111	3.9/90	4.4/101	5.2/121
	A/T	4.8/110	4.9/112	-	-	-	-	-	-
Μικτός κύκλος (L/100χλμ.)/CO2 (g/χλμ.)	M/T	5.0/116	5.0/116	5.5/126	4.9/113	5.3/123	4.3/99	4.8/111	6.4/147
	A/T	5.5/125	5.6/128	-	-	-	-	-	-

ΣΗΜΕΙΩΣΗ:

Επειδή οι παραπάνω τιμές επιτυγχάνονται υπό συγκεκριμένες συνθήκες μέτρησης, η πραγματική κατανάλωση καυσίμων του αυτοκινήτου σας μπορεί να διαφέρει από τις τιμές αυτές.

ΓΕΝΙΚΕΣ ΠΛΗΡΟΦΟΡΙΕΣ

Κατανάλωση καυσίμου (Ευρωπαϊκές προδιαγραφές Euro V)

	D13A	D13A με σύστημα ENG-A STOP
Αστικός κύκλος (L/100χλμ.)/CO2 (g/χλμ.)	4.7/123	4.4/115
Υπεραστικός κύκλος (L/100χλμ.)/CO2 (g/χλμ.)	3.4/89	3.4/88
Μικτός κύκλος (L/100χλμ.)/CO2 (g/χλμ.)	3.9/101	3.4/88

ΣΗΜΕΙΩΣΗ:

Επειδή οι παραπάνω τιμές επιτυγχάνονται υπό συγκεκριμένες συνθήκες μέτρησης, η πραγματική κατανάλωση καυσίμων του αυτοκινήτου σας μπορεί να διαφέρει από τις τιμές αυτές.

ΤΕΧΝΙΚΑ ΧΑΡΑΚΤΗΡΙΣΤΙΚΑ

ΤΕΧΝΙΚΑ ΧΑΡΑΚΤΗΡΙΣΤΙΚΑ

ΣΗΜΕΙΩΣΗ:

Τα τεχνικά χαρακτηριστικά μπορεί να αλλάξουν χωρίς προειδοποίηση.

M/T: Μηχανικό κιβώτιο

A/T: Αυτόματο κιβώτιο

2WD: Δικίνητο αυτοκίνητο

Βενζίνη: Βενζινοκινητήρας

Πετρέλαιο: Πετρελαιοκινητήρας

4WD: Τετρακίνητο αυτοκίνητο

ΕΙΔΟΣ: Διαστάσεις	ΜΟΝΑΔΑ: χιλ. (ίν)	Εκτός μοντέλου SPORT		Μοντέλο SPORT	
		K12B, D13A	K12B DUALJET		
Συνολικό μήκος		3850 (151.6) - 3980 (156.7)	<-	3890 (153.1)	
Συνολικό πλάτος		1695 (66.8) - 1720 (67.7)	<-	1695 (66.7)	
	2WD	1510 (59.4)	1500 (59.1)	1510 (59.4)	
	4WD	1535 (60.4)	<-	-	
Μεταξόνιο		2430 (95.7)	<-	2430 (95.7)	
Μετατρόχιο	Εμπρός	ελαστικό 175	1490 (58.7)	<-	-
		ελαστικό 185	1480 (58.3)	<-	-
		ελαστικό 195	-	-	1470 (57.9)
	Πίσω	ελαστικό 175	1495 (58.9)	<-	-
		ελαστικό 185	1485 (58.5)	<-	-
		ελαστικό 195	-	-	1475 (58.1)
Απόσταση από το έδαφος	2WD	140 (5.5)	130 (5.1)	130 (5.1)	
	4WD	140 (5.5)	<-	-	

ΤΕΧΝΙΚΑ ΧΑΡΑΚΤΗΡΙΣΤΙΚΑ

ΕΙΔΟΣ: Βάρος		ΜΟΝΑΔΑ: Κιλά (λίμπρες)	Εκτός μοντέλου SPORT		Μοντέλο SPORT	
	Τύπος		Βενζινοκινητήρας	Πετρελαιοκινητήρας	3-θυρο	5-θυρο
Συνολικό βάρος	Μηχανικό κιβώτιο	2WD	945 - 1030 (2083 - 2271)	1050 - 1125 (2315 - 2480)	1040 - 1045 (2293 - 2304)	1055 - 1060 (2326 - 2337)
		4WD	1035 - 1095 (2282 - 2414)	-	-	-
	Αυτόματο κιβώτιο	975 - 1040 (2150 - 2293)	-	-	-	
Μικτό βάρος	2WD		1480 (3263)	1560 (3439)	1480 (3263)	1480 (3263)
	4WD		1560 (3439)	-	-	-
Μέγιστο βάρος ανά άξονα	Εμπρός	2WD	800 (1764)	850 (1874)	820 (1808)	820 (1808)
		4WD	830 (1830)	-	-	-
	Πίσω	2WD	800 (1764)	830 (1830)	800 (1764)	800 (1764)
		4WD	840 (1852)	-	-	-

ΤΕΧΝΙΚΑ ΧΑΡΑΚΤΗΡΙΣΤΙΚΑ

ΕΙΔΟΣ: ΚΙΝΗΤΗΡΑΣ	Εκτός μοντέλου SPORT			Μοντέλο SPORT
Τύπος	K12B (DOHC)	K12B DUALJET (DOHC)	D13A (DOHC)	M16A (DOHC)
Αριθμός κυλίνδρων	4	<-	<-	<-
Διάμετρος	73.0 χιλ. (2.87ίν)	<-	69.6 χιλ. (2.74 ίν)	78.0 χιλ. (3.07 ίν)
Διαδρομή	74.2 χιλ. (2.92 ίν)	<-	82.0 χιλ. (3.23 ίν)	83.0 χιλ. (3.27 ίν)
Κυβισμός	1242 κ.ε. (1242cc, 75.8 cu.in)	<-	1248 κ.ε. (1248cc, 756.2 cu.in)	1586 κ.ε. (1586cc, 96.7 cu.in)
Συμπίεση	11.0:1	12.0:1	16.8:1	11.0:1

ΕΙΔΟΣ: ΗΛΕΚΤΡΙΚΑ		Εκτός μοντέλου SPORT		Μοντέλο SPORT
		Εκτός μοντέλου ENG A-STOP	Μοντέλο ENG A-STOP	
Κανονικό μπουζί	Βενζινοκινητήρας	DENSO ZXU20PR11, DENSO XU20EPR-U	DENSO ZXU20PR11, DENSO XU20EPR-U, DENSO ZXU20PR11 *1	NGK SILFR6A11
Μπαταρία	Βενζινοκινητήρας	12V 36AH 300A (EN) ή 12V 44AH 350A (EN)	12V 55AH 450A (EN)	12V 36AH 300A (EN) ή 12V 44AH 350A (EN)
	Πετρελαιοκινητήρας	12V 60AH 620A (EN)	12V 72AH 630A (EN)	-
Ασφάλειες		Ανατρέξτε στο κεφάλαιο "ΕΛΕΓΧΟΣ ΚΑΙ ΣΥΝΤΗΡΗΣΗ".		

*1: Μοντέλο με κινητήρα K12B DUALJET

ΤΕΧΝΙΚΑ ΧΑΡΑΚΤΗΡΙΣΤΙΚΑ

ΕΙΔΟΣ: ΦΩΤΑ		WATT	ΤΥΠΟΣ ΛΑΜΠΤΗΡΑ
Προβολείς	Χωρίς λυχνίες εκφόρτισης	12V 60/55W	H4
	Με λυχνίες εκφόρτισης	12V 35W	D2S
Φλας	Εμπρός	Χωρίς λυχνίες εκφόρτισης	PY21W
		Με λυχνίες εκφόρτισης	WY5W
	Πίσω	12V 21W	PY21W
Πλευρικά φλας (στα φτερά)		12V 5W	WY5W
Πλευρικά φλας (στους εξωτερικούς καθρέπτες)		LED	-
Φώτα θέσεως		12V 5W	W5W
Πίσω φώτα/φώτα φρένων		12V 21/5W	P21/5W
Φως πινακίδας κυκλοφορίας		12V 5W	W5W
Φως όπισθεν	Εκτός μοντέλου SPORT	12V 21W	P21W
	Μοντέλο SPORT	12V 16W	W16W
Εσωτερικό φωτιστικό		12V 10W	-
Φως χώρου αποσκευών		12V 10W	-
Φωτιστικό σποτ		12V 5W	-
Εμπρός φώτα ομίχλης		12V 55W	H11
Πίσω φώτα ομίχλης		12V 21W	P21W
Υπερυψωμένο φως φρένων		LED	-
Φώτα ημέρας		LED	-

ΤΕΧΝΙΚΑ ΧΑΡΑΚΤΗΡΙΣΤΙΚΑ

ΕΙΔΟΣ: Τροχοί και ελαστικά	Εκτός μοντέλου SPORT		Μοντέλο SPORT
Μέγεθος ελαστικού, εμπρός και πίσω	185/55R16 83V *1	175/65R15 84H *1	195/45R17 81W *1
Μέγεθος ζάντας	16 X 6J	15 X 5J	17 X 6 1/2J
Πίεση ελαστικών	Ανατρέξτε στην πινακίδα που βρίσκεται στην κολώνα της πόρτας του οδηγού.		
	Για καλύτερη οικονομία καυσίμου, συνιστάται η παρακάτω πίεση ελαστικών, για μέχρι 3 επιβάτες. Εμπρός 280 kPa (2.80 kg/cm ² , 41 psi) Πίσω 250 kPa (2.50 kg/cm ² , 36 psi)		

ΣΗΜΕΙΩΣΗ:

• Ελέγξτε το μέγεθος των ελαστικών ανατρέχοντας στην ετικέτα που βρίσκεται στην κολώνα της πόρτας του οδηγού.

*1 Εάν δεν διατίθενται ελαστικά με τα παραπάνω χαρακτηριστικά, χρησιμοποιήστε ελαστικά με υψηλότερο δείκτη φορτίου και ταχύτητας.

	ΕΙΔΟΣ	Εκτός μοντέλου SPORT		Μοντέλο SPORT
ΠΛΗΡΟΦΟΡΙΕΣ: Συνιστώμενος εξοπλισμός για οδήγηση στο χιόνι	Ελαστικά χιονιού *4	185/55R16	175/65R15	195/550R16 *2
	Μέγεθος ζάντας	16 X 6J	15 X 5J	16 X 6J *3
	Χιονοαλυσίδες (για Ευρώπη)	Ακτινικό πάχος: 10 χιλ. Αξονικό πάχος: 10 χιλ.		

ΣΗΜΕΙΩΣΗ:

• Μην οδηγείτε με ταχύτητα υψηλότερη από την αναγραφόμενη στα ελαστικά χιονιού.

*2 Ελαστικά χιονιού μεγέθους 195/45R17 που ταιριάζουν και στο μοντέλο SPORT, μπορεί να μην διατίθενται στην αγορά.

*3 Ζάντες μεγέθους 16 X 6J δεν αποτελούν τον βασικό εξοπλισμό στο μοντέλο SPORT.

*4 Εάν τοποθετήσετε λάστιχα χιονιού:

• Βεβαιωθείτε ότι αυτά είναι ιδίου μεγέθους, δομής και ορίου φορτίου με τα ελαστικά του αυτοκινήτου σας.

• Να γνωρίζετε ότι η μέγιστη επιτρεπόμενη ταχύτητα των χιονοελαστικών είναι μικρότερη από εκείνων του αυτοκινήτου σας.

Απευθυνθείτε στον Επίσημο Συνεργάτη SUZUKI για λεπτομέρειες.

ΤΕΧΝΙΚΑ ΧΑΡΑΚΤΗΡΙΣΤΙΚΑ

ΕΙΔΟΣ: Σύστημα διεύθυνσης		Εκτός μοντέλου SPORT		Μοντέλο SPORT
		K12B, D13A	K12B DUALJET	
Σύγκλιση		1.0 +/- 1.0 χιλ. (0.04 +/- 0.04 ίν)		
Γωνία καμπερ	2WD	-0° 12'	-0° 20'	-0° 12'
	4WD	-0° 12'	-0° 12'	-
Γωνία καστερ	2WD	5° 12'	5° 18'	5° 12'
	4WD	4° 56'	4° 56'	-

ΤΕΧΝΙΚΑ ΧΑΡΑΚΤΗΡΙΣΤΙΚΑ

ΕΙΔΟΣ: Χωρητικότητες (κατά προσέγγιση)				
Ψυκτικό υγρό (συμπεριλαμβανομένου και του δοχείου διαστολής)	Βενζινοκινητήρας	5 M/T	4.5L (7.9 Imp pt)	
		5 M/T *1	4.7L (8.3 Imp pt)	
		A/T 4 σχέσεων	4.4L (7.7 Imp pt)	
	Πετρελαιοκινητήρας		6.4L (11.2 Imp pt)	
	Μοντέλο SPORT		6.4L (11.2 Imp pt)	
Ρεζερβουάρ	Βενζινοκινητήρας	2WD	42L (9.2 Imp gal)	
		4WD	40L (8.8 Imp gal)	
	Πετρελαιοκινητήρας		42L (9.2 Imp gal)	
	Μοντέλο SPORT		42L (9.2 Imp gal)	
Λάδι κινητήρα	Βενζινοκινητήρας		3.1L (5.5 Imp pt) (με αντικατάσταση φίλτρου λαδιού)	
	Πετρελαιοκινητήρας		3.2L (5.6 Imp pt) (με αντικατάσταση φίλτρου λαδιού)	
	Μοντέλο SPORT		3.9L (6.9 Imp pt) (με αντικατάσταση φίλτρου λαδιού)	
Λάδι μετάδοσης	Βενζινοκινητήρας	5 M/T	2WD	2.2L (3.9 Imp pt)
			4WD	2.5L (4.4 Imp pt)
		A/T 4 σχέσεων	5.8L (10.2 Imp pt)	
	Πετρελαιοκινητήρας		2.6L (4.6 Imp pt)	
	Μοντέλο SPORT		1.8L (3.2 Imp pt)	

*1: Μοντέλα με κινητήρα K12B DUALJET



ΤΕΧΝΙΚΑ ΧΑΡΑΚΤΗΡΙΣΤΙΚΑ

ΣΗΜΕΙΩΣΕΙΣ



ΕΥΡΕΤΗΡΙΟ

Α

Άγγιστρο ζώνης ασφαλείας.....	2-35
Άγγιστρα ρυμούλκησης.....	5-88
Άγγιστρο για σακούλες.....	5-85
Ακρόαση CD.....	5-32
Ακρόαση συσκευής iPod®.....	5-43
Ακρόαση CD FM/LW/MW.....	5-19
Ακρόαση αρχείων αποθηκευμένων σε συσκευή USB.....	5-40
Αλλαγή λαδιού και φίλτρου.....	7-16
Αλλαγή λαδιού κιβωτίου.....	7-26
Αλλαγή φίλτρου λαδιού.....	7-17
Αναδιπλούμενα πίσω καθίσματα.....	2-27
Αντικατάσταση ελαστικών και/ή τροχών.....	3-40
Αντικατάσταση λυχνιών.....	7-39
Αντικατάσταση μπαταρίας.....	2-12, 2-15
Αντικατάσταση ψυκτικού υγρού.....	7-21
Αντικλεπτικό σύστημα.....	5-66
Αντισκωριακή προστασία.....	9-1
Αριθμός κινητήρα.....	10-1
Αριθμός πλαισίου.....	10-1
Ασφάλειες.....	7-35
Ασφάλειες κάτω από το ταμπλό.....	7-37
Ασφάλειες στον χώρο κινητήρα.....	7-35
Αυτόματη λειτουργία φώτων.....	2-85
Αυτόματο σύστημα θέρμανσης και κλιματισμού.....	5-11

Β

Βενζινοκινητήρας.....	1-1
Βομβητής υπενθύμισης φώτων.....	2-87

Δ

Διακόπτης ESP® OFF.....	3-34
Διακόπτης συναρμολόγησης.....	2-90
Διακόπτης αναδίπλωσης εξωτερικών καθρεπτών.....	2-22
Διακόπτης εμπρός φώτων ομίχλης.....	2-88
Διακόπτης εσωτερικού φωτισμού.....	5-77
Διακόπτης ηχοσυστήματος στο τιμόνι.....	5-64
Διακόπτης θερμαινόμενου πίσω παρμπρίζ και εξωτερικών καθρεπτών.....	2-94
Διακόπτης κινητήρα.....	3-5
Διακόπτης ρύθμισης ύψους προβολέων.....	2-88
Διακόπτης πλυστικής συσκευής προβολέων.....	2-89
Διακόπτης πλυστικής συσκευής πίσω παρμπρίζ.....	2-92
Διακόπτης υαλοκαθαριστήρα/πλυστικής συσκευής πίσω παρμπρίζ.....	2-94

Ε

Εάν η μίζα δεν λειτουργεί.....	8-11
Εάν ο κινητήρας μπουκώσει.....	8-11
Εάν ο κινητήρας υπερθερμανθεί.....	8-12
Εάν το αυτοκίνητο κολλήσει.....	4-5
Εκκινώντας τον κινητήρα (με σύστημα εκκίνησης χωρίς κλειδί).....	3-13

ΕΥΡΕΤΗΡΙΟ

Εκκινώντας τον κινητήρα

(χωρίς σύστημα εκκίνησης χωρίς κλειδί)	3-12
Ελαστικά	7-31
Έλεγχος ελαστικών	7-31
Έλεγχος ζώνης ασφαλείας	2-35
Έλεγχος στάθμης λαδιού	7-15
Έλεγχος στάθμης λαδιού κιβωτίου	7-25
Έλεγχος στάθμης ψυκτικού υγρού	7-19
Εμπρός αερόσακοι	2-49
Εμπρός καθίσματα	2-22
Εναλλαγή ελαστικών	8-5
Εναλλαγή τροχών	8-32
Ενδεικτική λυχνία ESP® OFF	2-62, 3-34
Ενδεικτική λυχνία "AIRBAG"	2-63
Ενδεικτική λυχνία αντικλεπτικής προστασίας	2-16
Ενδεικτική λυχνία διαστήματος αλλαγής λαδιού	2-66
Ενδεικτική λυχνία δυσλειτουργίας	2-63
Ενδεικτική λυχνία μεγάλης σκάλας φώτων	2-66
Ενδεικτική λυχνία προθέρμανσης	2-68
Ενδεικτική λυχνία συστήματος φόρτισης	2-62
Ενδεικτική λυχνία φλας	2-66
Ενδεικτική λυχνία "ENG A-STOP"	2-70
Ένδειξη κιβωτίου ταχυτήτων	2-75
Εξωτερικοί καθρέπτες	2-21
Επιλογή ψυκτικού υγρού	7-19
Εργαλεία αντικατάστασης τροχού	8-1
Εσωτερικός καθρέπτης	2-20
Εύρος οδήγησης	2-78

Z

Ζώνη ασφαλείας	2-31
----------------------	------

H

Ηλεκτρικοί καθρέπτες	2-21
Ηλιοροφή	5-79
Ημερήσιος χιλιομετρητής	2-76
Ηχοσύστημα	5-19
Ηχοσύστημα Bluetooth®	5-58

Θ

Θερμαινόμενα εμπρός καθίσματα	2-25
Θερμόμετρο	2-74
Θήκη μπουκαλιού	5-83
Θήκη πλάτης εμπρός καθίσματος	5-84
Θύρα σύνδεσης USB	5-79

I

Ιμάντας κίνησης	7-13
-----------------------	------

K

Καθαρισμός αυτοκινήτου	9-2
Καθρέπτες	2-20
Κάλυμα τροχού	8-6
Κάλυμα χώρου αποσκευών	5-86
Καπό κινητήρα	5-74
Καταλύτης	4-1
Κατανάλωση καυσίμου (Euro V)	10-3
Κατανάλωση καυσίμου (Euro VI)	10-2
Κατανάλωση λαδιού	3-2
Κεντρικός διακόπτης	3-3
Κεραία ραδιοφώνου	5-17
Κέρωμα	9-5
Κιτ επισκευής ελαστικών	8-6

EYPETHPIO

Κλειδαριές πλαϊνών πορτών	2-2	Μπαταρία.....	7-33
Κλειδαριές πορτών	2-2	Μπουζί	7-23
Κλειδιά	2-1		
Κόρνα	2-93	N	
		Ντουλαπάκι	5-82
Λ		O	
Λάδι κιβωτίου	7-24	Οδήγηση σε ανηφορικούς δρόμους	4-3
Λάδι μηχανικού κιβωτίου ταχυτήτων	7-24	Οδήγηση σε αυτοκινητοδρόμους.....	4-3
Λειτουργία φλας	2-89	Οδήγηση σε ολισθηρούς δρόμους.....	4-4
Λειτουργία φώτων	2-84	Οδηγίες εκκίνησης με καλώδια	8-9
Λίστα καθημερινών ελέγχων	3-1	Οδηγίες χρήσης γρύλου	8-2
Λυχνία ηλεκτρικού τιμονιού	2-64	Οδόμετρο	2-78
Λυχνία πίεσης λαδιού	2-62	Οθόνη πληροφοριών.....	2-73
Λυχνία “ENG A-STOP”	2-69	Οικονομία καυσίμου.....	4-2
		Π	
M		Παιδικό κάθισμα.....	2-38
Μάκτρο υαλοκαθαριστήρων	7-44	Παράθυρα	2-17
Μέση κατανάλωση καυσίμου	2-77	Πατάκια	5-85
Μετρητής θερμοκρασίας	2-72	Πεντάλι	3-11
Μετρητής καυσίμου	2-72	Πεντάλι γκαζιού	3-11
Μηχανικό κιβώτιο ταχυτήτων	3-18	Πεντάλι συμπλέκτη	3-11
Μίγμα βενζίνης/αιθανόλης	1-1	Πεντάλι φρένων.....	3-11,7-29
Μίγμα βενζίνης/μεθανόλης	1-1	Πετρελαιοκινητήρας	1-2
Μοχλός παραθύρων.....	2-17	Πίνακας οργάνων	2-57
Μοχλός ρύθμισης γωνίας πλάτης καθίσματος.....	2-23	Πίσω καθίσματα	2-26
Μοχλός ρύθμισης ύψους καθίσματος	2-22	Πλευρικός αερόσακος και αερόσακος κουρτίνα	2-51
Μοχλός ρύθμισης ύψους τιμονιού	2-93	Πλύσιμο	9-4
Μοχλός υαλοκαθαριστήρων και πλυστικής συσκευής παρμπρίζ	2-90	Πομποδέκτης συστήματος εισόδου χωρίς κλειδί	2-7,2-13
Μοχλός φλας	2-89	Πομποδέκτης συστήματος εκκίνησης χωρίς κλειδί	2-7
Μοχλός φώτων	2-84	Πόρτα χώρου αποσκευών	2-6
Μοχλός χειροφρένου	3-9		

ΕΥΡΕΤΗΡΙΟ

Ποτηροθήκη και αποθηκευτικός χώρος	5-83	Συμπλήρωμα λαδιού	7-19
Πρίζα παροχής	5-78	Συμπλήρωση ψυκτικού	7-20
Πρόγραμμα ηλεκτρονικής σταθερότητας ESP®	3-32	Συστάσεις για καύσιμο	1-1
Πρόγραμμα περιοδικής συντήρησης	7-2	Σύστημα Bluetooth® hands free	5-46
Πρόγραμμα περιοδικής συντήρησης για δύσκολες συνθήκες ..	7-7	Σύστημα Cruise Control	3-27
Προειδοποίηση καυσαερίων	3-1	Σύστημα ENG A-STOP	3-25
Προειδοποιητικές και Ενδεικτικές λυχνίες	2-58	Σύστημα immobilizer	2-1
Προειδοποιητική λυχνία ABS	2-61	Σύστημα RDS	5-29
Προειδοποιητική λυχνία ESP®	2-61,3-33	Σύστημα αντιμπλοκαρίσματος τροχών (ABS)	3-30
Προειδοποιητική λυχνία ανοικτής πόρτας	2-64	Σύστημα απενεργοποίησης αερόσακου συνοδηγού	2-55
Προειδοποιητική λυχνία καυσίμου	2-64	Σύστημα απενεργοποίησης ασφαλειών	2-4
Προειδοποιητική λυχνία συστήματος immobilizer/ εκκίνησης χωρίς κλειδί	2-63	Σύστημα ασφαλείας για παιδιά	2-5
Προειδοποιητική λυχνία συστήματος φρένων	2-60	Σύστημα διεύθυνσης	7-30
Προειδοποιητική λυχνία φίλτρου σωματιδίων πετρελαίου (DPF®)	2-69	Σύστημα εκκίνησης χωρίς κλειδί	3-6
Προειδοποιητική λυχνία χαμηλής πίεσης ελαστικών	2-58,3-36	Σύστημα ελέγχου φωτεινότητας	2-73
Προσκέφαλα	2-24,2-26	Σύστημα ηλεκτρονικής σταθερότητας	3-32
Πως λειτουργεί το σύστημα ABS	3-32	Σύστημα θέρμανσης	5-3
P		Σύστημα θέρμανσης και κλιματισμού	5-1
Ράγες ή άγκιστρα οροφής	5-79	Σύστημα κεντρικού κλειδώματος	2-3
Ρεζέρβα	7-33	Σύστημα κλιματισμού	7-48
Ρολοί	2-80	Σύστημα παιδικού καθίσματος για τις χώρες της Ευρώπης	2-38
Ροντάρισμα	4-1	Σύστημα παιδικών καθισμάτων	2-38
Ρύθμιση καθίσματος	2-22	Σύστημα παρακολούθησης πίεσης ελαστικών (TPMS)	3-35
Ρύθμιση πλάτης καθίσματος	2-23	Σύστημα προετανήρων ζώνης ασφαλείας	2-46
Ρυθμιστής ύψους ζώνης ασφαλείας	2-34	Σύστημα συγκράτησης σε ανηφόρα	3-35
Ρυμούλκηση	8-10	Σύστημα υποβοήθησης φρένων	3-30
Ρυμούλκηση τρέιλερ	6-1	Σύστημα φώτων ημέρας	2-87
Σ		T	
Σκίαστρο	5-76	Τάπα ρεζερβουάρ καυσίμου	5-73
Στιγμιαία κατανάλωση καυσίμου	2-76	Ταχύμετρο	2-71
		ΤΕΧΝΙΚΑ ΧΑΡΑΚΤΗΡΙΣΤΙΚΑ	11-1
		Τηλεχειριστήριο συστήματος εκκίνησης χωρίς κλειδί	2-6
		Τοποθέτηση με άγκιστρα τύπου ISOFIX	2-42

ΕΥΡΕΤΗΡΙΟ

Τοποθέτηση με ζώνες ασφαλείας	2-42	Χιονοαλυσίδες	4-4
Τοποθέτηση παιδικού καθίσματος με πάνω ιμάντα στήριξης	2-45	Χρησιμοποιώντας το κιβώτιο	3-18
Τοποθέτηση πομπών ραδιοσυχνοτήτων	5-18	Ψ	
Υ		Ψυκτικό υγρό κινητήρα	7-19
Υαλοκαθαριστήρες	2-91		
Υγρά φρένων	7-28		
Υγρό καθαρισμού παρμπρίζ	7-47		
Υγρό καθαρισμού προβολέων	7-39		
Υγρά αυτόματου κιβωτίου	7-26		
Υπενθύμιση κλειδιού	2-2		
Υπενθύμιση ζώνης ασφαλείας	2-33		
Υπενθύμιση χρήσης ζώνης ασφαλείας συνοδηγού	2-33		
Υποβοηθούμενα φρένα	3-30		
Υποπόδιο	5-84		
Φ			
Φίλτρο αέρα	7-21		
Φίλτρο καυσίμου (πετρελαιοκινητήρας)	7-28		
Φίλτρο σωματιδίων πετρελαίου (DPF®)	3-17		
Φόρτωμα αυτοκινήτου	6-1		
Φρένα	7-28		
Φρενάρισμα	3-30		
Φως χώρου αποσκευών	5-77		
Φωτιστικό σποτ	5-78		
Χ			
Χειριστήρια ηλεκτρικών παραθύρων	2-17		
Χειροκίνητο σύστημα θέρμανσης και κλιματισμού	5-6		
Χειρολαβές	5-79		
Χειρόφρενο	7-30		



ΕΥΡΕΤΗΡΙΟ

ΣΗΜΕΙΩΣΕΙΣ





Calsonic Kansei Corp.
2-1917, Nishshin-cho, Kita-ku, Saitama-shi, Saitama-ken
331-8501, Japan
TEL : +81-48-660-4073 FAX : +81-48-661-1050

[Czech]	Calsonic Kansei Corp. tímto prohlašuje, že TS008/S57L0/R57L1/TWKIA001 splňuje základní požadavky a všechny příslušné ustanovení Směrnice 1999/5/EC.
[Danish]	Underregulerte Calsonic Kansei Corp. erklærer herved, at følgende udtryk TS008/S57L0/R57L1/TWKIA001 overholder de vedrørende krav og øvrige relevante krav i direktiv 1999/5/EF.
[German]	Hiermit erklärt Calsonic Kansei Corp., dass sich das Gerät TS008/S57L0/R57L1/TWKIA001 in Übereinstimmung mit den grundlegenden Anforderungen und den übrigen einschlägigen Bestimmungen der Richtlinie 1999/5/EG befindet.
[Estonian]	Käesolevaga kinnitab Calsonic Kansei Corp. seadme TS008/S57L0/R57L1/TWKIA001 vastavust direktiivi 1999/5/EÜ põhinõudele ja nimetatud direktiivist tulenevatele teistele asjakohastele sätetele.
[English]	Hereby, Calsonic Kansei Corp., declares that this TS008/S57L0/R57L1/TWKIA001 is in compliance with the essential requirements and other relevant provisions of Directive 1999/5/EC.
[Spanish]	Por la presente, Calsonic Kansei Corp., declara que este TS008/S57L0/R57L1/TWKIA001 cumple con los requisitos esenciales y otras exigencias relevantes de la Directiva 1999/5/EC.
[Greek]	ΜΕ ΤΗΝ ΠΑΡΟΥΣΑ Calsonic Kansei Corp. ΑΗΛΑΓΝΕΙ ΟΤΙ ΤΟ TS008/S57L0/R57L1/TWKIA001 ΕΥΜΜΟΡΦΩΓΕΝΕΤΑΙ ΠΙΠ ΟΣ ΤΙΣ ΟΥΣΙΩΜΑΤΕΣ ΑΠΑΙΤΗΣΕΙΣ ΚΑΙ ΤΙΣ ΑΟΙΗΕΣ ΣΧΕΤΙΚΕΣ ΔΙΑΤΑΞΕΙΣ ΤΗΣ ΟΑΗΓΙΑΣ 1999/5/ΕΚ.
[French]	Par la présente, Calsonic Kansei Corp. déclare que l'appareil TS008/S57L0/R57L1/TWKIA001 est conforme aux exigences essentielles et aux autres dispositions pertinentes de la directive 1999/5/CE.
[Italian]	Con la presente Calsonic Kansei Corp. dichiara che questo TS008/S57L0/R57L1/TWKIA001 è conforme ai requisiti essenziali ed alle altre disposizioni pertinenti stabilite dalla direttiva 1999/5/CE.
[Latvian]	Ar šo Calsonic Kansei Corp. deklarē, ka TS008/S57L0/R57L1/TWKIA001 atbilst Direktīvas 1999/5/EC būtiskajām prasībām un citiem ar to saistītajiem noteikumiem.
[Lithuanian]	Šiuo Calsonic Kansei Corp. deklaruoju, kad šis TS008/S57L0/R57L1/TWKIA001 atitinka esminius reikalavimus ir kitas 1999/5/EB Direktivos nuostatas.
[Dutch]	Hierbij verklaart Calsonic Kansei Corp. dat het toestel TS008/S57L0/R57L1/TWKIA001 in overeenstemming is met de essentiële eisen en de andere relevante bepalingen van richtlijn 1999/5/EG.
[Maltese]	Hawnhekk, Calsonic Kansei Corp., jiddeklara li dan TS008/S57L0/R57L1/TWKIA001 jikkonforma mal-ħigijiet essenzjali u ma provvedimiet oħrajn rilevanti li hemm fid-Direttiva 1999/5/EC.
[Hungarian]	A Calsonic Kansei Corp. ezennel kijelenti, hogy a TS008/S57L0/R57L1/TWKIA001 típusú berendezés teljesíti az alábbi követelményeket és más 1999/5/EC irányelvben meghatározott vonatkozó rendelkezéseket.
[Polish]	Niniejszym Calsonic Kansei Corp. deklaruje że TS008/S57L0/R57L1/TWKIA001 jest zgodny z zasadniczymi wymaganiami i innymi właściwymi postanowieniami Dyrektywy 1999/5/EC.
[Portuguese]	Eu, Calsonic Kansei Corp., declaro que o TS008/S57L0/R57L1/TWKIA001 cumpre os requisitos essenciais e outras provisões relevantes da Directiva 1999/5/EC.
[Slovenian]	Calsonic Kansei Corp. izjavlja, da je ta TS008/S57L0/R57L1/TWKIA001 v skladu z bistvenimi zahtevami in drugimi relevantnimi določili direktive 1999/5/ES.
[Slovak]	Calsonic Kansei Corp. týmto vyhlasuje, že TS008/S57L0/R57L1/TWKIA001 spĺňa základné požiadavky a všetky príslušné ustanovenia Smernice 1999/5/ES.
[Finnish]	Calsonic Kansei Corp. vakuuttaa täten että TS008/S57L0/R57L1/TWKIA001 täyttää kaikki vaatimukset ja sitä koskevien direktiivin muiden ehtojen mukaimen.
[Swedish]	Härmed intygar Calsonic Kansei Corp. att denna TS008/S57L0/R57L1/TWKIA001 står i överensstämmelse med de vid denna ansökningskrav och övriga relevanta bestämmelser som framgår av direktiv 1999/5/EG.
[Icelandic]	Hér með lýsir Calsonic Kansei Corp. yfir því að TS008/S57L0/R57L1/TWKIA001 er í samræmi við grunnkröfur og aðrar kröfur, sem gerðar eru í tilskipun 1999/5/EF.
[Norwegian]	Calsonic Kansei Corp. erklærer herved at utstyret TS008/S57L0/R57L1/TWKIA001 er i samsvar med de grunnleggende krav og øvrige relevante krav i direktiv 1999/5/EF.
[Turkish]	İşbu belge ile Calsonic Kansei Corp., bu TS008/S57L0/R57L1/TWKIA001'in 1995/5/EC Yönetmeliği esas gereksinimlerine ve diğer şartlarına uygun olduğunu beyan eder.
[Romanian]	Prin prezenta, Calsonic Kansei Corp., declară că aparatul TS008/S57L0/R57L1/TWKIA001 este în conformitate cu cerințele esențiale și cu alte prevederi pertinente ale Directivei 1999/5/CE.
[Bulgarian]	С настоящето, Calsonic Kansei Corp., декларира, че TS008/S57L0/R57L1/TWKIA001 е в съответствие със съществените изисквания и другите релевантни разпоредби на Директивата 1999/5/ЕО.

CAUTION - Danger of explosion if battery is incorrectly replaced. Replace only with the same or equivalent type.
CAUTION - Do not expose to excessive heat such as sunshine, fire or the like.



OMRON Automotive Electronics Co. Ltd
6368 Neijo-zaka, Okusa, Komaki, Aichi 485-0802
JAPAN

cae_dcpmainshio@cae.omron.co.jp

[Czech]	OMRON Automotive Electronics Co. Ltd. tímto prohlašuje, že tento [T68L0, R68K0, I68L0] je ve shodě se základními požadavky a dalšími příslušnými ustanoveními směrnice 1999/5/EC.
[Danish]	Underrettede OMRON Automotive Electronics Co. Ltd. erklærer herved, at følgende udstyr [T68L0, R68K0, I68L0] overholder de væsentlige krav og øvrige relevante krav i direktiv 1999/5/EF.
[German]	Hiermit erkläre OMRON Automotive Electronics Co. Ltd., dass sich das Gerät [T68L0, R68K0, I68L0] in Übereinstimmung mit den grundlegenden Anforderungen und den übrigen einschlägigen Bestimmungen der Richtlinie 1999/5/EG befindet.
[Estonian]	Kaasolevaga kinnitab OMRON Automotive Electronics Co. Ltd. seadme [T68L0, R68K0, I68L0] vastavust direktiivi 1999/5/EÜ põhinõuetele ja nimetatud direktiivist tulenevatele teistele asjakohastele sätetele.
[English]	Hereby, OMRON Automotive Electronics Co. Ltd., declares that this [T68L0, R68K0, I68L0] is in compliance with the essential requirements and other relevant provisions of Directive 1999/5/EC.
[Spanish]	Por medio de la presente OMRON Automotive Electronics Co. Ltd. declara que el [T68L0, R68K0, I68L0] cumple con los requisitos esenciales y cualesquiera otras disposiciones aplicables o exigibles de la Directiva 1999/5/CE.
[Greek]	ΜΕ ΤΗΝ ΠΑΡΟΥΣΑ ΟΜΡΟΝ Automotive Electronics Co. Ltd. ΔΗΛΩΝΕΙ ΟΤΙ [T68L0, R68K0, I68L0] ΣΥΜΜΟΡΦΩΝΕΤΑΙ ΠΡΟΣ ΤΙΣ ΟΥΣΙΩΔΕΙΣ ΑΠΑΙΤΗΣΕΙΣ ΚΑΙ ΤΙΣ ΛΟΙΠΕΣ ΣΧΕΤΙΚΕΣ ΔΙΑΤΑΞΕΙΣ ΤΗΣ ΟΔΗΓΙΑΣ 1999/5/ΕΚ.
[French]	Par la présente OMRON Automotive Electronics Co. Ltd. déclare que l'appareil [T68L0, R68K0, I68L0] est conforme aux exigences essentielles et aux autres dispositions pertinentes de la directive 1999/5/CE.
[Italian]	Con la presente OMRON Automotive Electronics Co. Ltd. dichiara che questo [T68L0, R68K0, I68L0] è conforme ai requisiti essenziali ed alle altre disposizioni pertinenti stabilite dalla direttiva 1999/5/CE.
[Latvian]	Ar šo OMRON Automotive Electronics Co. Ltd. deklarē, ka [T68L0, R68K0, I68L0] atbilst Direktīvas 1999/5/EK būtiskajām prasībām un citiem ar to saistītiem noteikumiem.
[Lithuanian]	Šiuo OMRON Automotive Electronics Co. Ltd. deklaruojama, kad šis [T68L0, R68K0, I68L0] atitinka esminius reikalavimus ir kitas 1999/5/EE Direktivos nuostatas.
[Dutch]	Hierbij verklaart OMRON Automotive Electronics Co. Ltd. dat het toestel [T68L0, R68K0, I68L0] in overeenstemming is met de essentiële eisen en de andere relevante bepalingen van richtlijn 1999/5/EG.
[Maltese]	Haawiekk, OMRON Automotive Electronics Co. Ltd., jiddeklara li dan [T68L0, R68K0, I68L0] jikkonforma mal-hidgielet essenzjali u ma provvedimenti oħrin rilevanti li hemm fid-Direttiva 1999/5/EC.
[Hungarian]	Az alulírott OMRON Automotive Electronics Co. Ltd. nyilatkozik, hogy a [T68L0, R68K0, I68L0] megfelel a vonatkozó alapvető követelményeknek és az 1999/5/EC irányelv egyéb előírásainak.
[Polish]	OMRON Automotive Electronics Co. Ltd. niniejszym oświadcza, że [T68L0, R68K0, I68L0] spełnia zasadnicze wymogi oraz inne istotne postanowienia dyrektywy 1999/5/EC.
[Portuguese]	OMRON Automotive Electronics Co. Ltd. declara que este [T68L0, R68K0, I68L0] está conforme com os requisitos essenciais e outras disposições da Directiva 1999/5/CE.
[Slovenian]	OMRON Automotive Electronics Co. Ltd. izjavlja, da je ta [T68L0, R68K0, I68L0] v skladu z bistvenimi zahtevami in ostalimi relevantnimi določili direktive 1999/5/ES.
[Slovak]	OMRON Automotive Electronics Co. Ltd. týmto vyhlasuje, že [T68L0, R68K0, I68L0] spĺňa základné požiadavky a vsecky prislusne ustanovenia Smernice 1999/5/ES.
[Finnish]	OMRON Automotive Electronics Co. Ltd. vakuuttaa täten että [T68L0, R68K0, I68L0] täynnä laite on direktiivin 1999/5/EY oleellisten vaatimusten ja sitä koskevien direktiivin muiden ehtojen mukainen.
[Swedish]	Härmed intygar OMRON Automotive Electronics Co. Ltd. att denna [T68L0, R68K0, I68L0] står i överensstämmelse med de väsentliga egenskapskrav och övriga relevanta bestämmelser som framgår av direktiv 1999/5/EG.
[Icelandic]	Her með því yr OMRON Automotive Electronics Co. Ltd. yfir því að [T68L0, R68K0, I68L0] er í samræmi við grunnkröfur og aðrar kröfur, sem gerðar eru í tilskipun 1999/5/EC.
[Norwegian]	OMRON Automotive Electronics Co. Ltd. erklærer hermed at utstyret [T68L0, R68K0, I68L0] er i samsvar med de grunnleggende krav og øvrige relevante krav i direktiv 1999/5/EF.
[Turkish]	[şu belge ile OMRON Automotive Electronics Co. Ltd., bu [T68L0, R68K0, I68L0] in 1995/5/EC Yönetmeliği esas gereksinimleri ve diğer şartlarına uygun olduğunu beyan eder.
[Romanian]	*Noi OMRON Automotive Electronics Co. Ltd. declaram că aparatul [T68L0, R68K0, I68L0] este în conformitate cu cerințele esențiale și cu altele prevăzute în directivele ale Uniunii Europene nr.89/2003 și Directiva 1999/5/EC.
[Bulgarian]	С настоящия документ OMRON Automotive Electronics Co. Ltd. декларира, че [T68L0, R68K0, I68L0] е в съгласие с основните изисквания и съответните постановления на Директива 1999/5/EC.

**Panasonic Corporation
Automotive Systems Company**

4261 Ikonobe-cho, Tsuzuki-ku, Yokohama City 224-8520, Japan

DECLARATION of CONFORMITY

We, **Panasonic Corporation, Automotive Systems Company** of the above address, hereby declare, at our sole responsibility that the following product conforms to the Essential Requirements of the Radio and Telecommunications Terminal Equipment Directive 1999/5/EC in accordance with the tests conducted to the appropriate requirements of the relevant standards, as listed herewith.

Product:

Bluetooth module

Model/Type Number:

C5ZZZ0000038 / C5ZZZ0000039 / C5ZZZ0000040

* The difference of the variant model is as follows:

- Updated Hands-free version: 1.5 (current model has ver. 1.0)
- Additional AV profile
- Language available for Voice Recognition/ Guidance

There is no difference in the RF part or its external appearance and therefore no modification was made in radio/electrical characteristics.

Directive and Standards used:

Radio: EN300 328 V1.7.1: 2006-10

**EMC: EN301 489-1 V1.8.1: 2008-04
EN301 489-17V2.1.1:2009-5**

**LYD: IEC60950-1:2005,Second Edition /
EN60950-1:2006+Amd.11:2009
IEC60065:2001+Amd.1:2005 /
EN60065:2002+A1:2006+A11:2008**

Year of affixing CE marking: 2008

Signature

Takahisa Sakai

Name

Takahisa Sakai

Position

Senior Engineer

Date

July 9, 2010

CE

Declaration of Conformity (Doc)

Please refer to the following for Declaration of Conformity (Doc) in each language.

- CZ** Czech
Panasonic Corporation tímto prohlašuje, že tento C5ZZZ0000040 je ve shodě se základními požadavky a dalšími příslušnými ustanoveními směrnice 1999/5/ES.
- DA** Danish
Undertegnede Panasonic Corporation erklærer herved, at følgende udsytr C5ZZZ0000040 overholder de væsentlige krav og øvrige relevante krav i direktiv 1999/5/EF.
- DE** Dutch
Hierbij verklaart Panasonic Corporation dat het toestel C5ZZZ0000040 in overeenstemming is met de essentiële eisen en de andere relevante bepalingen van richtlijn 1999/5/EG.
- EE** Estonian
Kaesolevaga kinnitab Panasonic Corporation seadme C5ZZZ0000040 vastavust direktiivi 1999/5/EU põhinõuetele ja nimetatud direktiivist tulenevatele teistele asjakohastele sätetele.
- DE** German
Hiermit erkläre Panasonic Corporation, dass sich das Gerät C5ZZZ0000040 in Übereinstimmung mit den grundlegenden Anforderungen und den übrigen einschlägigen Bestimmungen der Richtlinie 1999/5/EG befindet.
- EL** Greek
ΜΕ ΤΗΝ ΠΑΡΟΥΣΙΑ Panasonic Corporation ΔΗΛΩΝΕΙ ΟΤΙ ΤΟ C5ZZZ0000040 ΣΥΜΜΟΡΦΩΝΕΤΑΙ ΠΡΟΣ ΤΙΣ ΟΥΣΙΩΔΕΙΣ ΑΠΑΙΤΗΣΕΙΣ ΚΑΙ ΤΙΣ ΝΟΜΙΤΕΣ ΞΕΝΙΚΕΣ ΔΙΑΤΑΞΕΙΣ ΤΗΣ ΟΑΗΤΙΑΣ 1999/5/ΕΚ.
- HU** Hungarian
Aulíroitt, Panasonic Corporation nyilatkozom, hogy a C5ZZZ0000040 megfelel a vonatkozó alapvető követelményeknek és az 1999/5/EC irányelv egyéb előírásainak.
- FI** Finnish
Panasonic Corporation vakuuttaa täten että C5ZZZ0000040 tyyppinen laite on direktiivin 1999/5/ETY oleellisten vaatimusten ja sitä koskevien direktiivin muiden ehtojen mukainen.
- FR** French
Par la présente Panasonic Corporation déclare que l'appareil C5ZZZ0000040 est conforme aux exigences essentielles et aux autres dispositions pertinentes de la directive 1999/5/CE.
- IS** Icelandic
Hér með lýsir Panasonic Corporation yfir því að C5ZZZ0000040 er í samræmi við grunnkröfur og aðrar kröfur, sem gerðar eru í tilskipun 1999/5/EC.
- IT** Italian
Con la presente Panasonic Corporation dichiara che questo C5ZZZ0000040 è conforme ai requisiti essenziali ed alle altre disposizioni pertinenti stabilite dalla direttiva 1999/5/CE.
- LV** Latvian
Ar šo Panasonic Corporation deklarā, ka C5ZZZ0000040 atbilst Direktīvas 1999/5/EK būtiskajām prasībām un citiem ar to saistītajiem noteikumiem.
- LT** Lithuanian
Šiuo Panasonic Corporation deklaruoju, kad šis C5ZZZ0000040 atitinka esminius reikalavimus ir kitas 1999/5/EB Direktyvos nuostatas.
- MT** Maltese
Hawnhekk, Panasonic Corporation, jiddekljara li dan C5ZZZ0000040 jikkonforma mal-hiġġiet essenzjali u ma provwidimni oħrajn rilevanti li hemm fid-Direttiva 1999/5/EC.
- NO** Norwegian
Panasonic Corporation erklærer herved at utstyret C5ZZZ0000040 er i samsvar med de grunnleggende krav og øvrige relevante krav i direktiv 1999/5/EF.
- PL** Polish
Niniejszym Panasonic Corporation oświadczam, że C5ZZZ0000040 jest zgodny z zasadniczymi wymogami oraz pozostającymi stosownymi postanowieniami Dyrektywy 1999/5/EC.
- PT** Portuguese
Panasonic Corporation declara que este C5ZZZ0000040 está conforme com os requisitos essenciais e outras disposições da Directiva 1999/5/CE.
- SK** Slovak
Panasonic Corporation týmto vyhlasuje, že C5ZZZ0000040 spĺňa základné požiadavky a všetky príslušné ustanovenia Smernice 1999/5/ES.
- SI** Slovenian
Panasonic Corporation izjavlja, da je ta C5ZZZ0000040 v skladu z bistvenimi zahtevami in ostalimi relevantnimi določili direktive 1999/5/ES.
- ES** Spanish
Por medio de la presente Panasonic Corporation declara que el C5ZZZ0000040 cumple con los requisitos esenciales y cualesquiera otras disposiciones aplicables o exigibles de la Directiva 1999/5/CE.
- SE** Swedish
Härmed intygar Panasonic Corporation att denna C5ZZZ0000040 står i överensstämmelse med de väsentliga egenskapskrav och övriga relevanta bestämmelser som framgår av direktiv 1999/5/EG.

Manufacturer: Continental Automotive GmbH
 Address: Seimensstrasse 12
 D-93055 Regensburg
 Germany

Radio Transmitter: S180052024 and Radio Receiver: 403980036

☐ Czech (Czech)	Continental tímto prohlašuje, že tento Radio Transmitter and Receiver je v souladu se základními požadavky a dalšími příslušnými ustanoveními směrnice 1999/5/ES.
☐ Dansk (Danish)	Undertegnede Continental erklærer herved, at følgende udstyr Radio Transmitter and Receiver overholder de væsentlige krav og øvrige relevante krav i direktiv 1999/5/EF.
☐ Deutsch (German)	Hiermit erklärt Continental, dass sich das Gerät Radio Transmitter and Receiver in Übereinstimmung mit den grundlegenden Anforderungen und den übrigen einschlägigen Bestimmungen der Richtlinie 1999/5/EG befindet.
☐ Eesti (Estonian)	Käesolevaga kinnitab Continental seadme Radio Transmitter and Receiver vastavust direktiivi 1999/5/EÜ põhinõuetele ja nimetatud direktiivist tulenevatele teistele asjakohastele sätetele.
☐ English	Hereby, Continental declares that this Radio Transmitter and Receiver is in compliance with the essential requirements and other relevant provisions of Directive 1999/5/EC.
☐ Español (Spanish)	Por medio de la presente Continental declara que el Radio Transmitter and Receiver cumple con los requisitos esenciales y cualesquiera otras disposiciones aplicables o exigibles de la Directiva 1999/5/CE.
☐ Ελληνική (Greek)	ΜΕ ΤΗΝ ΠΑΡΟΥΣΑ Continental ΔΗΛΩΝΕΙ ΟΤΙ Radio Transmitter and Receiver ΣΥΜΜΟΡΦΩΝΕΤΑΙ ΠΡΟΣ ΤΙΣ ΟΥΣΙΩΔΕΙΣ ΑΠΑΙΤΗΣΕΙΣ ΚΑΙ ΤΙΣ ΛΟΙΠΕΣ ΣΧΕΤΙΚΕΣ ΔΙΑΤΑΞΕΙΣ ΤΗΣ ΟΔΗΓΙΑΣ 1999/5/ΕΚ.
☐ Français (French)	Par la présente Continental déclare que l'appareil Radio Transmitter and Receiver est conforme aux exigences essentielles et aux autres dispositions pertinentes de la directive 1999/5/CE.
☐ Italiano (Italian)	Con la presente Continental dichiara che questo Radio Transmitter and Receiver è conforme ai requisiti essenziali ed alle altre disposizioni pertinenti stabilite dalla direttiva 1999/5/CE.
☐ Latvīski (Latvian)	Ar šo Continental deklarē, ka Radio Transmitter and Receiver atbilst Direktīvas 1999/5/EK būtiskajām prasībām un citiem ar to saistītajiem noteikumiem.



[EL] Lietuvių [Lithuanian]	Šiuo Continental deklaruojama kad šis Radio Transmitter and Receiver atitinka esminius reikalavimus ir kitas 1999/5/EB Direktyvos nuostatas.
[NL] Nederlands [Dutch]	Hierbij verklaart Continental dat het toestel Radio Transmitter and Receiver in overeenstemming is met de essentiële eisen en de andere relevante bepalingen van richtlijn 1999/5/EG.
[MT] Malti [Maltese]	Hawn hekk, Continental, jidhergħara li dan Radio Transmitter and Receiver jikkonforma mal-ħtiġijiet essenzjali u ma provvediment i o ttrajn rilevanti li hemm fid-Direttiva 1999/5/EC.
[HU] Magyar [Hungarian]	Atulirott, Continental nyilatkozik, hogy a Radio Transmitter and Receiver megfelel a vonatkozó alapvető követelményeknek és az 1999/5/EC irányelv egyéb előírásainak.
[PL] Polski [Polish]	Niniejszym Continental oświadcza, że Radio Transmitter and Receiver jest zgodny z zasadniczymi wymogami oraz pozostałymi stosownymi postanowieniami Dyrektywy 1999/5/EC.
[PT] Português [Portuguese]	Continental declara que este Radio Transmitter and Receiver está conforme com os requisitos essenciais e outras disposições da Directiva 1999/5/CE.
[SL] Slovensko [Slovenian]	Continental izjavlja, da je ta Radio Transmitter and Receiver v skladu z bistvenimi zahtevami in ostalimi relevantnimi dolo čili direktive 1999/5/ES.
[SK] Slovenský [Slovak]	Continental týmto vyhlasuje, že Radio Transmitter and Receiver spĺňa základné požiadavky a všetky príslušné ustanovenia Smernice 1999/5/ES.
[FI] Suomi [Finnish]	Continental vakuuttaa täten että Radio Transmitter and Receiver täyttää kaikki on direktiivin 1999/5/EY olennaiset vaatimukset ja sitä koskevien direktiivin muiden ehtojen mukainen.
[SE] Svenska [Swedish]	Härmed intygar Continental att denna Radio Transmitter and Receiver står i överensstämmelse med de väsentliga egenskapskrav och övriga relevanta bestämmelser som framgår av direktiv 1999/5/EG.
[IS] Íslenska [Icelandic]	Hér með lýsir Continental yfir því að Radio Transmitter and Receiver er í samræmi við grunnkröfur og aðrar kröfur, sem gerðar eru í tilskipun 1999/5/EC.
[NO] Norsk [Norwegian]	Continental erklærer herved at utstyret Radio Transmitter and Receiver er i samsvar med de grunnleggende krav og øvrige relevante krav i direktiv 1999/5/EF.



Declaration of Conformity



1. Manufacturer/s :
a) Model/s : 81A

RIKENKAKI CO., LTD.
5-6-12 Chiyoda, Sakado-shi, Saitama 350-0214 JAPAN

b) Model/s : 55L, 72K, 54L, 77K
CHANGZHOU RIKENSEIKO MACHINERY CO., LTD.
No. 1903 Zhongwu Ave. Zhonglou Changzhou, Jiangsu CHINA

2. Legal person authorised to compile the technical file :
Suzuki International Europe GmbH
Service Automobile
Suzuki-Allee 7
64625 Bensheim GERMANY

3. Product : Pantograph jack

4. Function : Lifting motor vehicle

5. Model	6. Type
55L	Suzuki Type-I
72K	Suzuki Type-II
54L	Suzuki Type-III
81A	Suzuki Type-IV
77K	Suzuki Type-V

7. The undersigned, Mr. Ryoichi Hiraki, representing the manufacturers, herewith declares that the machinery described below fulfills all the relevant provisions of :
• The EC-directive 2006/42/EC on machinery

8. References to harmonized standards : EN1494:2000+A1:2008

9. Other standards or specifications : —

10. Date : 7 Aug, 2013

11. Signature : *Ryoichi Hiraki*

12. Name : Ryoichi Hiraki

13. Position : President

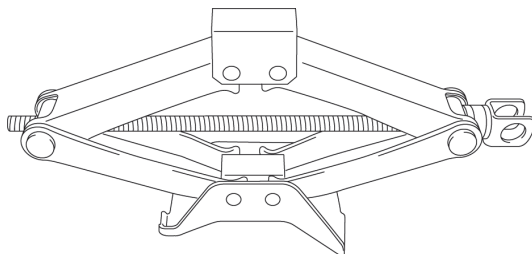
Note: This declaration becomes invalid, if technical or operational modifications are introduced without the manufacturers consent.

Български (Bulgarian)	Hrvatski (Croatian)	Český (Czech)
<p>Декларация за съответствие</p> <p>1. Производител(и): a) Модел(и) б) Модел(и) 2. Юридическо лице, упълномощено да състави техническия файл 3. Продукт : Пантографен крик 4. Функция : Подвигане на автомобил 5. Модел 6. Тип 7. Допълнителният, г-н Рьоичи Хираки, представящ производителите, с настоящото декларира, че описаното по-долу механично оборудване отговаря на всички приложими изисквания на: • Директива 2006/42/ЕО относно машините 8. Справки с хармонизирани стандарти 9. Други стандарти и спецификации 10. Дата 11. Подпис 12. Име 13. Длъжност : Президент</p>	<p>Izjava o sukladnosti</p> <p>1. Proizvođači a) Modeli b) Modeli 2. Pravna osoba ovlaštena za sastavljanje tehničkog lista 3. Proizvod : pantografska dizalica 4. Funkcija : podizanje motornih vozila 5. Model 6. Tip 7. Ja, g. Ryoichi Hiraki, kao predstavnik proizvođača, ovime izjavljujem da stroj opisan u nastavku ispunjava sve relevantne odredbe: • Direktiva EZ 2006/42/EZ o strojevima 8. Upućivanje na uskladene norme 9. Druge norme ili specifikacije 10. Datum 11. Potpis 12. Ime i prezime 13. Funkcija : Predsjednik</p>	<p>Prohlášení o shodě</p> <p>1. Výrobce/ci a) Modely b) Modely 2. Oprávněná osoba, která smí vyhotovit technický soubor 3. Výrobek : Zvedák 4. Funkce : Zvedání motorových vozidel 5. Model 6. Typ 7. Niže podepsaná osoba, p. Ryoichi Hiraki, jako zástupce výrobců tímto prohlašuje, že níže uvedené zařízení splňuje všechna nezbytná ustanovení: • Směrnice ES 2006/42/ES o strojevnství 8. Odkazy na harmonizované normy 9. Další normy nebo parametry 10. Datum 11. Podpis 12. Jméno 13. Funkce : Prezident</p>
<p>Överensstemmelseerklärning</p> <p>1. Fabrikant(er) a) Modell(er) b) Modell(er) 2. Juridisk person med bemyndigelse till att samla det tekniska dossier 3. Produkt : Saksedonkraft 4. Funktion : Løft af motorkøretøj 5. Model 6. Type 7. Undertegnede, Hr. Ryoichi Hiraki, der repræsenterer fabrikanterne, erklærer hermed, at den herunder beskrevne maskine er i overensstemmelse med de relevante bestemmelser i: • EF-direktiv 2006/42/EF om maskiner 8. Henvisninger til harmoniserede standarder 9. Øvrige standarder eller specifikationer 10. Dato 11. Underskrift 12. Navn 13. Stilling : Direktør</p>	<p>Conformiteitsverklaring</p> <p>1. Fabrikant(en) a) Model(en) b) Model(en) 2. Persoon die wettelijk gemachtigd is om het technische dossier samen te stellen 3. Product : Schaarkrik 4. Functie : Opkrikken van auto 5. Model 6. Type 7. Ondergetekende, Hr. Ryoichi Hiraki, hiermee door de fabrikanten gemachtigd, verklaart dat de uitrusting die hieronder staat beschreven voldoet aan alle relevante voorwaarden van: • de EG machinerichtlijn 2006/42/EC 8. Referenties naar de geharmoniseerde normen 9. Andere normen of specificaties 10. Datum 11. Handtekening 12. Naam 13. Functie : President</p>	<p>Vastusdeklaratsioon</p> <p>1. Tootja/d a) Modelid b) Modelid 2. Tehnilise dokumentatsiooni koostamise õigusega juriidiline isik 3. Toode : pantograaftrundrad 4. Funktsioon : mootorsõuduki tõstmise 5. Mudel 6. tüüp 7. Allkirjutatan, Hr. Ryoichi Hiraki, kes esindab tootjat, kinnitab käesolevaga, et allpool kirjeldatud seade vastab kõikidele alljärgnevat direktiivide asjakohastele sätetele: • EU masinadirektiiv 2006/42/EÜ 8. Viited ühtlustatud standarditele 9. Muud standardid või spetsifikatsioonid 10. Kuupäev 11. Allkiri 12. Nimi 13. Ametikoht : president</p>
<p>Vaatumusten mukaisuusilmoitus</p> <p>1. Valmistaja(t) a) Malli(t) b) Malli(t) 2. Henkilö, joka on valtuutettu kokoamaan tekninen eritelmä 3. Tuote : Saksitunkki 4. Toiminta : Moottorajoneuvon nosto 5. Malli 6. Tyyppi 7. Allekirjoittanut, Herra Ryoichi Hiraki, valmistajien edustajana, ilmoittaa täten, että alla kuvattu kone täyttää seuraavien direktiivien vaatimukset: • EY-konedirektiivi 2006/42/EY 8. Käytetyt yhdenmukaistetut standardit 9. Muut käytetyt standardit ja spesifikaatiot 10. Aika 11. Allekirjoitus 12. Nimi 13. Asema : Presidentti</p>	<p>Déclaration de conformité</p> <p>1. Fabricant(s) a) Modèle(s) b) Modèle(s) 2. Personne légalement autorisée à compiler le dossier technique 3. Produit : Cric à parallélogramme 4. Fonction : Lever un véhicule motorisé 5. Modèle 6. Type 7. Je soussigné, M. Ryoichi Hiraki, représentant des fabricants, déclare par les présentes que le dispositif ci-dessous répond à toutes les dispositions correspondantes de : • La directive européenne 2006/42/CE • relative aux machines 8. Références à des normes harmonisées 9. Autres normes ou spécifications 10. Date 11. Signature 12. Nom 13. Fonction : Président</p>	<p>Konformitätsklärung</p> <p>1. Hersteller a) Modelle(e) b) Modelle(e) 2. Verantwortlicher für die Zusammenstellung der technischen Unterlagen 3. Produkt : Scherenheber 4. Funktion : Hebenmotor Fahrzeug 5. Modell 6. Typ 7. Der Unterzeichnete, Herr Ryoichi Hiraki, Vertreter des Herstellers, erklärt hiermit, dass die im Folgenden beschriebene Maschine die relevanten Vorgaben der Folgenden Normen erfüllt: • EG-Maschinenrichtlinie 2006/42/EG 8. Anlehnung an harmonisierte Normen 9. Sonstige Normen oder Spezifikationen 10. Datum 11. Unterschrift 12. Name 13. Position : Direktor</p>

Ελληνικά (Greek)	Magyar (Hungarian)	Italiano (Italian)
Δήλωση Πιστότητας	Meglehetőleg nyilatkozat	Dichiarazione di Conformità
<ol style="list-style-type: none"> Κατασκευαστής/-ές α) Μοντέλο/-α β) Μοντέλο/-α Νομικά πρόσωπα εξουσιοδοτημένα να συντάξουν το τεχνικό αρχείο Προϊόν : Γράφος παντογράφου Λειτουργία : Ανύψωση μηχανοκίνητου οχήματος Μοντέλο Είδος Ο υπαγράφων, κ. Ryoichi Hiraki, εκπαιδευμένος τους κατασκευαστές, δηλώνει ότι του παρόντος ότι τα μηχανήματα που περιγράφονται κατωτέρω πληρούν όλες τις σχετικές διατάξεις της : • Ευρωπαϊκής Οδηγίας 2006/42/ΕΚ σχετικά με τα μηχανήματα Αναφορές σε ενσωματωμένα πρότυπα 9. Άλλο πρότυπο ή προδιαγραφή Ημερομηνία Υπογραφή Όνομα Θύση : Πρόεδρος 	<ol style="list-style-type: none"> Gyártó(k) a) Modell(e)k b) Modell(e)k A műszaki fájli összedíltállításért felelős jogi személy Termék : Pantograph emelő Funkció : Sollevamento di veicolo a motore Model Típus Alulírott, Mr. Ryoichi Hiraki a gyártók képviselőként ezennel kijelentem, hogy az alábbi leírt gép megfelel az alábbi rendelkezések minden követelményének: • Az Európai Közösség 2006/42/EK irányelve a gépekről Hivatkozások harmonizált szabványokra Egyéb szabványok vagy specifikációk Dátum Aláírás Név Beszédszám : Elnök 	<ol style="list-style-type: none"> Fabbricante/i a) Modello/i b) Modello/i Persona giuridica autorizzata a compilare il fascicolo tecnico Prodotto : Cric a pantografo Funzione : Sollevamento di veicolo a motore Modello Tipo Il sottoscritto, Ryoichi Hiraki, che rappresenta i produttori, dichiara con la presente che la macchina descritta qui sotto soddisfa tutti i requisiti pertinenti di: • Direttiva CE 2006/42/CE relativa alle macchine Norme armonizzate di riferimento Altre norme o specifiche Data Firma Nome Posizione : Presidente
Latviešu (Latvian)	Lietuviškai (Lithuanian)	Polski (Polish)
Atbilstības deklarācija	Atbilstības deklarācija	Deklaracja zgodności
<ol style="list-style-type: none"> Ražotājs(-i) a) Modelis(-i) b) Modelis(-i) Juridiskā persona, kurai ir atļauts sagatavot tehnisko datni Produkts : Pantogrāfa domkrats Funkcija : Mehānisko transportlīdzekļu paaugstināšana Modelis Tipis Apakšā parakstījis Ryoichi Hiraki (Ryoichi Hiraki), kas pārsnāvis ražotājus, ar šo dokumentu paziņo, kaš turpmāk aprakstīti iekārtā atbilst visiem paredzētajiem nosacījumiem: • EK Direktīva Nr. 2006/42/EK par mašīnām; atsauces uz saskaņotajiem standartiem; citi standarti vai specifikācijas. Datums Paraksts Vārds Amats : Prezidents 	<ol style="list-style-type: none"> Gaminiojas (-ai): a) Modelis (-iai) b) Modelis (-iai) Juridinis asmuo, įgaliojotas ruošti techninį dokumentą Gaminys : trapečinis domkratas Funkcija : motornij transporto priemonių kėlimas Modelis Tipas Žemiau pasirašęs, P. Ryoichi Hiraki, atstovaujantis gamintojus, šiuo pareiškia, kad žemiau aprašyti įrenginiai atitinka visas susijusias šių teisės aktų nuostatas: • EB direktyvo 2006/42/EB dėl mašinų Nuorodos į harmonizuotus standartus Kiti standartai arba specifikacijos Data Parakšas Vardas, pavardė Pareigos : prezidentas 	<ol style="list-style-type: none"> Producent/producenti: a) Model(e) b) Model(e) Osoba prawna upoważniona do sporządzenia dokumentacji technicznej Produkt : podnośnik trapezowy mechanicznych Funkcja : podnoszenie pojazdów mechanicznych Model Typ Niżej podpisany, reprezentujący producentów Ryoichi Hiraki niniejszym oświadczam, że opisane poniżej urządzenie spełnia wszystkie stosowne wymogi: • Dyrektywy maszynowej 2006/42/WE Odniesienia do norm zharmonizowanych Inne normy lub specyfikacje Data Podpis Imię i nazwisko Stanowisko : Prezes
Português (Portuguese)	Română (Romanian)	Slovensky (Slovak)
Certificado de Conformidade	Declarație de conformitate	Vyhlasenie o zhode
<ol style="list-style-type: none"> Fabricante/s a) Modelo/s b) Modelo/s Pessoa legalmente autorizada a redigir a ficha técnica Produto : Macaco Pantográfico Função : elevar veículos a motor Modelo Tipo O representante dos fabricantes, Sr. Ryoichi Hiraki, certifica pela presente que o equipamento aqui identificado está conforme e satisfaz todos os requisitos de acordo com: • A Diretiva CE 2006/42/CE no âmbito dos Equipamentos Mecânicos Referências de normas aplicáveis Outras normas ou especificações Data Assinatura Nome Encargo : O Diretor Geral 	<ol style="list-style-type: none"> Fabricant/Fabricanți a) Model/e b) Model/e Persoana juridică autorizată să redacteze dosarul tehnic Produs : Cric manual Funcție : Ridicarea vehiculului motorizat Model Tip Subsemnatul, dl. Ryoichi Hiraki, reprezentant al fabricanților, declar prin prezenta faptul că echipamentul tehnic descris mai jos respectă cerințele esențiale din: • Directiva CE 2006/42/CE privind echipamentele tehnice Trimiteri la standardele armonizate Alte standarde sau specificații Data Semnatura Nume Funcția : Președinte 	<ol style="list-style-type: none"> Výrobca/Výrobcovia: a) Model/Modely b) Model/Modely Právnická osoba oprávnená vypracovať súbor technickej dokumentácie Výrobok : Pantografický zdvíhák vozidla Funkcia : Zdvíhanie motorového vozidla Model Typ Dolu podpísaný zástupca výrobcov, pán Ryoichi Hiraki, týmto prehlasuje, že toto popísané stroje zariadenie spĺňa všetky príslušné ustanovenia: • smernice o strojoch a strojnych zariadeniach č. 2006/42/ES Odkazy na harmonizované normy Ďalšie technické normy alebo špecifikácie Dátum Podpis Meno Funkcia : prezident

Slovensko (Slovene)	Español (Spanish)	Svenska (Swedish)
Izjava o skladnosti	Declaración de conformidad	Konformitetsförklaring
<ol style="list-style-type: none"> Proizvajalec/i a) Model/i b) Model/i Pravna oseba pooblaščená za sestavljanje tehnične datoteke Izdelek : Pantografska dvigalka Named : Dvigovanje motornega vozila Model Tip Spodaj podpisani g. Ryoichi Hiraki, kot predstavnik proizvajalca s tem izjavlja, da spodaj opisana naprava izpolnjuje vse zahtevane predpise: • Direktivo ES 2006/42/ES o strojih Sklicevanje na usklajene standarde Drugi standardi in specifikacije Datum Podpis Ime Položaj : Predsednik 	<ol style="list-style-type: none"> Fabricante(s) a) Modelo(s) b) Modelo(s) Persona legalmente autorizada para constituir el expediente técnico Producto : gato elevador de tjera Función : elevación de vehículo de motor Modelo Tipo El abajo firmante, Sr. Ryoichi Hiraki, en representación de los fabricantes, declara por la presente que la máquina que se describe a continuación cumple todas las disposiciones pertinentes de: • La Directiva europea 2006/42/CE relativa a las máquinas Las referencias a las normas armonizadas Otras normas o especificaciones Fecha Firma Nombre Cargo : Presidente 	<ol style="list-style-type: none"> Tillverkare a) Modell(er) b) Modell(er) Juridisk person som är behörig att fylla i den tekniska filen Produkt : Pantografomkraft Funktion : Lyfta motorfordon Modell Typ Undertecknade, Ryoichi Hiraki, som företräder tillverkarna, förklarar härmed att maskinen som beskrivs nedan uppfyller alla relevanta bestämmelser i: • ES-direktivet 2006/42/EG om maskiner Referenser till harmoniserade standarder Andra standarder eller specifikationer Datum Underskrift Namn Titel : VD
Türkiye (Turkish)		
Uygunluk Beyanı		
<ol style="list-style-type: none"> Üreticiler a) Modeller b) Modeller Teknik dosyayı düzenlemeye yetkili tüzel kişi Ürün : Kriko İşlev : Motorlu araç kaldırma Model Tip Üreticileri temsil eden ve aşağıda imzası bulunan Bay Ryoichi Hiraki iş bu bültenle yukarıda tanımlanan makinenin, • AT 2006/42/EC Makine direktifinin tüm şartlarını karşıladığını beyan eder Uyumlandırılmış standartlara olan referanslar Diğer standart veya şartnamelet Tarih İmza Adi ve Soyadı: Konumu : Başkan 		

PANTOGRAPH JACK INSTRUCTION MANUAL



Manufacturers:

RIKENKAKI CO., LTD.

5-6-12 Chiyoda, Sakado-shi, Saitama, 350-0214 Japan
Tel: 049-248-1661
Fax: 049-284-4340

CHANGZHOU RIKENSEIKO MACHINERY CO., LTD.

No. 1903 Zhongwu Ave. Zhonglou Changzhou, Jiangsu CHINA
Tel: 0519-327-5284
Fax: 0519-327-0811

Please read this INSTRUCTION MANUAL before operation!

Norm: EN 1494:2000+A1:2008

Attention and warning

- The JACK may be used only for replacing tyres, not for any other purpose.
- Use the JACK no more than 50 times.
- No-loading person.
- Never get under vehicle raised by jack.
- Use of defective or inadequately maintained jacks is extremely dangerous.

Meaning of pictogram on caution label



Orange background

Black

This symbol indicates a potential hazard that could result in death or serious injury.



White background

Black

Red

This symbol indicates you never get under the vehicle when it is supported by the jack.

Parts name of Pantograph Jack

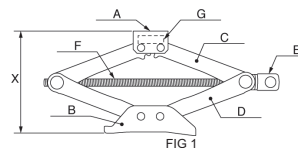
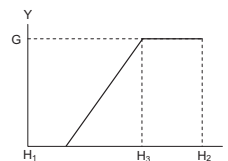


FIG 1

- A : TOPHOLDER
- B : BASE
- C : UPPER ARM
- D : LOWER ARM
- E : HANDLE JOINT
- F : JACK SCREW
- G : NOMINAL LOAD (t)
- H₁ : MINIMUM HEIGHT (mm)
- H₂ : MAXIMUM HEIGHT (mm)
- H₃ : PERFORMANCE ASSURANCE HEIGHT (mm)
- X : JACK HEIGHT (mm)
- Y : LOAD (t)
- M : MODEL
- T : TYPE

Technical Data and Application



M	T	G	H ₁	H ₂	H ₃
55L	Suzuki Type- I	0.95	89	327	208
72K	Suzuki Type- II	0.95	70	281	175.5
54L	Suzuki Type- III	0.95	80	318	199
81A	Suzuki Type- IV	1.0	85.5	344	214.75
77K	Suzuki Type- V	1.25	100.8	436.3	268.55

FIG 2

No-Using Conditions

- When temperature under -40°C .
- On miring or sand ground.
- On big gradient road.
- In extreme nature condition: rainstorm, typhoon, cyclone, snowstorm, thunder-storm, etc.
- Loading dangerous heavy, for instance: melted metal, acidity substance, radioactivity substance or specially crisp goods.
- Contact with hood directly.
- Using on boat.
- The ground with difference in level.

Operation instructions

Whenever a wheel is changed, always remove any corrosion that may be present on inside of wheel and wheel mounting surface on vehicle.

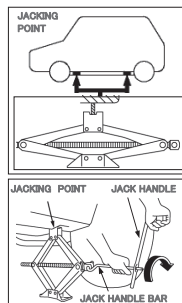
Details:

Please operate according to the "operation instructions".

Operate the jack on the level ground while checking the jack and the load.

Mustn't operate under raising load, unless the load is fastened surely.

- Park the car on the flat, level ground and apply the brake firmly.
- Set transmission in "reverse" (automatic transmission in "park").
- Turn on the hazard warning flasher.
- Remove jacking tools and spare tire from stowage area.
- Block front and rear of wheel diagonally opposite wheel being removed before operating jack.
- Loosen, but do not remove wheel nuts by turning wrench counter clockwise.
- Raise jack until jack-head groove fits boss of frame see illustrations.
- Operate jack with slow, smooth motion, using jack handle.
- Raise vehicle so an inflated tire will just clear surface, remove nuts and wheel.
- Install wheel, then slightly tighten each nut, wheel must be seated on hub.
- Lower vehicle, and fully tighten wheel nuts in across-cross sequence by turning wrench clockwise.

**Maintenance**

- Please prevent the JACK SCREW from accretion of dirt.
- Check the nameplate, keep the shape same as original.
- No-rejigger the jack's construction privately.
- After any use, consult immediately your Suzuki Dealer or Service Partner for inspection and maintenance of the jack.
- If the label (sticker) is damaged, please consult your Suzuki Dealer or Service Partner.

Български (Bulgarian)

ПАНТОГРАФЕН КРИК РЪКОВОДСТВО ЗА ЕКСПЛОАТАЦИЯ



Производител:

RIKENKAKI CO., LTD.

5-6-12 Chiyoda, Sakado-shi, Saitama, 350-0214 Япония

Тел: 049-248-1661

Факс: 049-284-4340

SHANGZHOU RIKENSEIKO MACHINERY CO., LTD.

No. 1903 Zhongwu Ave. Zhonglou Changzhou, Jiangsu КИТАЙ

Тел: 0519-327-5284

Факс: 0519-327-0811

Моля, прочетете това РЪКОВОДСТВО ЗА ЕКСПЛОАТАЦИЯ преди работа!

Стандарт: EN 1494:2000+A1:2008

Обозначения за повишено внимание и предупреждения

- КРИКЪТ може да се използва само за смяна на гуми, а не за други цели.
- Използвайте КРИКА не повече от 50 пъти.
- Не повдигайте автомобил, в който се намират хора.
- Никога не влизайте под автомобил, повдигнат на крик.
- Използването на повредени или неправилно поддържани крикове е изключително опасно.

Значение на пиктограмите на предупредителните етикети



Оранжев фон

Черно

Този символ означава потенциална опасност, която може да доведе до смърт или сериозно нараняване.



Бял фон

Черно

Червено

Този символ показва, че никога не трябва да влизате под автомобил, повдигнат на крик.

Наименования на частите на пантографен крик

Виж FIG. 1. на страницата на английски език

Технически характеристики и приложение

Виж FIG. 2. на страницата на английски език.

A : ГОРЕН ДЪРЖАЧ	F : ВИНТ НА КРИКА	X : ВИСОЧИНА НА КРИКА (мм)
B : ОСНОВА	G : НОМИНАЛЕН ПОДЕМЕН КАПАЦИТЕТ (т)	Y : ПОДЕМЕН КАПАЦИТЕТ (т)
C : ГОРНО РАМО	H ₁ : МИНИМАЛНА ВИСОЧИНА (мм)	M : МОДЕЛ
D : ДОЛНО РАМО	H ₂ : МАКСИМАЛНА ВИСОЧИНА (мм)	T : ТИП
E : РЪКОВАТКА	H ₃ : РАБОТНА ВИСОЧИНА НА КРИКА (мм)	

Условия, в които не трябва да се използва

- При температури под -40°C.
- Във върху неустойчив или пясъчлив терен.
- Във върху наклонен път.
- В екстремни природни условия: пороен дъжд, тайфуни, циклони, силен снеговалеж, гръмотевична буря и др.
- Опасен товар, например: стопен метал, разяждащи киселинини или радиоактивни вещества или особено крехки товари.
- В пряк контакт с купето.
- Използване на лодка.
- Във върху наклонен терен с разлика в нивата.

Инструкции за работа

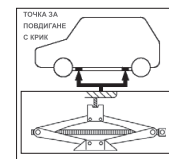
При смяна на колело винаги отстранявайте следите от корозия, натрупали се от вътрешната страна на джантата и монтажната повърхност на главината на колелото.

Информация:

Моля, работете в съответствие с "Инструкции за експлоатация". Поставете крика върху равна повърхност и следете както крика, така и товара.

Не работете под повдигания товар, освен ако товарът не е устойчиво закрепен.

- Паркирайте автомобила на равна, хоризонтална повърхност и изтеглете докрай ръчната спирачка.
- Включете на "задна" предавка (при автоматични трансмисии, поставете в положение „Park“).
- Включете предупредителните сигнални светлини.
- Извадете крика и принадлежностите му и резервната гума от мястото за съхранение.
- Преди да работите с крика, блокирайте предното и задно колело по диагонал и от противоположната страна на колелото, което ще сваляте.
- Разхлабете, без да развие докрай, колесните гайки със завъртане на ключа обратно на часовника.
- Повдигнете крика, докато канала върху главата на крика обхваща излъчвателната част на рамата – виж илюстрацията.
- Работете с крика с бавни, плавни движения, като използвате ръкохватката.
- Повдигнете автомобила, така че надутата гума едва да се отлепи от повърхността, след което развийте гайките и сваляте колелото.
- Поставете колелото и леко завийте всяка от гайките, колелото трябва добре да легне върху главината.
- Спуснете автомобила и затегнете докрай колесните гайки в последователност на кръст, като въртите ключа по часовника.



Поддръжка

- Не допускате натрупване на замърсявания върху ВИНТА НА КРИКА.
- Проверете данните върху табелката с технически характеристики, поддръжките крика в изправно състояние.
- Не предприемайте опити сами да преправите конструкцията на крика.
- След всяко използване незабавно се свържете с Вашия Suzuki дилър или сервизен партньор за преглед и поддръжка на крика.
- Ако етикетът (стикерът) е повреден, моля свържете се с Вашия Suzuki дилър или сервизен партньор.

Hrvatski (Croatian)

Pantografska dizalica UPUTE ZA UPORABU



Proizvođači:

RIKENKAKI CO., LTD.

5-6-12 Chiyoda, Sakado-shi, Saitama, 350-0214 Japan
Tel: 049-248-1661
Faks:049-284-4340

CHANGZHOU RIKENSEIKO MACHINERY CO., LTD.

No. 1903 Zhongwu Ave. Zhonglou Changzhou, Jiangsu KINA
Tel: 0519-327-5284
Faks:0519-327-0811

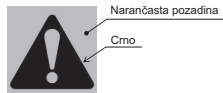
Prije uporabe pročitati UPUTE ZA UPORABU!

Norma: EN 1494:2000+A1:2008

Objavljesti i upozorenja

- DIZALICA se može koristiti samo za zamjenu guma, ne u bilo koju drugu svrhu.
- DIZALICU je dozvoljeno upotrijebiti najviše 50 puta.
- U vozilu se ne smiju nalaziti putnici.
- Nikada ne zalazite ispod vozila podignutog dizalicom.
- Korištenje neispravnih ili nepravilno održanih dizalica je izuzetno opasno.

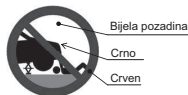
Značenje piktograma na naljepnici upozorenja



Narančasta pozadina

Crno

Ovaj simbol označava potencijalnu opasnost od ozbiljnih ožjeda i smrti.



Bijela pozadina

Crno

Crven

Ovaj simbol označava zabranu zalaženja ispod vozila podignutog dizalicom.

Nazivi dijelova pantografske dizalice

Vidi FIG. 1. na stranici na engleskom jeziku.

Tehnički podaci i primjena

Vidi FIG. 2. na stranici na engleskom jeziku.

A : NOSAČ	F : OPRUGA DIZALICE	X : VISINA DIZALICE (mm)
B : BAZA	G : NAZIVNA NOSIVOST (t)	Y : NOSIVOST (t)
C : GORNJI KRAK	H ₁ : MINIMALNA VISINA (mm)	M : MODEL
D : DONJI KRAK	H ₂ : MAKSIMALNA VISINA (mm)	T : TIP
E : ZGLOB ZA POLUGU	H ₃ : OPTIMALNA VISINA (mm)	

Uvjeti u kojima je zabranjena uporaba dizalice

- Temperatura niža od -40°C.
- Klizavo i pjeskovito tlo.
- Cesta s velikim nagibom.
- Ekstremni vremenski uvjeti: pljusak, tajfun, ciklon, snježna mećava, gmljavinsko nevrijeme i sl.
- Vozila s opasnim i teškim teretom, primjerice: rastaljeni metal, kiseline, radioaktivne tvari ili osobito lomljiv teret.
- Izravan kontakt s poklopcem motora vozila.
- Na brodu.
- Neravno tlo.

Upute za rad

Kod zamjene kotača uvijek provjerite ima li na unutrašnjem dijelu kotača ili površini za postavljanje kotača ostataka korozije.

Dodatne upute:

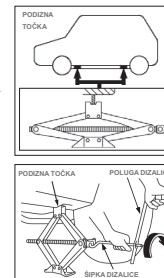
Molimo vas da se pridržavate uputa za rad.

Nakon provjere dizalice i opterećenja dizalicu upotrijebite na ravnoj podlozi. Vozilo ne smijete podizati ako je pod opterećenjem, osim ako teret nije stabiliziran.

- Vozilo parkirajte na ravnoj površini i čvrsto pritegnite ručnu kočnicu.
- Mjenjač postavite u vožnju unatrag (vozila s automatskim prijenosom postavite u položaj za parkiranje).
- Upalite sva četiri pokazivača smjera.
- Iz prtjažnika izvadite alat za dizalicu i rezervni kotač.
- Prije uporabe dizalice blokirajte prednji i stražnji dio kotača koji se nalazi dijagonalno u odnosu na kotač koji mijenjate.
- Okretanjem francuskog ključa suprotno od kazaljke na satu olabavite vijke na kotaču, ali ih nemojte ukloniti.
- Podižite dizalicu dok udubina na nosaču ne legne u izbočinu podvozja, kako je prikazano na ilustraciji.
- Dizalicom upravljajte polaganim, ravnomjernim pokretima polugom.
- Vozilo podignite od tla tek toliko da probušena guma malo odstoji od tla pa uklonite vijke i kotač.
- Postavite kotač, a potom lagano pričvrstite vijke, kotač mora sjesti na glavčinu.
- Spustite vozilo pa do kraja zategnite vijke okretanjem francuskog ključa u smjeru kazaljke na satu.

Održavanje

- Spriječite nakupljanje prljavštine na OPRUZI DIZALICE.
- Provjerite nazivnu pločicu, mora zadržati svoj izvorni oblik.
- Nemojte samostalno obavljati promjene na dizalici.
- Nakon svake uporabe, odmah kontaktirajte vašeg Suzuki dobavljača ili servisnog partnera za pregled i održavanje dizalice.
- Ako je oznaka (naljepnica) oštećena, molimo kontaktirajte svog Suzuki dobavljača ili servisnog partnera.



Česky (Czech)

NŮŽKOVÝ ZVEDÁK NÁVOD K POUŽITÍ



Výrobce:

RIKENKAKI CO., LTD.

5-6-12 Chiyoda, Sakado-shi, Saitama, 350-0214 Japonsko
Tel: 049-248-1661
Fax:049-284-4340

CHANGZHOU RIKENSEIKO MACHINERY CO., LTD.

No. 1903 Zhongwu Ave. Zhonglou Changzhou, Jiangsu ČINA
Tel: 0519-327-5284
Fax:0519-327-0811

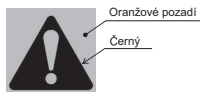
Před zahájením činnosti si tento NÁVOD K POUŽITÍ pečlivě přečtěte!

Norma: EN 1494:2000+A1:2008

Upozornění a varování

- ZVEDÁK se smí používat pouze k výměně pneumatik a k žádným jiným účelům.
- ZVEDÁK nepoužívejte více než padesátkrát.
- Nezvedejte osoby.
- Nikdy nevstupujte pod vozidlo zvednuté pouze zvedákem.
- Používání vadných či nedostatečně udržovaných zvedáků je nesmírně nebezpečné.

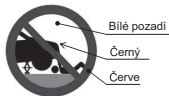
Významy symbolů na štítku pro upozornění



Oranžové pozadí

Černý

Tento symbol označuje možné riziko, které by mohlo vést k úmrtí nebo vážnému zranění.



Bílé pozadí

Černý

Červe

Tento symbol označuje zákaz vstupování pod vozidlo podepřené zvedákem.

Názvy součástí zvedáku Pantograph

Viz FIG. 1 na anglické stránce

Technické údaje a použití

Viz FIG. 2 na anglické stránce.

A : HORNÍ DRŽÁK	F : ŠROUB ZVEDÁKU	X : VÝŠKA ZVEDÁKU (mm)
B : ZÁKLADNA	G : NOMINÁLNÍ ZATÍŽENÍ (t)	Y : ZATÍŽENÍ (t)
C : HORNÍ RAMENO	H ₁ : MINIMÁLNÍ VÝŠKA (mm)	M : MODEL
D : DOLNÍ RAMENO	H ₂ : MAXIMÁLNÍ VÝŠKA (mm)	T : TYP
E : DRŽADLO	H ₃ : VÝŠKA PRO ZAJIŠTĚNÍ VÝKONNOSTI (mm)	

Podmínky, při nichž se výrobek nemá používat

- Při teplotě pod -40°C.
- Na štěrk nebo na písku.
- Na silnici s velkým sklonem.
- V extrémních přírodních podmínkách: bouře, tajfun, cyklon, sněhová bouře, bouře s deštěm atd.
- Zvedání nebezpečných nákladů, například: svařovaný kov, kyseliny, radioaktivní látky nebo speciální křehké zboží.
- Přímý kontakt s kapotou.
- Používání na lodí.
- Země s odlišnou výškou.

Provozní pokyny

Při výměně kol vždy odstraňte korozí, která může být na vnitřku kola a povrchu pro upevnění kola na vozidle.

Podrobnosti:

Používejte podle „pokynů k použití“.

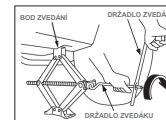
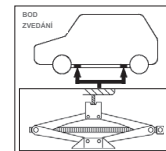
Zvedák používejte na rovné zemi a kontrolujte zvedák i náklad.

Nevstupujte pod zvednutý náklad, pokud náklad není bezpečně upevněn.

- Zaparkujte vůz na rovné ploché zemi a zatáhněte parkovací brzdou.
- Zařaďte zpátečku (automatickou převodovku do stupně „park“).
- Zapněte výstražná světa.
- Vyměňte zvedák a náhradní pneumatiku.
- Zajistěte přední a zadní kola úhlopříčně proti demontovanému kolu, než zvedák použijete.
- Matice kola povolte, ale nevyndávejte je - otočte klíčem doleva.
- Zvedněte zvedák, dokud se drážka nedostane do styku s rámem, viz obrázky.
- Používejte zvedák pomalu, plynule pomocí držadla.
- Zvedněte vozidlo tak, aby nahuštěná pneumatika byla těsně nad zemí, demontujte matice a kolo.
- Nainstalujte kolo, pak mírně utáhněte každou matici, kolo musí být nasazeno na náboji.
- Spusťte vozidlo a utáhněte matice křížem proti sobě, otáčejte klíčem doprava.

Údržba

- Zabraňte tomu, aby se na ŠROUBU ZVEDÁKU usadily nečistoty.
- Zkontrolujte jmenný štítek a tvar udržujte stejný jako původně.
- Neupravujte konstrukci zvedáku sami.
- Po jakémkoli použití se obraťte na prodejce Suzuki či na servisního partnera, aby provedl prohlídku a údržbu zvedáku.
- Pokud se štítek (nálepka) poškodí, obraťte se prosím na svého prodejce Suzuki nebo servisního partnera.



Dansk (Danish)

DONKRAFT BRUGSANVISNING



Fabrikanter:

RIKENKAKI CO., LTD.

5-6-12 Chiyoda, Sakado-shi, Saitama, 350-0214 Japan
Tel: 049-248-1661
Fax:049-284-4340

CHANGZHOU RIKENSEIKO MACHINERY CO., LTD.

No. 1903 Zhongwu Ave. Zhonglou Changzhou, Jiangsu CHINA
Tel: 0519-327-5284
Fax:0519-327-0811

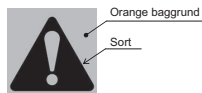
Læs denne BRUGSANVISNING før brug!

Standard: EN 1494:2000+A1:2008

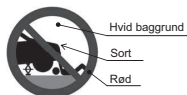
Advarsel

- DONKRAFTEN må kun anvendes til udskiftning af dæk, ikke til andre formål.
- Brug ikke DONKRAFTEN flere end 50 gange.
- Løft aldrig mennesker.
- Kravt aldrig ind under et køretøj, der er løftet med en donkraft.
- Brug af defekte eller utilstrækkeligt vedligeholdte donkratte, er ekstremt farligt.

Betydning af piktogrammet på advarselmærket



Dette symbol angiver en mulig fare, der kan medføre dødsfald eller alvorlig skade.



Dette symbol betyder, at du aldrig må kravle ind under et køretøj, der er løftet med donkraften.

Delenes betegnelse for Saksedonkraft

Se FIG 1 på den engelsksprogede side.

Tekniske data og anvendelse

Se FIG 2 på den engelsksprogede side.

A : LØFTEBAKKE	F : DONKRAFTENS SKRUE	X : LØFTEHØJDE (mm)
B : BASE	G : NOMINEL LØFTEKAPACITET (t)	Y : BELASTNING (t)
C : ØVRE ARM	H ₁ : MINIMUMSHØJDE (mm)	M : MODEL
D : NEDRE ARM	H ₂ : MAKSIMUMSHØJDE (mm)	T : TYPE
E : HÅNDTAGETS LED	H ₃ : HØJDE FOR SIKKER BETJENING (mm)	

Betingelser, hvor donkraften ikke må bruges

- Temperatur under -40 °C.
- På mudret eller sandet underlag.
- På stærkt hældende veje.
- Under ekstreme vejforhold: kraftigt regnvejr, tyfon, cyklon, snestorm, tordenvejr mv.
- Tungt eller farligt gods, fx: smeltet metal, syrer, radioaktive stoffer eller særligt skrøbelige varer.
- Direkte kontakt med køretøjets understel.
- På et skib.
- På underlag med niveauforskelte.

Brugsanvisning

Når du skifter hjul, skal du altid fjerne eventuel rust, der måtte findes inde i hjulet eller på køretøjets hjulmonteringsoverflade. Nærmere anvisninger:

Gå frem ifølge brugervejledningen.

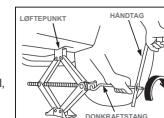
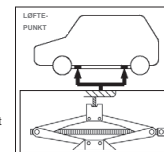
Brug donkraften på et jævnt underlag, og hold øje med både donkraften og lasten.

Du må ikke foretage indgreb under en løftet last, med mindre lasten er gjort sikkert fast.

- Parker køretøjet på et fladt, jævnt underlag, og træk bremsen godt.
- Sæt gearkassen i bakgear (en automatisk gearkasse sættes på "parkering").
- Tænd katastrofeblinket.
- Tag donkraftens redskaber og reservehjulet ud af deres opbevaringsrum.
- Bloker foran og bag på det hjul, der sidder diagonalt i forhold til det hjul, der fjernes, inden donkraften bruges.
- Løsn hjulmøtrikkerne uden at fjerne dem ved at dreje skruenøglen mod uret.
- Løft donkraften, indtil rillerne i donkraftens løftebakke passer til rammen - se illustrationerne.
- Betjen donkraften ved hjælp af donkraftens håndtag med langsomme, jævne bevægelser.
- Løft køretøjet, så et oppustet dæk netop vil være frit af underlaget. Fjern møtrikkerne, og tag hjulet af.
- Sæt det nye hjul på plads, og stram hver møtrik lidt. Hjulet skal sidde på et nav.
- Sænk køretøjet ned, og stram hjulmøtrikkerne fuldstændigt skiftevis i en overfor/diagonalt-sekvens ved at dreje skruenøglen med uret.

Vedligeholdelse

- Pas på at undgå, at DONKRAFTENS SKRUE samler snavs.
- Tjek typeskiltet. Bevar den originale form.
- Det er forbudt selv at foretage ændringer på donkraftens konstruktion.
- Efter ethvert brug, skal du øjeblikkeligt konsultere din Suzuki-forhandler eller servicepartner, for eftersyn og vedligeholdelse af donkraften.
- Hvis mærkaten (etiketten) er beskadiget, skal du rådføre dig med din Suzuki-forhandler eller servicepartner.



Nederlands (Dutch)

SCHAARKRIK GEBRUIKERSHANDLEIDING



Fabrikanten:

RIKENKAKI CO., LTD.

5-6-12 Chiyoda, Sakado-shi, Saitama, 350-0214 Japan
Tel: 049-248-1661
Fax:049-284-4340

CHANGZHOU RIKENSEIKO MACHINERY CO., LTD.

No. 1903 Zhongwu Ave. Zhonglou Changzhou, Jiangsu CHINA
Tel: 0519-327-5284
Fax:0519-327-0811

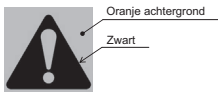
Lees deze GEBRUIKERSHANDLEIDING voor gebruik!

Norm: EN 1494:2000+A1:2008

Let op en waarschuwing

- De krik mag alleen worden gebruikt voor het vervangen van banden, niet voor andere doeleinden.
- Niet meer dan 50 maal gebruiken.
- Er mag niemand in de auto zitten.
- Ga nooit onder een voertuig dat door een krik is opgetild.
- Gebruik van defecte of onvoldoende onderhouden krikken is zeer gevaarlijk.

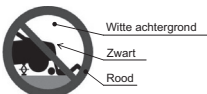
Betekenis van het pictogram op het waarschuwingslabel



Oranje achtergrond

Zwart

Dit symbool geeft potentieel gevaar aan dat tot ernstig letsel of de dood kan leiden.



Witte achtergrond

Zwart

Rood

Dit symbool geeft aan dat u nooit onder een apparaat moet gaan dat door de krik opgetild is.

Naam van de onderdelen van de Schaarkrik

Zie FIG 1 op de Engelse pagina.

Technische gegevens en toepassing

Zie FIG 2 op de Engelse pagina.

A : BOVENKANT	F : KRIKSCHROEF	X : HOOGTE KRIK(mm)
B : BASIS	G : NOMINALE LADING (t)	Y : LADING (t)
C : BOVENARM	H ₁ : MINIMUMHOOGTE (mm)	M : MODEL
D : ONDERARM	H ₂ : MAXIMUMHOOGTE (mm)	T : TYPE
E : SCHARNIER VAN DE HENDEL	H ₃ : WERKHOOGTE (mm)	

Niet gebruiken in de volgende gevallen

- Wanneer de temperatuur lager is dan -40°C.
- Op een gladde of zanderige ondergrond.
- Op een sterk hellende weg.
- Bij extreme weersomstandigheden: regen en storm, tyfoon, tornado, sneeuwstorm, onweer, etc.
- Voor het laden van gevaarlijke stoffen, bijv.: gesmolten metaal, zure stoffen, radioactieve stoffen en grafie goederen.
- In direct contact met de motorkap.
- Op een boot.
- Op een onregelmatige ondergrond.

Gebruiksaanwijzing

Als een wiel wordt gewisseld, verwijder dan altijd eerst corrosie die op de wiel of de wielas van het voertuig aanwezig is.

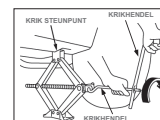
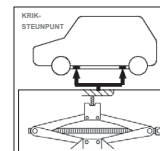
Details:

Volg de "gebruiksaanwijzing" nauwkeurig op.

Zet de krik op een stabiele ondergrond, controleer hem en controleer de lading.

Mag niet onder een stijgende lading worden gebruikt, tenzij de lading bevestigd is

- Parkeer de wagen op een vlakke, egale ondergrond en trek de handrem stevig aan.
- Zet de versnelling in de "achteruit" (automatische versnellingsbak in "parkeerstand").
- Zet het alarmknipperlicht aan.
- Neem het gereedschap en het reservewiel uit de daarvoor bestemde ruimte.
- Blokkeer de voor- en achterkant van het wiel dat tegenover het te verwijderen wiel ligt voordat u de krik gebruikt.
- Draai de moeren tegen de klok in los.
- Schroef de krik omhoog totdat de uitsparing in het kriksteunpunt past, zie illustraties.
- Bedien de krik met langzame, vloeiende bewegingen, met behulp van de hendel.
- Krik de auto zover op dat de opgeblazen band niet de ondergrond zal raken, verwijder de moeren en het wiel.
- Breng het andere wiel aan, schroef de moeren licht vast, het wiel moet op de wielas vastzitten.
- Laat de wagen zakken en draai de moeren kruiselings en klokgewijs geheel aan.



Onderhoud

- Zorg ervoor dat de krik niet vuil wordt.
- Check het naamplaatje, sla de krik in de oorspronkelijke vorm op.
- Demonteer de krik niet zelf.
- Na ieder gebruik dient u onmiddellijk uw Suzuki-dealer of Servicepartner te raadplegen voor de inspectie en het onderhoud van de krik.
- Als het label (de sticker) beschadigd is, neemt u contact op met uw Suzuki-dealer of Servicepartner.

Eesti (Estonian)

PANTOGRAPH-TUNGRAUD KASUTUSJUHEND



Tootjad:

RIKENKAKI CO., LTD.

5-6-12 Chiyoda, Sakado-shi, Saitama, 350-0214 Jaapan
Tel: 049-248-1661
Faks: 049-284-4340

CHANGZHOU RIKENSEIKO MACHINERY CO., LTD.

Nr. 1903 Zhongwu Ave. Zhonglou Changzhou, Jiangsu HIINA
Tel: 0519-327-5284
Faks: 0519-327-0811

Palun lugege seda KASUTUSJUHENDIT enne kasutamist!

Norm: EN 1494:2000+A1:2008

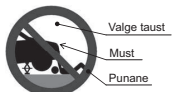
Tähelepanu ja hoiatus

- Antud TUNGRAUD on kasutamiseks ainult rehvivahetuseks ja mitte mistahes muul eesmärgil.
- Ärge kasutage TUNGRAUDA rohkem kui 50 korda.
- Sõidukis ei tohi viibida inimesi.
- Ärge kunagi ronige tungrauaga tõstetud sõiduki alla.
- Vigaste või korralikult hooldamata tungraudade kasutamine on äärmiselt ohtlik.

Piktogrammi tähendus hoiataval silldil.



See märk viitab võimalikule ohule, mis võib lõppeda tõsise vigastuse või surmaga.



See märk hoiatab, et tungraua kasutamise ajal ei tohi ronida sõiduki alla.

Pantograaf tungraua detailid

Vaadake ingliskeelsele lehele FIG. 1

Tehniline info ja rakendamine

Vaadake ingliskeelsele lehele FIG. 2

A : ÜLEMINE KINNITI	F : JÕUKRUUVI	X : KRUVI KÕRGUS (mm)
B : ALUS	G : NOMINAALKOORMUS (t)	Y : KOORMUS (t)
C : ÜLEMINE ÖLG	H ₁ : MINIMAALNE KÕRGUS (mm)	M : MUDEL
D : ALUMINE ÖLG	H ₂ : MAKSIMAALNE KÕRGUS (mm)	T : TÕUP
E : SANGA LIIGEND	H ₃ : JÕUDLUSE TAGATUD KÕRGUS (mm)	

Kasutada ei tohi alljärgnevatel tingimustel:

- kui temperatuur on alla -40°C
- mudasel või liivasel pinnal
- kallakul
- äärmuslikes loodustingimustes: vihmased, taifuun, tsüklon, lumetorm, äikesetorm, jne
- ohtliku koorma korral, näiteks: sulatatud metall, happeline aine, radioaktiivne aine või kergesti purunevad kaubad
- otsene kontakt lükkandusega
- kasutamine paadis
- erineva kõrgusega põrandad.

Kasutamise juhised

Igakordsel ratta vahetamisel tuleb alati eemaldada korrosioon, mida võib leida ratta siseküljel või sõidukil rattapaigalduse kohal.

Detailid.

Palun kasutage seadet vastavalt „kasutamise juhistele“.

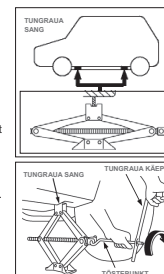
Kasutage tungrauda horisontaalsel pinnal, kontrollides sõidukit ja tungrauda.

Kasutamine ei ole lubatud koorma tõstmisel, enne kui koorem ei ole kindlat kinnitatud.

- Parkige sõiduk tasasel horisontaalsel pinnal ning tõmmake käsipidur kindlalt peale.
- Jätke sisse „tagurdamise käik“ (automaatkäigukasti korral „parkimine“).
- Lülitage sisse ohutuled.
- Võtke hoiupaigast tungraud ja selle juurde kuuluvad tööriistad ning tagavararatas.
- Vahetatava ratta suhtes diagonaalselt paiknevad esimene ja tagumine ratas tuleb tõkestada enne tungraua kasutamist.
- Keerates mutrivõtmega vastupäeva, lõdvestage, kuid ärge eemaldage ratta mutrid.
- Tõstke tungrauda kõrguseni, kus tungrauaapea renn sobitub juhtraamiga, vaata jooniseid.
- Kasutage tungrauda aeglase, ühtlaste liigutustega, kasutades tungraua käepidet.
- Tõstke sõidukit kuni vahetatav ratas on maast lahti, eemaldage mutrid ja ratas.
- Paigaldage ratas, siis pingutage kergelt iga mutrit, ratas peab sobituma rattarummule.
- Laske sõiduk alla ja pingutage mutrid tugevalt risti üle ühe, keerates mutrivõtit päripäeva.

Hooldus

- Palun vältige TUNGRAUA KRUVI määrdumist.
- Kontrollige andmeplaati, säilitage originaalvorm.
- Mitte muuta iseseisvalt tungraua konstruktsiooni.
- Pärast iga kasutamist pöörduge tungraua ülevaatuses ja hoolduseks viivitamatult oma Suzuki edasimüüja või teenindusesindaja poole.
- Kahjustatud sildi (kleebise) korral pöörduge oma Suzuki edasimüüja või teenindusesindaja poole.



Suomi (Finnish)

SAKSITUNKKI KÄYTTÖOHJE



Valmistajat:

RIKENKAKI CO., LTD.

5-6-12 Chiyoda, Sakado-shi, Saitama, 350-0214 Japan
Puh.: 049-248-1661
Faksi: 049-284-4340

CHANGZHOU RIKENSEIKO MACHINERY CO., LTD.

No. 1903 Zhongwu Ave. Zhonglou Changzhou, Jiangsu CHINA
Puh.: 0519-327-5284
Faksi: 0519-327-0811

Lue tämä KÄYTTÖOHJE ennen käyttöä!

Standardi: EN 1494:2000+A1:2008

Huomautukset ja varoitukset

- TUNKKIA voi käyttää ainoastaan renkaiden vaihtoon, ei mihinkään muuhun tarkoitukseen.
- Käytä TUNKKIA alle 50 kertaa.
- Ei saa käyttää henkilöiden nostoon.
- Älä koskaan mene pelkän tunkin varassa olevan auton alle.
- Viallisten tai puutteellisesti ylläpidettyjen tunkkien käyttö on erittäin vaarallista.

Varotuskuvakkeiden merkitys



Oranssi pohjaväri

Musta

Osoittaa mahdollista vaaratilannetta, joka voi johtaa kuolemaan tai vakavaan loukkaantumiseen.



Valkoinen pohjaväri

Musta

Punainen

Osoittaa kieltoa mennä auton alle, kun se on pelkän tunkin varassa.

Saksitunkin osat

Katso FIG. 1 englanninkieliseltä sivulta.

Tekniset tiedot ja käyttö

Katso FIG. 2 englanninkieliseltä sivulta.

A : NOSTIN	F : SÄÄTÖRUUVI	X : TUNKIN KORKEUS (mm)
B : ALUSTA	G : NIMELLINEN NOSTOKYKY (t)	Y : NOSTOVOIMA (t)
C : YLÄVARSI	H ₁ : ALIN KORKEUS (mm)	M : MALLI
D : ALAVARSI	H ₂ : YLIN KORKEUS (mm)	T : TYYPPI
E : KAMMEN PAIKKA	H ₃ : NOSTOKORKEUS (mm)	

Ei saa käyttää seuraavissa tapauksissa

- Kun lämpötila on alle -40 °C.
- Lieju- tai hiekkamaastossa.
- Jyrkällä mäellä.
- Äärimmäisissä ilmasto-olosuhteissa: sademyrsky, pyörremyrsky (sykloni, taifuuni), lumimyrsky, ukonilma jne.
- Vaarallisten raskaiden lastien kuljetuksessa, kuten: sulametalli, happamat aineet, radioaktiiviset aineet tai eritoten irtotavarat.
- Suorassa kosketuksessa korin.
- Laivalla, veneellä jne.
- Epätasaisella maaperällä.

Käyttöohjeet

Kun pyörä vaihdetaan, puhdista aina ruoste, jota voi olla pyörän sisäpinoilla ja pyörän asennuspinnalla autossa.

Yksityiskohdat:

Toimi "käyttöohjeiden" mukaisesti.

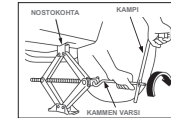
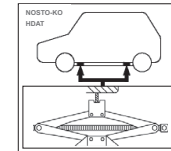
Käsittele tunkkia tasaisella maaperällä, kun tarkistat sitä ja kuormaa.

Älä työskentele ylös nostetun kuorman alla, ellei sitä ole tuettu varmalla tavalla.

- Pysäköi auto tasaiselle, vaakasuoralle pinnalle ja kiristä jarru.
- Kytke vaihteisto peruutusvaihteelle (automaattivaihteistossa pysäköintiasentoon).
- Sytytä varoitusvalot.
- Ota nostotyökalut ja varapyörä esille.
- Aseta kiilat vaihdettavaa pyörää vinosti vastapäätä olevan pyörän eteen ja taakse ennen kuin käytät tunkkia.
- Löysää pyöränmutterit (älä poista niitä) kääntämällä avainta vastapäivään.
- Nosta tunkkia, kunnes tunkin päässä oleva ura asettuun auton runkorakenteessa olevaan kohoamaan (katso kuvista).
- Nosta tunkkia hitaasti ja tasaisesti kampea käyttäen.
- Nosta autoa, kunnes rengas nousee irti maasta ja irrota mutterit ja pyörä.
- Asenna varapyörä ja kiristä mutterit kevyesti. Pyörän on oltava hyvin napakeskiöllä.
- Laske auto alas ja kiristä pyöränmutterit kunnolla ristiin, myötäpäivään.

Huolto

- Pidä TUNKIN SÄÄTÖRUUVI puhtaana.
- Tarkista nimikilpi, pidä se alkuperäisessä kunnossa.
- Tunkkiin ei saa tehdä rakennemuutoksia itse.
- Minkä tahansa käytön jälkeen kysy heti lisäohjeita Suzuki-jälleenmyyjästä tai huoltokumppaniltasi tunkin tarkastukseen ja huoltoon liittyvissä asioissa.
- Jos etiketti (tarra) on vahingoittunut, ota yhteys Suzuki-jälleenmyyjäsi tai huoltokumppaniin.



Français (French)

CRIC PANTOGRAPHE MANUEL D'UTILISATION



Fabricants :

RIKENKAKI CO., LTD.

5-6-12 Chiyoda, Sakado-shi, Saitama, 350-0214 Japon
Tél : 049-248-1661
Fax : 049-284-4340

CHANGZHOU RIKENSEIKO MACHINERY CO., LTD.

No. 1903 Zhongwu Ave. Zhonglou Changzhou, Jiangsu CHINE
Tél : 0519-327-5284
Fax : 0519-327-0811

Lire attentivement le présent MANUEL D'INSTRUCTION avant toute utilisation !

Norme : EN 1494:2000+A1:2008

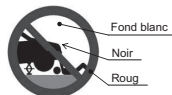
Attention et avertissement

- Le CRIC ne doit être utilisé que pour remplacer les pneus, pas à d'autres fins.
- Ne pas utiliser le CRIC plus de 50 fois.
- Ne pas utiliser le cric lorsqu'une personne est dans le véhicule.
- Ne jamais se glisser sous le véhicule mis sur cric.
- L'utilisation de crics défectueux ou mal entretenus peut se révéler extrêmement dangereuse.

Signification des pictogrammes sur l'étiquette d'avertissement



Ce symbole indique un danger potentiel pouvant causer des blessures ou un décès.



Ce symbole indique de ne jamais se glisser sous le véhicule lorsqu'il est monté sur cric.

Désignation des pièces du cric à parallélogramme

Voir FIG 1. du document anglais.

Données techniques et application

Voir FIG 2. du document anglais.

A : PLATEFORME DE SUPPORT CHARGE	F : CRIC À VIS	X : HAUTEUR CRIC (mm)
B : EMBASE	G : CHARGE NOMINALE (tonne)	Y : CHARGE (tonne)
C : BRAS SUPÉRIEUR	H ₁ : HAUTEUR MINIMALE (mm)	M : MODÈLE
D : BRAS INFÉRIEUR	H ₂ : HAUTEUR MAXIMALE (mm)	T : TYPE
E : LEVIER D'ARTICULATION	H ₃ : HAUTEUR OPTIMALE (mm)	

Utilisation interdite dans les conditions suivantes

- Lorsque la température est inférieure à -40° C.
- Sur sol boueux ou sablonneux.
- Sur une forte pente.
- Dans des conditions naturelles extrêmes : tempête, typhon, cyclone, tempête de neige, orage, etc.
- En cas de chargement lourd ou dangereux, par exemple : métal en fusion, substance acide, substance radioactive ou marchandises particulièrement friables.
- Contact direct avec le capot.
- Utilisation sur un bateau.
- Sur un sol irrégulier.

Instructions d'utilisation

Lors du remplacement d'une roue, toujours éliminer toute corrosion détectée à l'intérieur de la roue et sur la surface d'installation de la roue sur le véhicule.

Remarques :

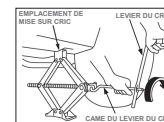
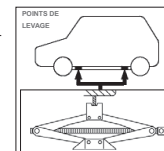
Respecter les "instructions d'utilisation".

Utiliser le cric sur un sol plat sans oublier de contrôler le cric et la charge. Ne pas utiliser le cric en cas de charge supplémentaire, sauf si la charge est correctement fixée.

- Gérer la voiture sur un sol plat et mettre correctement le frein à main.
- Mettre la boîte de vitesses sur marche arrière (sur "parking" sur une boîte automatique).
- Allumer les feux de détresse.
- Sortir les outils du cric et la roue de rechange du compartiment de stockage.
- Mettre des cales à l'avant et à l'arrière de la roue opposée en diagonale à la roue à changer avant d'utiliser le cric.
- Desserrer, mais ne pas retirer les écrous en tournant la clé dans le sens antihoraire.
- Monter le cric jusqu'à ce que la tête dentelée du cric entre en contact avec la partie du châssis prévue à cet effet. Voir illustrations.
- Actionner le cric avec des mouvements lents et fluides, à l'aide du levier.
- Soulever le véhicule de sorte qu'un pneu gonflé frôle juste le sol, déposer les écrous et la roue.
- Installer la roue, puis resserrer légèrement chaque écrou, la roue doit reposer sur l'essieu.
- Descendre le véhicule et serrer complètement les écrous en étoile (en serrant un à un les écrous opposés) en tournant la clé dans le sens horaire.

Maintenance

- Éviter toute accumulation de saleté sur le CRIC À VIS.
- Vérifier la plaque signalétique, s'assurer que la forme est restée inchangée.
- Ne pas modifier la structure du cric.
- Après toute utilisation, consultez immédiatement votre concessionnaire ou le service après-vente partenaire Suzuki pour procéder au contrôle et à l'entretien du cric.
- Si l'étiquette (autocollant) est endommagée, veuillez consulter votre concessionnaire ou le service après-vente partenaire Suzuki.



Deutsch (German)

SCHERENWAGENHEBER BEDIENUNGSANLEITUNG



Hersteller:

RIKENKAKI CO., LTD.

5-6-12 Chiyoda, Sakado-shi, Saitama, 350-0214 Japan
Tel: 049-248-1661
Fax:049-284-4340

CHANGZHOU RIKENSEIKO MACHINERY CO., LTD.

No. 1903 Zhongwu Ave. Zhonglou Changzhou, Jiangsu CHINA
Tel: 0519-327-5284
Fax:0519-327-0811

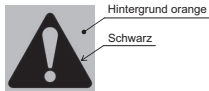
Bitte lesen Sie diese BEDIENUNGSANLEITUNG vor Gebrauch!

Norm: EN 1494:2000+A1:2008

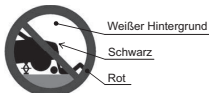
Achtung und Warnung

- Der WAGENHEBER darf nur für den Reifenwechsel verwendet werden, nicht für andere Zwecke.
- Verwenden Sie den WAGENHEBER nicht öfter als 50-mal.
- Keine Personen befördern.
- Begeben Sie sich niemals unter ein Fahrzeug in angehobener Position.
- Die Verwendung von beschädigten oder nicht ausreichend gewarteten Wagenhebern ist extrem gefährlich.

Bedeutung der Piktogramme auf dem Warnschild



Dieses Symbol weist auf eine mögliche Gefahr hin, die zum Tode oder schweren Verletzungen führen kann.



Dieses Symbol weist darauf hin, dass Sie sich niemals unter das Fahrzeug begeben dürfen, wenn es angehoben ist.

Teilename Scherenwagenheber

Siehe FIG. 1 auf der englischen Seite.

Technische Daten und Anwendung

Siehe FIG. 2 auf der englischen Seite.

A : OBENHALTERUNG	F : HUBSPINDEL	X : HUBHÖHE (mm)
B : BASIS	G : NENNLAST (t)	Y : LAST (t)
C : OBERER ARM	H ₁ : MINDESTHÖHE (mm)	M : MODELL
D : UNTERER ARM	H ₂ : MAXIMALE HÖHE (mm)	T : TYP
E : GRIFFGELENK	H ₃ : LEISTUNGSGARANTIE HÖHE (mm)	

Nicht unter folgenden Bedingungen verwenden

- Bei Temperaturen unter -40°C.
- Auf Schmutz oder Sandboden.
- Straßen mit starker Neigung.
- Extreme Wetterbedingungen: Regensturm, Taifun, Zyklon, Schneesturm, Gewitter, usw.
- Laden von gefährlichen schweren Materialien, z.B.: geschmolzenes Metall, säurehaltige Substanz, radioaktiven Substanzen oder besonders körnige Waren.
- Direkter Kontakt mit der Motorhaube.
- Verwendung auf einem Boot.
- Unebener Boden.

Bediensanleitung

Wenn ein Reifen gewechselt wird, entfernen Sie immer den Rost, der sich innen am Rad und an der Montagefläche am Fahrzeug befinden kann.

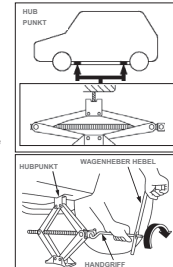
Details:

Bitte gemäß "Bedienungsanleitung" verwenden.

Verwenden Sie den Wagenheber auf ebenem Boden und prüfen den Hub und die Last.

Nicht unter angehobener Last verwenden, es sei denn die Last ist sicher befestigt.

- Parken Sie das Auto auf einem flachen, ebenen Boden und ziehen die Bremse fest an.
- Legen Sie den Rückwärtsgang ein (Automatikgetriebe in "Park" Stellung).
- Stellen sie die Warnblinkanlage ein.
- Holen Sie den Wagenheber und den Ersatzreifen aus dem Stauraum.
- Blockieren Sie vor Verwendung des Wagenhebers die Vorder- und Hinterräder, die sich diagonal gegenüberliegen.
- Lösen Sie die Radmuttern durch Drehen des Schraubenschlüssels gegen den Uhrzeigersinn, aber entfernen Sie die Mutter nicht.
- Heben Sie den Wagenheber, bis die Nut des Wagenheberkopfs in den Bolzenrahmen passt, s. Abb.
- Bedienen Sie den Wagenheber mit langsamer, ruhiger Bewegung mit dem Hebel.
- Heben Sie das Fahrzeug so an, dass ein aufgepumpter Reifen sich soeben vom Boden abhebt, entfernen Sie Muttern und Rad.
- Installieren Sie das Rad, ziehen leicht jede Mutter fest, das Rad muss auf der Nabe sitzen.
- Senken Sie das Fahrzeug und ziehen die Radmuttern in kreuzweiser Reihenfolge durch Drehen des Schraubenschlüssels im Uhrzeigersinn fest.



Wartung

- Bitte schützen Sie die HUBSPINDEL vor Schmutzansammlung.
- Prüfen Sie das Typenschild, Originalformat bewahren.
- Die Konstruktion des Wagenhebers nicht selbst verändern.
- Wenden Sie sich nach jeglichem Gebrauch umgehend an Ihren Suzuki-Vertragshändler oder Servicepartner für die Inspektion und Wartung des Wagenhebers.
- Wenn das Etikett (der Aufkleber) beschädigt ist, wenden Sie sich bitte an Ihren Suzuki-Vertragshändler oder Servicepartner.

Ελληνικά (Greek)

ΓΡΥΛΟΣ ΠΑΝΤΟΓΡΑΦΟΥ ΕΓΧΕΙΡΙΔΙΟ ΟΔΗΓΙΩΝ ΧΡΗΣΗΣ



Κατασκευαστές:

RIKENKAKI CO., LTD.

5-6-12 Chiyoda, Sakado-shi, Saitama, 350-0214 Ιαπωνία
Τηλ.: 049-248-1661
Φαξ: 049-284-4340

CHANGZHOU RIKENSEIKO MACHINERY CO., LTD.

No. 1903 Zhongwu Ave. Zhonglou Changzhou, Jiangsu KINA
Τηλ.: 0519-327-5284
Φαξ: 0519-327-0811

Διαβάστε αυτό το ΕΓΧΕΙΡΙΔΙΟ ΧΡΗΣΗΣ προσεκτικά πριν από τη χρήση.

Πρότυπο: EN 1494:2000+A1:2008

Προσοχή και προειδοποίηση

- Ο ΓΡΥΛΟΣ μπορεί να χρησιμοποιείται μόνο για αντικατάσταση ελαστικών, όχι για οποιονδήποτε άλλο σκοπό.
- Μην χρησιμοποιείτε τον ΓΡΥΛΟ παραπάνω από 50 φορές.
- Μην ανυψώνετε το όχημα με άτομο μέσα σε αυτό.
- Δεν πρέπει ποτέ να βρίσκεστε κάτω από το όχημα που έχει ανυψωθεί με γρύλο.
- Η χρήση ελαστικών ή ανεπαρκώς συντηρημένων γρύνων είναι εξαιρετικά επικίνδυνη.

Σημασία εικονογράμματος σε ετικέτα προφύλαξης



Το σύμβολο υποδεικνύει ότι πρόκειται για δυνητικό κίνδυνο, ο οποίος θα μπορούσε να προκαλέσει θάνατο ή σοβαρό τραυματισμό.



Το σύμβολο υποδεικνύει ότι δεν πρέπει ποτέ να βρίσκεστε κάτω από το όχημα όταν αυτό στριζέξεται στον γρύλο.

Όνοματα εξαρτημάτων του γρύνου παντογράφου

Ανατρέξτε στο FIG. 1 στην αγγλική σελίδα.

Τεχνικά δεδομένα και εφαρμογή

Ανατρέξτε στο FIG. 2 στην αγγλική σελίδα.

A : ΒΑΣΗ ΚΟΡΥΦΗΣ	F : ΚΟΧΛΙΑΣ ΓΡΥΛΟΥ	X : ΥΨΟΣ ΑΠΟ ΤΟ ΕΔΑΦΟΣ (mm)
B : ΒΑΣΗ	G : ΟΝΟΜΑΣΤΙΚΟ ΦΟΡΤΙΟ (t)	Y : ΦΟΡΤΙΟ (t)
C : ΑΝΩ ΒΡΑΧΙΟΝΑΣ	H ₁ : ΕΛΑΧΙΣΤΟ ΥΨΟΣ (mm)	M : ΜΟΝΤΕΛΟ
D : ΚΑΤΩ ΒΡΑΧΙΟΝΑΣ	H ₂ : ΜΕΓΙΣΤΟ ΥΨΟΣ (mm)	T : ΤΥΠΟΣ
E : ΣΥΝΔΕΣΜΟΣ ΧΕΙΡΩΛΑΒΗΣ	H ₃ : ΥΨΟΣ ΔΙΑΣΦΑΛΙΣΗΣ ΑΠΟΔΟΣΗΣ (mm)	

Συνθήκες απαγόρευσης χρήσης

- Όταν η θερμοκρασία είναι χαμηλότερη από -40°C.
- Σε λασπωμένο ή αμμώδες έδαφος.
- Σε δρόμο με μεγάλη κλίση.
- Σε ακραίες καιρικές συνθήκες: καταγίδια, τυφώνας, κυκλώνας, χιονοθύελλα, καταγίδια με κεραυνούς, κ.λπ.
- Όταν το φορτίο περιλαμβάνει επικίνδυνα αντικείμενα ή ουσίες, για παράδειγμα: λιωμένο μέταλλο, όξινη ουσία, ραδιενεργή ουσία ή ιδιαίτερα κοφτερά αντικείμενα.
- Όταν βρίσκεται σε άμεση επαφή με το καπό.
- Όταν χρησιμοποιείται σε βάρκα.
- Σε έδαφος που παρουσιάζει διαφορές στο ύψος.

Οδηγίες χρήσης

Όποτε αλλάζετε τροχή, απομακρύνετε πάντα οποιαδήποτε διάβρωση υπάρχει στο εσωτερικό του τροχού και στην επιφάνεια σκελετού του τροχού του οχήματος.

Λειτουργίες:

Να χρησιμοποιείτε τον γρύλο σύμφωνα με τις «Οδηγίες χρήσης».

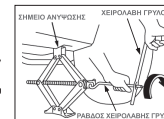
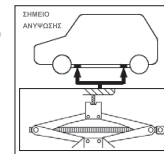
Να χρησιμοποιείτε τον γρύλο σε επίπεδο έδαφος κατά τον έλεγχο του γρύνου και του φορτίου.

Απαγορεύεται η χρήση του κάτω από ανυψωμένο φορτίο, το οποίο δεν έχει δεθεί ασφαλώς.

- Σταθμίστε το αυτοκίνητο σε ίσιο, επίπεδο έδαφος και τραβήξτε το χειρόφρενο γερά.
- Ρυθμίστε το κιβώτιο ταχυτήτων στην «όπισθεν» (σε αυτόματο κιβώτιο ταχυτήτων στη «στάθμευση»).
- Ανάψτε τα φώτα κινδύνου.
- Απομακρύνετε τα εργαλεία ανύψωσης και τον επιπλέον τροχή από την περιοχή αποθήκευσης.
- Πριν τη χρήση του τροχού, κλείστε το μπροστινό και οπίσθιο μέρος του τροχού διαγώνιως απέναντι από τον τροχή που θα αλλάξει.
- Χαλαρώστε, αλλά μην απομακρύνετε τα περικόχλια γυρίζοντας το κλειδί αριστερόστροφα.
- Σηκώστε τον γρύλο μέχρι η εσοχή της κεφαλής του γρύνου να εφαρμόσει με την εγκοπή του σκελετού (δείτε εικόνες).
- Χρησιμοποιήστε τον γρύλο με αργή, απαλή κίνηση με τη βοήθεια της χειρολαβής.
- Ανυψώστε το όχημα ώστε να υπάρχει χώρος για την τοποθέτηση του φουσκωμένου ελαστικού, αφαιρέστε τα περικόχλια και τον τροχή.
- Εγκαταστήστε τον τροχή και μετά σφίξτε ελαφρά κάθε περικόχλιο έτσι ώστε κάθε τροχός να τοποθετηθεί στην πλήμνη.
- Χαμηλώστε το όχημα και σφίξτε πλήρως τα περικόχλια σε κατά μήκος διασταυρούμενη ακολουθία γυρίζοντας το κλειδί δεξιόστροφα.

Συντήρηση

- Προφυλάξτε τον κοχλία του γρύνου από συγκέντρωση ακαθαρσιών.
- Να ελέγχετε την πινακίδα και να διατηρείτε το σχήμα στην αρχική του μορφή.
- Απογορεύεται η επαναρύθμιση της κατασκευής του γρύνου από την πλευρά σας.
- Μετά από κάθε χρήση, συμβουλευτείτε άμεσα τον Αντιπρόσωπο της Suzuki ή τον Συνεργάτη Service για τον έλεγχο και τη συντήρηση του γρύνου.
- Εάν η Ετικέτα (αυτοκόλλητο) έχει υποστεί ζημιά, παρακαλούμε συμβουλευτείτε τον Αντιπρόσωπο της Suzuki ή τον Συνεργάτη Service.



Magyar (Hungarian)

PANTOGRÁF EMELŐ HASZNÁLATI ÚTMUTATÓ



Gyártók:

RIKENKAKI CO., LTD.

5-6-12 Chiyoda, Sakado-shi, Saitama, 350-0214 Japán
Tel.: 049-248-1661
Fax: 049-284-4340

CHANGZHOU RIKENSEIKO MACHINERY CO., LTD.

No. 1903 Zhongwu Ave. Zhonglou Changzhou, Jiangsu KINA
Tel.: 0519-327-5284
Fax: 0519-327-0811

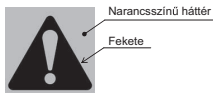
Kérjük, a működtetés előtt olvassa el ezt a HASZNÁLATI ÚTMUTATÓT!

Szabvány: EN 1494:2000+A1:2008

Figyelemfelhívás és figyelmeztetés

- Az EMELŐ csak kerékcseréhez használható, egyéb műveletre nem.
- Az EMELŐT ne használja több mint 50 alkalommal.
- Ne emelje meg személnyal együtt.
- Soha ne mászon az emelővel megemelt jármű alá.
- A hibás vagy nem megfelelően karbantartott emelő használata rendkívül veszélyes.

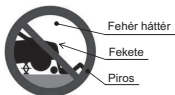
A figyelmeztető címkén lévő piktogram jelentése



Narancsszínű háttér

Fekete

Ez a szimbólum olyan lehetséges veszélyt jelez, amely halálhoz vagy súlyos sérüléshez vezethet.



Fehér háttér

Fekete

Piros

Ez a szimbólum azt jelzi, hogy soha ne mászon be a jármű alá, amikor azt az emelő tartja meg.

A pantográf emelő alkatrészeinek neve

Lásd az FIG 1 az angol nyelvű oldalon.

Műszaki adatok és alkalmazás

Lásd az FIG 1 az angol nyelvű oldalon.

A : FELSŐ TARTÓ	F : EMELŐCSAVAR	X : EMELÉSI MAGASSÁG (mm)
B : ALAP	G : NÉVLEGES TERHELÉS (t)	Y : TERHELÉS (t)
C : FELSŐ KAR	H ₁ : MINIMUM MAGASSÁG (mm)	M : MODELL
D : ALSÓ KAR	H ₂ : MAXIMUM MAGASSÁG (mm)	T : TÍPUS
E : FOGANTYÚ CSUKLÓ	H ₃ : A TELJESÍTŐKÉPESÉGET BIZTOSÍTÓ MAGASSÁG (mm)	

A használatot kizáró körülmények

- -40°C alatti hőmérséklet.
- Ingoványos vagy homokos talaj.
- Erősen emelkedő út.
- Szélsőséges természeti körülmények: vihar, tájfun, ciklon, hóvihár, villámáslal járó vihar stb.
- Veszélyes, nehéz rakomány, például: olvasztott fém, savas anyag, radioaktív anyag vagy határozottan törékeny termékek.
- Közvetlen érintkezés a motorháztetővel.
- Hajón való használat.
- Egyenetlen talaj.

Használati utasítások

Valahányszor kereket cserél, mindig távolítsa el a korrozóit, ami a kerék belsejében és a kerék járműre szerelendő felületén található.

Részletek:

Kérjük, a "használati utasításoknak" megfelelően működtesse.

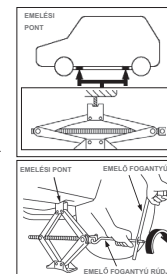
Az emelőt egyenes talajon működtesse, ellenőrizve az emelőt és a terhelést.

Ne működtesse rakománnyal együtt, hacsak a rakomány nincs biztonságosan rögzítve.

- Parkolja az autót sima, egyenes talajra, és húzza be a féket szorosan.
- Állítsa a váltót "hátramenetbe" (az automata váltót "parkoló" állásba).
- Kapcsolja be a vészvillogót.
- Vegye elő az emelőszerszámokat és a pötkereket a rakodótérből.
- Az emelő működtetése előtt blokkolja előlőrl és hátulról az eltávolítandó kerékekkel átellenes kereket.
- A kulcsot az óramutató járásával ellentétes irányba fordítva lazítsa ki, de ne távolítsa el a kerékanyákat.
- Emelje meg az emelőt, amíg az emelőfej vájatai el nem érik a váz munkalécét, lásd ábrák.
- Az emelőt lassú, sima mozdulatokkal működtesse, az emelő fogantyú segítségével.
- Emelje fel a járművet éppen annyira, hogy egy fejtűt broncsra épp csak a talaj fölé emelkedjen, távolítsa el az anyákat és a kereket.
- Szerelje fel a kereket, utána enyhén szorítsa meg az összes anyát; a kerékek az agyra kell illeszkednie.
- Eressze le a járművet, majd teljesen szorítsa meg a kerékanyákat keresztirányban haladva, a kulcs óramutató járása szerinti irányba fordításával.

Karbantartás

- Kérjük, akadályozza meg, hogy az EMELŐCSAVARBAN kosz halmozódjon fel.
- Ellenőrizze az adattáblát, őrizze meg az eredeti alakját.
- Ne szerelje szét az emelő szerkezetét.
- Minden használat után azonnal vegye fel a kapcsolatot egy Suzuki-értékesítővel vagy szervizpartnerrel az emelő bevizsgálásához és karbantartásához.
- Amennyiben a címke (matrica) sérült, kérjük forduljon a Suzuki forgalmazójához vagy szervizpartneréhez.



Italiano (Italian)

CRIC A PANTOGRAFO MANUALE D'ISTRUZIONI



Fabbricanti:

RIKENKAKI CO., LTD.

5-6-12 Chiyoda, Sakado-shi, Saitama, 350-0214 Giappone
Tel: 049-248-1661
Fax:049-284-4340

CHANGZHOU RIKENSEIKO MACHINERY CO., LTD.

No. 1903 Zhongwu Ave. Zhonglou Changzhou, Jiangsu CINA
Tel: 0519-327-5284
Fax:0519-327-0811

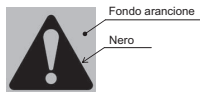
Leggere il presente MANUALE D'ISTRUZIONI prima di utilizzare il prodotto!

Norma: EN 1494:2000+A1:2008

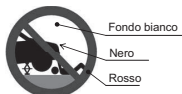
Avvertenze di sicurezza

- Il CRIC può essere utilizzato solo per la sostituzione di pneumatici, non per qualsiasi altro scopo.
- Utilizzare il CRIC non più di 50 volte.
- Non sollevare persone.
- Non infilarsi mai sotto un veicolo sollevato con il cric.
- L'uso di cric difettosi o non adeguatamente tenuti in efficienza è estremamente pericoloso.

Significato del pittogrammi delle etichette di avvertenza



Questo simbolo indica un potenziale pericolo che può causare la morte o gravi lesioni.



Questo simbolo indica che non si deve mai infilarsi sotto il veicolo quando è sollevato con il cric.

Nome dei componenti del Cric a pantografo

Vedi FIG 1 pagina in inglese.

Dati tecnici e applicazione

Vedi FIG 2 pagina in inglese.

A : SUPPORTO	F : VITE CRIC	X : ALTEZZA CRIC (mm)
B : BASE	G : PORTATA NOMINALE (t)	Y : PORTATA (t)
C : BRACCIO SUP.	H ₁ : ALTEZZA MIN (mm)	M : MODELLO
D : BRACCIO INF.	H ₂ : ALTEZZA MAX (mm)	T : TIPO
E : GIUNTO MANOVELLA	H ₃ : ALTEZZA DI PRESTAZIONE GARANTITA (mm)	

Condizioni di non utilizzo

- Temperature inferiori a -40 °C.
- Su terreno sabbioso o fangoso.
- Su strada con elevata pendenza.
- In condizioni climatiche estreme: temporali, tifoni, cicloni, bufere di neve, tempeste, etc.
- Sollevamento di oggetti molto pericolosi, ad esempio: metallo fuso, sostanze acide, sostanze radioattive o merci particolarmente fredde.
- A diretto contatto col vano motore.
- Su un'imbarcazione.
- Su terreno con dislivelli.

Istruzioni di funzionamento

Ogni volta che si cambia una ruota, togliere sempre tutte le tracce di corrosione eventualmente presenti all'interno della ruota e sulla superficie di montaggio della ruota sul veicolo.

Particolari:

Effettuare le operazioni seguendo le "istruzioni di funzionamento".

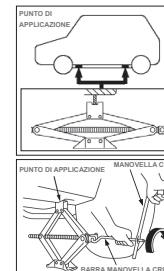
Usare il cric su un terreno livellato controllando sia il cric che il carico.

Non operare al di sotto di un carico sollevato, a meno che il carico non sia stato fissato saldamente.

- Parcheggiare il veicolo su un terreno livellato e in piano; azionare il freno a fondo.
- Mettere il cambio in "retromarcia" (cambio automatico in posizione "parcheggio").
- Accendere le luci di emergenza.
- Tirare fuori gli attrezzi di sollevamento e la ruota di scorta dall'alloggiamento.
- Prima di inserire il cric, bloccare anteriormente e posteriormente la ruota diagonalmente opposta a quella da togliere.
- Allentare ma non togliere i bulloni ruota con una chiave girandola in senso antiorario.
- Sollevare il cric finché la scanalatura della sua parte superiore si inserisce nell'incavo del telaio, vedi figure.
- Azionare il cric con movimenti lenti e uniformi, utilizzando la manovella del cric.
- Sollevare il veicolo in modo che uno pneumatico gonfiato si stacchi appena da terra; togliere i bulloni e la ruota.
- Installare la ruota e poi serrare un po' ciascun bullone in modo che la ruota resti in sede sul mozzo.
- Abbassare il veicolo e serrare a fondo i bulloni in ordine incrociato girando la chiave in senso orario.

Manutenzione

- Evitare che sulla VITE DEL CRIC si formino accumuli di sporcizia.
- Controllare la targhetta identificativa, mantenere la stessa forma dell'originale.
- Non riconvertire la costruzione del cric da soli.
- Dopo ogni utilizzo, consultare immediatamente il proprio rivenditore Suzuki o un partner di assistenza per l'ispezione e la manutenzione del cric.
- Se l'etichetta (adesivo) è danneggiata, consultare un rivenditore Suzuki o un partner di assistenza.



Latviešu valoda (Latvian)

DOMKRATS-PANTOGRĀFS LIETOŠANAS ROKASGRĀMATA



Ražotāji:

„RIKENKAKI CO., LTD.”

5-6-12 Chiyoda, Sakado-shi, Saitama, 350-0214, Japāna

Tālr.: 049-248-1661

Fakss: 049-284-4340

„CHANGZHOU RIKENSEIKO MACHINERY CO., LTD.”

No. 1903 Zhongwu Ave, Zhonglou Changzhou, Jiangsu, ĶĪNA

Tālr.: 0519-327-5284

Fakss: 0519-327-0811

Lūdzam pirms darbību uzsākšanas izlasīt šo LIETOŠANAS ROKASGRĀMATU!

Standarts: EN 1494:2000+A1:2008

Bridinājumi!

- DOMKRATU drīkst izmantot vienīgi riepu nomaigai, nevis jebkādiem citiem nolūkiem.
- Neizmantojiet DOMKRATU vairāk par 50 reizēm.
- Nav paredzēts cilvēku pacelšanai.
- Nekad nelieniet zem transportlīdzekļa, kas pacelts ar domkratu.
- Defektīvu domkratu vai domkratu, kuriem nav veikta atbilstoša tehniskā apkope, izmantošana ir ārkārtīgi bīstama.

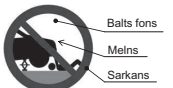
Bridinājuma uzlīmes piktogrammas nozīme



Oranžs fons

Melns

Šis simbols apzīmē potenciālu bīstamību, kas var izraisīt nāvi vai radīt smagus ievainojumus.



Balts fons

Melns

Sarkans

Šis simbols nozīmē, ka Jūs nekādā gadījumā nedrīkstat līst zem transportlīdzekļa, ja tas ir pacelts ar domkratu.

Pantogrāfa domkrata detaļas nosaukums

Skat FIG. 1 attēlu lapā angļu valodā.

Tehniskie dati un izmantojums

Skat FIG. 2 attēlu lapā angļu valodā.

A: AUGŠĒJAIS TURETĀJS	F: DOMKRATA SKRŪVE	X: DOMKRATA AUGSTUMS (mm)
B: PAMATNE	G: NOMINĀLĀ SLODZE (t)	Y: SLODZE (t)
C: AUGŠĒJĀ SVIRA	H: MINIMĀLAIS AUGSTUMS (mm)	M: MODELIS
D: APAKŠĒJĀ SVIRA	H ₂ : MAKSIMĀLAIS AUGSTUMS (mm)	T: TIPS
E: ROKTURA SAVIENOJUMS	H ₃ : IZPILDŪMA NODROŠINĀJUMA AUGSTUMS (mm)	

Apstākļi, kādos izmantošana ir aizliegta

- Ja temperatūra ir zemāka par -40°C.
- Uz dubļainas vai smīšainas virsmas.
- Stāvā nogāzē.
- Ekstremālos laikapstākļos: lietusgāzēs, taifūna, ciklona, sniegpuetņa, pērkona negaisa utt. laikā.
- Nedrīkst celt bīstamas kravas, piemēram: izkausētu metālu, skābas vielas, radioaktīvas vielas vai īpaši trauslas preces.
- Nedrīkst tieši saskarties ar pārsegu.
- Nedrīkst lietot uz kuģa.
- Nedrīkst izmantot uz nelidzenas virsmas.

Lietošanas instrukcija

Ik reizi mainot riteni, notīriet koroziju riteņa iekšpusē un uz transportlīdzekļa riteņa montēšanas virsmas.

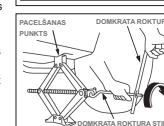
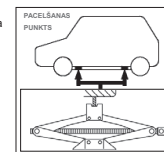
Papildu informācija:

Lūdzu, rīkojieties tā, kā norādīts "Lietošanas instrukcijā".

Pārbaudot domkratu un pacelamo kravu, novietojiet domkratu uz līdzenas virsmas.

Papildu kravu drīkst pacelt vienīgi tad, ja tā ir droši nostiprināta.

- Novietojiet automobili uz gludas, līdzenas virsmas un iedarbiniet stāvbremzi.
- Pāmesumkārbas sviru novietojiet pozīcijā „atpakalgaite” (automātiskās pāmesumkārbas sviru pozīcijā „park”).
- Ieslēdziet avārijas gaismas.
- No glabāšanas nodalījuma izņemiet domkrata aprīkojumu un rezerves riteni.
- Pirms domkrata izmantošanas, no priekšas un aizmugures nobloķējiet riteni, kas atrodas pa diagonāli no maināmā riteņa.
- Atbrīvojiet, bet nenokrūvējiet uzgriežņus, atslēgu pagriežot pretēji pulksteņrādītāja virzienam.
- Paceliet domkratu līdz domkrata galviņas rievai ietilpst rāmi, skat. attēlu.
- Darbiniet domkratu līnī un piesardzīgām kustībām, izmantojot domkrata rokturi.
- Paceliet transportlīdzekli tā, lai tukšā riepa nedaudz ātrautos no zemes, nometiet uzgriežņus un riteni.
- Uzstādiet riteni un viegli piegrieziet kalnu uzgriežņi, ritenim ir jānostiprinās uz rumbas.
- Nolaiziet transportlīdzekli un pievelciet uzgriežņus krusteniskā secībā, atslēgu griežot pulksteņrādītāja virzienā.



Apkope

- Raugieties, lai uz DOMKRATA SKRŪVES nekrātos netīrumi.
- Pārbaudiet nosaukuma plāksni, jo tai ir jāsaglabājas sākotnējā formā.
- Nedrīkst patstāvīgi veikt domkrata izaukšanu.
- Pēc jebkuras izmantošanas nekavējoties sazinieties ar Suzuki dīleri vai servisa partneri, lai veiktu domkrata apskati un tehnisko apkopi.
- Ja esāte (uzlīme) ir bojāta, lūdzu, sazinieties ar Suzuki dīleri vai servisa partneri.

lietuviškai (Lithuanian)

TRAPECINIS DOMKRATAS INSTRUKCIJŲ VADOVAS



Gamintojai:

RIKENKAKI CO., LTD.

5-6-12 Chiyoda, Sakado-shi, Saitama, 350-0214 Japonija
Tel.: 049-248-1661
Faks.: 049-284-4340

CHANGZHOU RIKENSEIKO MACHINERY CO., LTD.

Nr. 1903 Zhongwu Ave. Zhonglou Changzhou, Jiangsu KINJIA
Tel.: 0519-327-5284
Faks.: 0519-327-0811

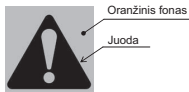
Perskaitykite šį INSTRUKCIJŲ VADOVĄ prieš naudodami gaminį!

Norma: EN 1494:2000+A1:2008

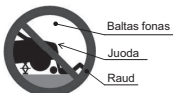
Perspėjimas ir įspėjimas

- DOMKRATAS naudojamas tik padangų keitimui, jis netinka naudoti kitais tikslais.
- DOMKRATĄ naudokite ne daugiau kaip 50 kartų.
- Keliamame automobilyje neturi būti žmonių.
- Niekada neliskite po domkratu pakeltu automobiliu.
- Ypač pavojinga naudoti sugedusį ar netinkamai prižiūrimą domkratą.

Perspėjimo etiketės piktogramų reikšmė



Šis simbolis nurodo galimą pavojų, kuris gali būti mirtinas arba sukelti sunkius sužalojimus.



Šis simbolis rodo, kad niekada neturėtumėte įlįsti po automobilį, kai jį laiko domkratas.

Trapecinio domkrato dalių pavadinimas

Žr. 1 FIG. angliškame puslapyje.

Techniniai duomenys ir naudojimas

Žr. 2 FIG. angliškame puslapyje.

A : VIRŠUTINIS LAIKIKLIS	F : DOMKRATO SRAIGTAS	X : DOMKRATO AUKŠTIS (mm)
B : PAGRINDAS	G : VARDINĖ APKROVA (t)	Y : APKROVA (t)
C : VIRŠUTINIS PETYS	H ₁ : MAŽIAUSIAS AUKŠTIS (mm)	M : MODELIS
D : APATINIS PETYS	H ₂ : DIDŽIAUSIAS AUKŠTIS (mm)	T : TIPAS
E : RANKENOS JUNGTIS	H ₃ : EKSPLOATACINIŲ SAVYBIŲ UŽTIKRINIMO AUKŠTIS (mm)	

Netinkamos naudojimo sąlygos

- Kai temperatūra žemesnė kaip -40°C.
- Ant purvo ar smėlieto grindinio.
- Ant kelio su dideliu nuolydžiu.
- Sudėtingomis gamtinėmis sąlygomis: liūtis su audra, taifūnas, ciklonas, pūga, audra ir t. t.
- Kelti pavojingą krovinį, pvz.: lydytą metalą, rūgštines, radioaktyvias medžiagas ar itin birias medžiagas.
- Tiesioginis kontaktas su gaubtu.
- Naudoti laive.
- Ant skirtingų lygių paviršiaus.

Eksploatavimo instrukcijos

Keičiant ratą visuomet pašalinkite koroziją, kuri gali būti ratų viduje ir ant rato tvirtinimo paviršiaus.

Detali informacija:

Dirbkite laikydamiesi „eksploatavimo instrukcijų“.

Naudokite domkratą ant lygaus paviršiaus, patikrindami domkratą ir keliamą krovinį.

Negalima dirbti po pakeltu kroviniu, nebent krovinis yra saugiai pritvirtintas.

Pastatykite automobilį ant lygaus, horizontalaus paviršiaus ir įjunkite stabdį.

Įjunkite atbulinę pavarą („stovėjimo“ padėtį, jei automobilis yra su automatine pavarų dėže).

Įjunkite įspėjamąsias mirksinčias šviesas.

Išimkite kelimo įrankius ir atsargiai padangą iš saugojimo vietos.

Prieš naudodami domkratą užblokuokite įstrizai priešais nuimamą ratą esančio rato priekį ir galą.

Atsivinkite rato veržles, bet jų neišimkite, sukdami raktą prieš laikrodžio rodyklę.

Keikite domkratą, kol jo galvutės griovelis įsistatys į iškilimą rėme, žr. iliustracijas.

Rankena sukite domkratą lėtai, sklandžiais judesiais.

Keikite automobilį tiek, kad pripūsta padanga šiek tiek pakiltų nuo paviršiaus, ištraukite veržles ir nuimkite ratą.

Uždėkite ratą, po to šiek tiek priveržkite kiekvieną veržlę, ratas turi prisipasti ant stabulės.

Nuleiskite automobilį ir iki galo kryžmiškai priveržkite rato veržles, sukdami raktą pagal laikrodžio rodyklę.

Priežiūra

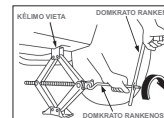
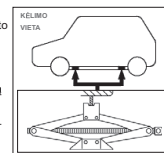
- Saugokite DOMKRATO SRAIGTĄ, kad ant jo nesusikaupytų nešvarumai.

- Patikrinkite duomenų lentelę, išsaugokite originalią formą.

- Nekeiskite domkrato konstrukcijos patys.

- Jei taip atsitiktų, iš karto kreipkitės į „Suzuki“ pardavimo atstovą ar Techninės priežiūros partnerį, kad apžiūrėtų ir pataisytų domkratą.

- Jei etiketė (lipdukas) pažeistas, kreipkitės į „Suzuki“ pardavimo atstovą ar Techninės priežiūros partnerį.



Polski (Polish)

PODNOŚNIK TRAPEZOWY INSTRUKCJA OBSŁUGI



Producenci:

RIKENKAKI CO., LTD.

5-6-12 Chiyoda, Sakado-shi, Saitama, 350-0214 Japonia
Tel.: 049-248-1661
Faks: 049-284-4340

CHANGZHOU RIKENSEIKO MACHINERY CO., LTD.

No. 1903 Zhongwu Ave. Zhonglou Changzhou, Jiangsu, CHINY
Tel.: 0519-327-5284
Faks: 0519-327-0811

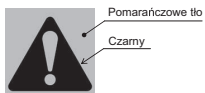
Przed użyciem produktu przeczytaj tę INSTRUKCJĘ OBSŁUGI!

Norma: EN 1494:2000+A1:2008

Ważne informacje i ostrzeżenia

- PODNOŚNIK może być używany wyłącznie w celu wymiany opon, w żadnych innych celach.
- Nie używaj PODNOŚNIKA więcej niż 50 razy.
- Zabrania się podnoszenia samochodów z ludźmi w środku.
- Nigdy nie wchodź pod pojazd podniesiony podnośnikiem.
- Używanie uszkodzonych lub niewłaściwie konserwowanych podnośników jest bardzo niebezpieczne.

Znaczenie piktogramu na naklejce ostrzegawczej



Pomarańczowe tło

Czarny

Ten symbol oznacza potencjalne zagrożenie, które może skutkować śmiercią lub poważnymi urazami.



Białe tło

Czarny

Czerwony

Ten symbol oznacza, że nie należy nigdy wchodzić pod pojazd podniesiony podnośnikiem.

Nazwy części podnośnika trapezowego

Patrz FIG. 1 na stronie w języku angielskim.

Dane techniczne i zastosowanie

Patrz FIG. 1 na stronie w języku angielskim.

A : GŁOWICA	F : ŚRUBA PODNOŚNIKA	X : WYSOKOŚĆ PODNOSZENIA (mm)
B : PODSTAWA	G : OBCIĄŻENIE NOMINALNE (t)	Y : OBCIĄŻENIE (t)
C : GÓRNE RAMIĘ	H ₁ : MINIMALNA WYSOKOŚĆ (mm)	M : MODEL
D : DOLNE RAMIĘ	H ₂ : MAKSYMALNA WYSOKOŚĆ (mm)	T : TYP
E : UCHWYT KORBY	H ₃ : WYSOKOŚĆ SKUTECZNA PODNOSZENIA (mm)	

Kiedy nie wolno używać podnośnika

- Jeśli temperatura jest niższa niż -40°C.
- Na mokrym podłożu lub piachu.
- Na bardzo nachylonych drogach.
- W skrajnych warunkach pogodowych: burze z deszczem, tajfuny, cyklony, burze śnieżne, burze z piorunami itp.
- Do podnoszenia niebezpiecznych, ciężkich obiektów, np.: roztopiony metal, kwasy, substancje radioaktywne lub wyjątkowo kruche przedmioty.
- W przypadku bezpośredniego kontaktu z maską samochodu.
- Na lodziach.
- Jeśli podłoże jest nierówne.

Instrukcja obsługi

Zawsze przed wymianą koła usuwaj wszelkie ślady korozji obecne po wewnętrznej stronie koła lub na powierzchni montażowej pojazdu.

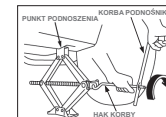
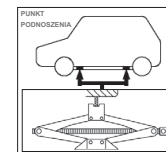
Szczegóły:

Obsługuj podnośnik zgodnie z instrukcją obsługi.

Używaj podnośnika na płaskim podłożu i monitoruj podnośnik oraz obciążenie.

Nie wchodź pod podnoszone obciążenie, chyba że obciążenie zostało odpowiednio zabezpieczone.

- Zaparkuj samochód na płaskiej, równej powierzchni i mocno zaciągnij hamulec.
- Ustaw bieg na „wsteczny” (w przypadku skrzyni automatycznej na „parkowanie”).
- Włącz światła awaryjne.
- Wyjmij podnośnik i zapasowe koło z bagażnika.
- Przed użyciem podnośnika zablokuj przód i tył koła po przekątnej od wymienianego koła.
- Poluzuj (ale nie usuwaj) nakrętki koła, obracając klucz w kierunku przeciwnym do ruchu wskazówek zegara.
- Podnieś podnośnik, tak aby rowek w głowicy objął występ ramy, jak pokazano na rysunkach.
- Obsługuj podnośnik powolnymi i płynnymi uchemi za pomocą korby.
- Podnieś pojazd na taką wysokość, aby napompowana opona nieznacznie odstawała od podłoża. Zdejmij nakrętki i koło.
- Zakręć koło, następnie delikatnie dokręć każdą nakrętkę. Koło musi spoczywać na piasku.
- Opuść pojazd i całkowicie dokręć nakrętki w kolejności po przekątnej, obracając klucz w kierunku zgodnym z ruchem wskazówek zegara.



Konserwacja

- Usuwać ze ŚRUBY PODNOŚNIKA wszelki nagromadzony brud.
- Sprawdzaj tabliczkę znamionową. Zachowaj oryginalny kształt.
- Nie modyfikuj samodzielnie konstrukcji podnośnika.
- Po każdym Użyciu, należy natychmiast skontaktować się ze sprzedawcą Suzuki lub partnerem serwisowym w celu kontroli lub konserwacji podnośnika.
- Jeśli etykieta (naklejka) jest uszkodzona, należy skontaktować się ze sprzedawcą Suzuki lub Partnerem serwisowym.

Português (Portuguese)

MACACO PANTOGRÁFICO MANUAL DE INSTRUÇÕES



Fabricantes:

RIKENKAKI CO., LTD.

5-6-12 Chiyoda, Sakado-shi, Saitama, 350-0214 Japão
Tel.: 049-248-1661
Fax: 049-284-4340

CHANGZHOU RIKENSEIKO MACHINERY CO., LTD.

No. 1903 Zhongwu Ave. Zhonglou Changzhou, Jiangsu CHINA
Tel.: 0519-327-5284
Fax: 0519-327-0811

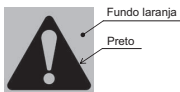
Por favor leia o manual de instruções antes da utilização!

Norma: EN 1494:2000+A1:2008

Cuidado e perigo

- O macaco apenas pode ser usado para substituir pneus e nunca para qualquer outro propósito.
- Não utilize o macaco mais de 50 vezes.
- Não utilizar para elevar pessoas.
- Nunca fique debaixo de um veículo elevado por um macaco.
- O uso de macacos defeituosos ou com manutenção inadequada é extremamente perigoso.

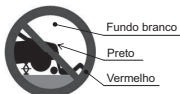
Significado do pictograma na etiqueta de perigo



Fundo laranja

Preto

Este símbolo assinala um perigo potencial que pode resultar em morte ou ferimentos graves.



Fundo branco

Preto

Vermelho

Este símbolo assinala a interdição de se colocar debaixo de um veículo quando este está a ser elevado por um macaco.

Designação das peças do macaco pantográfico

Ver FIG. 1 nas instruções em inglês.

Dados Técnicos e Utilização

Ver FIG. 2 nas instruções em inglês.

A : PLATAFORMA SUPERIOR	F : EIXO DO MACACO	X : ALTURA DO MACACO (mm)
B : BASE	G : CARGA NOMINAL (tonelada)	Y : CARGA (tonelada)
C : BRAÇO SUPERIOR	H ₁ : ALTURA MÍNIMA (mm)	M : MODELO
D : BRAÇO INFERIOR	H ₂ : ALTURA MÁXIMA (mm)	T : TIPO
E : JUNTA DE ARTICULAÇÃO	H ₃ : ALTURA DE UTILIZAÇÃO SEGURA (mm)	

Não usar nas seguintes condições

- Temperaturas abaixo dos -40°C.
- Chão instável ou de areia.
- Estradas muito inclinadas
- Condições meteorológicas extremas: tempestade, furacão, ciclone, nevão, trovoadas, etc.
- Cargas perigosas e pesadas tais como: metal fundido, substâncias ácidas, substâncias radioativas ou materiais frágeis.
- Em contacto direto com a carroçaria.
- Dentro de um barco.
- Chão desniveelado.

Instruções de utilização

Ao trocar uma roda, remova qualquer vestígio de ferrugem presente no interior da roda ou na superfície de montagem da roda do veículo.

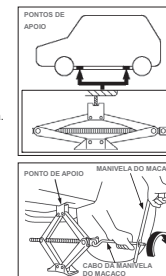
Descrição:

Por favor siga as instruções de acordo com as "instruções de utilização". Utilize o macaco num chão nivelado enquanto o instala e verifique a carga. Não deve utilizar o macaco com cargas muito pesadas salvo se estas estiverem amarradas de forma segura.

- Estacione o carro num local plano, chão nivelado e trave o carro de forma segura.
- Coloque a transmissão em "marcha-atrás" (transmissão automática em "estacionar (P) ").
- Ligue os quatro piscas.
- Retire as peças do macaco e a roda suplente da mala.
- Trave a roda da frente e de trás diagonalmente opostas à roda que vai trocar antes de colocar o macaco.
- Solte, mas não retire completamente as porcas parafusos da roda no sentido dos ponteiros do relógio.
- Eleve o macaco até chegar à altura necessária de acordo com o indicado na tabela da figura acima.
- Manuseie o macaco com precaução, movimentos lentos, ao utilizar a manivela do macaco.
- Eleve o veículo até conseguir retirar a roda de forma a não raspar o chão, retire as porcas parafusos e a roda.
- Instale a roda, aperte levemente cada porca parafuso, a roda deve ficar bem centrada.
- Depois de descer o veículo, aperte firmemente as porcas parafusos uma por uma no sentido contrário aos ponteiros do relógio.

Manutenção

- Por favor mantenha o EIXO DO MACACO limpo e sem sujidade acumulada.
- Verifique a placa de identificação, mantenha a forma original.
- Não altere por sua iniciativa a estrutura do macaco.
- Depois de qualquer Utilização, consulte imediatamente o seu Concessionário Suzuki ou Parceiro de Assistência para inspeção ou manutenção do Macaco.
- Se a Etiqueta (autocolante) estiver danificada, por favor, consulte o seu Concessionário Suzuki ou Parceiro de Assistência.



Română (Romanian)

CRIC PANTOGRAF

MANUAL DE INSTRUCȚIUNI



Fabricanți:

RIKENKAKI CO., LTD.

5-6-12 Chiyoda, Sakado-shi, Saitama, 350-0214 Japonia
Tel.: 049-248-1661
Fax: 049-284-4340

CHANGZHOU RIKENSEIKO MACHINERY CO., LTD.

No. 1903 Zhongwu Ave. Zhonglou Changzhou, Jiangsu CHINA
Tel.: 0519-327-5284
Fax: 0519-327-0811

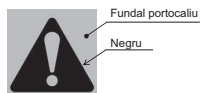
Citiți acest MANUAL DE INSTRUCȚIUNI înainte de utilizare!

Norma: EN 1494:2000+A1:2008

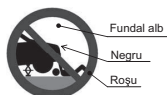
Atenționări și avertismente

- CRICUL poate fi folosit doar pentru înlocuirea anvelopelor, nu în alte scopuri.
- Utilizați CRICUL de cel mult 50 de ori.
- În vehicul nu trebuie să se afle nicio persoană.
- Nu intrați niciodată sub vehicul ridicat pe cric.
- Utilizarea cricurilor defecte sau întreținute necorespunzător este extrem de periculoasă.

Semnificația pictogramelor de pe eticheta de atenționare



Acest simbol indică un pericol potențial care ar putea duce la moarte sau la accidentare gravă.



Acest simbol vă interzice să intrați sub vehicul când vehiculul este ridicat pe cric.

Denumirea pieselor cricului manual

Consultați FIG 1 pe pagina în engleză.

Date tehnice și utilizare

Consultați FIG 2 pe pagina în engleză.

A: PLATFORMA	F: ȘURUBUL CRICULUI	X: ÎNĂLȚIMEA CRICULUI (mm)
B: TALPA	G: SARCINA NOMINALĂ (t)	Y: SARCINA (t)
C: BRAȚUL SUPERIOR	H ₁ : ÎNĂLȚIMEA MINIMĂ (mm)	M: MODELUL
D: BRAȚUL INFERIOR	H ₂ : ÎNĂLȚIMEA MAXIMĂ (mm)	T: TIPUL
E: ARTICULAȚIA PT. LEVIER	H ₃ : ÎNĂLȚIMEA PENTRU ATINGEREA PERFORMANȚEI (mm)	

Condiții în care este interzisă utilizarea

- Când temperatura este sub -40°C.
- Pe teren noroios sau nisipos.
- Pe o pantă abruptă.
- În condiții meteorologice extreme: furtună cu ploaie, taifun, ciclon, furtună de zăpadă, furtună cu descărcări electrice etc.
- Dacă vehiculul este încărcat cu produse grele sau periculoase, cum ar fi: metal topit, acid, substanțe radioactive sau produse fragile.
- Contact direct cu capota.
- Utilizarea pe o ambarcațiune.
- Teren denivelat.

Instrucțiuni de utilizare

Când înlocuiți o roată, îndepărtați întotdeauna rugina care poate fi prezentă pe interiorul roții și pe suprafața de montare a roții pe vehicul.

Detalii:

Utilizați cricul conform instrucțiunilor de utilizare.

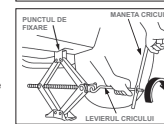
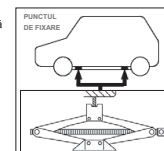
Utilizați cricul pe un teren plan, verificând cricul și sarcina.

Nu utilizați cricul dacă vehiculul este încărcat, decât dacă încărcătura este bine fixată.

- Parcați mașina pe un teren orizontal și plan și acționați ferm frâna de mână.
- Aduceți transmisia în marșarier (transmisia automată în poziția de parcare).
- Porniți luminile de avarie.
- Scoateți instrumentele pentru cric și roata de rezervă din compartimentul acestora.
- Înainte de a utiliza cricul, blocați partea din față și din spate a roții care este diagonal opusă față de roata care urmează a fi desfăcută.
- Destrângeți, dar nu înălțurați prizoanele rotind cheia în sens antiorar.
- Ridicați cricul până când adâncitura de pe capul cricului se potrivește pe partea în relief a pragului, ca în ilustrații.
- Acționați cricul cu o mișcare lentă și lină, folosind maneta cricului.
- Ridicați vehiculul astfel încât anvelopa umflată să fie doar puțin ridicată de la sol, iar apoi îndepărtați prizoanele și roata.
- Montați roata, iar apoi strângeți ușor fiecare prizon; roata trebuie să se afle pe butuc.
- Coborâți vehiculul și strângeți complet prizoanele în cruce, rotind cheia în sens orar.

Întreținere

- Nu lăsați să se adune murdărie pe ȘURUBUL CRICULUI.
- Verificați plăcuța cu denumirea și păstrați forma inițială.
- Nu dezasamblați și nu reasamblați cricul.
- După fiecare utilizare, consultați imediat dealerul Suzuki sau partenerul de service pentru verificarea și întreținerea cricului.
- Dacă eticheta (autocolantul) este deteriorată, vă rugăm să consultați dealerul Suzuki sau partenerul de service.



Slovensky (Slovak)

PANTOGRAFICKÝ ZVÍHÁK NÁVOD NA POUŽITIE



Výrobcovia:

RIKENKAKI CO., LTD.

5-6-12 Chiyoda, Sakado-shi, Saitama, 350-0214 Japonsko
Tel.: 049-248-1661
Fax:049-284-4340

CHANGZHOU RIKENSEIKO MACHINERY CO., LTD.

No. 1903 Zhongwu Ave. Zhonglou Changzhou, Jiangsu, ČINA
Tel.: 0519-327-5284
Fax:0519-327-0811

Pred používaním si prečítajte tento NÁVOD NA OBSLUHU!

Technická norma: EN 1494:2000+A1:2008

Upozornenia a výstrahy

- Zdvíhák je nie je možné použiť na žiadne iné účely okrem výmeny pneumatík.
- Tento zdvíhák nepoužívajte viac ako 50-krát.
- Nesmie sa používať na zdvíhanie osôb.
- Nikdy nepracujte pod vozidlom, keď je zdvihnuté pomocou zdvíháka.
- Používanie vadných alebo nedostatočne udržiavaných zdvíhakov je veľmi nebezpečné.

Význam piktogramov a výstražných štítkov



Oranžové pozadie

Čierna

Tento symbol označuje potenciálne nebezpečenstvo, ktoré by mohlo mať za následok smrť alebo vážne zranenie.



Biele pozadie

Čierna

Červená

Tento symbol znamená zákaz pracovať pod vozidlom, keď je zdvihnuté pomocou zdvíháka.

Názvy dielov pantografického zdvíháka

Pozri FIG. 1 v anglickom texte.

Technické parametre a použitie

Pozri FIG. 2 v anglickom texte.

A : HORNÁ PODPERA	F : SKRUTKA ZDVÍHÁKA	X : VÝŠKA ZDVÍHÁKA (mm)
B : ZÁKLADNÁ DOSKA	G : MENOVITÉ ZAŤAŽENIE (v tonách)	Y : ZAŤAŽENIE (v tonách)
C : HORNÉ RAMENO	V ₁ : MINIMÁLNA VÝŠKA (mm)	M : MODEL
D : SPODNÉ RAMENO	V ₂ : MAXIMÁLNA VÝŠKA (mm)	T : TYP
E : KLĽB KLUKY	V ₃ : PREVÁDZKOVÁ VÝŠKA (mm)	

Podmienky, za ktorých sa zdvíhák nesmie používať

- Pri teplote pod -40°C.
- Na rozbahnenej alebo piesčitej pôde.
- Na ceste s veľkým sklonom.
- Pri extrémnych klimatických podmienkach: búrka, tajfún, cyklón, snehová búrka, búrka s prítomnosťou bleskov, atď.
- Zdvíhanie veľmi ťažkých predmetov, napríklad: roztvárený kov, kyselínové látky, rádioaktívne látky alebo mimoriadne krehké predmety.
- Priamy kontakt s kapotou.
- Používanie na lodi.
- Nerovný povrch.

Návod na používanie

Pri výmene kolesa vždy odstráňte koróziu, ktorá môže byť prítomná na vnútornej strane kolesa a na náboji kolesa.

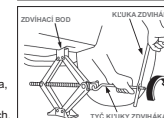
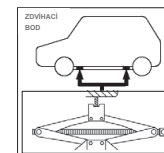
Podrobnosti:

Pri práci postupujte podľa „návodu na obsluhu“.

Funkčnosť zdvíháka a bremeno kontrolujte na rovnom povrchu.

Pri používaní sa zataž nesmie zvyšovať, ak bremeno nie je riadne upevnené.

- Vozidlo zaparkujte na rovnom a pevnom povrchu a zatiahnite parkovaciu brzdú.
- V prípade ručnej prevodovky zaraďte „spiatočku“ (v prípade automatickej prevodovky páku prepnite do polohy „Park“).
- Zapnite výstražné svetlá.
- Z batôžinového priestoru vyberte nástroje na zdvíhanie a rezervné koleso.
- Pred zdvíhaním zaistíte koleso nachádzajúce sa uhlopriečne od kolesa, ktoré sa bude zdvíhať tak, že spredu a zozadu vložíte klíny.
- Matice uvoľnite otáčaním kľúča z matice doľava, ale neodstraňujte ich.
- Zdvíhák zdvíhajte, kým zubovaná podpera ložnej plochy zapadne do rámu (pozri obrázok).
- Zdvíhák zdvíhajte pomalým a plynulým otáčaním kľuky zdvíháka.
- Vozidlo zdvihnite do takej výšky, aby koleso s nahustenou pneumatikou bolo mierne nad povrchom, odstráňte matice a koleso.
- Založte koleso, potom mieme utiahnite každú maticu tak, aby koleso pevne dosadalo na náboj kolesa.
- Vozidlo spusťte a matice úplne dotiahnite nakríž otáčaním kľúča doprava.



Údržba

- Na SKRUTKE ZDVÍHÁKA nesmú byť žiadne nečistoty.
- Zdvíhák uchovávať v pôvodnom tvare. Pozrite si typový štítk.
- Používateľ nesmie upravovať konštrukciu zdvíháka.
- Po každom použití sa okamžite obráťte na vášho dodávateľa alebo servisného partnera Suzuki kvôli kontrole a údržbe zdvíháka.
- V prípade poškodenia štítka (nálepky) sa obráťte na svojho dodávateľa alebo servisného partnera Suzuki.

Slovensko (Slovene)

DVIGALKA S PANTOGRAFSKIM SISTEMOM NAVODILA ZA UPORABO



Proizvajalca:

RIKENKAKI CO., LTD.

5-6-12 Chiyoda, Sakado-shi, Saitama, 350-0214 Japonska
Tel.: 049-248-1661
Faks: 049-284-4340

CHANGZHOU RIKENSEIKO MACHINERY CO., LTD.

No. 1903 Zhongwu Ave. Zhonglou Changzhou, Jiangsu KITAJSKA
Tel.: 0519-327-5284
Faks: 0519-327-0811

Prosimo preberite pred uporabo ta NAVODILA ZA UPORABO!

Standard: EN 1494:2000+A1:2008

Obvestilo in opozorilo

- DVIGALKO lahko uporabljate le za menjavo pnevmatik in ne za druge namene.
- DVIGALKO lahko uporabite največ 50-krat.
- Ne dvigujte, kadar so v vozilu osebe.
- Nikoli se ne zadržujte pod vozilom, dvignjenim z dvigalko.
- Uporaba okvarjenih ali neustrezno vzdrževanih dvigalk je zelo nevarna.

Pomen znakov na opozorilnih etiketah



Oranžno ozadje

Črno

Ta simbol opozarja na morebitni nevarnost, ki lahko povzroči resne ali smrtne nevarne poškodbe.



Belo ozadje

Črno

Rdeče

Ta simbol opozarja, da ne smete biti nikoli pod vozilom, ki je dvignjeno z dvigalko.

Nazivi delov dvigalke

Glejte FIG. 1 v angleškem delu navodil.

Tehnični podatki in lastnosti

Glejte FIG. 2 v angleškem delu navodil.

A : ZGORNJI NOSILEC	F : VIJAK DVIGALKE	X : VIŠINA DVIGALKE (mm)
B : PODNOŽJE	G : NAZIVNA OBREMNITEV (t)	Y : OBREMNITEV (t)
C : ZGORNJA ROČICA	H ₁ : MINIMALNA VIŠINA (mm)	M : MODEL
D : SPODNJA ROČICA	H ₂ : NAJVEČJA VIŠINA (mm)	T : TIP
E : ZGLOB ROČICE	H ₃ : VIŠINA Z ZAGOTOVLJENO ZMOGLJIVOSTJO (mm)	

Pogoji, pri katerih uporaba ni dovoljena

- Ki je temperatura nižja od -40°C
- Na blatni ali peščeni podlagi
- Na cesti z velikim naklonom.
- V izrednih vremenskih razmerah: neurje, tajfun, tornado, snežni vihar, nevihta itd.
- Dvigovanje nevarnih bremen, na primer stopljene kovine, kislin, radioaktivnih snovi ali posebno krhkih snovi.
- Neposreden stik z motornim pokrovom
- Uporaba na plovilih
- Uporaba na terenu z različnimi nivoji

Navodila za uporabo

Kadarkoli zamenjate kolo, vedno odstranite rjo, ki se nahaja na površini platišča ali pesta vozila

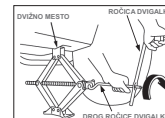
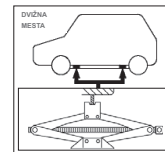
Podrobnosti:

Prosimo uporabljajte napravo kot je navedeno v navodilih za uporabo.

Dvigalko uporabljajte na ravni površini, preverite dvigalko in breme.

Ne upravljajte pod dvignjenim bremenom, razen če je slednji varno pritrjen.

- Parkirajte vozilo na ravni površini in dobro pritegnite ročno zavoro.
- Prestavite menjalnih v vzvratno prestavo (položaj "park" pri avtomatskih menjalnikih)
- Vključite varnostne utripalke.
- Vzemite orodje za dviganje in rezervno kolo iz njegovega ležišča.
- Še preden uporabite dvigalko, blokirajte prednji in zadnji del kolesa, ki je diagonalno nasproti kolesa, ki ga nameravate menjati.
- Z vrtenjem ključa v nasprotni smeri umnih kazalcev razrahljajte, vendar ne odstranite kolesnih vijakov.
- Dvigajte dvigalko, dokler njena glava ne doseže šasije - glejte slike.
- Dvigajte z enakomernimi, počasnimi gibi ročice dvigalke.
- Dvignite vozilo toliko, da se pnevmatika malo dvigne od površine, odstranite matico in kolo.
- Zamenjajte kolo in nato rahlo privijte vsako matico, pri čemer mora kolo nasedeti na pesto.
- Spustite vozilo, z vrtenjem ključa v smeri umnih kazalcev do konca privijte matice po navzkrižnem zaporedju



Vzdrževanje

- Prosimo preprečite kopičenje nečistoč na DVIGALKI
- Preverite ploščico s podatki, ohranite prvotno obliko.
- Prepovedano je spreminjanje konstrukcije dvigalke.
- Po vsaki uporabi se takoj obrnite na prodajalca opreme Suzuki ali servisnega partnerja za pregled in vzdrževanje dvigalke.
- Če je etiketa (nalepka) poškodovana, se obrnite na prodajalca opreme Suzuki ali servisnega partnerja.

Español (Spanish)

GATO PANTÓGRAFO MANUAL DE INSTRUCCIONES



Fabricantes:

RIKENKAKI CO.

5-6-12 Chiyoda, Sakado-shi, Saitama, 350-0214 Japón
Tel.: 049-248-1661
Fax:049-284-4340

CHANGZHOU RIKENSEIKO Machinery Co., LTD.

No. 1903 Zhongwu Ave. Zhonglou Changzhou, Jiangsu CHINA
Tel.: 0519-327-5284
Fax:0519-327-0811

Por favor, ¡lea este MANUAL DE INSTRUCCIONES antes de usar el equipo!

Norma: EN 1494:2000 + A1: 2008

Atención y advertencias

- El GATO debe usarse exclusivamente para cambiar neumáticos, no para ningún otro propósito.
- No utilice el GATO más de 50 veces.
- Ninguna persona a bordo.
- Nunca se meta debajo del vehículo elevado con el gato.
- Usar gatos averiados o inapropiadamente mantenidos es extremadamente peligroso.

Significado del pictograma en la etiqueta de precaución



Fondo naranja

Negro

Este símbolo indica un peligro potencial que puede causar la muerte o lesiones graves.



Fondo blanco

Negro

Rojo

Este símbolo indica que nunca se meta debajo del vehículo cuando esté sostenido por el gato

Nombre de las piezas del gato elevador de tijera

Consulte FIG 1 en la página en inglés.

Datos técnicos y aplicación

Consulte FIG 2 en la página en inglés.

A: SOPORTE SUPERIOR	F: TORNILLO DEL GATO	X: ALTURA DEL GATO (mm)
B: BASE	G: CARGA NOMINAL (ton)	Y: CARGA (ton)
C: BRAZO SUPERIOR	H: ALTURA MÍNIMA (mm)	M: MODELO
D: BRAZO INFERIOR	H ₂ : ALTURA MÁXIMA (mm)	T: TIPO
E: MANIVELA	H ₃ : ALTURA DE GARANTÍA DE RENDIMIENTO (mm)	

No utilizar en estas condiciones:

- Cuando la temperatura sea inferior a -40°C.
- En un terreno con barro o de arena.
- En una carretera con mucha pendiente.
- En condiciones meteorológicas extremas: tormenta, tifón, ciclón, tormenta de nieve, tormenta eléctrica, etc.
- Carga peligrosa, pesada, por ejemplo: metal fundido, sustancia ácida, sustancia radiactiva o mercancía especialmente frágil.
- Contacto con el capó directamente.
- Uso en un barco.
- Terreno con desnivel.

Instrucciones de uso

Cada vez que se cambia una rueda, elimine siempre la corrosión que pueda presentar en su interior y en la superficie de montaje de la rueda en el vehículo.

Detalles:

Por favor, siga las "Instrucciones de uso".

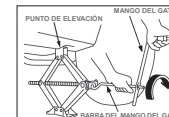
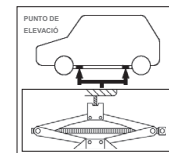
Utilice el gato sobre un terreno llano, mientras hace las comprobaciones del mismo y de la carga.

No debe utilizarse añadiendo una carga, a menos que la carga se sujete de forma segura

- Aparque el coche en un terreno plano y llano y eche el freno de mano con firmeza.
- Ponga la marcha en "marcha atrás" (cambio automático en "aparcar").
- Encienda las luces de emergencia.
- Retire las herramientas del gato y la rueda de repuesto de la zona de colocación.
- Antes de utilizar el gato, bloquee la parte delantera y trasera de la rueda situada en diagonal con la rueda que se ha de retirar.
- Afloje, pero sin retirar las tuercas de las ruedas, girando la llave en sentido contrario a las agujas de un reloj.
- Eleve el gato hasta que la ranura de la cabeza del gato encaje en el borde del bastidor, vea las ilustraciones.
- Utilice el gato con un movimiento lento y suave, usando el mango del gato.
- Afloje, pero sin retirar las tuercas de la manera que un neumático inflado justo quede por encima de la superficie, retire las tuercas y la rueda.
- Instale la rueda y apriete ligeramente cada tuerca, la rueda debe estar apoyada en el cubo central de la misma.
- Baje el vehículo y apriete completamente las tuercas de la rueda en una secuencia lineal de cruz girando la llave en el sentido de las agujas de un reloj.

Mantenimiento

- Por favor, evite que se acumule suciedad en el TORNILLO DEL GATO.
- Compruebe la placa de características, mantenga la misma forma que tenía en origen.
- No haga cambios en la construcción del gato si es usted un particular.
- Después de cualquier uso, póngase en contacto inmediatamente con su concesionario Suzuki o con un servicio técnico asociado para que realicen las tareas de inspección y mantenimiento del gato.
- Si la etiqueta (pegatina) está dañada, consulte con su concesionario Suzuki o con un servicio técnico asociado.



Svenska (Swedish)

DOMKRAFT BRUKSANVISNING



Tillverkare:

RIKENKAKI CO., LTD.

5-6-12 Chiyoda, Sakado-shi, Saitama, 350-0214 Japan

Tel: 049-248-1661

Fax: 049-284-4340

CHANGZHOU RIKENSEIKO MACHINERY CO., LTD.

No. 1903 Zhongwu Ave. Zhonglou Changzhou, Jiangsu KINA

Tel: 0519-327-5284

Fax: 0519-327-0811

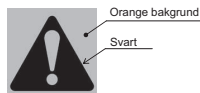
Läs denna BRUKSANVISNING före användning!

Norm: EN 1494:2000+A1:2008

Säkerhetsnormer och varningar

- DOMKRAFTEN får endast användas till att byta däck, inget annat.
- Använd DOMKRAFTEN högst 50 gånger.
- Lyft aldrig upp personer med den.
- Stå aldrig under ett fordon som lyfts upp med domkraft.
- Användning av en defekt eller bristfälligt underhållen domkraft är extremt farligt.

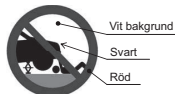
Betydelse v symbolen på varningsetiketten



Orange bakgrund

Svart

Denna symbol indikerar en potentiell risk som kan leda till livsfara eller allvarliga skador.



Vit bakgrund

Svart

Röd

Denna symbol betyder att du aldrig ska stå under fordonet när det är upplyft av domkraften.

Nomenklatur för pantografdomkraften

Se FIG 1 på den engelska sidan.

Tekniska data och tillämpning

Se FIG 2 på den engelska sidan.

A : TOPPHALLARE	F : DOMKRAFTSSKRUV	X : DOMKRAFTSHÖJD (mm)
B : BAS	G : NOMINELL BELASTNING (t)	Y : LAST (t)
C : ÖVRE ARM	H ₁ : MIN. HÖJD (mm)	M : MODELL
D : UNDER ARM	H ₂ : MAX. HÖJD (mm)	T : TYP
E : HANTAGSFOG	H ₃ : HÖJD SOM GARANTERAR PRESTANDAN (mm)	

Förhållanden då domkraften inte får användas

- Då temperaturen understiger -40°C.
- På lerig eller sandig mark.
- På vägar som lutar mycket.
- I extrema naturförhållanden: regnstorm, tyfon, cyklon, snöstorm, åskstorm osv.
- Last av farliga eller tunga ämnen som: smält metall, syror, radioaktiva substanser eller mycket sköra föremål.
- Direktkontakt med huden.
- Användning på båtar.
- Mark med olika nivåer.

Användningsinstruktioner

När du byter ett hjul, ska du alltid avlägsna eventuell rost som kan finnas på insidan av hjulet och hjulets monteringsyta.

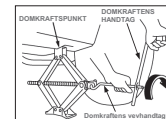
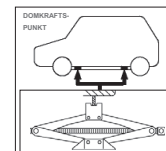
Detaljer:

Utför åtgärderna i "användningsinstruktioner".

Använd domkraften på jämn mark så att du kan kontrollera domkraften och lasten.

Arbeta inte under upplyft last om inte lasten är fäst ordentligt.

- Parkera bilen på platt, jämn mark och dra åt bromsen ordentligt.
- Ställ växelspaken på "backväxeln" (automatisk växellåda på "parkering").
- Sätt på varningslampan.
- Ta bort domkraftsverktygen och reservdäcket från förvaringsutrymmet.
- Blockera hjulet diagonal motsatt hjulet som ska tas bort både framtill och baktill innan du använder domkraften.
- Lossa men ta inte bort hjulmuttrarna genom att vrida nyckeln medurs.
- Lyft upp domkraften till dess skåra passar in i ramens utrymme som i illustrationerna.
- Använd domkraften med långsamma, mjuka rörelser genom att veva.
- Lyft fordonet så att ett pumpat däck är precis ovanför marken. Ta bort muttrarna och hjulet.
- Installera hjulet och dra sedan åt varje mutter något. Hjulet ska sitta på navet.
- Sänk ner fordonet och dra åt hjulmuttrarna ordentligt i en korssekvens genom att vrida nyckeln medurs.



Underhåll

- Se till att DOMKRAFTSSKRUVEN inte blir smutsig.
- Kontrollera märkplåten och se till att fomen förblir som den var ursprungligen.
- Ändra inte på domkraftens konstruktion själv.
- Efter varje användning, kontakta omedelbart din Suzuki-återförsäljare eller servicepartner för inspektion och underhåll av domkraften.
- Om etiketten (dekalen) är skadad, kontakta din Suzuki-återförsäljare eller servicepartner.

Türkçe (Turkish)

PANTOGRAF KRİKO KULLANIM KILAVUZU



İmalatçılar:

RIKENKAKI CO., LTD.

5-6-12 Chiyoda, Sakado-shi, Saitama, 350-0214 Japonya
Tel: 049-248-1661
Faks:049-284-4340

CHANGZHOU RIKENSEIKO MACHINERY CO., LTD.

No. 1903 Zhongwu Ave. Zhongliou Changzhou, Jiangsu Çin
Tel: 0519-327-5284
Faks:0519-327-0811

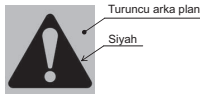
Lütfen çalıştırmadan önce bu KULLANIM KILAVUZUNU okuyun.

Standart: EN 1494:2000+A1:2008

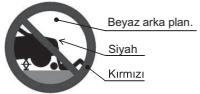
Dikkat ve uyarı

- KRİKO yalnızca lastikleri değiştirmek için kullanılabilir, herhangi başka bir amaç için kullanılmaz.
- KRİKOYU 50 defadan fazla kullanmayın.
- Üzerinde insan taşınmaz.
- Asla krika ile kaldırılan bir aracın altına girmeyin.
- Kusuru veya yetersiz bakım yapılan krikoların kullanılması son derece tehlikelidir.

Uyarı etiketlerinin üzerindeki resimlerin anlamları



Bu simge, ölüm ya da ciddi yaralanmalara neden olabilecek olası bir tehlikeyi ifade etmektedir.



Bu simge, krika ile desteklenen bir aracın altına girmemeniz gerektiğini ifade etmektedir.

Pantograf Krikonun Parçalarının Adları

İngilizce sayfadaki FIG. 1'e başvurun.

Teknik Veriler ve Uygulamalar

İngilizce sayfadaki FIG. 2'ye başvurun.

A : ÜST DESTEK	F : KRİKO VİDASI	X : KRİKO YÜKSEKLİĞİ (mm)
B : TABAN	G : NOMİNAL YÜK (t)	Y : YÜK (t)
C : ÜST KOL	H ₁ : ASGARİ YÜKSEKLİK (mm)	M : MODEL
D : ALT KOL	H ₂ : AZAMI YÜKSEKLİK (mm)	T : TÜR
E : TUTACAK BİRLEŞME NOKTASI	H ₃ : PERFORMANS GÜVENESİ VERİLEN YÜKSEKLİK (mm)	

Ürünün Kullanılmaması Gereken Koşullar

- Sıcaklık -40°C'nin altında olduğunda.
- Çamurlu ya da kumlu zemin üzerinde.
- Yüksek eğimli yollarda.
- Fırtına, tayfun, kasırga, tipi, gök gürültülü fırtına gibi ağır doğal koşullarda.
- Erimiş metal, asitli madde, radyoaktif madde gibi tehlikeli ağırlıklar ya da kırılğan maddeler yüklenmesi.
- Doğrudan kaporta ile temas ettirilmesi.
- Tekne üzerinde kullanılması.
- Farklı seviyeli zeminlerde.

Çalıştırma talimatları

Bir tekerleği değiştirirken, tekerlek içerisinde ya da araç üzerindeki tekerlek monte etme alanında oluşmuş olabilecek paslanma durumlarını ortadan kaldırın.
Ayrıntılar:
Lütfen "çalıştırma talimatlarına" uygun şekilde kullanın.
Krikoyu, krika ve yükü kontrol ederek, düz zemin üzerinde çalıştırın.
Yüklerin sağlam bir şekilde sabitlenmediği durumlarda, yük kaldırma amaçlı olarak kullanılmamalıdır.

- Arabayı düz bir zemine park edin ve el frenini sıkıca çekin.
- Aracı "geri vitese" alın (otomatik viteste "park" konumu).
- Tehlike ikaz flaşörlerini açın.
- Kaldırma araçları ile yedek lastiği bagaj alanından çıkarın.
- Krikoyu çalıştırmadan önce çıkarılacak lastiğin karşısındaki tekerleklerin önüne ve arkasına takoz yerleştirin.
- İngiliz anahtarını saat yönünün tersine çevirerek tekerlek somunlarını gevşetin, ancak çıkarmayın.
- Krikonun üst kısmı şasinin alt kalıbına gelecek şekilde krikoyu kaldırın.
Çizimlere göz atın.
- Krikoyu, tutacağı kullanarak yavaş ve yumuşak hareketlerle çalıştırın.
- Aracı, patlamış olan lastiğin çıkabileceği kadar kaldırın, somunları ve tekerleği çıkarın.
- Tekerleği takın ve somunları tekerlek sıkıştırın, tekerleğin yuvaya tam olarak oturması gerekmektedir.
- Aracı indirin ve İngiliz anahtarını saat yönünde çevirerek tekerlek somunlarını çapraz sırayla giderek tamamen sıkıştırın.

Bakım

- Lütfen KRİKO VİDASINDA kir birikmesini engelleyin.
- İsimliyi kontrol edin, ürünün orijinal şeklini koruyun.
- Krikonun yapısını özel olarak değiştirmeyin.
- Herhangi bir Kullanımdan sonra, Krikonun kontrol ve bakım işlemleri için hemen Suzuki Satıcınıza veya Hizmet Ortağınanıza danışın.
- Eğer etiket (çıkartma) hasar görürse, lütfen Suzuki Satıcınıza veya Hizmet Ortağınanıza danışın.

