

ΠΛΗΡΟΦΟΡΙΕΣ ΓΙΑ ΤΟ SERVICE

Συστάσεις για τα καύσιμα:

Δείτε σελίδα 1-1

Συστάσεις για το λάδι του κινητήρα

Κινητήρας K10C:

Κατηγοριοποίηση: ACEA A1/B1, A3/B3, A3/B4, A5/B5

Ποιότητα: API SL, SM ή SN
IL SAC GF-3, GF-4, GF-5

Ιξώδες: SAE **5W-30**

Κινητήρας K12C:

Κατηγοριοποίηση: ACEA A1/B1, A3/B3, A3/B4, A5/B5

Ποιότητα: API SL, SM ή SN
IL SAC GF-3, GF-4, GF-5

Ιξώδες: SAE **0W-16**

Κινητήρας K14D:

Κατηγοριοποίηση: ACEA A1/B1, A3/B3, A3/B4, A5/B5

Ποιότητα: API SL, SM ή SN
IL SAC GF-3, GF-4, GF-5

Ιξώδες: SAE **0W-20**

Για περισσότερες λεπτομέρειες, ανατρέξτε στο “Λάδι και Φίλτρο λαδιού κινητήρα” στο κεφάλαιο “ΕΛΕΓΧΟΣ ΚΑΙ ΣΥΝΤΗΡΗΣΗ”.

Υγρά φρένων:

DOT3 ή SAE J1703

Λάδι αυτόματου κιβωτίου:

SUZUKI AT OIL AW-1

Λάδι κιβωτίου CVT:

SUZUKI CVTF GREEN-2

Πιέσεις κρύων ελαστικών:

Ανατρέξτε στην “Ετικέτα πίεσης Ελαστικών” που βρίσκεται στην κολώνα της πόρτας οδηγού.

24ΩΡΗ ΓΡΑΜΜΗ ΕΞΥΠΗΡΕΤΗΣΗΣ ΠΕΛΑΤΩΝ SUZUKI ASSISTANCE • ΤΗΛ.: 210 34 99 940

ΣΦΑΚΙΑΝΑΚΗΣ Α.Ε.Β.Ε • ΣΙΔΗΡΟΚΑΣΤΡΟΥ 5-7, 118 55 ΑΘΗΝΑ • ΤΗΛ.: 210 34 99 000 FAX: 210 34 76 191

E-mail Address: technical_dept@suzuki.gr • Internet Address: <http://www.suzuki.gr>

Η SUZUKI MOTOR CORPORATION ΣΥΝΙΣΤΑ ΔΙΠΛΩΤΙΚΑ SUZUKI



SWIFT

99011-80SM0-01GR

SWIFT

ΟΔΗΓΙΕΣ ΧΡΗΣΗΣ

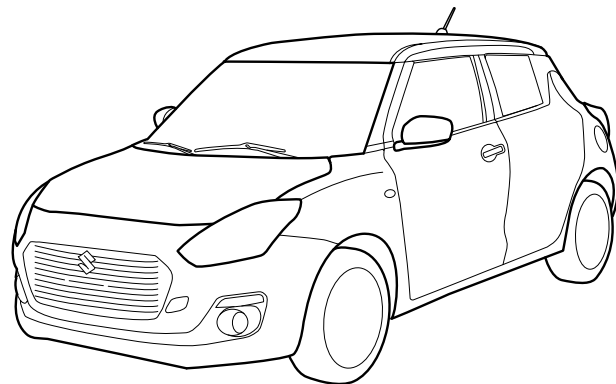
Να βρίσκεται Πάντοτε στο Αυτοκίνητο.
Περιέχει Χρήσιμες Πληροφορίες για την Ασφάλεια,
Λειτουργία και Συντήρηση του Αυτοκινήτου σας.



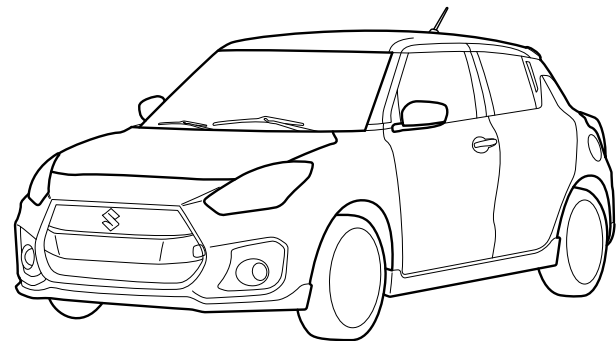
Way of Life!

Αυτό το εγχειρίδιο οδηγιών χρήσης αφορά τα αυτοκίνητα της σειράς SWIFT.

SWIFT



SWIFT SPORT









ΣΗΜΕΙΩΣΗ: Το εικονιζόμενο μοντέλο είναι από την σειρά SWIFT.

© 2018 SUZUKI MOTOR CORPORATION - ΣΦΑΚΙΑΝΑΚΗΣ Α.Ε.Β.Ε.

Απαγορεύεται η αναδημοσίευση, αναπαραγωγή ή μετάδοση με οποιοδήποτε τρόπο του παρόντος χωρίς τη έγγραφη άδεια της SUZUKI MOTOR CORPORATION - ΣΦΑΚΙΑΝΑΚΗΣ Α.Ε.Β.Ε.

ΕΠΕΞΗΓΗΣΗ ΣΥΜΒΟΛΩΝ ΕΤΙΚΕΤΑΣ ΜΠΑΤΑΡΙΑΣ

	Απαγορεύεται το κάπνισμα, οι γυμνές φλόγες, οι σπινθήρες.		Υγρό μπαταρίας
	Προστατεύστε τα μάτια σας.		Διαβάστε τις οδηγίες χρήσης
	Κρατάτε μακριά από τα παιδιά.		Εκρηκτικό αέριο

ΕΙΣΑΓΩΓΗ

Το εγχειρίδιο αυτό αποτελεί αναπόσπαστο τμήμα του αυτοκινήτου και θα πρέπει να παραμένει σε αυτό όταν μεταπωληθεί ή μεταβιβαστεί σε άλλον. Παρακαλούμε διαβάστε το προσεκτικά πριν οδηγήσετε το καινούργιο σας SUZUKI, και να ανατρέχετε τακτικά σε αυτό. Περιλαμβάνει σημαντικές πληροφορίες που αφορούν την ασφάλεια, την λειτουργία και την συντήρηση του αυτοκινήτου.

SUZUKI MOTOR CORPORATION

Όλες οι πληροφορίες σε αυτό το εγχειρίδιο βασίζονται στα στοιχεία που είναι διαθέσιμα κατά την έκδοση του. Λόγω βελτιώσεων ή μεταβολών, πιθανόν να υπάρχουν διαφοροποιήσεις μεταξύ των πληροφοριών του εγχειριδίου και του αυτοκινήτου σας. Η SUZUKI MOTOR CORPORATION διατηρεί το δικαίωμα για αλλαγές οποιαδήποτε στιγμή και χωρίς προειδοποίηση καθώς και καμιά υποχρέωση να πραγματοποιήσει τις αλλαγές αυτές σε ήδη πωληθέντα αυτοκίνητα.

Το αυτοκίνητο αυτό μπορεί να μην καλύπτει προδιαγραφές ή οδηγίες που ισχύουν σε άλλες χώρες. Πριν προσπαθήσετε να εκδώσετε άδεια κυκλοφορίας για το αυτοκίνητο αυτό σε άλλη χώρα, θα πρέπει να ελέγξετε όλες τις σχετικές οδηγίες και να πραγματοποιήσετε όλες τις αναγκαίες μετατροπές.

ΣΗΜΕΙΩΣΗ:

Παρακαλούμε ανατρέξτε στη προειδοποιητική πινακίδα με τίτλο “Εννοια συμβόλου αερόσακου” στο κεφάλαιο “ΠΡΙΝ ΤΗΝ ΟΔΗΓΗΣΗ” για την προστασία από τον εμπρός αερόσακο.

ΣΗΜΑΝΤΙΚΟ

ΠΡΟΕΙΔΟΠΟΙΗΣΗ/ΠΡΟΣΟΧΗ/ΣΗΜΑΝΤΙΚΗ ΣΗΜΕΙΩΣΗ/ΣΗΜΕΙΩΣΗ

Παρακαλούμε διαβάστε αυτό το εγχειρίδιο και ακολουθήστε τις οδηγίες του με προσοχή. Για να δοθεί έμφαση σε συγκεκριμένες πληροφορίες, το σύμβολο και οι λέξεις ΠΡΟΕΙΔΟΠΟΙΗΣΗ, ΠΡΟΣΟΧΗ, ΣΗΜΑΝΤΙΚΗ ΣΗΜΕΙΩΣΗ και ΣΗΜΕΙΩΣΗ έχουν ειδική σημασία. Δώστε ιδιαίτερη προσοχή στα μηνύματα που σημειώνονται με αυτές τις λέξεις:

▲ ΠΡΟΕΙΔΟΠΟΙΗΣΗ

Αυτές οι οδηγίες εφιστούν την προσοχή για καταστάσεις που μπορεί να οδηγήσουν σε τραυματισμό ή θάνατο.

▲ ΠΡΟΣΟΧΗ

Αυτές οι οδηγίες εφιστούν την προσοχή για καταστάσεις που μπορεί να οδηγήσουν σε ήπιο ή και σοβαρό τραυματισμό.

ΣΗΜΑΝΤΙΚΗ ΣΗΜΕΙΩΣΗ

Αυτές οι οδηγίες εφιστούν την προσοχή για καταστάσεις που μπορεί να οδηγήσουν σε ζημιά στο αυτοκίνητο ή το εξάρτημα.

ΣΗΜΕΙΩΣΗ:

Υποδεικνύει ειδικές πληροφορίες ώστε να γίνεται η συντήρηση ευκολότερα και οι οδηγίες κατανοητές.



Ο κύκλος με την διαγώνιο που εμφανίζεται στο εγχειρίδιο αυτό σημαίνει “Μην κάνετε αυτό” ή “Μην αφήνετε να συμβεί αυτό”.

ΠΡΟΕΙΔΟΠΟΙΗΣΗ ΓΙΑ ΜΕΤΑΤΡΟΠΕΣ

▲ ΠΡΟΕΙΔΟΠΟΙΗΣΗ

Μην πραγματοποιείτε μετατροπές στο αυτοκίνητο σας. Κάθε μετατροπή μπορεί να επηρεάσει αρνητικά την ασφάλεια, τον χειρισμό, τις επιδόσεις ή την διάρκεια ζωής του αυτοκινήτου και πιθανώς να παραβιάζει τους ισχύοντες κανονισμούς της χώρας. Επιπλέον ζημιά ή προβλήματα στις επιδόσεις που προκαλούνται από μετατροπές μπορεί να μην καλύπτονται από την εγγύηση καλής λειτουργίας.

ΣΗΜΑΝΤΙΚΗ ΣΗΜΕΙΩΣΗ

Η λανθασμένη τοποθέτηση εξοπλισμού επικοινωνιών, όπως κινητά τηλέφωνα, CB ή άλλο ασύρματο πομποδέκτη μπορεί να προκαλέσει παρεμβολές στο ηλεκτρονικό σύστημα ανάφλεξης ή σε άλλο ηλεκτρικό σύστημα με αποτέλεσμα προβλήματα στο αυτοκίνητο σας. Συμβουλευθείτε τον Επίσημο Συνεργάτη SUZUKI ή εξουσιοδοτημένο τεχνικό που διαθέτει την κατάλληλη γνώση και εμπειρία για την εγκατάσταση αυτού του είδους εξοπλισμού επικοινωνιών.

ΣΗΜΑΝΤΙΚΗ ΣΗΜΕΙΩΣΗ

Το φινιρίσμα διάγνωσης του αυτοκινήτου σας αφορά την σύνδεση του μόνο με την συγκεκριμένη συσκευή για έλεγχο και συντήρηση. Συνδέοντας οποιαδήποτε άλλη συσκευή μπορεί να προκληθεί πρόβλημα στα ηλεκτρονικά εξαρτήματα και να αποφορτισθούν οι μπαταρίες.

ΕΙΣΑΓΩΓΗ

Σας ευχαριστούμε που επιλέξατε την SUZUKI και σας καλοσωρίζουμε στην οικογένεια μας. Η επιλογή σας ήταν σωστή, τα προϊόντα της SUZUKI είναι αξιόπιστα και θα σας προσφέρουν οδηγική ευχαρίστηση για πολλά χρόνια.

Αυτό το εγχειρίδιο οδηγιών χρήσης έχει προετοιμαστεί για να σας βοηθήσει να έχετε μία ασφαλή, ευχάριστη και χωρίς προβλήματα εμπειρία με το νέο σας SUZUKI. Μέσω αυτού θα μάθετε τις λειτουργίες του αυτοκινήτου, τα χαρακτηριστικά ασφαλείας και τις απαιτήσεις συντήρησης του. Παρακαλούμε διαβάστε το προσεκτικά προτού οδηγήσετε το αυτοκίνητο σας. Εν συνεχεία, τοποθετήστε το στο ντουλαπάκι του αυτοκινήτου σας για να το έχετε για μελλοντική χρήση.

Εάν πρόκειται να μεταπώλησετε το αυτοκίνητο σας, θα πρέπει να αφήσετε το εγχειρίδιο σε αυτό για τον επόμενο ιδιοκτήτη.

Επιπρόσθετα με το εγχειρίδιο οδηγιών χρήσης, τα υπόλοιπα βιβλία που παρέχονται από την SUZUKI εξηγούν τις εγγυήσεις που αφορούν το αυτοκίνητο. Συνιστούμε να τα μελετήσετε όλα προσεκτικά ώστε να εξοικειωθείτε με τις σημαντικές πληροφορίες που περιέχουν.

Όταν προγραμματίζετε να πραγματοποιήσετε την προβλεπόμενη συντήρηση του αυτοκινήτου σας, σας συνιστούμε να επισκεφθείτε τον Επίσημο Συνεργάτη SUZUKI. Οι εξειδικευμένοι τεχνικοί θα σας παρέχουν την καλύτερη δυνατή συντήρηση χρησιμοποιώντας μόνο γνήσια ανταλλακτικά και αξεσουάρ SUZUKI.

ΣΗΜΕΙΩΣΗ:

“Επίσημος Συνεργάτης SUZUKI” σημαίνει “Εξουσιοδοτημένο συνεργείο SUZUKI” (στην Ευρώπη).

SUZUKI MOTOR CORPORATION

Καταγραφή και αποθήκευση δεδομένων οχήματος

Στο αυτοκίνητο σας (το “Όχημα”) υπάρχουν συγκεκριμένες συσκευές που καταγράφουν και αποθηκεύουν προσωρινά ή μόνιμα τα παρακάτω περιγραφόμενα δεδομένα. Αυτά αφορούν αποκλειστικά τεχνικές πληροφορίες και εξυπηρετούν (i) στην αναγνώριση και διόρθωση δυσλειτουργιών που προέκυψαν στο αυτοκίνητο και/ή (ii) βελτιστοποιούν τις λειτουργίες του.

Καταγεγραμμένα δεδομένα (“Δεδομένα”)

- Δυσλειτουργίες, βλάβες και σφάλματα σε σημαντικά εξαρτήματα του αυτοκινήτου (π.χ. φώτα, φρένα)
- Λειτουργίες του αυτοκινήτου σε συγκεκριμένες καταστάσεις (π.χ. ενεργοποίηση αερόσακου, ενεργοποίηση συστήματος ελέγχου σταθερότητας).
- Καταστάσεις λειτουργίας εξαρτημάτων συστημάτων.
- Μηνύματα κατάστασης του Αυτοκινήτου και των εξαρτημάτων του (π.χ. ταχύτητα κίνησης, επιτάχυνση, επιβράδυνση).
- Συνθήκες περιβάλλοντος (π.χ. εξωτερική θερμοκρασία).

Συνεργάτες που μπορούν να εξαγάγουν τα δεδομένα με συγκεκριμένες διαγνωστικές συσκευές (“Συνεργάτες”)

- Εξουσιοδοτημένοι συνεργάτες και συνεργεία επισκευής Suzuki και ανεξάρτητα συνεργεία.
- Κατασκευαστές οχημάτων Suzuki (π.χ. SUZUKI MOTOR CORPORATION (“SUZUKI”), MAGYAR SUZUKI CORPORATION LTD, MARUTI SUZUKI INDIA LIMITED, SUZUKI MOTOR (THAILAND) CO., LTD., THAI SUZUKI MOTOR CO., LTD.)
- Προμηθευτές ανταλλακτικών, εξαρτημάτων και αξεσουάρ Suzuki. (“Προμηθευτές”)

Χρήση δεδομένων (“Χρήση δεδομένων”)

Η SUZUKI και οι Συνεργάτες μπορούν να χρησιμοποιήσουν τα δεδομένα που έχουν αποθηκευθεί με σκοπό:

- Την διάγνωση, συντήρηση και επισκευή καθώς και για την διαδικασία εγγύησης
- Την έρευνα και περαιτέρω βελτίωση του οχήματος
- Την διερεύνηση ενεργειών που περιλαμβάνουν διαδικασίες ανάκλησης και επισκευών
- Την βελτίωση σε τομείς ποιότητας κλπ.

Μετά την επιδιόρθωση κάποιας δυσλειτουργίας τα δεδομένα που σχετίζονταν με αυτή βασικά διαγράφονται από την συσκευή αποθήκευσης ενώ κάποια από τα δεδομένα παραμένουν αποθηκευμένα ως ιστορικό του αυτοκινήτου.

Περιπτώσεις κατά τις οποίες η SUZUKI και οι Συνεργάτες μπορεί να παρέχουν τα δεδομένα σε τρίτους

Στις παρακάτω περιπτώσεις η SUZUKI και οι Συνεργάτες μπορεί να παρέχουν τα αποθηκευμένα δεδομένα σε τρίτους:

- Μετά από συναίνεση του ιδιοκτήτη του οχήματος.
- Μετά από απαίτηση των αστυνομικών, δικαστικών ή άλλων αρχών.
- Μετά από αίτημα ερευνητικού εργαστηρίου για στατιστική χρήση και με τρόπο που δεν δημοσιοποιείται ο ιδιοκτήτης/χρήστης του οχήματος.
- Μετά από αίτημα της SUZUKI ή Συνεργάτη, στελεχών ή υπαλλήλων για τους σκοπούς που περιγράφονται στην Χρήση των δεδομένων.
- Για χρήση από την SUZUKI ή Συνεργάτη σε δικαστήριο.
- Σε άλλες περιπτώσεις που επιτρέπονται από την ισχύουσα νομοθεσία.

ΣΗΜΕΙΩΣΗ:

- Τα δεδομένα δεν μπορεί να χρησιμοποιηθούν για να ανιχνευθεί η κίνηση του οχήματος.
- Τα αποθηκευμένα δεδομένα στις διάφορες συσκευές διαφέρουν ανάλογα το μοντέλο του οχήματος.
- Σε καμμία περίπτωση δεν καταγράφεται ήχος ή συνομιλία.
- Σε μερικές περιπτώσεις η καταγραφή δεδομένων δεν πραγματοποιείται.

Εάν αυτά τα τεχνικά δεδομένα συνδιαστούν με άλλη πληροφόρηση (π.χ. έκθεση ατυχήματος ή μαρτυρίας, καταστροφή του αυτοκινήτου κλπ) υπάρχει περίπτωση μέσω αυτών να πραγματοποιηθεί αναγνώριση ενός συγκεκριμένου ατόμου.

ΣΥΣΤΑΣΕΙΣ ΓΙΑ ΧΡΗΣΗ ΓΝΗΣΙΩΝ ΑΝΤΑΛΛΑΚΤΙΚΩΝ ΚΑΙ ΑΞΕΣΟΥΑΡ SUZUKI

Η SUZUKI συνιστά την χρήση γνήσιων ανταλλακτικών και αξεσουάρ. Τα γνήσια ανταλλακτικά και αξεσουάρ SUZUKI είναι κατασκευασμένα με τις πιο υψηλές προδιαγραφές ποιότητας και απόδοσης και είναι σχεδιασμένα να ταιριάζουν με τις ακριβείς προδιαγραφές του αυτοκινήτου σας.

Υπάρχουν διαθέσιμα στην αγορά μη-γνήσια ανταλλακτικά και αξεσουάρ για τα αυτοκίνητα SUZUKI. Η χρήση τους μπορεί να επηρεάσει αρνητικά τις επιδόσεις του αυτοκινήτου σας και να μειωθεί η διάρκεια ζωής του. Γιαυτό, η τοποθέτηση μη-γνήσιων ανταλλακτικών και αξεσουάρ δεν καλύπτεται από την εγγύηση καλής λειτουργίας.

Μη-γνήσια ανταλλακτικά και αξεσουάρ SUZUKI

Μερικά από αυτά τα ανταλλακτικά και αξεσουάρ μπορεί να είναι εγκεκριμένα από συγκεκριμένες αρχές στην χώρα σας.

Μερικά ανταλλακτικά και αξεσουάρ πωλούνται σαν εξουσιοδοτημένα από την SUZUKI. Μερικά γνήσια ανταλλακτικά και αξεσουάρ πωλούνται σαν μεταχειρισμένα. Αυτά τα μεταχειρισμένα ανταλλακτικά και αξεσουάρ θεωρούνται μη-γνήσια SUZUKI και η χρήση τους δεν καλύπτεται από την εγγύηση καλής λειτουργίας.

Μεταχειρισμένα γνήσια ανταλλακτικά και αξεσουάρ SUZUKI

Η μεταπώληση και επαναχρησιμοποίηση των παρακάτω ανταλλακτικών μπορεί να προβεί επικίνδυνη και είναι απαγορευτική:

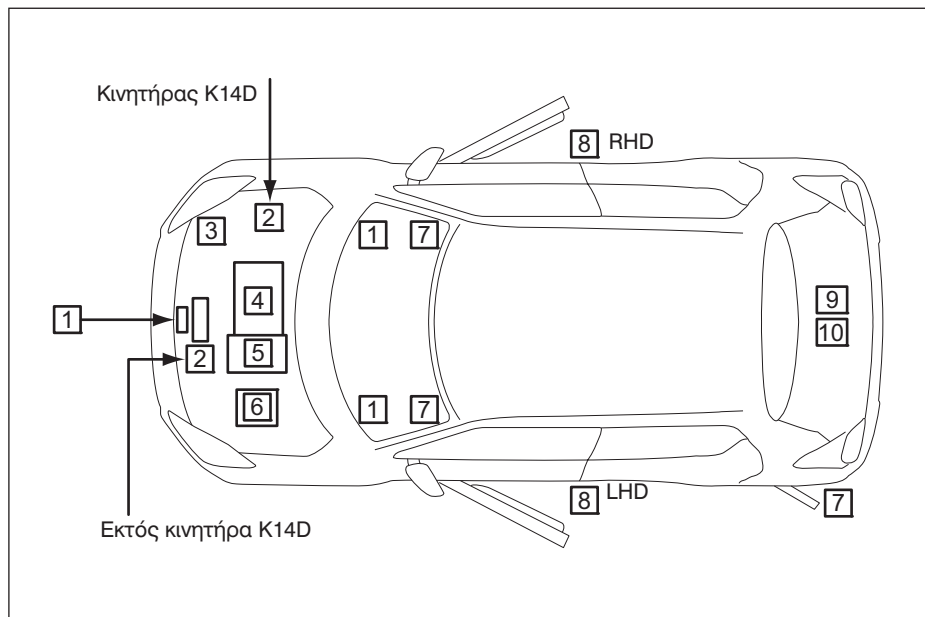
- Σύστημα αερόσακων καθώς και εξαρτήματα τους (π.χ. συσκευές ελέγχου, αισθητήρες, προστατευτικά)
- Σύστημα ζωνών ασφαλείας καθώς και εξαρτημάτων τους (π.χ. ζώνες, πόρπες και προεντατήρες).

Τα εξαρτήματα συστήματος αερόσακων και ζωνών ασφαλείας περιέχουν εκρήξιμα χημικά. Αυτά τα εξαρτήματα θα πρέπει να αφαιρεθούν και να ανακυκλωθούν με τον σωστό τρόπο από τον Επίσημο Συνεργάτη SUZUKI για την αποφυγή οποιουδήποτε ατυχήματος κατά την αποσυναρμολόγηση τους.

* Τα εξαρτήματα που ανακατασκευάζονται μετά από την έγκριση της SUZUKI μπορεί να χρησιμοποιηθούν ως γνήσια ανταλλακτικά SUZUKI στην Ευρώπη.

ΟΔΗΓΟΣ ΣΗΜΕΙΩΝ ΣΥΝΤΗΡΗΣΗΣ

1. Άγγιστρο καπό (κεφάλαιο 5)
2. Ψυκτικό υγρό κινητήρα (κεφάλαιο 7)
3. Υγρό καθαρισμού παρμπρίζ (κεφάλαιο 7)
4. Δείκτης στάθμης λαδιών “Κίτρινο” (κεφάλαιο 7)
5. Δείκτης στάθμης υγρών κιβωτίου CVT “Πορτοκαλί” (κεφάλαιο 7)
6. Μπαταρία (κεφάλαιο 7)
7. Μοχλός θυρίδας πλήρωσης καυσίμου (κεφάλαιο 1/κεφάλαιο 5)
8. Πίεση ελαστικών (Πινακίδα πληροφοριών ελαστικών στην πόρτα οδηγού)
9. Εργαλεία αντικατάστασης τροχού (κεφάλαιο 8)
10. Κιτ επισκευής ελαστικών (κεφάλαιο 8).



LHD: Αριστεροτίμονο όχημα
RHD: Δεξιοτίμονο όχημα

ΣΗΜΕΙΩΣΕΙΣ

A series of horizontal dashed lines for taking notes.

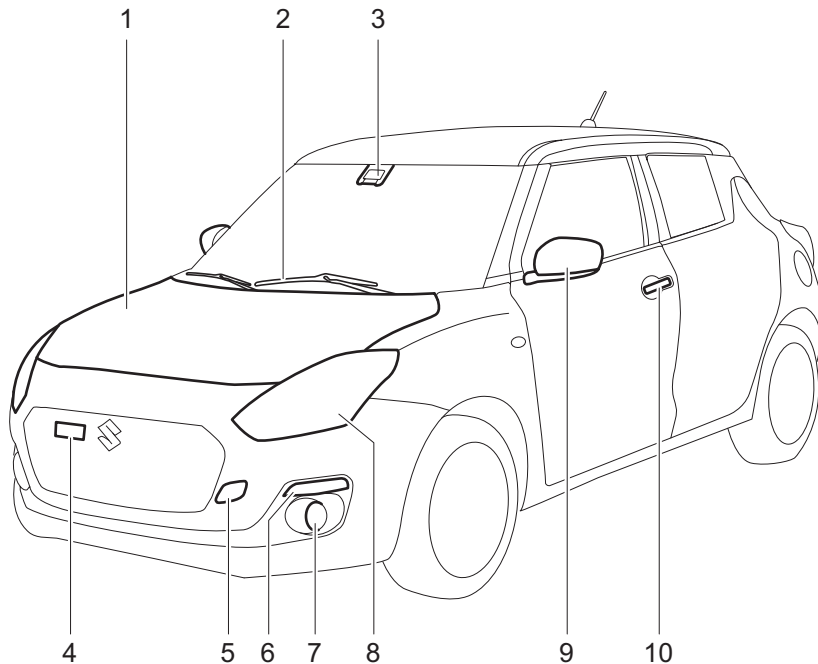
ΠΙΝΑΚΑΣ ΠΕΡΙΕΧΟΜΕΝΩΝ

ΣΥΣΤΑΣΕΙΣ ΓΙΑ ΚΑΥΣΙΜΟ	1
ΠΡΙΝ ΤΗΝ ΟΔΗΓΗΣΗ	2
ΛΕΙΤΟΥΡΓΩΝΤΑΣ ΤΟ ΟΧΗΜΑ ΣΑΣ	3
ΣΥΜΒΟΥΛΕΣ ΟΔΗΓΗΣΗΣ	4
ΛΟΙΠΑ ΧΕΙΡΙΣΤΗΡΙΑ ΚΑΙ ΕΞΟΠΛΙΣΜΟΣ	5
ΦΟΡΤΩΜΑ ΚΑΙ ΡΥΜΟΥΛΚΗΣΗ	6
ΕΛΕΓΧΟΣ ΚΑΙ ΣΥΝΤΗΡΗΣΗ	7
ΣΕ ΠΕΡΙΠΤΩΣΗ ΑΝΑΓΚΗΣ	8
ΦΡΟΝΤΙΔΑ ΑΜΑΞΩΜΑΤΟΣ	9
ΓΕΝΙΚΕΣ ΠΛΗΡΟΦΟΡΙΕΣ	10
ΤΕΧΝΙΚΑ ΧΑΡΑΚΤΗΡΙΣΤΙΚΑ	11
ΕΥΡΕΤΗΡΙΟ	12

ΕΞΩΤΕΡΙΚΟ, ΕΜΠΡΟΣ

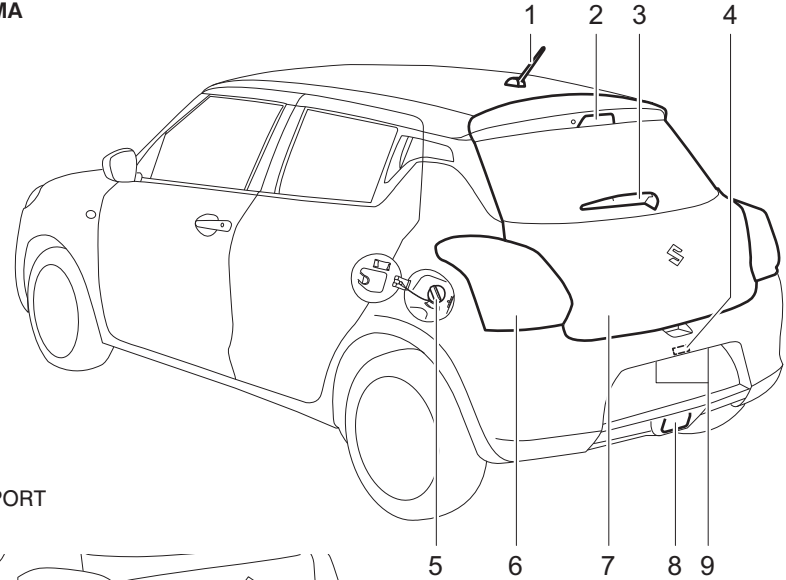
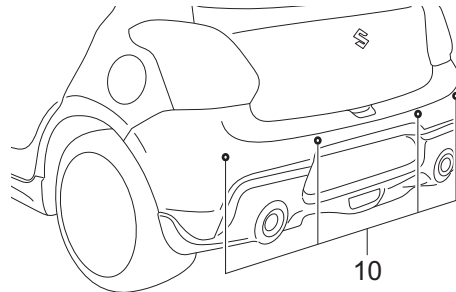
1. Καπό κινητήρα (σελ. 5-2)
2. Υαλοκαθαριστήρας (σελ. 2-156)
3. Διπλός αισθητήρας (προαιρετικός εξοπλισμός) (σελ. 3-87)
4. Αισθητήρας ανίχνευσης (προαιρετικός εξοπλισμός) (σελ. 3-55, 3-72)
5. Άγγιστρο ρυμούγκησης (σελ. 5-12)
6. Φώτα θέσεως & φώτα ημέρας (DRL) (προαιρετικός εξοπλισμός) (σελ. 2-142, 2-145)
7. Εμπρόσθια φώτα ομίχλης (προαιρετικός εξοπλισμός) (σελ. 2-147, 7-56)/
Φώτα ημέρας (DRL) (προαιρετικός εξοπλισμός) (σελ. 2-145, 7-56)
8. Προβολείς (σελ. 2-142, 7-53)
9. Εξωτερικός καθρέπτης (σελ. 2-22)
10. Κλειδαριές θυρών (σελ. 2-2)

ΠΑΡΑΔΕΙΓΜΑ



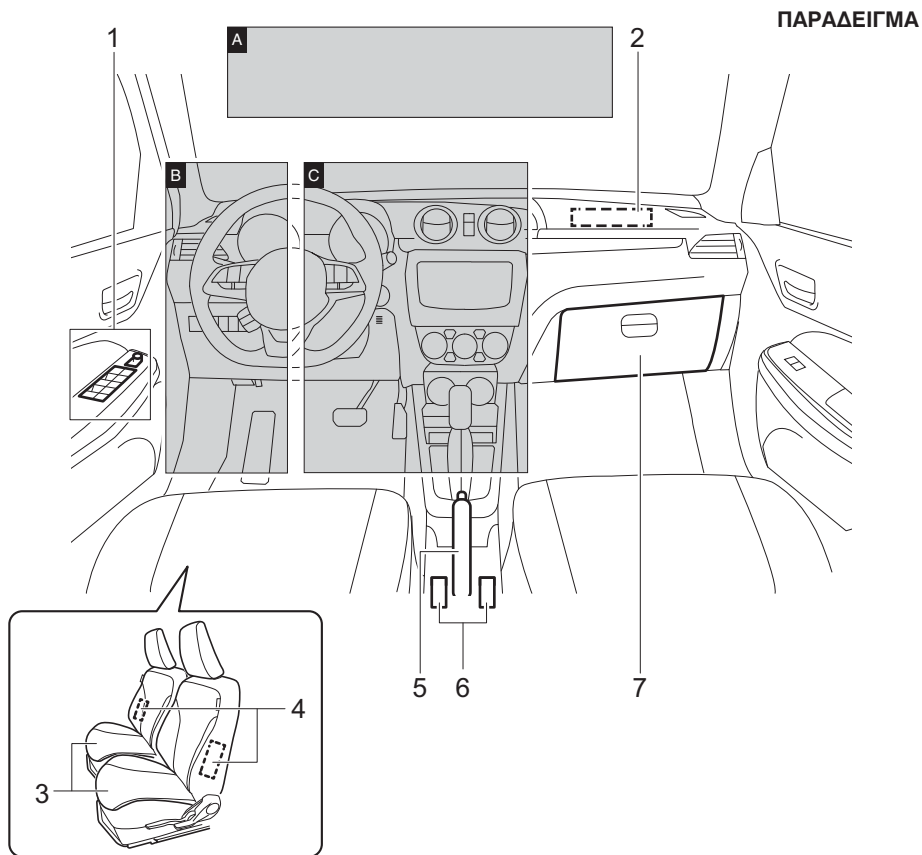
ΕΞΩΤΕΡΙΚΟ, ΠΙΣΩ

1. Κεραία ραδιοφώνου (σελ. 5-32)
2. Ανυψωμένο πίσω φως (σελ. 11-4)
3. Υαλοκαθαριστήρας πίσω παρμπρίζ (σελ. 2-158)
4. Κάμερα οπισθοπορείας (προαιρετικός εξοπλισμός) (σελ. 3-131)
5. Τάπα πλήρωσης καυσίμου (σελ. 5-1)
6. Πίσω φώτα (σελ. 7-57)
7. Πόρτα χώρου αποσκευών (σελ. 2-5)
8. Πίσω φώτα ομίχλης (σελ. 2-147, 7-59)
9. Φως πινακίδας κυκλοφορίας (σελ. 7-58)
10. Αισθητήρας παρκαρίσματος (προαιρετικός εξοπλισμός) (σελ. 3-127)

ΠΑΡΑΔΕΙΓΜΑ**Μοντέλο SPORT**

ΕΣΩΤΕΡΙΚΟ, ΕΜΠΡΟΣ

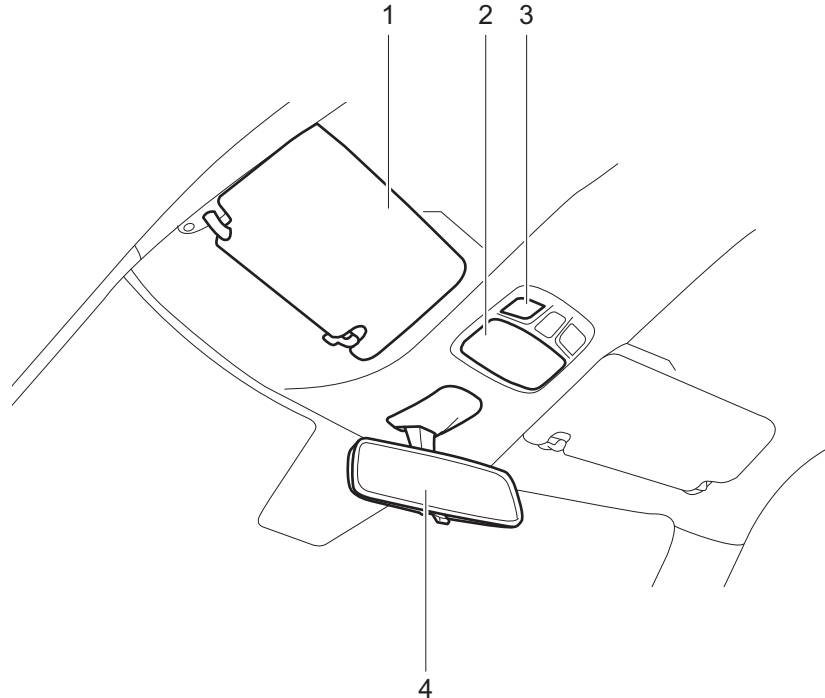
1. Διακόπτης ηλεκτρικών παραθύρων (σελ. 2-19)/
Διακόπτης ηλεκτρικών καθρεπτών (προαιρετικός εξοπλισμός) (σελ. 2-23)/
Διακόπτης αναδίπλωσης εξωτερικών καθρεπτών (προαιρετικός εξοπλισμός) (σελ. 2-23)
2. Εμπρός αερόσακος συνοδηγού (σελ. 2-53)
3. Εμπρός καθίσματα (σελ. 2-24)
4. Πλευρικοί αερόσακοι (σελ. 2-57)
5. Μοχλός χειροφρένου (σελ. 3-10)
6. Διακόπτες εμπρός θερμαινόμενων καθισμάτων (προαιρετικός εξοπλισμός) (σελ. 2-26)
7. Ντουλαπάκι (σελ. 5-7)



ΟΨΗ Α (αριστεροτίμονο όχημα)

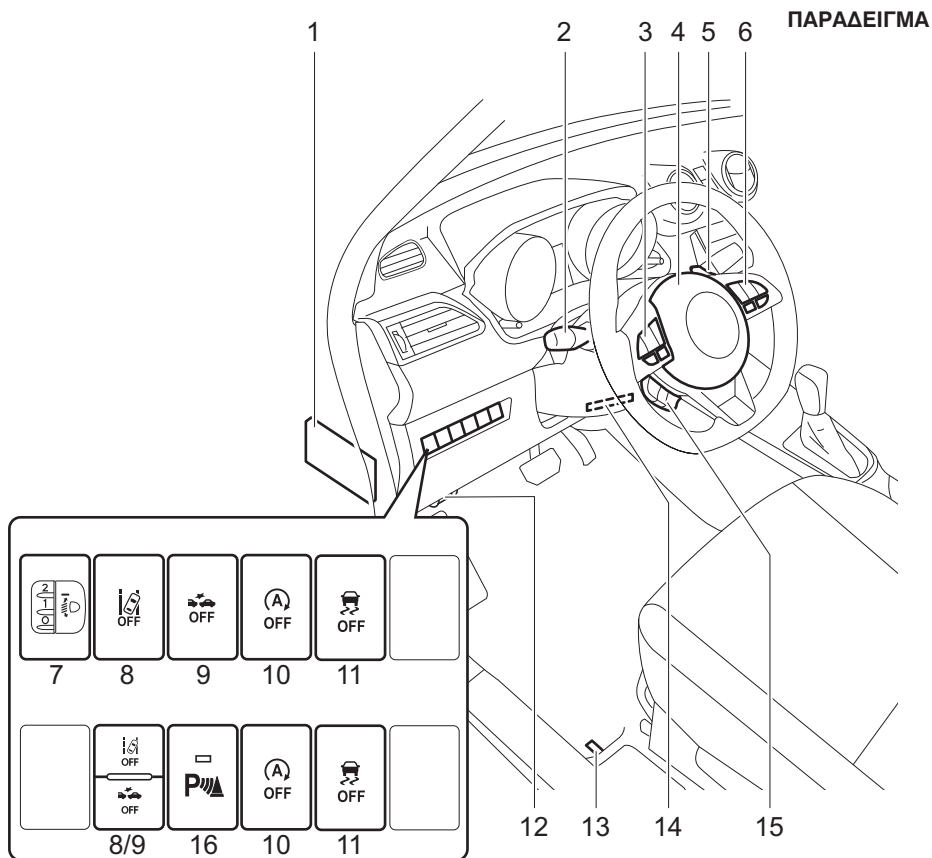
ΠΑΡΑΔΕΙΓΜΑ

1. Σκιάδιο (σελ. 5-4)
2. Φωτιστικό σποτ (σελ. 5-5, 7-60)
3. Μικρόφωνο hand's free (προαιρετικός εξοπλισμός) (σελ. 5-66)
4. Εσωτερικός καθρέπτης (σελ. 2-22)



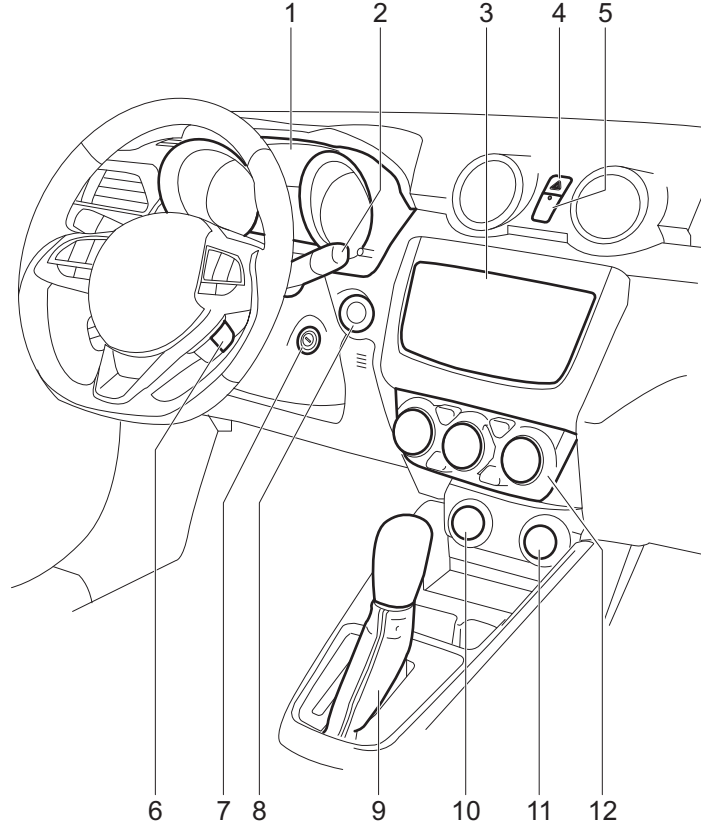
ΟΨΗ Β

1. Ασφάλειες (σελ. 7-48)
2. Μοχλός φώτων (σελ. 2-142)/
Μοχλός φλας (σελ. 2-154)/
Διακόπτης εμπρός φώτων ομίχλης (προαιρετικός εξοπλισμός) (σελ. 2-147)/Διακόπτης πίσω φώτων ομίχλης (σελ. 2-147)
3. Μπουτόν ηχοσυστήματος (προαιρετικός εξοπλισμός) (σελ. 5-78)
4. Αερόσακος οδηγού (σελ. 2-53)
5. Μπουτόν επιλογής (προαιρετικός εξοπλισμός) (σελ. 3-22)
6. Διακόπτες προσαρμοζόμενου cruise control (προαιρετικός εξοπλισμός) (σελ. 3-55)/
Διακόπτες cruise control (προαιρετικός εξοπλισμός) (σελ. 3-68)
Διακόπτες περιοριστή ταχύτητας (προαιρετικός εξοπλισμός) (σελ. 3-70)
7. Διακόπτης ρύθμισης δέσμης προβολέων (προαιρετικός εξοπλισμός) (σελ. 2-154)
8. Διακόπτης OFF προειδοποίησης αλλαγής λωρίδας (προαιρετικός εξοπλισμός) (σελ. 3-103)
9. Διακόπτης OFF ανιχνευτή φρεναρίσματος (προαιρετικός εξοπλισμός) (σελ. 3-81)/
Διακόπτης OFF αισθητήρα υποστήριξης φρεναρίσματος (προαιρετικός εξοπλισμός) (σελ. 3-102)
10. Διακόπτης “ENG A-STOP OFF” (προαιρετικός εξοπλισμός) (σελ. 3-37, 3-52)
11. Διακόπτης ESP OFF (σελ. 3-139)
12. Μοχλός καπό κινητήρα (σελ. 5-2)
13. Μοχλός θυρίδας πλήρωσης καυσίμου (σελ. 5-1)
14. Μοχλός ρύθμισης κολώνας τιμονιού (προαιρετικός εξοπλισμός) (σελ. 2-159)
15. Διακόπτες hand’s free (προαιρετικός εξοπλισμός) (σελ. 5-66)
16. Διακόπτης αισθητήρα παρκαρίσματος (προαιρετικός εξοπλισμός) (σελ. 3-129)



ΟΨΗ C

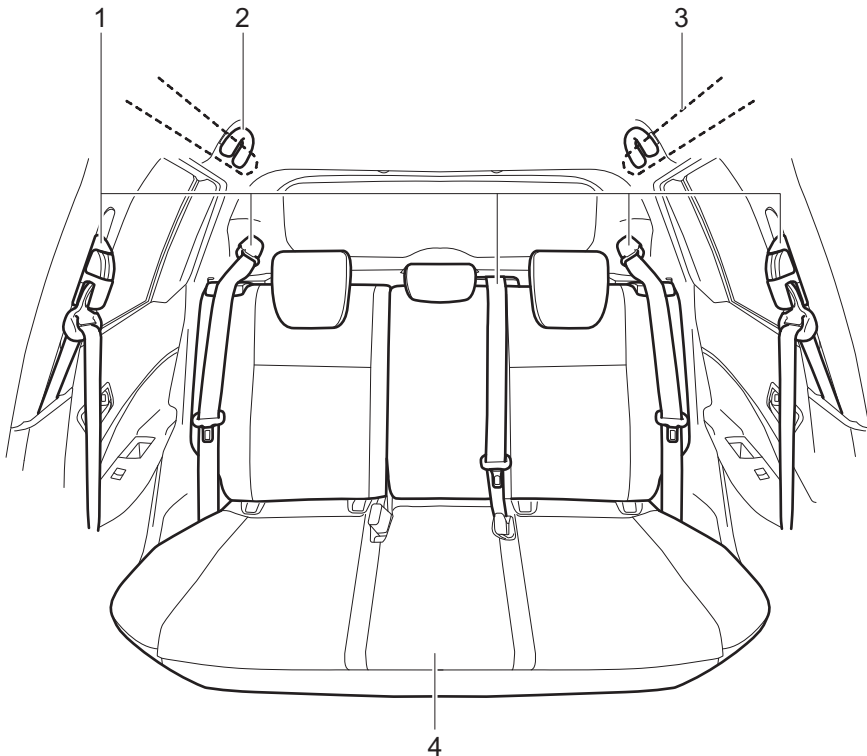
1. Πίνακας οργάνων (σελ. 2-65, 2-76, 2-95)/
Οθόνη πληροφοριών (σελ. 2-68, 2-79, 2-99)
2. Μοχλός υαλοκαθαριστήρων και πλυστικής συσκευής (σελ. 2-156)/
Διακόπτης πίσω υαλοκαθαριστήρα/πλυστικής συσκευής (σελ. 2-158)
3. Ηχοσύστημα (προαιρετικός εξοπλισμός) (σελ. 5-34)
4. Διακόπτης συναρμολόγησης (σελ. 2-156)
5. Ένδειξη απενεργοποίησης εμπρός αερόσρακου συνοδηγού (σελ. 2-63)/
Ένδειξη αντικλεπτικού (για δεξιότιμο όχημα) (προαιρετικός εξοπλισμός) (σελ. 2-16)/
Ένδειξη αντικλεπτικού (προαιρετικός εξοπλισμός) (σελ. 2-18)
6. Διακόπτης ON/OFF προειδοποίησης αλλαγής λωρίδας κυκλοφορίας (προαιρετικός εξοπλισμός) (σελ. 3-94)
7. Κεντρικός διακόπτης (οχήματα χωρίς σύστημα εκκίνησης χωρίς κλειδί) (σελ. 3-3)
8. Διακόπτης κινητήρα (οχήματα με σύστημα εκκίνησης χωρίς κλειδί) (σελ. 3-5)
9. Μοχλός επιλογής ταχυτήτων (σελ. 3-19)
10. Υποδοχή AUX/USB (προαιρετικός εξοπλισμός) (σελ. 5-7)
11. Πρίζα παροχής τάσης (σελ. 5-6)
12. Σύστημα ψύξης και θέρμανσης (σελ. 5-15)/
Διακόπτης θερμαινόμενου πίσω παρμπρίζ/διακόπτης θερμαινόμενων εξωτερικών καθρεπτών (προαιρετικός εξοπλισμός) (σελ. 2-160)



ΕΣΩΤΕΡΙΚΟ, ΠΙΣΩ

1. Ζώνες ασφαλείας (σελ. 2-30)
2. Χειρολαβές (προαιρετικός εξοπλισμός) (σελ.5-7)
3. Πλευρικοί αερόσακοι τύπου κουρτίνα (σελ. 2-57)
4. Πίσω καθίσματα (σελ. 2-27)

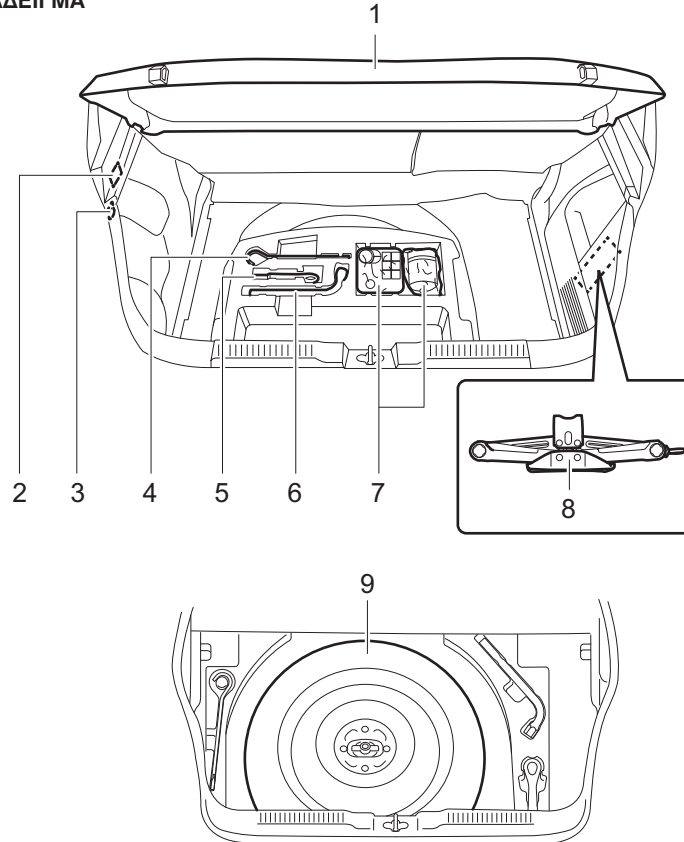
ΠΑΡΑΔΕΙΓΜΑ

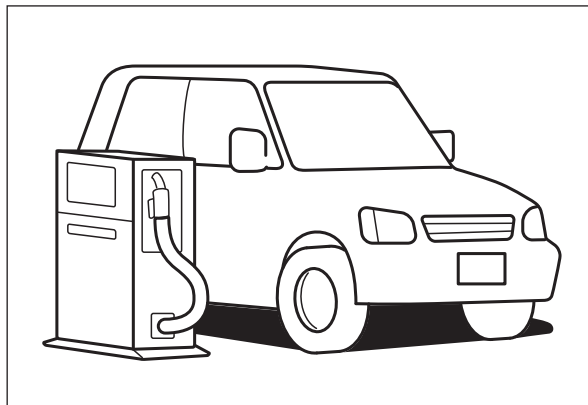


ΧΩΡΟΣ ΑΠΟΣΚΕΥΩΝ

1. Κάλυμα χώρου αποσκευών (προαιρετικός εξοπλισμός) (σελ. 5-11)
2. Φωτιστικό χώρου αποσκευών (προαιρετικός εξοπλισμός) (σελ. 5-5, 7-60)
3. Άγγιστρο χώρου αποσκευών (σελ. 5-11)
4. Λαβή γρύλου (σελ. 8-1)
5. Άγγιστρο ρυμούλκησης (σελ. 5-12)
6. Μπουλονόκλειδο (σελ. 8-1)
7. Κιτ επισκευής ελαστικού (σελ. 8-7)
8. Γρύλος (προαιρετικός εξοπλισμός) (σελ. 8-1)
9. Εφεδρικός τροχός (προαιρετικός εξοπλισμός) (σελ. 7-45, 8-1)

ΠΑΡΑΔΕΙΓΜΑ



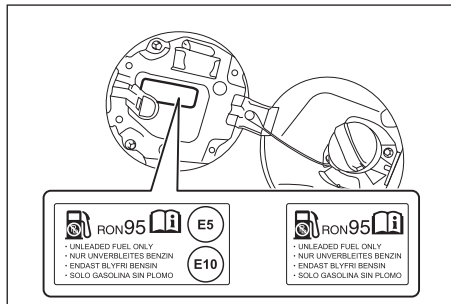


ΣΥΣΤΑΣΕΙΣ ΓΙΑ ΚΑΥΣΙΜΟ

1

Συστάσεις για καύσιμο 1-1

Συστάσεις για καύσιμο



Για την αποφυγή ζημιάς στον καταλύτη θα πρέπει να χρησιμοποιείτε μόνον αμόλυβδη βενζίνη 91 οκτανίων (RON) ή υψηλότερο (ή 95 οκτανίων ή υψηλότερο εφόσον υποδεικνύεται αυτό με ετικέτα στη θυρίδα του ρεζερβουάρ), σύμφωνα με την ευρωπαϊκή οδηγία EN228.

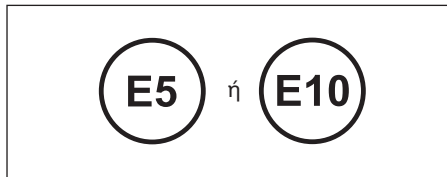
Τα αυτοκίνητα αυτά αναγνωρίζονται και από μία ετικέτα που υπάρχει κοντά στον αυλό πλήρωσης καυσίμου και που αναφέρει: "UNLEADED FUEL ONLY", "NUR UNVERBLEITES BENZIN", "ENDAST BLYFRI BENZIN" ή "SOLO GASOLINA SIN PLOMO".

Μίγμα Βενζίνης/Αιθανόλης

Μίγματα αμόλυβδης βενζίνης και αιθανόλης γνωστά επίσης και σαν gasohol, υπάρχουν διαθέσιμα σε μερικές περιοχές.

Τέτοιου είδους μίγματα μπορούν να χρησιμοποιηθούν στο αυτοκίνητο σας, εφόσον η περιεκτικότητα σε αιθανόλη δεν ξεπερνά το 10%. Βεβαιωθείτε ότι αυτά τα μίγματα βενζίνης - αιθανόλης έχουν αριθμό οκτανίων τουλάχιστον ίσο με τον συνιστώμενο.

Χρησιμοποιήστε το συνιστώμενο καύσιμο που συμφωνεί με τις παρακάτω ετικέτες.



ΣΗΜΕΙΩΣΗ:

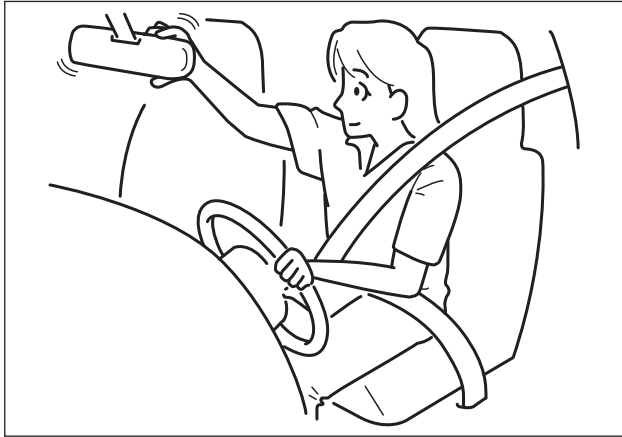
Εάν δεν είστε ικανοποιημένος από τις επιδόσεις ή την οικονομία καυσίμου του αυτοκινήτου σας όταν χρησιμοποιείτε μίγμα βενζίνης/αλκοόλης, θα πρέπει να χρησιμοποιήσετε αμόλυβδη βενζίνη.

ΣΗΜΑΝΤΙΚΗ ΣΗΜΕΙΩΣΗ

Το ρεζερβουάρ διαθέτει ένα χώρο με αέρα για την διαστολή του καυσίμου, όταν ο καιρός είναι ζεστός. Εάν συνεχίσετε να γεμίζετε με καύσιμο και μετά την αυτόματη διακοπή της παροχής από την μάνικα ή εμφανιστεί μία αρχική επιστροφή αερίων, τότε ο χώρος αυτός θα γεμίσει. Η έκθεση σε ζέση όταν το ρεζερβουάρ έχει γεμίσει πλήρως με αυτό το τρόπο, μπορεί να προκαλέσει διαρροή καυσίμου. Για να αποφύγετε μία τέτοια διαρροή, σταματήστε την πλήρωση μόλις διακοπεί αυτόματα η παροχή της μάνικας ή αν χρησιμοποιείτε ένα εναλλακτικό μη αυτόματο σύστημα, μόλις εμφανιστεί μια αρχική επιστροφή αερίων.

ΣΗΜΑΝΤΙΚΗ ΣΗΜΕΙΩΣΗ

Προσέξτε να μην χυθεί καύσιμο που περιέχει αλκοόλη κατά την πλήρωση. Τα καύσιμα που περιέχουν αλκοόλη μπορεί να προκαλέσουν ζημιά στην βαφή, η οποία δεν καλύπτεται από την εγγύηση καλής λειτουργίας.



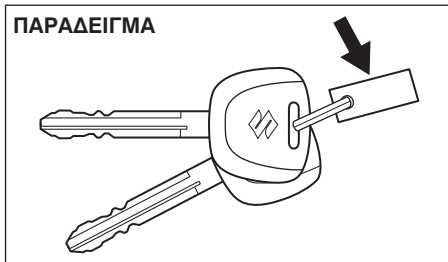
ΠΡΙΝ ΤΗΝ ΟΔΗΓΗΣΗ

Κλειδιά 2-1
 Κλειδαριές πόρτας 2-2
 Τηλεχειριστήριο/πομποδέκτης συστήματος εκκίνησης χωρίς κλειδί (προαιρετικός εξοπλισμός) 2-7
 Συναγερμός (για δεξιόστροφο όχημα) (προαιρετικός εξοπλισμός) 2-16
 Λυχνία αντικλεπτικής προστασίας (προαιρετικός εξοπλισμός) 2-18
 Παράθυρα 2-18
 Καθρέπτες 2-22
 Εμπρός καθίσματα 2-24
 Πίσω καθίσματα 2-27
 Ζώνες ασφαλείας και συστήματα συγκράτησης παιδικών καθισμάτων 2-30
 Σύστημα παιδικών καθισμάτων για χώρες που ισχύει η Οδηγία UN No.16 2-41

Συμπληρωματικό σύστημα συγκράτησης (αερόσακοι) 2-52
 Πίνακας Οργάνων (Τύπος Α) (προαιρετικός εξοπλισμός) ... 2-65
 Ταχύμετρο 2-66
 Στροφόμετρο 2-66
 Μετρητής στάθμης καυσίμου 2-66
 Έλεγχος φωτεινότητας 2-67
 Οθόνη πληροφοριών 2-68
 Πίνακας Οργάνων (Τύπος Β) (προαιρετικός εξοπλισμός) ... 2-76
 Ταχύμετρο 2-77
 Στροφόμετρο 2-77
 Μετρητής στάθμης καυσίμου 2-77
 Μετρητής θερμοκρασίας 2-78
 Έλεγχος φωτεινότητας 2-78
 Οθόνη πληροφοριών 2-79
 Πίνακας Οργάνων (Τύπος C) (προαιρετικός εξοπλισμός) .. 2-95
 Ταχύμετρο 2-96
 Στροφόμετρο 2-96
 Μετρητής στάθμης καυσίμου 2-96
 Μετρητής θερμοκρασίας 2-97
 Έλεγχος φωτεινότητας 2-97
 Διακόπτης οθόνης πληροφοριών (προαιρετικός εξοπλισμός) 2-98
 Οθόνη πληροφοριών 2-99
 Προειδοποιητικές και Ενδεικτικές λυχνίες 2-126
 Μοχλός φώτων 2-142
 Διακόπτης ρύθμισης ύψους δέσμης προβολέων (προαιρετικός εξοπλισμός) 2-154
 Μοχλός φλας 2-154
 Διακόπτης αλαρμ 2-156
 Μοχλός υαλοκαθαριστήρων και πλυστικής συσκευής 2-156
 Μοχλός ρύθμισης ύψους τιμονιού (προαιρετικός εξοπλισμός) 2-159
 Κόρνα 2-159
 Διακόπτης θερμαινόμενου πίσω παρμπρίζ και θερμαινόμενων εξωτερικών καθρεπτών (προαιρετικός εξοπλισμός) 2-160

Κλειδιά

ΠΑΡΑΔΕΙΓΜΑ



Το αυτοκίνητο σας παραδίδεται με ένα ζευγάρι κλειδιά. Φυλάξτε το εφεδρικό κλειδί σε ασφαλές σημείο. Όλες οι κλειδαριές του αυτοκινήτου ξεκλειδώνουν με ένα μόνο κλειδί.

Ο αριθμός αναγνώρισης κλειδιού αναγράφεται σε ένα πινακίδάκι που συνοδεύει τα κλειδιά ή βρίσκεται χαραγμένος επάνω τους. Φυλάξτε το πινακίδάκι (προαιρετικός εξοπλισμός) σε ασφαλές σημείο. Αν χάσετε τα κλειδιά σας, θα χρειαστείτε αυτόν τον αριθμό για να παραγγείλετε καινούργια. Γράψτε τον αριθμό αυτό παρακάτω για τυχόν μελλοντική χρήση.

ΚΩΔΙΚΟΣ ΚΛΕΙΔΙΩΝ:

Σύστημα immobilizer

Το σύστημα αυτό είναι σχεδιασμένο να εμποδίζει την κλοπή του αυτοκινήτου απενεργοποιώντας ηλεκτρονικά το σύστημα εκκίνησης του κινητήρα.

Ο κινητήρας μπορεί να εκκινήσει μόνο με τον γνήσιο κλειδί immobilizer ή τον πομποδέκτη του συστήματος εκκίνησης χωρίς κλειδί του αυτοκινήτου σας, στο οποίο είναι προγραμματισμένος ένας κωδικός αναγνώρισης. Το κλειδί ή ο πομποδέκτης του συστήματος εκκίνησης χωρίς κλειδί μεταδίδει τον κωδικό αυτόν στο αυτοκίνητο μόλις ο διακόπτης γυρίσει στην θέση ON ή όταν πατηθεί το μπουτόν εκκίνησης στη θέση ON. Εάν χρειάζεστε εφεδρικά κλειδιά ή πομποδέκτες, απευθυνθείτε σε έναν Επίσημο Συνεργάτη SUZUKI. Το αυτοκίνητο πρέπει να προγραμματισθεί με τον σωστό κωδικό αναγνώρισης για τα εφεδρικά κλειδιά. Ένα κλειδί το οποίο έχει κατασκευαστεί από κλειδαρά δεν θα λειτουργήσει.



Εάν η ενδεικτική λυχνία του συστήματος immobilizer/ συστήματος εκκίνησης χωρίς κλειδί αναβοσβήνει όταν ο κεντρικός διακόπτης είναι στην θέση "ON", ο κινητήρας δεν θα εκκινήσει.

ΣΗΜΑΝΤΙΚΗ ΣΗΜΕΙΩΣΗ

Μην πραγματοποιείτε μετατροπές και μην αφαιρείτε το σύστημα immobilizer γιατί δεν θα λειτουργήσει σωστά.

ΣΗΜΕΙΩΣΗ:

- Όταν η ενδεικτική λυχνία του συστήματος immobilizer/συστήματος εκκίνησης χωρίς κλειδί αναβοσβήνει ή παραμένει αναμμένη, θα εμφανιστεί ένα μήνυμα στην οθόνη πληροφοριών.
- Αυτό το σύστημα immobilizer δεν απαιτεί καμιά συντήρηση.

Για αυτοκίνητα που δεν διαθέτουν σύστημα εκκίνησης χωρίς κλειδί

Εάν η ενδεικτική λυχνία αναβοσβήνει, στρέψτε τον κεντρικό διακόπτη στην θέση "LOCK" και στην συνέχεια και πάλι στη θέση "ON". Εάν η λυχνία συνεχίζει να αναβοσβήνει θα πρέπει να υπάρχει κάποιο πρόβλημα με το κλειδί ή το σύστημα immobilizer. Απευθυνθείτε στον Επίσημο Συνεργάτη SUZUKI για να ελέγξει το σύστημα.

Για αυτοκίνητα με σύστημα εκκίνησης χωρίς κλειδί

Εαν η ενδεικτική λυχνία αναβοσβήνει, στρέψτε τον κεντρικό διακόπτη στην θέση “LOCK” (OFF) και στην συνέχεια και πάλι στη θέση “ON”. Επίσης ανατρέξτε στο “Εάν η προειδοποιητική λυχνία αναβοσβήνει και ο κινητήρας δεν εκκινεί” στο “Εκκινώντας τον κινητήρα (Όχημα με σύστημα εκκίνησης χωρίς κλειδί)” στο κεφάλαιο “ΛΕΙΤΟΥΡΓΩΝΤΑΣ ΤΟ ΟΧΗΜΑ ΣΑΣ”.

Εάν η ενδεικτική λυχνία συνεχίζει να αναβοσβήνει θα πρέπει να υπάρχει κάποιο πρόβλημα με το κλειδί ή το σύστημα immobilizer. Απευθυνθείτε στον Επίσημο Συνεργάτη SUZUKI για να ελέγξει το σύστημα.

Η ενδεικτική λυχνία του συστήματος immobilizer/εκκίνησης χωρίς κλειδί μπορεί επίσης να αναβοσβήνει εάν ο πομποδέκτης δεν βρίσκεται μέσα στο αυτοκίνητο όταν κλείσετε τις πόρτες του και προτιθήστε να εκκινήσετε τον κινητήρα.

ΣΗΜΕΙΩΣΗ:

- Εάν χάσετε το κλειδί ή τον πομποδέκτη, απευθυνθείτε αμέσως στον Επίσημο Συνεργάτη SUZUKI ώστε να απενεργοποιήσει το χαμένο και να ενεργοποιήσει καινούργιο κλειδί ή πομποδέκτη.
- Εάν είστε κάτοχος και άλλων αυτοκινήτων με σύστημα κλειδιών immobilizer, θα πρέπει να φυλάξετε τα κλειδιά αυτά μακριά από τον κεντρικό διακόπτη όταν χρησιμοποιείτε το SUZUKI σας, γιατί μπορεί να

προκληθούν παρεμβολές στο σύστημα immobilizer του SUZUKI σας.

- Εάν τοποθετήσετε κάποιο μεταλλικό αντικείμενο στο κλειδί ή τον πομποδέκτη, μπορεί να προκαλέσει αυτό αδυναμία εκκίνησης του κινητήρα.

ΣΗΜΑΝΤΙΚΗ ΣΗΜΕΙΩΣΗ

Το κλειδί ή ο πομποδέκτης είναι ευαίσθητα ηλεκτρονικά εξαρτήματα. Για να μην προκληθεί σε αυτά ζημιά αποφύγετε:

- Να τα κτυπάτε, να τα εκθέτετε σε υγρασία ή υψηλές θερμοκρασίες αφήνοντας τα σε άμεση ηλιακή ακτινοβολία.
- Κρατήστε τα μακριά από μαγνητικά πεδία.

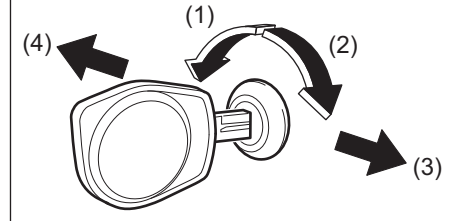
Υπενθύμιση κλειδιού (προαιρετικός εξοπλισμός)

Ένας διακοπτόμενος ήχος ακούγεται για να σας υπενθυμίζει ότι έχετε ξεχάσει το κλειδί στον κεντρικό διακόπτη, μόλις ανοίξετε την πόρτα του οδηγού.

Κλειδαριές πορτών

Κλειδαριές πλαϊνών πορτών

ΠΑΡΑΔΕΙΓΜΑ



- (1) ΚΛΕΙΔΩΝΕΙ
- (2) ΞΕΚΛΕΙΔΩΝΕΙ
- (3) Πίσω
- (4) Εμπρός

Για να κλειδώσετε μια εμπρός πόρτα απέξω:

- Τοποθετήστε το κλειδί και στρέψτε το πάνω μέρος του προς το εμπρός μέρος του αυτοκινήτου, ή
- Στρέψτε την ασφάλεια προς τα μπροστά και στην συνέχεια τραβήξτε και κρατήστε την χειρολαβή της πόρτας καθώς την κλείνετε.

ΠΡΙΝ ΤΗΝ ΟΔΗΓΗΣΗ

Για να ξεκλειδώσετε μία εμπρός πόρτα απ' έξω, τοποθετήστε το κλειδί και στρέψτε το πάνω μέρος του προς το πίσω μέρος του αυτοκινήτου.



- (1) ΚΛΕΙΔΩΝΕΙ
- (2) ΞΕΚΛΕΙΔΩΝΕΙ

Για να κλειδώσετε μία πόρτα από το εσωτερικό του αυτοκινήτου, στρέψτε την ασφάλεια προς τα μπροστά. Στρέψτε την ασφάλεια προς τα πίσω για να ξεκλειδώσετε την πόρτα.

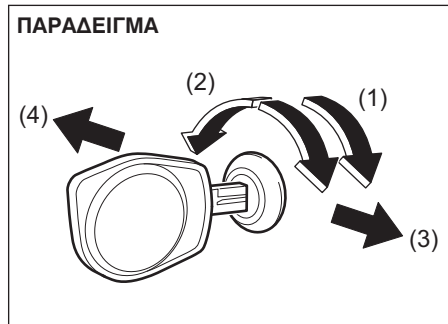
Για να κλειδώσετε μία πίσω πλαϊνή πόρτα απ' έξω, στρέψτε την ασφάλεια προς τα μπροστά και κλείστε την πόρτα. Δεν χρειάζεται να τραβήξετε και να κρατήσετε την χειρολαβή καθώς κλείνετε την πόρτα.

ΣΗΜΕΙΩΣΗ:

Βεβαιωθείτε ότι κρατάτε την χειρολαβή της πόρτας όταν κλείνετε μια κλειδωμένη εμπρός

πόρτα γιατί διαφορετικά η πόρτα θα μείνει ξεκλειδωτή.

Σύστημα κεντρικού κλειδώματος



- (1) ΞΕΚΛΕΙΔΩΝΕΙ
- (2) ΚΛΕΙΔΩΝΕΙ
- (3) Πίσω
- (4) Εμπρός

Μπορείτε να κλειδώσετε και να ξεκλειδώσετε όλες τις πόρτες ταυτόχρονα (συμπεριλαμβανομένης και του χώρου αποσκευών), χρησιμοποιώντας το κλειδί στην κλειδαριά της πόρτας του οδηγού.

Για να κλειδώσετε όλες τις πόρτες ταυτόχρονα, εισάγετε το κλειδί στην κλειδαριά πόρτας οδηγού και στρέψτε το πάνω μέρος του μία φορά προς το εμπρός μέρος του αυτοκινήτου.

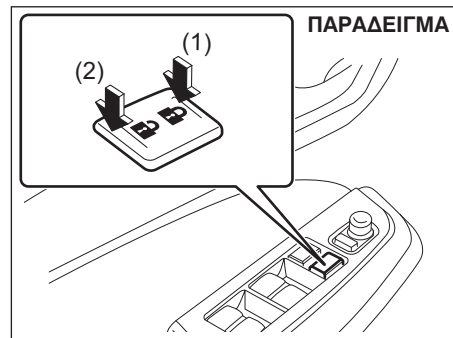
Για να ξεκλειδώσετε όλες τις πόρτες ταυτό-

χρονα, εισάγετε το κλειδί στην κλειδαριά πόρτας οδηγού και στρέψτε το πάνω μέρος του δύο φορές προς το πίσω μέρος του αυτοκινήτου.

ΣΗΜΕΙΩΣΗ:

Μπορείτε να αλλάξετε το σύστημα κεντρικού κλειδώματος μέσω της οθόνης πληροφοριών. Ανατρέξτε στο "Οθόνη Πληροφοριών" σε αυτό το κεφάλαιο.

Για να ξεκλειδώσετε μόνο την πόρτα του οδηγού, εισάγετε το κλειδί στη κλειδαριά της και στρέψτε το πάνω μέρος του μία φορά προς το πίσω μέρος του αυτοκινήτου.



- (1) ΚΛΕΙΔΩΝΕΙ
- (2) ΞΕΚΛΕΙΔΩΝΕΙ

Επίσης μπορείτε να κλειδώσετε ή να ξεκλειδώσετε όλες τις πόρτες πατώντας αντίστοιχα το εμπρός ή το πίσω μέρος του διακόπτη.

ΣΗΜΕΙΩΣΗ:

- Επίσης μπορείτε να κλειδώσετε ή να ξεκλειδώσετε όλες τις πόρτες λειτουργώντας τον πομποδέκτη. Ανατρέξτε στο “Πομποδέκτης συστήματος εκκίνησης χωρίς κλειδί/συστήματος εισόδου χωρίς κλειδί” (προαιρετικός εξοπλισμός) σε αυτό το κεφάλαιο.
- Εάν το αυτοκίνητό σας είναι εξοπλισμένο με σύστημα εκκίνησης χωρίς κλειδί, μπορείτε επίσης να κλειδώσετε ή ξεκλειδώσετε όλες τις πόρτες πιέζοντας τον αντίστοιχο διακόπτη. Ανατρέξτε στο “Πομποδέκτης συστήματος εκκίνησης χωρίς κλειδί/συστήματος εισόδου χωρίς κλειδί” (προαιρετικός εξοπλισμός) σε αυτό το κεφάλαιο.

Σύστημα απενεργοποίησης ασφαλειών (προαιρετικός εξοπλισμός)

Το σύστημα αυτό έχει σχεδιαστεί για να απενεργοποιεί την χρήση ασφαλειών για το ξεκλειδωμά των πορτών.

Μπορείτε να ενεργοποιήσετε αυτό το σύστημα στρέφοντας το κλειδί στην κλειδαριά της πόρτας του οδηγού.

ΣΗΜΕΙΩΣΗ:

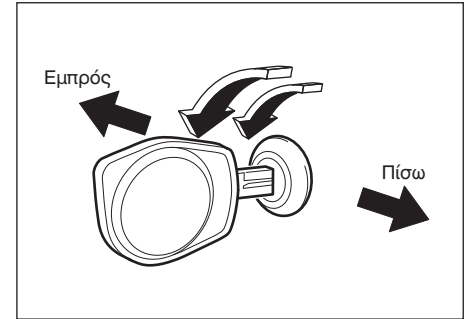
- Μπορείτε επίσης να ενεργοποιήσετε το σύστημα λειτουργώντας τον πομποδέκτη. Ανατρέξτε στο “Πομποδέκτης συστήματος εκκίνησης χωρίς κλειδί/συστήματος εισόδου χωρίς κλειδί” σε αυτό το κεφάλαιο.
- Εάν το αυτοκίνητό σας είναι εξοπλισμένο με σύστημα εκκίνησης χωρίς κλειδί, μπορείτε επίσης να ενεργοποιήσετε το σύστημα πιέζοντας τον αντίστοιχο διακόπτη. Ανατρέξτε στο “Πομποδέκτης συστήματος εκκίνησης χωρίς κλειδί/συστήματος εισόδου χωρίς κλειδί” σε αυτό το κεφάλαιο.

⚠ ΠΡΟΕΙΔΟΠΟΙΗΣΗ

Μην ενεργοποιείτε το σύστημα απενεργοποίησης ασφαλειών ενώ υπάρχουν επιβάτες μέσα στο αυτοκίνητο. Θα κλειδωθούν μέσα και δεν θα μπορούν να ξεκλειδωθούν τις πόρτες του αυτοκινήτου από το εσωτερικό του.

ΣΗΜΕΙΩΣΗ:

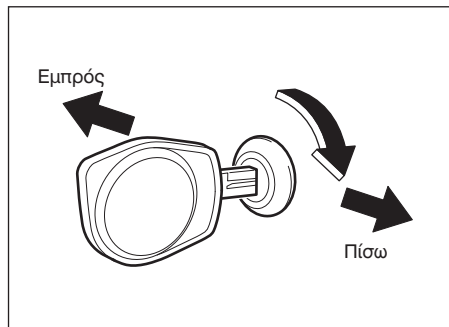
- Το σύστημα δεν θα λειτουργήσει εάν κάποια από τις πόρτες του αυτοκινήτου δεν έχει κλείσει σωστά. Προτού ενεργοποιήσετε αυτό το σύστημα βεβαιωθείτε ότι όλες οι πόρτες είναι κλεισμένες σωστά.
- Το σύστημα απενεργοποίησης ασφαλειών απελευθερώνεται αυτόματα μόλις ο κεντρικός διακόπτης στραφεί στην θέση “ON” ή πατηθεί ο διακόπτης εκκίνησης κινητήρα στην θέση “ON”, ξεκλειδώνοντας όλες τις πόρτες του αυτοκινήτου.



Για να ενεργοποιήσετε αυτό το σύστημα:

Εισάγετε το κλειδί στην κλειδαριά της πόρτας οδηγού και στρέψτε το πάνω μέρος του δύο φορές μέσα σε 3 δευτερόλεπτα προς το εμπρός μέρος του αυτοκινήτου.

Δεν μπορείτε να χρησιμοποιήσετε τις ασφάλειες για να ξεκλειδώσετε τις πλαϊνές πόρτες όταν το σύστημα είναι ενεργοποιημένο.



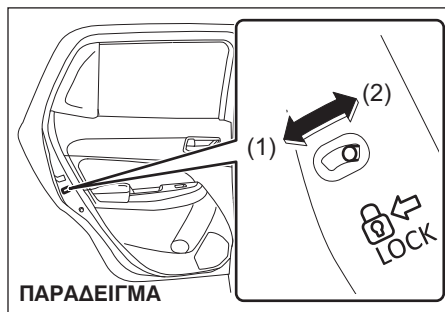
Για να απενεργοποιήσετε το σύστημα:

Για να ξεκλειδώσετε μόνο την πόρτα του οδηγού, εισάγετε το κλειδί στην κλειδαριά της και στρέψτε το πάνω μέρος του μία φορά προς το πίσω μέρος του αυτοκινήτου.

ΣΗΜΕΙΩΣΗ:

Μπορείτε να αλλάξετε την λειτουργία του συστήματος από την απαίτηση για δύο στροφές του κλειδιού σε μία και αντίστροφα μέσω της οθόνης πληροφοριών. Ανατρέξτε στο "Οθόνη Πληροφοριών" σε αυτό το κεφάλαιο.

Σύστημα ασφαλείας για παιδιά (πίσω πλαϊνές πόρτες)



ΠΑΡΑΔΕΙΓΜΑ

- (1) ΚΛΕΙΔΩΝΕΙ
- (2) ΞΕΚΛΕΙΔΩΝΕΙ

Κάθε μία από τις πίσω πλαϊνές πόρτες είναι εξοπλισμένη με ένα σύστημα ασφαλείας για τα παιδιά το οποίο μπορεί να χρησιμοποιείται ώστε να μην μπορεί να ανοίξει μία πλαϊνή πόρτα από το εσωτερικό. Όταν ο μοχλός της ασφαλείας βρίσκεται στην θέση "LOCK" (1) οι πίσω πλαϊνές πόρτες ανοίγουν μόνο απ' έξω. Όταν ο μοχλός είναι στην θέση "UNLOCK" (2) η πίσω πλαϊνή πόρτα μπορεί να ανοίξει είτε απ' έξω είτε από το εσωτερικό.

▲ ΠΡΟΕΙΔΟΠΟΙΗΣΗ

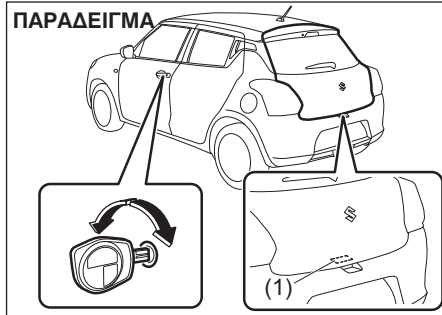
Βεβαιωθείτε ότι το σύστημα ασφαλείας για παιδιά είναι στη θέση "LOCK" κάθε φορά που μεταφέρετε παιδιά στα πίσω καθίσματα.

Κλειδαριά πόρτας χώρου αποσκευών

▲ ΠΡΟΕΙΔΟΠΟΙΗΣΗ

Πρέπει να είστε βέβαιοι πάντοτε ότι η πόρτα του χώρου αποσκευών είναι κλειστή και ασφαλισμένη. Όταν η πόρτα είναι κλειστή, εμποδίζει την είσοδο καυσαερίων στο εσωτερικό του αυτοκινήτου. Επίσης, εμποδίζει την εκσφενδόνιση των επιβατών έξω από το αυτοκίνητο σε περίπτωση ατυχήματος.

Τύπος 1



(1) Χειρολαβή πόρτας χώρου αποσκευών

Μπορείτε να κλειδώσετε και ξεκλειδώσετε την πόρτα του χώρου αποσκευών χρησιμοποιώντας το κλειδί στην κλειδαριά της πόρτας του οδηγού. Για να ανοίξετε την πόρτα, πιέστε και κρατήστε πατημένο τον διακόπτη κλειδαριάς (1) και σηκώστε την πόρτα.

ΣΗΜΕΙΩΣΗ:

Εάν η πόρτα δεν έχει κλείσει σωστά, ακολουθήστε την παρακάτω διαδικασία:

- 1) Πιέστε τον διακόπτη κλειδαριάς (1) και ανοίξτε την πόρτα.
- 2) Μετά από μερικά δευτερόλεπτα, κλείστε την πόρτα.
- 3) Βεβαιωθείτε ότι η πόρτα έχει κλείσει σωστά.

Εάν δεν μπορείτε να ανοίξετε την πόρτα χώρου αποσκευών πιέζοντας τον διακόπτη (1) λόγω αφόρτιστης μπαταρίας ή δυσλειτουργίας, ακολουθήστε τις διαδικασίες που αναφέρονται παρακάτω για να ανοίξετε την πόρτα από το εσωτερικό του αυτοκινήτου.

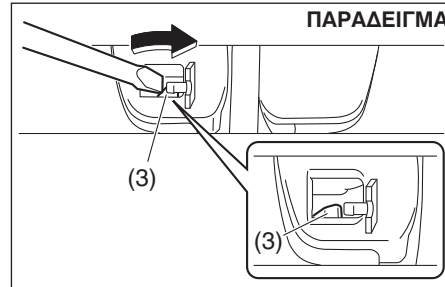
- 1) Αναδιπλώστε το πίσω κάθισμα για εύκολη πρόσβαση. Ανατρέξτε στο κεφάλαιο “Αναδίπλωση πίσω καθισμάτων” για λεπτομέρειες για αυτό.



- 2) Ανοίξτε το κάλυμα (2) της κλειδαριάς της πόρτας.

ΣΗΜΕΙΩΣΗ:

Προσέξτε να μην χάσετε το κάλυμα (2) γιατί είναι μικρό και αφαιρούμενο.



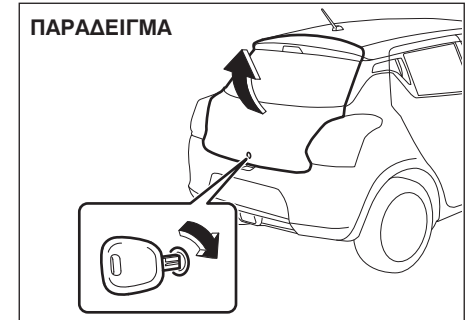
- 3) Μετακινήστε το μοχλό (3) στην φορά του βέλους με ένα κατσαβίδι ώστε να ξεκλειδώσει η κλειδαριά.
- 4) Πιέστε από το εσωτερικό και ανοίξτε την πόρτα. Η πόρτα του χώρου αποσκευών θα ασφαλίσει πάλι απλά κλείνοντας την.

Εάν η πόρτα δεν ανοίγει με το διακόπτη (1), απευθυνθείτε για έλεγχο στον Επίσημο Συνεργάτη SUZUKI.

▲ ΠΡΟΣΟΧΗ

Βεβαιωθείτε ότι δεν στέκεται κάποιος κοντά στην πόρτα του χώρου αποσκευών, όταν την σπρώχνετε από το εσωτερικό του αυτοκινήτου για να την ανοίξετε.

Τύπος 2

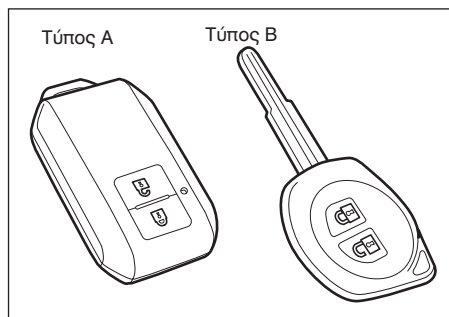


Για να ανοίξετε την πόρτα πορτ μπαγκάζ, εισάγετε το κλειδί, στρέψτε το δεξιόστροφα και ανασηκώστε την πόρτα.

ΣΗΜΑΝΤΙΚΗ ΣΗΜΕΙΩΣΗ

Μην χρησιμοποιείτε το κλειδί για να ανασηκώσετε την πόρτα γιατί μπορεί αυτό να σπάσει.

Πομποδέκτης/τηλεχειριστήριο συστήματος εκκίνησης χωρίς κλειδί/ συστήματος εισόδου χωρίς κλειδί (προαιρετικός εξοπλισμός)



Το αυτοκίνητό σας είναι εξοπλισμένο είτε με τηλεχειριστήριο για το σύστημα εκκίνησης χωρίς κλειδί (Τύπος Α) ή με πομποδέκτη συστήματος εισόδου χωρίς κλειδί (Τύπος Β). Το τηλεχειριστήριο έχει σύστημα εισόδου χωρίς κλειδί και σύστημα εκκίνησης χωρίς κλειδί. Για λεπτομέρειες ανατρέξτε στις παρακάτω επεξηγήσεις.

⚠ ΠΡΟΕΙΔΟΠΟΙΗΣΗ

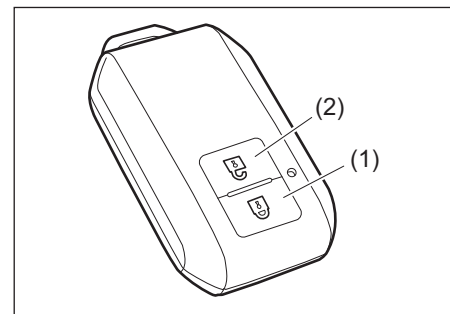
Τα ραδιοκύματα από την κεραία του τηλεχειριστηρίου συστήματος εκκίνησης χωρίς κλειδί μπορεί να δημιουργούν παρεμβολές στην λειτουργία ιατρικών συσκευών όπως οι βηματοδότες. Εάν δεν ακολουθήσετε τις προφυλάξεις που αναφέρονται παρακάτω αυξάνεται ο κίνδυνος σοβαρού τραυματισμού ή θανάτου λόγω αυτών των παρεμβολών.

- Οποιοσδήποτε χρησιμοποιεί ιατρικές συσκευές όπως βηματοδότες θα πρέπει να επικοινωνήσει με τον κατασκευαστή τους σχετικά με την δημιουργία παρεμβολών.
- Εάν υπάρχει πρόβλημα παρεμβολών, απευθυνθείτε στον Επίσημο Συνεργάτη SUZUKI για να απενεργοποιήσει την λειτουργία του τηλεχειριστηρίου.

Τηλεχειριστήριο συστήματος εκκίνησης χωρίς κλειδί (Τύπος Α)

Το τηλεχειριστήριο έχει τις παρακάτω λειτουργίες:

- Μπορείτε να κλειδώσετε ή ξεκλειδώσετε τις πόρτες από τα μπουτόν LOCK/UNLOCK του τηλεχειριστηρίου. Ανατρέξτε στις επεξηγήσεις σε αυτό το κεφάλαιο.
- Μπορείτε να κλειδώσετε ή ξεκλειδώσετε τις πόρτες πατώντας το αντίστοιχο μπουτόν. Για λεπτομέρειες, ανατρέξτε στις επεξηγήσεις σε αυτό το κεφάλαιο.
- Μπορείτε να εκκινήσετε τον κινητήρα χωρίς την χρήση κλειδιού. Για λεπτομέρειες, ανατρέξτε στο “Διακόπτης κινητήρα” στο κεφάλαιο “ΛΕΙΤΟΥΡΓΩΝΤΑΣ ΤΟ ΟΧΗΜΑ ΣΑΣ”.



- (1) Μπουτόν “LOCK”
(2) Μπουτόν “UNLOCK”

Υπάρχουν δύο τρόποι για να κλειδώσετε ή να ξεκλειδώσετε όλες τις πόρτες (συμπεριλαμβανομένης και του χώρου αποσκευών) ταυτόχρονα λειτουργώντας το τηλεχειριστήριο κοντά στο αυτοκίνητο.

Σύστημα κεντρικού κλειδώματος

- Για να κλειδώσετε όλες τις πόρτες, πατήστε μία φορά το μπουτόν "LOCK" (1).
- Για να ξεκλειδώσετε μόνο την πόρτα οδηγού, πατήστε μια φορά το μπουτόν "UNLOCK" (2).
- Για να ξεκλειδώσετε τις υπόλοιπες πόρτες, πατήστε μία ακόμα φορά το μπουτόν "UNLOCK" (2).

ΣΗΜΕΙΩΣΗ:

Μπορείτε να αλλάξετε την λειτουργία του συστήματος από την απαίτηση για δύο πατήματα σε ένα και αντίστροφα μέσω της οθόνης πληροφοριών. Ανατρέξτε στο "Οθόνη Πληροφοριών" σε αυτό το κεφάλαιο.

Τα φλας θα ανάψουν μία φορά και ο βομβητής θα ηχήσει μία φορά όταν οι πόρτες κλειδώσουν.

Σύστημα κεντρικού κλειδώματος με σύστημα απενεργοποίησης ασφαλειών (προαιρετικός εξοπλισμός)

Εάν θέλετε να αποφύγετε τυχαίο ξεκλειδωμα των κλειδαριών πορτών, χρησιμοποιήστε αυτή την μέθοδο. Όταν είναι ενεργοποιημένο το σύστημα απενεργοποίησης ασφαλειών, η λειτουργία των χειρολαβών των πορτών δεν θα μπορεί να ξεκλειδώσει τις πλαινές πόρτες.

Για να ενεργοποιήσετε αυτό το σύστημα:

Για να κλειδώσετε όλες τις πόρτες, πιέστε το μπουτόν "LOCK" (1) δύο φορές μέσα σε 3 δευτερόλεπτα.

Για να απενεργοποιήσετε το σύστημα:

- Για να ξεκλειδώσετε μόνο την πόρτα οδηγού, πατήστε το μπουτόν "UNLOCK" (2) μία φορά.
- Για να ξεκλειδώσετε τις υπόλοιπες πόρτες, πατήστε το μπουτόν "UNLOCK" (2) ακόμα μια φορά.

ΣΗΜΕΙΩΣΗ:

Μπορείτε να αλλάξετε την λειτουργία του συστήματος από την απαίτηση για δύο πατήματα σε ένα και αντίστροφα μέσω της οθόνης πληροφοριών. Ανατρέξτε στο "Οθόνη Πληροφοριών" σε αυτό το κεφάλαιο.

▲ ΠΡΟΕΙΔΟΠΟΙΗΣΗ

Μην ενεργοποιείτε το σύστημα απενεργοποίησης ασφαλειών ενώ υπάρχουν επιβάτες μέσα στο αυτοκίνητο. Θα κλειδωθούν μέσα και δεν θα μπορούν να ξεκλειδώσουν τις πόρτες του αυτοκινήτου από το εσωτερικό του.

Τα φλας θα ανάψουν μία φορά και ο βομβητής θα ηχήσει μία φορά όταν οι πόρτες κλειδώσουν και στην συνέχεια τα φλας θα ανάψουν μία φορά και ο βομβητής θα ηχήσει μία ακόμα φορά όταν οι πόρτες κλειδώσουν με το σύστημα απενεργοποίησης ασφαλειών.

Με το τηλεχειριστήριο στο εσωτερικό του αυτοκινήτου, εάν πατήσετε το μπουτόν "LOCK" ο βομβητής θα ηχήσει και οι πόρτες δεν θα μπορούν να κλειδώσουν.

Όταν οι πόρτες είναι ξεκλειδωτές:

- Τα φλας θα ανάψουν δύο φορές και ο

βομβητής θα ηχήσει δύο φορές.

- Εάν το εσωτερικό φωτιστικό είναι στην θέση "DOOR" το φως θα ανάψει για περίπου 15 δευτερόλεπτα και στην συνέχεια θα σβήσει. Εάν πατήσετε το διακόπτη κινητήρα μέσα σε αυτό το διάστημα το φως θα σβήσει αμέσως.

Βεβαιωθείτε ότι οι πόρτες έχουν κλειδώσει μετά την λειτουργία του μπουτόν "LOCK" (1).

ΣΗΜΕΙΩΣΗ:

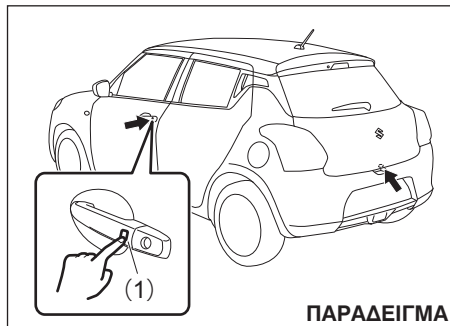
Εάν καμιά από τις πόρτες δεν ανοίξει μέσα σε διάστημα 30 δευτερολέπτων αφότου έχει πατηθεί το μπουτόν "UNLOCK" (2), οι πόρτες αυτομάτως θα κλειδώσουν και πάλι.

ΣΗΜΕΙΩΣΗ:

- Η μέγιστη απόσταση λειτουργίας του τηλεχειριστηρίου είναι περίπου 5 μέτρα (16 πόδια), αλλά αυτό εξαρτάται ανάλογα με το περιβάλλον και ιδιαίτερα εάν υπάρχουν κοντά κεραίες ραδιοφωνίας ή ραδιοσυχνότητας.
- Οι κλειδαριές των πορτών δεν μπορούν να λειτουργήσουν από το τηλεχειριστήριο εάν ο κεντρικός διακόπτης είναι σε οποιαδήποτε άλλη θέση εκτός της "LOCK" (OFF).
- Εάν κάποια πόρτα είναι ανοικτή, εάν πατήσετε το μπουτόν "LOCK" στο τηλεχειριστήριο, θα ηχήσει ο βομβητής και οι πόρτες δεν θα μπορούν να κλειδώσουν.
- Εάν χάσετε κάποιο από τα τηλεχειριστήρια, απευθυνθείτε αμέσως στον Επίσημο Συνεργάτη SUZUKI για να το αντικαταστήσετε. Βεβαιωθείτε ότι το καινούργιο τηλεχειριστήριο προγραμματίστηκε με διαφορετικό κωδικό και ο παλιός κωδικός διαγράφηκε.

ΠΡΙΝ ΤΗΝ ΟΔΗΓΗΣΗ

Κλειδωμα/Ξεκλειδωμα χρησιμοποιώντας τους ενσωματωμένους διακόπτες



Όταν το τηλεχειριστήριο βρίσκεται μέσα στην ακτίνα λειτουργίας του, που περιγράφηκε στο κεφάλαιο αυτό, μπορείτε να κλειδώσετε και να ξεκλειδώσετε τις πόρτες (συμπεριλαμβανομένης και αυτής του χώρου αποσκευών) πιέζοντας τον διακόπτη (1) που υπάρχει στην χειρολαβή της πόρτας οδηγού, συνοδηγού ή της πόρτας χώρου αποσκευών. Εάν θέλετε να αποφύγετε τυχαίο κλειδωμα μπορείτε να ενεργοποιήσετε το σύστημα απενεργοποίησης ασφαλείων.

Για να κλειδώσετε όλες τις πόρτες όταν αυτές είναι ξεκλειδωτες:

- Για να κλειδώσετε όλες τις πόρτες πατήστε έναν από τους διακόπτες μία φορά.
- Για να κλειδώσετε όλες τις πόρτες με το σύστημα απενεργοποίησης ασφαλείων, πατήστε έναν από τους διακόπτες δύο φορές μέσα σε περίπου 3 δευτερόλεπτα.

Τα φλας θα ανάψουν μία φορά και ο βομβητής θα ηχήσει μία φορά όταν οι πόρτες κλειδωθούν και στην συνέχεια τα φλας θα ανάψουν για ακόμα μία φορά και ο βομβητής θα ηχήσει ακόμα μία φορά εφόσον οι πόρτες κλειδωθούν με το σύστημα απενεργοποίησης ασφαλείων.

▲ ΠΡΟΕΙΔΟΠΟΙΗΣΗ

Μην ενεργοποιείτε το σύστημα απενεργοποίησης ασφαλείων ενώ υπάρχουν επιβάτες μέσα στο αυτοκίνητο. Θα κλειδωθούν μέσα και δεν θα μπορούν να ξεκλειδωθούν τις πόρτες του αυτοκινήτου από το εσωτερικό του.

Για να ξεκλειδώσετε μία ή όλες τις πόρτες:

- Πατήστε έναν από τους διακόπτες μία φορά για να ξεκλειδώσετε μία πόρτα.
- Πατήστε έναν από τους διακόπτες δύο φορές για να ξεκλειδώσετε όλες τις πόρτες.

ΣΗΜΕΙΩΣΗ:

Μπορείτε να αλλάξετε την λειτουργία του συστήματος από την απαίτηση για δύο πατήματα σε ένα και αντίστροφα μέσω της οθόνης πληροφοριών. Ανατρέξτε στο "Οθόνη Πληροφοριών" σε αυτό το κεφάλαιο.

Όταν οι πόρτες είναι ξεκλειδωτες:

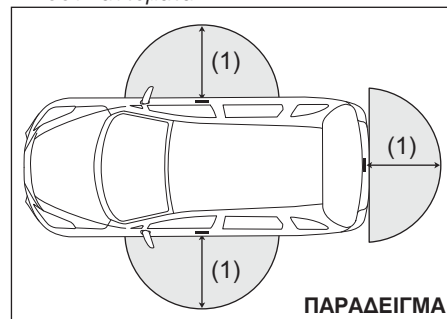
- Τα φλας θα ανάψουν δύο φορές και ο βομβητής θα ηχήσει δύο φορές.
- Εάν το εσωτερικό φωτιστικό είναι στην θέση "DOOR" το φως θα ανάψει για περίπου 15 δευτερόλεπτα και στην συνέχεια θα σβήσει. Εάν πατήσετε το διακόπτη κι-

νητήρα μέσα σε αυτό το διάστημα το φως θα σβήσει αμέσως.

Βεβαιωθείτε ότι οι πόρτες έχουν κλειδωθεί μετά την ολοκλήρωση της διαδικασίας.

ΣΗΜΕΙΩΣΗ:

- Οι κλειδαριές των πορτών δεν μπορούν να λειτουργήσουν από τους ενσωματωμένους διακόπτες στις παρακάτω περιπτώσεις:
 - Εάν κάποια πόρτα είναι ανοικτή ή δεν έχει κλείσει σωστά.
 - Εάν ο κεντρικός διακόπτης βρίσκεται σε άλλη θέση εκτός από την "LOCK" (OFF).
- Εάν καμμία πόρτα δεν ανοίξει μέσα σε 30 δευτερόλεπτα από το ξεκλειδωμα με το πάτημα του διακόπτη, οι πόρτες θα κλειδώσουν αυτόματα.



(1) 80 εκ. (2 1/2 πόδια)

Όταν το τηλεχειριστήριο βρίσκεται σε απόσταση περίπου 80 εκ. (2 1/2 πόδια) από την χειρολαβή μιας εμπρός πόρτας ή της πόρτας του χώρου αποσκευών, μπορείτε να τις κλειδώσετε και ξεκλειδώσετε πατώντας τον ενσωματωμένο διακόπτη.

ΣΗΜΕΙΩΣΗ:

- Εάν το τηλεχειριστήριο βρίσκεται εκτός της εμβέλειας που περιγράφηκε παραπάνω, δεν θα μπορέσετε να λειτουργήσετε τον ενσωματωμένο διακόπτη.
- Εάν η μπαταρία του τηλεχειριστηρίου είναι αποφορτισμένη ή εάν υπάρχουν ισχυρά ραδιοκύματα, η εμβέλεια λειτουργίας του μπορεί να μειωθεί.
- Εάν το τηλεχειριστήριο βρίσκεται πολύ κοντά στο τζάμι της πόρτας, οι ενσωματωμένοι διακόπτες μπορεί να μην λειτουργούν.
- Εάν ένα δεύτερο τηλεχειριστήριο βρίσκεται μέσα στο αυτοκίνητο, μπορεί να υπάρξει δυσλειτουργία στους ενσωματωμένους διακόπτες.
- Το τηλεχειριστήριο θα λειτουργήσει έναν ενσωματωμένο διακόπτη εφόσον βρίσκεται μέσα στην απαιτούμενη εμβέλεια. Για παράδειγμα εάν το τηλεχειριστήριο βρίσκεται εντός της εμβέλειας του ενσωματωμένου διακόπτη της πόρτας οδηγού, αλλά εκτός της εμβέλειας των διακοπών στην πόρτα συνοδηγού και στην πόρτα χώρου αποσκευών, θα λειτουργήσει ο διακόπτης της πόρτας οδηγού μόνο.

ΣΗΜΑΝΤΙΚΗ ΣΗΜΕΙΩΣΗ

Το τηλεχειριστήριο είναι ένα ευαίσθητο ηλεκτρονικό εξάρτημα. Για να μην προκληθεί σε αυτό ζημιά αποφυγείτε:

- Να το κτυπάτε, να το εκθέτετε σε υγρασία ή υψηλές θερμοκρασίες αφήνοντάς το σε άμεση ηλιακή ακτινοβολία.
- Κρατήστε το μακριά από μαγνητικά πεδία.

ΣΗΜΕΙΩΣΗ:

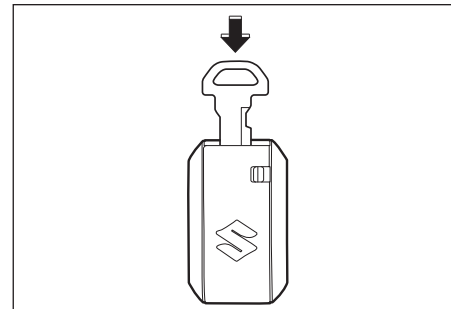
Το σύστημα εκκίνησης χωρίς κλειδί μπορεί να μην λειτουργεί σε συγκεκριμένες περιβαλλοντικές συνθήκες η στις παρακάτω καταστάσεις:

- Όταν υπάρχουν ισχυρά ραδιοκύματα που προέρχονται από τηλεόραση, σταθμό ηλεκτρικής ενέργειας ή κινητό τηλέφωνο.
- Όταν το τηλεχειριστήριο είναι σε επαφή ή βρίσκεται καλυμένο με κάποιο μεταλλικό αντικείμενο.
- Όταν σε κοντινή απόσταση λειτουργεί κάποιο άλλο τηλεχειριστήριο.
- Όταν το τηλεχειριστήριο τοποθετείται κοντά σε ηλεκτρονική συσκευή όπως σε έναν υπολογιστή.

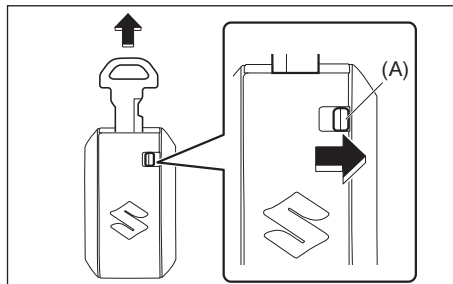
Μερικές επιπρόσθετες προφυλάξεις θα πρέπει να ληφθούν, καθώς και να γνωρίζετε τα εξής:

- Βεβαιωθείτε ότι το κλειδί έχει εισαχθεί μέσα στο τηλεχειριστήριο. Εάν το τηλεχειριστήριο είναι αναξιόπιστο, δεν θα μπορείτε να κλειδώσετε ή ξεκλειδώσετε τις πόρτες.

- Βεβαιωθείτε ότι ο οδηγός έχει πάντοτε μαζί του το τηλεχειριστήριο.
- Εάν χάσετε κάποιο από τα τηλεχειριστήρια, απευθυνθείτε αμέσως στον Επίσημο Συνεργάτη SUZUKI για να το αντικαταστήσετε. Βεβαιωθείτε ότι το καινούργιο τηλεχειριστήριο προγραμματίστηκε με διαφορετικό κωδικό και ο παλιός κωδικός διαγράφηκε.
- Μπορείτε να χρησιμοποιήσετε μέχρι και τέσσερα τηλεχειριστήρια και τα κλειδιά για το αυτοκίνητο σας. Απευθυνθείτε στον Επίσημο Συνεργάτη SUZUKI για λεπτομέρειες.
- Η διάρκεια ζωής της μπαταρίας του τηλεχειριστηρίου είναι περίπου δύο χρόνια αλλά αυτό μπορεί να διαφοροποιηθεί ανάλογα με τις συνθήκες λειτουργίας του.



Για να τοποθετήσετε το κλειδί στο τηλεχειριστήριο πιέστε το μέσα στην υποδοχή μέχρις να ακουστεί ένας χαρακτηριστικός ήχος.



Για να αφαιρέσετε το κλειδί από το τηλεχειριστήριο, πιέστε το μπουτόν (A) προς την φορά του βέλους και τραβήξτε το έξω από το τηλεχειριστήριο.

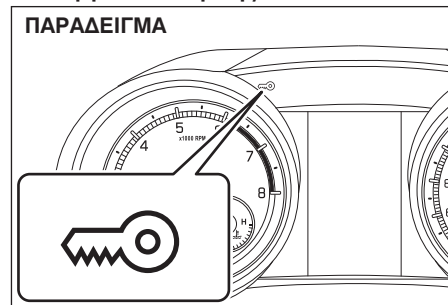
Βομβητής προειδοποίησης ενσωματωμένου διακόπτη

Αυτός ο βομβητής ηχεί για περίπου 2 δευτερόλεπτα στις παρακάτω περιπτώσεις ώστε να σας ενημερώσει ότι ο ενσωματωμένος διακόπτης δεν λειτουργεί:

- Ο ενσωματωμένος διακόπτης πατήθηκε μετά από το κλείσιμο όλων των πορτών αλλά ο διακόπτης κινητήρα βρίσκεται στις θέσεις "ACC" ή "ON".
- Ο ενσωματωμένος διακόπτης έχει πατηθεί σε κάποια από τις παρακάτω καταστάσεις μετά την επιλογή της θέσης "LOCK" (OFF) στον διακόπτη κινητήρα.
 - Το τηλεχειριστήριο βρίσκεται στο εσωτερικό του αυτοκινήτου.
 - Κάποια από τις πόρτες (συμπεριλαμβανομένης και εκείνης του χώρου αποσκευών) είναι ανοικτή.

Πατήστε και πάλι τον ενσωματωμένο διακόπτη αφού έχετε πραγματοποιήσει τα παρακάτω: Με τον διακόπτη κινητήρα στην θέση "LOCK" (OFF) μεταφέρετε το τηλεχειριστήριο εκτός του αυτοκινήτου και ελέγξτε ότι όλες οι πόρτες είναι σωστά κλεισμένες.

Λειτουργία υπενθύμισης



Εάν το τηλεχειριστήριο δεν βρίσκεται στις παρακάτω καταστάσεις και στο αυτοκίνητο, ο βομβητής ηχεί διακοπτόμενα για περίπου 2 δευτερόλεπτα και η προειδοποιητική λυχνία του συστήματος immobilizer/εκκίνησης χωρίς κλειδί που βρίσκεται στο πίνακα οργάνων αναβοσβήνει:

Όταν μία ή περισσότερες πόρτες έχουν ανοίξει και στην συνέχεια έκλεισαν ενώ ο διακόπτης κινητήρα βρίσκεται σε θέση διαφορετική από την "LOCK".

Η ενδεικτική λυχνία θα σβήσει μετά από λίγο και αφού το τηλεχειριστήριο βρίσκεται στο αυτοκίνητο και σε κάποια θέση εκτός του χώρου αποσκευών.

Εάν το τηλεχειριστήριο αφηθεί μέσα στο αυτοκίνητο και κλειδώσετε την πόρτα οδηγού ή του συνοδηγού όπως περιγράφεται παρακάτω, τότε η πόρτα αυτόματα θα ξεκλειδώσει.

- Εάν ανοίξετε την πόρτα οδηγού και την κλειδώσετε στρέφοντας την ασφάλεια προς τα εμπρός ή πατώντας τον διακόπτη, αυτόματα η πόρτα οδηγού θα ξεκλειδώσει.
- Εάν ανοίξετε την πόρτα συνοδηγού και την κλειδώσετε στρέφοντας την ασφάλεια προς τα εμπρός ή πατώντας τον διακόπτη, αυτόματα η πόρτα συνοδηγού θα ξεκλειδώσει.

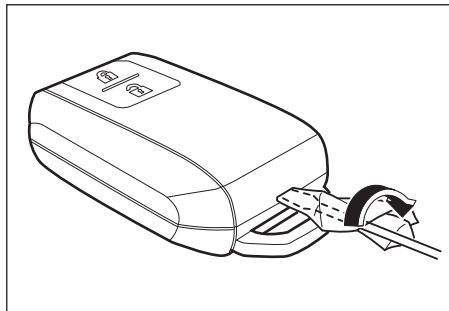
ΣΗΜΕΙΩΣΗ:

- Η υπενθύμιση δεν θα λειτουργήσει εφόσον το τηλεχειριστήριο βρίσκεται στο ταμπλό, στο ντουλαπάκι, σε κάποιο χώρο αποθήκευσης, στο σκίαστρο ή στο πάτωμα.
- Βεβαιωθείτε ότι ο οδηγός έχει πάντα μαζί του το τηλεχειριστήριο.
- Μην αφήνετε το τηλεχειριστήριο μέσα στο αυτοκίνητο όταν απομακρύνεστε από αυτό.

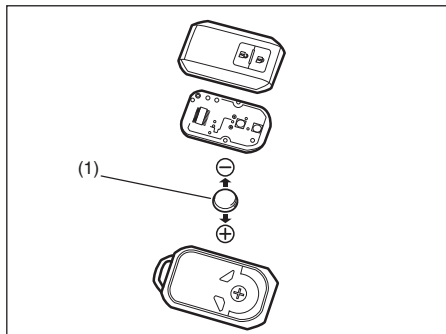
Αντικατάσταση μπαταρίας

Εάν το τηλεχειριστήριο δεν λειτουργεί σωστά, αντικαταστήστε την μπαταρία του.

Για την αντικατάσταση της μπαταρίας του τηλεχειριστηρίου:



- 1) Εισάγετε την μύτη ενός κατσαβιδιού στην υποδοχή και ανοίξτε το καπάκι του τηλεχειριστηρίου.



- (1) Μπαταρία λιθίου: CR2032 ή αντίστοιχη
- 2) Αντικαταστήστε την μπαταρία (1) με τον θετικό της πόλο (+) να βλέπει προς τα κάτω και όπως υποδεικνύεται στην εικόνα.
- 3) Κλείστε το καπάκι του τηλεχειριστηρίου σωστά.
- 4) Βεβαιωθείτε ότι το τηλεχειριστήριο λειτουργεί σωστά.
- 5) Απορρίψτε την παλιά μπαταρία σωστά και βάσει της ισχύουσας νομοθεσίας. Μην πετάτε τις μπαταρίες λιθίου στα οικιακά απορρίματα.

⚠ ΠΡΟΕΙΔΟΠΟΙΗΣΗ

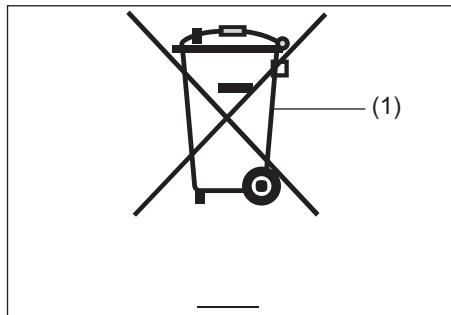
Η κατάποση μιας μπαταρίας λιθίου μπορεί να προκαλέσει σοβαρό εσωτερικό τραυματισμό. Μην αφήνετε κανέναν να καταπιεί μία μπαταρία λιθίου. Κρατήστε τις μπαταρίες λιθίου μακριά από παιδιά και κατοικίδια ζώα. Σε περίπτωση κατάποσης απευθυνθείτε αμέσως σε ιατρό.

ΣΗΜΑΝΤΙΚΗ ΣΗΜΕΙΩΣΗ

- Ο πομποδέκτης είναι ένα ευαίσθητο ηλεκτρονικό εξάρτημα. Για να μην προκληθεί ζημιά σε αυτό μην το αφήνετε εκτεθειμένο σε σκόνης ή υγρασία και μην το κτυπάτε.
- Εάν αντικαταστήσετε την μπαταρία μόνοι σας, προσέξτε να μην προκληθεί ζημιά στον πομποδέκτη εξαιτίας του στατικού ηλεκτρισμού του σώματος σας. Προτού αντικαταστήσετε την μπαταρία ακουμπήστε κάποιο μεταλλικό αντικείμενο για να αποφορτίσετε τον στατικό ηλεκτρισμό του σώματος σας.

ΣΗΜΕΙΩΣΗ:

Οι χρησιμοποιημένες μπαταρίες θα πρέπει να απορρίπτονται σωστά και βάσει της ισχύουσας νομοθεσίας. Δεν θα πρέπει να απορρίπτονται στα οικιακά απορρίματα.

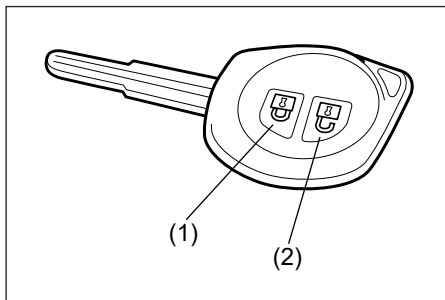


(1) Σύμβολο διαγραμμένου κάδου απορριμάτων

Το σύμβολο (1) διαγραμμένου κάδου απορριμάτων υποδεικνύει ότι οι χρησιμοποιημένες μπαταρίες θα πρέπει να συλλέγονται ξεχωριστά από τα οικιακά απορρίματα.

Επιβεβαιώνοντας ότι η χρησιμοποιημένη μπαταρία απορρίφθηκε σωστά βοηθάτε στη προστασία του περιβάλλοντος και της ανθρώπινης υγείας. Η ανακύκλωση υλικών βοηθά στην εξοικονόμηση των φυσικών πόρων. Για περισσότερο λεπτομερείς πληροφορίες σχετικά με την απόρριψη ή την ανακύκλωση των χρησιμοποιημένων μπαταριών απευθυνθείτε στο Επίσημο Συνεργάτη SUZUKI.

Πομποδέκτης συστήματος εισόδου χωρίς κλειδί (Τύπος Β)



- (1) Μπουτόν "LOCK"
(2) Μπουτόν "UNLOCK"

Υπάρχουν δύο τρόποι για να κλειδώσετε ή να ξεκλειδώσετε όλες τις πόρτες (συμπεριλαμβανομένης και του χώρου αποσκευών) ταυτόχρονα λειτουργώντας τον πομποδέκτη κοντά στο αυτοκίνητο.

Σύστημα κεντρικού κλειδώματος

- Για να κλειδώσετε όλες τις πόρτες πατήστε το μπουτόν "LOCK" μία φορά.
- Για να ξεκλειδώσετε μόνο την πόρτα οδηγού, πατήστε μπουτόν "UNLOCK" (2) μία φορά.
- Για να ξεκλειδώσετε και τις υπόλοιπες πόρτες, πατήστε το μπουτόν "UNLOCK" (2) ακόμα μία φορά.

ΣΗΜΕΙΩΣΗ:

Μπορείτε να αλλάξετε την λειτουργία του συστήματος από την απαίτηση για δύο πατήματα σε ένα και αντίστροφα μέσω της οθόνης πληροφοριών. Ανατρέξτε στο "Οθόνη Πληροφοριών" σε αυτό το κεφάλαιο.

Σύστημα κεντρικού κλειδώματος με σύστημα απενεργοποίησης ασφαλειών (προαιρετικός εξοπλισμός)

Εάν θέλετε να αποφύγετε τυχαίο ξεκλείδωμα των κλειδαριών των πορτών, χρησιμοποιήστε αυτόν τον τρόπο. Εάν το σύστημα απενεργοποίησης ασφαλειών είναι ενεργοποιημένο, οι πλαινές πόρτες δεν μπορούν να ξεκλειδώσουν από τις ασφάλειες τους.

Για να ενεργοποιήσετε αυτό το σύστημα:

Για να κλειδώσετε όλες τις πόρτες, πατήστε το μπουτόν "LOCK" (1) δύο φορές και μέσα σε 3 δευτερόλεπτα.

Για να απενεργοποιήσετε το σύστημα:

- Για να ξεκλειδώσετε μόνο την πόρτα οδηγού πατήστε το μπουτόν "UNLOCK" (2) μία φορά.
- Για να ξεκλειδώσετε και τις υπόλοιπες πόρτες, πατήστε το μπουτόν "UNLOCK" (2) ακόμα μία φορά.

ΣΗΜΕΙΩΣΗ:

Μπορείτε να αλλάξετε την λειτουργία του συστήματος από την απαίτηση για δύο πατήματα σε ένα και αντίστροφα μέσω της οθόνης πληροφοριών. Ανατρέξτε στο "Οθόνη Πληροφοριών" σε αυτό το κεφάλαιο.

▲ ΠΡΟΕΙΔΟΠΟΙΗΣΗ

Μην ενεργοποιείτε το σύστημα απενεργοποίησης ασφαλειών ενώ υπάρχουν επιβάτες μέσα στο αυτοκίνητο. Θα κλειδωθούν μέσα και δεν θα μπορούν να ξεκλειδώσουν τις πόρτες του αυτοκινήτου από το εσωτερικό του.

Τα φλας θα ανάψουν μία φορά μόλις οι πόρτες κλειδωθούν και για ακόμα μία φορά εφόσον οι πόρτες κλειδωθούν με το σύστημα απενεργοποίησης ασφαλειών.

Όταν οι πόρτες είναι ξεκλειδωτές:

- Τα φλας θα ανάψουν δύο φορές,
- Εάν το εσωτερικό φωτιστικό είναι στην θέση "DOOR" το φως θα ανάψει για περίπου 15 δευτερόλεπτα και στην συνέχεια θα σβήσει. Εάν πατήσετε το διακόπτη κινητήρα μέσα σε αυτό το διάστημα το φως θα σβήσει αμέσως.

Βεβαιωθείτε ότι οι πόρτες έχουν κλειδώσει μετά την λειτουργία του μπουτόν "LOCK" (1).

ΣΗΜΕΙΩΣΗ:

Εάν καμμία πόρτα δεν ανοίξει μέσα σε 30 δευτερόλεπτα από την στιγμή που θα πατηθεί το μπουτόν "UNLOCK" (2), οι πόρτες θα ξανακλειδώσουν αυτόματα.

ΣΗΜΕΙΩΣΗ:

- Η μέγιστη εμβέλεια λειτουργίας του πομποδέκτη συστήματος εισόδου χωρίς κλειδί είναι περίπου 5 μέτρα (16 πόδια) αλλά μπορεί να διαφοροποιείται ανάλογα με τις συνθήκες του περιβάλλοντος ειδικότερα εάν υπάρχουν κοντά συσκευές όπως κεραίες ραδιοφωνίας ή κεραίες ραδιοσυχνότητων.
- Οι κλειδαριές των πορτών δεν λειτουργούν με τον πομποδέκτη εάν το κλειδί βρίσκεται στον κεντρικό διακόπτη.
- Όταν κάποια πόρτα είναι ανοικτή η κλειδαριά μπορεί να λειτουργήσει με τον πομποδέκτη μόνο για να ξεκλειδώσει και τα φλας δεν ανάβουν.
- Εάν χάσετε κάποιο από τους πομποδέκτες, απευθυνθείτε αμέσως στον Επίσημο Συνεργάτη SUZUKI για να τον αντικαταστήσετε. Βεβαιωθείτε ότι ο καινούργιος πομποδέκτης προγραμματίστηκε με διαφορετικό κωδικό και ο παλιός κωδικός διαγράφηκε.

ΣΗΜΑΝΤΙΚΗ ΣΗΜΕΙΩΣΗ

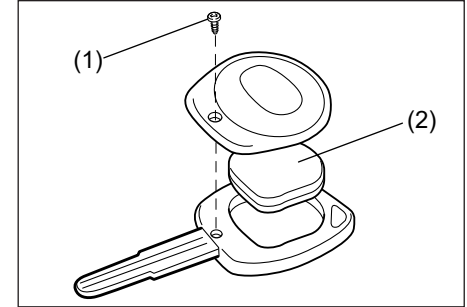
Ο πομποδέκτης είναι ένα ευαίσθητο ηλεκτρονικό εξάρτημα. Για να μην προκληθεί σε αυτό ζημιά αποφύγετε:

- Να το κτυπάτε, να το εκθέτετε σε υγρασία ή υψηλές θερμοκρασίες αφήνοντας το σε άμεση ηλιακή ακτινοβολία.
- Κρατήστε το μακριά από μαγνητικά πεδία όπως η τηλεόραση.

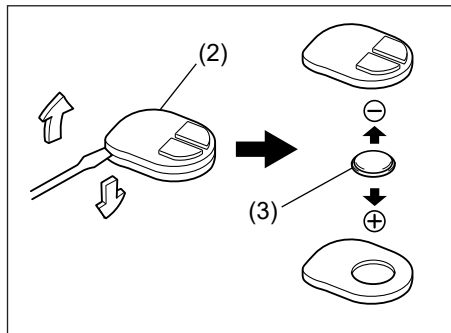
Αντικατάσταση μπαταρίας

Εάν ο πομποδέκτης δεν λειτουργεί σωστά, αντικαταστήστε την μπαταρία.

Για να αντικαταστήσετε την μπαταρία:



- 1) Ξεβιδώστε την βίδα (1) και ανοίξτε το καπάκι.
- 2) Αφαιρέστε τον πομποδέκτη (2).



(3) Μπαταρία λιθίου:
CR1616 ή αντίστοιχη.

- Εισάγετε την μύτη ενός κατσαβιδιού στην υποδοχή του πομποδέκτη (2) και ανοίξετε το καπάκι.
- Αντικαταστήστε την μπαταρία (3) έτσι ώστε ο θετικός της πόλος (+) να βλέπει στο σημάδι (+) του πομποδέκτη.
- Κλείστε το καπάκι του πομποδέκτη και τοποθετήστε τον στην θήκη.
- Κλείστε την θήκη και βιδώστε την βίδα (1).
- Βεβαιωθείτε ότι ο πομποδέκτης λειτουργεί κανονικά.
- Απορρίψτε την παλιά μπαταρία σωστά και βάσει της ισχύουσας νομοθεσίας. Μην πετάτε τις μπαταρίες λιθίου στα οικιακά απορρίματα.

⚠ ΠΡΟΕΙΔΟΠΟΙΗΣΗ

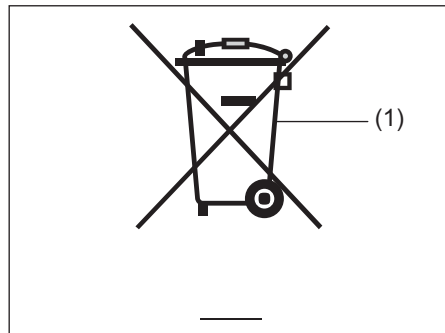
Η κατάποση μιας μπαταρίας λιθίου μπορεί να προκαλέσει σοβαρό εσωτερικό τραυματισμό. Μην αφήνετε κανέναν να καταπιεί μία μπαταρία λιθίου. Κρατήστε τις μπαταρίες λιθίου μακριά από παιδιά και κατοικίδια ζώα. Σε περίπτωση κατάποσης απευθυνθείτε αμέσως σε ιατρό.

ΣΗΜΑΝΤΙΚΗ ΣΗΜΕΙΩΣΗ

- Ο πομποδέκτης είναι ένα ευαίσθητο ηλεκτρονικό εξάρτημα. Για να μην προκληθεί ζημιά σε αυτό μην το αφήνετε εκτεθειμένο σε σκόνες ή υγρασία και μην το κτυπάτε.
- Εάν αντικαταστήσετε την μπαταρία μόνοι σας, προσέξτε να μην προκληθεί ζημιά στον πομποδέκτη εξαιτίας του στατικού ηλεκτρισμού του σώματός σας. Πρωτόυ αντικαταστήσετε την μπαταρία ακουμπήστε κάποιο μεταλλικό αντικείμενο για να αποφορτίσετε τον στατικό ηλεκτρισμό του σώματός σας.

ΣΗΜΕΙΩΣΗ:

Οι χρησιμοποιημένες μπαταρίες θα πρέπει να απορρίπτονται σωστά και βάσει της ισχύουσας νομοθεσίας. Δεν θα πρέπει να απορρίπτονται στα οικιακά απορρίματα.



(1) Σύμβολο διαγραμμένου κάδου απορριμάτων

Το σύμβολο (1) διαγραμμένου κάδου απορριμάτων υποδεικνύει ότι οι χρησιμοποιημένες μπαταρίες θα πρέπει να συλλέγονται ξεχωριστά από τα οικιακά απορρίματα.

Επιβεβαιώνοντας ότι η χρησιμοποιημένη μπαταρία απορρίφθηκε σωστά βοηθάτε στη προστασία του περιβάλλοντος και της ανθρώπινης υγείας. Η ανακύκλωση υλικών βοηθά στην εξοικονόμηση των φυσικών πόρων. Για περισσότερο λεπτομερείς πληροφορίες σχετικά με την απόρριψη ή την ανακύκλωση των χρησιμοποιημένων μπαταριών απευθυνθείτε στον Επίσημο Συνεργάτη SUZUKI.

Συναγερμός (για δεξιότιμο όχημα) (προαιρετικός εξοπλισμός)

ΣΗΜΕΙΩΣΗ:

Για την ενδεικτική λυχνία του συναγερμού ανατρέξτε στο “Ενδεικτική λυχνία αντικλεπτικής προστασίας” σε αυτό το κεφάλαιο.

Ο συναγερμός οπλίζει μετά από 20 δευτερόλεπτα αφότου κλειδώσετε τις πόρτες. (Ο συναγερμός δεν οπλίζει εάν το καπό είναι ανοικτό).

Χρησιμοποιήστε το τηλεχειριστήριο ή πατήστε τον διακόπτη στην χειρολαβή της πόρτας του οδηγού, του συνοδηγού ή του πορτ-μπαγκάζ. Μόλις ο συναγερμός οπλίζει, οποιαδήποτε προσπάθεια να ανοίξετε μια πόρτα με διαφορετικούς τρόπους(*) εκτός από το τηλεχειριστήριο ή τον διακόπτη στην χειρολαβή κάποιας πόρτας ή να ανοίξετε το καπό θα έχει σαν αποτέλεσμα να ηχήσει ο συναγερμός.

* Περιλαμβάνονται τα παρακάτω:

- Κλειδί
- Ασφάλεια κλειδαριάς πόρτας
- Ηλεκτρική ασφάλεια κλειδαριάς πόρτας

ΣΗΜΑΝΤΙΚΗ ΣΗΜΕΙΩΣΗ

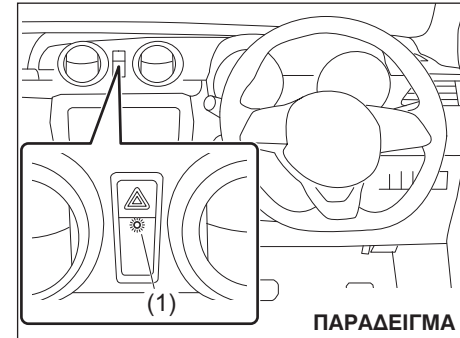
Μην πραγματοποιείτε μετατροπές ή αφαιρείτε τον συναγερμό γιατί το σύστημα δεν θα λειτουργήσει σωστά.

ΣΗΜΕΙΩΣΗ:

- Ο συναγερμός ηχεί μόλις ισχύει μία από τις προαναφερθείσες καταστάσεις. Παρόλα αυτά, το σύστημα δεν διαθέτει λειτουργία αποτροπής μη εξουσιοδοτημένης εισόδου στο αυτοκίνητο σας.
- Εάν ο συναγερμός είναι οπλισμένος, να χρησιμοποιείτε πάντοτε το τηλεχειριστήριο ή τον διακόπτη στην χειρολαβή πόρτας. Εάν χρησιμοποιήσετε το κλειδί, ο συναγερμός θα ηχήσει.
- Εάν πρόκειται να οδηγήσει το αυτοκίνητο σας κάποιο άλλο άτομο θα πρέπει να τον ενημερώσετε για την λειτουργία του συναγερμού. Η ενεργοποίηση του συναγερμού κατά λάθος μπορεί να είναι ενοχλητική για άλλους.
- Ακόμα και εάν ο συναγερμός είναι οπλισμένος θα πρέπει να είστε ιδιαίτερα προσεκτικοί. Μην αφήνετε μέσα στο αυτοκίνητο σας χρήματα ή αντικείμενα αξίας.
- Ο συναγερμός δεν απαιτεί καμμία συντήρηση.

Πως να οπλίσετε τον συναγερμό

Κλειδώστε όλες τις πόρτες (συμπεριλαμβανομένης και του χώρου αποσκευών) χρησιμοποιώντας το τηλεχειριστήριο ή τον διακόπτη χειρολαβής κλειδαριάς πόρτας. Η ενδεικτική λυχνία αντικλεπτικής προστασίας (1) θα αρχίσει να αναβοσβήνει και ο συναγερμός θα οπλίζει σε περίπου 20 δευτερόλεπτα. Κατά το διάστημα αυτό, η ενδεικτική λυχνία θα συνεχίσει να αναβοσβήνει σε διαστήματα των 2 δευτερολέπτων.



ΣΗΜΕΙΩΣΗ:

- Για να μην ηχήσει ο συναγερμός κατά λάθος, αποφύγετε να τον οπλίζετε εάν υπάρχει κάποιο άτομο μέσα στο αυτοκίνητο. Σε τέτοια περίπτωση, εάν το άτομο που βρίσκεται μέσα στο αυτοκίνητο ξεκλειδώσει μια πόρτα, ή ανοίξει το καπό θα έχει σαν αποτέλεσμα να ηχήσει ο συναγερμός.
- Ο συναγερμός δεν οπλίζει εάν κλειδώσετε όλες τις πόρτες χρησιμοποιώντας το κλειδί ή τις ασφάλειες από το εσωτερικό της καμπίνας.
- Εάν καμιά από τις πόρτες δεν ανοίξει μέσα σε 30 δευτερόλεπτα αφότου τις ξεκλειδώσετε με το τηλεχειριστήριο ή τον διακόπτη κλειδαριάς χειρολαβής, αυτές θα κλειδώσουν και πάλι αυτόματα. Ταυτόχρονα και ο συναγερμός θα οπλίσει.

Πως να αφοπλίσετε τον συναγερμό

Ξεκλειδώστε τις πόρτες με το τηλεχειριστήριο ή τον διακόπτη κλειδαριάς. Ο συναγερμός αφοπλίζει και η ενδεικτική λυχνία αντικλεπτικής προστασίας σβήνει.

Πως να σταματήσετε τον συναγερμό

Εάν ο συναγερμός ηχήσει, ξεκλειδώστε τις πόρτες του αυτοκινήτου με το τηλεχειριστήριο ή τον διακόπτη κλειδαριάς πόρτας ή πατήστε τον διακόπτη κινητήρα στην θέση ΟΝ. Ο συναγερμός θα σταματήσει να ηχεί.

ΣΗΜΕΙΩΣΗ:

- Ακόμα και αν ο συναγερμός σταματήσει να ηχεί, εάν κλειδώσετε τις πόρτες από το τηλεχειριστήριο ή τον διακόπτη κλειδαριάς πόρτας, ο συναγερμός θα οπλίσει και πάλι μετά σε 20 δευτερόλεπτα.
- Εάν αποσυνδέσετε την μπαταρία μολύβδου με τον συναγερμό οπλισμένο ή όταν αυτός ηχεί, αυτός θα ηχήσει μόλις την επανασυνδέσετε. Στην τελευταία περίπτωση ο συναγερμός θα σταματήσει να ηχεί στο διάστημα μεταξύ της αποσύνδεσης και της επανασύνδεσης της μπαταρίας μολύβδου.
- Ακόμα και όταν ο συναγερμός σταματήσει να ηχεί μόλις περάσει ο χρόνος λειτουργίας του, αυτός θα ηχήσει και πάλι εάν κάποια πόρτα ή το καπό ανοίξει χωρίς προηγουμένως να τον έχετε αφοπλίσει.

Έλεγχος ενεργοποίησης του συναγερμού όταν το αυτοκίνητο ήταν σταθμευμένο

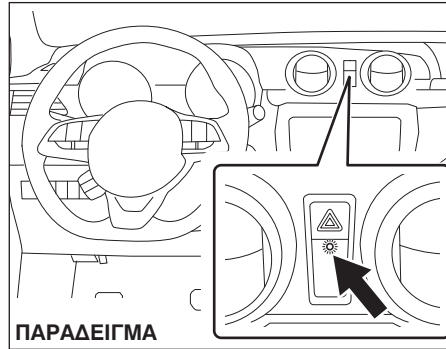
Εάν ο συναγερμός του αυτοκινήτου σας έχει ηχήσει λόγω προσπάθειας παραβίασης, μόλις πατήσετε τον διακόπτη κινητήρα στην θέση ON, η ενδεικτική λυχνία αντικλεπτικής προστασίας θα αναβοσβήσει γρήγορα για περίπου 8 δευτερόλεπτα και για 4 φορές. Σε τέτοια περίπτωση θα πρέπει να ελέγξετε το αυτοκίνητο σας για ζημιά από προσπάθεια παραβίασης του.

Όταν οπλίζει ο συναγερμός

Όταν ο συναγερμός οπλίζει θα αναβοσβήσουν τα αλαρμ για περίπου 40 δευτερόλεπτα εάν ισχύει κάποια από τις καταστάσεις ενεργοποίησης του. Επίσης ο εσωτερικός βομβητής θα ηχήσει διακοπτόμενα για περίπου 10 δευτερόλεπτα και εν συνεχεία θα ηχήσει η κόρνα για 30 δευτερόλεπτα.

Στη διάρκεια αυτή η ενδεικτική λυχνία αντικλεπτικής προστασίας θα συνεχίσει να αναβοσβήνει.

Ενδεικτική λυχνία αντικλεπτικής προστασίας



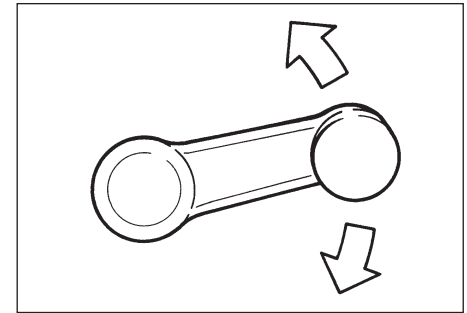
Η ενδεικτική λυχνία αναβοσβήνει όταν ο κεντρικός διακόπτης βρίσκεται στις θέσεις “LOCK” ή “ACC” ή όταν ο διακόπτης κινητήρα βρίσκεται στις θέσεις “LOCK” (OFF) ή “ACC”. Η λυχνία αυτή που αναβοσβήνει λειτουργεί σαν αποτρεπτική για κάποιον που θέλει να παραβιάσει το αυτοκίνητο υποδεικνύοντας την πιθανή ύπαρξη συστήματος συναγερμού σε αυτό.

ΣΗΜΕΙΩΣΗ:

Για τον συναγερμό (για δεξιότιμο όχημα) ανατρέξτε στο “Συναγερμός (για δεξιότιμο όχημα) (προαιρετικός εξοπλισμός)” σε αυτό το κεφάλαιο.

Παράθυρα

Χειροκίνητη λειτουργία (προαιρετικός εξοπλισμός)



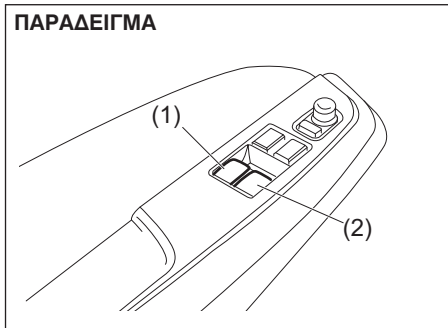
Ανυψώστε ή χαμηλώστε το τζάμι της πόρτας στρέφοντας την χειρολαβή που βρίσκεται στην πόρτα.

Χειριστήρια ηλεκτρικών παραθύρων (προαιρετικός εξοπλισμός)

Τα ηλεκτρικά παράθυρα λειτουργούν μόνον όταν ο κεντρικός διακόπτης βρίσκεται στην θέση "ON" ή ο διακόπτης κινητήρα στην θέση "ON".

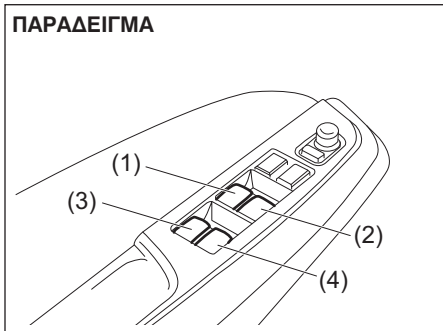
Πλευρά οδηγού (Τύπος A)

ΠΑΡΑΔΕΙΓΜΑ



Πλευρά οδηγού (Τύπος B)

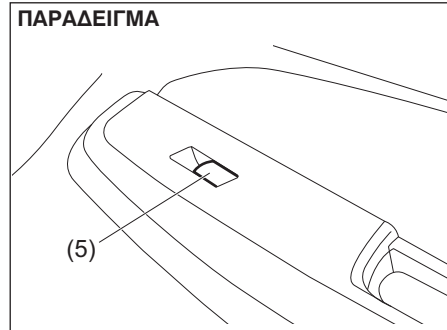
ΠΑΡΑΔΕΙΓΜΑ



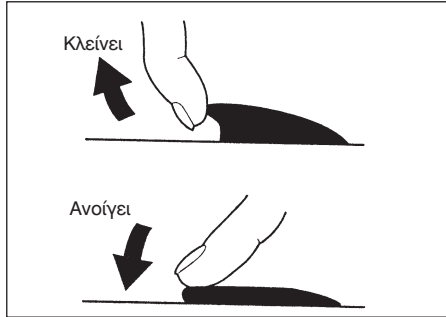
Στην πόρτα του οδηγού υπάρχει ένας διακόπτης (1) για την λειτουργία του παραθύρου οδηγού, ένας διακόπτης (2) για το παράθυρο της πόρτας συνοδηγού και δύο ακόμα διακόπτες (3), (4) για τα παράθυρα των πίσω πλαϊνών πορτών αντίστοιχα.

Πόρτα συνοδηγού

ΠΑΡΑΔΕΙΓΜΑ



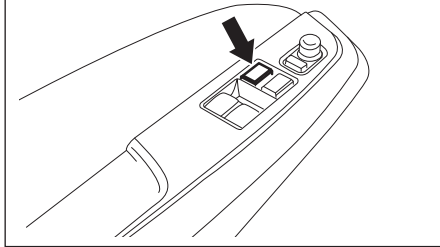
Στην πόρτα συνοδηγού υπάρχει ένας διακόπτης (5) για την λειτουργία του παραθύρου.



Για να ανοίξετε ένα παράθυρο, πατήστε το πάνω τμήμα του διακόπτη και για να το κλείσετε τραβήξτε το πάνω τμήμα του διακόπτη. Το παράθυρο του οδηγού διαθέτει δυνατότητα αυτόματου πλήρους ανοίγματος και κλεισίματος (για διευκόλυνση του οδηγού, για παράδειγμα σε σταθμούς διοδίων). Αυτό σημαίνει ότι ο οδηγός μπορεί να ανοίξει και να κλείσει πλήρως το παράθυρο στην πόρτα του χωρίς να χρειάζεται να πατάει ή να τραβάει τον διακόπτη του συνεχώς. Πατήστε κάτω ή τραβήξτε πάνω τον διακόπτη πλήρως και αφήστε τον. Για να σταματήσετε το παράθυρο σε διαφορετική θέση από εκείνες της πλήρως ανοικτό ή κλειστό, τραβήξτε ή πατήστε στιγμιαία το διακόπτη.

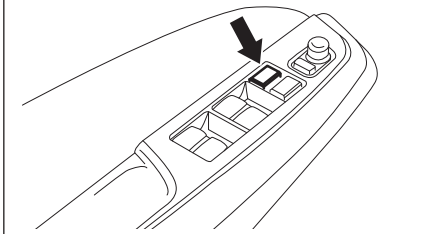
Διακόπτης κλειδώματος (τύπος Α)

ΠΑΡΑΔΕΙΓΜΑ



Διακόπτης κλειδώματος (τύπος Β)

ΠΑΡΑΔΕΙΓΜΑ



Στην πόρτα του οδηγού υπάρχει επίσης ένας διακόπτης που μπλοκάρει το άνοιγμα του παραθύρου της πόρτας συνοδηγού. Όταν πατήσετε αυτόν τον διακόπτη, το παράθυρο της πόρτας του συνοδηγού δεν ανοίγει ή κλείνει από τους υπόλοιπους διακόπτες (2), (3), (4) ή (5). Για να το επαναφέρετε στην κανονική του

λειτουργία πατήστε μία φορά ακόμα τον διακόπτη κλειδώματος.

▲ ΠΡΟΕΙΔΟΠΟΙΗΣΗ

- Θα πρέπει να ασφαρίζετε τα υπόλοιπα παράθυρα του αυτοκινήτου όταν υπάρχουν παιδιά μέσα σε αυτό. Τα παιδιά μπορεί να τραυματισθούν σοβαρά εάν κάποιο τμήμα του σώματός τους πιαστεί από το παράθυρο όταν αυτό λειτουργεί.
- Για την αποφυγή τραυματισμού ενός επιβάτη από την λειτουργία παραθύρου βεβαιωθείτε ότι στην διαδρομή του παραθύρου δεν παρεμβάλλονται τα χέρια ή το κεφάλι του επιβάτη όταν το κλείνετε.
- Πάντοτε να αφαιρείτε το κλειδί από τον κεντρικό διακόπτη ή να παίρνετε μαζί σας το τηλεχειριστήριο συστήματος εκκίνησης χωρίς κλειδί όταν απομακρύνετε από το αυτοκίνητο ακόμα και για μικρό χρονικό διάστημα. Επίσης να μην αφήνετε παιδιά μέσα σε παρκαρισμένο αυτοκίνητο. Παιδιά χωρίς επιτήρηση μπορεί να χρησιμοποιήσουν τους διακόπτες των παραθύρων και να παγιδευτούν από τα παράθυρα.

ΣΗΜΕΙΩΣΗ:

Εάν οδηγείτε το αυτοκίνητο με ένα από τα πίσω πλαινά παράθυρα ανοικτό μπορεί να ακούγεται ένας θόρυβος που οφείλεται στις δονήσεις του αέρα. Για να μειώσετε το θόρυβο, ανοίξτε ένα από τα μπροστινά πλαινά παράθυρα ή μειώστε το άνοιγμα του πίσω πλαινού ανοικτού παραθύρου.

Λειτουργία πρόληψης σύνθλιψης (προαιρετικός εξοπλισμός)

Το παράθυρο της πόρτας οδηγού διαθέτει λειτουργία πρόληψης σύνθλιψης. Αυτή, ανιχνεύει εάν κατά το κλείσιμο του παραθύρου με την αυτόματη συνεχόμενη λειτουργία εγκλωβιστεί κάποιο αντικείμενο και διακόπτει την λειτουργία κλεισίματος για να αποφευχθεί ζημιά.

▲ ΠΡΟΕΙΔΟΠΟΙΗΣΗ

Για την αποφυγή τραυματισμού κατά την λειτουργία του παραθύρου βεβαιωθείτε ότι δεν παρεμβάλλεται κάποιο μέλος όπως χέρια ή κεφάλι επιβάτη στην διαδρομή του παραθύρου όταν το κλείνετε.

Η λειτουργία αυτή μπορεί να μην ανιχνεύσει το αντικείμενο λόγω μεγέθους, και θέσης του στην διαδρομή κλεισίματος του παραθύρου.

▲ ΠΡΟΣΟΧΗ

- Η λειτουργία πρόληψης σύνθλιψης δεν ενεργεί όταν κρατάτε τον διακόπτη στην θέση ανεβάσματος του παραθύρου.
- Η λειτουργία πρόληψης σύνθλιψης μπορεί να μην ανιχνεύσει κάποιο αντικείμενο που έχει πιαστεί από το παράθυρο πριν αυτό κλείσει τελείως.

ΣΗΜΕΙΩΣΗ:

Ακόμα και εάν δεν μπορείτε να κλείσετε το παράθυρο με την αυτόματη συνεχόμενη λειτουργία επειδή υφίσταται πρόβλημα στην λειτουργία πρόληψης σύνθλιψης, υπάρχει η δυνατότητα να το κλείσετε εάν κρατήσετε τον διακόπτη στην θέση κλεισίματος.

Εάν οδηγείτε σε ανώμαλο οδόστρωμα, η λειτουργία πρόληψης σύνθλιψης μπορεί να ενεργοποιηθεί λόγω των αναπηδήσεων του αμαξώματος.

Αρχικοποίηση λειτουργίας πρόληψης σύνθλιψης

Όταν αποσυνδέετε και επανασυνδέετε την μπαταρία, η λειτουργία αυτή απενεργοποιείται. Σε αυτή την περίπτωση το αυτόματο συνεχόμενο άνοιγμα του παραθύρου θα απενεργοποιηθεί ενώ το αυτόματο συνεχόμενο κλείσιμο θα παραμείνει ενεργοποιημένο. Η λειτουργία πρόληψης σύνθλιψης θα πρέπει να αρχικοποιηθεί.

Για να αρχικοποιήσετε την λειτουργία πρόληψης σύνθλιψης ακολουθήστε την παρακάτω διαδικασία:

- 1) Στρέψτε τον κεντρικό διακόπτη στην θέση "ON" ή πατήστε τον διακόπτη κινητήρα στην θέση "ON".
- 2) Ανοίξτε πλήρως το παράθυρο πόρτας οδηγού κρατώντας το διακόπτη ανοίγματος.
- 3) Κλείστε πλήρως το παράθυρο κρατώντας τον διακόπτη κλεισίματος και συνεχίστε να τον κρατάτε για 2 δευτερόλεπτα αφότου το παράθυρο έχει κλείσει τελείως.
- 4) Επιβεβαιώστε ότι η αυτόματη λειτουργία συνεχόμενου ανοίγματος/κλεισίματος του παραθύρου λειτουργεί σωστά.

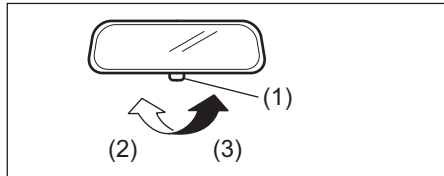
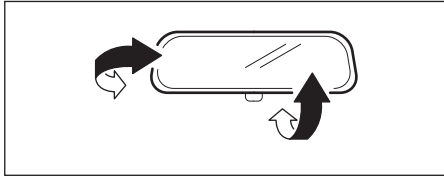
▲ ΠΡΟΕΙΔΟΠΟΙΗΣΗ

Οποτεδήποτε αποσυνδέσετε και επανασυνδέσετε την μπαταρία ή αντικαταστήσετε την ασφάλεια θα πρέπει να αρχικοποιήσετε την λειτουργία πρόληψης σύνθλιψης η οποία δεν θα ενεργοποιηθεί παρά μόνο όταν ολοκληρωθεί η αρχικοποίηση.

Εάν η αυτόματη συνεχόμενη λειτουργία ανοίγματος/κλεισίματος του παραθύρου της πόρτας οδηγού δεν λειτουργήσει μετά την αρχικοποίηση, υπάρχει πιθανότητα δυσλειτουργίας της λειτουργίας πρόληψης σύνθλιψης. Απευθυνθείτε στον Επίσημο Συνεργάτη SUZUKI για να ελέγξει το αυτοκίνητο.

Καθρέπτες

Εσωτερικός καθρέπτης



- (2) Για οδήγηση την ημέρα
(3) Για οδήγηση την νύκτα

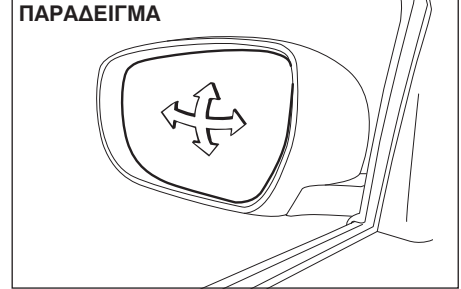
Μπορείτε να ρυθμίσετε τον εσωτερικό καθρέπτη, με το χέρι σας ώστε να έχετε καλή οπτική προς το πίσω μέρος του αυτοκινήτου. Για να ρυθμίσετε τον καθρέπτη, θέστε τον μοχλό (1) στην θέση ημέρας και στην συνέχεια μετακινήστε τον καθρέπτη στην θέση που έχετε την καλύτερη οπτική.

Όταν οδηγείτε νύκτα, μπορείτε να μετακινήσετε τον μοχλό στην θέση νύκτας ώστε να μειωθούν οι αντανακλάσεις από τα φώτα των αυτοκινήτων που σας ακολουθούν.

▲ ΠΡΟΕΙΔΟΠΟΙΗΣΗ

- Να ρυθμίζετε την θέση του καθρέπτη πάντα με τον μοχλό στην θέση για οδήγηση την ημέρα.
- Χρησιμοποιείτε την ρύθμιση για οδήγηση την νύκτα μόνο εάν είναι απαραίτητο να μειώσετε τις αντανακλάσεις από τους προβολείς των αυτοκινήτων που σας ακολουθούν. Προσέξτε γιατί με τον καθρέπτη στην θέση οδήγησης την νύκτα μπορεί να μην βλέπετε κάποια αντικείμενα που είναι ορατά στην θέση για οδήγηση την ημέρα.

Εξωτερικοί καθρέπτες

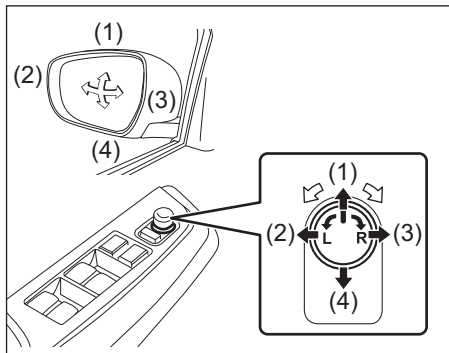


Ρυθμίστε τους εξωτερικούς καθρέπτες έτσι ώστε να μπορείτε να βλέπετε μέσα από αυτούς τις πλευρές του αυτοκινήτου σας.

▲ ΠΡΟΕΙΔΟΠΟΙΗΣΗ

Να είστε ιδιαίτερα προσεκτικοί όταν κρίνετε τις διαστάσεις ή την απόσταση ενός αυτοκινήτου ή άλλου αντικειμένου το οποίο φαίνεται στον εξωτερικό κυρτό καθρέπτη. Λάβετε υπόψη ότι τα αντικείμενα φαίνονται μικρότερα και σε μεγαλύτερη απόσταση από ότι σε έναν επίπεδο καθρέπτη.

Ηλεκτρικοί καθρέπτες (προαιρετικός εξοπλισμός)



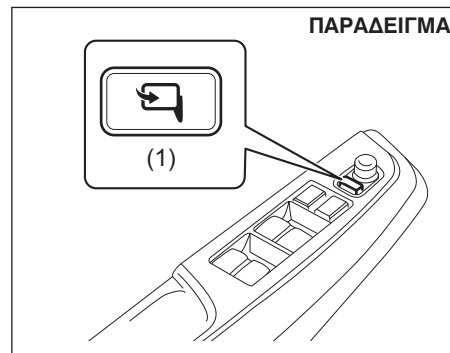
Ο διακόπτης για την ρύθμιση των εξωτερικών ηλεκτρικών καθρεπτών βρίσκεται στο πάνελ της πόρτας του οδηγού. Μπορείτε να ρυθμίσετε τους καθρέπτες μόνο όταν ο κεντρικός διακόπτης ή ο διακόπτης κινητήρα βρίσκεται στις θέσεις “ACC” ή “ON”. Για να ρυθμίσετε τους εξωτερικούς καθρέπτες:

- 1) Μετακινήστε τον επιλογέα προς τα αριστερά ή δεξιά ανάλογα με ποιόν καθρέπτη επιθυμείτε να ρυθμίσετε.
- 2) Πατήστε το εξωτερικό τμήμα του διακόπτη που αντιστοιχεί στην διεύθυνση που επιθυμείτε να κινηθεί ο καθρέπτης.
- 3) Επαναφέρετε τον επιλογέα στη κεντρική του θέση ώστε να αποφύγετε τυχαία μετακίνηση του καθρέπτη.

ΣΗΜΕΙΩΣΗ:

Εάν το αυτοκίνητο σας είναι εξοπλισμένο με θερμαινόμενους εξωτερικούς καθρέπτες, ανατρέξτε στο “Θερμαινόμενο πίσω παρμπρίζ και θερμαινόμενοι εξωτερικοί καθρέπτες (προαιρετικός εξοπλισμός)” σε αυτό το κεφάλαιο.

Διακόπτης αναδίπλωσης εξωτερικών καθρεπτών (προαιρετικός εξοπλισμός)



Μπορείτε να αναδιπλώσετε τους καθρέπτες όταν παρκάρετε το αυτοκίνητο σε στενό μέρος. Πιέστε τον διακόπτη αναδίπλωσης (1) για να κλείσετε και να ανοίξετε τους εξωτερικούς καθρέπτες. Βεβαιωθείτε ότι οι καθρέπτες έχουν ανοίξει πλήρως προτού οδηγήσετε το αυτοκίνητο σας.

▲ ΠΡΟΣΟΧΗ

Η αναδίπλωση των εξωτερικών καθρεπτών μπορεί να προκαλέσει εγκλωβισμό και τραυματισμό ενός χεριού. Μην αφήνετε κανένα να έχει το χέρι του στον καθρέπτη όταν τον κλείνετε ή τον ανοίγετε.

Εμπρός Καθίσματα

Ρύθμιση καθίσματος

▲ ΠΡΟΕΙΔΟΠΟΙΗΣΗ

Μην επιχειρήσετε ποτέ να ρυθμίσετε το κάθισμα ή την πλάτη του οδηγού ενώ οδηγείτε, γιατί μπορεί να μετακινηθούν ξαφνικά προκαλώντας απώλεια του ελέγχου του αυτοκινήτου. Βεβαιωθείτε ότι το κάθισμα και η πλάτη του είναι σωστά ρυθμισμένα πριν οδηγήσετε.

▲ ΠΡΟΕΙΔΟΠΟΙΗΣΗ

Για την αποφυγή υπερβολικού λασκαρίσματος της ζώνης ασφαλείας κάτι που θα μείωνε την αποτελεσματικότητα της σαν μηχανισμός προστασίας, βεβαιωθείτε ότι έχετε ρυθμίσει το κάθισμα προτού δέσετε τις ζώνες ασφαλείας.

▲ ΠΡΟΕΙΔΟΠΟΙΗΣΗ

Οι πλάτες των καθισμάτων θα πρέπει να βρίσκονται πάντοτε σε όρθια θέση κατά την οδήγηση, γιατί διαφορετικά μειώνεται η αποτελεσματικότητα των ζωνών ασφαλείας. Οι ζώνες ασφαλείας είναι σχεδιασμένες ώστε να προσφέρουν την μέγιστη προστασία με τις πλάτες των καθισμάτων σε όρθια θέση.

▲ ΠΡΟΕΙΔΟΠΟΙΗΣΗ

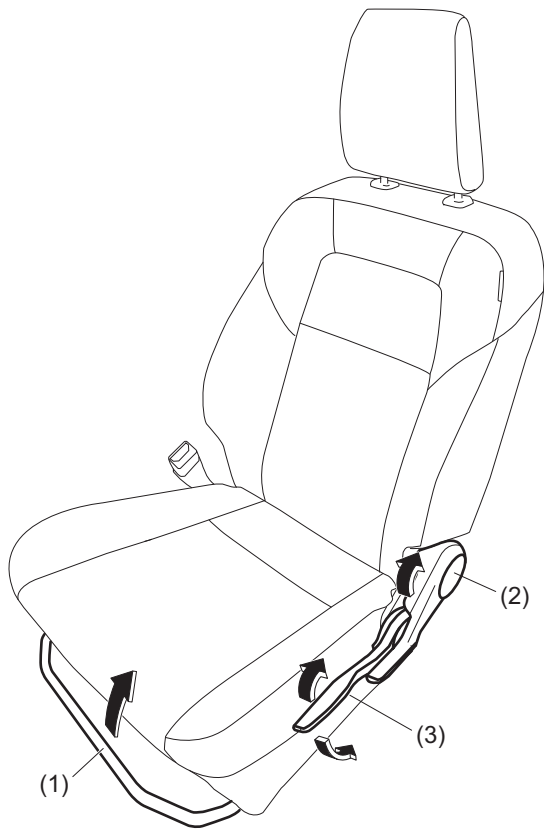
Μην τοποθετείτε κάποιο αντικείμενο κάτω από το μπροστινό κάθισμα. Εάν κάποιο αντικείμενο εγκλωβιστεί κάτω από το κάθισμα του συνοδηγού μπορεί να συμβούν τα παρακάτω:

- Το κάθισμα να μην ασφαλίσει σωστά.
- Η μπαταρία ιόντων λιθίου ή ο μετατροπέας DC (προαιρετικός εξοπλισμός) που βρίσκεται κάτω από το εμπρός κάθισμα σε μοντέλο με σύστημα SHVS, να πάθει ζημιά.

▲ ΠΡΟΕΙΔΟΠΟΙΗΣΗ

Μην αφήνετε αναπήρες ή δοχεία σπρέυ στο πάτωμα. Μπορεί να προκληθεί τυχαία ανάφλεξη και φωτιά.

ΠΑΡΑΔΕΙΓΜΑ



Μοχλός ρύθμισης θέσης καθίσματος (1)

Τραβήξτε τον μοχλό προς τα πάνω και σύρετε το κάθισμα.

Μοχλός ρύθμισης γωνίας πλάτης καθίσματος (2)

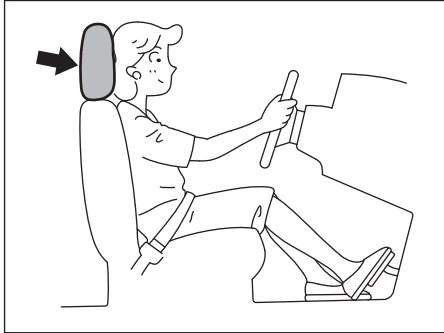
Τραβήξτε τον μοχλό προς τα πάνω και ρυθμίστε την πλάτη.

Μοχλός ρύθμισης ύψους καθίσματος (3) (προαιρετικός εξοπλισμός)

Τραβήξτε τον μοχλό προς τα πάνω για να ανυψώσετε το κάθισμα. Πιέστε τον μοχλό προς τα κάτω για να χαμηλώσετε το κάθισμα.

Μετά την ρύθμιση, προσπαθήστε να μετακινήσετε το κάθισμα προς τα μπροστά και προς τα πίσω για να επιβεβαιώσετε ότι αυτό έχει ασφαλίσει σωστά.

Ρυθμιζόμενα προσκέφαλα



Τα προσκέφαλα καθισμάτων είναι σχεδιασμένα για να μειώνουν τον κίνδυνο τραυματισμού του αυχένα σε περίπτωση ατυχήματος. Ρυθμίστε τα προσκέφαλα έτσι ώστε το κέντρο τους να βρίσκεται όσο πιο κοντά στο πάνω μέρος των αυτιών σας. Εάν κάτι τέτοιο δεν είναι εφικτό για πολύ ψηλούς επιβάτες, ρυθμίστε το προσκέφαλο όσο το δυνατόν πιο ψηλά.

⚠ ΠΡΟΕΙΔΟΠΟΙΗΣΗ

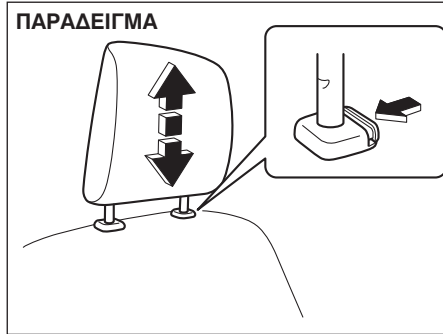
- **Ποτέ μην οδηγείτε το αυτοκίνητο ενώ έχετε αφαιρέσει τα προσκέφαλα.**
- **Μην επιχειρήσετε ποτέ να ρυθμίσετε τα προσκέφαλα ενώ οδηγείτε.**

ΣΗΜΕΙΩΣΗ:

Για να αφαιρέσετε το προσκέφαλο μπορεί να χρειαστεί να αναδιπλώσετε την πλάτη του καθίσματος ώστε να αποκτήσετε αρκετό ελεύθερο χώρο.

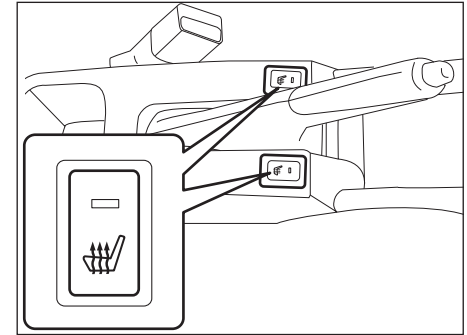
Εμπρός

ΠΑΡΑΔΕΙΓΜΑ

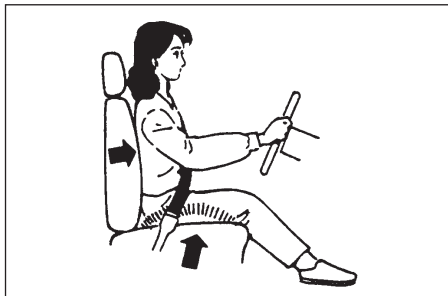


Για να ανυψώσετε τα προσκέφαλα, τραβήξτε τα προς τα πάνω μέχρις να ακουστεί ένας χαρακτηριστικός ήχος “κλικ”. Για να τα χαμηλώσετε πιέστε τα προς τα κάτω ενώ ταυτόχρονα πιέζετε το κουμπί το κουμπί ασφάλισης. Εάν πρέπει να αφαιρέσετε ένα προσκέφαλο (για καθαρισμό, αντικατάσταση κλπ) πιέστε το κουμπί ασφάλισης και τραβήξτε το προσκέφαλο εντελώς έξω.

Θερμαινόμενα εμπρός καθίσματα (προαιρετικός εξοπλισμός)



Όταν ο κεντρικός διακόπτης ή ο διακόπτης κινητήρα είναι στη θέση “ON”, πατήστε τον διακόπτη του καθίσματος που θέλετε να ενεργοποιήσετε το σύστημα θέρμανσης. Η αντίστοιχη ενδεικτική λυχνία θα ανάψει. Για να απενεργοποιήσετε το σύστημα, πατήστε και πάλι τον αντίστοιχο διακόπτη. Η ενδεικτική λυχνία θα σβήσει.



▲ ΠΡΟΕΙΔΟΠΟΙΗΣΗ

Η λανθασμένη χρήση των θερμαινόμενων καθισμάτων μπορεί να αποδειχθεί επικίνδυνη. Ένας επιβάτης μπορεί να πάθει έγκαυμα ακόμα και όταν η θερμοκρασία είναι χαμηλή, εάν αυτός φορά λεπτό παντελόνι, λεπτό μπλουζάκι ή σορτς και το θερμαινόμενο κάθισμα παραμένει σε λειτουργία για μεγάλο διάστημα.

Αποφύγετε την χρήση των θερμαινόμενων καθισμάτων για επιβάτες με τα παρακάτω χαρακτηριστικά:

- Άτομα με μειωμένο αίσθημα της θερμοότητας στα πόδια περιλαμβανομένων των ηλικιωμένων και ατόμων με ειδικές ανάγκες.
- Μικρά παιδιά ή άτομα με ευαίσθητη επιδερμίδα.
- Άτομα που κοιμούνται ή βρίσκονται υπό την επήρρεια οινοπνευματωδών ποτών ή ηρεμιστικών φαρμάκων.

ΣΗΜΑΝΤΙΚΗ ΣΗΜΕΙΩΣΗ

Για να αποφύγετε ζημιά στην αντίσταση των θερμαινόμενων καθισμάτων:

- Μην κτυπάτε δυνατά τα εμπρός καθίσματα και μην αφήνετε τα παιδιά να πηδάνε πάνω σε αυτά.
- Μην καλύπτετε τα καθίσματα με μονωτικά υλικά όπως κουβέρτες ή μαξιλάρια.

Πίσω Καθίσματα

Ρυθμιζόμενα προσκέφαλα (προαιρετικός εξοπλισμός)

Τα ρυθμιζόμενα προσκέφαλα είναι σχεδιασμένα για να μειώνουν τον κίνδυνο τραυματισμού του λαιμού σε περίπτωση ατυχήματος.

▲ ΠΡΟΕΙΔΟΠΟΙΗΣΗ

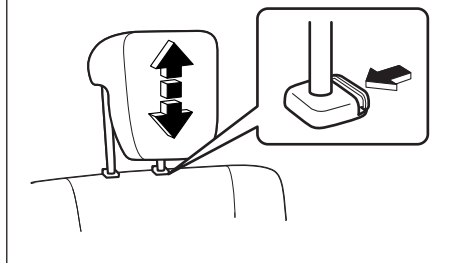
- Ποτέ μην οδηγείτε το αυτοκίνητο ενώ έχετε αφαιρέσει τα προσκέφαλα.
- Μην επιχειρήσετε ποτέ να ρυθμίσετε τα προσκέφαλα ενώ οδηγείτε.

ΣΗΜΕΙΩΣΗ:

Μπορεί να χρειάζεται να διπλώσετε προς τα μπροστά την πλάτη του πίσω καθίσματος για να αφαιρέσετε τα προσκέφαλα.

Πίσω

ΠΑΡΑΔΕΙΓΜΑ

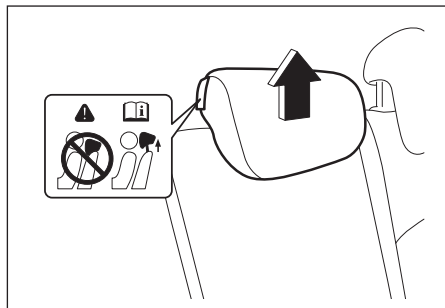


Όταν πρόκειται να χρησιμοποιήσετε τα πίσω προσκέφαλα, τραβήξτε τα προς τα πάνω και ασφαλίστε τα πριν οδηγήσετε το αυτοκίνητο.

Για να ανυψώσετε τα πίσω προσκέφαλα, τραβήξτε τα προς τα πάνω μέχρι να ακουστεί ένας χαρακτηριστικός ήχος “κλικ”. Για να τα χαμηλώσετε πιέστε τα προς τα κάτω ενώ ταυτόχρονα πιέζετε το κουμπί ασφάλισης. Εάν πρέπει να αφαιρέσετε ένα προσκέφαλο (για καθαρισμό, αντικατάσταση κλπ) πιέστε το κουμπί ασφάλισης και τραβήξτε το προσκέφαλο εντελώς έξω.

Όταν προτίθεστε να τοποθετήσετε ένα σύστημα παιδικού καθίσματος αφαιρέστε το προσκέφαλο.

Κεντρικό προσκέφαλο πίσω καθίσματος



Για να χρησιμοποιήσετε το κεντρικό προσκέφαλο πίσω καθίσματος τραβήξτε το και ασφαλίστε το στην επιθυμητή θέση πριν οδηγήσετε.

▲ ΠΡΟΕΙΔΟΠΟΙΗΣΗ

Μην επιτρέψετε σε κανέναν να καθίσει στο κεντρικό πίσω κάθισμα εάν έχει αφαιρεθεί το προσκέφαλο από αυτό.

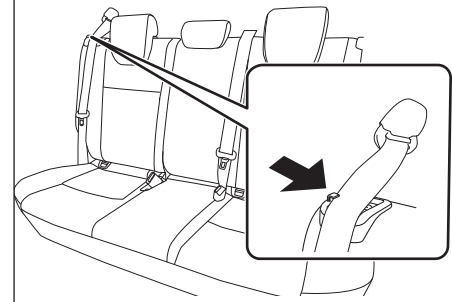
Αναδίπλωση πίσω καθισμάτων

Τα πίσω καθίσματα του αυτοκινήτου σας μπορούν να αναδιπλωθούν προς τα μπροστά ώστε να αυξηθεί ο χώρος αποσκευών.

Για να διπλώσετε τα πίσω καθίσματα προς τα μπροστά:

1) Χαμηλώστε το προσκέφαλο πλήρως.

ΠΑΡΑΔΕΙΓΜΑ



2) Αγγιστρώστε την ζώνη ασφαλείας στη βάση της.

ΣΗΜΑΝΤΙΚΗ ΣΗΜΕΙΩΣΗ

- Όταν μετακινείτε την πλάτη του καθίσματος βεβαιωθείτε ότι η ζώνη ασφαλείας έχει αγγιστρωθεί σωστά στην βάση της. Έτσι αποφεύγεται ζημιά στην ζώνη ασφαλείας.
- Βεβαιωθείτε ότι η ζώνη ασφαλείας δεν έχει συστραφεί.

ΠΑΡΑΔΕΙΓΜΑ



- 3) Τραβήξτε τον μοχλό απελευθέρωσης που βρίσκεται στο πάνω μέρος κάθε διαιρούμενου καθίσματος και διπλώστε το κάθισμα προς τα μπροστά.
Για τον πάγκο, τραβήξτε και τους δύο μοχλούς απελευθέρωσης μαζί και διπλώστε το κάθισμα προς τα μπροστά.

ΣΗΜΑΝΤΙΚΗ ΣΗΜΕΙΩΣΗ

Αφού διπλώσετε την πλάτη του πίσω καθίσματος προς τα μπροστά μην αφήσετε να μπει οποιοδήποτε αντικείμενο στο άνοιγμα της υποδοχής ασφάλισης του. Κάτι τέτοιο θα μπορούσε να προκαλέσει ζημιά με αποτέλεσμα να μην ασφαλίζει σωστά η πλάτη του καθίσματος.

▲ ΠΡΟΕΙΔΟΠΟΙΗΣΗ

Εάν πρέπει να μεταφέρετε αποσκευές με την πλάτη του πίσω καθίσματος διπλωμένη, βεβαιωθείτε ότι έχετε ασφαλίσει τις αποσκευές γιατί διαφορετικά μπορεί να μετακινηθούν προκαλώντας τραυματισμό.

Για να επαναφέρετε την πλάτη των πίσω καθισμάτων στην αρχική τους θέση, ακολουθήστε την παρακάτω διαδικασία.

▲ ΠΡΟΣΟΧΗ

Κατά την επαναφορά της πλάτης του πίσω καθίσματος προσέξτε να μην πιαστούν τα δάκτυλα σας στην υποδοχή ασφάλισης του.

ΣΗΜΑΝΤΙΚΗ ΣΗΜΕΙΩΣΗ

- Κατά την επαναφορά της πλάτης του πίσω καθίσματος προσέξτε να μην αφήσετε να μπει οποιοδήποτε αντικείμενο στην υποδοχή ασφάλισης του. Κάτι τέτοιο θα μπορούσε να προκαλέσει ζημιά με αποτέλεσμα να μην ασφαλίζει σωστά η πλάτη του καθίσματος.
- Όταν μετακινείτε την πλάτη του καθίσματος βεβαιωθείτε ότι η ζώνη ασφαλείας έχει αγγιστρωθεί σωστά στην βάση της. Έτσι αποφεύγεται ζημιά στην ζώνη ασφαλείας.



Ανασηκώστε την πλάτη μέχρις να ασφαλίσει στην θέση της.

Μετά την ρύθμιση, προσπαθήστε να μετακινήσετε την πλάτη προς τα μπροστά και πίσω για να βεβαιωθείτε ότι έχει ασφαλίσει σωστά.

▲ ΠΡΟΣΟΧΗ

Μην τοποθετείτε το χέρι σας κοντά στην υποδοχή ασφάλισης της πλάτης του πίσω καθίσματος, γιατί μπορεί να εγκλωβιστεί το δάκτυλο σας και να τραυματισθείτε.

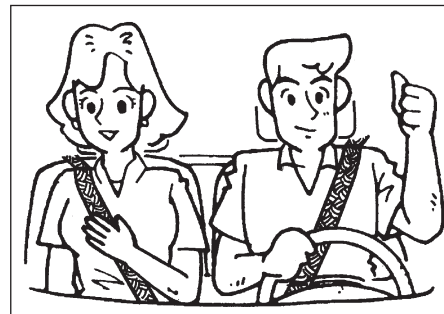
▲ ΠΡΟΣΟΧΗ

Μόλις ρυθμίσετε την πλάτη του πίσω καθίσματος, βεβαιωθείτε ότι αυτή έχει ασφαλίσει σωστά. Εάν κάτι τέτοιο δεν έχει γίνει, στο πίσω μέρος του μοχλού θα εμφανιστεί ένα κόκκινο κουμπί.

ΣΗΜΑΝΤΙΚΗ ΣΗΜΕΙΩΣΗ

- Κατά την επαναφορά της πλάτης του πίσω καθίσματος προσέξτε να μην αφήσετε να μπει οποιοδήποτε αντικείμενο στην υποδοχή ασφάλισης του. Κάτι τέτοιο θα μπορούσε να προκαλέσει ζημιά με αποτέλεσμα να μην ασφαλίσει σωστά η πλάτη του καθίσματος.
- Κατά την επαναφορά της πλάτης του πίσω καθίσματος προσέξτε να μην προκληθεί κάποια ζημιά στην υποδοχή ασφάλισης του. Μην την πιέζετε χρησιμοποιώντας υπερβολική δύναμη.
- Επειδή η υποδοχή είναι ειδικά σχεδιασμένη για την ασφάλιση της πλάτης του πίσω καθίσματος, να μην την χρησιμοποιείτε για οτιδήποτε διαφορετικό. Η λανθασμένη χρησιμοποίηση της μπορεί να προκαλέσει ζημιά με αποτέλεσμα η πλάτη του πίσω καθίσματος να μην ασφαλίσει σωστά.

Ζώνες ασφαλείας και Συστήματα συγκράτησης παιδιών



▲ ΠΡΟΕΙΔΟΠΟΙΗΣΗ

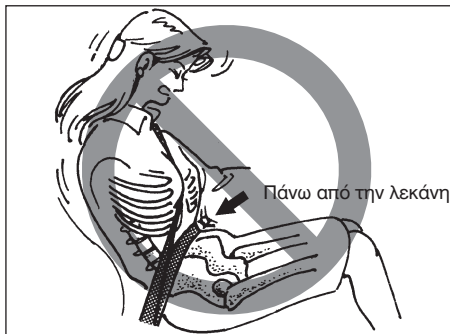
Να φοράτε πάντοτε τις ζώνες ασφαλείας.

▲ ΠΡΟΕΙΔΟΠΟΙΗΣΗ

Ο αερόσακος συμπληρώνει ή ενισχύει την προστασία που προσφέρουν οι ζώνες ασφαλείας σε μετωπική σύγκρουση. Ο οδηγός και οι επιβάτες πρέπει να είναι δεξιάρτητα από την ύπαρξη ή μη αερόσακου, για να μειώνεται ο κίνδυνος σοβαρού τραυματισμού ή θανάτου σε περίπτωση σύγκρουσης.

▲ ΠΡΟΕΙΔΟΠΟΙΗΣΗ

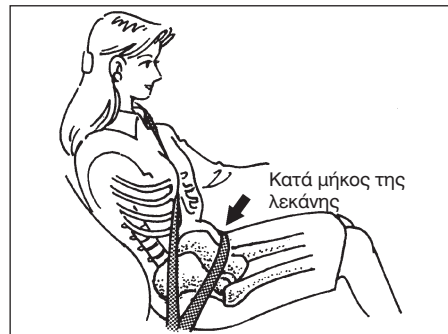
Μην πραγματοποιείτε μετατροπές, αφαιρείτε ή αποσυναρμολογείτε τις ζώνες ασφαλείας. Κάτι τέτοιο θα μπορούσε να προκαλέσει δυσλειτουργία με αποτέλεσμα τον σοβαρό τραυματισμό ή και τον θάνατο σε περίπτωση τρακαρίσματος.



▲ ΠΡΟΕΙΔΟΠΟΙΗΣΗ

- Μην επιτρέπετε να επιβιβάζονται άτομα στον χώρο αποσκευών του αυτοκινήτου. Σε περίπτωση ατυχήματος ο κίνδυνος τραυματισμού είναι μεγαλύτερος για άτομα που δεν κάθονται σε κάθισμα και δεν έχουν δεμένη την ζώνη ασφαλείας.
- Οι ζώνες ασφαλείας πρέπει να είναι πάντοτε ρυθμισμένες ως εξής:
 - ο οριζόντιος ιμάντας να διέρχεται χαμηλά γύρω από την λεκάνη και όχι γύρω από τον θώρακα.
 - ο διαγώνιος ιμάντας πρέπει να διέρχεται μόνο πάνω από τον ώμο και ποτέ κάτω από το μπράτσο.
 - ο διαγώνιος ιμάντας πρέπει να είναι μακριά από το πρόσωπο και τον λαιμό.

(συνεχίζεται)



▲ ΠΡΟΕΙΔΟΠΟΙΗΣΗ

(συνέχεια)

- Οι ζώνες ασφαλείας δεν πρέπει να φοριούνται με στριμμένους τους ιμάντες και πρέπει να είναι πάντοτε ρυθμισμένες εφαρμοστά και άνετα ώστε να παρέχουν την προστασία για την οποία είναι σχεδιασμένες. Μια χαλαρή ζώνη ασφαλείας παρέχει λιγότερη προστασία από μία που εφαρμόζει σωστά.
- Βεβαιωθείτε ότι το γλωσίδι κάθε ζώνης ασφαλείας είναι ασφαλισμένο στην σωστή πόρπη. Στο πίσω κάθισμα είναι δυνατόν να διασταυρώνετε τις πόρπες.

(συνεχίζεται)



▲ ΠΡΟΕΙΔΟΠΟΙΗΣΗ

(συνέχεια)

- Οι έγκυες γυναίκες πρέπει να χρησιμοποιούν ζώνες ασφαλείας. Ο γυναικολόγος τους θα τους δώσει συγκεκριμένες συστάσεις. Θυμηθείτε ότι ο οριζόντιος ιμάντας της ζώνης πρέπει να φοριέται όσο πιο χαμηλά γίνεται, πάνω στους γοφούς, όπως φαίνεται και στην εικόνα.

(συνεχίζεται)

▲ ΠΡΟΕΙΔΟΠΟΙΗΣΗ

(συνέχεια)

- Μην δένετε ποτέ με την ίδια ζώνη ασφαλείας δύο επιβάτες ή ένα παιδί ή ένα βρέφος το οποίο κάθεται στην αγκαλιά ενός επιβάτη. Σε περίπτωση ατυχήματος μπορεί να προκληθεί σοβαρός τραυματισμός.
- Ελέγχετε σε τακτικά χρονικά διαστήματα τις ζώνες ασφαλείας για φθορά ή ζημιά. Οι ζώνες ασφαλείας πρέπει να αντικαθίστανται όταν οι ιμάντες παρουσιάζουν ξεφτίσματα, λεκέδες ή οποιαδήποτε φθορά. Είναι απαραίτητο να αντικαθισταται ολόκληρη η ζώνη ασφαλείας μετά από μία σοβαρή σύγκρουση, ακόμα και εάν δεν υπάρχει εμφανής ζημιά σε αυτή.
- Παιδιά ηλικίας 12 χρονών ή μικρότερα πρέπει να βρίσκονται σωστά δεμένα με το κατάλληλο σύστημα ασφαλείας στα πίσω καθίσματα.
- Βρέφη και μικρά παιδιά δεν πρέπει να μεταφέρονται παρά μόνο όταν είναι σωστά δεμένα στο κατάλληλο παιδικό κάθισμα και πάντοτε στο πίσω κάθισμα του αυτοκινήτου. Πρέπει να χρησιμοποιείτε κατάλληλα παιδικά καθίσματα που μπορείτε να προμηθευτείτε από την αγορά. Βεβαιωθείτε ότι το κάθισμα που αγοράσατε καλύπτει τις προδιαγραφές ασφαλείας. Διαβάστε και ακολουθήστε τις οδηγίες του κατασκευαστή του.

(συνεχίζεται)

▲ ΠΡΟΕΙΔΟΠΟΙΗΣΗ

(συνέχεια)

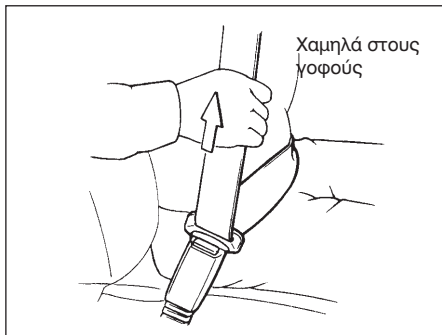
- Τα παιδιά που ερεθίζεται ο λαιμός και το πρόσωπο από τον διαγώνιο ιμάντα θα πρέπει να τα μετακινείτε προς το κέντρο του αυτοκινήτου.
- Αποφεύγετε το λέρωμα των ιμάντων της ζώνης ασφαλείας με γυαλιστικά, λάδια, χημικά και υγρά μπαταρίας. Οι ζώνες ασφαλείας καθαρίζονται με μαλακό σαπούνι και νερό.
- Μην εισάγετε άλλα υλικά όπως νομίσματα, στις πόρτες των ζωνών ασφαλείας και προσέξτε να μην υφθούν υγρά σε αυτές. Εάν συμβεί κάτι από τα παραπάνω, μπορεί η πόρπη να μην λειτουργεί σωστά.
- Οι πλάτες των καθισμάτων θα πρέπει να βρίσκονται σε όρθια θέση όταν οδηγείτε γιατί διαφορετικά μειώνεται η αποτελεσματικότητα των ζωνών ασφαλείας. Οι ζώνες ασφαλείας είναι σχεδιασμένες έτσι ώστε να προσφέρουν την μέγιστη προστασία όταν οι πλάτες των καθισμάτων είναι σε όρθια θέση.

Ζώνη ασφαλείας τριών σημείων

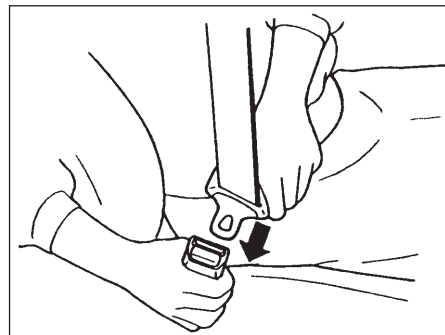
Μηχανισμός μπλοκαρίσματος ανάγκης (ELR)

Η ζώνη ασφαλείας διαθέτει μηχανισμό μπλοκαρίσματος ανάγκης (ELR) ο οποίος είναι σχεδιασμένος έτσι ώστε να μπλοκάρει την ζώνη σε περίπτωση απότομου φρεναρίσματος ή σύγκρουσης. Εάν συμβεί αυτό, επιτρέψτε στη ζώνη να επανέλθει και στην συνέχεια τραβήξτε την αργά.

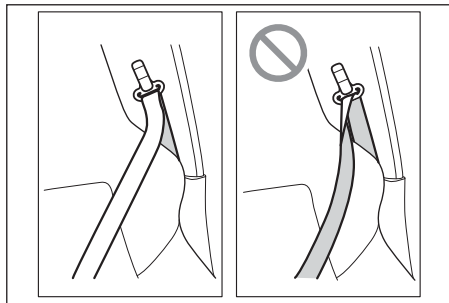
Υπενθύμιση ασφαλείας



Για να μειώσετε τον κίνδυνο να γλιστρήσετε κάτω από την ζώνη ασφαλείας σε περίπτωση σύγκρουσης, τοποθετήστε τον οριζόντιο μάντα της ζώνης όσο πιο χαμηλά στους γοφούς, και ρυθμίστε την ζώνη έτσι ώστε να εφαρμόζει σωστά στο σώμα. Το μήκος του διαγώνιου μάντα ρυθμίζεται αυτόματα, επιτρέποντας ελευθερία κινήσεων.



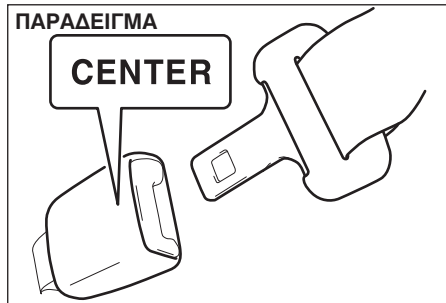
Για να δέσετε την ζώνη ασφαλείας, καθίστε σωστά στο κάθισμα και τραβήξτε την από το γλωσίδι, περάστε την γύρω από το σώμα σας και εισάγετε το γλωσίδι στην πόρπη μέχρις να ακουστεί ένα χαρακτηριστικό “κλικ”.



ΣΗΜΕΙΩΣΗ:

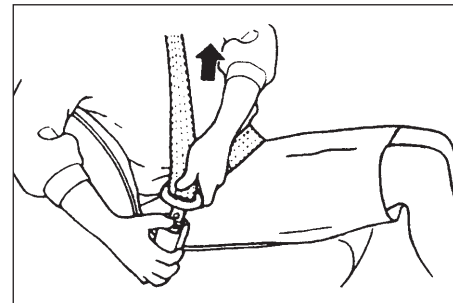
Στη περίπτωση εμπρός καθίσματος του μοντέλου SPORT η ζώνη μπορεί να συστραφεί όπως υποδεικνύεται στο παραπάνω σχήμα.

Βεβαιωθείτε ότι η ζώνη ασφαλείας δεν είναι συστραμμένη προτού την δέσετε.



ΣΗΜΕΙΩΣΗ:

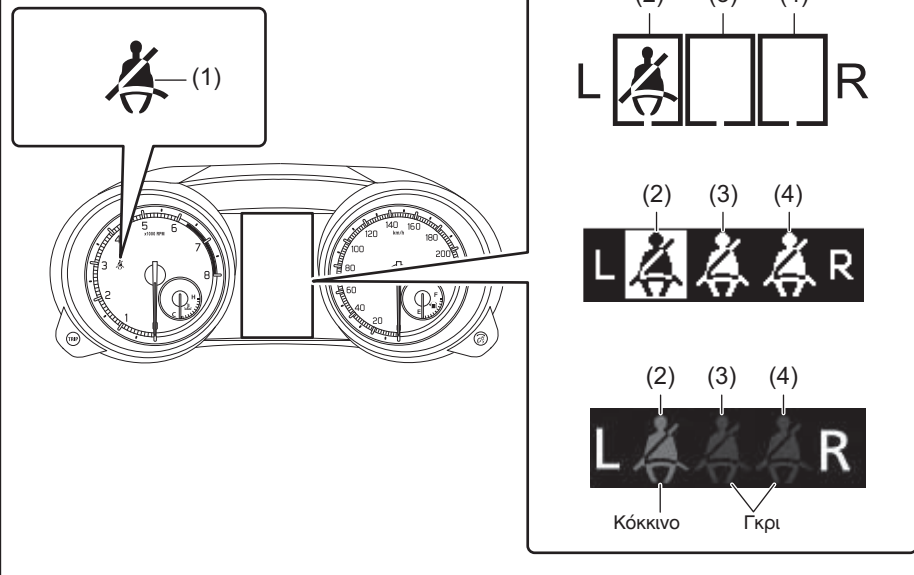
Για να ξεχωρίζετε την ζώνη και την πόρπη για την μεσαία πίσω θέση, υπάρχει η ένδειξη "CENTER" στην πόρπη και στο γλωσίδι. Οι πόρτες είναι έτσι σχεδιασμένες, ώστε να μην μπορεί να συνδεθούν σε λάθος γλωσίδι.



Για να λύσετε την ζώνη ασφαλείας, πιέστε το κόκκινο μπουτόν "PRESS" στη πόρπη και αφήστε να επιστρέψει ο ιμάντας στην βάση του συγκρατώντας το γλωσίδι με το χέρι σας.

Υπενθύμιση χρήσης ζώνης ασφαλείας

ΠΑΡΑΔΕΙΓΜΑ



- (1) Ενδεικτική λυχνία υπενθύμισης χρήσης ζώνης ασφαλείας οδηγού/ζώνης ασφαλείας συνοδηγού.
- (2) Ενδεικτική λυχνία υπενθύμισης χρήσης ζώνης ασφαλείας πίσω καθίσματος (πίσω αριστερά)*1
- (3) Ενδεικτική λυχνία υπενθύμισης χρήσης ζώνης ασφαλείας πίσω καθίσματος (πίσω κέντρο)*2
- (4) Ενδεικτική λυχνία υπενθύμισης χρήσης ζώνης ασφαλείας πίσω καθίσματος (πίσω δεξιά)*2

*1 Αυτό το σύμβολο υποδεικνύει ότι η ζώνη ασφαλείας δεν είναι δεμένη.

*2 Αυτό το σύμβολο υποδεικνύει ότι η ζώνη ασφαλείας είναι δεμένη.

Εάν ο οδηγός και οι επιβάτες δεν έχουν δέσει τις ζώνες ασφαλείας, η ενδεικτική λυχνία θα ανάψει και ο βομβητής θα ηχήσει σαν υπενθύμιση στον οδηγό και τους επιβάτες να δέσουν τις ζώνες ασφαλείας. Για λεπτομέρειες ανατρέξτε στο παρακάτω.

⚠ ΠΡΟΕΙΔΟΠΟΙΗΣΗ

Είναι πρώτιστης σημασίας ο οδηγός και οι επιβάτες να φορούν τις ζώνες ασφαλείας πάντοτε. Άτομα που δεν φορούν ζώνη ασφαλείας διατρέχουν μεγαλύτερο κίνδυνο τραυματισμού σε περίπτωση ατυχήματος. Θα πρέπει να σας γίνει συνήθεια να φοράτε την ζώνη ασφαλείας προτού βάλετε το κλειδί στον κεντρικό διακόπτη.

Υπενθύμιση χρήσης ζώνης ασφαλείας οδηγού

Εάν ο οδηγός δεν έχει φορέσει την ζώνη ασφαλείας του όταν ο κεντρικός διακόπτης ή ο διακόπτης κινητήρα είναι στην θέση “ON” η υπενθύμιση λειτουργεί ως εξής:

- 1) Η ενδεικτική λυχνία υπενθύμισης θα ανάψει.
- 2) Μόλις η ταχύτητα κίνησης του αυτοκινήτου φθάσει περίπου τα 15 χλμ/ώρα, η ενδεικτική λυχνία θα αρχίσει να αναβοσβήνει και θα ηχήσει ο βομβητής για περίπου 95 δευτερόλεπτα.
- 3) Στην συνέχεια, η ενδεικτική λυχνία θα παραμείνει αναμένη μέχρις ο οδηγός να φορέσει την ζώνη ασφαλείας.

Εάν ο/η οδηγός φορέσει την ζώνη ασφαλείας και στην συνέχεια την λύσει, το σύστημα υπενθύμισης θα ενεργοποιηθεί ακολουθώντας τα βήματα 1) ή 2) ανάλογα με την ταχύτητα κίνησης του αυτοκινήτου. Όταν η ταχύτητα κίνησης είναι μικρότερη από 15 χλμ/ώρα, το σύστημα υπενθύμισης θα ξεκινήσει από το βήμα 1). Όταν η ταχύτητα κίνησης του αυτοκινήτου είναι μεγαλύτερη από 15 χλμ/ώρα το σύστημα υπενθύμισης θα ξεκινήσει από το βήμα 2).

Η λειτουργία υπενθύμισης ακυρώνεται αυτόματα μόλις ο οδηγός φορέσει την ζώνη ασφαλείας ή ο κεντρικός διακόπτης ή ο διακόπτης κινητήρα γυρίσει στην θέση “LOCK” (OFF).

Υπενθύμιση χρήσης ζώνης ασφαλείας συνοδηγού

Η λειτουργία υπενθύμισης για την ζώνη ασφαλείας συνοδηγού ενεργοποιείται μόνον όταν κάποιος καθίσει στο κάθισμα συνοδηγού. Σε ορισμένες περιπτώσεις όπως όταν τοποθετείτε ένα βαρύ αντικείμενο στο εμπρός κάθισμα, η λειτουργία ενεργοποιείται. Ο τρόπος λειτουργίας του συστήματος υπενθύμισης χρήσης ζώνης ασφαλείας συνοδηγού είναι ίδιος με εκείνον του οδηγού.

ΣΗΜΑΝΤΙΚΗ ΣΗΜΕΙΩΣΗ

Ο αισθητήρας υπενθύμισης ζώνης ασφαλείας συνοδηγού βρίσκεται στο κάθισμα συνοδηγού. Γιαυτό εάν χυθούν υγρά σε αυτό θα πρέπει να τα σκουπίσετε αμέσως γιατί διαφορετικά μπορεί να προκληθεί ζημιά στον αισθητήρα.

ΣΗΜΕΙΩΣΗ:

- Εάν τοποθετήσετε κάποιο αντικείμενο στο κάθισμα συνοδηγού ο αισθητήρας υπενθύμισης μπορεί να ενεργοποιηθεί με αποτέλεσμα να ανάψει η ενδεικτική λυχνία και να ηχήσει ο εσωτερικός βομβητής.
- Εάν κάποιο παιδί καθίσει στο κάθισμα συνοδηγού, το βάρος του μπορεί να μην ανιχνευθεί από τον αισθητήρα υπενθύμισης ζώνης ασφαλείας συνοδηγού και ο εσωτερικός βομβητής δεν θα ηχήσει.

Υπενθύμιση χρήσης ζώνης ασφαλείας πίσω επιβατών

Εκτός μοντέλου SPORT

Εάν μία ζώνη ασφαλείας πίσω καθισμάτων δεν δεθεί όταν λειτουργεί ο κινητήρας, όλες οι ενδεικτικές λυχνίες για τις πίσω ζώνες ασφαλείας θα ανάψουν και θα παραμείνουν αναμένες για περίπου 35 δευτερόλεπτα.

Μέσα σε αυτό το χρονικό διάστημα:

- Για τον πίνακα οργάνων (Τύπος Α) η αντίστοιχη λυχνία θα ανάψει. Η λυχνία υπενθύμισης θα σβήσει μόλις η αντίστοιχη ζώνη ασφαλείας δεθεί.
- Για τον πίνακα οργάνων (Τύπος Β ή C) η αντίστοιχη λυχνία θα ανάψει. Η λυχνία υπενθύμισης θα σβήσει μόλις η αντίστοιχη ζώνη ασφαλείας δεθεί.

Οι ενδεικτικές λυχνίες υπενθύμισης χρήσης ζωνών ασφαλείας πίσω επιβατών ανάβουν για περίπου 35 δευτερόλεπτα στις παρακάτω καταστάσεις:

- Εφόσον μία ζώνη λυθεί όταν η ταχύτητα κίνησης είναι κάτω από 15 χλμ/ώρα.
- Εφόσον μία ζώνη λυθεί όταν η ταχύτητα κίνησης είναι μεγαλύτερη από 15 χλμ/ώρα ενώ ταυτόχρονα θα ηχήσει ο βομβητής.

Η λειτουργία υπενθύμισης ακυρώνεται αυτόματα μόλις ο επιβάτης φορέσει την ζώνη ασφαλείας ή όταν ο κεντρικός διακόπτης ή ο διακόπτης κινητήρα γυρίσει στην θέση “LOCK” (OFF).

Για μοντέλο SPORT

Μόλις ο διακόπτης κινητήρα πατηθεί στην θέση ON, η ενδεικτική λυχνία ζώνης ασφαλείας για όλες τις θέσεις επιβατών ανάβει για περίπου 65 δευτερόλεπτα ανεξάρτητα από την παρουσία ή όχι επιβατών στο αυτοκίνητο. Επίσης, μόλις ανοίξετε μία πίσω πλαινή πόρτα η ενδεικτική λυχνία ανάβει και πάλι.

Στις παρακάτω καταστάσεις, η ενδεικτική λυχνία ζώνης ασφαλείας πίσω επιβατών αναβοσβήνει για περίπου 65 δευτερόλεπτα και ο βομβητής ηχεί ταυτόχρονα για περίπου 35 δευτερόλεπτα. Μετά από 30 δευτερόλεπτα αφότου σταματήσει να ηχεί ο βομβητής η αντίστοιχη ενδεικτική λυχνία παραμένει αναμένη συνεχώς.

- Εφόσον μία ζώνη λυθεί όταν η ταχύτητα κίνησης είναι κάτω από 15 χλμ/ώρα (9 μίλια).
- Εφόσον μία ζώνη λυθεί όταν η ταχύτητα κίνησης είναι μεγαλύτερη από 15 χλμ/ώρα (9 μίλια) και δεν ανοίξει κάποια από τις πίσω πόρτες.

Η λειτουργία υπενθύμισης ακυρώνεται αυτόματα μόλις ο επιβάτης φορέσει την ζώνη ασφαλείας ή ο διακόπτης κινητήρα γυρίσει στην θέση "LOCK" (OFF).

ΣΗΜΑΝΤΙΚΗ ΣΗΜΕΙΩΣΗ

Ο αισθητήρας υπενθύμισης ζώνης ασφαλείας πίσω επιβατών βρίσκεται στο πίσω κάθισμα. Γιαυτό εάν χυθούν υγρά σε αυτό θα πρέπει να τα σκουπίσετε αμέσως γιατί διαφορετικά μπορεί να προκληθεί ζημιά στον αισθητήρα.

ΣΗΜΕΙΩΣΗ:

- Εάν τοποθετήσετε κάποιο αντικείμενο στο κάθισμα επιβατών ο αισθητήρας υπενθύμισης μπορεί να ενεργοποιηθεί με αποτέλεσμα να ανάψει η ενδεικτική λυχνία και να ηχήσει ο εσωτερικός βομβητής.
- Εάν κάποιο παιδί καθίσει στο πίσω κάθισμα, το βάρος του μπορεί να μην ανιχνευθεί από τον αισθητήρα υπενθύμισης ζώνης ασφαλείας συνοδηγού και ο εσωτερικός βομβητής δεν θα ηχήσει.

Ρυθμιστής ύψους ζώνης ασφαλείας (προαιρετικός εξοπλισμός)

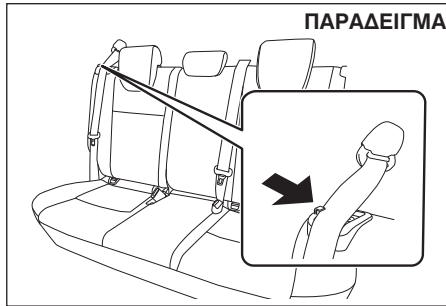


Ρυθμίστε το ύψος της ζώνης ασφαλείας έτσι ώστε ο διαγώνιος ιμάντας να περνάει από το μέσο του ώμου σας. Για να μετακινήσετε το άγγιστρο προς τα πάνω σύρετε το προς τα πάνω. Για να ρυθμίσετε το άγγιστρο προς τα κάτω πατήστε το μπουτόν ασφάλισης ενώ σύρετε ταυτόχρονα το άγγιστρο προς τα κάτω. Μετά την ρύθμιση του ύψους, βεβαιωθείτε ότι το άγγιστρο έχει ασφαλίσει.

▲ ΠΡΟΕΙΔΟΠΟΙΗΣΗ

Βεβαιωθείτε ότι ο διαγώνιος ιμάντας βρίσκεται στο κέντρο του εξωτερικού ώμου. Η ζώνη πρέπει να βρίσκεται μακριά από το πρόσωπο και το λαιμό σας. Η λανθασμένη ρύθμιση μειώνει την αποδοτικότητα της ζώνης ασφαλείας σε περίπτωση ατυχήματος.

Άγκιστρο ζώνης ασφαλείας



ΣΗΜΑΝΤΙΚΗ ΣΗΜΕΙΩΣΗ

Όταν μετακινείτε την πλάτη του καθίσματος βεβαιωθείτε ότι η ζώνη ασφαλείας έχει αγκιστρωθεί σωστά στην βάση της. Έτσι αποφεύγεται ζημιά στην ζώνη ασφαλείας.

Έλεγχος ζώνης ασφαλείας

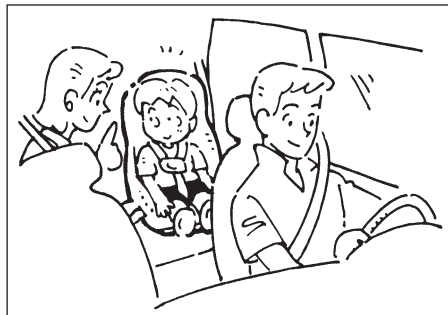


Ελέγχετε σε περιοδικά διαστήματα τις ζώνες ασφαλείας για να βεβαιωθείτε ότι λειτουργούν κανονικά και δεν έχουν κάποια ζημιά. Ελέγξτε τους ιμάντες, τις πόρτες, τα γλωσσίδια, τους οδηγούς και τους μηχανισμούς επαναφοράς. Αντικαταστήστε όποια ζώνη ασφαλείας δεν λειτουργεί σωστά ή έχει κάποια ζημιά.

▲ ΠΡΟΕΙΔΟΠΟΙΗΣΗ

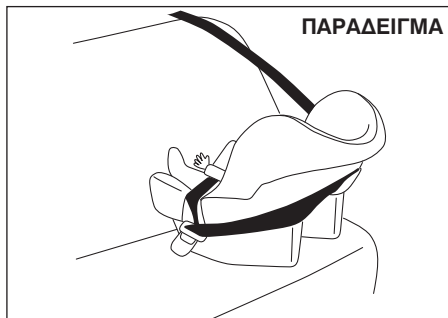
Βεβαιωθείτε ότι έχετε ελέγξει όλες τις ζώνες ασφαλείας μετά από μία σύγκρουση. Όποια ζώνη ασφαλείας χρησιμοποιόταν κατά την σύγκρουση (εκτός και αν αυτή ήταν πολύ μικρή), θα πρέπει να αντικατασταθεί ακόμα και εάν δεν έχει κάποια ορατή ζημιά. Οποιαδήποτε ζώνη ασφαλείας δεν χρησιμοποιόταν κατά την σύγκρουση αλλά δεν λειτουργεί σωστά ή έχει ενεργοποιηθεί ο προεταντήρας της (και αυτό θα έχει συμβεί εφόσον ενεργοποιήθηκαν οι εμπρός αερόσακοι) θα πρέπει να αντικατασταθεί επίσης.

Σύστημα παιδικών καθισμάτων

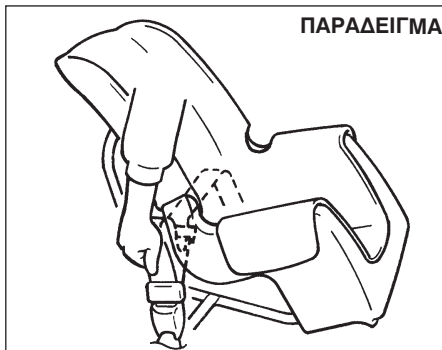


Υπάρχουν διαθέσιμα τα παρακάτω είδη παιδικών καθισμάτων.

Ανάποδο παιδικό κάθισμα - μόνο για το πίσω κάθισμα



Παιδικό κάθισμα



Βοηθητικό κάθισμα



Η SUZUKI συνιστά απόλυτα την χρήση παιδικών καθισμάτων για την συγκράτηση βρεφών και μικρών παιδιών. Στη αγορά διατίθενται διάφοροι τύποι παιδικών καθισμάτων.

Βεβαιωθείτε ότι το παιδικό κάθισμα που επιλέγετε καλύπτει τις απαραίτητες προδιαγραφές ασφαλείας.

Όλα τα συστήματα παιδικών καθισμάτων είναι σχεδιασμένα να συγκρατούνται στα καθίσματα του αυτοκινήτου με την ζώνη ασφαλείας δύο σημείων ή με τον οριζόντιο μάντα στις ζώνες τριών σημείων ή με τις ειδικές μπάρες που υπάρχουν μέσα στο κάθισμα. Η SUZUKI συνιστά να τοποθετείτε τα συστήματα παιδικών καθισμάτων στο πίσω κάθισμα του αυτοκινήτου. Σύμφωνα με τις στατιστικές ατυχημάτων, τα παιδιά προστατεύονται καλύτερα όταν είναι στα πίσω καθίσματα παρά στο εμπρός.

(Για Χώρες που ισχύει η Οδηγία UN No.16)

Όταν αγοράζετε και τοποθετείτε ένα σύστημα παιδικού καθίσματος στο SUZUKI σας, ανατρέξτε στις πληροφορίες περί καταλληλότητας που αναφέρονται στο "Συστήματα παιδικών καθισμάτων για τις χώρες που ισχύει η Οδηγία UN No.16" σε αυτό το κεφάλαιο.

ΣΗΜΕΙΩΣΗ:

Να ακολουθείτε την ισχύουσα νομοθεσία σχετικά με τα συστήματα παιδικών καθισμάτων.



▲ ΠΡΟΕΙΔΟΠΟΙΗΣΗ

Όταν χρησιμοποιείτε ένα παιδικό κάθισμα στη θέση του συνοδηγού, θα πρέπει να απενεργοποιηθεί ο αερόσακος συνοδηγού γιατί εάν ενεργοποιηθεί ο αερόσακος συνοδηγού μπορεί να προκληθεί θάνατος ή σοβαρός τραυματισμός στο παιδί.

▲ ΠΡΟΕΙΔΟΠΟΙΗΣΗ

Εάν τοποθετήσετε ένα σύστημα παιδικού καθίσματος στο πίσω κάθισμα, μετακινήστε το εμπρός κάθισμα προς τα μπροστά έτσι ώστε τα πόδια του παιδιού να μην ακουμπούν την πλάτη του καθίσματος. Αυτό συμβάλλει στην αποφυγή τραυματισμού του παιδιού σε περίπτωση ατυχήματος.



▲ ΠΡΟΕΙΔΟΠΟΙΗΣΗ

Εάν το παιδικό κάθισμα δεν είναι σωστά τοποθετημένο στο αυτοκίνητο, σε περίπτωση σύγκρουσης μπορεί να τραυματισθεί το παιδί που κάθεται σε αυτό. Όταν τοποθετείτε ένα παιδικό κάθισμα, βεβαιωθείτε ότι ακολουθείτε τις οδηγίες που περιγράφονται παρακάτω. Βεβαιωθείτε ότι έχετε τοποθετήσει με ασφάλεια το παιδί στο παιδικό κάθισμα και όπως συνιστά ο κατασκευαστής του.

Σύστημα παιδικού καθίσματος για χώρες που ισχύει η Οδηγία UN No.16**▲ ΠΡΟΣΟΧΗ**

Ρυθμίστε ή αφαιρέστε το προσκέφαλο πίσω καθίσματος για να τοποθετήσετε το παιδικό κάθισμα. Εάν όμως πρόκειται να τοποθετήσετε βοηθητικό παιδικό κάθισμα η αφαίρεση του προσκέφαλου δεν απαιτείται. Ξανατοποθετήστε το μετά την αφαίρεση του παιδικού καθίσματος. Εάν τοποθετηθεί λανθασμένα το παιδικό κάθισμα, μπορεί να προκληθεί τραυματισμός σε περίπτωση σύγκρουσης. (Για λεπτομέρειες ανατρέξτε στα “Τοποθέτηση με ζώνη ασφαλείας τριών σημείων”, “Τοποθέτηση με άγκιστρα ISOFIX” και “Τοποθέτηση με πάνω ιμάντα” στο κεφάλαιο αυτό).

Παιδικό κάθισμα

Στον παρακάτω πίνακα αναφέρεται η καταλληλότητα και η προσαρμοστικότητα συστημάτων παιδικών καθισμάτων για την κάθε μία θέση του αυτοκινήτου.

Όποτε μεταφέρετε παιδιά ηλικίας μικρότερης των 12 ετών ή ύψους μικρότερου του 150 εκ. θα πρέπει να χρησιμοποιείτε σωστά συστήματα παιδικών καθισμάτων που συμβαδίζουν με την Οδηγία UN No.44 ή No. 129.

Καταλληλότητα εγκατάστασης συστημάτων παιδικών καθισμάτων

Ομάδα βάρους		Θέση στο αυτοκίνητο					
		Συνοδηγός		Πίσω εξωτερικά	Πίσω στο κέντρο (2)	Ενδιάμεσα εξωτερικά	Ενδιάμεσα στο κέντρο
		Ο αερόσακος είναι ενεργοποιημένος	Ο αερόσακος είναι απενεργοποιημένος				
ομάδα 0	μέχρι 10 κιλά	X	U	U	U	N.A.	N.A.
ομάδα 0+	μέχρι 13 κιλά	X	U ¹⁾	U ¹⁾	U ¹⁾	N.A.	N.A.
ομάδα I	9 μέχρι 18 κιλά	X	U	U	U	N.A.	N.A.
ομάδα II	15 μέχρι 25 κιλά	X	UF	UF	UF	N.A.	N.A.
ομάδα III	22 μέχρι 36 κιλά	X	UF	UF	UF	N.A.	N.A.

Επεξήγηση των γραμμάτων του προηγούμενου πίνακα:

U: Κατάλληλο για την κατηγορία παιδικών καθισμάτων «universal» εγκεκριμένα για αυτή την ομάδα βάρους.

UF: Κατάλληλο για την κατηγορία παιδικών καθισμάτων «universal» όπου το παιδί κοιτάζει προς τα εμπρός εγκεκριμένα για αυτή την ομάδα βάρους.

L: Κατάλληλο για το συγκεκριμένο παιδικό κάθισμα που δίνεται στη συνημμένη λίστα.

Αυτά τα παιδικά καθίσματα ανήκουν στις κατηγορίες «συγκεκριμένο αυτοκίνητο», «περιορισμένο» ή «ημι-universal».

B : Ενσωματωμένη συγκράτηση εγκεκριμένη για αυτή την ομάδα βάρους.

X : Θέση τοποθέτησης που δεν συνιστάται για παιδιά που ανήκουν στη συγκεκριμένη κατηγορία βάρους.

N.A.: Μη-διαθέσιμο.

ΣΗΜΕΙΩΣΗ:

1) Η SUZUKI συνιστά παιδικό κάθισμα “Britax Romer Baby-Safe i-size”.

Αυτό το σύστημα παιδικού καθίσματος αποτελεί γνήσιο αξεσουάρ SUZUKI και συμβαδίζει με την Οδηγία UN No.44 ή No. 129. Ανατρέξτε στον κατάλογο γνήσιων αξεσουάρ. Όμως, υπάρχει περίπτωση να μην είναι διαθέσιμο αυτό το σύστημα παιδικού καθίσματος λόγω μη-συμβατότητας με την τοπική νομοθεσία.

2) Παιδικά καθίσματα με υποπόδιο απαγορεύονται στη θέση αυτή.

ΣΗΜΕΙΩΣΗ:

«universal» είναι η κατηγορία στην Οδηγία UN No.44.

ΠΡΙΝ ΤΗΝ ΟΔΗΓΗΣΗ

Καταλληλότητα εγκατάστασης συστημάτων παιδικών καθισμάτων ISOFIX για διάφορες θέσεις ISOFIX

Ομάδα βάρους	Κατηγορία μεγέθους	Στήριξη	Θέσεις ISOFIX στο αυτοκίνητο					
			Συνοδηγός	Πίσω εξωτερικά	Πίσω στο κέντρο	Ενδιάμεσα εξωτερικά	Ενδιάμεσα στο κέντρο	Άλλες θέσεις
carrycot	F	ISO/L1	N.A.	X	N.A.	N.A.	N.A.	N.A.
	G	ISO/L2	N.A.	X	N.A.	N.A.	N.A.	N.A.
ομάδα 0 μέχρι 10 κιλά	E	ISO/R1	N.A.	IL	N.A.	N.A.	N.A.	N.A.
ομάδα 0+ μέχρι 13 κιλά	E	ISO/R1	N.A.	IL	N.A.	N.A.	N.A.	N.A.
	D	ISO/R2	N.A.	IL	N.A.	N.A.	N.A.	N.A.
	C	ISO/R3	N.A.	IL	N.A.	N.A.	N.A.	N.A.
ομάδα I 9 μέχρι 18 κιλά	D	ISO/R2	N.A.	IL	N.A.	N.A.	N.A.	N.A.
	C	ISO/R3	N.A.	IL	N.A.	N.A.	N.A.	N.A.
	B	ISO/F2	N.A.	IL, IUF	N.A.	N.A.	N.A.	N.A.
	B1	ISO/F2X	N.A.	IL, IUF ¹⁾	N.A.	N.A.	N.A.	N.A.
	A	ISO/F3	N.A.	IL, IUF	N.A.	N.A.	N.A.	N.A.
ομάδα II 15 μέχρι 25 κιλά			N.A.	IL ²⁾	N.A.	N.A.	N.A.	N.A.
ομάδα III 22 μέχρι 36 κιλά			N.A.	IL ²⁾	N.A.	N.A.	N.A.	N.A.

Επεξήγηση των γραμμάτων του προηγούμενου πίνακα:

IUF: Κατάλληλο για την κατηγορία παιδικών καθισμάτων «ISOFIX» όπου το παιδί κοιτάζει προς τα εμπρός εγκεκριμένα για αυτή την ομάδα βάρους.

IL: Κατάλληλο για το συγκεκριμένο παιδικό κάθισμα «ISOFIX» που δίνεται στη συνημμένη λίστα.

Αυτά τα παιδικά καθίσματα ανήκουν στις κατηγορίες «συγκεκριμένο αυτοκίνητο», «περιορισμένο» ή «ημι-universal».

X : Θέση τοποθέτησης παιδικού καθίσματος «ISOFIX» που δεν συνιστάται για παιδιά που ανήκουν στη συγκεκριμένη κατηγορία βάρους.

N.A.: Μη-διαθέσιμο.

ΣΗΜΕΙΩΣΗ:

1) Η SUZUKI συνιστά παιδικό κάθισμα “Britax Romer Duo Plus”.

2) Η SUZUKI συνιστά παιδικό κάθισμα “Britax Romer KidFix XP”.

Αυτό το σύστημα παιδικού καθίσματος αποτελεί γνήσιο αξεσουάρ SUZUKI και συμβαδίζει με την Οδηγία UN No.44 ή No. 129. Ανατρέξτε στον κατάλογο γνήσιων αξεσουάρ. Όμως, υπάρχει περίπτωση να μην είναι διαθέσιμο αυτό το σύστημα παιδικού καθίσματος λόγω μη-συμβατότητας με την τοπική νομοθεσία.

ΣΗΜΕΙΩΣΗ:

«universal» είναι η κατηγορία στην Οδηγία UN No.44.

ΠΡΙΝ ΤΗΝ ΟΔΗΓΗΣΗ

Καταλληλότητα τοποθέτησης συστημάτων παιδικών καθισμάτων i-Size

	Θέση στο αυτοκίνητο						
	Συνοδηγός	Πίσω εξωτερικά αριστερά	Πίσω εξωτερικά δεξιά	Πίσω στο κέντρο	Ενδιάμεσα εξωτερικά αριστερά	Ενδιάμεσα εξωτερικά δεξιά	Ενδιάμεσα στο κέντρο
Σύστημα παιδικού καθίσματος i-Size	N.A.	i-U	i-U	N.A.	N.A.	N.A.	N.A.

Επεξήγηση των γραμμάτων στους προηγούμενους πίνακες

i-U : Κατάλληλο για παιδικά καθίσματα i-Size “universal” που κοιτάζουν προς τα εμπρός και προς τα πίσω.

i-UF : Κατάλληλο για παιδικά καθίσματα i-Size “universal” που κοιτάζουν μόνο προς τα εμπρός

X : Θέση όχι κατάλληλη για παιδικά καθίσματα i-Size “universal”.

N.A.: Μη-διαθέσιμο.

ΣΗΜΕΙΩΣΗ:

«universal» είναι η κατηγορία στην Οδηγία UN No. 129.

**Τοποθέτηση με ζώνη ασφαλείας
τριών σημείων**

▲ ΠΡΟΣΟΧΗ

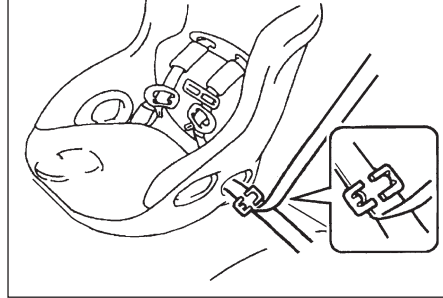
Ρυθμίστε ή αφαιρέστε το προσκέφαλο πίσω καθίσματος για να τοποθετήσετε το παιδικό κάθισμα. Εάν όμως πρόκειται να τοποθετήσετε βοηθητικό παιδικό κάθισμα η αφαίρεση του προσκέφαλου δεν απαιτείται. Ξανατοποθετήστε το μετά την αφαίρεση του παιδικού καθίσματος. Εάν τοποθετηθεί λανθασμένα το παιδικό κάθισμα, μπορεί να προκληθεί τραυματισμός σε περίπτωση σύγκρουσης.

ΣΗΜΕΙΩΣΗ:

Φυλάξτε το προσκέφαλο που αφαιρέσατε στο χώρο αποσκευών για να μην ενοχλεί τους επιβάτες.

**Ζώνη ασφαλείας τύπου με μηχανισμό
μπλοκαρίσματος ανάγκης (ELR)**

ΠΑΡΑΔΕΙΓΜΑ



Η SUZUKI συνιστά να τοποθετείτε το παιδικό κάθισμα στα πίσω καθίσματα εφόσον αυτό είναι δυνατόν. Βάσει στατιστικών μελετών, τα παιδιά είναι ασφαλέστερα εάν το σύστημα παιδικού καθίσματος είναι τοποθετημένο στο πίσω κάθισμα του αυτοκινήτου.

- Εάν πρέπει να τοποθετήσετε το σύστημα παιδικού καθίσματος στο κάθισμα συνοδηγού, ακολουθήστε τις παρακάτω οδηγίες:
 - Απενεργοποιήστε τον αερόσακο συνοδηγού.
 - Ρυθμίστε το κάθισμα συνοδηγού στην πιο πίσω θέση.
 - Ρυθμίστε την πλάτη του καθίσματος στην 5η θέση ανάκλισης (από την κάθετη θέση).
 - Εάν το αυτοκίνητο σας είναι εξοπλισμένο με σύστημα ρύθμισης ύψους καθίσματος, ρυθμίστε το κάθισμα συνοδηγού στην ψηλότερη θέση.

Τοποθετήστε το σύστημα παιδικού καθίσματος βάσει των οδηγιών που παρέχει ο κατασκευαστής του.

Βεβαιωθείτε ότι η ζώνη ασφαλείας έχει ασφαλίσει σωστά.

Προσπαθήστε να μετακινήσετε το παιδικό κάθισμα προς όλες τις κατευθύνσεις για να βεβαιωθείτε ότι έχει τοποθετηθεί σωστά και με ασφάλεια.

Τοποθέτηση με άγκιστρα (σύστημα ISOFIX)

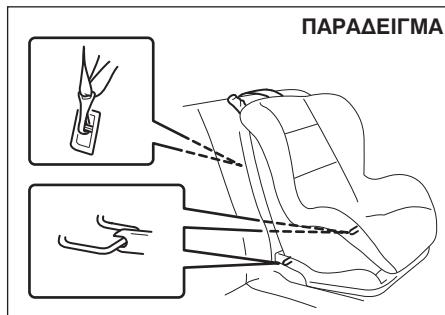


Το αυτοκίνητο σας είναι εξοπλισμένο με κάτω άγκιστρα στα πίσω καθίσματα, για την ασφαλή τοποθέτηση του συγκεκριμένου τύπου ISOFIX παιδικού καθίσματος με μπράτσα συγκράτησης. Τα άγκιστρα αυτά βρίσκονται εσωτερικά στο κάτω μέρος της πλάτης του καθίσματος.

▲ ΠΡΟΕΙΔΟΠΟΙΗΣΗ

Βεβαιωθείτε ότι τοποθετήσατε το τύπου ISOFIX παιδικό κάθισμα στις θέσεις προς το εξωτερικό του αμαξώματος και όχι στο κέντρο του πίσω καθίσματος.

Τοποθετήστε το παιδικό κάθισμα ακολουθώντας τις οδηγίες του κατασκευαστή του. Αφού βεβαιωθείτε ότι τα μπράτσα σύνδεσης του παιδικού καθίσματος έχουν ασφαλίσει σωστά, δοκιμάστε να κουνήσετε το παιδικό κάθισμα ιδιαίτερα προς τα μπροστά για να βεβαιωθείτε για την σωστή του τοποθέτηση.



Το αυτοκίνητο σας είναι εξοπλισμένο με άγκιστρα για την συγκράτηση του παιδικού καθίσματος με τον πάνω ιμάντα του. Βεβαιωθείτε ότι χρησιμοποιείτε τα άγκιστρα βάσει των οδηγιών που παρέχονται από τον κατασκευαστή του παιδικού καθίσματος.

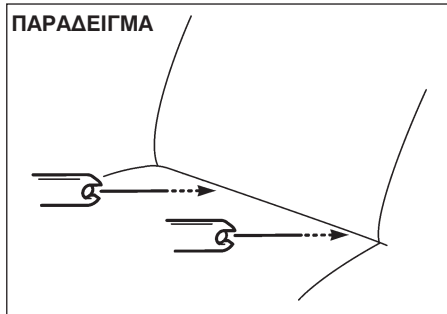
Μια γενική οδηγία:

▲ ΠΡΟΣΟΧΗ

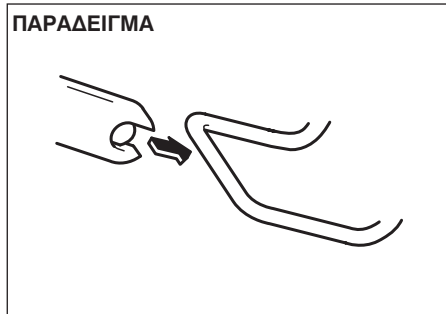
Ρυθμίστε ή αφαιρέστε το προσκέφαλο πίσω καθίσματος για να τοποθετήσετε το παιδικό κάθισμα. Εάν όμως πρόκειται να τοποθετήσετε βοηθητικό παιδικό κάθισμα η αφαίρεση του προσκέφαλου δεν απαιτείται. Ξανατοποθετήστε το μετά την αφαίρεση του παιδικού καθίσματος. Εάν τοποθετηθεί λανθασμένα το παιδικό κάθισμα, μπορεί να προκληθεί τραυματισμός σε περίπτωση σύγκρουσης.

ΣΗΜΕΙΩΣΗ:

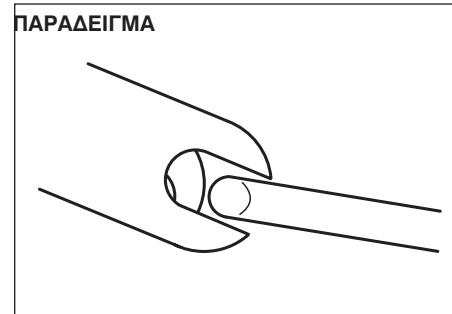
Φυλάξτε το προσκέφαλο που αφαιρέσατε στο χώρο αποσκευών για να μην ενοχλεί τους επιβάτες.



1) Τοποθετήστε το παιδικό κάθισμα στο πίσω κάθισμα του αυτοκινήτου εισάγοντας τις ράβδους σύνδεσης του στα άγκιστρα μεταξύ του μαξιλαριού του καθίσματος και της πλάτης του.



2) Με τα χέρια σας ευθυγραμμίστε προσεκτικά τα άκρα των ράβδων σύνδεσης με τα άγκιστρα. Προσέξτε να μην τραυματίσετε τα δάκτυλα σας.



3) Πιέστε το παιδικό κάθισμα προς τα άγκιστρα έτσι ώστε τα άκρα των ράβδων σύνδεσης να αγκιστρώσουν στα άγκιστρα. Ελέγξτε με τα χέρια σας για να επιβεβαιώσετε ότι ασφάλισαν σωστά.

ΠΑΡΑΔΕΙΓΜΑ

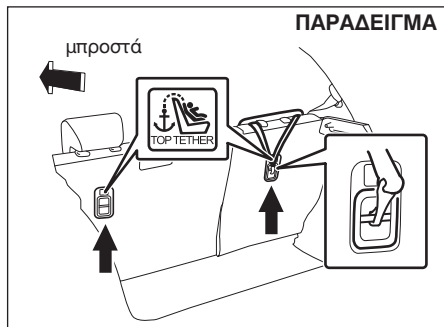


- 4) Πιάστε το παιδικό κάθισμα από μπροστά και πιέστε το με δύναμη για να ασφαλίσουν οι ράβδοι σύνδεσης. Προσπαθήστε να το μετακινήσετε για να επιβεβαιώσετε ότι έχει ασφαλίσει σωστά στην θέση του, κουνώντας το προς όλες τις κατευθύνσεις και ιδιαίτερα προς τα μπροστά.
- 5) Συνδέστε τον πάνω ιμάντα σύνδεσης όπως περιγράφεται στο “Τοποθέτηση παιδικού καθίσματος με πάνω ιμάντα” παρακάτω.

ΣΗΜΑΝΤΙΚΗ ΣΗΜΕΙΩΣΗ

Όταν τοποθετείτε ένα σύστημα παιδικού καθίσματος στο πίσω κάθισμα του αυτοκινήτου, ρυθμίστε το μπροστινό κάθισμα κατά τρόπο τέτοιο ώστε να μην ενοχλεί το παιδικό κάθισμα.

Τοποθέτηση παιδικού καθίσματος με πάνω ιμάντα



Μερικά συστήματα παιδικών καθισμάτων απαιτούν την χρήση πάνω ιμάντα. Τα άγκιστρα για την στήριξη του πάνω ιμάντα υπάρχουν στο αυτοκίνητο σας στις θέσεις που υποδεικνύονται στις εικόνες. Ο αριθμός των άγκιστρων που υπάρχουν στο αυτοκίνητο εξαρτάται από τις προδιαγραφές του. Τοποθετήστε το παιδικό κάθισμα ως εξής:

- 1) Αφαιρέστε το κάλυμα χώρου αποσκευών.
- 2) Ασφαλίστε το παιδικό κάθισμα στο πίσω κάθισμα του αυτοκινήτου ακολουθώντας τις οδηγίες που περιγράφηκαν προηγουμένως.
- 3) Στηρίξτε τον πάνω ιμάντα στο άγκιστρο και σφίξτε τον βάσει των οδηγιών του κατασκευαστή του παιδικού καθίσματος. Βεβαιωθείτε ότι στηρίξατε τον πάνω ιμάντα στο σωστό άγκιστρο που υπάρχει ακριβώς πίσω από το παιδικό κάθισμα. Μην στηρίξετε τον ιμάντα στα άγκιστρα για την συγκράτηση των αποσκευών.

⚠ ΠΡΟΕΙΔΟΠΟΙΗΣΗ

Μην στηρίζετε το πάνω ιμάντα του παιδικού καθίσματος στα άγκιστρα για την συγκράτηση των αποσκευών. Ο λανθασμένος τρόπος τοποθέτησης του παιδικού καθίσματος μειώνει την ασφάλεια που αυτό προσφέρει.

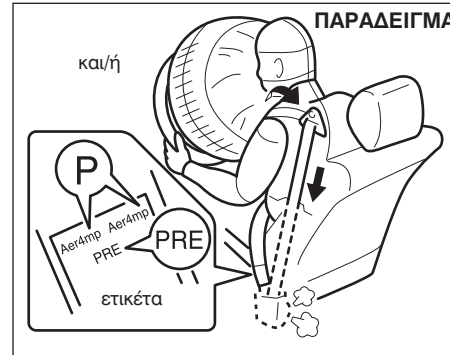


- 4) Βεβαιωθείτε ότι περνάτε τον πάνω ιμάντα όπως ακριβώς φαίνεται στην εικόνα. (Ανατρέξτε στο “Προσκέφαλα καθισμάτων” για λεπτομέρειες σχετικά με την ρύθμιση του ύψους του προσκέφαλου).
- 5) Βεβαιωθείτε ότι δεν υπάρχουν εμπόδια στην διαδρομή του πάνω ιμάντα.

ΣΗΜΑΝΤΙΚΗ ΣΗΜΕΙΩΣΗ

Όταν τοποθετείτε ένα σύστημα παιδικού καθίσματος στο πίσω κάθισμα του αυτοκινήτου, ρυθμίστε το μπροστινό κάθισμα κατά τρόπο τέτοιο ώστε να μην ενοχλεί το παιδικό κάθισμα.

Προετανήρες Ζώνης ασφαλείας



▲ ΠΡΟΕΙΔΟΠΟΙΗΣΗ

Στο κεφάλαιο αυτό περιγράφεται το σύστημα προετανηρών ζώνης ασφαλείας της SUZUKI. Παρακαλούμε διαβάστε προσεκτικά όλες τις οδηγίες ώστε να ελαχιστοποιήσετε τον κίνδυνο σοβαρού τραυματισμού ή ακόμα και θανάτου.

Για να εξακριβώσετε αν το αυτοκίνητό σας είναι εξοπλισμένο με σύστημα προετανηρών για τις ζώνες ασφαλείας στα μπροστινά καθίσματα, ελέγξτε την επικέτα στο κάτω μέρος της εμπρός ζώνης ασφαλείας. Αν υπάρχουν τα γράμματα “P” και/ή “PRE” τότε το αυτοκίνητό σας είναι εξοπλισμένο με προετανήρες ζωνών ασφαλείας. Μπορείτε να χρησιμοποιήσετε τις ζώνες ασφαλείας με προετανήρα όπως ακριβώς και τις κανονικές ζώνες ασφαλείας. Διαβάστε αυτό το κεφάλαιο καθώς και το κεφάλαιο “ΑΕΡΟΣΑΚΟΙ” για να μάθετε περισσότερα σχετικά με τους προετανήρες.

Το σύστημα προετανηρών για τις ζώνες ασφαλείας λειτουργεί σε συνδυασμό με τους αερόσακους. Οι αισθητήρες σύγκρουσης και η μονάδα ελέγχου των αερόσακων ελέγχει επίσης και τους προετανήρες για τις ζώνες ασφαλείας. Όταν ενεργοποιούνται οι αερόσακοι, ενεργοποιούνται επίσης και οι προετανήρες των ζωνών ασφαλείας. Για προφυλάξεις και γενικές πληροφορίες, καθώς και για οδηγίες συντήρησης για το σύστημα προετανηρών ανατρέξτε στα κεφάλαια “Αερόσακοι” και “Σύστημα προετανηρών ζωνών ασφαλείας” και ακολουθήστε όλες τις προφυλάξεις που περιγράφονται.

Ο προετανήρας βρίσκεται σε κάθε μηχανισμό επαναφοράς των μπροστινών ζωνών ασφαλείας. Ο προετανήρας τεντώνει τη ζώνη ασφαλείας, ώστε να συγκρατείται το σώμα του επιβάτη πιο σταθερά σε περίπτωση μετωπικής σύγκρουσης. Οι μηχανισμοί επαναφοράς παραμένουν μπλοκαρισμένοι μετά την ενεργοποίηση των προετανηρών.

Κατά την ενεργοποίηση θα ακουστεί κάποιος θόρυβος ενώ μπορεί να εμφανιστεί και καπνός. Οι συνθήκες αυτές δεν είναι επικίνδυνες και ούτε αποτελούν ένδειξη φωτιάς στο αυτοκίνητο.

Ο οδηγός και όλοι οι επιβάτες πρέπει να είναι πάντοτε σωστά δεμένοι με τις ζώνες ασφαλείας είτε υπάρχει προεταντήρας στη ζώνη είτε όχι, ώστε να μειώνεται ο κίνδυνος σοβαρού τραυματισμού ή ακόμα και θανάτου σε περίπτωση σύγκρουσης.

Να κάθεστε τελείως πίσω στο κάθισμα, σε όρθια θέση χωρίς να σκύβετε εμπρός ή στο πλάι. Ρυθμίστε τη ζώνη ασφαλείας ώστε ο οριζόντιος μάντρας να διέρχεται χαμηλά γύρω από την λεκάνη και όχι γύρω από τον θώρακα. Παρακαλούμε ανατρέξτε στο κεφάλαιο “Ρύθμιση καθισμάτων” καθώς και στις οδηγίες και προφυλάξεις σχετικά με τη σωστή ρύθμιση του καθίσματος και των ζωνών ασφαλείας.

Παρακαλούμε σημειώστε ότι οι προεταντήρες μαζί με τους αερόσακους ενεργοποιούνται μόνο σε ορισμένες μετωπικές συγκρούσεις. Δεν είναι σχεδιασμένοι να ενεργοποιούνται σε συγκρούσεις στο πίσω μέρος, σε πλευρικές, ανατροπές ή μικρής έντασης μετωπικές συγκρούσεις. Οι προεταντήρες μπορούν να ενεργοποιηθούν μόνο μία φορά. Αν ενεργοποιηθούν οι προεταντήρες (που σημαίνει ότι έχουν ενεργοποιηθεί και οι αερόσακοι) τότε θα πρέπει να επισκευάσετε το σύστημα σε ένα Επίσημο Συνεργάτη SUZUKI το συντομότερο δυνατό. Εάν η λυχνία “AIR BAG” στο πίνακα οργάνων

δεν αναβοσβήνει ή ανάβει συνεχώς, μόλις ο κεντρικός διακόπτης ή ο διακόπτης κινητήρα γυρίσει στην θέση “ON”, παραμένει αναμμένη για περισσότερο από 10 δευτερόλεπτα ή ανάψει κατά την οδήγηση, τότε οι προεταντήρες ή το σύστημα αερόσακων δεν λειτουργούν σωστά. Ελέγξτε το συντομότερο δυνατό και τα δύο συστήματα σε ένα Επίσημο Συνεργάτη SUZUKI.

Εργασίες πάνω ή γύρω από το σύστημα των προεταντήρων και στην καλωδίωση του πρέπει να γίνονται από ειδικά εκπαιδευμένο προσωπικό στον Επίσημο Συνεργάτη SUZUKI. Η λανθασμένη πραγματοποίηση εργασιών μπορεί να ενεργοποιήσει το σύστημα κατά λάθος ή να αχρηστεύσει, με αποτέλεσμα να προκληθεί ακόμα και τραυματισμός.

Για να αποφύγετε ζημιά ή ανεπιθύμητη ενεργοποίηση των προεταντήρων βεβαιωθείτε ότι η μπαταρία έχει αποσυνδεθεί και ο κεντρικός διακόπτης ή ο διακόπτης κινητήρα βρίσκονται στην θέση “LOCK” (OFF) για τουλάχιστον 90 δευτερόλεπτα πριν κάνετε οποιαδήποτε εργασία στο ηλεκτρικό σύστημα του SUZUKI σας.

Μην αγγίζετε τα εξαρτήματα των προεταντήρων ή τη καλωδίωση τους. Τα καλώδια είναι καλυμμένα με κίτρινη ταινία ή με κίτρινη μόνωση, ενώ και τα φics είναι κίτρινα για εύκολη αναγνώριση. Κατά την απόσυρση του αυτοκινήτου σας θα πρέπει να αναζητήσετε την βοήθεια του Επίσημου Συνεργάτη SUZUKI, ενός φανοποιείου ή μιας μάντρας για αποσύρσεις αυτοκινήτων.

Συμπληρωματικό σύστημα συγκράτησης (αερόσακoi)

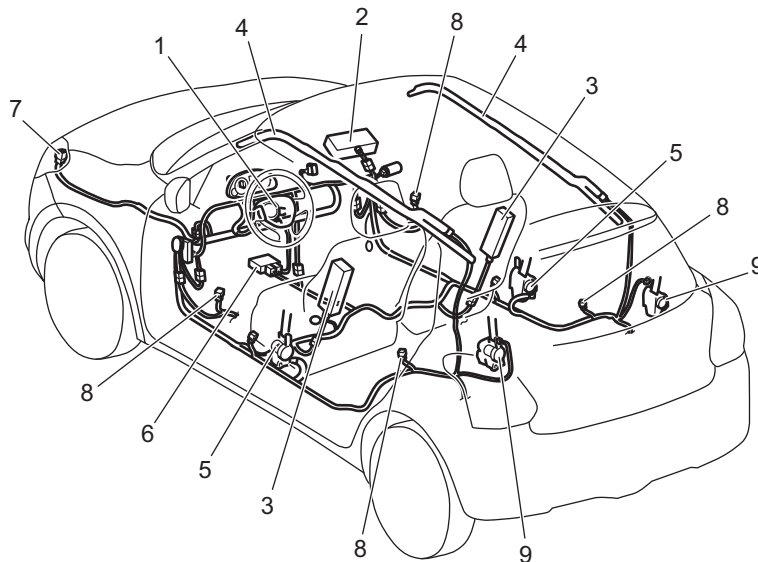
▲ ΠΡΟΕΙΔΟΠΟΙΗΣΗ

Στο κεφάλαιο αυτό περιγράφεται η προσασία που παρέχει το σύστημα αερόσακων της SUZUKI. Παρακαλούμε διαβάστε και ακολουθήστε προσεκτικά όλες αυτές τις οδηγίες, ώστε να μειώσετε τον κίνδυνο σοβαρού τραυματισμού ή ακόμα και θανάτου σε περίπτωση μιας σύγκρουσης.

Το αυτοκίνητο σας είναι εξοπλισμένο με ένα σύστημα αερόσακων που αποτελείται από τα παρακάτω εξαρτήματα σε συνδιασμό με τις ζώνες ασφαλείας 3 σημείων σε κάθε κάθισμα.

- (1) Μονάδα αερόσακου οδηγού
- (2) Μονάδα αερόσακου συνοδηγού
- (3) Μονάδα πλευρικού αερόσακου
- (4) Μονάδα αερόσακου κουρτίνα
- (5) Προετανήρες εμπρός ζωνών ασφαλείας
- (6) Μονάδα ελέγχου αερόσακου
- (7) Αισθητήρας σύγκρουσης
- (8) Πλευρικός αισθητήρας σύγκρουσης
- (9) Προετανήρες πίσω ζωνών ασφαλείας

ΠΑΡΑΔΕΙΓΜΑ



⚠ ΠΡΟΕΙΔΟΠΟΙΗΣΗ

Ο αερόσακος συμπληρώνει την προστασία που παρέχουν οι ζώνες ασφαλείας σε μία μετωπική σύγκρουση. Ο οδηγός και οι επιβάτες πρέπει να είναι πάντοτε σωστά δεμένοι με τις ζώνες ασφαλείας είτε υπάρχει είτε όχι αερόσακος στην θέση τους, ώστε να μειώνεται ο κίνδυνος σοβαρού τραυματισμού ή ακόμα και θανάτου σε περίπτωση σύγκρουσης του αυτοκινήτου.

Ενδεικτική λυχνία “AIRBAG”



Αν η ενδεικτική λυχνία “AIRBAG” στον πίνακα οργάνων δεν αναβοσβήνει ή ανάβει συνεχώς, όταν ο κεντρικός διακόπτης ή ο διακόπτης κινητήρα γυρίσουν στην θέση “ON” ή αν παραμένει αναμμένη ή ανάψει κατά την διάρκεια της οδήγησης, το σύστημα αερόσακου (ή το σύστημα προετανημένων ζωνών ασφαλείας) δεν λειτουργούν σωστά. Ελέγξτε το σύστημα το συντομότερο δυνατόν σε έναν Επίσημο Συνεργάτη SUZUKI.

Σημασία του συμβόλου AIRBAG

ΠΑΡΑΔΕΙΓΜΑ



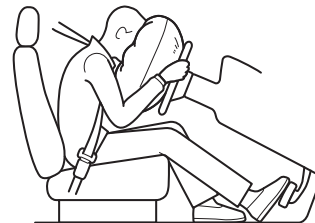
Αυτή η ετικέτα βρίσκεται στο σκιάδιο.

⚠ ΠΡΟΕΙΔΟΠΟΙΗΣΗ

ΠΟΤΕ ΜΗΝ τοποθετείτε ένα παιδικό κάθισμα σε κάθισμα του αυτοκινήτου που προστατεύεται από ενεργό αερόσακο, ΘΑΝΑΤΟΣ ή ΣΟΒΑΡΟΣ ΤΡΑΥΜΑΤΙΣΜΟΣ μπορεί να συμβεί στο παιδί.

Εμπρός αερόσακοι

ΠΑΡΑΔΕΙΓΜΑ



Οι αερόσακοι των εμπρός καθισμάτων είναι σχεδιασμένοι να ενεργοποιούνται μόνον όταν ο κεντρικός διακόπτης ή ο διακόπτης κινητήρα είναι στην θέση “ON”.

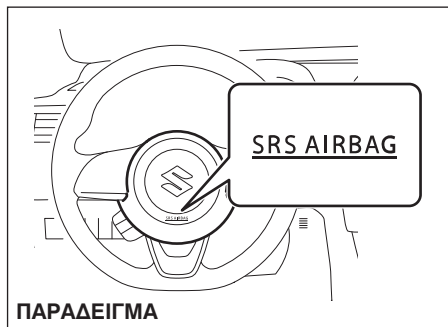
ΣΗΜΕΙΩΣΗ:

Σε πλάγια μετωπική σύγκρουση, οι πλευρικοί αερόσακοι και οι αερόσακοι κουρτίνα μπορεί να ενεργοποιηθούν.

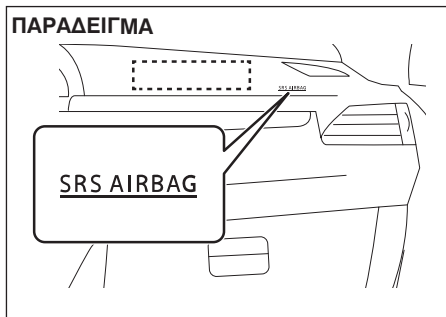
Οι αερόσακοι των εμπρός καθισμάτων δεν είναι σχεδιασμένοι να ενεργοποιούνται σε περιπτώσεις συγκρούσεων στο πίσω μέρος ή στις πλευρές του αμαξώματος καθώς και σε ανατροπές ή σε μικρής έντασης μετωπικές συγκρούσεις, γιατί δεν προσφέρουν ουσιαστική προστασία σε τέτοιου τύπου ατυχήματα. Να θυμάστε ότι ο αερόσακος ενεργοποιείται μόνο μία φορά κατά το ατύχημα και οι ζώνες ασφαλείας είναι αυτές που προσφέρουν στους επιβαίνοντες προστασία συγκρατώντας τους από μετατοπίσεις κατά την διάρκεια του ατυχήματος.

Γιαυτό, ο αερόσακος δεν αντικαθιστά τις ζώνες ασφαλείας. Για να έχετε την μέγιστη προστασία, θα πρέπει να φοράτε πάντοτε τις ζώνες ασφαλείας. Λάβετε υπόψη σας ότι κανένα σύστημα δεν μπορεί να εμποδίσει όλους τους πιθανούς τραυματισμούς που μπορεί να προκληθούν σε ένα ατύχημα.

Μονάδα αερόσακου οδηγού



Μονάδα αερόσακου συνοδηγού



Ο αερόσακος οδηγού βρίσκεται πίσω από το κεντρικό κάλυμμα στο τιμόνι, ενώ ο αερόσακος συνοδηγού βρίσκεται πίσω από το ταμπλό στη πλευρά του συνοδηγού.

Η φράση “SRS AIRBAG” αναγράφεται στα καλύμματα των αερόσακων ώστε να αναγνωρίζεται η θέση που αυτοί βρίσκονται.

▲ ΠΡΟΕΙΔΟΠΟΙΗΣΗ

Εάν ο χώρος του αερόσακου έχει ζημιά ή ρωγμές, το σύστημα μπορεί να μην λειτουργήσει σωστά και σε περίπτωση ατυχήματος να προκληθεί σοβαρός τραυματισμός. Θα πρέπει να απευθυνθείτε στον Επίσημο Συνεργάτη Suzuki για να ελέγξει το αυτοκίνητο σας.



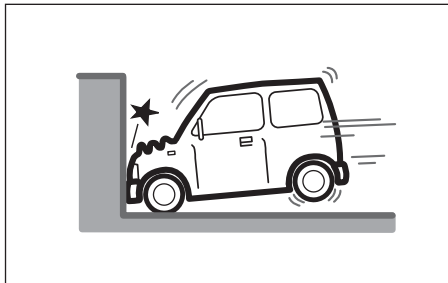
▲ ΠΡΟΕΙΔΟΠΟΙΗΣΗ

Εάν χρησιμοποιήσετε ένα σύστημα παιδικού καθίσματος στο εμπρός κάθισμα συνοδηγού θα πρέπει να απενεργοποιηθεί ο αερόσακος συνοδηγού γιατί διαφορετικά η λειτουργία του αερόσακου θα έχει σαν αποτέλεσμα τον σοβαρό τραυματισμό ή και τον θάνατο του παιδιού.

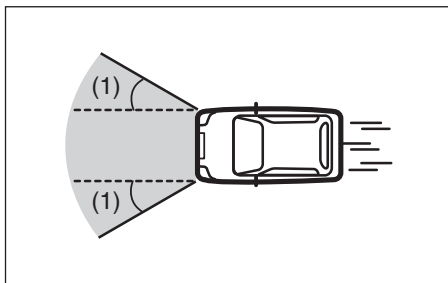
Παρακαλούμε ανατρέξτε στο “Ζώνες ασφαλείας και συστήματα παιδικών καθισμάτων” σε αυτό το κεφάλαιο για οδηγίες σχετικά με την ασφαλή τοποθέτηση των παιδιών στο αυτοκίνητο.

ΠΡΙΝ ΤΗΝ ΟΔΗΓΗΣΗ

Πότε ενεργοποιούνται οι εμπρός αερόσακοι



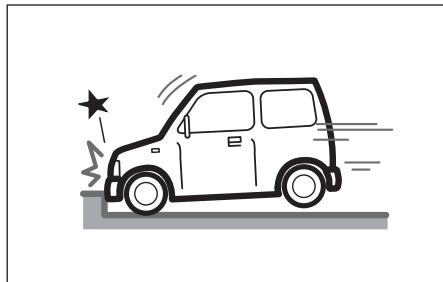
- Σε μετωπική σύγκρουση του αυτοκινήτου σε σταθερό αντικείμενο και με ταχύτητα κίνησης περισσότερο από 25 χλμ/ώρα (15 μίλια/ώρα).



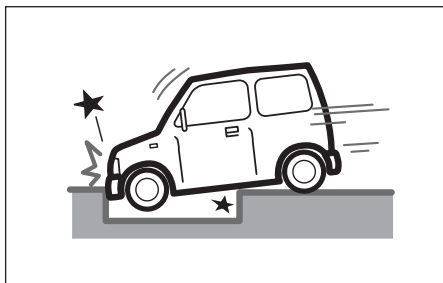
- Σε μετωπικές συγκρούσεις και σε γωνία περίπου 30 μοιρών δεξιά ή αριστερά (1) ή μικρότερη.

Πότε υπάρχει πιθανότητα να ενεργοποιηθούν οι εμπρός αερόσακοι

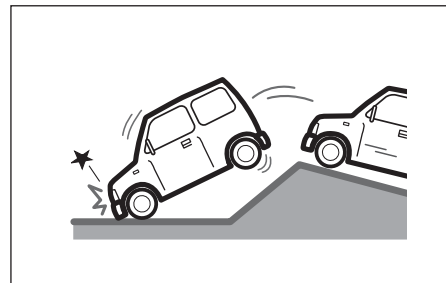
Εάν το μπροστινό τμήμα του αυτοκινήτου δεχτεί ένα δυνατό κτύπημα οι εμπρός αερόσακοι θα ενεργοποιηθούν.



- Μετωπική σύγκρουση του αυτοκινήτου σε ανάχωμα ή ρείθρο πεζοδρομίου.



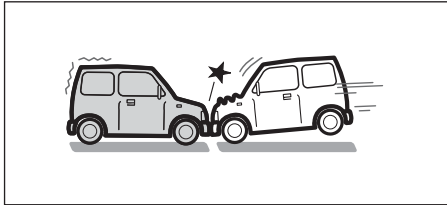
- Πτώση του εμπρός τμήματος του αυτοκινήτου σε χαντάκι ή βαθειά λακούβα.



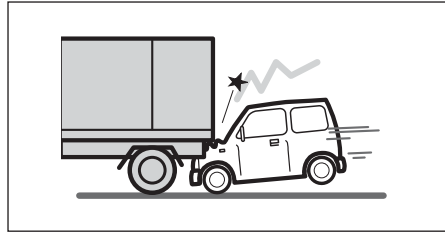
- Δυνατή μετωπική προσεγγίση του αυτοκινήτου.

Οι εμπρός αερόσακοι πιθανώς να μην ενεργοποιηθούν

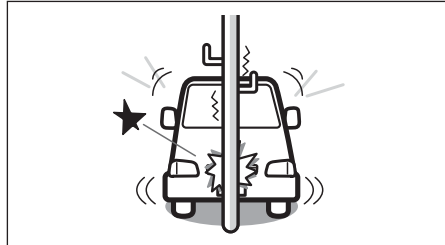
Οι εμπρός αερόσακοι πιθανώς να μην ενεργοποιηθούν όταν το τρακάρισμα απορροφηθεί εφόσον το άλλο αυτοκίνητο μετακινηθεί, το αμάξιμα παραμορφωθεί ή όταν η γωνία σύγκρουσης είναι μεγαλύτερη των 30 μοιρών στο μπροστινό μέρος του αυτοκινήτου.



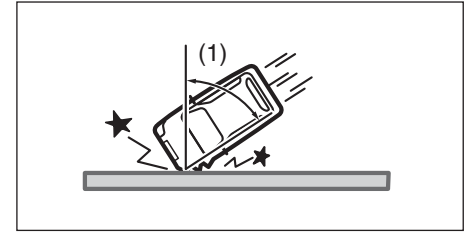
- Με ταχύτητα περίπου 50 χλμ/ώρα (30 μίλια/ώρα) ή μικρότερη και σε μετωπική σύγκρουση με σταματημένο αυτοκίνητο.



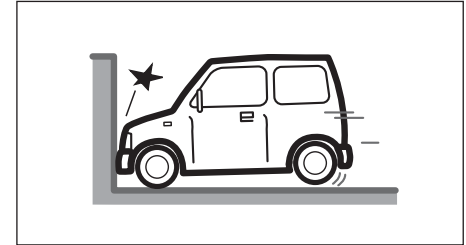
- Σύγκρουση με άλλο αυτοκίνητο κατά την οποία το δικό σας αυτοκίνητο χωθεί κάτω από το προπορευόμενο.



- Μετωπική σύγκρουση σε κολώνα.



- Μετωπική σύγκρουση σε σταθερό αντικείμενο ή τοίχο και με γωνία μεγαλύτερη των 30 μοιρών (1).

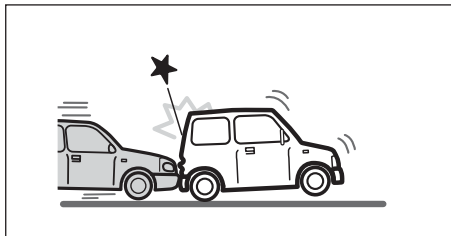


- Σε μετωπική σύγκρουση με σταθερό αντικείμενο ή τοίχο που δεν μετακινείται και με ταχύτητα 25 χλμ/ώρα (15 μίλια/ώρα) ή μικρότερη.

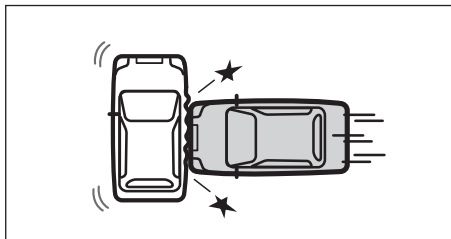
ΠΡΙΝ ΤΗΝ ΟΔΗΓΗΣΗ

Οι εμπρός αερόσακοι δεν ενεργοποιούνται

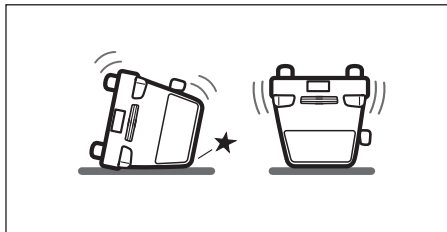
Οι εμπρός αερόσακοι δεν ενεργοποιούνται σε σύγκρουση στο πίσω μέρος του αυτοκινήτου, σε πλευρική σύγκρουση κλπ. Όμως μπορεί να ενεργοποιηθούν μετά από δυνατό τρακάρισμα.



- Σύγκρουση στο πίσω μέρος του αυτοκινήτου.



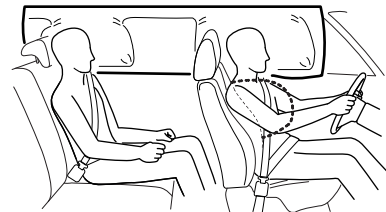
- Σύγκρουση πλευρική.



- Ανατροπή αυτοκινήτου.

Μονάδα πλευρικού αερόσακου και μονάδα αερόσακου κουρτίνα

ΠΑΡΑΔΕΙΓΜΑ



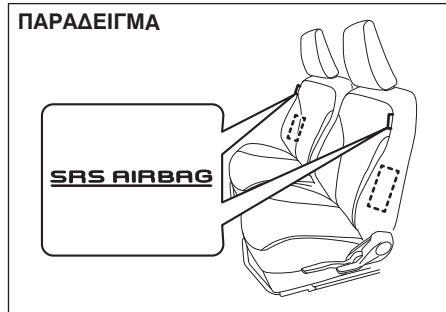
Οι πλευρικοί αερόσακοι και οι αερόσακοι κουρτίνα είναι σχεδιασμένοι να ενεργοποιούνται σε σοβαρές πλευρικές συγκρούσεις και όταν ο κεντρικός διακόπτης ή ο διακόπτης κινητήρα είναι στην θέση "ON".

Οι πλευρικοί αερόσακοι και οι αερόσακοι κουρτίνα δεν είναι σχεδιασμένοι να ενεργοποιούνται σε μετωπική σύγκρουση ή σύγκρουση στο πίσω μέρος του αυτοκινήτου, σε ανατροπή ή σε μικρής δύναμης πλευρικές συγκρούσεις, γιατί δεν προσφέρουν προστασία σε τέτοιες περιπτώσεις. Μόνο στη πλευρά του αυτοκινήτου που γίνεται η σύγκρουση ενεργοποιούνται οι αερόσακοι. Όμως, σε μετωπική σύγκρουση υπό γωνία, μπορεί να ενεργοποιηθούν ο πλευρικός αερόσακος και ο αερόσακος κουρτίνα.

Να θυμάστε ότι ο αερόσακος ενεργοποιείται μόνο μία φορά κατά το ατύχημα και οι ζώνες ασφαλείας είναι αυτές που προσφέρουν στους επιβαίνοντες προστασία συγκρατώντας τους από μετατοπίσεις κατά την διάρκεια του ατυχήματος.

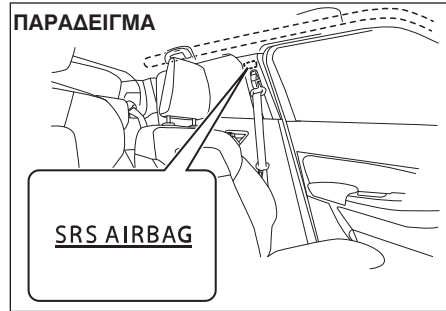
Γιαυτό, ο αερόσακος δεν αντικαθιστά τις ζώνες ασφαλείας. Για να έχετε την μέγιστη προστασία, θα πρέπει να φοράτε πάντοτε τις ζώνες ασφαλείας. Λάβετε υπόψη σας ότι κανένα σύστημα δεν μπορεί να εμποδίσει όλους τους πιθανούς τραυματισμούς που μπορεί να προκληθούν σε ένα ατύχημα.

Πλευρικοί αερόσακοι



Οι πλευρικοί αερόσακοι βρίσκονται στις πλάτες των εμπρός καθισμάτων και στη πλευρά των πορτών. Οι ετικέτες “SRS AIRBAG” βρίσκονται στις πλάτες των καθισμάτων για να υποδεικνύουν τις θέσεις των πλευρικών αερόσακων.

Αερόσακοι κουρτίνα

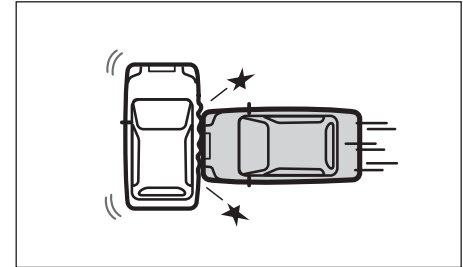


Οι αερόσακοι κουρτίνα βρίσκονται στις ράγες της οροφής του αυτοκινήτου. Οι ετικέτες “SRS AIRBAG” βρίσκονται στις κολώνες για να υποδεικνύουν τις θέσεις των αερόσακων κουρτίνα.

▲ ΠΡΟΕΙΔΟΠΟΙΗΣΗ

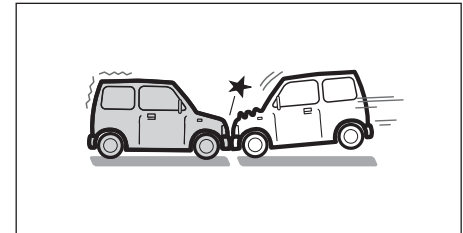
Εάν ο χώρος του αερόσακου έχει ζημιά ή ρωγμές, το σύστημα μπορεί να μην λειτουργήσει σωστά και σε περίπτωση ατυχήματος να προκληθεί σοβαρός τραυματισμός. Θα πρέπει να απευθυνθείτε στον Επίσημο Συνεργάτη Suzuki για να ελέγξει το αυτοκίνητο σας.

Πότε ενεργοποιούνται οι πλευρικοί αερόσακοι και οι αερόσακοι κουρτίνα



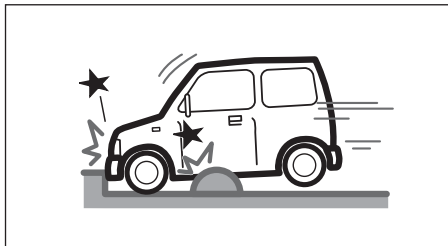
- Σε πλευρικές συγκρούσεις από άλλο αυτοκίνητο με ταχύτητα μεγαλύτερη από 25 χλμ/ώρα ή και σε πιο δυνατές πλευρικές συγκρούσεις.

Οι πλευρικοί αερόσακοι και οι αερόσακοι κουρτίνα μπορεί να ενεργοποιηθούν σε δυνατά τρακάρισμα

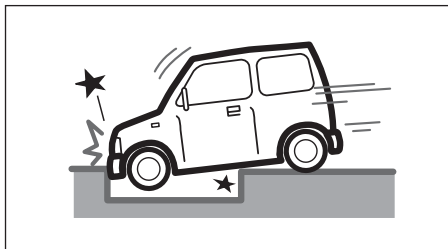


- Σε μετωπική σύγκρουση.

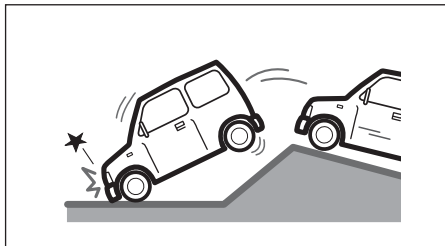
ΠΡΙΝ ΤΗΝ ΟΔΗΓΗΣΗ



- Μετωπική σύγκρουση του αυτοκινήτου σε ανάχωμα ή ρείθρο πεζοδρομίου.

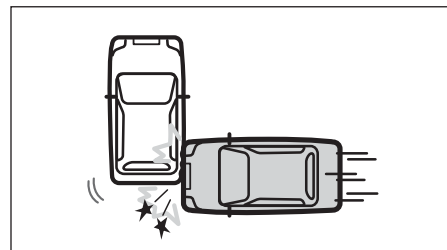
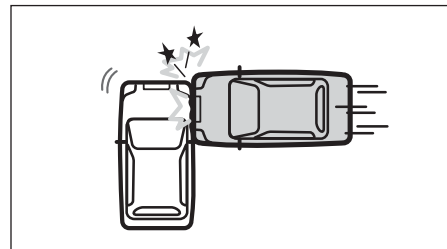


- Πτώση του εμπρός τμήματος του αυτοκινήτου σε χαντάκι ή βαθειά λακούβα.

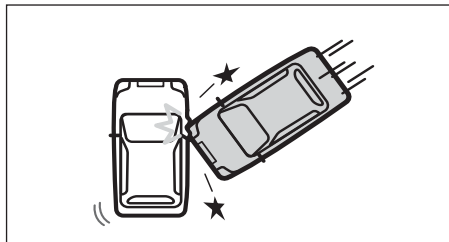


- Δυνατή μετωπική προσγείωση του αυτοκινήτου.

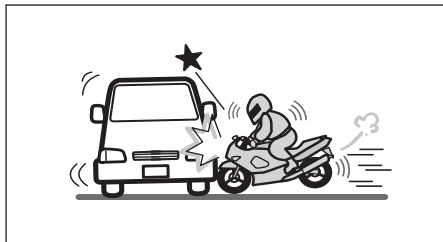
Οι πλευρικοί αερόσακοι και οι αερόσακοι κουρτίνα μπορεί να μην ενεργοποιηθούν



- Σε σύγκρουση από άλλο αυτοκίνητο στο εμπρός ή το πίσω μέρος του αυτοκινήτου σας.

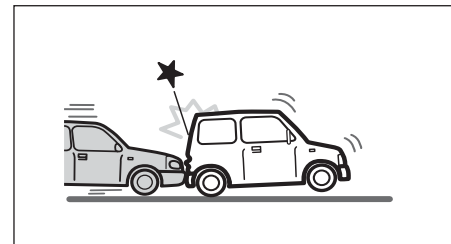


- Πλευρική σύγκρουση υπό γωνία από άλλο αυτοκίνητο.

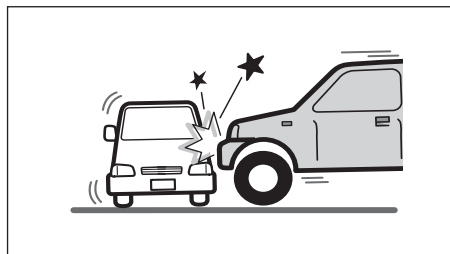


- Πλευρική σύγκρουση από μοτοσικλέτα ή ποδήλατο.

Οι πλευρικοί αερόσακοι και οι αερόσακοι κουρτίνα δεν ενεργοποιούνται



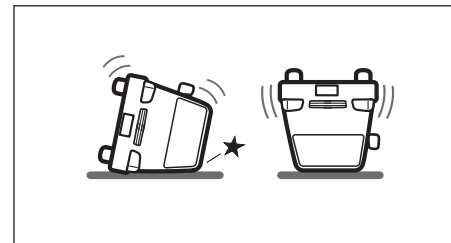
- Σύγκρουση στο πίσω μέρος του αυτοκινήτου.



- Πλευρική σύγκρουση από άλλο αυτοκίνητο μεγαλύτερου ύψους.



- Πλευρική σύγκρουση σε κολώνα.



- Ανατροπή αυτοκινήτου.

Πως λειτουργεί το σύστημα

Σε μία μετωπική σύγκρουση, οι αισθητήρες σύγκρουσης ανιχνεύουν την απότομη επιβράδυνση και στέλλουν σήμα στην μονάδα ελέγχου. Αυτή, αν κρίνει ότι η επιβράδυνση αντιστοιχεί σε μία σοβαρή μετωπική σύγκρουση, ενεργοποιεί τις γεννήτριες αερίου. Εάν το αυτοκίνητο σας διαθέτει πλευρικούς αερόσακους και αερόσακους κουρτίνα και οι αισθητήρες σύγκρουσης ανιχνεύσουν πλευρική σύγκρουση η μονάδα ελέγχου ενεργοποιεί τις γεννήτριες αερίου των πλευρικών αερόσακων και αερόσακων κουρτίνα. Οι γεννήτριες αερίων φουσκώνουν τους αντίστοιχους αερόσακους με άζωτο ή αργόν. Ο ενεργοποιημένος αερόσακος παρέχει ένα μαξιλάρι για το κεφάλι (μόνο ο εμπρός και ο αερόσακος κουρτίνα) και το πάνω μέρος του σώματος. Ο αερόσακος φουσκώνει και ξεφουσκώνει τόσο γρήγορα, που πολλές φορές δεν γίνεται καν αντιληπτό ότι έχει ενεργοποιηθεί. Ο αερόσακος δεν περιορίζει την ορατότητα ούτε εμποδίζει την έξοδο από το αυτοκίνητο. Οι αερόσακοι πρέπει να ενεργοποιούνται ακαριαία και δυναμικά, ώστε μειώνουν την πιθανότητα σοβαρού ή θανατηφόρου τραυματισμού. Ωστόσο, ένα ανεπιθύμητο αποτέλεσμα της ακαριαίας ενεργοποίησης είναι ο πιθανός ερεθισμός του δέρματος όπως για παράδειγμα στο πρόσωπο. Επίσης, κατά την ενεργοποίηση των αερόσακων ακούγεται ένας δυνατός θόρυβος και απελευθερώνεται μία ποσότητα

σκόνης και καπνού. Οι συνθήκες αυτές δεν είναι επικίνδυνες και ούτε αποτελούν ένδειξη για φωτιά στο αυτοκίνητο. Προσέξτε όμως, γιατί μερικά εξαρτήματα των αερόσακων μπορεί να είναι πολύ ζεστά αμέσως μετά την ενεργοποίησή τους.

Η ζώνη ασφαλείας βοηθά να διατηρείτε τη σωστή θέση, ώστε να έχετε την μέγιστη δυνατή προστασία κατά την ενεργοποίηση του αερόσακου. Ρυθμίστε το κάθισμα σας όσο πιο πίσω γίνεται, διατηρώντας όμως συγχρόνως τον έλεγχο του αυτοκινήτου. Να κάθεστε πίσω στο κάθισμα σε όρθια θέση και να μην γέρνετε προς το ταμπλό και το τιμόνι. Ο συνοδηγός δεν πρέπει να γέρνει προς την πλευρά της πόρτας. Παρακαλούμε ανατρέξτε στο “Ρύθμιση καθίσματος” και στο “Ζώνες ασφαλείας και συστήματα παιδικών καθισμάτων” σε αυτό το κεφάλαιο για λεπτομέρειες σχετικά με τον σωστό τρόπο θέσης του σώματος σας καθώς και για την ρύθμιση των ζωνών ασφαλείας.



▲ ΠΡΟΕΙΔΟΠΟΙΗΣΗ

- Ο οδηγός δεν πρέπει να σκύβει πάνω στο τιμόνι. Ο συνοδηγός δεν πρέπει να ακουμπά το σώμα του/της πάνω στο ταμπλό ή να κάθεται κοντά του. Σε αυτοκίνητα με πλευρικούς αερόσακους και αερόσακους κουρτίνα οι επιβάτες δεν πρέπει να ακουμπούν το σώμα τους στις πόρτες. Σε αυτές τις περιπτώσεις, η λανθασμένη θέση των επιβατών μπορεί να τους προκαλέσει τραυματισμό όταν ενεργοποιηθεί αερόσακος.
(συνεχίζεται)

▲ ΠΡΟΕΙΔΟΠΟΙΗΣΗ

- Μην τοποθετείτε κανένα αντικείμενο και μην καλύπτετε με οτιδήποτε το ταμπλό ή τιμόνι. Μην παρεμβάλλετε αντικείμενα μεταξύ της θέσης του αερόσακου και των μπροστινών καθισμάτων. Στη περίπτωση σύγκρουσης και ενεργοποίησης των αερόσακων τα αντικείμενα αυτά μπορεί να προκαλέσουν τραυματισμό.
- Στα αυτοκίνητα με πλευρικούς αερόσακους μην τοποθετείτε καλύματα στα εμπρός καθίσματα γιατί θα εμποδίσουν την ενεργοποίηση των αερόσακων. Η Suzuki συνιστά να χρησιμοποιήσετε γνήσια καλύματα της Suzuki για τα εμπρός καθίσματα σε αυτοκίνητα με πλευρικούς αερόσακους. Επίσης, μην τοποθετείτε στις πλαινές πόρτες θήκες για ποτήρια γιατί σε περίπτωση σύγκρουσης αυτά μπορεί να εκτοξευθούν και να προκληθεί τραυματισμός.

(συνεχίζεται)

▲ ΠΡΟΕΙΔΟΠΟΙΗΣΗ

(συνέχεια)

- Μην κτυπάτε με δύναμη τους χώρους που βρίσκονται οι αερόσακοι γιατί μπορεί να προκληθεί ζημιά σε αυτούς.
- Σημειώστε ότι, ακόμη και αν το αυτοκίνητο σας έχει υποστεί μικρές ζημιές σε κάποια μετωπική σύγκρουση, η σύγκρουση μπορεί να μην είναι αρκετά σοβαρή ώστε να ενεργοποιήσει τους αερόσακους. Αν το αυτοκίνητο σας υποστεί ζημιά στο εμπρός μέρος, θα πρέπει να ελέγξετε το σύστημα των αερόσακων για την σωστή τους λειτουργία απευθυνόμενοι στον Επίσημο Συνεργάτη SUZUKI.

Το αυτοκίνητο σας είναι εξοπλισμένο με μία διαγνωστική μονάδα, στην οποία καταγράφονται πληροφορίες σχετικά με το σύστημα αερόσακων, εάν αυτοί ενεργοποιηθούν σε μία σύγκρουση. Η μονάδα καταγράφει πληροφορίες σχετικά με την κατάσταση ολόκληρου του συστήματος καθώς και αισθητήρες ενεργοποίησαν ποιούς αερόσακους.

Επισκευή του συστήματος αερόσακων

Σε περίπτωση που ενεργοποιηθούν οι αερόσακοι, θα πρέπει να αντικατασταθούν αυτοί και τα σχετιζόμενα με αυτούς εξαρτήματα το ταχύτερο δυνατό από έναν Επίσημο Συνεργάτη SUZUKI.

Εάν το αυτοκίνητο σας πλημμυρίζει στον χώρο του πατώματος του οδηγού, η μονάδα ελέγχου συστήματος αερόσακων θα πάθει ζημιά. Εάν συμβεί κάτι τέτοιο, απευθυνθείτε το ταχύτερο δυνατόν σε έναν Επίσημο Συνεργάτη SUZUKI για να ελέγξει το σύστημα.

Για την επισκευή ή την αντικατάσταση ενός αερόσακου απαιτούνται ειδικές διαδικασίες. Γιαυτό τον λόγο, επιτρέπεται η επισκευή ή η αντικατάσταση των αερόσακων μόνο σε έναν Επίσημο Συνεργάτη SUZUKI που διαθέτει την κατάλληλη εκπαίδευση. Θα πρέπει να υπενθυμίζετε σε οποιοδήποτε εργάζεται στο SUZUKI σας ότι αυτό διαθέτει σύστημα αερόσακων.

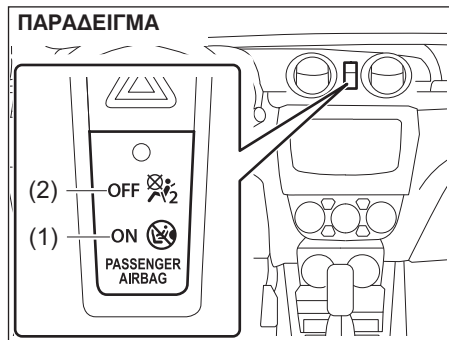
Εργασίες γύρω ή πάνω στα εξαρτήματα των αερόσακων ή τις καλωδιώσεις τους πρέπει να γίνονται μόνο από ειδικά εκπαιδευμένο προσωπικό σε έναν Επίσημο Συνεργάτη SUZUKI. Η λανθασμένη εκτέλεση εργασιών μπορεί να έχει σαν αποτέλεσμα την τυχαία ενεργοποίηση των αερόσακων ή την απενεργοποίησή τους. Και στις δύο περιπτώσεις μπορεί να προκληθεί τραυματισμός.

Για να αποφύγετε ζημιά ή τυχαία ενεργοποίηση των αερόσακων, βεβαιωθείτε ότι η μπαταρία έχει αποσυνδεθεί και ο κεντρικός διακόπτης ή ο διακόπτης κινητήρα είναι στην θέση "LOCK" (OFF) για τουλάχιστον 90 δευτερόλεπτα προτού προχωρήσετε σε οποιαδήποτε ηλεκτρολογική εργασία στο SUZUKI σας. Μην αγγίζετε τα εξαρτήματα των αερόσακων ή τις καλωδιώσεις τους. Οι καλωδιώσεις είναι τυλιγμένες με κίτρινη μόνωση, και τα φινιρίσματα είναι επίσης κίτρινα για εύκολη αναγνώριση.

ΠΡΙΝ ΤΗΝ ΟΔΗΓΗΣΗ

Η απόσυρση ενός αυτοκινήτου στο οποίο δεν έχει ενεργοποιηθεί ο αερόσακος μπορεί να είναι επικίνδυνη. Ζητήστε την βοήθεια του Επίσημου Συνεργάτη SUZUKI, ενός φανοποιείου ή μιας μάντρας για αποσύρσεις αυτοκινήτων.

Σύστημα απενεργοποίησης αερόσακου συνοδηγού



Εάν πρόκειται να τοποθετήσετε ένα παιδικό κάθισμα στο κάθισμα συνοδηγού, πρέπει να απενεργοποιηθεί ο αερόσακος συνοδηγού. Όταν ο κεντρικός διακόπτης ή ο διακόπτης κινητήρα γυρίζει στην θέση "ON" η ένδειξη "PASSENGER AIR BAG ON" (1) ή "PASSENGER AIR BAG OFF" (2) δηλώνουν εάν ο αερόσακος συνοδηγού είναι ενεργοποιημένος ή απενεργοποιημένος.

Όταν ο αερόσακος συνοδηγού είναι ενεργοποιημένος και οι δύο ενδείξεις "PASSENGER AIR BAG ON" (1) και "PASSENGER AIR BAG OFF" (2) ανάβουν για λίγα δευτερόλεπτα και στην συνέχεια σβήνουν.

Στη συνέχεια μόνο η ένδειξη "PASSENGER AIR BAG ON" (1) ανάβει για ένα περίπου λεπτό και μετά σβήνει.

Όταν ο αερόσακος συνοδηγού είναι απενεργοποιημένος και οι δύο ενδείξεις "PASSENGER AIR BAG ON" (1) και "PASSENGER AIR BAG OFF" (2) ανάβουν για λίγα δευτερόλεπτα και στην συνέχεια σβήνουν.

Στη συνέχεια μόνο η ένδειξη "PASSENGER AIR BAG OFF" (2) ανάβει.

Όταν ενεργοποιείτε ή απενεργοποιείτε τον αερόσακο συνοδηγού, βεβαιωθείτε ότι η ένδειξη είναι η αντίστοιχη προτού εκκινήσετε τον κινητήρα.

Στο σύστημα απενεργοποίησης δεν είναι συνδεδεμένοι οι αερόσακοι κουρτίνα και οι προεταγμένες των ζωνών ασφαλείας. Έτσι, ακόμα και εάν ο αερόσακος συνοδηγού έχει απενεργοποιηθεί, οι πλευρικοί αερόσακοι, οι αερόσακοι κουρτίνα και ο προεταγμένος ζωνών ασφαλείας παραμένουν ενεργοποιημένοι.



▲ ΠΡΟΕΙΔΟΠΟΙΗΣΗ

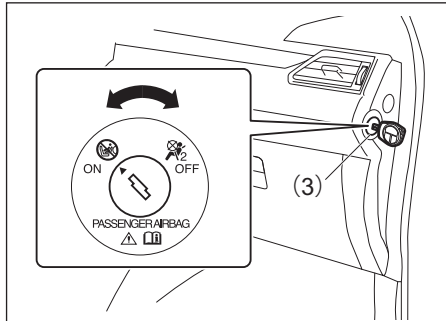
Εάν χρησιμοποιήσετε ένα σύστημα παιδικού καθίσματος στο εμπρός κάθισμα συνοδηγού θα πρέπει να απενεργοποιηθεί ο αερόσακος συνοδηγού γιατί διαφορετικά η λειτουργία του αερόσακου θα έχει σαν αποτέλεσμα τον σοβαρό τραυματισμό ή και τον θάνατο του παιδιού.

▲ ΠΡΟΕΙΔΟΠΟΙΗΣΗ

Βεβαιωθείτε ότι ο αερόσακος συνοδηγού είναι ενεργοποιημένος και εμφανίζεται η ένδειξη "PASSENGER AIR BAG ON" (1) όταν δεν έχετε τοποθετήσει παιδικό κάθισμα στο κάθισμα συνοδηγού.

Βάσει στατιστικών ατυχημάτων, τα παιδιά είναι περισσότερο ασφαλή εάν κάθονται στα πίσω καθίσματα παρά στο εμπρός κάθισμα συνοδηγού. Η SUZUKI συνιστά τη τοποθέτηση συστημάτων παιδικών καθισμάτων στα πίσω καθίσματα του αυτοκινήτου.

Διακόπτης απενεργοποίησης αερόσακου



Ο διακόπτης απενεργοποίησης αερόσακου (3) πρέπει να χρησιμοποιείται μόνον όταν ένα ανάποδο παιδικό κάθισμα τοποθετείται στο κάθισμα του συνοδηγού. Ο διακόπτης βρίσκεται στο πλάι του ταμπλό και στην πλευρά του συνοδηγού.

Για να απενεργοποιήσετε τον αερόσακο συνοδηγού, ακολουθήστε τις παρακάτω οδηγίες προτού εκκινήσετε τον κινητήρα του αυτοκινήτου σας.

- 1) Βεβαιωθείτε ότι ο κεντρικός διακόπτης ή ο διακόπτης κινητήρα βρίσκεται στην θέση "LOCK" (OFF).
- 2) Εισάγετε το κλειδί στον διακόπτη απενεργοποίησης (3) και στην συνέχεια πιέστε και στρέψτε το στην θέση "OFF". Αφαιρέστε το κλειδί.
- 3) Στρέψτε τον κεντρικό διακόπτη ή τον διακόπτη κινητήρα στην θέση "ON". Η ένδειξη "PASSENGER AIR BAG OFF" (2) ανάβει υπενθυμίζοντας σας ότι ο αερόσακος συνοδηγού είναι απενεργοποιημένος.

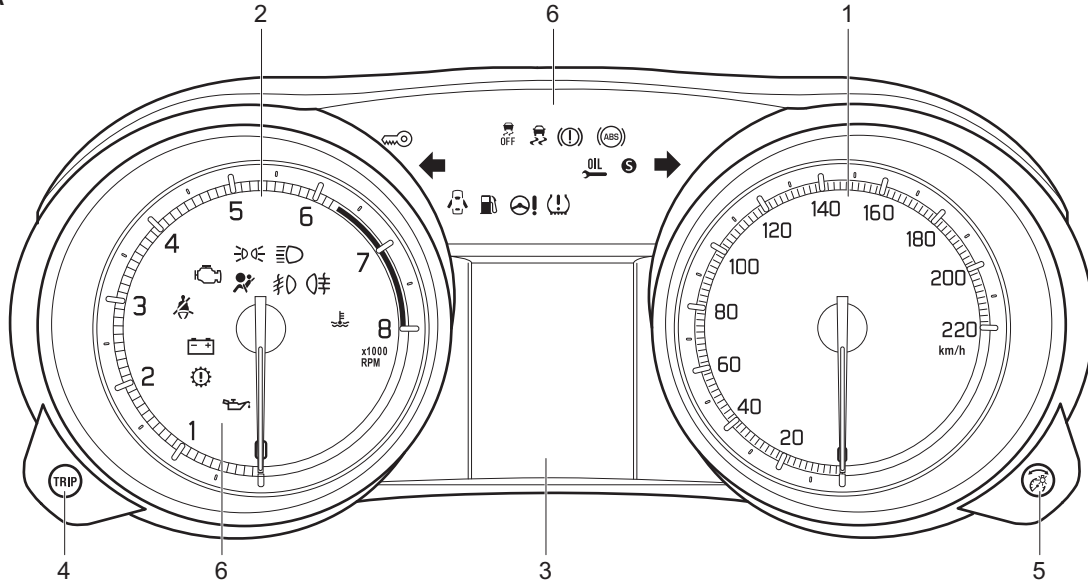
Για να ενεργοποιήσετε τον αερόσακο συνοδηγού, ακολουθήστε τις παρακάτω οδηγίες προτού εκκινήσετε τον κινητήρα του αυτοκινήτου σας.

- 1) Βεβαιωθείτε ότι ο κεντρικός διακόπτης ή ο διακόπτης κινητήρα βρίσκεται στην θέση "LOCK" (OFF).
- 2) Εισάγετε το κλειδί στον διακόπτη απενεργοποίησης (3) και στην συνέχεια πιέστε και στρέψτε το στην θέση "ON". Αφαιρέστε το κλειδί.
- 3) Στρέψτε τον κεντρικό διακόπτη ή τον διακόπτη κινητήρα στην θέση "ON". Η ένδειξη "PASSENGER AIR BAG ON" (1) ανάβει για περίπου ένα λεπτό υπενθυμίζοντας σας ότι ο αερόσακος συνοδηγού είναι ενεργοποιημένος.

Πίνακας Οργάνων (Τύπος A) (προαιρετικός εξοπλισμός)

1. Ταχύμετρο
2. Στροφόμετρο
3. Οθόνη πληροφοριών
4. Μπουτόν επιλογής ημερήσιου χιλιομετρητή
5. Μπουτόν επιλογής ενδείξεων
6. Προειδοποιητικές και Ενδεικτικές λυχνίες

ΠΑΡΑΔΕΙΓΜΑ



Ταχύμετρο

Το ταχύμετρο υποδεικνύει την ταχύτητα κίνησης του αυτοκινήτου.

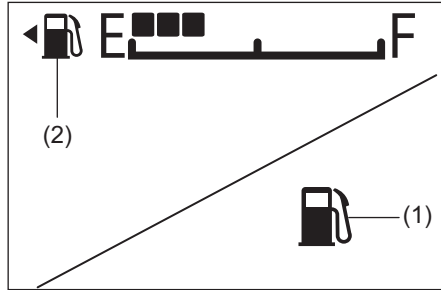
Στροφόμετρο

Το στροφόμετρο υποδεικνύει τις στροφές του κινητήρα σε στροφές ανά λεπτό.

ΣΗΜΑΝΤΙΚΗ ΣΗΜΕΙΩΣΗ

Ποτέ μην οδηγείτε το αυτοκίνητο με τις στροφές του κινητήρα στην κόκκινη ζώνη του στροφομέτρου γιατί μπορεί να προκληθεί σοβαρή ζημιά στον κινητήρα. Να διατηρείτε τις στροφές του κινητήρα χαμηλότερες από την κόκκινη ζώνη ακόμα και όταν κατεβάζετε ταχύτητα στο κιβώτιο. Ανατρέξτε στο “Μέγιστες επιτρεπόμενες στροφές για το κατέβασμα ταχύτητας στο κιβώτιο” στο κεφάλαιο “ΛΕΙΤΟΥΡΓΩΝΤΑΣ ΤΟ ΟΧΗΜΑ ΣΑΣ”.

Μετρητής καυσίμου



Όταν ο κεντρικός διακόπτης ή ο διακόπτης κινητήρα γυρίσει στην θέση “ON” αυτός ο μετρητής δείχνει την υπολειπόμενη ποσότητα καυσίμου που υπάρχει στο ρεζερβουάρ. Η ένδειξη “F” δηλώνει ότι το ρεζερβουάρ είναι πλήρες ενώ η ένδειξη “E” ότι είναι άδειο. Μόλις ο δείκτης φθάσει στην ένδειξη “E” θα πρέπει να συμπληρώσετε καύσιμο στο ρεζερβουάρ του αυτοκινήτου το συντομότερο δυνατόν.

ΣΗΜΕΙΩΣΗ:

Εάν το τελευταίο τμήμα αναβοσβήνει, σημαίνει ότι το ρεζερβουάρ είναι σχεδόν άδειο.

Μόλις ανάψει η προειδοποιητική λυχνία καυσίμου (1) θα πρέπει να ανεφοδιάσετε άμεσα το αυτοκίνητο με καύσιμο.

ΣΗΜΕΙΩΣΗ:

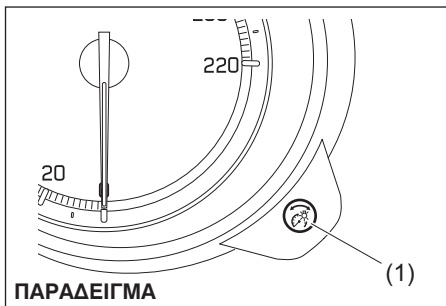
Το σημείο ενεργοποίησης της προειδοποιητικής λυχνίας χαμηλής στάθμης (1) διαφοροποιείται ανάλογα με τις συνθήκες του οδοστρώματος στο οποίο κινείται το αυτοκίνητο (για παράδειγμα σε ανηφορικούς δρόμους ή σε στροφές με κλίση) λόγω μετακίνησης του καυσίμου μέσα στο ρεζερβουάρ.

Ανατρέξτε στο “Προειδοποιητική λυχνία χαμηλής στάθμης καυσίμου στο “Προειδοποιητικές και Ενδεικτικές λυχνίες” σε αυτό το κεφάλαιο για λεπτομέρειες.

Το σύμβολο (2) δηλώνει ότι η θυρίδα πλήρωσης του ρεζερβουάρ βρίσκεται στην αριστερή πλευρά του αυτοκινήτου.

Μπουτόν επιλογής φωτεινότητας

ΠΑΡΑΔΕΙΓΜΑ



Όταν ο κεντρικός διακόπτης ή ο διακόπτης κινητήρα γυρίσει στην θέση “ON” ο φωτισμός του πίνακα οργάνων ενεργοποιείται.

Το αυτοκίνητο σας διαθέτει ένα σύστημα που αυτόματα ρυθμίζει την ένταση της φωτεινότητας του πίνακα οργάνων όταν τα φώτα θέσεως ή οι προβολείς είναι αναμμένοι.

Όταν τα φώτα θέσεως και/ή οι προβολείς είναι αναμμένοι, μπορείτε να ρυθμίσετε την ένταση της φωτεινότητας του πίνακα οργάνων.

Για να αυξήσετε την φωτεινότητα του πίνακα οργάνων στρέψτε το μπουτόν (1) επιλογής δεξιόστροφα.

Για να μειώσετε την ένταση της φωτεινότητας του πίνακα οργάνων στρέψτε το μπουτόν (1) επιλογής αριστερόστροφα.

▲ ΠΡΟΕΙΔΟΠΟΙΗΣΗ

Μην επιχειρήσετε να ρυθμίσετε την φωτεινότητα του πίνακα οργάνων όταν οδηγείτε, γιατί μπορεί να χάσετε τον έλεγχο του αυτοκινήτου σας.

ΣΗΜΕΙΩΣΗ:

- Εάν δεν στρέψετε το μπουτόν επιλογής φωτεινότητας μέσα σε λίγα δευτερόλεπτα αφότου έχετε ενεργοποιήσει το σύστημα ρύθμισης φωτεινότητας η λειτουργία αυτή θα ακυρωθεί αυτόματα.
- Όταν επανασυνδέετε την μπαταρία του αυτοκινήτου σας, η φωτεινότητα του πίνακα οργάνων θα πρέπει να επαναρρυθμιστεί. Ρυθμίστε την φωτεινότητα ανάλογα με την προτίμηση σας.

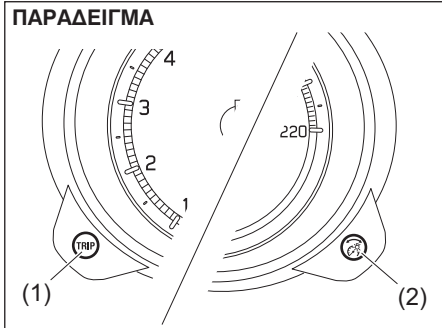
ΣΗΜΕΙΩΣΗ:

Εάν επιλέξετε το υψηλό επίπεδο φωτεινότητας όταν τα φώτα θέσεως ή οι προβολείς του αυτοκινήτου είναι αναμένα, οι παρακάτω λειτουργίες ακυρώνονται.

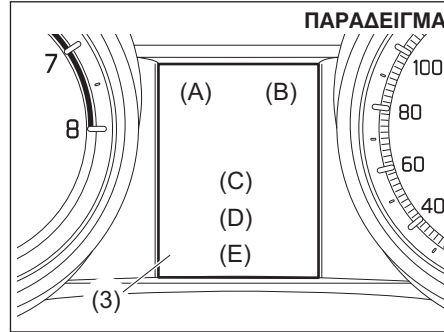
- Η λειτουργία αυτόματης μείωσης της έντασης φωτεινότητας του πίνακα οργάνων.
- Η λειτουργία φωτεινότητας πίνακα οργάνων εκτός του υψηλού επιπέδου φωτεινότητας.

Οθόνη Πληροφοριών

Η οθόνη πληροφοριών εμφανίζεται όταν ο κεντρικός διακόπτης ή ο διακόπτης κινητήρα γυρίσει στην θέση "ON".



- (1) Μπουτόν επιλογής ημερήσιου χιλιομετρητή
(2) Μπουτόν επιλογής ενδείξεων



(3) Οθόνη πληροφοριών

Στην οθόνη εμφανίζονται οι παρακάτω πληροφορίες:

Οθόνη (A)

Ρολόι

Οθόνη (B)

Θερμόμετρο

Οθόνη (C)

Ένδειξη επιλογέα (CVT)/Ένδειξη θέσης κιβωτίου (προαιρετικός εξοπλισμός)/Υπενθύμιση ζώνης ασφαλείας πίσω επιβατών

Οθόνη (D)

Ημερήσιος χιλιομετρητής/Οδόμετρο/Κατανάλωση καυσίμου/Εύρος οδήγησης/Ένδειξη λαδιών

Οθόνη (E)

Μετρητής καυσίμου

Ρολόι

Στη οθόνη (A) εμφανίζεται η ώρα.

Για να διαφοροποιήσετε την ένδειξη ώρας:

- 1) Πατήστε το μπουτόν επιλογής ημερήσιου χιλιομετρητή (1) και το μπουτόν επιλογής ένδειξης (2) ταυτόχρονα.
- 2) Για να αλλάξετε την ένδειξη ώρας, στρέψτε το μπουτόν επιλογής ένδειξης (2) αριστερά ή δεξιά επαναλαμβανόμενα όταν η ένδειξη ώρας αναβοσβήνει. Για να αλλάξετε την ένδειξη ώρας γρήγορα, στρέψτε και κρατήστε πατημένο το μπουτόν (2). Για να ορίσετε την ένδειξη ώρας πατήστε το μπουτόν (2) και στην συνέχεια θα αναβοσβήνει η ένδειξη λεπτών.
- 3) Για να αλλάξετε την ένδειξη λεπτών της ώρας, στρέψτε το μπουτόν επιλογής ένδειξης (2) αριστερά ή δεξιά επαναλαμβανόμενα όταν η ένδειξη λεπτών αναβοσβήνει. Για να αλλάξετε την ένδειξη λεπτών γρήγορα, στρέψτε και κρατήστε πατημένο το μπουτόν (2). Για να ορίσετε την ένδειξη ώρας πατήστε το μπουτόν (2).

▲ ΠΡΟΕΙΔΟΠΟΙΗΣΗ

Μην επιχειρήσετε να ρυθμίσετε την οθόνη πληροφοριών όταν οδηγείτε, γιατί μπορεί να χάσετε τον έλεγχο του αυτοκινήτου σας.

Θερμόμετρο

Στην οθόνη (B) εμφανίζεται η ένδειξη θερμομέτρου.

Το θερμόμετρο δείχνει την εξωτερική θερμοκρασία περιβάλλοντος.

ΠΑΡΑΔΕΙΓΜΑ



Εάν η εξωτερική θερμοκρασία περιβάλλοντος πλησιάζει σε σημείο παγετού, το σύμβολο (a) εμφανίζεται στην οθόνη πληροφοριών.

ΣΗΜΕΙΩΣΗ:

- Η ένδειξη εξωτερικής θερμοκρασίας περιβάλλοντος δεν είναι η πραγματική θερμοκρασία όταν οδηγείτε με χαμηλή ταχύτητα ή όταν το αυτοκίνητο είναι σταματημένο.
- Εάν υπάρχει πρόβλημα στο θερμόμετρο ή μόλις ο κεντρικός διακόπτης ή ο διακόπτης κινητήρα γυρίσει στην θέση "ON", στην οθόνη δεν θα εμφανίζεται η εξωτερική θερμοκρασία.

Όταν στην οθόνη πληροφοριών (D) εμφανίζεται το εύρος οδήγησης, μπορείτε να διαφοροποιήσετε την μονάδα ένδειξης θερμοκρασίας. Για να διαφοροποιήσετε την μονάδα ένδειξης θερμοκρασίας καθώς πατάτε και κρατάτε πατημένο το μπουτόν (1) ημερήσιου χιλιόμετρητή, στρέψτε το μπουτόν (2) επιλογής ενδείξεων.

ΠΑΡΑΔΕΙΓΜΑ



Θέση επιλογή (για CVT)/Ένδειξη θέσης κιβωτίου (προαιρετικός εξοπλισμός)/Υπενθύμιση ζώνης ασφαλείας πίσω επιβατών

ΠΑΡΑΔΕΙΓΜΑ



Θέση επιλογή (για CVT)

Όταν ο κεντρικός διακόπτης γυρίσει στην θέση "ON" στην οθόνη (C) εμφανίζεται η ένδειξη ταχύτητας.

Για λεπτομέρειες σχετικά με την χρήση του κιβωτίου ταχυτήτων ανατρέξτε στο "Χρησιμοποιώντας το κιβώτιο ταχυτήτων" στο κεφάλαιο "ΛΕΙΤΟΥΡΓΩΝΤΑΣ ΤΟ ΟΧΗΜΑ ΣΑΣ".

Ένδειξη θέσης κιβωτίου (προαιρετικός εξοπλισμός)

Ανατρέξτε στο "Ένδειξη θέσης κιβωτίου" στο κεφάλαιο "ΛΕΙΤΟΥΡΓΩΝΤΑΣ ΤΟ ΟΧΗΜΑ ΣΑΣ".

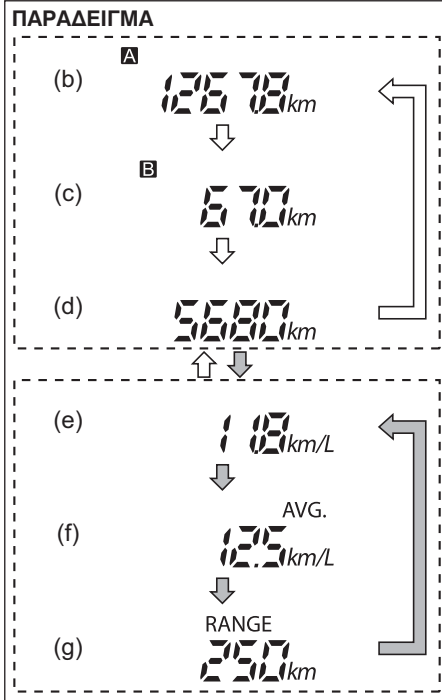
Υπενθύμιση ζώνης ασφαλείας πίσω επιβατών

Ανατρέξτε στο "Ζώνες ασφαλείας και συστήματα παιδικών καθισμάτων" στο κεφάλαιο "ΠΡΙΝ ΤΗΝ ΟΔΗΓΗΣΗ" για λεπτομέρειες.

Ημερήσιος χιλιόμετρητής/ Οδόμετρο/ Κατανάλωση καυσίμου/Εύρος οδήγησης/ Ένδειξη λαδιού

Στη οθόνη (D) εμφανίζεται ένα από τα παρακάτω: ημερήσιος χιλιόμετρητής A, ημερήσιος χιλιόμετρητής B, οδόμετρο, στιγμιαία κατανάλωση καυσίμου, μέση κατανάλωση καυσίμου, εύρος οδήγησης ή ένδειξη λαδιού.

Για να διαφοροποιήσετε την ένδειξη της οθόνης (D), πατήστε γρήγορα το μπουτόν επιλογής ημερήσιου χιλιόμετρητή (1) ή το μπουτόν επιλογής ένδειξης (2).



↑ ↓	Πατήστε το μπουτόν επιλογής ημερήσιου χιλιομετρητή (1).
↑ ↓	Πατήστε το μπουτόν επιλογής ένδειξης (2).

- (b) Ημερήσιος χιλιομετρητής A
- (c) Ημερήσιος χιλιομετρητής B
- (d) Οδόμετρο
- (e) Στιγμιαία κατανάλωση καυσίμου
- (f) Μέση κατανάλωση καυσίμου
- (g) Εύρος οδήγησης

▲ ΠΡΟΕΙΔΟΠΟΙΗΣΗ

Μην επιχειρήσετε να ρυθμίσετε την οθόνη πληροφοριών όταν οδηγείτε, γιατί μπορεί να χάσετε τον έλεγχο του αυτοκινήτου σας.

- ΣΗΜΕΙΩΣΗ:**
- Οι ενδείξεις αλλάζουν όταν πατάτε και αφήνετε κάποιο από τα μπουτόν.
 - Στην οθόνη εμφανίζονται τιμές κατ' εκτίμηση. Αυτές μπορεί να διαφέρουν από τις πραγματικές τιμές.

Ημερήσιος χιλιομετρητής

Ο ημερήσιος χιλιομετρητής μπορεί να χρησιμοποιηθεί για την καταμέτρηση αποστάσεων σε ταξίδια ή μεταξύ ανεφοδιασμού σε καύσιμο. Μπορείτε να χρησιμοποιήσετε τον ημερήσιο χιλιομετρητή A ή B ανεξάρτητα μεταξύ τους.

Για να μηδενίσετε τον ημερήσιο χιλιομετρητή, πατήστε και κρατήστε πατημένο το μπουτόν επιλογής ημερήσιου μετρητή (1) μέχρι εμφανιστεί η ένδειξη 0.0.

ΣΗΜΕΙΩΣΗ:

Όταν ο ημερήσιος χιλιομετρητής υπερβεί την τιμή 9999,9 αυτόματα μηδενίζεται και ξεκινά από το 0.0.

Οδόμετρο

Το οδόμετρο καταγράφει τα συνολικά διανυθέντα χιλιόμετρα.

ΣΗΜΑΝΤΙΚΗ ΣΗΜΕΙΩΣΗ

Να καταγράφετε τις ενδείξεις του οδομέτρου και να τις αντιπαραβάλλετε με τον πίνακα συντήρησης. Εάν δεν πραγματοποιείτε την συντήρηση του αυτοκινήτου σας στα προβλεπόμενα διαστήματα μπορεί να προκληθεί ζημιά στα εξαρτήματα του.

Στιγμιαία κατανάλωση καυσίμου

Η οθόνη εμφανίζει την στιγμιαία κατανάλωση καυσίμου μόνο όταν το αυτοκίνητο κινείται.

ΣΗΜΕΙΩΣΗ:

- Η οθόνη δεν εμφανίζει την τιμή εάν το αυτοκίνητο δεν κινείται.
- Ανάλογα με τις προδιαγραφές του αυτοκινήτου, η αρχική ένδειξη κατανάλωσης καυσίμου είναι Λίτρα/100 χλμ., χλμ./Λίτρο ή Μίλια/Γαλόνι.
- Για τιμή εμφάνισης σε Λίτρα/100 χλμ. ή χλμ./Λίτρο η μέγιστη τιμή ένδειξης στιγμιαίας κατανάλωσης είναι 30. Δεν πρόκειται να εμφανίζεται μεγαλύτερος αριθμός από αυτόν ακόμα και εάν η στιγμιαία κατανάλωση είναι μεγαλύτερη.
- Για τιμή εμφάνισης σε Λίτρα/100 χλμ. ή χλμ./Λίτρο η μέγιστη τιμή ένδειξης στιγμιαίας κατανάλωσης είναι 50. Δεν πρόκειται να εμφανίζεται μεγαλύτερος αριθμός από αυτόν ακόμα και εάν η στιγμιαία κατανάλωση είναι μεγαλύτερη.
- Για τιμή εμφάνισης σε Μίλια/γαλόνι η μέγιστη τιμή ένδειξης στιγμιαίας κατανάλωσης είναι 99.9. Δεν πρόκειται να εμφανίζεται μεγαλύτερος αριθμός από αυτόν ακόμα και εάν η στιγμιαία κατανάλωση είναι μεγαλύτερη.
- Η ένδειξη στην οθόνη μπορεί να καθυστερεί εφόσον η κατανάλωση καυσίμου επηρεάζεται κατά πολύ από τις συνθήκες οδήγησης.
- Η οθόνη εμφανίζει υπολογιζόμενες τιμές. Αυτές μπορεί να μην είναι ίδιες με τις πραγματικές τιμές.

- Για την ρύθμιση σε Λίτρα/100 χλμ ή χλμ./Λίτρο, μπορείτε να διαφοροποιήσετε τις μονάδες στιγμιαίας κατανάλωσης που εμφανίζονται. Ανατρέξτε στο “Μέση κατανάλωση καυσίμου” σε αυτό το κεφάλαιο.

Μέση κατανάλωση καυσίμου

Εάν την τελευταία φορά που οδηγήσατε το αυτοκίνητο σας είχατε επιλέξει στην οθόνη πληροφοριών να εμφανίζεται η ένδειξη μέσης κατανάλωσης καυσίμου, όταν ο κεντρικός διακόπτης ή ο διακόπτης κινητήρα γυρίσει στην θέση “ON” θα εμφανιστεί η ένδειξη μέσης κατανάλωσης από την προηγούμενη φορά που οδηγήσατε το αυτοκίνητο. Εάν δεν μηδενίσετε την τιμή, η ένδειξη θα περιλαμβάνει και τη τιμή από την προηγούμενη φορά που είχατε οδηγήσει το αυτοκίνητο.

Για να μηδενίσετε την τιμή μέσης κατανάλωσης, πατήστε και κρατήστε πατημένο το μπουτόν επιλογής ένδειξης (2) όταν στην οθόνη εμφανίζεται η μέση κατανάλωση καυσίμου.

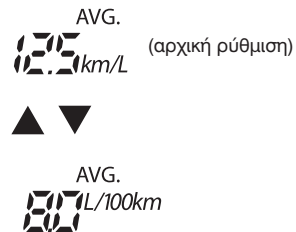
ΣΗΜΕΙΩΣΗ:

Όταν επανασυνδέετε τον αρνητικό (-) πόλο της μπαταρίας, η τιμή της μέσης κατανάλωσης καυσίμου θα εμφανιστεί αφού προηγουμένως οδηγήσετε για ένα χρονικό διάστημα το αυτοκίνητο.

(Για την ρύθμιση σε Λίτρα/100 χλμ. ή Χλμ./Λίτρο)

Για να αλλάξετε την ένδειξη μέσης κατανάλωσης καυσίμου, καθώς πατάτε και κρατάτε πατημένο το μπουτόν επιλογής ημερήσιου χιλιομετρική (1), στρέψτε το μπουτόν επιλογής ένδειξης (2).

ΠΑΡΑΔΕΙΓΜΑ



ΣΗΜΕΙΩΣΗ:

Όταν αλλάζετε την ένδειξη μέσης κατανάλωσης καυσίμου, αυτόματα αλλάζει και η ένδειξη στιγμιαίας κατανάλωσης.

Εύρος οδήγησης

Εάν είχατε επιλέξει εύρος οδήγησης την τελευταία φορά που οδηγήσατε το αυτοκίνητο σας, στην οθόνη εμφανίζεται η ένδειξη “---” για μερικά δευτερόλεπτα και στην συνέχεια η τρέχουσα τιμή εύρους οδήγησης όταν ο κεντρικός διακόπτης ή ο διακόπτης κινητήρα γυρίσει στην θέση “ON”.

Η τιμή εύρους οδήγησης που εμφανίζεται στην οθόνη είναι η προβλεπόμενη απόσταση που μπορείτε να καλύψετε μέχρι ο μετρητής στάθμης καυσίμου να δείξει την ένδειξη “E” βάσει της τρέχουσας κατάστασης οδήγησης. Όταν ανάψει η προειδοποιητική λυχνία χαμηλής στάθμης καυσίμου στην οθόνη θα εμφανιστεί η ένδειξη “---”.

Εάν ανάψει η προειδοποιητική λυχνία χαμηλής στάθμης καυσίμου, να ανεφοδιάσετε το συντομότερο δυνατόν το αυτοκίνητο σας ανεξάρτητα από την τιμή που αναγράφεται στο εύρος οδήγησης.

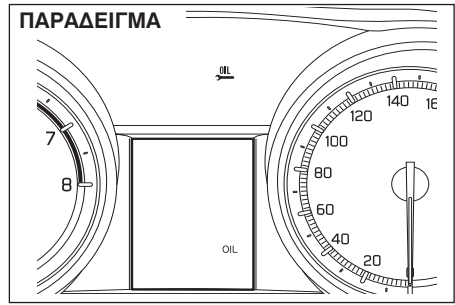
Μετά τον ανεφοδιασμό με καύσιμο, επειδή η τιμή εύρους οδήγησης υπολογίζεται από τις πιο πρόσφατες συνθήκες οδήγησης η τιμή αυτή διαφέρει μετά από κάθε ανεφοδιασμό.

ΣΗΜΕΙΩΣΗ:

- Εάν κατά τον ανεφοδιασμό, ο κεντρικός διακόπτης ή ο διακόπτης κινητήρα βρίσκεται στην θέση “ON” το εύρος οδήγησης δεν θα δηλώνει την σωστή τιμή.
- Όταν επανασυνδέσετε τον αρνητικό πόλο (-) της μπαταρίας, η μονάδα εύρους οδήγησης θα εμφανιστεί αφού οδηγήσετε για λίγο το αυτοκίνητο σας.

Ένδειξη λαδιού

Η λυχνία αλλαγής λαδιού ανάβει είτε όταν η ένδειξη οδομέτρου φθάσει στο διάστημα συντήρησης ή όταν καλυφθεί το χρονικό διάστημα που έχει ορισθεί, όταν ο κεντρικός διακόπτης ή ο διακόπτης κινητήρα γυρίσει στην θέση “ON”. Η ένδειξη “OIL” εμφανίζεται στην οθόνη πληροφοριών (D) για να σας ενημερώσει ότι θα πρέπει να προχωρήσετε στην αντικατάσταση λαδιού και φίλτρου.



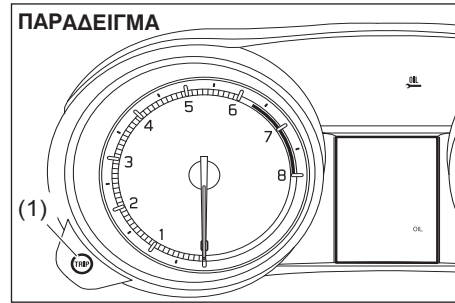
Για οδηγίες σχετικά με την αντικατάσταση λαδιού και φίλτρου, ανατρέξτε στο “Αντικατάσταση λαδιού και φίλτρου λαδιού” στο κεφάλαιο “ΕΛΕΓΧΟΣ ΚΑΙ ΣΥΝΤΗΡΗΣΗ” ή απευθυνθείτε στον Επίσημο Συνεργάτη SUZUKI για συμβουλές σχετικά με την σωστή διαδικασία αντικατάστασης λαδιού και φίλτρου λαδιού του κινητήρα του αυτοκινήτου σας.

Είναι απαραίτητο να μηδενίσετε το μετρητή χιλιομέτρων ή το διάστημα για το σύστημα προειδοποίησης αμέσως μετά την αντικατάσταση λαδιού και φίλτρου. Η λυχνία θα σβήσει μετά τον μηδενισμό.

Για την διαδικασία μηδενισμού, συνιστάται να απευθυνθείτε στον Επίσημο Συνεργάτη SUZUKI. Εάν θέλετε να πραγματοποιήσετε μόνοι σας τον μηδενισμό, ακολουθήστε την παρακάτω διαδικασία:

Για να μηδενίσετε το σύστημα παρακολούθησης διαστήματος αλλαγής λαδιού:

- 1) Γυρίστε τον κεντρικό διακόπτη στην θέση “ON”.
- 2) Πατήστε και κρατήστε πατημένο το μπουτόν (2) ένδειξης επιλογής για λίγο όταν στην οθόνη εμφανίζεται η ένδειξη λαδιού και η λυχνία αλλαγής λαδιού.



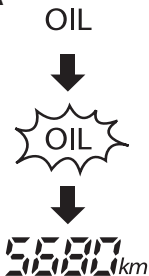
- 3) Πατώντας και κρατώντας πατημένο το μπουτόν (1) ένδειξης επιλογής η ένδειξη αλλάζει όπως υποδεικνύεται παρακάτω. Μόλις το σύστημα παρακολούθησης διαστήματος αλλαγής λαδιού μηδενιστεί η ένδειξη λαδιού και η λυχνία αλλαγής λαδιού σβήνουν και στην οθόνη εμφανίζεται το οδόμετρο.

Μετρητής καυσίμου

Στην οθόνη (E) εμφανίζεται ο μετρητής καυσίμου.

Ανατρέξτε στο “Μετρητής καυσίμου” σε αυτό το κεφάλαιο.


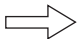
ΠΑΡΑΔΕΙΓΜΑ



Λειτουργία ρύθμισης

Με την λειτουργία ρύθμισης, μπορείτε να ορίσετε τα παρακάτω.

Ένδειξη	Λειτουργίες
 CLoCH	Ένδειξη ώρας CL
door	Σύστημα κεντρικού κλειδώματος d1
LI GHt	Επιπρόσθετη διάρκεια λειτουργίας φλας L2
GUI dE	Διάρκεια λειτουργίας καθοδήγησης "To car" G1
	Διάρκεια λειτουργίας καθοδήγησης "To home" G2
a IL	Επαναφορά ενδεικτικής λυχνίας αλλαγής λαδιού rESEt
EPNS	Σύστημα παρακολούθησης πίεσης ελαστικών
dEFAUL	Αρχικοποίηση dE-on
End	Ολοκλήρωση End

	Στρέψτε το μπουτόν ένδειξης επιλογής (2).
	Πατήστε το μπουτόν ένδειξης επιλογής (2).

ΣΗΜΕΙΩΣΗ:

Ανάλογα με τις προδιαγραφές, μερικές ενδείξεις μπορεί να μην εμφανίζονται.

Τρόπος χειρισμού λειτουργίας ρύθμισης:

- 1) Με τον κεντρικό διακόπτη στην θέση “ON” και το αυτοκίνητο ακινητοποιημένο, πατήστε το μπουτόν επιλογής ένδειξης (2) μέχρι να εμφανιστεί η ένδειξη “CLoCH”.
- 2) Στρέψτε ή/και πατήστε το μπουτόν επιλογής ένδειξης (2) για να επιλέξετε την λειτουργία που επιθυμείτε να ρυθμίσετε βάσει του προηγούμενου σχεδιαγράμματος.
- 3) Στρέψτε ή/και πατήστε το μπουτόν επιλογής ένδειξης (2) για να καταχωρίσετε ρυθμίσεις για τα παρακάτω.

ΠΑΡΑΔΕΙΓΜΑ

SEL
d 1-SL2

ΣΗΜΕΙΩΣΗ:

- Όπως υποδεινύεται στο παραπάνω σχήμα, η ένδειξη “SEL” υποδεινύει την τρέχουσα επιλογή.
- Για να επιλέξετε μία προηγούμενη θέση, στρέψτε το μπουτόν ένδειξης επιλογής (2) ώστε να εμφανιστεί η ένδειξη “bACH” ή “-bAC” και στη συνέχεια πατήστε το μπουτόν ένδειξης επιλογής (2).

Ένδειξη ώρας “CL”.

- CL-12h: 12-ωρο (αρχική ρύθμιση)
- CL-24h: 24-ωρο

Σύστημα κεντρικού κλειδώματος “dl”

- dl - SL 1: Ξεκλειδώνουν όλες οι πόρτες με μία λειτουργία του κλειδιού.
- dl - SL 2: Ξεκλειδώνουν όλες οι πόρτες με δύο λειτουργίες του κλειδιού.

Επιπρόσθετη λειτουργία φλας “L2”

- L2 - SL 1: Τα φλας αναβοσβήνουν τρεις φορές ακόμα αφότου ο διακόπτης επιστρέψει στην αρχική του θέση (αρχική ρύθμιση)
- L2 - SL 2: Απενεργοποιείται η επιπρόσθετη λειτουργία των φλας.

Διάρκεια λειτουργίας καθοδήγησης “To car” “GI”

- GI-SL1: Απενεργοποίηση λειτουργίας
- GI-SL2: 10 δευτερόλεπτα
- GI-SL3: 15 δευτερόλεπτα
- GI-SL4: 20 δευτερόλεπτα
- GI-SL5: 25 δευτερόλεπτα

Διάρκεια λειτουργίας καθοδήγησης “To home” “G2”

- G2-SL1: Απενεργοποίηση λειτουργίας
- G2-SL2: 10 δευτερόλεπτα
- G2-SL3: 15 δευτερόλεπτα
- GI-SL4: 20 δευτερόλεπτα
- GI-SL5: 25 δευτερόλεπτα
- GI-SL6: 30 δευτερόλεπτα

Επαναφορά ενδεικτικής λυχνίας διαστήματος αλλαγής λαδιών “rESEt”

- rESEt: μηδενίζει το σύστημα παρακολούθησης διαστήματος αλλαγής λαδιών.

Ρύθμιση συστήματος παρακολούθησης πίεσης ελαστικών

- UnLRdn: Άνεση (βασική ρύθμιση)
- LAdEn: Φορτίο

Ανατρέξτε στο “Σύστημα παρακολούθησης πίεσης ελαστικών (TPMS) στο κεφάλαιο “ΛΕΙΤΟΥΡΓΩΝΤΑΣ ΤΟ ΟΧΗΜΑ ΣΑΣ” για λεπτομέρειες.

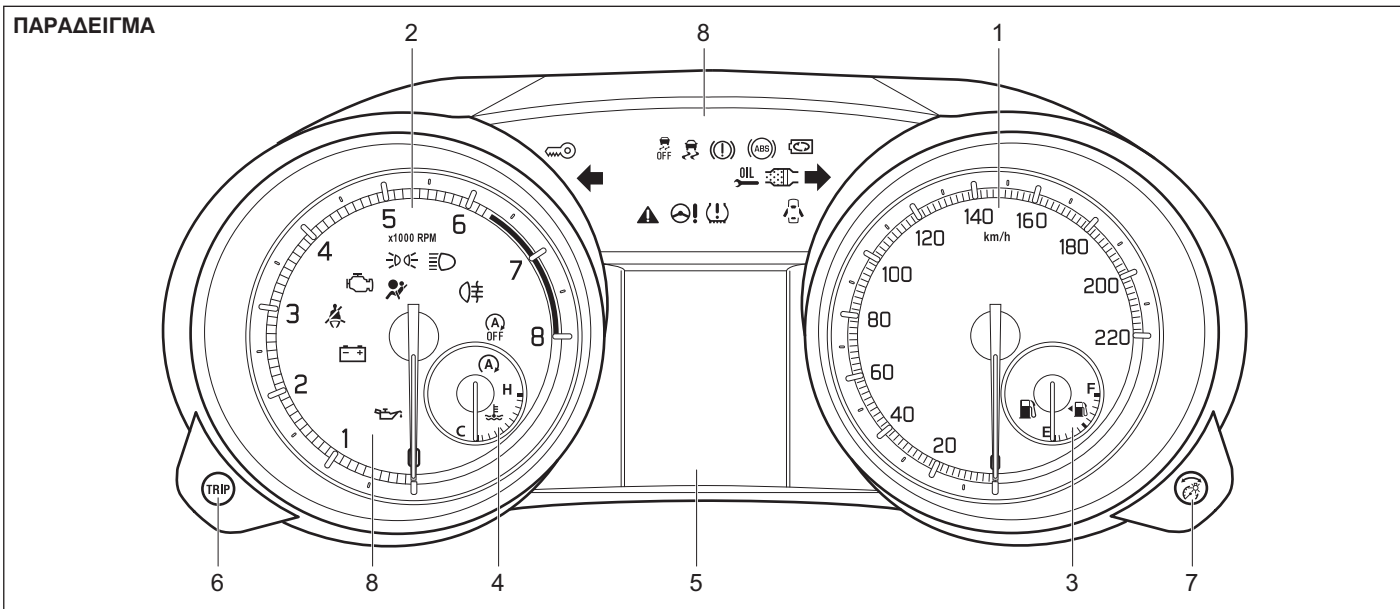
Αρχειοποίηση “dE -on”

- dE - on: Αρχικοποιεί όλες τις ρυθμίσεις.

Για να ολοκληρώσετε την λειτουργία ρύθμισης, επιλέξτε την ένδειξη “End” στην οθόνη και στην συνέχεια πατήστε το μπουτόν ένδειξης επιλογής (2).

Πίνακας Οργάνων (Τύπος Β) (προαιρετικός εξοπλισμός)

1. Ταχύμετρο
2. Στροφόμετρο
3. Μετρητής καυσίμου
4. Μετρητής θερμοκρασίας
5. Οθόνη πληροφοριών
6. Μπουτόν επιλογής ημερήσιου χιλιομετρητή
7. Μπουτόν επιλογής ένδειξης
8. Προειδοποιητικές και ενδεικτικές λυχνίες



Ταχύμετρο

Το ταχύμετρο δείχνει την ταχύτητα του οχήματος.

Στροφόμετρο

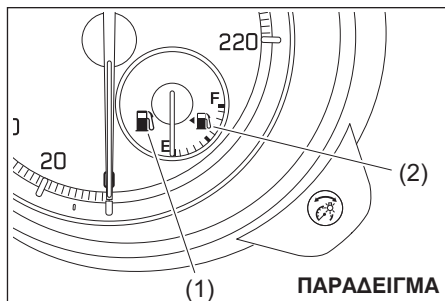
Το στροφόμετρο δείχνει τις στροφές λειτουργίας του κινητήρα ανά λεπτό.

ΣΗΜΑΝΤΙΚΗ ΣΗΜΕΙΩΣΗ

Ποτέ μην οδηγείτε το αυτοκίνητο με τις στροφές του κινητήρα στην κόκκινη ζώνη του στροφομέτρου γιατί μπορεί να προκληθεί σοβαρή ζημιά στον κινητήρα.

Να διατηρείτε τις στροφές του κινητήρα χαμηλότερες από την κόκκινη ζώνη ακόμα και όταν κατεβάζετε ταχύτητα στο κιβώτιο. Ανατρέξτε στο “Μέγιστες επιτρεπόμενες στροφές για το κατέβασμα ταχύτητας στο κιβώτιο” στο κεφάλαιο “ΛΕΙΤΟΥΡΓΩΝΤΑΣ ΤΟ ΟΧΗΜΑ ΣΑΣ”.

Μετρητής καυσίμου



Όταν ο κεντρικός διακόπτης γυρίσει στην θέση “ON” αυτός ο μετρητής δείχνει την υπολειπόμενη ποσότητα καυσίμου που υπάρχει στο ρεζερβουάρ. Η ένδειξη “F” δηλώνει ότι το ρεζερβουάρ είναι πλήρες ενώ η ένδειξη “E” ότι είναι άδειο.

Μόλις ο δείκτης φθάσει κοντά στην ένδειξη “E” θα πρέπει να συμπληρώσετε καύσιμο στο ρεζερβουάρ του αυτοκινήτου το συντομότερο δυνατόν.

ΣΗΜΕΙΩΣΗ:

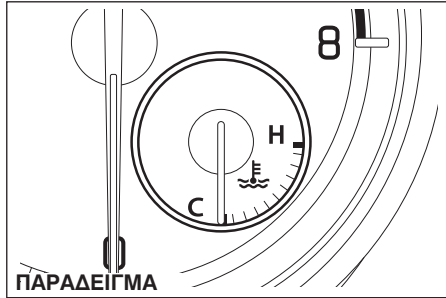
Ο δείκτης μπορεί να διαφοροποιείται λίγο ανάλογα με τις συνθήκες του οδοστρώματος στο οποίο κινείται το αυτοκίνητο (για παράδειγμα σε ανηφορικούς δρόμους ή σε στροφές με κλίση) λόγω της μετακίνησης του καυσίμου μέσα στο ρεζερβουάρ.

Μόλις ανάψει η προειδοποιητική λυχνία καυσίμου (1) θα πρέπει να ανεφοδιάσετε άμεσα το αυτοκίνητο με καύσιμο.

Ανατρέξτε στο “Προειδοποιητική λυχνία χαμηλής στάθμης καυσίμου” στο “Προειδοποιητικές και Ενδεικτικές λυχνίες” σε αυτό το κεφάλαιο για λεπτομέρειες.

Το σύμβολο (2) δηλώνει ότι η θυρίδα πλήρωσης του ρεζερβουάρ βρίσκεται στην αριστερή πλευρά του αυτοκινήτου.

Μετρητής θερμοκρασίας



Όταν ο κεντρικός διακόπτης γυρίσει στην θέση "ON" αυτός ο μετρητής δείχνει την θερμοκρασία ψυκτικού υγρού κινητήρα. Κάτω από φυσιολογικές συνθήκες οδήγησης ο δείκτης θα πρέπει να βρίσκεται στην περιοχή ανάμεσα στα σύμβολα "H" και "C". Εάν ο δείκτης πλησιάσει στο σύμβολο "H" δηλώνει ότι ο κινητήρας έχει υπερθερμανθεί. Ακολουθήστε τις οδηγίες για την υπερθέρμανση κινητήρα στο κεφάλαιο "ΣΕ ΠΕΡΙΠΤΩΣΗ ΑΝΑΓΚΗΣ".

ΣΗΜΑΝΤΙΚΗ ΣΗΜΕΙΩΣΗ

Εάν συνεχίσετε την οδήγηση του αυτοκινήτου σας με τον κινητήρα να έχει υπερθερμανθεί μπορεί να προκληθεί ζημιά σε αυτόν.

Μπουτόν επιλογής φωτεινότητας

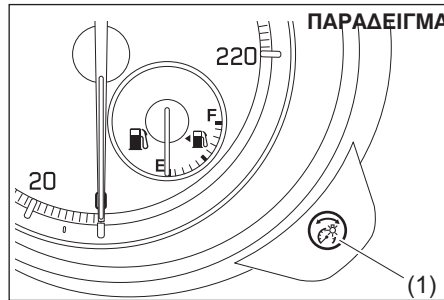
ΠΑΡΑΔΕΙΓΜΑ



Όταν ο κεντρικός διακόπτης ή ο διακόπτης κινητήρα γυρίσει στην θέση "ON" ο φωτισμός του πίνακα οργάνων ενεργοποιείται.

Το αυτοκίνητο σας διαθέτει ένα σύστημα που αυτόματα ρυθμίζει την ένταση της φωτεινότητας του πίνακα οργάνων όταν τα φώτα θέσεως ή οι προβολείς είναι αναμμένοι.

Για να αυξήσετε την φωτεινότητα του πίνακα οργάνων στρέψτε το μπουτόν (1) επιλογής δεξιόστροφα.



ΠΡΙΝ ΤΗΝ ΟΔΗΓΗΣΗ

Για να μειώσετε την ένταση της φωτεινότητας του πίνακα οργάνων στρέψτε το μπουτόν (1) επιλογής αριστερόστροφα.

▲ ΠΡΟΕΙΔΟΠΟΙΗΣΗ

Μην επιχειρήσετε να ρυθμίσετε την φωτεινότητα του πίνακα οργάνων όταν οδηγείτε, γιατί μπορεί να χάσετε τον έλεγχο του αυτοκινήτου σας.

ΣΗΜΕΙΩΣΗ:

- Εάν δεν στρέψετε το μπουτόν επιλογής φωτεινότητας μέσα σε λίγα δευτερόλεπτα αφότου έχετε ενεργοποιήσει το σύστημα ρύθμισης φωτεινότητας η λειτουργία αυτή θα ακυρωθεί αυτόματα.
- Όταν επανασυνδέετε την μπαταρία του αυτοκινήτου σας, η φωτεινότητα του πίνακα οργάνων θα πρέπει να επαναρρυθμιστεί. Ρυθμίστε την φωτεινότητα ανάλογα με την προτίμηση σας.

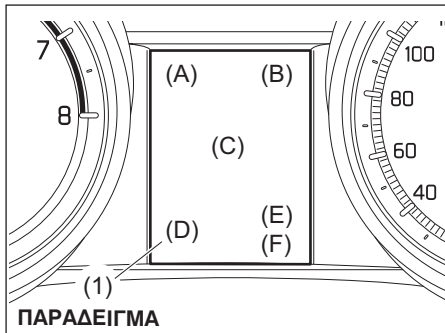
ΣΗΜΕΙΩΣΗ:

Εάν επιλέξετε το υψηλό επίπεδο φωτεινότητας όταν τα φώτα θέσεως ή οι προβολείς του αυτοκινήτου είναι αναμένα, οι παρακάτω λειτουργίες ακυρώνονται.

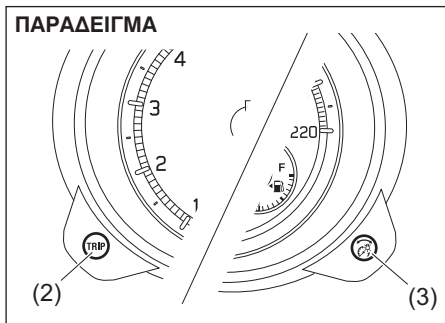
- Η λειτουργία αυτόματης μείωσης της έντασης φωτεινότητας του πίνακα οργάνων.
- Η λειτουργία φωτεινότητας πίνακα οργάνων εκτός του υψηλού επιπέδου φωτεινότητας.

Οθόνη πληροφοριών

Η οθόνη πληροφοριών εμφανίζεται όταν ο κεντρικός διακόπτης βρίσκεται στην θέση "ON".



(1) Οθόνη πληροφοριών



- (2) Μπουτόν επιλογής ημερήσιου χιλιομετρητή
- (3) Μπουτόν επιλογής ένδειξης

Στην οθόνη πληροφοριών εμφανίζονται οι παρακάτω ενδείξεις.

Οθόνη (A)

Ρολόι

Οθόνη (B)

Θερμόμετρο (προαιρετικός εξοπλισμός)

Οθόνη (C)

Προειδοποιητικά κα ενδεικτικά μηνύματα/Κατανάλωση καυσίμου/Εύρος οδήγησης/Μέση ταχύτητα/Χρόνος οδήγησης/Συνολικός χρόνος παύσης κινητήρα/Συνολική εξοικονόμηση κατανάλωσης/Ένδειξη ροής ενέργειας

Οθόνη (D)

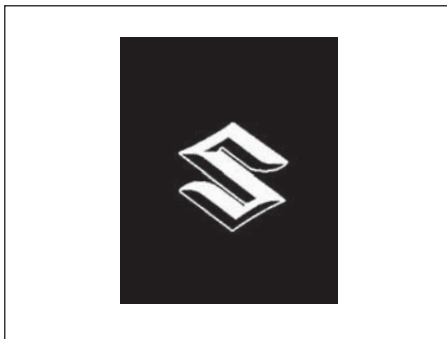
Θέση επιλογέα σχέσεων

Οθόνη (E)

Ημερήσιος χιλιομετρητής

Οθόνη (F)

Οδόμετρο



Όταν ο κεντρικός διακόπτης γυρίσει στην θέση "ON" στην οθόνη (E) εμφανίζεται η παραπάνω ένδειξη για μερικά δευτερόλεπτα. Όταν ο κεντρικός διακόπτης γυρίσει στις θέσεις "ACC" ή "LOCK" εμφανίζονται προειδοποιητικά και ενδεικτικά μηνύματα στην οθόνη.

Ρολόι

Όταν ο κεντρικός διακόπτης γυρίσει στην θέση "ON" στην οθόνη (A) εμφανίζεται η ώρα. Για να ρυθμίσετε την ένδειξη ώρα ακολουθήστε τις οδηγίες του " Κατάσταση ρύθμισης" σε αυτό το κεφάλαιο.

▲ ΠΡΟΕΙΔΟΠΟΙΗΣΗ

Μην επιχειρήσετε να ρυθμίσετε την οθόνη πληροφοριών όταν οδηγείτε, γιατί μπορεί να χάσετε τον έλεγχο του αυτοκινήτου σας.

Θερμόμετρο (προαιρετικός εξοπλισμός)

Όταν ο κεντρικός διακόπτης γυρίσει στην θέση "ON" στην οθόνη (B) εμφανίζεται η ένδειξη θερμομέτρου. Το θερμόμετρο δείχνει την εξωτερική θερμοκρασία περιβάλλοντος.

ΠΑΡΑΔΕΙΓΜΑ



Εάν η εξωτερική θερμοκρασία περιβάλλοντος πλησιάζει σε σημείο παγετού, το παραπάνω μήνυμα εμφανίζεται στην οθόνη πληροφοριών.

ΣΗΜΕΙΩΣΗ:

- Η ένδειξη εξωτερικής θερμοκρασίας περιβάλλοντος δεν είναι η πραγματική θερμοκρασία όταν οδηγείτε με χαμηλή ταχύτητα ή όταν το αυτοκίνητο είναι σταματημένο.
- Εάν υπάρχει πρόβλημα στο θερμόμετρο ή μόλις ο κεντρικός διακόπτης ή ο διακόπτης κινητήρα γυρίσει στην θέση "ON", στην οθόνη δεν θα εμφανίζεται η εξωτερική θερμοκρασία.

ΠΡΙΝ ΤΗΝ ΟΔΗΓΗΣΗ

Όταν στην οθόνη πληροφοριών (C) εμφανίζεται το εύρος οδήγησης, μπορείτε να διαφοροποιήσετε την μονάδα ένδειξης θερμοκρασίας. Για να διαφοροποιήσετε την μονάδα ένδειξης θερμοκρασίας ανατρέξτε στο “Λειτουργία ρύθμισης” σε αυτό το κεφάλαιο.

ΠΑΡΑΔΕΙΓΜΑ

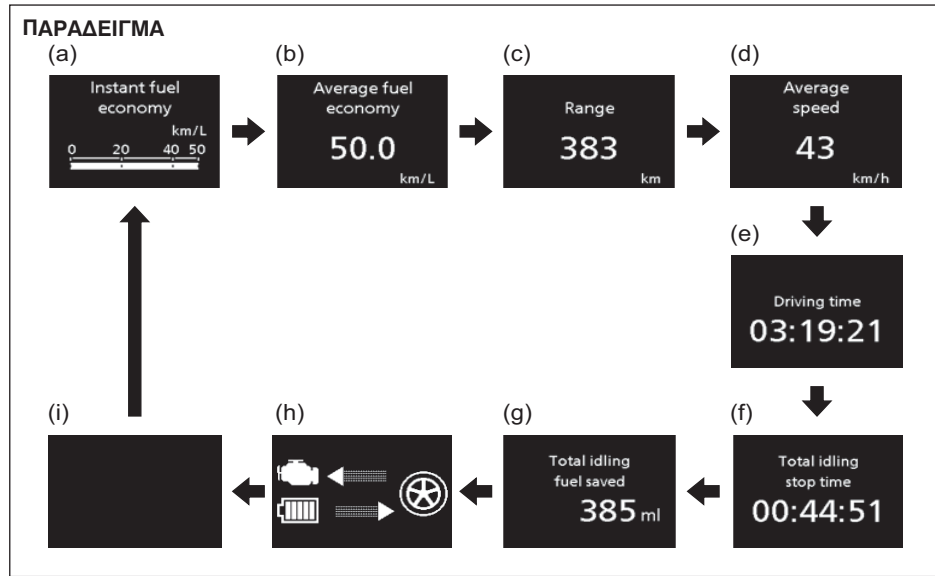
A black rectangular display showing the text "25°C" in white.

(αρχική
ρύθμιση)

A black rectangular display showing the text "77°F" in white.

Κατανάλωση καυσίμου/Εύρος οδήγησης/Μέση ταχύτητα κίνησης/Χρόνος οδήγησης/Συνολικός χρόνος παύσης κινητήρα/Συνολική εξοικονόμηση κατανάλωσης/ Ένδειξη ροής ενέργειας

Όταν δεν εμφανίζονται προειδοποιητικά ή ενδεικτικά μηνύματα στην οθόνη (C) μπορείτε να επιλέξετε να εμφανίζονται ένα από τα παρακάτω: στιγμιαία κατανάλωση καυσίμου, μέση κατανάλωση καυσίμου, εύρος οδήγησης, μέση ταχύτητα, χρόνος οδήγησης, συνολικός χρόνος παύσης κινητήρα, συνολική εξοικονόμηση κατανάλωσης, ένδειξη ροής ενέργειας ή καμμία ένδειξη.



- (a) Στιγμιαία κατανάλωση καυσίμου
- (b) Μέση κατανάλωση καυσίμου
- (c) Εύρος οδήγησης
- (d) Μέση ταχύτητα κίνησης
- (e) Χρόνος οδήγησης
- (f) Συνολικός χρόνος παύσης κινητήρα
- (g) Συνολική εξοικονόμηση κατανάλωσης
- (h) Ένδειξη ροής ενέργειας
- (i) Καμμία ένδειξη

Για να αλλάξετε την ένδειξη στην οθόνη πληροφοριών, πατήστε το μπουτόν επιλογής (3) γρήγορα.

ΣΗΜΕΙΩΣΗ:
Οι τιμές κατανάλωσης καυσίμου, εύρους οδήγησης, μέσης ταχύτητας κίνησης και συνολικού χρόνου παύσης κινητήρα που εμφανίζονται στην οθόνη πληροφοριών επηρεάζονται από καταστάσεις όπως:

- κατάσταση οδοστρώματος
- κυκλοφοριακές συνθήκες
- κατάσταση οδήγησης
- κατάσταση αυτοκινήτου
- δυσλειτουργία που η οποία έχει σαν αποτέλεσμα να ανάψει ή να αναβοσβήνει η προειδοποιητική λυχνία δυσλειτουργίας.

Στιγμαία κατανάλωση καυσίμου

Η οθόνη εμφανίζει την στιγμιαία κατανάλωση καυσίμου μόνο όταν το αυτοκίνητο κινείται.

ΣΗΜΕΙΩΣΗ:

- Η οθόνη δεν εμφανίζει την τιμή εάν το αυτοκίνητο δεν κινείται.
- Ανάλογα με τις προδιαγραφές του αυτοκινήτου, η αρχική ένδειξη κατανάλωσης καυσίμου είναι *Λίτρα/100 χλμ.*, *χλμ/Λίτρο* ή *Μίλια/Γαλόνι*.
- Η μέγιστη τιμή ένδειξης στιγμιαίας κατανάλωσης είναι μια από τις παρακάτω. Δεν πρόκειται να εμφανίζεται μεγαλύτερος αριθμός από αυτόν ακόμα και εάν η στιγμιαία κατανάλωση είναι μεγαλύτερη.
 - Για ένδειξη *Λίτρα/100 χλμ.*: 30
 - Για *χλμ/Λίτρο*: 50
 - Για *Μίλια*: 80
- Η ένδειξη στην οθόνη μπορεί να καθυστερεί εφόσον η κατανάλωση καυσίμου επηρεάζεται κατά πολύ από τις συνθήκες οδήγησης.
- Η οθόνη εμφανίζει υπολογιζόμενες τιμές. Αυτές μπορεί να μην είναι ίδιες με τις πραγματικές τιμές.

Μέση κατανάλωση καυσίμου

Εάν την τελευταία φορά που οδηγήσατε το αυτοκίνητο σας είχατε επιλέξει στην οθόνη πληροφοριών να εμφανίζεται η ένδειξη μέσης κατανάλωσης καυσίμου, όταν ο κεντρικός διακόπτης ή ο διακόπτης κινητήρα γυρίσει στην θέση “ON” θα εμφανιστεί η ένδειξη μέσης κατανάλωσης από την προηγούμενη φορά που οδηγήσατε το αυτοκίνητο. Εάν δεν μηδενίσετε την τιμή, η ένδειξη θα περιλαμβάνει και τη τιμή από την προηγούμενη φορά που είχατε οδηγήσει το αυτοκίνητο.

ΣΗΜΕΙΩΣΗ:

Όταν επανασυνδέετε τον αρνητικό (-) πόλο της μπαταρίας, η τιμή της μέσης κατανάλωσης καυσίμου θα εμφανιστεί αφού προηγουμένως οδηγήσετε για ένα χρονικό διάστημα το αυτοκίνητο.

Μπορείτε να επιλέξετε πότε η τιμή μέσης κατανάλωσης θα μηδενίζεται με μία από τις παρακάτω τρεις μεθόδους:

- Μηδενισμός μετά από ανεφοδιασμό: η τιμή μηδενίζεται αυτόματα όταν ανεφοδιάσετε το αυτοκίνητο με καύσιμο.
- Μηδενισμός με τον ημερήσιο χιλιομετρική A: η τιμή μηδενίζεται αυτόματα όταν μηδενίσετε τον ημερήσιο χιλιομετρική A.
- Χειροκίνητος μηδενισμός: η τιμή μηδενίζεται όταν πατήσετε και κρατήσετε πατημένο το μπουτόν επιλογής (3) ενώ στην οθόνη εμφανίζεται η τιμή μέσης κατανάλωσης.

Για να αλλάξετε εμφάνιση, ανατρέξτε στο “Λειτουργία ρύθμισης” σε αυτό το κεφάλαιο.

ΣΗΜΕΙΩΣΗ:

Εάν ανεφοδιαστείτε με λίγη ποσότητα καυσίμου όταν έχετε επιλέξει το “Μηδενισμός μετά από ανεφοδιασμό” η μέση τιμή κατανάλωσης μπορεί να μην μηδενιστεί.

Εύρος οδήγησης

Εάν την τελευταία φορά που οδηγήσατε το αυτοκίνητο σας είχατε επιλέξει στην οθόνη πληροφοριών να εμφανίζεται αυτή η ένδειξη, όταν ο κεντρικός διακόπτης ή ο διακόπτης κινητήρα γυρίσει στην θέση “ON” θα εμφανιστεί η ένδειξη “-” για μερικά δευτερόλεπτα και στην συνέχεια θα εμφανιστεί η τρέχουσα τιμή.

Η τιμή που εμφανίζεται δηλώνει την κατά προσέγγιση απόσταση που μπορείτε να οδηγήσετε μέχρις στον μετρητή καυσίμου να εμφανιστεί η ένδειξη “E” και με βάση τις τρέχουσες συνθήκες οδήγησης.

Όταν η προειδοποιητική λυχνία χαμηλής στάθμης καυσίμου ανάψει η ένδειξη στην οθόνη πληροφοριών εμφανίζει “---”.

Μόλις ανάψει η προειδοποιητική λυχνία χαμηλής στάθμης καυσίμου, ανεφοδιαστείτε αμέσως σε καύσιμο ανεξάρτητα από την τιμή που εμφανίζεται στην οθόνη σχετικά με την υπολειπόμενη κάλυψη. Επειδή η τιμή υπολειπόμενης κάλυψης με υφιστάμενο καύσιμο υπολογίζεται βάσει των τελευταίων δεδομένων συνθηκών οδήγησης, η τιμή θα είναι διαφορετική μετά από κάθε ανεφοδιασμό καυσίμου.

ΣΗΜΕΙΩΣΗ:

- Εάν κατά τον ανεφοδιασμό σε καύσιμο ο κεντρικός διακόπτης ή ο διακόπτης κινητήρα βρίσκεται στη θέση “ON”, η τιμή που θα εμφανίζεται μπορεί να μην είναι σωστή.
- Όταν επανασυνδέετε τον αρνητικό (-) πόλο της μπαταρίας, η τιμή της υπολειπόμενης κάλυψης θα εμφανιστεί αφού προηγουμένως οδηγήσετε για ένα χρονικό διάστημα το αυτοκίνητο.

Μέση ταχύτητα κίνησης

Εάν έχετε επιλέξει τη τελευταία φορά που οδηγήσατε το αυτοκίνητο την ένδειξη μέσης ταχύτητας κίνησης, όταν ο κεντρικός διακόπτης ή ο διακόπτης κινητήρα γυρίσει στην θέση “ON” θα εμφανιστεί η τιμή που αφορούσε την προηγούμενη φορά που οδηγήσατε. Εφόσον δεν μηδενίσετε την ένδειξη, η τιμή που θα εμφανίζεται θα περιλαμβάνει και την τιμή από την προηγούμενη φορά που είχατε οδηγήσει το αυτοκίνητο.

Για να μηδενίσετε την τιμή της ένδειξης μέσης ταχύτητας κίνησης, πιέστε και κρατήστε πατημένο το μπουτόν επιλογής (3) για μερικά δευτερόλεπτα όταν στην οθόνη εμφανίζεται η τιμή μέσης ταχύτητας. Στην συνέχεια θα εμφανίζεται η ένδειξη “---” μέχρις ότου οδηγήσετε για ένα μικρό χρονικό διάστημα το αυτοκίνητο.

ΣΗΜΕΙΩΣΗ:

Όταν επανασυνδέετε τον αρνητικό (-) πόλο της μπαταρίας, η τιμή της μέσης ταχύτητας κίνησης θα εμφανιστεί αφού προηγουμένως οδηγήσετε για ένα χρονικό διάστημα το αυτοκίνητο.

Χρόνος οδήγησης

Στην οθόνη εμφανίζεται ο συνολικός χρόνος οδήγησης από την στιγμή που η ένδειξη μηδενίστηκε.

- Για να μηδενίσετε την ένδειξη πατήστε και κρατήστε πατημένο το μπουτόν επιλογής (3) όταν στην οθόνη εμφανίζεται η ένδειξη χρόνου οδήγησης.

ΣΗΜΕΙΩΣΗ:

- Όταν επανασυνδέετε τον αρνητικό (-) πόλο της μπαταρίας, η τιμή του χρόνου οδήγησης θα εμφανιστεί αφού προηγουμένως οδηγήσετε για ένα χρονικό διάστημα το αυτοκίνητο.
- Η συνολική τιμή ένδειξης φθάνει σε 99:59:59. Μόλις η ένδειξη φθάσει σε αυτή την τιμή θα σταματήσει εάν δεν την μηδενίσετε και πάλι.

Συνολικός χρόνος παύσης κινητήρα

Στην οθόνη εμφανίζεται ο συνολικός χρόνος (σε ώρες, λεπτά και δευτερόλεπτα) που ο κινητήρας έπαυσε αυτόματα να λειτουργεί από το σύστημα ENG A-STOP και από τη στιγμή που η ένδειξη μηδενίστηκε.

- Για να μηδενίσετε την ένδειξη πατήστε και κρατήστε πατημένο το μπουτόν επιλογής (3) όταν στην οθόνη εμφανίζεται η ένδειξη χρόνου οδήγησης.

ΣΗΜΕΙΩΣΗ:

- Η συνολική τιμή ένδειξης φθάνει σε 99:59:59.
- Όταν επανασυνδέετε τον αρνητικό (-) πόλο της μπαταρίας, η τιμή του χρόνου οδήγησης

σης θα εμφανιστεί αφού προηγουμένως οδηγήσετε για ένα χρονικό διάστημα το αυτοκίνητο.

Συνολική εξοικονόμηση κατανάλωσης

Στην οθόνη εμφανίζεται η συνολική ποσότητα (σε मिलीλίτρα) εξοικονόμησης κατανάλωσης εξαιτίας της αυτόματης παύσης κινητήρα από το σύστημα ENG A-STOP και από τη στιγμή που η ένδειξη μηδενίστηκε.

- Για να μηδενίσετε την ένδειξη πατήστε και κρατήστε πατημένο το μπουτόν επιλογής (3) όταν στην οθόνη εμφανίζεται η ένδειξη συνολικής εξοικονόμησης κατανάλωσης.

ΣΗΜΕΙΩΣΗ:

Όταν επανασυνδέετε τον αρνητικό (-) πόλο της μπαταρίας, η τιμή του χρόνου οδήγησης θα εμφανιστεί αφού προηγουμένως οδηγήσετε για ένα χρονικό διάστημα το αυτοκίνητο.

Ένδειξη ροής ενέργειας

Ανατρέξτε στο “Σύστημα αυτόματης παύσης και επανεκκίνησης κινητήρα ENG A-STOP (προαιρετικός εξοπλισμός)” στο κεφάλαιο “ΛΕΙΤΟΥΡΓΩΝΤΑΣ ΤΟ ΟΧΗΜΑ ΣΑΣ”.

Ένδειξη θέσης κιβωτίου

Στην οθόνη (D) εμφανίζεται η ένδειξη θέσης κιβωτίου. Ανατρέξτε στο “Ένδειξη θέσης κιβωτίου” στο κεφάλαιο “ΛΕΙΤΟΥΡΓΩΝΤΑΣ ΤΟ ΟΧΗΜΑ ΣΑΣ”.

Ημερήσιος χιλιομετρητής

Στην οθόνη (E) εμφανίζεται η ένδειξη του ημερήσιου χιλιομετρητή.

Ο ημερήσιος χιλιομετρητής μπορεί να χρησιμοποιηθεί για την καταμέτρηση αποστάσεων σε ταξίδια ή μεταξύ ανεφοδιασμού σε καύσιμο.

Μπορείτε να χρησιμοποιήσετε τον ημερήσιο χιλιομετρητή A ή B ανεξάρτητα μεταξύ τους. Για να μηδενίσετε τον ημερήσιο χιλιομετρητή, πατήστε και κρατήστε πατημένο το μπουτόν επιλογής ημερήσιου μετρητή (2).

ΣΗΜΕΙΩΣΗ:

Όταν ο ημερήσιος χιλιομετρητής υπερβεί την τιμή 9999,9 αυτόματα μηδενίζεται και ξεκινά από το 0,0.

Οδόμετρο

Το οδόμετρο καταγράφει τα συνολικά διανυθέντα χιλιόμετρα.

ΣΗΜΑΝΤΙΚΗ ΣΗΜΕΙΩΣΗ

Να κρατάτε τις ενδείξεις του οδομέτρου και να τις αντιπαραβάλλετε με τον πίνακα συντήρησης. Εάν δεν πραγματοποιείτε την συντήρηση του αυτοκινήτου σας στα προβλεπόμενα διαστήματα μπορεί να προκληθεί ζημιά στα εξαρτήματα του.

Συνολικός χρόνος παύσης κινητήρα και εξοικονόμηση κατανάλωσης

ΠΑΡΑΔΕΙΓΜΑ



Μόλις ο κινητήρας παύσει αυτόματα την λειτουργία του από το σύστημα ENG A-STOP στην οθόνη (C) εμφανίζεται η ένδειξη χρόνου παύσης κινητήρα (σε ώρες, λεπτά και δευτερόλεπτα) και η ποσότητα εξοικονόμησης καυσίμου. Μόλις ο κινητήρας επανεκκινήσει η ένδειξη στην οθόνη επιστρέφει στην προηγούμενη κατάσταση.

Λειτουργία ρύθμισης

Με το αυτοκίνητο ακινητοποιημένο και τον διακόπτη κινητήρα στην θέση "ON" μπορείτε να πραγματοποιήσετε την λειτουργία ρύθμισης για την οθόνη πληροφοριών πιέζοντας και κρατώντας πατημένο το μπουτόν επιλογής (3) για περισσότερο από 3 δευτερόλεπτα.

- Για να επιλέξετε την ρύθμιση που επιθυμείτε να αλλάξετε, στρέψτε το μπουτόν επιλογής (3) αριστερά ή δεξιά.
- Για να αλλάξετε την ρύθμιση, πατήστε το μπουτόν επιλογής (3).
- Για να επαναφέρετε στη λειτουργία ρύθμισης επιλέξτε "Back" και πατήστε το μπουτόν επιλογής (3).

ΠΑΡΑΔΕΙΓΜΑ



ΣΗΜΕΙΩΣΗ:

Η τρέχουσα επιλογή εμφανίζεται μέσα σε πλαίσιο.

ΣΗΜΕΙΩΣΗ:

- Εάν πατήσετε και κρατήσετε πατημένο το μπουτόν επιλογής (3) για να πραγματοποιήσετε λειτουργία ρύθμισης όταν στην οθόνη (C) εμφανίζεται η τιμή μέσης κατανάλωσης ή η τιμή μέσης ταχύτητας κίνησης, η τιμή μηδενίζεται ταυτόχρονα. Εάν δεν επιθυμείτε να μηδενίσετε την τιμή, πατήστε το μπουτόν επιλογής γρήγορα για να αλλάξετε την ένδειξη στη οθόνη.
- Εάν ανοίξετε τον κεντρικό διακόπτη ή πατήσετε τον διακόπτη κινητήρα ή εκκινήσετε τον κινητήρα με την οθόνη στη λειτουργία ρύθμισης, η λειτουργία αυτή θα ακυρωθεί αυτόματα.

Μονάδα μέτρησης αποστάσεων

Μπορείτε να διαφοροποιήσετε την μονάδα που εμφανίζεται στο οδόμετρο/ημερήσιο χιλιόμετρο/ή/εύρος οδήγησης/απόσταση μέσης ταχύτητας.

Μονάδα εμφάνισης κατανάλωσης

Μπορείτε να διαφοροποιήσετε τις μονάδες εμφάνισης κατανάλωσης καυσίμου.

Γλώσσα

Μπορείτε να διαφοροποιήσετε την γλώσσα εμφάνισης πληροφοριών στην οθόνη.

Μηδενισμός μέσης κατανάλωσης καυσίμου

Μπορείτε να διαφοροποιήσετε την τιμή όταν μηδενίζετε την μέση κατανάλωση.

Μονάδα θερμοκρασίας

Μπορείτε να διαφοροποιήσετε τις μονάδες εμφάνισης της θερμοκρασίας.

- Για να αλλάξετε την μονάδα ένδειξης θερμοκρασίας, επιλέξτε “Θερμοκρασία” στην “Λειτουργία ρύθμισης”. Στη συνέχεια επιλέξτε “°C” ή “°F”.

ΣΗΜΕΙΩΣΗ:

Όταν διαφοροποιείτε τις μονάδες που εμφανίζεται η θερμοκρασία, αυτόματα διαφοροποιούνται και οι μονάδες θερμοκρασίας του συστήματος θέρμανσης και κλιματισμού (προαιρετικός εξοπλισμός).

Ρύθμιση ώρας

- Μπορείτε να ρυθμίσετε την ένδειξη ώρας επιλέγοντας “Ρύθμιση ώρας” στη “Λειτουργία ρύθμισης”. Στη συνέχεια επιλέξτε “Ρύθμιση ώρας”.
- Για να αλλάξετε την ένδειξη ώρας, στρέψτε το μπουτόν επιλογής (3) δεξιά ή αριστερά επαναλαμβανόμενα όταν εμφανίζεται η ένδειξη ώρας σε αρνητικό χρωματισμό. Για να αλλάξετε γρήγορα την ένδειξη ώρας στρέψτε και κρατήστε πατημένο το μπουτόν επιλογής (3). Για να ορίσετε την ένδειξη της ώρας, πατήστε το μπουτόν επιλογής (3) και θα εμφανιστεί η ένδειξη λεπτών της ώρας σε αρνητικό χρωματισμό.
- Για να αλλάξετε την ένδειξη λεπτών της ώρας, στρέψτε το μπουτόν επιλογής (3) δεξιά ή αριστερά επαναλαμβανόμενα όταν εμφανίζεται η ένδειξη λεπτών της ώρας σε αρνητικό χρωματισμό. Για να αλλάξετε γρή-

γορα την ένδειξη λεπτών της ώρας, πατήστε και κρατήστε πατημένο το μπουτόν επιλογής (3).

(Επιλογή εμφάνισης ώρας)

- Μπορείτε επίσης να αλλάξετε την εμφάνιση της ένδειξης της ώρας μεταξύ 12ωρης και 24ωρης εμφάνισης.

Ρύθμιση κλειδαριών πορτών

Μπορείτε να επιλέξετε μεταξύ της μονής ή διπλής λειτουργίας για το ξεκλείδωμα όλων των πορτών του αυτοκινήτου (συμπεριλαμβανομένης και του χώρου αποσκευών), στρέφοντας το κλειδί ή λειτουργώντας το τηλεχειριστήριο, το πομποδέκτη συστήματος εκκίνησης χωρίς κλειδί, ή τον ενσωματωμένο διακόπτη πόρτας.

Μπορείτε επίσης να ενεργοποιήσετε ή απενεργοποιήσετε τον βομβητή που ηχεί όταν οι πόρτες κλειδώνουν ή ξεκλειδώνουν.

Φώτα

Ρύθμιση φλας

Μπορείτε να ρυθμίσετε τα φλας και την ενδεικτική λυχνία να αναβοσβήνουν για ακόμα τρεις φορές αφότου επιστρέψει ο μοχλός στην αρχική του θέση.

- Για να αλλάξετε την ρύθμιση, επιλέξτε “Ρύθμιση φλας” στη “Λειτουργία ρύθμισης”. Στη συνέχεια, επιλέξτε ON ή OFF.
- Εάν επιθυμείτε την αλλαγή του αριθμού αναβοσβήματος των φλας, απευθυνθείτε στον Επίσημο Συνεργάτη SUZUKI.

Ρύθμιση λειτουργίας φώτων “Guide me” (προαιρετικός εξοπλισμός)

Μπορείτε να διαφοροποιήσετε την διάρκεια ανάματος των φώτων στις λειτουργίες “To car” ή “To home”.

Αλλαγή λαδιών (Σύστημα παρακολούθησης διαστήματος αλλαγής λαδιών)

Το σύστημα παρακολούθησης διαστήματος αλλαγής λαδιών θα πρέπει να μηδενίζεται μετά την αλλαγή φίλτρου και λαδιών του κινητήρα. Για να μηδενίσετε την ένδειξη, πατήστε και κρατήστε πατημένο το μπουτόν επιλογής ένδειξης (3) για λίγο.

IC AC (Ρύθμιση συστήματος ENG A-STOP)

- Όταν χρησιμοποιείτε το αυτόματο σύστημα θέρμανσης και κλιματισμού (προαιρετικός εξοπλισμός), μπορείτε να επιλέξετε μία από τις παρακάτω ρυθμίσεις για την αυτόματη διακοπή λειτουργίας κινητήρα.
 - Κανονική
 - Οικονομική
 - Άνετη
- Εάν επιλέξετε “Οικονομική”, η κατάσταση αυτόματης διακοπής λειτουργίας κινητήρα είναι ευκολότερη σε σχέση με την επιλογή “Κανονική”. Η διακοπή λειτουργίας κινητήρα θα συμβαίνει συχνότερα, η διάρκεια παύσης θα είναι μεγαλύτερη με αποτέλεσμα την λιγότερη κατανάλωση καυσίμου.

- Εάν επιλέξετε “Άνετη”, η κατάσταση αυτόματης διακοπής λειτουργίας κινητήρα θα διαφοροποιείται σε σχέση με την επιλογή “Κανονική”. Η διακοπή λειτουργίας κινητήρα θα συμβαίνει συχνότερα, η διάρκεια παύσης θα είναι μικρότερη με αποτέλεσμα την πιο άνετη ατμόσφαιρα στην καμπίνα από την λειτουργία του κλιματισμού.

Σύστημα παρακολούθησης πίεσης ελαστικών (TPMS)

- Μπορείτε να ελέγξετε την τρέχουσα πίεση ελαστικών στην οθόνη πληροφοριών.
- Μπορείτε να ορίσετε την αρχική τιμή πίεσης ελαστικών όπως αυτή καθορίζεται στην ετικέτα πληροφοριών για ελαστικά.
 - Συνθήκες άνεσης
 - Συνθήκες φορτίου

Ανατρέξτε στο “Σύστημα παρακολούθησης πίεσης ελαστικών” στο κεφάλαιο “ΛΕΙΤΟΥΡΓΩΝΤΑΣ ΤΟ ΟΧΗΜΑ ΣΑΣ” για λεπτομέρειες.

Ένδειξη Οθόνης (Ρύθμιση “Idling disp”)

Μπορείτε να επιλέξετε εάν στην οθόνη πληροφοριών θα εμφανίζεται η κατάσταση Οικονομικής λειτουργίας όταν ο κεντρικός διακόπτης γυρίζει στην θέση OFF.

(Ρύθμιση “Idling warn”)

Μπορείτε να επιλέξετε εάν στην οθόνη πληροφοριών θα εμφανίζονται προειδοποιητικά ή ενδεικτικά μηνύματα σχετικά με το σύστημα ENG A-STOP.

(Ρύθμιση “Regen disp”)

Μπορείτε να επιλέξετε εάν η ενδεικτική λυχνία παραγωγής ενέργειας κατά την επιβράδυνση θα ανάβει ή όχι.

Προκαθορισμένη ρύθμιση

Εάν επιλέξετε “YES” και πατήσετε το μπουτόν επιλογής (3), όλες οι ρυθμίσεις θα επανέλθουν στην αρχική τους κατάσταση.

Προειδοποιητικά και Ενδεικτικά μηνύματα

Η οθόνη πληροφοριών εμφανίζει διάφορα προειδοποιητικά και ενδεικτικά μηνύματα για να πληροφορηθείτε για συγκεκριμένα προβλήματα στο αυτοκίνητο σας.

Για να ειδοποιηθείτε ακούγεται ταυτόχρονα και ένας ήχος από τον εξωτερικό ή τον εσωτερικό βομβητή.

Κεντρική προειδοποιητική λυχνία



Όταν στην οθόνη πληροφοριών εμφανιστεί κάποιο προειδοποιητικό ή ενδεικτικό μήνυμα, η κεντρική προειδοποιητική λυχνία αναβοσβήνει.







ΣΗΜΕΙΩΣΗ:

- Όταν μια δυσλειτουργία που εμφάνιζε ένα μήνυμα στη οθόνη πληροφοριών επιδιορθωθεί, το μήνυμα παύει να εμφανίζεται.
- Εάν εμφανίζεται ένα μήνυμα και προκύψει κάποιο άλλο πρόβλημα που απαιτεί εμφάνιση μηνύματος όλα τα μηνύματα εμφανίζονται εναλλακτικά για κάθε 5 περίπου δευτερόλεπτα.



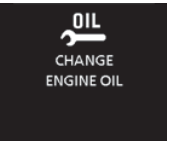

- Όταν πατήσετε και κρατήσετε πατημένο το μπουτόν επιλογής (3) για περίπου 2 δευτερόλεπτα ενώ εμφανίζεται ένα μήνυμα στην οθόνη, το μήνυμα αυτό εξαφανίζεται προσωρινά. Εάν το πρόβλημα που εμφάνιζε το μήνυμα δεν αποκατασταθεί, το μήνυμα θα εμφανιστεί ξανά μετά από 5 δευτερόλεπτα.

ΠΡΙΝ ΤΗΝ ΟΔΗΓΗΣΗ

Προειδοποιητικά και Ενδεικτικά μηνύματα Όλα τα μοντέλα

Προειδοποιητικά και Ενδεικτικά μηνύματα	Κεντρική Προειδοποιητική λυχνία	Ήχος	Αιτία και επιδιόρθωση
	Αναβοσβήνει (μόνο όταν το αυτοκίνητο κινείται) 	“Μπιπ” (μία φορά από τον εσωτερικό βομβητή και μόνο όταν το αυτοκίνητο κινείται).	Μια πόρτα ή η πόρτα χώρου αποσκευών δεν έχει κλείσει σωστά. Σταματήστε σε ασφαλές σημείο και κλείστε σωστά την πόρτα (#1).
	Αναβοσβήνει 	Συνεχόμενα “μπιπ” (από τον εσωτερικό βομβητή)	Το χειρόφρενο δεν είναι απενεργοποιημένο. Σταματήστε σε ασφαλές σημείο και απενεργοποιήστε το χειρόφρενο.
	Αναβοσβήνει 	Συνεχόμενα “μπιπ” (από τον εσωτερικό βομβητή)	Οι προβολείς και/ή τα φώτα θέσεως είναι αναμένα. Σβήστε τα.





(#1) το μήνυμα αυτό εξαφανίζεται για λίγο ακόμα και εάν η αιτία του προβλήματος δεν έχει διορθωθεί.

Προειδοποιητικά και Ενδεικτικά μηνύματα	Κεντρική Προειδοποιητική λυχνία	Ήχος	Αιτία και επιδιόρθωση
	OFF	“Μπιπ” (μία φορά από τον εσωτερικό βομβητή).	Η στάθμη καυσίμου είναι χαμηλή. Ανεφοδιαστείτε το συντομότερο. (#1)
	OFF	OFF	Μπορεί να υπάρχει πάγος στο οδόστρωμα. Οδηγείτε με προσοχή. (#1)
	Αναβοσβήνει 	“Μπιπ” (μία φορά από τον εσωτερικό βομβητή).	Θα πρέπει να αλλάξετε το λάδι και το φίλτρο λαδιού κινητήρα. Το σύστημα παρακολούθησης διαστήματος λαδιού θα πρέπει να μηδενιστεί μετά την αλλαγή. Ανατρέξτε στο “Λυχνία αλλαγής λαδιού” σε αυτό το κεφάλαιο.

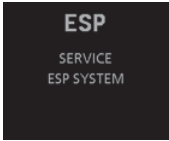

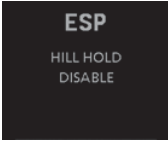

(#1) το μήνυμα αυτό εξαφανίζεται για λίγο ακόμα και εάν η αιτία του προβλήματος δεν έχει διορθωθεί.

ΠΡΙΝ ΤΗΝ ΟΔΗΓΗΣΗ

Μοντέλα με κινητήρα Κ10C

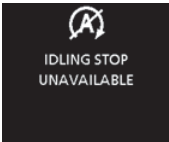
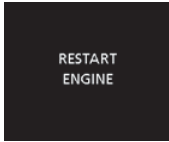
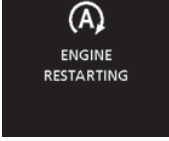
Προειδοποιητικά και Ενδεικτικά μηνύματα	Κεντρική Προειδοποιητική λυχνία	Ήχος	Αιτία και επιδιόρθωση
 <p>WARNING GPF SYSTEM</p>	Αναβοσβήνει 	“Μπιπ” (μία φορά από τον εσωτερικό βομβητή)	Υπάρχει πρόβλημα στο φίλτρο σωματιδίων βενζίνης (GPF). Απευθυνθείτε στον Επίσημο Συνεργάτη SUZUKI για να ελέγξει το όχημα.
 <p>DRIVE TO REGENERATE GPF</p>	Αναβοσβήνει 	“Μπιπ” (μία φορά από τον εσωτερικό βομβητή)	Πρέπει να καθαρίσετε το φίλτρο σωματιδίων βενζίνης (GPF). Ανατρέξτε στο “Φίλτρο σωματιδίων βενζίνης (GPF)” στο κεφάλαιο “ΛΕΙΤΟΥΡΓΩΝΤΑΣ ΤΟ ΟΧΗΜΑ ΣΑΣ”.

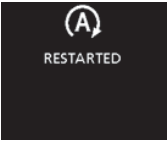
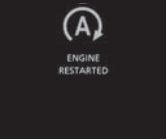
Μοντέλα με ESP®

Προειδοποιητικά και Ενδεικτικά μηνύματα	Κεντρική Προειδοποιητική λυχνία	Ήχος	Αιτία και επιδιόρθωση
 <p>ESP SERVICE ESP SYSTEM</p>	<p>Αναβοσβήνει</p> 	<p>“Μπιπ” (μία φορά από τον εσωτερικό βομβητή)</p>	<p>Υπάρχει πρόβλημα στο σύστημα ESP®. Απευθυνθείτε στον Επίσημο Συνεργάτη SUZUKI για να ελέγξει το όχημα.</p>
 <p>ESP HILL HOLD DISABLE</p>	<p>Αναβοσβήνει</p> 	<p>“Μπιπ” (μία φορά από τον εσωτερικό βομβητή)</p>	<p>Υπάρχει πρόβλημα στο σύστημα συγκράτησης σε ανηφόρα. Απευθυνθείτε στον Επίσημο Συνεργάτη SUZUKI για να ελέγξει το όχημα.</p>

ΠΡΙΝ ΤΗΝ ΟΔΗΓΗΣΗ

Μοντέλα με σύστημα ENG A-STOP

Προειδοποιητικά και Ενδεικτικά μηνύματα	Κεντρική Προειδοποιητική λυχνία	Ήχος	Αιτία και επιδιόρθωση
	OFF	OFF	Ο κινητήρας δεν σβήνει αυτόματα από το σύστημα ENG A-STOP γιατί δεν ισχύουν κάποιες καταστάσεις. Ανατρέξτε στο “Σύστημα ENG A-STOP (αυτόματη παύση κινητήρα)” στο κεφάλαιο “ΛΕΙΤΟΥΡΓΩΝΤΑΣ ΤΟ ΟΧΗΜΑ ΣΑΣ”.
	OFF	Σειρά από “Μπιπ” σε συγκεκριμένες συνθήκες (από τον εσωτερικό βομβητή).	Ο κινητήρας σβήνει. Επανεκκινήστε τον από τον κεντρικό διακόπτη. Ανατρέξτε στο “Σύστημα ENG A-STOP (αυτόματη παύση κινητήρα)” στο κεφάλαιο “ΛΕΙΤΟΥΡΓΩΝΤΑΣ ΤΟ ΟΧΗΜΑ ΣΑΣ”.
	OFF	“Μπιπ” (μία φορά από τον εσωτερικό βομβητή).	Ο κινητήρας θα επανεκκινήσει σύντομα γιατί η μπαταρία συνεχίζει να αποφορτίζεται, έχει περάσει ένα χρονικό διάστημα από την αυτόματη παύση, η θερμοκρασία του αέρα που ρέει από τους αεραγωγούς έχει διαφοροποιηθεί έντονα ή έχει ενεργοποιηθεί το ξεθάμπωμα τζαμιών. Ανατρέξτε στο “Σύστημα ENG A-STOP (αυτόματη παύση κινητήρα) (εκτός κινητήρα K14D)” στο κεφάλαιο “ΛΕΙΤΟΥΡΓΩΝΤΑΣ ΤΟ ΟΧΗΜΑ ΣΑΣ”. Επίσης, η χρονική διάρκεια του συστήματος ENG A-STOP μπορεί να ρυθμιστεί. Ανατρέξτε στο “Λειτουργία ρύθμισης” σε αυτό το κεφάλαιο.

Προειδοποιητικά και Ενδεικτικά μηνύματα	Κεντρική Προειδοποιητική λυχνία	Ήχος	Αιτία και επιδιόρθωση
	OFF	Σειρά από “Μπιπ” σε συγκεκριμένες συνθήκες (από τον εσωτερικό βομβητή).	Ο κινητήρας επανεκκινεί αυτόματα γιατί η υποπίεση συστήματος υποβοήθησης φρένων είναι χαμηλή, η πόρτα οδηγού ανοικτή, η ζώνη ασφαλείας οδηγού έχει λυθεί ή για κάποιο άλλο λόγο. Ανατρέξτε στο “Σύστημα ENG A-STOP (αυτόματη παύση κινητήρα)” (εκτός κινητήρα K14D) στο κεφάλαιο “ΛΕΙΤΟΥΡΓΩΝΤΑΣ ΤΟ ΟΧΗΜΑ ΣΑΣ”.
	OFF	Σειρά από “Μπιπ” σε συγκεκριμένες συνθήκες (από τον εσωτερικό βομβητή).	Ο κινητήρας επανεκκινεί αυτόματα γιατί το ξεθάμπωμα είναι ενεργό, το αυτοκίνητο κινείται σε κατηφορικό δρόμο ή για άλλη αιτία. Ανατρέξτε στο “Σύστημα ENG A-STOP (αυτόματη παύση κινητήρα)” (εκτός κινητήρα K14D) στο κεφάλαιο “ΛΕΙΤΟΥΡΓΩΝΤΑΣ ΤΟ ΟΧΗΜΑ ΣΑΣ”.

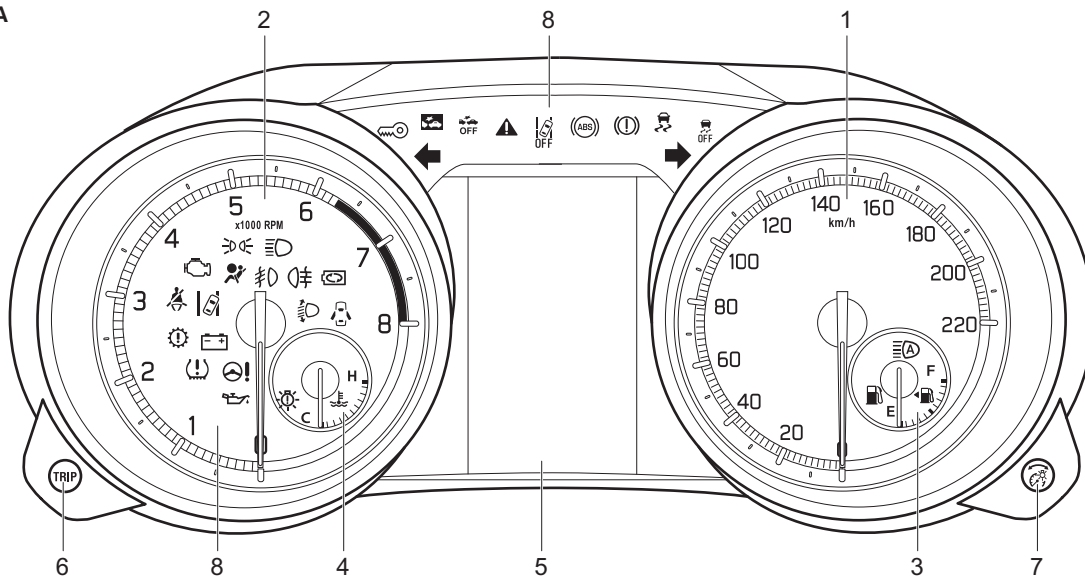
ΣΗΜΕΙΩΣΗ:

Επειδή ο πίνακας οργάνων (Τύπος Β) είναι σχεδιασμένος για συγκεκριμένα μοντέλα, η οθόνη δεν είναι διαθέσιμη στην αραβική γλώσσα.

Πίνακας Οργάνων (Τύπος C) (προαιρετικός εξοπλισμός)

1. Ταχύμετρο
2. Στροφόμετρο
3. Μετρητής καυσίμου
4. Μετρητής θερμοκρασίας
5. Οθόνη πληροφοριών
6. Μπουτόν επιλογής ημερήσιου χιλιομετρητή
7. Μπουτόν επιλογής ένδειξης
8. Προειδοποιητικές και ενδεικτικές λυχνίες

ΠΑΡΑΔΕΙΓΜΑ



Ταχύμετρο

Το ταχύμετρο δείχνει την ταχύτητα του οχήματος.

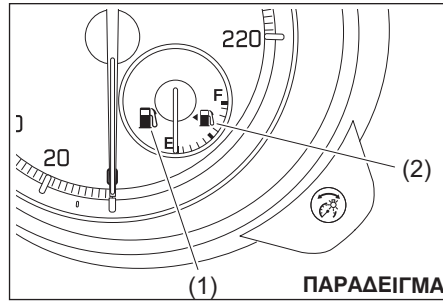
Στροφόμετρο

Το στροφόμετρο δείχνει τις στροφές λειτουργίας του κινητήρα ανά λεπτό.

ΣΗΜΑΝΤΙΚΗ ΣΗΜΕΙΩΣΗ

Ποτέ μην οδηγείτε το αυτοκίνητο με τις στροφές του κινητήρα στην κόκκινη ζώνη του στροφομέτρου γιατί μπορεί να προκληθεί σοβαρή ζημιά στον κινητήρα. Να διατηρείτε τις στροφές του κινητήρα χαμηλότερες από την κόκκινη ζώνη ακόμα και όταν κατεβάζετε ταχύτητα στο κιβώτιο. Ανατρέξτε στο “Μέγιστες επιτρεπόμενες στροφές για το κατέβασμα ταχύτητας στο κιβώτιο” στο κεφάλαιο “ΛΕΙΤΟΥΡΓΩΝΤΑΣ ΤΟ ΟΧΗΜΑ ΣΑΣ”.

Μετρητής καυσίμου



Όταν ο κεντρικός διακόπτης ή ο διακόπτης κινητήρα γυρίσει στην θέση “ON” αυτός ο μετρητής δείχνει την υπολειπόμενη ποσότητα καυσίμου που υπάρχει στο ρεζερβουάρ. Η ένδειξη “F” δηλώνει ότι το ρεζερβουάρ είναι πλήρες ενώ η ένδειξη “E” ότι είναι άδειο. Μόλις ο δείκτης φθάσει κοντά στην ένδειξη “E” θα πρέπει να συμπληρώσετε καύσιμο στο ρεζερβουάρ του αυτοκινήτου το συντομότερο δυνατόν.

ΣΗΜΕΙΩΣΗ:

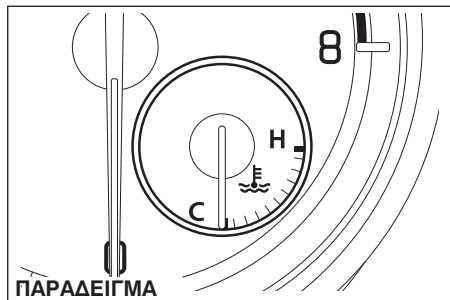
Ο δείκτης μπορεί να διαφοροποιείται λίγο ανάλογα με τις συνθήκες του οδοστρώματος στο οποίο κινείται το αυτοκίνητο (για παράδειγμα σε ανηφορικούς δρόμους ή σε στροφές με κλίση) λόγω της μετακίνησης του καυσίμου μέσα στο ρεζερβουάρ.

Μόλις ανάψει η προειδοποιητική λυχνία καυσίμου (1) θα πρέπει να ανεφοδιάσετε άμεσα το αυτοκίνητο με καύσιμο.

Ανατρέξτε στο “Προειδοποιητική λυχνία χαμηλής στάθμης καυσίμου στο “Προειδοποιητικές και Ενδεικτικές λυχνίες” σε αυτό το κεφάλαιο για λεπτομέρειες.

Το σύμβολο (2) δηλώνει ότι η θυρίδα πλήρωσης του ρεζερβουάρ βρίσκεται στην αριστερή πλευρά του αυτοκινήτου.

Μετρητής θερμοκρασίας



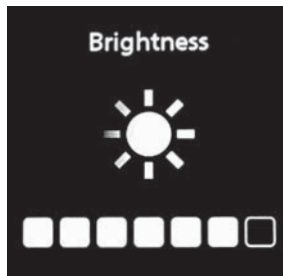
Όταν ο κεντρικός διακόπτης γυρίσει στην θέση "ON" αυτός ο μετρητής δείχνει την θερμοκρασία ψυκτικού υγρού κινητήρα. Κάτω από φυσιολογικές συνθήκες οδήγησης ο δείκτης θα πρέπει να βρίσκεται στην περιοχή ανάμεσα στα σύμβολα "H" και "C". Εάν ο δείκτης πλησιάσει στο σύμβολο "H" δηλώνει ότι ο κινητήρας έχει υπερθερμανθεί. Ακολουθήστε τις οδηγίες για την υπερθέρμανση κινητήρα στο κεφάλαιο "ΣΕ ΠΕΡΙΠΤΩΣΗ ΑΝΑΓΚΗΣ".

ΣΗΜΑΝΤΙΚΗ ΣΗΜΕΙΩΣΗ

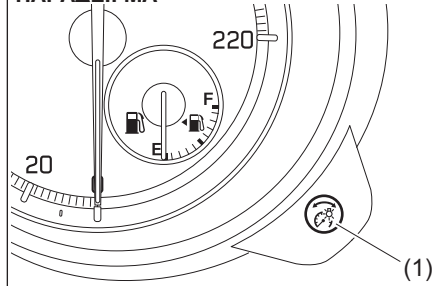
Εάν συνεχίσετε την οδήγηση του αυτοκινήτου σας με τον κινητήρα να έχει υπερθερμανθεί μπορεί να προκληθεί ζημιά σε αυτόν.

Μπουτόν επιλογής φωτεινότητας

ΠΑΡΑΔΕΙΓΜΑ



ΠΑΡΑΔΕΙΓΜΑ



Όταν ο κεντρικός διακόπτης ή ο διακόπτης κινητήρα γυρίσει στην θέση "ON" ο φωτισμός του πίνακα οργάνων ενεργοποιείται.

Το αυτοκίνητο σας διαθέτει ένα σύστημα που αυτόματα ρυθμίζει την ένταση της φωτεινότητας του πίνακα οργάνων όταν τα φώτα θέσεως ή οι προβολείς είναι αναμμένοι.

Όταν οι προβολείς ή τα φώτα θέσεως είναι αναμένα μπορείτε να ρυθμίσετε την ένταση φωτεινότητας του πίνακα οργάνων.

Για να αυξήσετε την φωτεινότητα του πίνακα οργάνων στρέψτε το μπουτόν (1) επιλογής δεξιόστροφα.

Για να μειώσετε την ένταση της φωτεινότητας του πίνακα οργάνων στρέψτε το μπουτόν (1) επιλογής αριστερόστροφα.

▲ ΠΡΟΕΙΔΟΠΟΙΗΣΗ

Μην επιχειρήσετε να ρυθμίσετε την φωτεινότητα του πίνακα οργάνων όταν οδηγείτε, γιατί μπορεί να χάσετε τον έλεγχο του αυτοκινήτου σας.

ΣΗΜΕΙΩΣΗ:

- Εάν δεν στρέψετε το μπουτόν επιλογής φωτεινότητας μέσα σε λίγα δευτερόλεπτα αφότου έχετε ενεργοποιήσει το σύστημα ρύθμισης φωτεινότητας η λειτουργία αυτή θα ακυρωθεί αυτόματα.
- Όταν επανασυνδέετε την μπαταρία μολύβδου του αυτοκινήτου σας, η φωτεινότητα του πίνακα οργάνων θα πρέπει να επαναρυθμιστεί. Ρυθμίστε την φωτεινότητα ανάλογα με την προτίμηση σας.

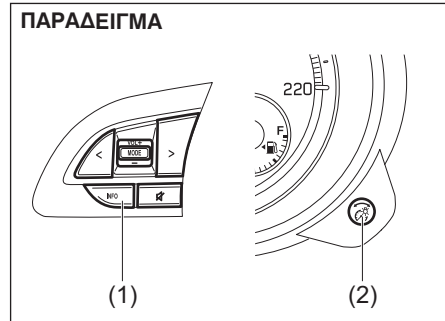
ΣΗΜΕΙΩΣΗ:

Εάν επιλέξετε το υψηλό επίπεδο φωτεινότητας όταν τα φώτα θέσεως ή οι προβολείς του αυτοκινήτου είναι αναμένονι, οι παρακάτω λειτουργίες ακυρώνονται.

- Η λειτουργία αυτόματης μείωσης της έντασης φωτεινότητας του πίνακα οργάνων.
- Η λειτουργία φωτεινότητας πίνακα οργάνων εκτός του υψηλού επιπέδου φωτεινότητας.

Διακόπτης πληροφοριών (προαιρετικός εξοπλισμός)

Μπορείτε να χρησιμοποιήσετε το διακόπτη πληροφοριών για να διαφοροποιήσετε την ένδειξη στην οθόνη όταν ο κεντρικός διακόπτης ή ο διακόπτης κινητήρα είναι στην θέση ON και το αυτοκίνητο ακινητοποιημένο.



- (1) Διακόπτης πληροφοριών
(2) Μπουτόν επιλογής ένδειξης

Για να επιλέξετε λειτουργία ρύθμισης

- 1) Πατήστε και κρατήστε πατημένο το διακόπτη πληροφοριών (1) όταν το αυτοκίνητο είναι σταματημένο.
- 2) Μόλις στην οθόνη εμφανιστεί η λειτουργία ρύθμισης, επιλέξτε το είδος που επιθυμείτε να διαφοροποιήσετε στρέφοντας το μπουτόν επιλογής ένδειξης (2) αριστερά ή δεξιά. Ανατρέξτε στο "Λειτουργία ρύθμισης" σε αυτό το κεφάλαιο.

ΣΗΜΕΙΩΣΗ:

Εάν διαφοροποιήσετε την ένδειξη σε λειτουργία ρύθμισης και στην οθόνη εμφανίζεται κάποιο από τα παρακάτω η τρέχουσα τιμή θα μηδενιστεί. Εάν δεν επιθυμείτε τον μηδενισμό της, πατήστε γρήγορα το μπουτόν επιλογής ένδειξης (2) και επιλέξτε άλλη ένδειξη.

- Μέση κατανάλωση καυσίμου
- Μέση ταχύτητα κίνησης
- Χρόνος οδήγησης
- Συνολικός χρόνος παύσης κινητήρα και συνολική εξοικονόμηση καυσίμου.

Για να ολοκληρώσετε τη διαδικασία λειτουργίας ρύθμισης

- 1) Πατήστε το μπουτόν επιλογής (2) και επιλέξτε "Back".
- 2) Πατήστε γρήγορα το διακόπτη πληροφοριών (1).

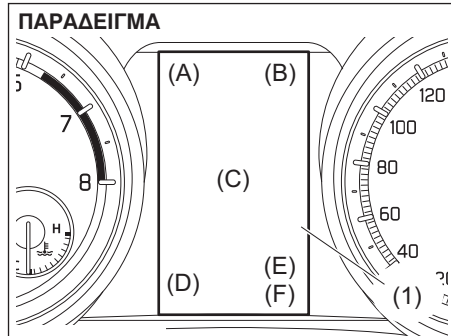
ΣΗΜΕΙΩΣΗ:

Μπορείτε να ολοκληρώσετε την λειτουργία ρύθμισης με ένα από τους παρακάτω τρόπους:

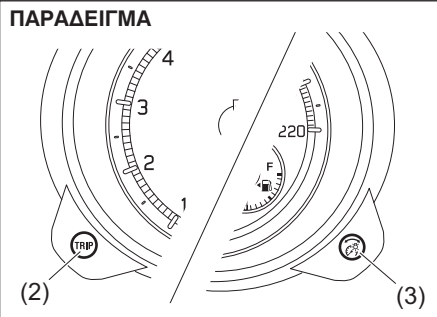
- Στρέψτε τον διακόπτη κινητήρα στις θέσεις "ACC" ή "LOCK".
- Πατήστε τον διακόπτη κινητήρα στις θέσεις "ACC" ή "LOCK".
- Οδηγήστε το αυτοκίνητο.

Θθόνη πληροφοριών

Η θθόνη πληροφοριών εμφανίζεται όταν ο κεντρικός διακόπτης βρίσκεται στην θέση "ON".



(1) Θθόνη πληροφοριών



- (2) Μπουτόν επιλογής ημερήσιου χιλιομετρητή
- (3) Μπουτόν επιλογής ένδειξης

Στην θθόνη πληροφοριών εμφανίζονται οι παρακάτω ενδείξεις.

Θθόνη (A)

Ρολόι

Θθόνη (B)

Θερμόμετρο (προαιρετικός εξοπλισμός)/ Ένδειξη "ENG A-STOP" (προαιρετικός εξοπλισμός)/Ένδειξη "ENG A-STOP OFF" (προαιρετικός εξοπλισμός)

Θθόνη (C)

Προειδοποιητικά και ενδεικτικά μηνύματα/Κατάλυση καυσίμου/Εύρος οδήγησης/Μέση ταχύτητα/Χρόνος οδήγησης/Συνολικός χρόνος παύσης κινητήρα και συνολική εξοικονόμηση καυσίμου (προαιρετικός εξοπλισμός) /Ωρα και ημερομηνία/Κίνηση/Ροπή και ισχύς/Επιτάχυνση και επιβράδυνση/Πίεση υποβοήθησης και θερμοκρασία λαδιού κινητήρα/Ροή ισχύος (προαιρετικός εξοπλισμός)/Ταχύτητα κίνησης (προαιρετικός εξοπλισμός)/Προσαρμοζόμενο cruise control (προαιρετικός εξοπλισμός)/Cruise control (προαιρετικός εξοπλισμός)/Περιοριστής ταχύτητας (προαιρετικός εξοπλισμός)/Σύστημα υποστήριξης πέδησης (προαιρετικός εξοπλισμός)/Σύστημα διπλού αισθητήρα υποστήριξης πέδησης (προαιρετικός εξοπλισμός)/Αναγνώριση πινακίδων κυκλοφορίας (προαιρετικός εξοπλισμός)/Προειδοποίηση αλλαγής λωρίδας κυκλοφορίας (προαιρετικός εξοπλισμός)/Παρακολούθηση τυφλού σημείου (προαιρετικός εξοπλισμός)/Προειδοποίηση διασταυρούμενου οχήματος πίσω (προαιρετικός εξοπλισμός).

Θθόνη (D)

Θέση επιλογέα σχέσεων (για A/T ή CVT κιβώτιο)/Ένδειξη επιλογής ταχύτητας (προαιρετικός εξοπλισμός)

Θθόνη (E)

Ημερήσιος χιλιομετρητής

Θθόνη (F)

Οδόμετρο

ΠΑΡΑΔΕΙΓΜΑ



Όταν ο κεντρικός διακόπτης ή ο διακόπτης κινητήρα γυρίζει στην θέση “ON” εμφανίζεται στην οθόνη η ένδειξη ώρας για μερικά δευτερόλεπτα.

Όταν ο διακόπτης γυρίσει στην θέση “ACC” ή “LOCK” (OFF) θα εμφανιστούν προειδοποιητικά και ενδεικτικά μηνύματα.

Ρολόι

Στην οθόνη (A) εμφανίζεται η ώρα. Για να ρυθμίσετε το ρολόι, ακολουθήστε τις οδηγίες “Λειτουργία ρύθμισης” αυτού του κεφαλαίου.

Θερμόμετρο (προαιρετικός εξοπλισμός)/ Ένδειξη “ENG A-STOP” (προαιρετικός εξοπλισμός)/ Ένδειξη “ENG A-STOP OFF” (προαιρετικός εξοπλισμός)

Θερμόμετρο (προαιρετικός εξοπλισμός)

Στην οθόνη (B) εμφανίζεται το θερμόμετρο. Το θερμόμετρο δείχνει την εξωτερική θερμοκρασία περιβάλλοντος.

ΠΑΡΑΔΕΙΓΜΑ



Εάν η εξωτερική θερμοκρασία περιβάλλοντος πλησιάζει σε σημείο παγετού, το παραπάνω μήνυμα εμφανίζεται στην οθόνη πληροφοριών.

Για να αλλάξετε την μονάδα ένδειξης θερμοκρασίας, επιλέξτε “Θερμοκρασία” στην λειτουργία ρύθμισης. Στη συνέχεια επιλέξτε “°C” ή “°F”.

ΣΗΜΕΙΩΣΗ:

Η ένδειξη εξωτερικής θερμοκρασίας περιβάλλοντος δεν είναι η πραγματική θερμοκρασία όταν οδηγείτε με χαμηλή ταχύτητα ή όταν το αυτοκίνητο είναι σταματημένο.

Ένδειξη “ENG A-STOP” (προαιρετικός εξοπλισμός)/ Ένδειξη “ENG A-STOP OFF” (προαιρετικός εξοπλισμός)

Ανατρέξτε στο “Προειδοποιητικά και ενδεικτικά μηνύματα” σε αυτό το κεφάλαιο.

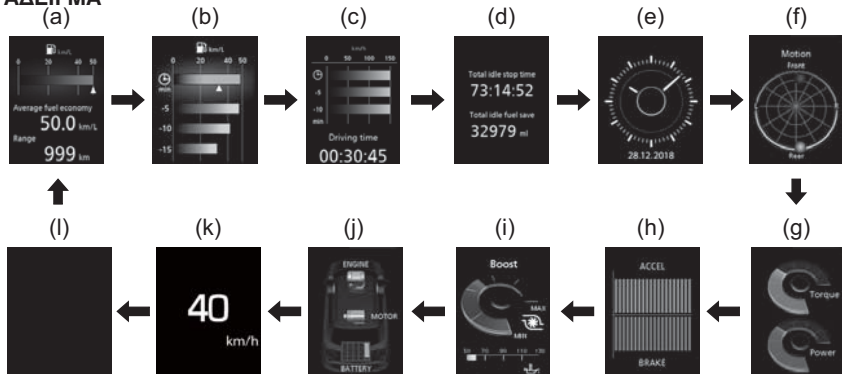
Κατανάλωση καυσίμου/Εύρος οδήγησης/ Μέση ταχύτητα/Χρόνος οδήγησης/Συνολικός χρόνος παύσης κινητήρα και συνολική εξοικονόμηση καυσίμου (προαιρετικός εξοπλισμός)/ Ωρα και ημερομηνία/Κίνηση/Ροπή και ισχύς/Επιτάχυνση και επιβράδυνση/Πίεση υποβοήθησης και θερμοκρασίας λαδιού (προαιρετικός εξοπλισμός)/Ροή ισχύος (προαιρετικός εξοπλισμός)/Ταχύτητα οχήματος (προαιρετικός εξοπλισμός)

Εάν δεν εμφανίζονται προειδοποιητικά ή ενδεικτικά μηνύματα στην οθόνη (C), μπορείτε να επιλέξετε να εμφανίζετα μια από τις παρακάτω ενδείξεις: στιγμιαία κατανάλωση καυσίμου, μέση κατανάλωση καυσίμου, εύρος οδήγησης, μέση ταχύτητα, χρόνος οδήγησης, συνολικός χρόνος παύσης κινητήρα και συνολική εξοικονόμηση καυσίμου (προαιρετικός εξοπλισμός), ώρα και ημερομηνία, κίνηση, ροπή και ισχύς, επιτάχυνση και επιβράδυνση, πίεση υποβοήθησης και θερμοκρασίας λαδιού (προαιρετικός εξοπλισμός), ροπή ισχύος (προαιρετικός εξοπλισμός), ταχύτητα οχήματος (προαιρετικός εξοπλισμός) ή καμμία ένδειξη.

▲ ΠΡΟΕΙΔΟΠΟΙΗΣΗ

Μην επιχειρήσετε να ρυθμίσετε την οθόνη πληροφοριών όταν οδηγείτε, γιατί μπορεί να χάσετε τον έλεγχο του αυτοκινήτου σας.

ΠΑΡΑΔΕΙΓΜΑ



- Στιγμιαία κατανάλωση καυσίμου/Μέση κατανάλωση καυσίμου/Εύρος οδήγησης
- Στιγμιαία κατανάλωση καυσίμου/Μέση κατανάλωση καυσίμου/Μέση κατανάλωση τελευταίων 5 λεπτών
- Μέση ταχύτητα/Μέση ταχύτητα τελευταίων 5 λεπτών/Χρόνος οδήγησης
- Συνολικός χρόνος παύσης λειτουργίας κινητήρα και συνολική εξοικονόμηση καυσίμου (προαιρετικός εξοπλισμός)
- Ώρα και ημερομηνία
- Κίνηση
- Ροπή και ισχύς
- Επιτάχυνση και επιβράδυνση
- Πίεση υποβοήθησης και θερμοκρασίας λαδιού (προαιρετικός εξοπλισμός)
- Ροή ισχύος (προαιρετικός εξοπλισμός)
- Ταχύτητα οχήματος
- Καμμία ένδειξη

Για να διαφοροποιήσετε την ένδειξη στην οθόνη, πατήστε γρήγορα το μπουτόν επιλογής ένδειξης (3).

ΣΗΜΕΙΩΣΗ:

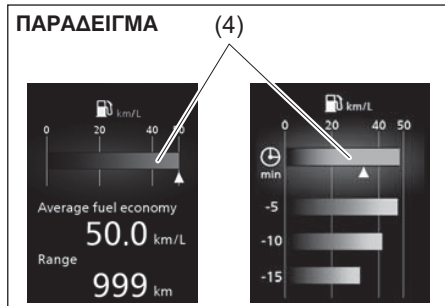
Η τιμές στιγμιαίας κατανάλωσης καυσίμου, μέση κατανάλωσης, εύρους οδήγησης, μέσης ταχύτητας, συνολικού χρόνου παύσης κινητήρα και συνολικής εξοικονόμησης καυσίμου (προαιρετικός εξοπλισμός), κίνησης, ροπής και ισχύος, επιτάχυνσης και επιβράδυνσης και ροής ισχύος (προαιρετικός εξοπλισμός) που εμφανίζονται στην οθόνη, μπορεί να επηρεαστούν από τα παρακάτω:

- κατάσταση οδοστρώματος
- συνθήκες οδήγησης
- κυκλοφοριακές συνθήκες

- κατάσταση οχήματος
- κάποια δυσλειτουργία που ενεργοποιεί την προειδοποιητική λυχνία να ανάψει ή να αναβοσβήνει.

Στιγμιαία κατανάλωση καυσίμου

Η οθόνη εμφανίζει την στιγμιαία κατανάλωση καυσίμου σε γράφημα και μόνο όταν το αυτοκίνητο κινείται.



(4) Στιγμιαία κατανάλωση καυσίμου

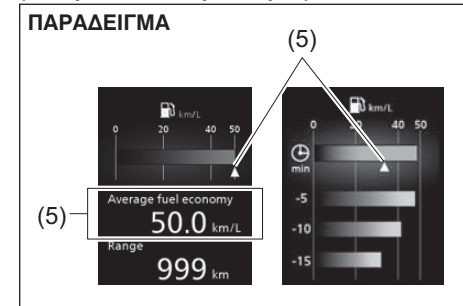
ΣΗΜΕΙΩΣΗ:

- Η οθόνη δεν εμφανίζει το γράφημα εάν το αυτοκίνητο δεν κινείται.
- Ανάλογα με τις προδιαγραφές του αυτοκινήτου, η αρχική ένδειξη κατανάλωσης καυσίμου είναι Λίτρα/100 χλμ., χλμ/λίτρο ή Μίλια/Γαλόνι.
- Για τιμή εμφάνισης σε Λίτρα/100 χλμ. η μέγιστη τιμή ένδειξης στιγμιαίας κατανάλωσης είναι 30. Δεν πρόκειται να εμφανίζεται μεγαλύτερος αριθμός από αυτόν ακόμα και εάν η στιγμιαία κατανάλωση είναι μεγαλύτερη.
- Για τιμή εμφάνισης σε χλμ./λίτρο η μέγιστη τιμή ένδειξης στιγμιαίας κατανάλωσης είναι 50. Δεν πρόκειται να εμφανίζεται μεγαλύτερος αριθμός από αυτόν ακόμα και εάν η στιγμιαία κατανάλωση είναι μεγαλύτερη.
- Για τιμή εμφάνισης σε Μίλια/γαλόνι η μέγιστη τιμή ένδειξης στιγμιαίας κατανάλωσης είναι 80. Δεν πρόκειται να εμφανίζεται μεγαλύτερος αριθμός από αυτόν ακόμα και εάν η στιγμιαία κατανάλωση είναι μεγαλύτερη.
- Η ένδειξη στην οθόνη μπορεί να καθυστερεί εφόσον η κατανάλωση καυσίμου επηρεάζεται κατά πολύ από τις συνθήκες οδήγησης.
- Η οθόνη εμφανίζει υπολογιζόμενες τιμές. Αυτές μπορεί να μην είναι ίδιες με τις πραγματικές τιμές.

Μέση κατανάλωση καυσίμου/Μέση κατανάλωση τελευταίων 5 λεπτών/Μέση κατανάλωση καυσίμου 1 κύκλου οδήγησης

Εμφανίζεται η ένδειξη μέσης κατανάλωσης από την τελευταία φορά που μηδενίστηκε η τιμή, η μέση κατανάλωση των τελευταίων 5 λεπτών και η μέση κατανάλωση κατανάλωση καυσίμου σε ένα κύκλο οδήγησης.

(Μέση κατανάλωση καυσίμου)



(5) Μέση κατανάλωση καυσίμου

ΠΡΙΝ ΤΗΝ ΟΔΗΓΗΣΗ

Εάν την τελευταία φορά που οδηγήσατε το αυτοκίνητο σας είχατε επιλέξει στην οθόνη πληροφοριών να εμφανίζεται η ένδειξη μέσης κατανάλωσης καυσίμου, όταν ο κεντρικός διακόπτης ή ο διακόπτης κινητήρα γυρίσει στην θέση "ON" θα εμφανιστεί η ένδειξη μέσης κατανάλωσης από την προηγούμενη φορά που οδηγήσατε το αυτοκίνητο. Εάν δεν μηδενίσετε την τιμή, η ένδειξη θα περιλαμβάνει και τη τιμή από την προηγούμενη φορά που είχατε οδηγήσει το αυτοκίνητο.

ΣΗΜΕΙΩΣΗ:

Όταν επανασυνδέετε τον αρνητικό (-) πόλο της μπαταρίας, η τιμή της μέσης κατανάλωσης καυσίμου θα εμφανιστεί αφού προηγουμένως οδηγήσετε για ένα χρονικό διάστημα το αυτοκίνητο.

Μπορείτε να επιλέξετε πότε θα μηδενίζετε την τιμή μέσης κατανάλωσης με τους παρακάτω δύο τρόπους:

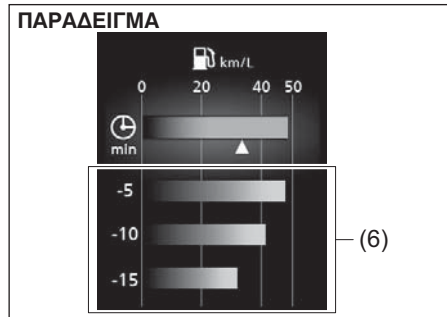
- Μετά τον ανεφοδιασμό καυσίμου: Η τιμή μέσης κατανάλωσης μηδενίζεται αυτόματα μετά τον ανεφοδιασμό σε καύσιμο.
- Μηδενισμός με τον ημερήσιο χιλιομετρική A: η τιμή μέσης κατανάλωσης μηδενίζεται αυτόματα όταν μηδενίσετε τον ημερήσιο χιλιομετρική A.
- Χειροκίνητος μηδενισμός: η τιμή μηδενίζεται όταν πατήσετε και κρατήσετε πατημένο το μπουτόν επιλογής (3) ενώ στην οθόνη εμφανίζεται η τιμή μέσης κατανάλωσης.

Για να επιλέξετε τον τρόπο μηδενισμού της τιμής μέσης κατανάλωσης, ανατρέξτε στο "Λειτουργία ρύθμισης" σε αυτό το κεφάλαιο.

ΣΗΜΕΙΩΣΗ:

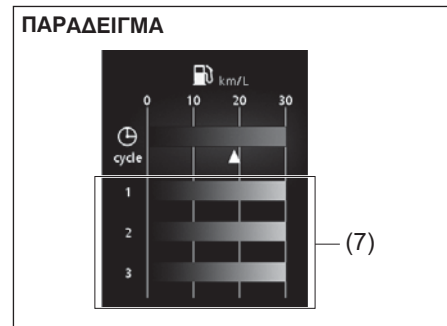
Εάν προσθέσετε μία μικρή ποσότητα καυσίμου, όταν έχετε επιλέξει τον μηδενισμό μετά τον ανεφοδιασμό, η τιμή μέσης κατανάλωσης μπορεί να μην μηδενιστεί.

(Μέση κατανάλωση τελευταίων 5 λεπτών)



(6) Μέση κατανάλωση τελευταίων 5 λεπτών

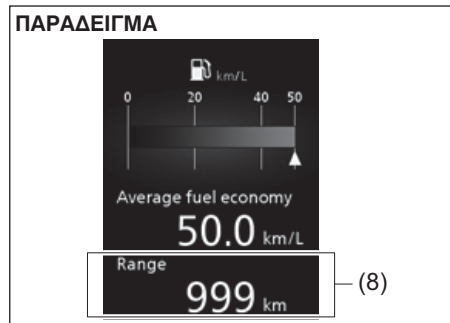
(Μέση κατανάλωση καυσίμου 1 κύκλου οδήγησης)



(7) Μέση κατανάλωση ενός κύκλου οδήγησης

Μπορείτε να ελέγχετε την μέση κατανάλωση τελευταίων 5 λεπτών για κάθε 5 λεπτά από το τελευταίο 15λεπτο μέχρις τώρα. Επίσης μπορείτε να ελέγχετε την μέση κατανάλωση για τους τελευταίους 3 κύκλους οδήγησης. Για λεπτομέρειες ανατρέξτε στο "Λειτουργία ρύθμισης" σε αυτό το κεφάλαιο.

Εύρος οδήγησης



Εάν είχατε επιλέξει εύρος οδήγησης την τελευταία φορά που οδηγήσατε το αυτοκίνητο σας, στην οθόνη εμφανίζεται η ένδειξη “---” για μερικά δευτερόλεπτα και στην συνέχεια η τρέχουσα τιμή εύρους οδήγησης όταν ο κεντρικός διακόπτης ή ο διακόπτης κινητήρα γυρίσει στην θέση “ON”. Η τιμή εύρους οδήγησης που εμφανίζεται στην οθόνη είναι η προβλεπόμενη απόσταση που μπορείτε να καλύψετε μέχρις ο μετρητής στάθμης καυσίμου να δείξει την ένδειξη “E” βάσει της τρέχουσας κατάστασης οδήγησης.

Όταν ανάψει η προειδοποιητική λυχνία χαμηλής στάθμης καυσίμου στην οθόνη θα εμφανιστεί η ένδειξη “---”.

Εάν ανάψει η προειδοποιητική λυχνία χαμηλής στάθμης καυσίμου, να ανεφοδιάσετε το συντομότερο δυνατόν το αυτοκίνητο σας ανεξάρτητα από την τιμή που αναγράφεται στο εύρος οδήγησης.

Μετά τον ανεφοδιασμό με καύσιμο, επειδή η τιμή εύρους οδήγησης υπολογίζεται από τις πιο πρόσφατες συνθήκες οδήγησης η τιμή αυτή διαφέρει μετά από κάθε ανεφοδιασμό.

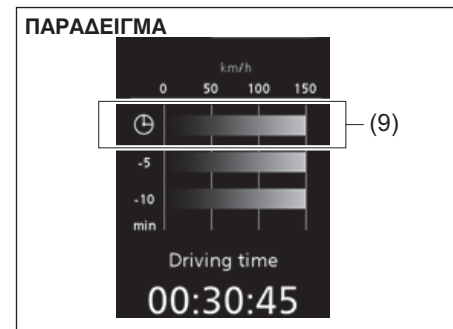
ΣΗΜΕΙΩΣΗ:

- Εάν κατά τον ανεφοδιασμό, ο κεντρικός διακόπτης ή ο διακόπτης κινητήρα βρίσκεται στην θέση “ON” το εύρος οδήγησης δεν θα δηλώνει την σωστή τιμή.
- Όταν επανασυνδέσετε τον αρνητικό πόλο (-) της μπαταρίας, η μονάδα εύρους οδήγησης θα εμφανιστεί αφού οδηγήσετε για λίγο το αυτοκίνητο σας.

Μέση ταχύτητα/Μέση ταχύτητα τελευταίων 5 λεπτών

Εμφανίζεται η ένδειξη μέσης ταχύτητας από την τελευταία φορά που μηδενίστηκε η τιμή και η μέση ταχύτητα των τελευταίων 5 λεπτών.

(Μέση ταχύτητα)



(9) Μέση ταχύτητα

Εάν την τελευταία φορά που οδηγήσατε το αυτοκίνητο σας είχατε επιλέξει στην οθόνη πληροφοριών να εμφανίζεται η ένδειξη μέσης ταχύτητας, όταν ο κεντρικός διακόπτης ή ο διακόπτης κινητήρα γυρίσει στην θέση “ON” θα εμφανιστεί η ένδειξη μέσης ταχύτητας από την προηγούμενη φορά που οδηγήσατε το αυτοκίνητο. Εάν δεν μηδενίσετε την τιμή, η ένδειξη θα περιλαμβάνει και τη τιμή από την προηγούμενη φορά που είχατε οδηγήσει το αυτοκίνητο.

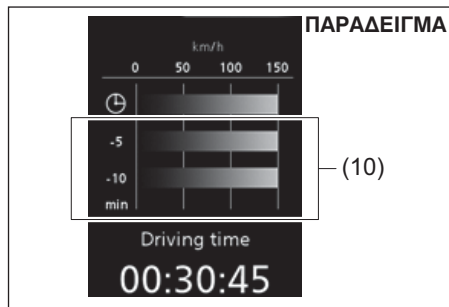
Για να μηδενίσετε την τιμή μέσης ταχύτητας, πατήστε και κρατήστε πατημένο για 2 δευτερόλεπτα το μπουτόν επιλογής ένδειξης (3) όταν στην οθόνη εμφανίζεται η τιμή μέσης ταχύτητας. Στη οθόνη θα εμφανιστεί η ένδειξη “---” και η νέα τιμή μέσης ταχύτητας αφού οδηγήσετε για λίγο το αυτοκίνητο σας.

ΠΡΙΝ ΤΗΝ ΟΔΗΓΗΣΗ

ΣΗΜΕΙΩΣΗ:

Όταν επανασυνδέετε τον αρνητικό (-) πόλο της μπαταρίας, η τιμή της μέσης κατανάλωσης καυσίμου θα εμφανιστεί αφού προηγουμένως οδηγήσετε για ένα χρονικό διάστημα το αυτοκίνητο.

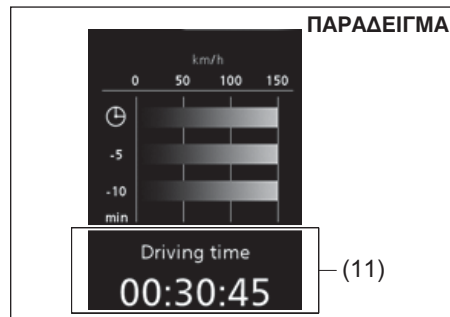
(Μέση ταχύτητα τελευταίων 5 λεπτών)



(10) Μέση ταχύτητα τελευταίων 5 λεπτών

Μπορείτε να ελέγχετε την μέση ταχύτητα τελευταίων 5 λεπτών για κάθε 5 λεπτά από το τελευταίο 10λεπτο μέχρις τώρα.

Χρόνος οδήγησης



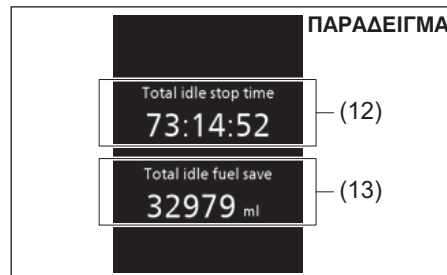
(11) Χρόνος οδήγησης

Εμφανίζεται ο χρόνος οδήγησης από τον τελευταίο μηδενισμό του. Για να μηδενίσετε την τιμή χρόνου οδήγησης, πατήστε και κρατήστε πατημένο για 2 δευτερόλεπτα το μπουτόν επιλογής ένδειξης (3) όταν στην οθόνη εμφανίζεται η τιμή χρόνου οδήγησης. Στη οθόνη θα εμφανιστεί η ένδειξη "----" και η νέα τιμή χρόνου οδήγησης αφού οδηγήσετε για λίγο το αυτοκίνητό σας.

ΣΗΜΕΙΩΣΗ:

- Όταν επανασυνδέετε τον αρνητικό (-) πόλο της μπαταρίας, η τιμή της μέσης κατανάλωσης καυσίμου θα εμφανιστεί αφού προηγουμένως οδηγήσετε για ένα χρονικό διάστημα το αυτοκίνητο.
- Η μέγιστη ένδειξη του συνολικού χρόνου οδήγησης είναι 99:59:59 και σταματά σε αυτή μέτρησης όπου επαναρρυθμίζεται.

Συνολικός χρόνος παύσης κινητήρα και συνολική ποσότητα εξοικονόμησης καυσίμου (προαιρετικός εξοπλισμός)



(12) Συνολικός χρόνος παύσης κινητήρα

(13) Συνολική ποσότητα εξοικονόμησης καυσίμου

Στην οθόνη εμφανίζεται ο συνολικός χρόνος (σε ώρες, λεπτά και δευτερόλεπτα) παύσης του κινητήρα και η συνολική ποσότητα εξοικονόμησης καυσίμου (σε χιλιοστά του λίτρου) που επιτυγχάνονται από το σύστημα ENG A-STOP και από την στιγμή που η ένδειξη έχει μηδενιστεί.

- Για να μηδενίσετε την ένδειξη πατήστε και κρατήστε πατημένο το μπουτόν επιλογής (3) για λίγο όταν στην οθόνη εμφανίζονται οι ενδείξεις συνολικού χρόνου παύσης κινητήρα και συνολικής ποσότητας εξοικονόμησης καυσίμου.

ΣΗΜΕΙΩΣΗ:

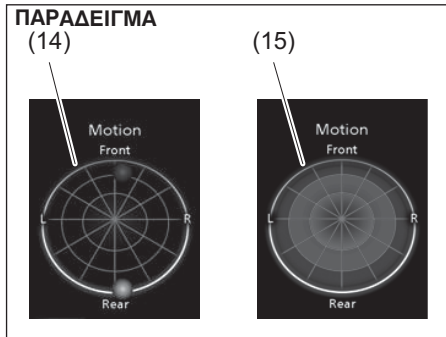
- Η μέγιστη ένδειξη του συνολικού χρόνου παύσης κινητήρα είναι 99:59:59 και σταματά σε αυτή μέχρις ότου επαναρρυθμιστεί.

- Όταν επανασυνδέετε τον αρνητικό (-) πόλο της μπαταρίας, η τιμή της μέσης κατανάλωσης καυσίμου θα εμφανιστεί αφού προηγουμένως οδηγήσετε για ένα χρονικό διάστημα το αυτοκίνητο.

Ωρα και ημερομηνία

Εμφανίζεται η ώρα και η ημερομηνία. Για την διαδικασία ρύθμισης, ανατρέξτε στο “Λειτουργία ρύθμισης” σε αυτό το κεφάλαιο.

Κίνηση



Η ένδειξη χρησιμοποιείται διαφορετικά όταν το αυτοκίνητο κινείται και όταν είναι σταματημένο.
 Η θέση που εφαρμόζεται η επιτάχυνση G στο αυτοκίνητο κατά την οδήγηση εμφανίζεται με το σχήμα της υδρογείου (14).
 Όταν το αυτοκίνητο είναι σταματημένο, τα δεδομένα των θέσεων εφαρμογής της επιτάχυνσης G εμφανίζονται σαν γράφημα (15).

Το γράφημα ιστορικού θέσεως επιτάχυνσης G μπορεί να αλλάξει μεταξύ εμφάνισης και απόκρυψης. Για λεπτομέρειες, ανατρέξτε στο “Λειτουργία ρύθμισης” σε αυτό το κεφάλαιο.

▲ ΠΡΟΕΙΔΟΠΟΙΗΣΗ

Μην προσηλώνετε στην οθόνη πληροφοριών όταν οδηγείτε, γιατί μπορεί να χάσετε τον έλεγχο του αυτοκινήτου σας.

ΣΗΜΕΙΩΣΗ:

- Εάν το γράφημα ιστορικού επιτάχυνσης G έχει ορισθεί στην κατάσταση εμφάνισης, το γράφημα (15) θα εμφανίζεται για μερικά δευτερόλεπτα αφότου ο κεντρικός διακόπτης γυρίσει στη θέση “LOCK” (OFF).
- Στο γράφημα απεικονίζεται η θέση κατά προσέγγιση, και μπορεί να διαφέρει από την πραγματική.

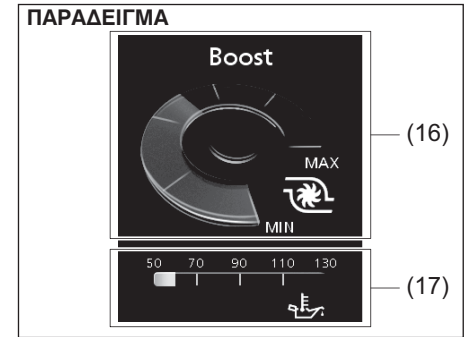
Ροπή και ισχύς

Η τρέχουσα τιμή ροπής και ισχύος του κινητήρα εμφανίζονται.

Επιτάχυνση και επιβράδυνση

Η τρέχουσα τιμή επιτάχυνσης και επιβράδυνσης εμφανίζονται. Υπάρχει η επιλογή εμφάνισης ή απόκρυψης. Για λεπτομέρειες, ανατρέξτε στο “Λειτουργία ρύθμισης” σε αυτό το κεφάλαιο.

Πίση υποβοήθησης και θερμοκρασίας λαδιού (προαιρετικός εξοπλισμός)



(16) Πίση υποβοήθησης
 (17) Θερμοκρασία λαδιού

Εμφανίζει την πίση υποβοήθησης και την θερμοκρασία λαδιού όπως υποδεικνύεται.

▲ ΠΡΟΕΙΔΟΠΟΙΗΣΗ

Μην προσηλώνετε στην οθόνη πληροφοριών όταν οδηγείτε, γιατί μπορεί να χάσετε τον έλεγχο του αυτοκινήτου σας.



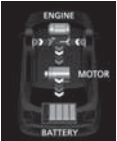

ΣΗΜΕΙΩΣΗ:

Στην οθόνη εμφανίζονται τιμές κατά προσέγγιση. Οι τιμές μπορεί να διαφέρουν από τις πραγματικές.

ΠΡΙΝ ΤΗΝ ΟΔΗΓΗΣΗ

Ροή ισχύος (προαιρετικός εξοπλισμός)

Η κατάσταση λειτουργίας του συστήματος SHVS ελέγχεται μέσω της οθόνης πληροφοριών. Για λεπτομέρειες σχετικά, ανατρέξτε στο “SHVS (ήπιο υβριδικό σύστημα Suzuki) (εκτός κινητήρα K14D) (προαιρετικός εξοπλισμός) στο κεφάλαιο “ΛΕΙΤΟΥΡΓΩΝΤΑΣ ΤΟ ΟΧΗΜΑ ΣΑΣ”.

Οθόνη πληροφοριών	Περιγραφή
	Όταν το όχημα κινείται, η ηλεκτρογεννήτρια ISG υποβοηθά την ισχύ του κινητήρα.
	Όταν το όχημα κινείται από την ισχύ του κινητήρα.
	Όταν το όχημα επιβραδύνει, η ηλεκτρογεννήτρια ISG παράγει ηλεκτρική ενέργεια.
	Όταν ο κινητήρας παύει αυτόματα με το σύστημα ENG A-STOP.

Ταχύτητα οχήματος (προαιρετικός εξοπλισμός)

Εμφανίζεται η ταχύτητα οχήματος. Μπορείτε να αλλάξετε την τιμή εμφάνισης της ταχύτητας του οχήματος. Ανατρέξτε στο “Λειτουργία ρύθμισης” σε αυτό το κεφάλαιο.

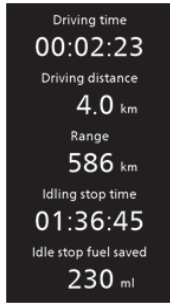
ΣΗΜΕΙΩΣΗ:

Η εμφανιζόμενη τιμή ταχύτητας οχήματος μπορεί να διαφέρει ελαφρά από την ένδειξη του ταχυμέτρου.

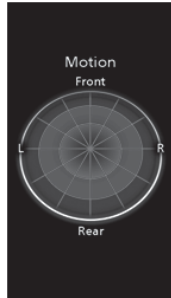
Πληροφορίες μετά από την οδήγηση

Όταν γυρίσετε τον κεντρικό διακόπτη ή τον διακόπτη κινητήρα στην θέση “LOCK” (OFF), στην οθόνη εμφανίζονται οι παρακάτω πληροφορίες για μερικά δευτερόλεπτα.

ΠΑΡΑΔΕΙΓΜΑ



(προαιρετικός εξοπλισμός)
(προαιρετικός εξοπλισμός)



Θέση επιλογή σχέσεων (για A/T ή CVT κιβώτιο)/Ένδειξη επιλογής ταχύτητας (προαιρετικός εξοπλισμός)

ΠΑΡΑΔΕΙΓΜΑ



Θέση επιλογή σχέσεων (για οχήματα με αυτόματο ή CVT κιβώτιο)

Όταν ο κεντρικός διακόπτης γυρίσει στην θέση “ON” στην οθόνη (D) εμφανίζεται η θέση επιλογή σχέσεων (1).

Για λεπτομέρειες σχετικά με την χρήση του κιβωτίου ταχυτήτων, ανατρέξτε στο “Χρησιμοποιώντας το κιβώτιο” στο κεφάλαιο “ΛΕΙΤΟΥΡΓΩΝΤΑΣ ΤΟ ΟΧΗΜΑ ΣΑΣ”.

Ένδειξη επιλογής ταχύτητας (προαιρετικός εξοπλισμός)

Ανατρέξτε στο “Ένδειξη επιλογής ταχύτητας” στο κεφάλαιο “ΛΕΙΤΟΥΡΓΩΝΤΑΣ ΤΟ ΟΧΗΜΑ ΣΑΣ”.

Ημερήσιος χιλιομετρητής

Στην οθόνη (E) εμφανίζεται ο ημερήσιος χιλιομετρητής.

Ο ημερήσιος χιλιομετρητής μπορεί να χρησιμοποιηθεί για την καταμέτρηση αποστάσεων σε ταξίδια ή μεταξύ ανεφοδιασμού σε καύσιμο.

Μπορείτε να χρησιμοποιήσετε τον ημερήσιο χιλιομετρητή A ή B ανεξάρτητα μεταξύ τους. Για να μηδενίσετε τον ημερήσιο χιλιομετρητή, πατήστε και κρατήστε πατημένο για 2 δευτερόλεπτα το μπουτόν επιλογής ημερήσιου μετρητή (2) όταν στην οθόνη εμφανίζεται η ένδειξη ημερήσιου χιλιομετρητή.

Οδόμετρο

Στην οθόνη (F) εμφανίζεται το οδόμετρο. Το οδόμετρο καταγράφει τα συνολικά διανυθέντα χιλιόμετρα.

ΣΗΜΑΝΤΙΚΗ ΣΗΜΕΙΩΣΗ

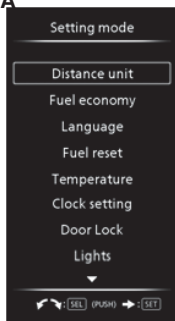
Να κρατάτε τις ενδείξεις του οδομέτρου και να τις αντιπαραβάλλετε με τον πίνακα συντήρησης. Εάν δεν πραγματοποιείτε την συντήρηση του αυτοκινήτου σας στα προβλεπόμενα διαστήματα μπορεί να προκληθεί ζημιά στα εξαρτήματα του.

Λειτουργία ρύθμισης

Όταν ο διακόπτης κινητήρα είναι στην θέση “ON” και το αυτοκίνητο ακινητοποιημένο, μπορεί να ρυθμίσετε την εμφάνιση της οθόνης πληροφοριών, πατώντας και κρατώντας πατημένο το μπουτόν επιλογής ένδειξης (3) για περισσότερο από 3 δευτερόλεπτα.

- Για να επιλέξετε την ρύθμιση που επιθυμείτε, στρέψτε το μπουτόν επιλογής ένδειξης (3) δεξιά ή αριστερά.
- Για να διαφοροποιήσετε την ρύθμιση, πατήστε το μπουτόν επιλογής ένδειξης (3).
- Για να ολοκληρώσετε την λειτουργία ρύθμισης, επιλέξτε “back” και πατήστε το μπουτόν επιλογής ένδειξης (3).

ΠΑΡΑΔΕΙΓΜΑ



ΣΗΜΕΙΩΣΗ:

Η επιλεγείσα ρύθμιση κυκλώνεται από ένα πλαίσιο.

ΣΗΜΕΙΩΣΗ:

- Εάν πατήσετε και κρατήσετε πατημένο το μπουτόν επιλογής ένδειξης (3) για να εισέλθετε στην λειτουργία ρύθμισης και στην οθόνη (C) εμφανίζεται η τιμή μέσης κατανάλωσης ή μέσης ταχύτητας, η τιμή αυτή θα διαγραφεί αυτόματα. Εάν δεν επιθυμείτε να μηδενίσετε αυτή την τιμή, πατήστε το μπουτόν γρήγορα για να διαφοροποιήσετε την ένδειξη στην οθόνη.
- Εάν γυρίσετε τον κεντρικό διακόπτη, πατήσετε τον διακόπτη κινητήρα ή εκκινήσετε το αυτοκίνητο όταν η οθόνη βρίσκεται στην λειτουργία ρύθμισης, αυτή θα ακυρωθεί αυτόματα.

Μονάδα μέτρησης απόστασης

(Ταχύτητα οχήματος/Οδόμετρο/ημερήσιος χιλιόμετρητής/Εύρος οδήγησης/μέση ταχύτητα)

Μπορείτε να διαφοροποιήσετε την μονάδα μέτρησης του οδομέτρου/ημερήσιου χιλιόμετρητή/εύρους οδήγησης/μέσης ταχύτητας που εμφανίζεται στην οθόνη.

Οικονομία καυσίμου

(Ρύθμιση μονάδας ένδειξης κατανάλωσης καυσίμου)

Μπορείτε να διαφοροποιήσετε την μονάδα που εμφανίζεται για την κατανάλωση καυσίμου.

Γλώσσα

Μπορείτε να διαφοροποιήσετε την γλώσσα που εμφανίζεται στην οθόνη πληροφοριών.

Ρύθμιση μονάδας ένδειξης κατανάλωσης (μηδενισμός τιμής μέσης κατανάλωσης)

Μπορείτε να διαφοροποιήσετε την μονάδα που εμφανίζεται για την μέση κατανάλωση καυσίμου.

Θερμοκρασία

(Ρύθμιση μονάδας ένδειξης θερμοκρασίας)

Μπορείτε να διαφοροποιήσετε την μονάδα που εμφανίζεται για την θερμοκρασία.

ΣΗΜΕΙΩΣΗ:

Όταν διαφοροποιείτε την μονάδα εμφάνισης της θερμοκρασίας, αυτόματα διαφοροποιείται αυτή και στην οθόνη αυτόματου συστήματος κλιματισμού (προαιρετικός εξοπλισμός).

Ρύθμιση ώρας

(Ρυθμίζοντας το ρολόι)

- Ρυθμίστε το ρολόι επιλέγοντας “Ρύθμιση ρολογιού” στην “Λειτουργία ρύθμισης”. Στην συνέχεια επιλέξτε “Ρύθμιση ώρας”.
- Για να διαφοροποιήσετε την ένδειξη της ώρας, στρέψτε το μπουτόν επιλογής ένδειξης (3) αριστερά ή δεξιά όταν στην οθόνη εμφανίζεται η ένδειξη ώρας με αντεστραμμένο χρώμα. Για να διαφοροποιήσετε γρήγορα την ένδειξη ώρας, στρέψτε και κρατήστε το μπουτόν επιλογής ένδειξης (3). Για να ορίσετε την ένδειξη ώρας πατήστε το μπουτόν (3) και στην συνέχεια θα εμφανιστεί η ένδειξη λεπτών ώρας να αναβοσβήνει.

- Για να διαφοροποιήσετε την ένδειξη λεπτών της ώρας, στρέψτε το μπουτόν επιλογής ένδειξης (3) αριστερά ή δεξιά όταν στην οθόνη εμφανίζεται η ένδειξη λεπτών ώρας με ανεστραμένο χρώμα. Για να διαφοροποιήσετε γρήγορα την ένδειξη λεπτών ώρας, στρέψτε και κρατήστε το μπουτόν επιλογής ένδειξης (3). Για να ορίσετε την ένδειξη λεπτών ώρας πατήστε το μπουτόν (3).

Επίσης μπορείτε να διαφοροποιήσετε την ένδειξη της ώρας μεταξύ 12-ωρης και 24-ωρης ένδειξης.

(Ρυθμίζοντας την ημερομηνία)

- Ρυθμίστε την ημερομηνία επιλέγοντας “Ρύθμιση ρολογιού” στην “Λειτουργία ρύθμισης”. Στην συνέχεια επιλέξτε “Ρύθμιση ημερομηνίας”.
- Ρυθμίστε την ένδειξη έτους, μήνα και ημερας λειτουργώντας το μπουτόν επιλογής ένδειξης (3) κατά τον ίδιο τρόπο όπως και στην ρύθμιση της ώρας.

Κλειδωμα θυρών (ρύθμιση κλειδαριών)

Μπορείτε να επιλέξετε μεταξύ μιας ή δύο λειτουργίας του κλειδιού για το ξεκλειδωμα όλων των θυρών (συμπεριλαμβανομένης και του χώρου αποσκευών) ή να απομονώσετε το σύστημα κεντρικού κλειδώματος στρέφοντας το κλειδί ή λειτουργώντας το τηλεχειριστήριο του συστήματος εκκίνησης χωρίς κλειδί ή τον διακόπτη κλειδαριάς πόρτας. Μπορείτε επίσης να ενεργοποιήσετε ή απε-

νεργοποιήσετε τον ήχο του βομβητή όταν η πόρτα (ες) είναι κλειδωμένη (ες) ή ξεκλειδωτή (ες).

Φώτα (Ρύθμιση φλας)

Τα φλας και η ενδεικτική τους λυχνία μπορεί να ρυθμιστούν να αναβοσβήνουν για ακόμα τρεις φορές απότομο ο διακόπτης επιστρέψει στην θέση ή όχι.

- Για να αλλάξετε την ρύθμιση, επιλέξτε “Ρύθμιση φλας” στη “Λειτουργία ρύθμισης”. Στη συνέχεια, επιλέξτε ΟΝ ή ΟΦΦ.
- Εάν επιθυμείτε την αλλαγή του αριθμού αναβοσβήματος των φλας, απευθυνθείτε στον Επίσημο Συνεργάτη SUZUKI.

Ρύθμιση λειτουργίας φώτων καθοδήγησης

Μπορείτε να διαφοροποιήσετε την διάρκεια ενεργοποίησης των φώτων καθοδήγησης για τις λειτουργίες “To car” ή “To home”.

Αλλαγή λαδιών

(Μηδενισμός διαστήματος αλλαγής λαδιών)

Μετά την αλλαγή λαδιών και φίλτρου, το σύστημα θα πρέπει να μηδενιστεί. Για να μηδενίσετε την ένδειξη πατήστε και κρατήστε πατημένο το μπουτόν επιλογής (3).

Ρύθμιση A/C (με σύστημα ENG A-STOP) (προαιρετικός εξοπλισμός)

- Εάν χρησιμοποιείτε το αυτόματο σύστημα θέρμανσης και κλιματισμού (προαιρετικός εξοπλισμός), μπορείτε να επιλέξετε μία από τις παρακάτω ρυθμίσεις αυτόματης παύσης κινητήρα.

- Κανονική
- Οικονομία
- Άνεση

- Εάν έχετε επιλέξει την ρύθμιση “Οικονομία” η αυτόματη παύση κινητήρα θα λαμβάνει χώρα πιο συχνά, και η διάρκεια της θα είναι μεγαλύτερη, με αποτέλεσμα καλύτερη οικονομία καυσίμου.
- Εάν έχετε επιλέξει την ρύθμιση “Άνεση” η αυτόματη παύση κινητήρα θα λαμβάνει χώρα λιγότερο συχνά, και η διάρκεια της θα είναι μικρότερη, με αποτέλεσμα καλύτερες συνθήκες θέρμανσης ή ψύξης στο χώρο της καμπίνας.

TPMS

(Ρύθμιση συστήματος παρακολούθησης πίεσης ελαστικών)

- Μπορείτε να ελέγξετε την τρέχουσα πίεση ελαστικών από την οθόνη πληροφοριών.
- Μπορείτε να ορίσετε αρχικές τιμές πίεσης ελαστικών όπως αυτές αναγράφονται στην ετικέτα πληροφοριών για τις καταστάσεις:
-Άνεση
-Φορτίο

Ανατρέξτε στο “Σύστημα παρακολούθησης πίεσης ελαστικών (TPMS)” στο κεφάλαιο “ΛΕΙΤΟΥΡΓΩΝΤΑΣ ΤΟ ΟΧΗΜΑ ΣΑΣ” για λεπτομέρειες.

Αναγνώριση πινακίδων σημάτων κυκλοφορίας (προαιρετικός εξοπλισμός)

Εάν επιλέξετε ΟΝ η λειτουργία αναγνώρισης πινακίδων σημάτων κυκλοφορίας ενεργοποιείται.

Ανατρέξτε στο “Αναγνώριση πινακίδων σημάτων κυκλοφορίας” στο κεφάλαιο ΛΕΙΤΟΥΡΓΩΝΤΑΣ ΤΟ ΟΧΗΜΑ ΣΑΣ”.

Ρύθμιση συστήματος παρακολούθησης τυφλού σημείου (προαιρετικός εξοπλισμός)

Εάν επιλέξετε ΟΝ η λειτουργία παρακολούθησης τυφλού σημείου ή έδωποιησης διασταυρούμενου οχήματος πίσω ενεργοποιείται. Ανατρέξτε στο “Παρακολούθηση τυφού σημείου” ή στο “Έδωποιηση διασταυρούμενου οχήματος πίσω” στο κεφάλαιο “ΛΕΙΤΟΥΡΓΩΝΤΑΣ ΤΟ ΟΧΗΜΑ ΣΑΣ”.

Απεικόνιση στην οθόνη (Εμφάνιση ημερολογίου)

Μπορείτε να διαφοροποιήσετε την εμφάνιση ή όχι του ημερολογίου.

(Μορφή εμφάνισης ημερολογίου)

Μπορείτε να διαφοροποιήσετε την μορφή εμφάνισης του ημερολογίου στη οθόνη πληροφοριών.

(Ρύθμιση εμφάνισης κατανάλωσης καυσίμου)

Η ένδειξη μέσης κατανάλωσης καυσίμου μπορεί να εμφανίζεται είτε σε σχέση με τον χρόνο ή σε σχέση με τον κύκλο οδήγησης.

(Ρύθμιση εμφάνισης κίνησης)

Το γράφημα απεικόνισης της επιτάχυνσης G όταν το αυτοκίνητο είναι σταματημένο μπορεί να εμφανίζεται ή να αποκρύπτεται.

(Ρύθμιση εμφάνισης λειτουργίας ρελαντί)

Η εμφάνιση λειτουργίας του συστήματος ENG A-STOP, όταν ο διακόπτης κινητήρα είναι στην θέση “LOCK” (OFF) μπορεί να εμφανίζεται ή να αποκρύπτεται.

(Ρύθμιση προειδοποίησης λειτουργίας ρελαντί)

Μπορείτε να επιλέξετε εάν στην οθόνη πληροφοριών θα εμφανίζονται τα ενδεικτικά και προειδοποιητικά μηνύματα που αφορούν το σύστημα ENG A-STOP.

(Ρύθμιση εμφάνισης επιτάχυνσης/επιβράδυνσης)

Η επιτάχυνση/επιβράδυνση μπορεί να εμφανίζεται ή να αποκρύπτεται.

Αρχική ρύθμιση (ρύθμιση αρχικοποίησης)

Εάν επιλέξετε “YES” και πατήσετε το μπουτόν επιλογής ένδειξης (3), όλες οι ρυθμίσεις αρχικοποιούνται.

Προειδοποιητικά και Ενδεικτικά μηνύματα

Στην οθόνη εμφανίζονται προειδοποιητικά και ενδεικτικά μηνύματα για να ενημερώνεται ο οδηγός για τυχόν δυσλειτουργίες και προβλήματα.

Ταυτόχρονα μπορεί να ηχήσει και ο βομβητής.

Εάν κάποιο προειδοποιητικό ή ενδεικτικό μήνυμα εμφανιστεί στην οθόνη, ακολουθήστε τις οδηγίες.

Κύρια προειδοποιητική λυχνία







Ταυτόχρονα με την εμφάνιση προειδοποιητικών ή ενδεικτικών μηνυμάτων, η κύρια προειδοποιητική λυχνία αναβοσβήνει.

ΣΗΜΕΙΩΣΗ:



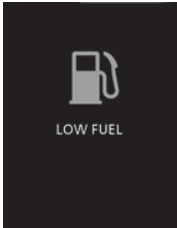
- Μόλις η δυσλειτουργία επισκευασθεί, το μήνυμα στην οθόνη δεν θα εμφανίζεται.
- Εάν εμφανίζεται κάποιο μήνυμα δυσλειτουργίας και υπάρξει και άλλο πρόβλημα τα μηνύματα θα εμφανίζονται εναλλάσσόμενα κάθε 5 δευτερόλεπτα.
- Όταν πατήσετε και κρατήσετε πατημένο το μπουτόν επιλογής ένδειξης (3) για περίπου 2 δευτερόλεπτα ενώ εμφανίζεται κάποιο μήνυμα, αυτό προσωρινά δεν εμφανίζεται. Εάν το πρόβλημα δεν επιδιορθωθεί, το μήνυμα θα επανεμφανιστεί μετά από 5 δευτερόλεπτα.

Προειδοποιητικά και Ενδεικτικά μηνύματα
Όλα τα μοντέλα




Προειδοποιητικά και Ενδεικτικά μηνύματα	Κεντρική Προειδοποιητική λυχνία	Ήχος	Αιτία και επιδιόρθωση
	<p>Αναβοσβήνει (μόνο όταν το αυτοκίνητο κινείται)</p> 	<p>“Μπιπ” (μία φορά από τον εσωτερικό βομβητή και μόνο όταν το αυτοκίνητο κινείται).</p>	<p>Μια πόρτα ή η πόρτα χώρου αποσκευών δεν έχει κλείσει σωστά. Σταματήστε σε ασφαλές σημείο και κλείστε σωστά την πόρτα. (#1)</p>
	<p>Αναβοσβήνει</p> 	<p>Συνεχόμενα “μπιπ” (από τον εσωτερικό βομβητή)</p>	<p>Το χειρόφρενο δεν είναι απενεργοποιημένο. Σταματήστε το αυτοκίνητο σε ασφαλές σημείο και απενεργοποιήστε το χειρόφρενο.</p>

(#1) το μήνυμα αυτό εξαφανίζεται για λίγο ακόμα και εάν η αιτία του προβλήματος δεν έχει διορθωθεί.

ΠΡΙΝ ΤΗΝ ΟΔΗΓΗΣΗ

Προειδοποιητικά και Ενδεικτικά μηνύματα	Κεντρική Προειδοποιητική λυχνία	Ήχος	Αιτία και επιδιόρθωση
	Αναβοσβήνει 	Συνεχόμενα “Μπιπ” (από τον εσωτερικό βομβητή).	Τα φώτα θέσεως και/ή οι προβολείς είναι αναμένα. Σβήστε τα.
	OFF	“Μπιπ” (μία φορά από τον εσωτερικό βομβητή).	Η στάθμη καυσίμου είναι χαμηλή. Ανεφοδιαστείτε άμεσα. (#1)





(#1) το μήνυμα αυτό εξαφανίζεται για λίγο ακόμα και εάν η αιτία του προβλήματος δεν έχει διορθωθεί.

Προειδοποιητικά και Ενδεικτικά μηνύματα	Κεντρική Προειδοποιητική λυχνία	Ήχος	Αιτία και επιδιόρθωση
 <p>ICE POSSIBLE DRIVE WITH CARE</p>	OFF	OFF	Το οδόστρωμα μπορεί να είναι καλυμένο με πάγο. Οδηγείτε πολύ προσεκτικά (#1).
 <p>OIL CHANGE ENGINE OIL</p>	Αναβοσβήνει 	“Μπιπ” (μία φορά από τον εσωτερικό βομβητή).	Αλλάξτε το λάδι και το φίλτρο λαδιού κινητήρα το συντομότερο. Το σύστημα παρακολούθησης διαστήματος αλλαγής λαδιών θα πρέπει να μηδενιστεί αμέσως μετά την αλλαγή λαδιού και φίλτρου. Ανατρέξτε στο “Ένδειξη διαστήματος αλλαγής λαδιού (προαιρετικός εξοπλισμός)” σε αυτό το κεφάλαιο.


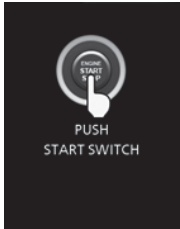
(#1) το μήνυμα αυτό εξαφανίζεται για λίγο ακόμα και εάν η αιτία του προβλήματος δεν έχει διορθωθεί.

ΠΡΙΝ ΤΗΝ ΟΔΗΓΗΣΗ

Μοντέλα με κινητήρες K10C και K14D

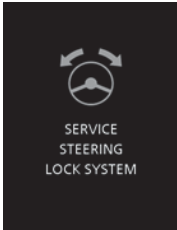

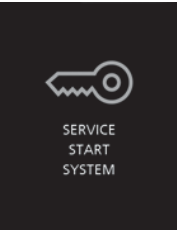

Προειδοποιητικά και Ενδεικτικά μηνύματα	Κεντρική Προειδοποιητική λυχνία	Ήχος	Αιτία και επιδιόρθωση
 <p>WARNING GPF SYSTEM</p>	Αναβοσβήνει 	“Μπιπ” (μία φορά από τον εσωτερικό βομβητή)	Υπάρχει πρόβλημα στο φίλτρο σωματιδίων βενζίνης (GPF). Απευθυνθείτε στον Επίσημο Συνεργάτη SUZUKI για να ελέγξει το όχημα.
 <p>DRIVE TO REGENERATE GPF</p>	Αναβοσβήνει 	“Μπιπ” (μία φορά από τον εσωτερικό βομβητή)	Πρέπει να καθαρίσετε το φίλτρο σωματιδίων βενζίνης (GPF). Ανατρέξτε στο “Φίλτρο σωματιδίων βενζίνης (GPF)” στο κεφάλαιο “ΛΕΙΤΟΥΡΓΩΝΤΑΣ ΤΟ ΟΧΗΜΑ ΣΑΣ”.




Μοντέλο με σύστημα εκκίνησης χωρίς κλειδί

Προειδοποιητικά και Ενδεικτικά μηνύματα	Κεντρική Προειδοποιητική λυχνία	Ήχος	Αιτία και επιδιόρθωση
	OFF	OFF	Αυτό το μήνυμα εμφανίζεται όταν έχει επιλεγεί η θέση “ACC” στον κεντρικό διακόπτη. (#1)
	OFF	OFF	Είναι πατημένο το πεντάλ φρένων (για μοντέλα με αυτόματο κιβώτιο ή CVT) ή το πεντάλ συμπλέκτη (για μοντέλα με μηχανικό κιβώτιο). Πατήστε τον διακόπτη κινητήρα για να εκκινήσετε τον κινητήρα.




(#1) το μήνυμα αυτό εξαφανίζεται για λίγο ακόμα και εάν η αιτία του προβλήματος δεν έχει διορθωθεί.

ΠΡΙΝ ΤΗΝ ΟΔΗΓΗΣΗ


Προειδοποιητικά και Ενδεικτικά μηνύματα	Κεντρική Προειδοποιητική λυχνία	Ήχος	Αιτία και επιδιόρθωση
 <p>SERVICE STEERING LOCK SYSTEM</p>	Αναβοσβήνει 	“Μπιπ” (μία φορά από τον εσωτερικό βομβητή).	Υπάρχει δυσλειτουργία στην κλειδαριά τιμονιού. Απευθυνθείτε στον Επίσημο Συνεργάτη SUZUKI για να ελέγξει το αυτοκίνητο σας.
 <p>SERVICE START SYSTEM</p>	Αναβοσβήνει 	“Μπιπ” (μία φορά από τον εσωτερικό βομβητή).	Υπάρχει δυσλειτουργία στο immobilizer/σύστημα εκκίνησης χωρίς κλειδί. Επίσης, μπορεί η μπαταρία να έχει αποφορτισθεί. Εάν το μήνυμα αυτό εμφανιστεί ακόμα και όταν εκκινείτε τον κινητήρα με κανονική τάση μπαταρίας, απευθυνθείτε στον Επίσημο Συνεργάτη SUZUKI για να ελέγξει το αυτοκίνητο σας.

<p>Προειδοποιητικά και Ενδεικτικά μηνύματα</p>	<p>Κεντρική Προειδοποιητική λυχνία</p>	<p>Ήχος</p>	<p>Αιτία και επιδιόρθωση</p>
<div data-bbox="181 221 385 451">  <p>KEY FOB NOT DETECTED</p> </div> <div data-bbox="192 508 366 738">  <p>PLACE KEY FOB ON START SWITCH</p> </div>	<p>Αναβοσβήνει</p> 	<p>Σειρά από “μπιπ” κάτω από συγκεκριμένες καταστάσεις (για περίπου 2 δευτερόλεπτα από τον εξωτερικό και/ή εσωτερικό βομβητή</p>	<p>Το τηλεχειριστήριο βρίσκεται εκτός του αυτοκινήτου ή η μπαταρία του έχει αποφορτισθεί. Βρείτε το τηλεχειριστήριο ή φέρτε σε επαφή το πομποδέκτη με το διακόπτη κινητήρα. Εάν το μήνυμα συνεχίζει να εμφανίζεται, αντικαταστήστε την μπαταρία του τηλεχειριστηρίου.</p>

ΠΡΙΝ ΤΗΝ ΟΔΗΓΗΣΗ



Προειδοποιητικά και Ενδεικτικά μηνύματα	Κεντρική Προειδοποιητική λυχνία	Ήχος	Αιτία και επιδιόρθωση
 <p>IGNITION SWITCH POSITION</p>	OFF	OFF	Αυτό το μήνυμα εμφανίζεται όταν έχει επιλεγεί η θέση "ON" στον διακόπτη κινητήρα. (#1)
 <p>TRN STEERING WHEEL TO RELEASE LOCK</p>	Αναβοσβήνει 	"Μπιπ" (μία φορά από τον εσωτερικό βομβητή).	Η κλειδαριά του τιμονιού δεν έχει απασφαλίσει. Καθώς στρέφετε ελαφρά δεξιά και αριστερά το τιμόνι πατήστε τον διακόπτη κινητήρα ξανά.

(#1) το μήνυμα αυτό εξαφανίζεται για λίγο ακόμα και εάν η αιτία του προβλήματος δεν έχει διορθωθεί.



Προειδοποιητικά και Ενδεικτικά μηνύματα	Κεντρική Προειδοποιητική λυχνία	Ήχος	Αιτία και επιδιόρθωση
	OFF	OFF	<p>Η μπαταρία του τηλεχειριστηρίου έχει αποφορτισθεί. Αντικαταστήστε την μπαταρία. (#1)</p>
<p>Μηχανικό κιβώτιο</p> 	OFF	OFF	<p>Ο διακόπτης κινητήρα είναι πατημένος και δεν είναι πατημένο το πεντάλ συμπλέκτη ή φρένων. Προσπαθήστε ξανά όπως υποδεικνύει το μήνυμα.</p>

(#1) το μήνυμα αυτό εξαφανίζεται για λίγο ακόμα και εάν η αιτία του προβλήματος δεν έχει διορθωθεί.

ΠΡΙΝ ΤΗΝ ΟΔΗΓΗΣΗ



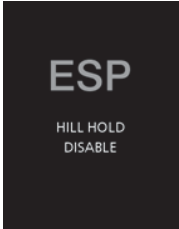

Προειδοποιητικά και Ενδεικτικά μηνύματα	Κεντρική Προειδοποιητική λυχνία	Ήχος	Αιτία και επιδιόρθωση
<p>Αυτόματο κιβώτιο ή CVT</p>  <p>PRESS BRAKE SHIFT TO P TO START</p>	OFF	OFF	<p>Ο διακόπτης κινητήρα είναι πατημένος και ο μοχλός επιλογής βρίσκεται σε θέση διαφορετική από την "P" ή "N" και/ή δεν είναι πατημένο το πεντάλ φρένων. Προσπαθήστε ξανά όπως υποδεικνύει το μήνυμα.</p>
<p>Αυτόματο κιβώτιο ή CVT</p>  <p>GEARSHIFT NOT IN PARK</p>	OFF	OFF	<p>Ο διακόπτης κινητήρα είναι πατημένος και ο μοχλός επιλογής βρίσκεται σε θέση διαφορετική από την "P". Προσπαθήστε ξανά όπως υποδεικνύει το μήνυμα.</p>

Μοντέλα με CVT


Προειδοποιητικά και Ενδεικτικά μηνύματα	Κεντρική Προειδοποιητική λυχνία	Ήχος	Αιτία και επιδιόρθωση
	<p>Αναβοσβήνει</p> 	<p>“Μπιπ” (μία φορά από τον εσωτερικό βομβητή)</p>	<p>Η θερμοκρασία υγρών κιβωτίου CVT είναι πολύ υψηλή. Σταθμεύστε το όχημα σε ασφαλές σημείο και περιμένετε μέχρις να πέσει η θερμοκρασία.</p>

ΠΡΙΝ ΤΗΝ ΟΔΗΓΗΣΗ

Μοντέλο με σύστημα ESP®

Προειδοποιητικά και Ενδεικτικά μηνύματα	Κεντρική Προειδοποιητική λυχνία	Ήχος	Αιτία και επιδιόρθωση
	Αναβοσβήνει 	“Μπιπ” (μία φορά από τον εσωτερικό βομβητή)	Μπορεί να υπάρχει πρόβλημα στο σύστημα ESP®. Απευθυνθείτε στον Επίσημο Συνεργάτη SUZUKI για να ελέγξει το όχημα.
	Αναβοσβήνει 	“Μπιπ” (μία φορά από τον εσωτερικό βομβητή)	Μπορεί να υπάρχει πρόβλημα στο σύστημα συγκράτησης σε ανηφόρα. Απευθυνθείτε στον Επίσημο Συνεργάτη SUZUKI για να ελέγξει το όχημα.

Κινητήρας K14D

Προειδοποιητικά και Ενδεικτικά μηνύματα	Κεντρική Προειδοποιητική λυχνία	Ήχος	Αιτία και επιδιόρθωση
 <p>ENGINE START NOT POSSIBLE (LOW TEMP)</p>	OFF	Συνεχόμενα “Μπιπ” (από τον εσωτερικό βομβητή).	Η θερμοκρασία της μπαταρίας ιόντων λιθίου είναι εξαιρετικά χαμηλή και ο κινητήρας δεν μπορεί να εκκινήσει. Ανατρέξτε στο “Εκκινώντας τον κινητήρα σε κρύο καιρό” στο κεφάλαιο “ΛΕΙΤΟΥΡΓΩΝΤΑΣ ΤΟ ΟΧΗΜΑ ΣΑΣ”.

ΣΗΜΕΙΩΣΗ:

- Εάν το αυτοκίνητο σας είναι εξοπλισμένο με σύστημα ENG A-STOP, η οθόνη πληροφοριών εμφανίζει προειδοποιητικά και ενδεικτικά μηνύματα που αφορούν το σύστημα αυτό. Για πληροφορίες σχετικά με αυτά τα μηνύματα, ανατρέξτε στο “Σύστημα ENG A-STOP (προαιρετικός εξοπλισμός)” στο κεφάλαιο “ΛΕΙΤΟΥΡΓΩΝΤΑΣ ΤΟ ΟΧΗΜΑ ΣΑΣ”.
- Εάν το αυτοκίνητο σας είναι εξοπλισμένο με αισθητήρα ανίχνευσης, η οθόνη πληροφοριών εμφανίζει προειδοποιητικά και ενδεικτικά μηνύματα που αφορούν το σύστημα αυτό. Για πληροφορίες σχετικά με αυτά τα μηνύματα, ανατρέξτε στο “Σύστημα ανίχνευσης” στο κεφάλαιο “ΛΕΙΤΟΥΡΓΩΝΤΑΣ ΤΟ ΟΧΗΜΑ ΣΑΣ”.
- Εάν το αυτοκίνητο σας είναι εξοπλισμένο με διπλό αισθητήρα ανίχνευσης, η οθόνη πληροφοριών εμφανίζει προειδοποιητικά και ενδεικτικά μηνύματα που αφορούν το σύστημα αυτό. Για πληροφορίες σχετικά με αυτά τα μηνύματα, ανατρέξτε στο “Διπλός αισθητήρας ανίχνευσης” στο κεφάλαιο “ΛΕΙΤΟΥΡΓΩΝΤΑΣ ΤΟ ΟΧΗΜΑ ΣΑΣ”.
- Εάν το αυτοκίνητο σας είναι εξοπλισμένο με σύστημα προσαρμοζόμενου Cruise Control, η οθόνη πληροφοριών εμφανίζει προειδοποιητικά και ενδεικτικά μηνύματα που αφορούν το σύστημα αυτό. Για πληροφορίες σχετικά με αυτά τα μηνύματα, ανατρέξτε στο “Σύστημα προσαρμοζόμενου Cruise Control” στο κεφάλαιο “ΛΕΙΤΟΥΡΓΩΝΤΑΣ ΤΟ ΟΧΗΜΑ ΣΑΣ”.
- Εάν το αυτοκίνητο σας είναι εξοπλισμένο με σύστημα προειδοποίησης αλλαγής λωρίδας κυκλοφορίας (μοντέλο SPORT) (προαιρετικός εξοπλισμός), η οθόνη πληροφοριών εμφανίζει προειδοποιητικά και ενδεικτικά μηνύματα που αφορούν το σύστημα αυτό. Για πληροφορίες σχετικά με αυτά τα μηνύματα, ανατρέξτε στο “Σύστημα προειδοποίησης αλλαγής λωρίδας κυκλοφορίας (προαιρετικός εξοπλισμός)” στο κεφάλαιο “ΛΕΙΤΟΥΡΓΩΝΤΑΣ ΤΟ ΟΧΗΜΑ ΣΑΣ”.
- Εάν το αυτοκίνητο σας είναι εξοπλισμένο με σύστημα παρακολούθησης τυφλού σημείου ή σύστημα προειδοποίησης διασταυρούμενου οχήματος πίσω, η οθόνη πληροφοριών εμφανίζει προειδοποιητικά και ενδεικτικά μηνύματα που αφορούν το σύστημα αυτό. Για πληροφορίες σχετικά με αυτά τα μηνύματα, ανατρέξτε στο “Σύστημα παρακολούθησης τυφλού σημείου (προαιρετικός εξοπλισμός)” ή στο “Σύστημα προειδοποίησης διασταυρούμενου οχήματος πίσω (προαιρετικός εξοπλισμός)” στο κεφάλαιο “ΛΕΙΤΟΥΡΓΩΝΤΑΣ ΤΟ ΟΧΗΜΑ ΣΑΣ”.
- Εάν το αυτοκίνητο σας είναι εξοπλισμένο με αισθητήρες παρκαρίσματος, η οθόνη πληροφοριών εμφανίζει προειδοποιητικά και ενδεικτικά μηνύματα που αφορούν το σύστημα αυτό. Για πληροφορίες σχετικά με αυτά τα μηνύματα, ανατρέξτε στο “Αισθητήρες παρκαρίσματος” στο κεφάλαιο “ΛΕΙΤΟΥΡΓΩΝΤΑΣ ΤΟ ΟΧΗΜΑ ΣΑΣ”.

Προειδοποιητικές και Ενδεικτικές Λυχνίες

ΣΗΜΕΙΩΣΗ:

Εάν κάποια προειδοποιητική ή ενδεικτική λυχνία ανάψει ή αναβοσβήνει, τα αντίστοιχα μηνύματα θα εμφανιστούν στην οθόνη πληροφοριών.

Προειδοποιητική λυχνία χαμηλής πίεσης ελαστικών



Σαν ένα επιπρόσθετο χαρακτηριστικό που συμβάλλει στη οικονομία κατανάλωσης το αυτοκίνητο σας έχει εξοπλισθεί με ένα σύστημα παρακολούθησης πίεσης ελαστικών (TPMS) που μέσω αυτής της προειδοποιητικής λυχνίας σας πληροφορεί ότι ένα ή περισσότερα ελαστικά έχουν χαμηλότερη πίεση αέρα.

Όταν ο κεντρικός διακόπτης ή ο διακόπτης κινητήρα γυρίσει στη θέση "ON" η λυχνία αυτή ανάβει για λίγο για να πιστοποιήσει τη λειτουργία της.

Όταν η προειδοποιητική λυχνία ανάψει, ένα ή περισσότερα ελαστικά έχουν χαμηλότερη πίεση αέρα. Θα πρέπει να σταματήσετε το

συντομότερο δυνατόν και να ελέγξετε την πίεση αέρα των ελαστικών όπως αυτή αναφέρεται στην ετικέτα πληροφοριών για ελαστικά. Οδηγώντας το αυτοκίνητο σας με χαμηλότερη πίεση ελαστικών έχει σαν αποτέλεσμα την υπερθέρμανση των ελαστικών που μπορεί να οδηγήσει και σε κλατάρισμα. Η χαμηλότερη πίεση στα ελαστικά μειώνει την οικονομία καυσίμου και την ζωή του ελαστικού και μπορεί να έχει επιπτώσεις στο κράτημα και το φρενάρισμα του αυτοκινήτου. Κάθε ελαστικό, συμπεριλαμβανομένης και της ρεζέρβας, θα πρέπει να ελέγχεται τουλάχιστον μία φορά τον μήνα όταν είναι κρύο και να ρυθμίζεται η πίεση του όπως καθορίζεται στην ετικέτα πληροφοριών για ελαστικά.

Η προειδοποιητική λυχνία χαμηλής πίεσης ελαστικών, χρησιμοποιείται για να σας ενημερώσει για τυχόν δυσλειτουργία στο σύστημα TPMS. Μόλις ανιχνευθεί κάποια δυσλειτουργία η λυχνία αυτή θα αναβοσβήνει για περίπου 75 δευτερόλεπτα και στη συνέχεια θα παραμείνει αναμμένη. Αυτή η ακολουθία θα επαναλαμβάνεται μόλις ο κεντρικός διακόπτης ή ο διακόπτης κινητήρα γυρίσει στη θέση "ON" και για όσο διάστημα υφίσταται η δυσλειτουργία.

ΣΗΜΕΙΩΣΗ:

Η προειδοποιητική λυχνία χαμηλής πίεσης ελαστικών μπορεί να μην ανάψει αμέσως σε περίπτωση ξαφνικής απώλειας πίεσης αέρα από κάποιο ελαστικό.

▲ ΠΡΟΕΙΔΟΠΟΙΗΣΗ

Εάν δεν επιδιορθώσετε την προειδοποιητική λυχνία χαμηλής πίεσης ελαστικών όταν δημιουργηθεί κάποιο πρόβλημα σε αυτή μπορεί να έχει σαν αποτέλεσμα την δημιουργία ατυχήματος.

Εάν η προειδοποιητική λυχνία χαμηλής πίεσης ελαστικών δεν ανάψει για 2 δευτερόλεπτα αφού ο κεντρικός διακόπτης ή ο διακόπτης κινητήρα γυρίσει στην θέση "ON" ή όταν ανάψει ή αναβοσβήνει κατά την οδήγηση, θα πρέπει να απευθυνθείτε σε Επίσημο Συνεργάτη SUZUKI για να ελέγξει το αυτοκίνητο. Ακόμα και αν η λυχνία σβήνει μετά το αναβόσβημα δηλώνοντας ότι η δυσλειτουργία επιδιορθώθηκε, θα πρέπει και πάλι να απευθυνθείτε σε Επίσημο Συνεργάτη SUZUKI για να ελέγξει το αυτοκίνητο.

⚠ ΠΡΟΕΙΔΟΠΟΙΗΣΗ

Η ικανότητα μεταφοράς φορτίου των ελαστικών του αυτοκινήτου μειώνεται όταν η πίεση αέρα σε αυτά είναι χαμηλότερη. Εάν τα ελαστικά έχουν έστω και ελάχιστα χαμηλότερη πίεση αέρα μπορεί να προκληθεί ζημιά σε αυτά. Η προειδοποιητική λυχνία δεν θα σας ειδοποιήσει σε αυτή την περίπτωση γιατί αυτή ενεργοποιείται μόνο όταν ένα ή περισσότερα ελαστικά χάσουν πίεση αέρα.

Ελέγχετε και ρυθμίζετε την πίεση αέρα των ελαστικών σας τουλάχιστον μία φορά τον μήνα. Ανατρέξτε στο “Ελαστικά” στο κεφάλαιο “ΕΛΕΓΧΟΣ ΚΑΙ ΣΥΝΤΗΡΗΣΗ”.

⚠ ΠΡΟΕΙΔΟΠΟΙΗΣΗ

Η συνέχιση της οδήγησης του αυτοκινήτου με την προειδοποιητική λυχνία χαμηλής πίεσης αέρα στα ελαστικά αναμένη μπορεί να έχει σαν αποτέλεσμα την πρόκληση ατυχήματος με σοβαρό τραυματισμό ή θάνατο.

Εάν η προειδοποιητική λυχνία ανάψει και παραμείνει αναμένη, μειώστε την ταχύτητα του αυτοκινήτου και αποφύγετε απότομο στρίψιμο ή φρενάρισμα. Να γνωρίζετε ότι ένα ελαστικό με χαμηλή πίεση αέρα μπορεί να υπερθερμανθεί με αποτέλεσμα να επηρεαστεί η κατευθυντικότητα και το φρενάρισμα του αυτοκινήτου. Σταματήστε το συντομότερο δυνατόν σε ασφαλές σημείο και ελέγξτε τα ελαστικά του αυτοκινήτου σας.

- Εάν σας πιάσει λάστιχο, αντικαταστήστε το με την ρεζέρβα (προαιρετικός εξοπλισμός). Ανατρέξτε στο “Οδηγίες χρήσης γρύλου” στο κεφάλαιο “ΣΕ ΠΕΡΙΠΤΩΣΗ ΑΝΑΓΚΗΣ” για τον τρόπο αντικατάστασης του ελαστικού. Επίσης ανατρέξτε στο “Αντικαθιστώντας ελαστικά και/ή τροχούς” για οδηγίες σχετικά με την επαναφορά του συστήματος TPMS μετά από κλατάρισμα.

(συνεχίζεται)

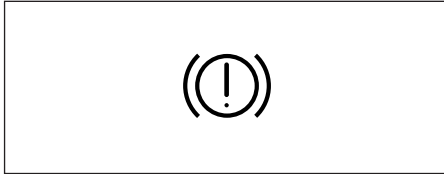
⚠ ΠΡΟΕΙΔΟΠΟΙΗΣΗ

(συνέχεια)

- Εάν το αυτοκίνητο σας είναι εξοπλισμένο με κιτ επισκευής ελαστικών αντί για ρεζέρβα, ανατρέξτε στο “Κιτ επισκευής ελαστικών” στο κεφάλαιο “ΣΕ ΠΕΡΙΠΤΩΣΗ ΑΝΑΓΚΗΣ” για οδηγίες σχετικά με την επισκευή ενός ελαστικού.
- Εάν ένα ή περισσότερα ελαστικά έχουν χαμηλή πίεση αέρα, ρυθμίστε την πίεση σε όλα τα ελαστικά στην συνιστώμενη τιμή πίεσης το συντομότερο δυνατόν.

Ανατρέξτε στο “Σύστημα παρακολούθησης πίεσης αέρα ελαστικών” στο κεφάλαιο “ΛΕΙΤΟΥΡΓΩΝΤΑΣ ΤΟ ΟΧΗΜΑ ΣΑΣ” για περισσότερες λεπτομέρειες σχετικά με αυτό το σύστημα. Ανατρέξτε στο “Ελαστικά” στο κεφάλαιο “ΕΛΕΓΧΟΣ ΚΑΙ ΣΥΝΤΗΡΗΣΗ” για πληροφορίες σχετικά με την σωστή πίεση αέρα των ελαστικών.

Προειδοποιητική λυχνία συστήματος φρένων



Τρεις διαφορετικές λειτουργίες υφίστανται ανάλογα με τις προδιαγραφές του αυτοκινήτου.

- Η λυχνία ανάβει για λίγο όταν ο κεντρικός διακόπτης ή ο διακόπτης κινητήρα γυρίσει στην θέση "ON".
- Η λυχνία ανάβει μόλις ενεργοποιηθεί το χειρόφρενο και με τον κεντρικό διακόπτη ή τον διακόπτη κινητήρα στην θέση "ON".
- Η λυχνία ανάβει στη μία ή και στις δύο προηγούμενες καταστάσεις.

Η λυχνία επίσης ανάβει όταν η στάθμη των υγρών φρένων πέσει χαμηλότερα από τις προδιαγραφές.

Η λυχνία θα πρέπει να σβήσει μόλις εκκινήσει ο κινητήρας και απελευθερωθεί το χειρόφρενο εφόσον η στάθμη υγρών φρένων είναι σωστή. Η λυχνία αυτή επίσης ανάβει μαζί με την προειδοποιητική λυχνία συστήματος ABS όταν υπάρξει κάποια δυσλειτουργία στην λειτουργία ελέγχου δύναμης (αναλογική λειτουργία βαλβίδας) στο σύστημα ABS.

Εάν η προειδοποιητική λυχνία ανάψει ενώ οδηγείτε το αυτοκίνητο σας, αυτό σημαίνει ότι υπάρχει κάποια δυσλειτουργία στο σύστημα φρένων. Εάν αυτό συμβεί, θα πρέπει:

- 1) Να σταματήσετε με προσοχή το αυτοκίνητο σας.

▲ ΠΡΟΕΙΔΟΠΟΙΗΣΗ

Να θυμάστε ότι η απόσταση φρεναρίσματος μπορεί να είναι μεγαλύτερη, ότι θα πρέπει να πατήσετε με περισσότερη δύναμη το πεντάλ φρένων και ότι το πεντάλ μπορεί να έχει αποκτήσει μεγαλύτερη διάδρομή.

- 2) Να δοκιμάσετε την λειτουργία των φρένων στο αυτοκίνητο σας.
- 3) Εάν θεωρήσετε ότι είναι ασφαλές, να οδηγήσετε το αυτοκίνητο σας με χαμηλή ταχύτητα στο πλησιέστερο συνεργείο ή να καλέσετε οδική βοήθεια για να ρυμουλκήσει το αυτοκίνητο στο πλησιέστερο Επίσημο Συνεργάτη SUZUKI για επισκευή.

▲ ΠΡΟΕΙΔΟΠΟΙΗΣΗ

Εάν συμβεί οτιδήποτε από τα παρακάτω, απευθυνθείτε άμεσα στον Επίσημο Συνεργάτη SUZUKI για έλεγχο και επισκευή.

- Εάν η προειδοποιητική λυχνία δεν σβήσει όταν εκκινήσει ο κινητήρας και απενεργοποιηθεί το χειρόφρενο.
- Εάν η προειδοποιητική λυχνία δεν ανάβει όταν ο κεντρικός διακόπτης ή ο διακόπτης κινητήρα γυρίσει στην θέση "ON".
- Εάν η προειδοποιητική λυχνία ανάψει οποιαδήποτε στιγμή και ενώ οδηγείτε το αυτοκίνητο σας.

ΣΗΜΕΙΩΣΗ:

Επειδή το σύστημα φρένων είναι αυτορυθμιζόμενο, η στάθμη υγρών καυσίμου μειώνεται καθώς φθείρονται τα τακάκια φρένων. Η συμπλήρωση υγρών στο δοχείο, αποτελεί μία από τις κανονικές διαδικασίες περιοδικής συντήρησης.

ΣΗΜΕΙΩΣΗ:

*(Βομβητής υπενθύμισης χειροφρένου)
Ένας βομβητής ηχεί με διακοπτόμενο ήχο για να σας υπενθυμίσει να απενεργοποιήσετε το χειρόφρενο εφόσον έχετε εκκινήσει τον κινητήρα και δεν έχετε απενεργοποιήσει το χειρόφρενο. Βεβαιωθείτε ότι έχετε απενεργοποιήσει πλήρως το χειρόφρενο και η προειδοποιητική λυχνία συστήματος φρένων έχει σβήσει.*

Προειδοποιητική λυχνία συστήματος ABS



Όταν ο κεντρικός διακόπτης ή ο διακόπτης κινητήρα γυρίσει στην θέση "ON" η λυχνία ανάβει για λίγο για να επιβεβαιώσει την σωστή της λειτουργία.

Εάν η λυχνία παραμένει αναμμένη, ή ανάψει κατά την οδήγηση του αυτοκινήτου, αυτό σημαίνει ότι υπάρχει δυσλειτουργία στο σύστημα ABS.

Εάν αυτό συμβεί:

- 1) Σταματήστε το αυτοκίνητο σας.
- 2) Γυρίστε τον κεντρικό διακόπτη ή τον διακόπτη κινητήρα στην θέση "LOCK" (OFF) και εκκινήστε και πάλι τον κινητήρα.

Εάν η προειδοποιητική λυχνία ανάψει για λίγο και στην συνέχεια σβήσει, το σύστημα λειτουργεί σωστά. Όμως εάν παραμένει αναμμένη τότε υπάρχει δυσλειτουργία στο σύστημα.

Εάν η λυχνία και η προειδοποιητική λυχνία συστήματος φρένων παραμένουν αναμμένες ή ανάψουν ταυτόχρονα κατά την οδήγηση, το σύστημα ABS του αυτοκινήτου σας είναι εξοπλισμένο με λειτουργία ελέγχου δύναμης (αναλογική βαλβίδα λειτουργίας) και μπορεί να υπάρχει μία δυσλειτουργία σε αυτό και στο σύστημα ABS.

Εάν συμβεί κάτι από αυτά θα πρέπει να απευθυνθείτε στον Επίσημο Συνεργάτη SUZUKI για έλεγχο.

Εάν το σύστημα ABS σταματήσει να λειτουργεί, το σύστημα φρένων θα λειτουργεί κανονικά σαν σύστημα φρένων χωρίς ABS.

Για λεπτομέρειες σχετικά με το σύστημα ABS ανατρέξτε στο "Σύστημα αντιμπλοκαρίσματος τροχών (ABS)" στο κεφάλαιο "ΛΕΙΤΟΥΡΓΩΝΤΑΣ ΤΟ ΟΧΗΜΑ ΣΑΣ".

Προειδοποιητική λυχνία ESP®



ESP® είναι κατοχυρωμένη συντομογραφία της Daimler AG.

Αυτή η λυχνία αναβοσβήνει 5 φορές ανά δευτερόλεπτο όταν κάποιο από τα παρακάτω συστήματα έχει ενεργοποιηθεί.

- Σύστημα ελέγχου σταθερότητας
- Σύστημα ελέγχου πρόσφυσης

Εάν η λυχνία αναβοσβήνει οδηγήστε το αυτοκίνητο σας με προσοχή.

Όταν ο κεντρικός διακόπτης ή ο διακόπτης κινητήρα γυρίσει στην θέση "ON" η λυχνία ανάβει για λίγο για να επιβεβαιώσει την σωστή της λειτουργία.

Εάν η λυχνία παραμένει αναμμένη, ή ανάψει κατά την οδήγηση του αυτοκινήτου, αυτό σημαίνει ότι υπάρχει δυσλειτουργία στα συστήματα ESP® (εκτός του ABS). Εάν συμβεί κάτι από αυτά θα πρέπει να απευθυνθείτε στον Επίσημο Συνεργάτη SUZUKI για έλεγχο.

Για λεπτομέρειες σχετικά με τα συστήματα ESP®, ανατρέξτε στο "Πρόγραμμα ηλεκτρονικής σταθερότητας (ESP®)" στο κεφάλαιο "ΛΕΙΤΟΥΡΓΩΝΤΑΣ ΤΟ ΟΧΗΜΑ ΣΑΣ".

▲ ΠΡΟΕΙΔΟΠΟΙΗΣΗ

Τα συστήματα ESP® δεν μπορούν να προστατέψουν από ατυχήματα. Πάντοτε οδηγείτε το αυτοκίνητο σας με προσοχή.

Ενδεικτική λυχνία ESP® OFF

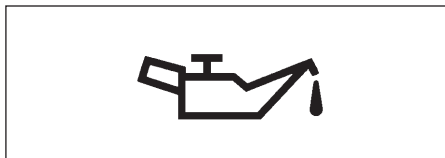


Όταν ο κεντρικός διακόπτης ή ο διακόπτης κινητήρα γυρίζει στην θέση “ON” η λυχνία ανάβει για λίγο για να επιβεβαιώσει την σωστή της λειτουργία.

Όταν ο διακόπτης ESP® OFF πατηθεί για να ενεργοποιηθούν τα συστήματα ESP® (διαφορετικά από το ABS) η ενδεικτική λυχνία ESP® OFF ανάβει και παραμένει αναμένη.

Για λεπτομέρειες σχετικά με τα συστήματα ESP®, ανατρέξτε στο “Πρόγραμμα ηλεκτρονικής σταθερότητας (ESP®)” στο κεφάλαιο “ΛΕΙΤΟΥΡΓΩΝΤΑΣ ΤΟ ΟΧΗΜΑ ΣΑΣ”.

Λυχνία πίεσης λαδιού



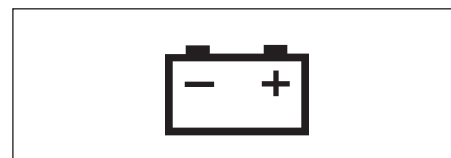
Όταν ο κεντρικός διακόπτης ή ο διακόπτης κινητήρα γυρίζει στην θέση “ON” η λυχνία ανάβει και σβήνει μόλις εκκινήσει ο κινητήρας. Η λυχνία θα ανάψει και θα παραμείνει αναμένη εφόσον υπάρχει ανεπαρκής πίεση λαδιού. Εάν η λυχνία ανάψει όταν οδηγείτε, σταματήστε το αυτοκίνητο σας το συντομότερο δυνατόν και σβήστε τον κινητήρα.

Ελέγξτε τη στάθμη λαδιού και προσθέστε λάδι εφόσον χρειάζεται. Εάν η στάθμη λαδιού είναι σωστή, θα πρέπει να απευθυνθείτε το συντομότερο δυνατόν στον Επίσημο Συνεργάτη SUZUKI για έλεγχο.

ΣΗΜΑΝΤΙΚΗ ΣΗΜΕΙΩΣΗ

- Εάν συνεχίσετε να λειτουργείτε τον κινητήρα με την λυχνία αναμένη θα προκληθεί σοβαρή ζημιά σε αυτόν.
- Μην επαφίστε στην ενδεικτική λυχνία πίεσης λαδιού για να καθορίσετε εάν απαιτείται προσθήκη λαδιού. Θα πρέπει να ελέγχετε την στάθμη λαδιού σε περιοδικά διαστήματα.

Ενδεικτική λυχνία φόρτισης μπαταρίας



Όταν ο κεντρικός διακόπτης ή ο διακόπτης κινητήρα γυρίζει στην θέση “ON” η λυχνία ανάβει και σβήνει μόλις εκκινήσει ο κινητήρας. Η λυχνία θα ανάψει και θα παραμείνει αναμένη εφόσον προκύψει κάποια δυσλειτουργία στο σύστημα φόρτισης της μπαταρίας του αυτοκινήτου. Εάν η λυχνία ανάψει ενώ λειτουργεί ο κινητήρας, θα πρέπει να απευθυνθείτε το συντομότερο δυνατόν στον Επίσημο Συνεργάτη SUZUKI για έλεγχο.

Λυχνία υπενθύμισης ζώνης ασφαλείας οδηγού/Λυχνία υπενθύμισης ζώνης ασφαλείας συνοδηγού



Εάν ο οδηγός ή ο συνοδηγός δεν δέσουν την ζώνη ασφαλείας του/της αυτή η λυχνία θα παραμείνει αναμμένη και/ή θα αναβοσβήνει. Για λεπτομέρειες σχετικά με την λειτουργία υπενθύμισης ζώνης ασφαλείας, ανατρέξτε στο “Ζώνες ασφαλείας και Συστήματα παιδικών καθισμάτων” σε αυτό το κεφάλαιο.

Λυχνία AIR BAG



Όταν ο κεντρικός διακόπτης ή ο διακόπτης κινητήρα γυρίσει στην θέση “ON” η λυχνία ανάβει για λίγο για να επιβεβαιώσει την σωστή της λειτουργία.

Η λυχνία θα ανάψει και θα παραμείνει αναμμένη εάν υπάρξει κάποια δυσλειτουργία στο σύστημα αερόσακων ή στο σύστημα προετανημένων ζωνών ασφαλείας του αυτοκινήτου σας.

▲ ΠΡΟΕΙΔΟΠΟΙΗΣΗ

Εάν η λυχνία AIR BAG δεν ανάψει ή αναβοσβήσει όταν ο κεντρικός διακόπτης ή ο διακόπτης κινητήρα γυρίσει στην θέση “ON”, παραμείνει αναμμένη για περισσότερο από 10 δευτερόλεπτα ή ανάψει κατά την οδήγηση, το σύστημα αερόσακων ή το σύστημα προετανημένων ζωνών ασφαλείας μπορεί να μην λειτουργεί σωστά. Εάν συμβεί κάτι από αυτά θα πρέπει να απευθυνθείτε στον Επίσημο Συνεργάτη SUZUKI για έλεγχο.

Ενδεικτική λυχνία δυσλειτουργίας



Το αυτοκίνητο σας είναι εξοπλισμένο με ηλεκτρονικό σύστημα ελέγχου καυσαερίων. Στον πίνακα οργάνων υπάρχει μια ενδεικτική λυχνία δυσλειτουργίας για να υποδεικνύει εάν υπάρξει κάποια δυσλειτουργία στο σύστημα αυτό. Όταν ο κεντρικός διακόπτης ή ο διακόπτης κινητήρα γυρίσει στην θέση “ON” η λυχνία ανάβει για λίγο για να επιβεβαιώσει την σωστή της λειτουργία και θα σβήσει μόλις ο κινητήρας εκκινήσει.

Εάν η λυχνία ανάψει ή αναβοσβήνει όταν ο κινητήρας λειτουργεί, υπάρχει κάποια δυσλειτουργία στο σύστημα ελέγχου καυσαερίων του αυτοκινήτου. Εάν η λυχνία ανάψει ενώ λειτουργεί ο κινητήρας, θα πρέπει να απευθυνθείτε το συντομότερο δυνατόν στον Επίσημο Συνεργάτη SUZUKI για έλεγχο. Επίσης εάν η λυχνία ανάψει ή αναβοσβήνει όταν ο κινητήρας λειτουργεί, υπάρχει κάποιο πρόβλημα στο αυτόματο κιβώτιο. Θα πρέπει να απευθυνθείτε το συντομότερο δυνατόν στον Επίσημο Συνεργάτη SUZUKI για έλεγχο.

ΣΗΜΑΝΤΙΚΗ ΣΗΜΕΙΩΣΗ

Συνεχίζοντας να οδηγείτε το αυτοκίνητο όταν η ενδεικτική λυχνία δυσλειτουργίας έχει ανάψει ή αναβοσβήνει, μπορεί να προκληθεί μόνιμη ζημιά στο σύστημα ελέγχου καυσαερίων και μπορεί να επηρεαστεί η κατανάλωση καυσίμου του αυτοκινήτου.

Προειδοποιητική λυχνία κιβωτίου ταχυτήτων (προαιρετικός εξοπλισμός)



Μόλις ο κεντρικός διακόπτης ή ο διακόπτης κινητήρα γυρίσει στην θέση "ON" αυτή η λυχνία ανάβει για μερικά δευτερόλεπτα για να επιβεβαιώσει την λειτουργία της.

Εάν η λυχνία ανάψει όταν ο κινητήρας λειτουργεί, υπάρχει κάποιο πρόβλημα στο σύστημα αυτόματου κιβωτίου. Απευθυνθείτε στον Επίσημο Συνεργάτη SUZUKI για να ελέγξει και να επιδιορθώσει το πρόβλημα.

(Για μοντέλα με CVT)

Εάν η θερμοκρασία υγρών κιβωτίου CVT αυξηθεί, η λυχνία θα αναβοσβήνει. Σταματήστε το αυτοκίνητο σας σε ασφαλές σημείο και αφήστε τα υγρά να κρυώσουν.

Προειδοποιητική λυχνία Immobilizer/ συστήματος εκκίνησης χωρίς κλειδί



Όταν ο κεντρικός διακόπτης ή ο διακόπτης κινητήρα γυρίσει στην θέση "ON" η λυχνία ανάβει για λίγο για να επιβεβαιώσει την σωστή της λειτουργία. Εάν η λυχνία παραμένει αναμένη, τότε υπάρχει δυσλειτουργία στο σύστημα.

Προειδοποιητική λυχνία ανοικτής πόρτας



Αυτή η λυχνία παραμένει αναμένη μέχρις ότου όλες οι πόρτες (συμπεριλαμβανομένης και του χώρου αποσκευών) κλείσουν.

Εάν κάποια πόρτα (συμπεριλαμβανομένης και του χώρου κινείται, ένας ήχος ακούγεται για να σας υπενθυμίσει να κλείσετε τις πόρτες του αυτοκινήτου.

Προειδοποιητική λυχνία καυσίμου



Εάν αυτή η λυχνία ανάψει θα πρέπει να ανεφοδιάσετε το αυτοκίνητο σας αμέσως με καύσιμο.

Μόλις ανάψει ή λυχνία αυτή ακούγεται και ένας χαρακτηριστικός ήχος για να σας υπενθυμίσει να ανεφοδιαστείτε με καύσιμο. Ο ήχος αυτός ακούγεται μέχρις να ανεφοδιαστείτε το αυτοκίνητο με καύσιμο και κάθε φορά που ο κεντρικός διακόπτης ή ο διακόπτης κινητήρα γυρίσει στην θέση "ON".

ΣΗΜΕΙΩΣΗ:

Το σημείο ενεργοποίησης της λυχνίας αυτής εξαρτάται από τη κατάσταση του δρόμου (ανηφορικός, κατηφορικός ή στροφές) και τις συνθήκες οδήγησης λόγω της μετακίνησης του καυσίμου μέσα στο ρεζερβουάρ.

Λυχνία ηλεκτρικού τιμονιού



Όταν ο κεντρικός διακόπτης ή ο διακόπτης κινητήρα γυρίσει στην θέση "ON" η λυχνία ανάβει και στην συνέχεια μόλις ο κινητήρας εκκινήσει αυτή σβήνει.

Εάν αυτή η λυχνία ανάψει ή αναβοσβήνει κατά την οδήγηση, τότε το ηλεκτρικό τιμόνι μπορεί να μην λειτουργεί σωστά. Απευθυνθείτε το συντομότερο δυνατόν στον Επίσημο Συνεργάτη SUZUKI για έλεγχο.

ΣΗΜΕΙΩΣΗ:

Οι παρακάτω λειτουργίες του τιμονιού κατά το παρκάρισμα ή την οδήγηση με πολύ χαμηλές ταχύτητες μπορεί να απαιτούν μεγαλύτερη δύναμη στο τιμόνι. Αυτό δεν αποτελεί δυσλειτουργία αλλά το σύστημα ηλεκτρικού τιμονιού περιορίζει την βοήθεια στο σύστημα για να το προστατεύσει από υπερθέρμανση.

- Το τιμόνι λειτουργεί συνεχώς.
- Το τιμόνι βρίσκεται στραμένο πλήρως για αρκετό διάστημα.

Όταν το σύστημα ελέγχου ηλεκτρικού τιμονιού κρυσώσει, η λειτουργία του θα επανέλθει στην κανονική κατάσταση.

Παρόλα αυτά, εάν αυτές οι λειτουργίες επαναλαμβάνονται συνεχώς, μπορεί να προκληθεί ζημιά στο σύστημα ηλεκτρικού τιμονιού.

ΣΗΜΕΙΩΣΗ:

Εάν το σύστημα ηλεκτρικού τιμονιού δεν λειτουργεί σωστά, θα αισθάνεστε το τιμόνι βαρύτερο κατά το στρίψιμο. Παρόλο αυτό η λειτουργία του είναι κανονική.

ΣΗΜΕΙΩΣΗ:

Κατά την λειτουργία του τιμονιού, μπορεί να ακούσετε ένα μηχανικό ήχο. Αυτό είναι κανονικό και δηλώνει ότι το σύστημα ηλεκτρικού τιμονιού λειτουργεί σωστά.

Λυχνία θερμοκρασίας ψυκτικού υγρού (προαιρετικός εξοπλισμός)



Όταν ο κεντρικός διακόπτης ή ο διακόπτης κινητήρα γυρίσει στην θέση "ON" η λυχνία ανάβει και στην συνέχεια μόλις ο κινητήρας εκκινήσει αυτή σβήνει.

Αυτή η ενδεικτική λυχνία έχει τις εξής δύο λειτουργίες.

Ένδειξη χαμηλής θερμοκρασίας ψυκτικού (μπλε χρώμα)

Η λυχνία παραμένει αναμμένη όσο ο κινητήρας είναι κρύος και σβήνει όταν αυτός ζεσταθεί.

Εάν αυτή η λυχνία αναβοσβήνει, υπάρχει κάποιο πρόβλημα στο σύστημα. Απευθυνθείτε το συντομότερο δυνατόν στον Επίσημο Συνεργάτη SUZUKI για έλεγχο.

Ένδειξη υψηλής θερμοκρασίας ψυκτικού (κόκκινο χρώμα)

Εάν η λυχνία αναβοσβήνει ενώ οδηγείτε, σημαίνει ότι ο κινητήρας έχει ζεσταθεί.

Εάν η λυχνία παραμένει αναμμένη χωρίς να αναβοσβήνει σημαίνει ότι ο κινητήρας έχει υπερθερμανθεί. Ακολουθήστε τις οδηγίες που περιγράφονται στο “Ο κινητήρας υπερθερμαίνεται” στο κεφάλαιο “ΣΕ ΠΕΡΙΠΤΩΣΗ ΑΝΑΓΚΗΣ”.

ΣΗΜΑΝΤΙΚΗ ΣΗΜΕΙΩΣΗ

Εάν συνεχίσετε την οδήγηση του αυτοκινήτου σας με τον κινητήρα να έχει υπερθερμανθεί μπορεί να προκληθεί ζημιά σε αυτόν.

Ενδεικτική λυχνία συστήματος ανιχνευτή υποστήριξης πέδησης (προαιρετικός εξοπλισμός)



Όταν ο κεντρικός διακόπτης ή ο διακόπτης κινητήρα γυρίσει στην θέση “ON” η λυχνία ανάβει για λίγο για να επιβεβαιώσει την σωστή της λειτουργία.

Όταν το σύστημα ανιχνευτή υποστήριξης πέδησης ενεργοποιηθεί η λυχνία αναβοσβήνει.

Στις παρακάτω καταστάσεις η ενδεικτική λυχνία θα ανάψει και το σύστημα ανιχνευτή υποστήριξης πέδησης θα σταματήσει να λειτουργεί και ενώ ο κεντρικός διακόπτης ή ο διακόπτης κινητήρα βρίσκεται στην θέση “ON”.

- Όταν υπάρξει κάποια παύση στο σύστημα ανιχνευτή υποστήριξης πέδησης και μέχρις ότου να πατηθεί ο διακόπτης κινητήρα στη θέση LOCK (OFF). Σταθμεύστε το αυτοκίνητο σας σε ασφαλές σημείο και πατήστε τον διακόπτη κινητήρα στην θέση LOCK (OFF). Επανεκκινήστε τον κινητήρα και ελέγξτε ότι η ενδεικτική λυχνία του συστήματος ανιχνευτή υποστήριξης πέδησης σβήσει. Εάν η ενδεικτική λυχνία παραμένει αναμμένη μετά την επανεκκίνηση του κινητήρα, υπάρχει κάποια δυσλειτουργία στο σύστημα. Στην περίπτωση αυτή, θα πρέπει να απευθυνθείτε στον Επίσημο Συνεργάτη SUZUKI για έλεγχο.
- Όταν υπάρχει βρωμιά στην επιφάνεια του καλύματος του αισθητήρα του συστήματος. Στην περίπτωση αυτή, καθαρίστε το κάλυμα.
- Όταν υπάρξει κάποια δυσλειτουργία στο σύστημα ABS ή στο σύστημα ESP®. Ταυτόχρονα θα ανάψει και η ενδεικτική λυχνία ABS ή ESP®.
- Όταν υπάρξει κάποια δυσλειτουργία στα συστήματα ελέγχου των φρένων.

Για λεπτομέρειες, ανατρέξτε στο “Σύστημα ανιχνευτή υποστήριξης πέδησης” στο κεφάλαιο “ΛΕΙΤΟΥΡΓΩΝΤΑΣ ΤΟ ΟΧΗΜΑ ΣΑΣ”.

Ενδεικτική λυχνία OFF συστήματος ανιχνευτή υποστήριξης πέδησης (προαιρετικός εξοπλισμός)



Όταν ο κεντρικός διακόπτης ή ο διακόπτης κινητήρα γυρίσει στην θέση "ON" η λυχνία ανάβει για λίγο για να επιβεβαιώσει την σωστή της λειτουργία.

Στις παρακάτω καταστάσεις η ενδεικτική λυχνία θα ανάψει και το σύστημα ανιχνευτή υποστήριξης πέδησης θα σταματήσει να λειτουργεί και ενώ ο κεντρικός διακόπτης ή ο διακόπτης κινητήρα βρίσκεται στην θέση "ON".

- Όταν ο διακόπτης OFF συστήματος ανιχνευτή υποστήριξης πέδησης πατηθεί για να απενεργοποιηθεί το σύστημα.
- Όταν ο διακόπτης ESP® OFF πατηθεί για να απενεργοποιηθούν τα συστήματα ESP® (εκτός του ABS), και ανάψει η ενδεικτική λυχνία ESP® OFF.

Για λεπτομέρειες, ανατρέξτε στο "Σύστημα ανιχνευτή υποστήριξης πέδησης" στο κεφάλαιο "ΛΕΙΤΟΥΡΓΩΝΤΑΣ ΤΟ ΟΧΗΜΑ ΣΑΣ".

Προειδοποιητική λυχνία συστήματος διπλού αισθητήρα ανιχνευτή υποστήριξης πέδησης (προαιρετικός εξοπλισμός)



Όταν ο κεντρικός διακόπτης ή ο διακόπτης κινητήρα γυρίσει στην θέση "ON" η λυχνία ανάβει για λίγο για να επιβεβαιώσει την σωστή της λειτουργία.

Όταν το σύστημα υποστήριξης πέδησης ενεργοποιηθεί αυτή η λυχνία αναβοσβήνει γρήγορα.

Στις παρακάτω καταστάσεις η ενδεικτική λυχνία θα ανάψει και το σύστημα διπλού αισθητήρα ανιχνευτή υποστήριξης πέδησης θα σταματήσει να λειτουργεί και ενώ ο κεντρικός διακόπτης ή ο διακόπτης κινητήρα βρίσκεται στην θέση "ON".

Όταν υπάρξει δυσλειτουργία στον διπλό αισθητήρα, η λειτουργία του σταματά μέχρις ο κεντρικός διακόπτης ή ο διακόπτης κινητήρα γυρίσει στην θέση LOCK (OFF). Σταματήστε το αυτοκίνητο σε ασφαλές σημείο και κλείστε τον διακόπτη κινητήρα.

Επανεκκινήστε τον κινητήρα και ελέγξτε ότι η

ενδεικτική λυχνία συστήματος διπλού αισθητήρα και η ενδεικτική λυχνία προειδοποίησης αλλαγής λωρίδας κυκλοφορίας σβήνουν.

- Εάν και οι δύο ενδεικτικές λυχνίες παραμένουν αναμένες μετά την επανεκκίνηση του κινητήρα πιθανώς να υπάρχει πρόβλημα στον διπλό αισθητήρα. Απευθυνθείτε στον Επίσημο Συνεργάτη SUZUKI για να ελέγξει το σύστημα.

Στις παρακάτω καταστάσεις η λειτουργία του διπλού αισθητήρα σταματά προσωρινά. Μόλις οι καταστάσεις αυτές εξαλειφθούν, η λειτουργία επανέρχεται.

- Όταν η ορατότητα του αισθητήρα είναι κακή.
- Όταν η θερμοκρασία του αισθητήρα είναι πολύ υψηλή.
- Όταν τα συστήματα που σχετίζονται με τον αισθητήρα έχουν απενεργοποιηθεί προσωρινά.
- Όταν η τάση της μπαταρίας δεν είναι κανονική.

Για λεπτομέρειες, ανατρέξτε στο "Διπλός αισθητήρας συστήματος ανιχνευτή υποστήριξης πέδησης (προαιρετικός εξοπλισμός)" στο κεφάλαιο "ΛΕΙΤΟΥΡΓΩΝΤΑΣ ΤΟ ΟΧΗΜΑ ΣΑΣ".

Ενδεικτική λυχνία OFF συστήματος διπλού αισθητήρα ανιχνευτή υποστήριξης πέδησης (προαιρετικός εξοπλισμός)



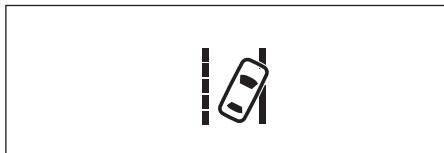
Όταν ο διακόπτης κινητήρα γυρίσει στην θέση ON αυτή η λυχνία ανάβει για λίγο ώστε να επιβεβαιώσει την σωστή της λειτουργία.

Στις παρακάτω καταστάσεις η ενδεικτική λυχνία θα ανάψει και το σύστημα ανιχνευτή υποστήριξης πέδησης θα σταματήσει να λειτουργεί και ενώ ο κεντρικός διακόπτης ή ο διακόπτης κινητήρα βρίσκεται στην θέση "ON".

- Όταν ο διακόπτης OFF συστήματος διπλού αισθητήρα ανιχνευτή υποστήριξης πέδησης πατηθεί για να απενεργοποιηθεί το σύστημα.
- Όταν ο διακόπτης ESP® OFF πατηθεί για να απενεργοποιηθούν τα συστήματα ESP® (εκτός του ABS), και ανάψει η ενδεικτική λυχνία ESP® OFF.

Για λεπτομέρειες, ανατρέξτε στο "Σύστημα διπλού αισθητήρα υποστήριξης πέδησης" στο κεφάλαιο "ΛΕΙΤΟΥΡΓΩΝΤΑΣ ΤΟ ΟΧΗΜΑ ΣΑΣ".

Ενδεικτική λυχνία συστήματος προειδοποίησης αλλαγής λωρίδας κυκλοφορίας (προαιρετικός εξοπλισμός)



Όταν ο διακόπτης κινητήρα γυρίσει στην θέση ON αυτή η λυχνία ανάβει για λίγο ώστε να επιβεβαιώσει την σωστή της λειτουργία.

Όταν το σύστημα προειδοποίησης αλλαγής λωρίδας κυκλοφορίας είναι ενεργοποιημένο, η λυχνία αναβοσβήνει.

Όταν υπάρξει δυσλειτουργία στον διπλό αισθητήρα, η λειτουργία του σταματά μέχρις ο κεντρικός διακόπτης ή ο διακόπτης κινητήρα γυρίσει στην θέση LOCK (OFF). Σταματήστε το αυτοκίνητο σε ασφαλές σημείο και κλείστε τον διακόπτη κινητήρα.

Επανεκκινήστε τον κινητήρα και ελέγξτε ότι η ενδεικτική λυχνία συστήματος διπλού αισθητήρα και η ενδεικτική λυχνία προειδοποίησης αλλαγής λωρίδας κυκλοφορίας σβήνουν.

- Εάν και οι δύο ενδεικτικές λυχνίες παραμένουν αναμένες μετά την επανεκκίνηση του κινητήρα πιθανώς να υπάρχει πρόβλημα στον διπλό αισθητήρα. Απευθυνθείτε στον Επίσημο Συνεργάτη SUZUKI για να ελέγξει το σύστημα.

Στις παρακάτω καταστάσεις η λειτουργία του διπλού αισθητήρα σταματά προσωρινά. Μόλις οι καταστάσεις αυτές εξαλειφθούν, η λειτουργία επανέρχεται.

- Όταν η ορατότητα του αισθητήρα είναι κακή.
- Όταν η θερμοκρασία του αισθητήρα είναι πολύ υψηλή.
- Όταν τα συστήματα που σχετίζονται με τον αισθητήρα έχουν απενεργοποιηθεί προσωρινά.
- Όταν η τάση της μπαταρίας δεν είναι κανονική.

Για λεπτομέρειες, ανατρέξτε στο "Διπλός αισθητήρας συστήματος ανιχνευτή υποστήριξης πέδησης (προαιρετικός εξοπλισμός)" στο κεφάλαιο "ΛΕΙΤΟΥΡΓΩΝΤΑΣ ΤΟ ΟΧΗΜΑ ΣΑΣ".

Ενδεικτική λυχνία OFF συστήματος προειδοποίησης αλλαγής λωρίδας κυκλοφορίας (προαιρετικός εξοπλισμός)



Όταν ο διακόπτης κινητήρα γυρίσει στην θέση ON αυτή η λυχνία ανάβει για λίγο ώστε να επιβεβαιώσει την σωστή της λειτουργία.

Στις παρακάτω καταστάσεις η λυχνία αυτή θα ανάψει και το σύστημα προειδοποίησης αλλαγής λωρίδας κυκλοφορίας θα σταματήσει να λειτουργεί με τον διακόπτη κινητήρα στην θέση ON.

- Όταν ο διακόπτης OFF συστήματος προειδοποίησης αλλαγής λωρίδας κυκλοφορίας πατηθεί για να απενεργοποιηθεί το σύστημα, η λυχνία ανάβει.
- Όταν ο διακόπτης ESP® OFF πατηθεί για να απενεργοποιηθούν τα συστήματα ESP® (εκτός του ABS), ανάβει επίσης η ενδεικτική λυχνία ESP® OFF.

Για λεπτομέρειες, ανατρέξτε στο “Σύστημα διπλού αισθητήρα ανιχνευτή υποστήριξης πέδησης” (προαιρετικός εξοπλισμός) στο κεφάλαιο “ΛΕΙΤΟΥΡΓΩΝΤΑΣ ΤΟ ΟΧΗΜΑ ΣΑΣ”.

Προειδοποιητική λυχνία συστήματος αυτόματης ρύθμισης ύψους προβολέων (προαιρετικός εξοπλισμός)



Όταν ο κεντρικός διακόπτης ή ο διακόπτης κινητήρα γυρίσει στην θέση “ON” η λυχνία ανάβει για λίγο για να επιβεβαιώσει την σωστή της λειτουργία.

Εάν η λυχνία αυτή ανάψει, δηλώνει ότι υπάρχει πρόβλημα στο σύστημα αυτόματης ρύθμισης ύψους προβολέων. Απευθυνθείτε το συντομότερο δυνατόν στον Επίσημο Συνεργάτη SUZUKI για έλεγχο.

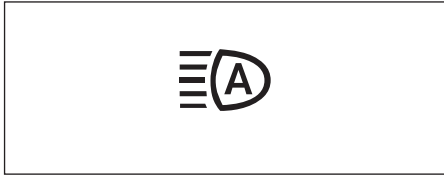
Προειδοποιητική λυχνία προβολέων LED (προαιρετικός εξοπλισμός)



Όταν ο κεντρικός διακόπτης ή ο διακόπτης κινητήρα γυρίσει στην θέση “ON” η λυχνία ανάβει για λίγο για να επιβεβαιώσει την σωστή της λειτουργία.

Εάν η λυχνία αυτή ανάψει, δηλώνει ότι υπάρχει πρόβλημα στο σύστημα προβολέων LED. Απευθυνθείτε το συντομότερο δυνατόν στον Επίσημο Συνεργάτη SUZUKI για έλεγχο.

Προειδοποιητική λυχνία συστήματος υποβοήθησης μεγάλης σκάλας προβολέων (πορτοκαλί) (προαιρετικός εξοπλισμός)



Όταν ο κεντρικός διακόπτης ή ο διακόπτης κινητήρα γυρίσει στην θέση “ON” η λυχνία ανάψει για λίγο για να επιβεβαιώσει την σωστή της λειτουργία.

Εάν το σύστημα είναι ενεργό, αυτή η λυχνία ανάψει σε πράσινο χρώμα.

Για λεπτομέρειες, ανατρέξτε στο “Σύστημα διπλού αισθητήρα ανιχνευτή υποστήριξης πέδησης” στο κεφάλαιο “ΛΕΙΤΟΥΡΓΩΝΤΑΣ ΤΟ ΟΧΗΜΑ ΣΑΣ”.

Στις παρακάτω περιπτώσεις αυτή η λυχνία θα ανάψει με πορτοκαλί χρώμα και το σύστημα διπλού αισθητήρα θα σταματήσει να λειτουργεί όταν ο κεντρικός διακόπτης είναι στη θέση ON.

Όταν υπάρξει δυσλειτουργία στον διπλό αισθητήρα, η λειτουργία του σταματά μέχρις ο κεντρικός διακόπτης ή ο διακόπτης κινητήρα γυρίσει στην θέση LOCK (OFF). Σταματήστε το αυτοκίνητο σε ασφαλές σημείο και κλείστε τον διακόπτη κινητήρα.

Επανεκκινήστε τον κινητήρα και ελέγξτε ότι η ενδεικτική λυχνία συστήματος διπλού αισθητήρα και η ενδεικτική λυχνία προειδοποίησης αλλαγής λωρίδας κυκλοφορίας σβήνουν.

- Εάν και οι δύο ενδεικτικές λυχνίες παραμένουν αναμένες μετά την επανεκκίνηση του κινητήρα πιθανώς να υπάρχει πρόβλημα στον διπλό αισθητήρα. Απευθυνθείτε στον Επίσημο Συνεργάτη SUZUKI για να ελέγξει το σύστημα.

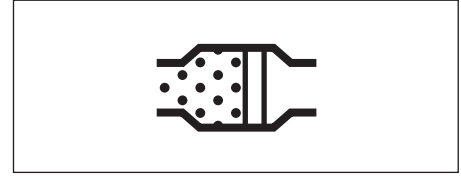
Στις παρακάτω καταστάσεις η λειτουργία του διπλού αισθητήρα σταματά προσωρινά. Μόλις οι καταστάσεις αυτές εξαιρεθούν, η λειτουργία επανέρχεται.

- Όταν η ορατότητα του αισθητήρα είναι κακή.
- Όταν η θερμοκρασία του αισθητήρα είναι πολύ υψηλή.
- Όταν τα συστήματα που σχετίζονται με τον αισθητήρα έχουν απενεργοποιηθεί προσωρινά.
- Όταν η τάση της μπαταρίας δεν είναι κανονική.

ΣΗΜΕΙΩΣΗ:

Εάν η λειτουργία του διπλού αισθητήρα σταματήσει προσωρινά, θα σταματήσει προσωρινά και η λειτουργία υποβοήθησης μεγάλης σκάλας προβολέων.

Προειδοποιητική λυχνία φίλτρου σωματιδίων καυσίμου (GPF) (για μοντέλα με κινητήρα K10C)



Όταν ο κεντρικός διακόπτης ή ο διακόπτης κινητήρα γυρίσει στην θέση “ON” η λυχνία ανάψει για λίγο για να επιβεβαιώσει την σωστή της λειτουργία. Εάν η λυχνία ανάψει κατά την οδήγηση σημαίνει ότι το φίλτρο σωματιδίων καυσίμου έχει βουλώσει. Για να σβήσει η λυχνία το αυτοκίνητο θα πρέπει να παραμείνει σε κίνηση μέχρις ότου ολοκληρωθεί η διαδικασία καθαρισμού του φίλτρου.

Η διαδικασία διαρκεί συνήθως 25 λεπτά. Η ιδανική κατάσταση για να ολοκληρωθεί η διαδικασία αυτή είναι να συνεχίσετε να οδηγείτε το αυτοκίνητο με ταχύτητα 50 χλμ/ώρα (31 μίλια/ώρα) ή υψηλότερη ή με τον κινητήρα του στις 2000 σ.α.λ.

Εάν συνεχίσετε την οδήγηση του αυτοκινήτου σας μέχρις να σβήσει αυτή η λυχνία, η διαδικασία καθαρισμού του φίλτρου σωματιδίων θα ολοκληρωθεί.

ΠΡΙΝ ΤΗΝ ΟΔΗΓΗΣΗ

Για λεπτομέρειες σχετικά με το φίλτρο σωματιδίων καυσίμου (GPF) ανατρέξτε στο “Φίλτρο σωματιδίων καυσίμου” στο κεφάλαιο “ΛΕΙΤΟΥΡΓΩΝΤΑΣ ΤΟ ΟΧΗΜΑ ΣΑΣ”.

ΣΗΜΑΝΤΙΚΗ ΣΗΜΕΙΩΣΗ

Να πραγματοποιείτε την διαδικασία καθαρισμού του φίλτρου σωματιδίων καυσίμου όταν η προειδοποιητική λυχνία ανάψει.

Εάν δεν πραγματοποιηθεί η διαδικασία αυτή, θα προκληθεί δυσλειτουργία στο αυτοκίνητο λόγω βουλώματος του φίλτρου.

Ενδεικτική λυχνία συστήματος υποβοήθησης μεγάλης σκάλας (πράσινη) (προαιρετικός εξοπλισμός)



Αυτή η λυχνία ανάβει όταν είναι ενεργοποιημένο το σύστημα υποβοήθησης μεγάλης σκάλας των προβολέων.

Για λεπτομέρειες, ανατρέξτε στο “Σύστημα διπλού αισθητήρα ανιχνευτή υποστήριξης πέδησης” στο κεφάλαιο “ΛΕΙΤΟΥΡΓΩΝΤΑΣ ΤΟ ΟΧΗΜΑ ΣΑΣ”.

Ενδεικτική λυχνία φλας



Όταν χρησιμοποιείτε τα δεξιά ή αριστερά φλας, το αντίστοιχο πράσινο βέλος στον πίνακα οργάνων αναβοσβήνει ταυτόχρονα με τα αντίστοιχα φλας. Όταν ενεργοποιείτε τον διακόπτη αλαρμ, και τα δύο βέλη μαζί με όλα τα φλας αναβοσβήνουν.

Ενδεικτική λυχνίας μεγάλης σκάλας προβολέων



Η λυχνία ανάβει όταν είναι ενεργοποιημένη η μεγάλη σκάλα φώτων προβολέων.

Ενδεικτική λυχνία φωτισμού πίνακα οργάνων



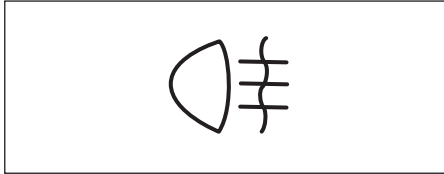
Αυτή η λυχνία ανάβει όταν ενεργοποιήσετε τα φώτα θέσεως, πίσω φώτα και/ή τους προβολείς του αυτοκινήτου.

Ενδεικτική λυχνία εμπρός φώτων ομίχλης (προαιρετικός εξοπλισμός)



Όταν λειτουργούν τα εμπρός φώτα ομίχλης, η λυχνία αυτή ανάβει.

Ενδεικτική λυχνία πίσω φώτων ομίχλης



Όταν λειτουργούν τα πίσω φώτα ομίχλης, η λυχνία αυτή ανάβει.

**Λυχνία ένδειξης αλλαγής λαδιού
(προαιρετικός εξοπλισμός)**



Το αυτοκίνητο σας διαθέτει σύστημα παρακολούθησης των διαστημάτων αλλαγής λαδιού και την αντίστοιχη λυχνία η οποία σας ενημερώνει για αλλαγή λαδιού και φίλτρου λαδιού.

Εάν η λυχνία αυτή ανάψει ενώ ο κινητήρας λειτουργεί, θα πρέπει να προχωρήσετε σε αλλαγή λαδιού και φίλτρου λαδιού άμεσα.

Για λεπτομέρειες σχετικά με την αλλαγή λαδιού και φίλτρου λαδιού, ανατρέξτε στο “Αλ-

λάζοντας λάδι και φίλτρο λαδιού κινητήρα” στο κεφάλαιο “ΕΛΕΓΧΟΣ ΚΑΙ ΣΥΝΤΗΡΗΣΗ”. Αυτή η λυχνία ανάβει για αρκετά δευτερόλεπτα όταν ο κεντρικός διακόπτης ή ο διακόπτης κινητήρα γυρίσει στην θέση “ON” για να επιβεβαιώσει την σωστή της λειτουργία.

Η διάρκεια λειτουργίας της λυχνίας αυτής εξαρτάται από τον τύπο του κινητήρα.

Για μοντέλα με κινητήρας K10C ή K14D

Ανάλογα με την κατάσταση των λαδιών η λυχνία αυτή ανάβει. Μπορεί να ανάψει προτού καλυφθεί η περίοδος που ορίζεται από το πρόγραμμα συντήρησης. Εάν η λυχνία ανάψει, θα πρέπει να προχωρήσετε άμεσα στην αντικατάσταση των λαδιών και του φίλτρου λαδιών κινητήρα ανεξάρτητα από το πρόγραμμα συντήρησης. Εάν η λυχνία δεν ανάψει θα πρέπει η αντικατάσταση λαδιών και φίλτρου να πραγματοποιείται σύμφωνα με το πρόγραμμα συντήρησης. Για λεπτομέρειες σχετικά ανατρέξτε στο κεφάλαιο “ΕΛΕΓΧΟΣ ΚΑΙ ΣΥΝΤΗΡΗΣΗ”.

Για κινητήρα K12C

Μόλις η ένδειξη του χιλιομετρητή ή η χρονική περίοδος που έχει ορισθεί στο σύστημα καλυφθεί, η λυχνία ανάβει όταν ο κεντρικός διακόπτης ή ο διακόπτης κινητήρα γυρίσει στην θέση “ON”.

Επιπλέον στην οθόνη πληροφοριών εμφανίζεται η ειδοποίηση για την αλλαγή λαδιών και φίλτρου του κινητήρα.

Μόλις πραγματοποιηθεί η αλλαγή λαδιών και φίλτρου και μηδενιστεί η ένδειξη, η λυχνία σβήνει.

Για λεπτομέρειες σχετικά με την αλλαγή λαδιού και φίλτρου λαδιού, ανατρέξτε στο “Αλλάζοντας λάδι και φίλτρο λαδιού κινητήρα” στο κεφάλαιο “ΕΛΕΓΧΟΣ ΚΑΙ ΣΥΝΤΗΡΗΣΗ”.

Οποτεδήποτε πραγματοποιείτε αλλαγή λαδιού στο αυτοκίνητο, το σύστημα παρακολούθησης θα πρέπει να μηδενίζεται για να σας ειδοποιήσει την επόμενη φορά.

Για την διαδικασία μηδενισμού, ανατρέξτε στο “Οθόνη πληροφοριών” σε αυτό το κεφάλαιο.

ΣΗΜΑΝΤΙΚΗ ΣΗΜΕΙΩΣΗ

Εάν συνεχίσετε να λειτουργείτε τον κινητήρα του αυτοκινήτου σας ενώ αυτή η λυχνία ανάψει μπορεί να προκληθεί σοβαρή ζημιά σε αυτόν.

Αντικαταστήστε το λάδι και το φίλτρο λαδιού κινητήρα όταν η λυχνία αναβοσβήνει.

ΣΗΜΕΙΩΣΗ:

- Αυτή η ένδειξη χρησιμοποιείται για να πληροφορεί για το διάστημα αλλαγής λαδιών και φίλτρου βάσει του πίνακα συντήρησης.
- Εάν αντικαταστήσετε τα λάδια και το φίλτρο πριν ανάψει η λυχνία αυτή, θα πρέπει να μηδενίσετε το σύστημα. Απευθυνθείτε στον Επίσημο Συνεργάτη SUZUKI για την διαδικασία αυτή. Μπορείτε να μηδενίσετε το σύστημα ακολουθώντας την διαδικασία που περιγράφεται στο “Λειτουργία ρύθμισης” σε αυτό το κεφάλαιο.

ΠΡΙΝ ΤΗΝ ΟΔΗΓΗΣΗ

- Απευθυνθείτε στον Επίσημο Συνεργάτη SUZUKI για να διαφοροποιήσετε το σύστημα σε κάθε μία από τις παρακάτω περιπτώσεις:
 - Εάν πρόκειται να χρησιμοποιήσετε λάδι κινητήρα προδιαγραφών ACEA αντί για λάδι κινητήρα διαφορετικών προδιαγραφών ή και το αντίθετο.
 - Εάν πρόκειται να ακολουθήσετε το πρόγραμμα συντήρησης για δύσκολες συνθήκες οδήγησης αντί του προγράμματος περιοδικής συντήρησης ή αντίστροφα, όπως αναφέρονται στο κεφάλαιο “ΕΛΕΓΧΟΣ ΚΑΙ ΣΥΝΤΗΡΗΣΗ”.

Ενδεικτική λυχνία συστήματος ENG A-STOP (προαιρετικός εξοπλισμός)

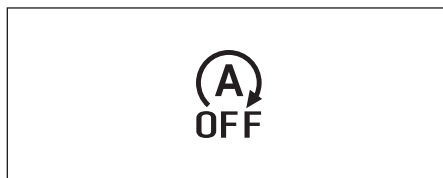


Όταν ο κεντρικός διακόπτης ή ο διακόπτης κινητήρα γυρίσει στην θέση “ON” η λυχνία ανάβει για λίγο για να επιβεβαιώσει την σωστή της λειτουργία. Μόλις ο κινητήρας σβήσει αυτόματα, η λυχνία αυτή ανάβει.

- Για κινητήρες K14D, ανατρέξτε στο “Σύστημα ENG A-STOP (για κινητήρες K14D) στο κεφάλαιο “ΛΕΙΤΟΥΡΓΩΝΤΑΣ ΤΟ ΟΧΗΜΑ ΣΑΣ” για λεπτομέρειες.

- Για κινητήρες εκτός του K14D ανατρέξτε στο “Σύστημα ENG A-STOP (εκτός κινητήρα K14D) (προαιρετικός εξοπλισμός)” στο κεφάλαιο “ΛΕΙΤΟΥΡΓΩΝΤΑΣ ΤΟ ΟΧΗΜΑ ΣΑΣ” για λεπτομέρειες.

Ενδεικτική λυχνία συστήματος ENG A-STOP OFF (προαιρετικός εξοπλισμός)



Όταν ο κεντρικός διακόπτης ή ο διακόπτης κινητήρα γυρίσει στην θέση “ON” η λυχνία ανάβει για λίγο για να επιβεβαιώσει την σωστή της λειτουργία.

Μόλις πατηθεί ο διακόπτης ENG A-STOP OFF, αυτή η λυχνία ανάβει.

Η λυχνία αναβοσβήνει όταν οδηγείτε το αυτοκίνητο σας, υπάρχει κάποια δυσλειτουργία στο σύστημα ENG A-STOP.

Θα πρέπει να απευθυνθείτε στον Επίσημο Συνεργάτη SUZUKI για να ελέγξει το σύστημα.

- Για κινητήρες K14D, ανατρέξτε στο “Σύστημα ENG A-STOP (για κινητήρες K14D) στο κεφάλαιο “ΛΕΙΤΟΥΡΓΩΝΤΑΣ ΤΟ ΟΧΗΜΑ ΣΑΣ” για λεπτομέρειες.

- Για κινητήρες εκτός του K14D ανατρέξτε στο “Σύστημα ENG A-STOP (εκτός κινητήρα K14D) (προαιρετικός εξοπλισμός)” στο κεφάλαιο “ΛΕΙΤΟΥΡΓΩΝΤΑΣ ΤΟ ΟΧΗΜΑ ΣΑΣ” για λεπτομέρειες.

Ενδεικτική λυχνία συστήματος παραγωγής ενέργειας κατά την επιβράδυνση (προαιρετικός εξοπλισμός)



Όταν ο κεντρικός διακόπτης ή ο διακόπτης κινητήρα γυρίσει στην θέση “ON” η λυχνία ανάβει για λίγο για να επιβεβαιώσει την σωστή της λειτουργία.

- Για κινητήρες K14D, ανατρέξτε στο “Σύστημα ENG A-STOP (για κινητήρες K14D) στο κεφάλαιο “ΛΕΙΤΟΥΡΓΩΝΤΑΣ ΤΟ ΟΧΗΜΑ ΣΑΣ” για λεπτομέρειες.
- Για κινητήρες εκτός του K14D ανατρέξτε στο “Σύστημα ENG A-STOP (εκτός κινητήρα K14D) (προαιρετικός εξοπλισμός)” στο κεφάλαιο “ΛΕΙΤΟΥΡΓΩΝΤΑΣ ΤΟ ΟΧΗΜΑ ΣΑΣ” για λεπτομέρειες.

Ενδεικτική λυχνία κατάστασης οδήγησης S (Sport) (προαιρετικός εξοπλισμός)



Η λυχνία αυτή ανάβει όταν ο διακόπτης S (Sport) είναι ενεργοποιημένος.

Κύρια προειδοποιητική λυχνία (προαιρετικός εξοπλισμός)

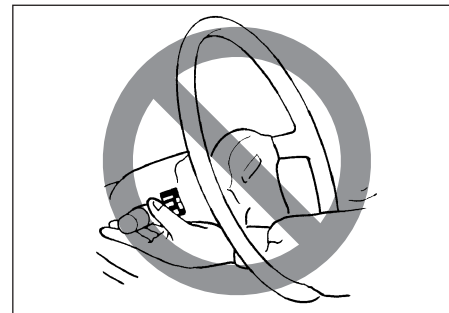


Όταν ο κεντρικός διακόπτης ή ο διακόπτης κινητήρα γυρίσει στην θέση “ON” η λυχνία ανάβει για λίγο για να επιβεβαιώσει την σωστή της λειτουργία.

Όταν στην οθόνη πληροφοριών εμφανίζονται προειδοποιητικά και ενδεικτικά μηνύματα, αυτή η λυχνία μπορεί να αναβοσβήνει.

Για λεπτομέρειες, ανατρέξτε στο “Οθόνη Πληροφοριών” σε αυτό το κεφάλαιο.

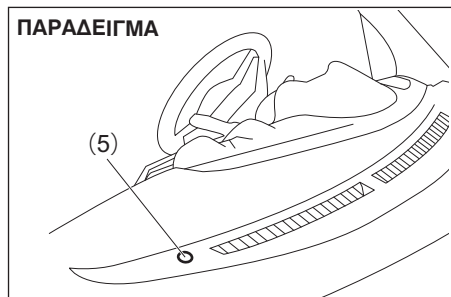
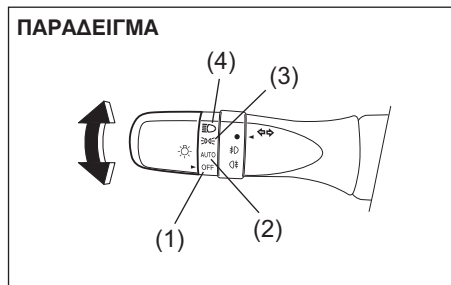
Μοχλός φώτων



▲ ΠΡΟΕΙΔΟΠΟΙΗΣΗ

Για την αποφυγή πιθανού τραυματισμού, μην λειτουργείτε τους μοχλούς περνώντας το χέρι σας μέσα από την στεφάνη του τιμονιού.

Αυτόματη λειτουργία φώτων (προαιρετικός εξοπλισμός)



Το σύστημα φώτων του αυτοκινήτου σας ελέγχεται από δύο κύρια συστήματα: τον διακόπτη φώτων και την αυτόματη λειτουργία φώτων (όταν ο διακόπτης φώτων βρίσκεται στην θέση “AUTO”). Τα δύο αυτά συστήματα συνεργάζονται μεταξύ τους για να λειτουργήσουν τα φώτα όπως περιγράφεται στο παρακάτω πίνακα:

ON: Τα φώτα είναι αναμένα

LIGHT: Όταν υπάρχει φως στον αισθητήρα φωτισμού (5).

DARK: Όταν υπάρχει σκοτάδι στον αισθητήρα φωτισμού (5).

Θέση διακόπτη φώτων	Φώτα που ανάβουν	Θέση διακόπτη κινητήρα “LOCK” (OFF ή “ACC”)		Θέση διακόπτη κινητήρα “ON”	
		LIGHT	DARK	LIGHT	DARK
(1) OFF	Φώτα πορείας, πίσω φώτα	-	-	-	-
	Προβολείς	-	-	-	-
(2) AUTO	Φώτα πορείας, πίσω φώτα	-	-	-	ON
	Προβολείς	-	-	-	ON
(3) ☀	Φώτα πορείας, πίσω φώτα	ON	ON	ON	ON
	Προβολείς	-	-	-	-
(4) ☰	Φώτα πορείας, πίσω φώτα	ON	ON	ON	ON
	Προβολείς	ON	ON	ON	ON

Για να ανάψετε ή να σβήσετε τα φώτα στρέψτε το διακόπτη στην άκρη του μοχλού. Υπάρχουν τέσσερις θέσεις:

OFF (1)

Όλα τα φώτα είναι σβηστά.

AUTO (2)

Η λειτουργία αυτή ενεργοποιείται όταν ο διακόπτης κινητήρα γυρίσει στην θέση “ON”. Οι προβολείς και τα φώτα θέσεως ανάβουν ή σβήνουν ανάλογα με την ένταση του φωτισμού του περιβάλλοντος που ανιχνεύεται από έναν αισθητήρα. Σβήνουν αυτόματα μόλις ο διακόπτης κινητήρα γυρίσει στην θέση “ACC” ή “LOCK”.

Ο αισθητήρας φωτισμού (5) ανιχνεύει την ένταση του φωτισμού του περιβάλλοντος και βρίσκεται στο πάνω τμήμα του παρμπρίζ στη πλευρά του συνοδηγού.

Όταν οι προβολείς είναι αναμένει και ο μοχλός φώτων στην θέση AUTO, μπορείτε να χρησιμοποιήσετε την λειτουργία υποβοήθησης μεγάλης σκάλας φώτων (προαιρετικός εξοπλισμός).

Για λεπτομέρειες, ανατρέξτε στο “Υποβοήθηση μεγάλης σκάλας φώτων” στο κεφάλαιο “ΛΕΙΤΟΥΡΓΩΝΤΑΣ ΤΟ ΟΧΗΜΑ ΣΑΣ”.

▲ ΠΡΟΣΟΧΗ

Εάν η περιοχή του παρμπρίζ που βρίσκεται ο αισθητήρας φωτισμού είναι καλυμμένη από λάσπη, πάγο ή άλλα υλικά τα φώτα θέσεως και οι προβολείς θα ανάψουν ακόμα και εάν ο φωτισμός περιβάλλοντος είναι επαρκής.

ΣΗΜΕΙΩΣΗ:

- Μην επικολλάτε αυτοκόλλητα στην περιοχή του αισθητήρα φωτισμού. Κάτι τέτοιο μπορεί να εμποδίσει την σωστή λειτουργία του αισθητήρα και να μην λειτουργεί σωστά το σύστημα φώτων.
- Εάν γυρίσετε τον διακόπτη κινητήρα στην θέση “ON” και είναι επιλεγμένη η θέση “AUTO”, τα φώτα θέσεως και οι προβολείς ανάβουν αυτόματα όταν νυχτώνει ακόμα και όταν ο κινητήρας είναι σβηστός. Εάν αφήσετε τα φώτα αναμένα για μεγάλο διάστημα μπορεί να αποφορτισθεί η μπαταρία του αυτοκινήτου.

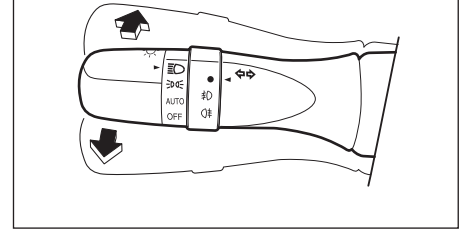
☞ (3)

Τα εμπρός φώτα θέσεως, τα πίσω φώτα, το φως πινακίδας κυκλοφορίας και ο φωτισμός πίνακα οργάνων είναι αναμένα αλλά οι προβολείς είναι σβηστοί.

☞ (4)

Τα εμπρός φώτα θέσεως, τα πίσω φώτα, το φως πινακίδας κυκλοφορίας, ο φωτισμός πίνακα οργάνων και οι προβολείς είναι αναμένα.

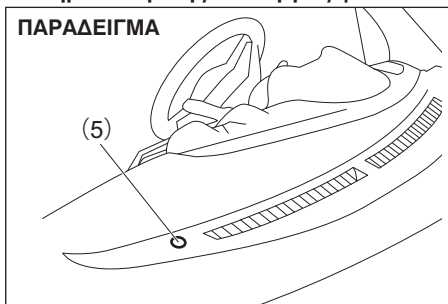
ΠΑΡΑΔΕΙΓΜΑ



Με τους προβολείς αναμένους, πατήστε τον μοχλό προς τα μπροστά για να ανάψετε την μεγάλη σκάλα ή τραβήξτε τον πίσω για να ανάψετε την μικρή. Όταν η μεγάλη σκάλα είναι σε λειτουργία, μία λυχνία ανάβει στον πίνακα οργάνων. Για να ενεργοποιήσετε στιγμιαία την μεγάλη σκάλα σαν σινιάλο τραβήξτε τον μοχλό ελαφρά προς το μέρος σας και αφήστε τον στην συνέχεια.

Σύστημα αυτόματης λειτουργίας φώτων

ΠΑΡΑΔΕΙΓΜΑ



Το σύστημα αυτό ανάβει αυτόματα όλα τα φώτα που λειτουργούν από τον μοχλό φώτων της κολώνας τιμονιού, όταν υφίστανται οι παρακάτω τρεις περιπτώσεις:

- 1) Όταν δεν υπάρχει επαρκής φωτισμός περιβάλλοντος στον αισθητήρα φωτισμού (5).
- 2) Ο μοχλός φώτων βρίσκεται στην θέση "ΑΥΤΟ".
- 3) Πατάτε τον διακόπτη κινητήρα στην θέση "ON".

Το σύστημα αυτό λειτουργεί βάσει σήματος που αποστέλλεται από τον αισθητήρα φωτισμού στο παρμπρίζ. Μην καλύπτετε αυτόν τον αισθητήρα (5). Εάν το καλύψετε με κάτι, το σύστημα δεν θα λειτουργεί σωστά.

⚠ ΠΡΟΕΙΔΟΠΟΙΗΣΗ

Απαιτούνται περίπου 5 δευτερόλεπτα για να αντιδράσει ο αισθητήρας φωτισμού σε αλλαγή της κατάστασης φωτισμού του περιβάλλοντος. Για να μην προκληθεί ατύχημα εξαιτίας μειωμένης ορατότητας όταν εισέρχεστε σε τούνελ ή σε κλειστό γκαράζ να ανάβετε από προηγούμενα τους προβολείς του αυτοκινήτου.

ΣΗΜΕΙΩΣΗ:

Ο αισθητήρας φωτισμού αντιδρά ακόμα και σε υπερυψωμένες ακτίνες και μπορεί σε τέτοια περίπτωση να μην λειτουργεί σωστά.

Βομβητής υπενθύμισης φώτων

Ο εσωτερικός βομβητής ηχεί συνεχόμενα εάν ανοίξετε την πόρτα οδηγού και δεν έχετε σβήσει τα φώτα θέσεως και τους προβολείς. Η λειτουργία αυτή ρυθμίζεται βάσει της εξής κατάστασης:

Οι προβολείς και /ή τα φώτα θέσεως είναι αναμένα ακόμα και αφού ο διακόπτης κινητήρα έχει γυρίσει στην θέση "LOCK" (OFF). Ο βομβητής σταματά να ηχεί μόλις σβήσετε τα φώτα θέσεως και τους προβολείς.

ΣΗΜΕΙΩΣΗ:

Στην οθόνη πληροφοριών εμφανίζεται ένα μήνυμα ταυτόχρονα με την λειτουργία του βομβητή.

Σύστημα φώτων ημέρας

Όταν ο κινητήρας λειτουργεί, αυτό το σύστημα ενεργοποιεί τα φώτα πορείας.

Καταστάσεις για την λειτουργία του συστήματος φώτων ημέρας:

- 1) Ο κινητήρας να λειτουργεί.
- 2) Οι προβολείς και τα εμπρός φώτα ομίχλης (προαιρετικός εξοπλισμός) να είναι σβηστά.

ΣΗΜΕΙΩΣΗ:

Η φωτεινότητα των φώτων πορείας κατά την διάρκεια της ημέρας είναι διαφορετική από την φωτεινότητα τους το βράδι. Αυτό δεν είναι δυσλειτουργία.

Φωτισμός καθοδήγησης (προαιρετικός εξοπλισμός)

Η λειτουργία φώτων καθοδήγησης έχει δύο καταστάσεις “To home” και “To car” για να βελτιώνεται η ορατότητα σας στο σκοτάδι.

Λειτουργία “To home”

Η λειτουργία αυτή ανάβει τα εμπρός φώτα θέσεως και τη μικρή σκάλα προβολέα για περίπου 10 δευτερόλεπτα αφότου ο κεντρικός διακόπτης ή ο διακόπτης κινητήρα γυρίσει στην θέση “LOCK” (OFF).

Για να ορίσετε την λειτουργία:

- 1) Θέστε τον διακόπτη φώτων στην θέση “AUTO”.
- 2) Γυρίστε τον κεντρικό διακόπτη ή τον διακόπτη κινητήρα στην θέση “LOCK” (OFF).
- 3) Τραβήξτε τον μοχλό φώτων μία φορά προς το μέρος σας και ανοίξτε την πόρτα οδηγού μέσα σε 60 δευτερόλεπτα. Ή τραβήξτε τον μοχλό φώτων μία φορά προς το μέρος σας έχοντας ανοικτή την πόρτα οδηγού.

Για να ακυρώσετε την λειτουργία:
Πραγματοποιήστε ένα από τα παρακάτω.

- Εάν το αυτοκίνητο σας διαθέτει σύστημα εισόδου χωρίς κλειδί (προαιρετικός εξοπλισμός), θα πρέπει να εισάγετε το κλειδί στον κεντρικό διακόπτη.
- Τραβήξτε τον μοχλό φώτων μία φορά προς το μέρος σας.
- Γυρίστε τον κεντρικό διακόπτη ή τον διακόπτη κινητήρα στην θέση “ACC” ή “ON”.
- Θέστε τον διακόπτη φώτων σε οποιαδήποτε θέση εκτός της “AUTO”.

ΣΗΜΕΙΩΣΗ:

- Δεν ανάβουν τα εμπρός φώτα ομίχλης και οι προβολείς (μεγάλη σκάλα) κατά την λειτουργία “To home”.
- Η χρονική διάρκεια της λειτουργίας “To home” μπορεί να διαφοροποιηθεί μέσω της οθόνης πληροφοριών. Ανατρέξτε στο “Οθόνη πληροφοριών” σε αυτό το κεφάλαιο.

Λειτουργία “To car”

Εάν πατηθεί το μπουτόν “UNLOCK” του τηλεχειριστηρίου και ο διακόπτης φώτων βρίσκεται στη θέση “AUTO”, τα εμπρός φώτα θέσεως και η μικρή σκάλα προβολέων ανάβουν για περίπου 10 δευτερόλεπτα.

Αυτή η λειτουργία ενεργοποιείται μόνον όταν το περιβάλλον είναι σκοτεινό.

Για να ακυρώσετε την λειτουργία:
Πραγματοποιήστε ένα από τα παρακάτω.

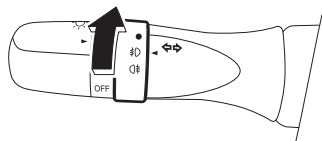
- Εάν το αυτοκίνητο σας διαθέτει σύστημα εισόδου χωρίς κλειδί (προαιρετικός εξοπλισμός), θα πρέπει να εισάγετε το κλειδί στον κεντρικό διακόπτη.
- Κλειδώστε τις πόρτες από το τηλεχειριστήριο, τον διακόπτη κλειδαριάς ή με το κλειδί από την πόρτα οδηγού.
- Γυρίστε τον κεντρικό διακόπτη ή τον διακόπτη κινητήρα στην θέση “ACC” ή “ON”.
- Θέστε τον διακόπτη φώτων σε οποιαδήποτε θέση εκτός της “AUTO”.

ΣΗΜΕΙΩΣΗ:

- Δεν ανάβουν τα εμπρός φώτα ομίχλης και οι προβολείς (μεγάλη σκάλα) κατά την λειτουργία “To car”.
- Η χρονική διάρκεια της λειτουργίας “To car” μπορεί να διαφοροποιηθεί μέσω της οθόνης πληροφοριών. Ανατρέξτε στο “Οθόνη πληροφοριών” σε αυτό το κεφάλαιο.

Διακόπτης εμπρός φώτων ομίχλης (προαιρετικός εξοπλισμός)

ΠΑΡΑΔΕΙΓΜΑ



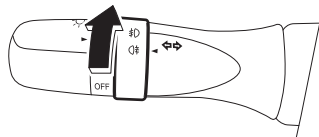
Τα εμπρός φώτα ομίχλης ανάβουν όταν πατηθεί ο διακόπτης φώτων ομίχλης και τα φώτα θέσεως, πίσω φώτα και/ή οι προβολείς είναι αναμένα. Μια ενδεικτική λυχνία στον διακόπτη ανάβει για να ειδοποιήσει ότι τα φώτα ομίχλης είναι αναμένα.

ΣΗΜΕΙΩΣΗ:

Σε μερικές χώρες η λειτουργία των φώτων μπορεί να διαφέρει από την προαναφερθείσα λόγω διαφορετικής νομοθεσίας.

Διακόπτης πίσω φώτων ομίχλης

ΠΑΡΑΔΕΙΓΜΑ

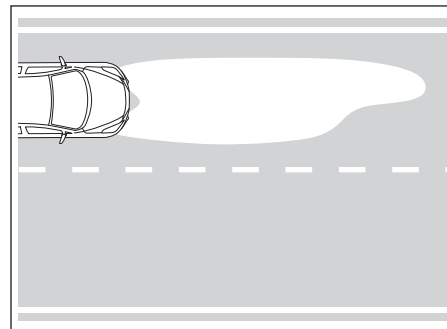


Για να ανάψετε το πίσω φως ομίχλης, στρέψτε τον διακόπτη όπως υποδεικνύεται στην εικόνα όταν οι προβολείς είναι αναμένοι.

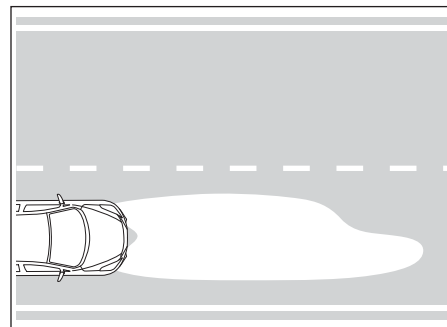
Όταν το πίσω φως ομίχλης είναι αναμένο, ανάβει μία ενδεικτική λυχνία στον πίνακα οργάνων.

Ρύθμιση δέσμης προβολέων

Αριστεροτίμονο αυτοκίνητο



Δεξιότιμονο αυτοκίνητο



Η δέσμη των προβολέων θα πρέπει να ρυθμιστεί για να μην ενοχλεί τους αντίθετα ερχόμενους οδηγούς και μπορεί να ορισθεί για δεξιότιμωνα ή αριστεροτίμωνα αυτοκίνητα.

**Προβολείς LED
(προαιρετικός εξοπλισμός)**

Δεν απαιτείται καμμία ρύθμιση.

**Προβολείς αλογόνου
(προαιρετικός εξοπλισμός)**

Θα πρέπει να ρυθμίσετε την δέσμη προβολέων τοποθετώντας μάσκες στο κρύσταλλο τους.

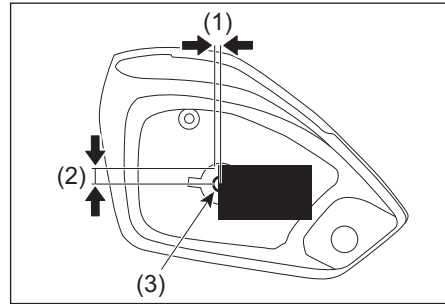
Αριστεροτίμωνα αυτοκίνητο

Για να ρυθμίσετε την δέσμη προβολέων με μάσκα:

- 1) Αντιγράψτε τα υποδείγματα Α και Β που υποδεικνύονται στα παρακάτω σχεδιαγράμματα.
- 2) Μεταφέρετε σε αυτοκόλλητο αδιάβροχο υλικό το υπόδειγμα και κόψτε το.
- 3) Τοποθετήστε τα αυτοκόλλητα στο κρύσταλλο των προβολέων δεξιά από το κεντρικό σημάδι.

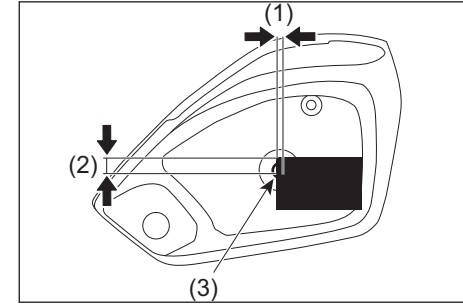
Ανατρέξτε στις οδηγίες στα παρακάτω:

Δεξιά (Α)



- (1) Οριζόντιος άξονας: περίπου 2.1 χιλ.
- (2) Κάθετος άξονας: περίπου 18.5 χιλ.
- (3) Σημάδι κέντρου (μικρή προεξοχή στην εσωτερική επιφάνεια του κατόπτρου)

Αριστερά (Β)



- (1) Οριζόντιος άξονας: περίπου 2.5 χιλ.
- (2) Κάθετος άξονας: περίπου 11.2 χιλ.
- (3) Σημάδι κέντρου (μικρή προεξοχή στην εσωτερική επιφάνεια του κατόπτρου)

ΠΡΙΝ ΤΗΝ ΟΔΗΓΗΣΗ

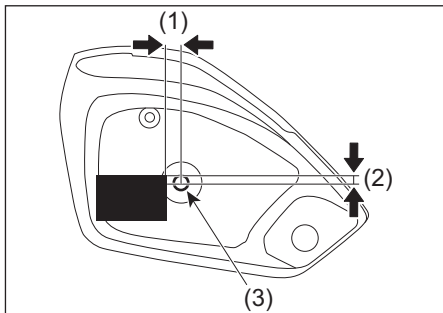
Δεξιόμοιο αυτοκίνητο

Για να ρυθμίσετε την δέσμη προβολών με μάσκα:

- 1) Αντιγράψτε τα υποδείγματα C και D που υποδεικνύονται στα παρακάτω σχεδιαγράμματα.
- 2) Μεταφέρετε σε αυτοκόλλητο αδιάβροχο υλικό το υπόδειγμα και κόψτε το.
- 3) Τοποθετήστε τα αυτοκόλλητα στο κρύσταλλο των προβολών δεξιά από το κεντρικό σημάδι.

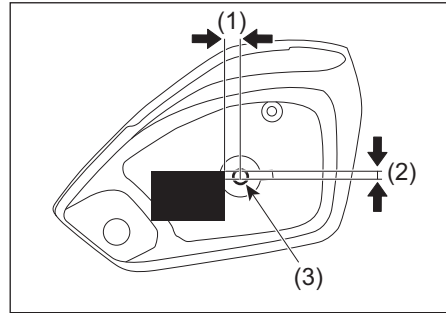
Ανατρέξτε στις οδηγίες στα παρακάτω:

Δεξιά (C)



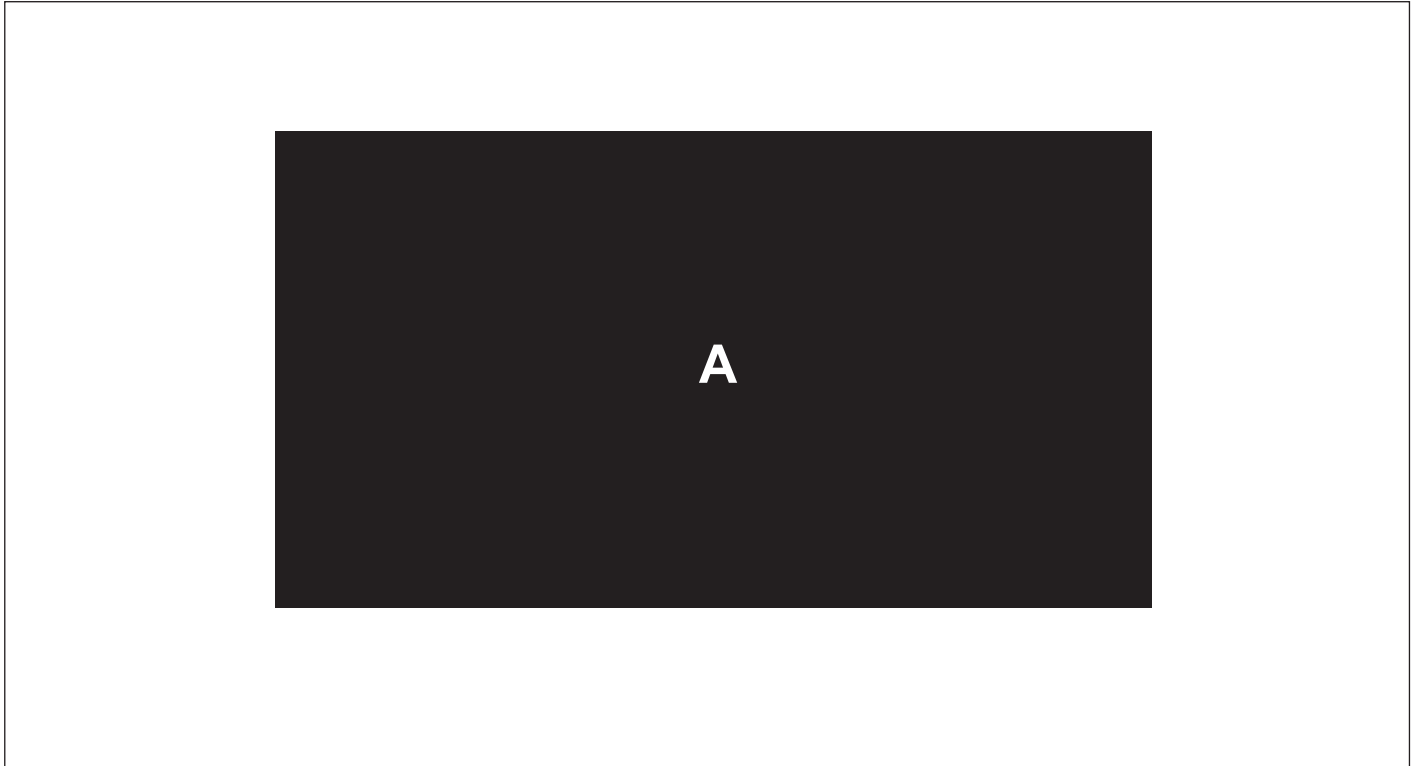
- (1) Οριζόντιος άξονας: περίπου 16.7 χιλ.
- (2) Κάθετος άξονας: περίπου 5.8 χιλ.
- (3) Σημάδι κέντρου (μικρή προεξοχή στην εσωτερική επιφάνεια του κατόπτρου)

Αριστερά (D)



- (1) Οριζόντιος άξονας: περίπου 16.7 χιλ.
- (2) Κάθετος άξονας: περίπου 5.8 χιλ.
- (3) Σημάδι κέντρου (μικρή προεξοχή στην εσωτερική επιφάνεια του κατόπτρου)

Υπόδειγμα για προβολείς αλογόνου





B

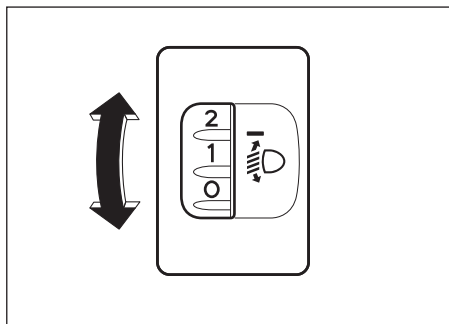


C



D

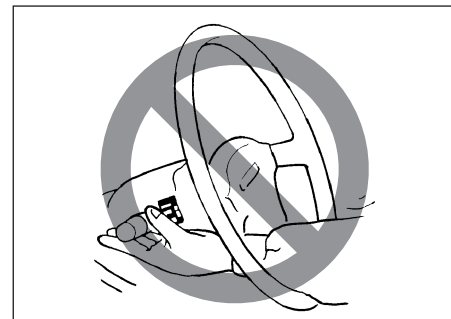
Διακόπτης ρύθμισης ύψους προβολέων (προαιρετικός εξοπλισμός)



Ρυθμίστε το ύψος των προβολέων βάσει της κατάστασης φόρτωσης του αυτοκινήτου σας. Ο παρακάτω πίνακας δείχνει την σωστή θέση του διακόπτη για διαφορετικές συνθήκες φόρτωσης του αυτοκινήτου.

Κατάσταση φόρτωσης αυτοκινήτου	Θέση διακόπτη
Μόνο οδηγός	0
Οδηγός και συνοδηγός	0.5
Οδηγός και 4 επιβάτες, χωρίς αποσκευές	1.5
Οδηγός και 4 επιβάτες, με αποσκευές	2
Οδηγός και πλήρες φορτίο.	3

Μοχλός φλας



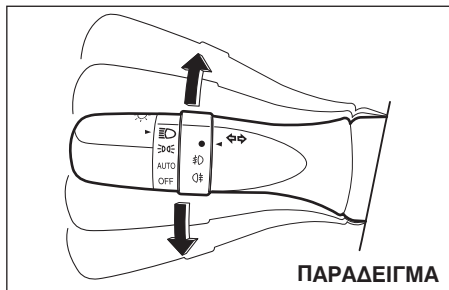
▲ ΠΡΟΕΙΔΟΠΟΙΗΣΗ

Για την αποφυγή πιθανού τραυματισμού, μην λειτουργείτε τους μοχλούς περνώντας το χέρι σας μέσα από την στεφάνη του τιμονιού.

Λειτουργία φλας

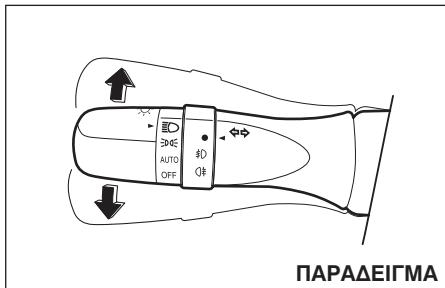
Με το κεντρικό διακόπτη ή τον διακόπτη κινητήρα στην θέση "ON", μετακινήστε τον μοχλό προς τα πάνω ή προς τα κάτω για να λειτουργήσετε τα δεξιά ή αριστερά φλας.

Κανονική λειτουργία φλας



Μετακινήστε το μοχλό πλήρως προς τα πάνω ή προς τα κάτω για να λειτουργήσετε τα φλας. Μόλις το αυτοκίνητο στρίψει, η λειτουργία των φλας σταματά και ο μοχλός επιστρέφει στη αρχική του θέση.

Περιορισμένη λειτουργία φλας



Μετακινήστε το μοχλό λίγο προς την κατεύθυνση που επιθυμείτε και κρατήστε τον στη θέση αυτή.

- Τα φλας και η λυχνία τους αναβοσβήνουν όσο κρατάτε τον μοχλό.
- Τα φλας και η λυχνία τους θα αναβοσβήσουν για τρεις φορές, εάν επιστρέψετε τον μοχλό αμέσως στην αρχική του θέση.

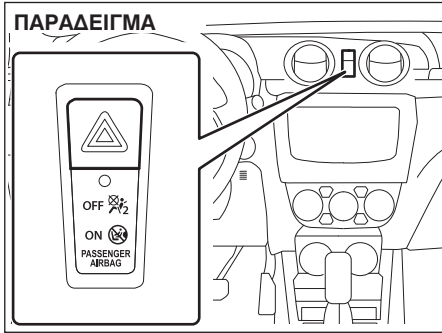
ΣΗΜΕΙΩΣΗ:

Τα φλας και η ενδεικτική τους λυχνία μπορούν να ρυθμιστούν για να ανάβουν τρεις φορές αφότου ο μοχλός επιστρέψει στην αρχική του θέση. Ανατρέξτε στο "Θθόνη πληροφοριών" σε αυτό το κεφάλαιο.

ΣΗΜΕΙΩΣΗ:

Μπορείτε να ρυθμίσετε τον αριθμό αναβοσβήματος των φλας και της ενδεικτικής λυχνίας τους (από 1 έως 4 φορές). Παρακαλούμε απευθυνθείτε στον Επίσημο Συνεργάτη SUZUKI για να πραγματοποιήσει την ρύθμιση αυτή.

Διακόπτης αλαρμ



Πατήστε τον διακόπτη αλαρμ για να ενεργοποιήσετε όλα τα φλας. Όλα τα φλας του αυτοκινήτου και οι ενδείξεις φλας στον πίνακα οργάνων θα αναβοσβήνουν ταυτόχρονα. Για να απενεργοποιήσετε τα αλαρμ, πατήστε και πάλι τον διακόπτη.

Χρησιμοποιήστε τα αλαρμ για να ενημερώσετε τους άλλους οδηγούς ότι το όχημα σας είναι σταθμευμένο γιατί διαφορετικά μπορεί να προκληθεί ατύχημα.

Μοχλός υαλοκαθαριστήρων και πλυστικής συσκευής παρμπρίζ



▲ ΠΡΟΕΙΔΟΠΟΙΗΣΗ

Για την αποφυγή πιθανού τραυματισμού, μην λειτουργείτε τους μοχλούς περνώντας το χέρι σας μέσα από την στεφάνη του τιμονιού.

Λειτουργία υαλοκαθαριστήρα και πλυστικής συσκευής

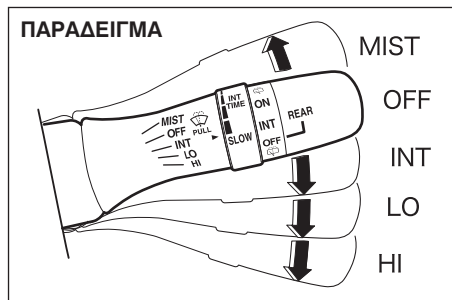
Όταν ο κεντρικός διακόπτης ή ο διακόπτης κινητήρα βρίσκεται στην θέση "ON", μπορείτε να χρησιμοποιήσετε τον μοχλό του υαλοκαθαριστήρα/πλυστικής συσκευής παρμπρίζ. Εάν οι υαλοκαθαριστήρες είναι καλυμμένοι με χιόνι, η λειτουργία τους θα διακοπεί αυτόματα για να προστατευθεί το μοτέρ τους από υπερθέρμανση.

Εάν οι υαλοκαθαριστήρες σταματήσουν κατά την λειτουργία τους, ακολουθήστε τα παρακάτω:

- 1) Σταθμεύστε το αυτοκίνητο σε ασφαλές σημείο και σβήστε τον κινητήρα.
- 2) Μετακινήστε τον μοχλό υαλοκαθαριστήρων στην θέση OFF.
- 3) Αφαιρέστε τυχόν εμπόδια, όπως χιόνι από τους υαλοκαθαριστήρες.
- 4) Μετά από ένα χρονικό διάστημα που η θερμοκρασία του μοτέρ των υαλοκαθαριστήρων έχει επανέλθει σε φυσιολογική θερμοκρασία, οι υαλοκαθαριστήρες θα λειτουργήσουν κανονικά.

Εάν οι υαλοκαθαριστήρες δεν λειτουργήσουν, θα πρέπει να απευθυνθείτε στον Επίσημο Συνεργάτη SUZUKI για να ελέγξει το αυτοκίνητο σας.

Υαλοκαθαριστήρες

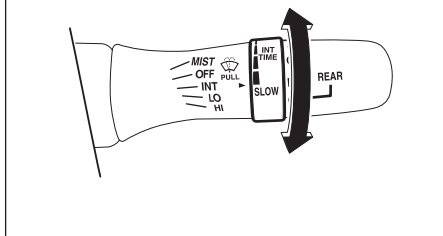


Για να λειτουργήσετε τους υαλοκαθαριστήρες, μετακινήστε τον μοχλό προς τα κάτω στην μία από τις τρεις θέσεις λειτουργίας. Η θέση "INT" είναι πολύ εξυπηρετική για οδήγηση σε ομίχλη ή σε ψιλόβροχο.

Στην θέση "LO" οι υαλοκαθαριστήρες λειτουργούν σε σταθερή αργή ταχύτητα. Στην θέση "HI" οι υαλοκαθαριστήρες λειτουργούν σε σταθερή γρήγορη ταχύτητα. Για να σταματήσετε τους υαλοκαθαριστήρες, μετακινήστε τον μοχλό στην θέση "OFF".

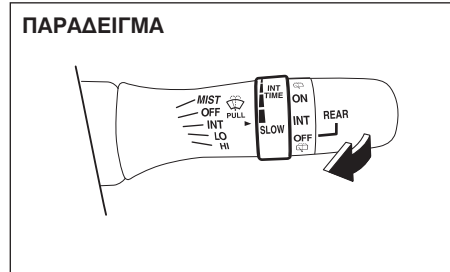
Μετακινώντας τον μοχλό προς τα πάνω στην θέση "MIST", οι υαλοκαθαριστήρες θα λειτουργούν συνεχόμενα στη αργή ταχύτητα.

ΠΑΡΑΔΕΙΓΜΑ



Εάν ο μοχλός διαθέτει τη θέση "INT TIME" στρέψτε το μοχλό προς τα μπροστά ή προς τα πίσω για να ρυθμίσετε την διακοπώμενη λειτουργία των υαλοκαθαριστήρων στον επιθυμητό ρυθμό.

Πλυστική συσκευή παρμπρίζ



Για να ψεκάσετε υγρό καθαρισμού στο παρμπρίζ, τραβήξτε τον μοχλό προς το μέρος σας. Αυτόματα θα λειτουργήσουν και οι υαλοκαθαριστήρες σε αργή ταχύτητα εάν δεν λειτουργούν ήδη, εφόσον υπάρχει διαθέσιμη η θέση "INT".

▲ ΠΡΟΕΙΔΟΠΟΙΗΣΗ

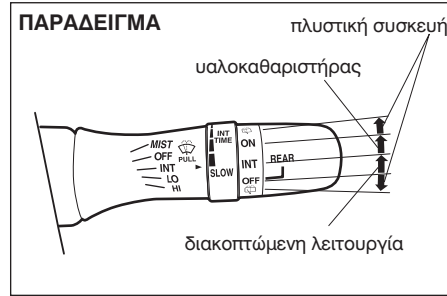
- Για να αποφύγετε το πάγωμα των υαλοκαθαριστήρων σε κρύο καιρό, ανοίξτε το σύστημα ξεθामώματος πριν αλλά και κατά την λειτουργία της πλυστικής συσκευής.
- Μην χρησιμοποιείτε αντιψυκτικό υγρό κινητήρα στο δοχείο υγρών καθαρισμού του παρμπρίζ. Μπορεί να επηρεάζει σοβαρά την ορατότητα και να προκαλέσει ζημιά στην βαφή του αυτοκινήτου.

ΣΗΜΑΝΤΙΚΗ ΣΗΜΕΙΩΣΗ

Για να αποφύγετε τυχόν ζημιά στους υαλοκαθαριστήρες και στην πλυστική συσκευή θα πρέπει να ακολουθήσετε τις παρακάτω προφυλάξεις:

- Μην συνεχίσετε να λειτουργείτε το μοχλό πλυστικής συσκευής εάν δεν υπάρχει υγρό στο δοχείο γιατί μπορεί να προκληθεί ζημιά στο μοτέρ της.
- Μην επιχειρήσετε να καθαρίσετε βρωμιές από το παρμπρίζ με τους υαλοκαθαριστήρες και ενώ αυτό είναι στεγνό γιατί θα καταστραφούν τα μάκτρα. Πάντοτε να ψεκάζετε με υγρό καθαρισμού το παρμπρίζ προτού λειτουργήσετε τους υαλοκαθαριστήρες.
- Καθαρίστε τυχόν πάγο ή συσσωρευμένο χιόνι από τους υαλοκαθαριστήρες προτού τους λειτουργήσετε.
- Ελέγχετε τακτικά την ποσότητα υγρού καθαρισμού στο δοχείο. Ελέγχετε την πιο συχνά όταν ο καιρός είναι άσχημος.
- Κατά τους χειμερινούς μήνες να συμπληρώνετε με υγρό καθαρισμού το δοχείο κατά τα 3/4 του ώστε να υπάρχει αρκετός χώρος ώστε εάν το υγρό παγώσει και διασταλεί.

Διακόπτης υαλοκαθαριστήρα/πλυστικής συσκευής πίσω παρμπρίζ



Για να λειτουργήσετε το υαλοκαθαριστήρα του πίσω παρμπρίζ στρέψτε τον διακόπτη στο άκρο του μοχλού προς τα μπροστά στην θέση "ON".

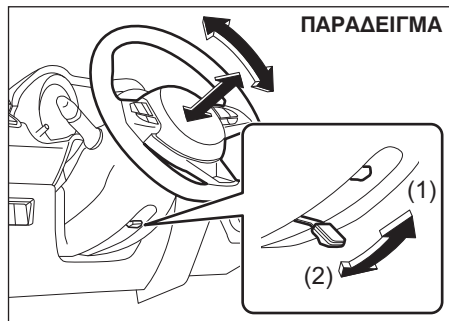
Εάν το αυτοκίνητο σας διαθέτει την θέση "INT", ο πίσω υαλοκαθαριστήρας θα λειτουργήσει διακοπώμενα εάν ρυθμίσετε τον διακόπτη σε αυτή την θέση. Για να σταματήσετε την λειτουργία του, στρέψτε τον διακόπτη προς τα πίσω στην θέση "OFF".

Με τον διακόπτη στην θέση "OFF", στρέψτε τον προς τα πίσω και κρατήστε τον για να ψεκάσετε υγρό καθαρισμού στο πίσω παρμπρίζ. Με τον διακόπτη στην θέση "ON", στρέψτε τον προς τα μπροστά και κρατήστε τον για να ψεκάσετε υγρό καθαρισμού στο πίσω παρμπρίζ.

ΣΗΜΑΝΤΙΚΗ ΣΗΜΕΙΩΣΗ

Καθαρίστε τυχόν συσσωρευμένο χιόνι ή πάγο από το μάκτρο του υαλοκαθαριστήρα του πίσω παρμπρίζ. Το συσσωρευμένο χιόνι ή ο πάγος μπορεί να εμποδίσει την λειτουργία του μάκτρου με αποτέλεσμα να προκληθεί ζημιά σε αυτό.

Τηλεσκοπική λειτουργία τιμονιού (προαιρετικός εξοπλισμός)



- (1) LOCK
(2) UNLOCK

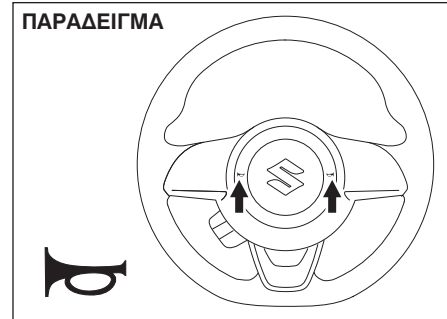
Ο μοχλός τηλεσκοπικής λειτουργίας βρίσκεται κάτω από την κολώνα τιμονιού. Για να ρυθμίσετε το ύψος και την θέση του τιμονιού:

- 1) Τραβήξτε προς τα κάτω το μοχλό για να απασφαλίσετε την κολώνα τιμονιού.
- 2) Ρυθμίστε το τιμόνι στο επιθυμητό ύψος και θέση προς τα μπροστά ή προς τα πίσω και ασφαλίστε την κολώνα σπρώχνοντας τον μοχλό στην θέση ασφάλισης.
- 3) Προσπαθήστε να κινήσετε το τιμόνι πάνω - κάτω και μπροστά - πίσω για να βεβαιωθείτε ότι αυτό έχει ασφαλίσει σωστά.

⚠ ΠΡΟΕΙΔΟΠΟΙΗΣΗ

Μην επιχειρήσετε ποτέ να ρυθμίσετε το τιμόνι όταν οδηγείτε γιατί θα χάσετε τον έλεγχο του αυτοκινήτου.

Κόρνα

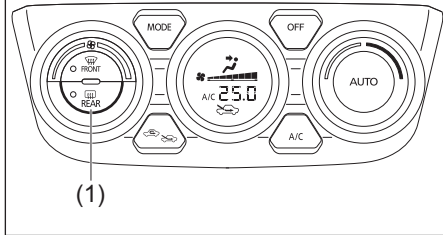


Πατήστε το μπουτόν κόρνας στο τιμόνι για να ηχήσει η κόρνα. Η κόρνα ηχεί με τον κεντρικό διακόπτη σε οποιαδήποτε θέση.

Διακόπτης θερμαινόμενου πίσω παρμπρίζ και θερμαινόμενων εξωτερικών καθρέπτων (προαιρετικός εξοπλισμός)

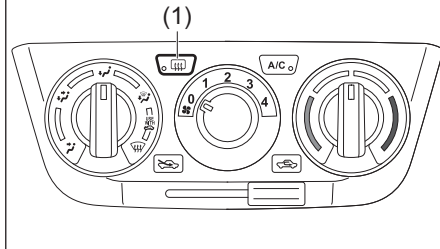
Τύπος 1

ΠΑΡΑΔΕΙΓΜΑ



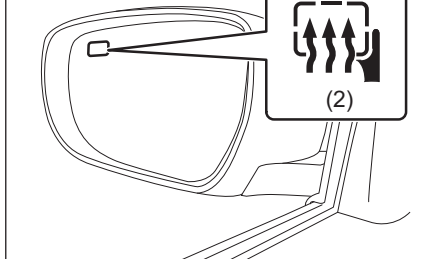
Τύπος 2

ΠΑΡΑΔΕΙΓΜΑ



Εάν το πίσω παρμπρίζ θαμπώσει, πατήστε τον διακόπτη (1) για να καθαρίσει.

ΠΑΡΑΔΕΙΓΜΑ



Εάν ο εξωτερικός καθρέπτης φέρει το σύμβολο (2) είναι εξοπλισμένος με σύστημα ξεθαμπώματος.

Όταν πατήσετε τον διακόπτη (1) οι δύο θερμαινόμενοι εξωτερικοί καθρέπτες και το θερμαινόμενο πίσω παρμπρίζ θα λειτουργήσουν ταυτόχρονα.

Κατά την λειτουργία του συστήματος αυτού ανάβει μία ενδεικτική λυχνία. Το σύστημα ξεθαμπώματος λειτουργεί μόνο όταν ο κινητήρας λειτουργεί. Για να σταματήσετε την λειτουργία του πατήστε ξανά τον διακόπτη (1).

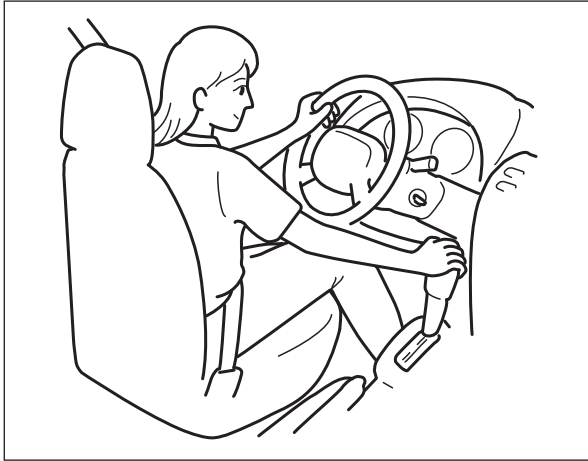
ΣΗΜΑΝΤΙΚΗ ΣΗΜΕΙΩΣΗ

Το θερμαινόμενο πίσω παρμπρίζ και οι θερμαινόμενοι εξωτερικοί καθρέπτες (προαιρετικός εξοπλισμός) καταναλώνουν αρκετή ποσότητα ηλεκτρισμού. Γιαυτό, μόλις το παρμπρίζ και οι καθρέπτες ξεθαμπώσουν βεβαιωθείτε ότι σταματήσατε την λειτουργία του.

ΣΗΜΕΙΩΣΗ:

- Το σύστημα ξεθαμπώματος λειτουργεί μόνον όταν λειτουργεί ο κινητήρας.
- Το σύστημα σταματάει αυτόματα την λειτουργία του μετά από 15 λεπτά για να προστατευτεί η μπαταρία από τυχόν αποφόρτιση.
- Εάν το αυτοκίνητο σας είναι εξοπλισμένο με θερμαινόμενους εξωτερικούς καθρέπτες, το σημάδι (2) υπάρχει μόνο στον καθρέπτη του οδηγού, αλλά το σύστημα λειτουργεί ταυτόχρονα και στους δύο καθρέπτες.

ΣΗΜΕΙΩΣΕΙΣ

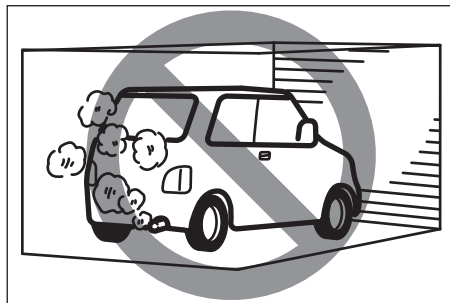


ΛΕΙΤΟΥΡΓΩΝΤΑΣ ΤΟ ΟΧΗΜΑ ΣΑΣ

Εκκινώντας/σβήνοντας τον κινητήρα (Αυτοκίνητα χωρίς σύστημα εκκίνησης χωρίς κλειδί) (προαιρετικός εξοπλισμός)	3-13
Εκκινώντας/σβήνοντας τον κινητήρα (Αυτοκίνητα με σύστημα εκκίνησης χωρίς κλειδί) (προαιρετικός εξοπλισμός)	3-14
Φίλτρο σωματιδίων καυσίμου (GPF) (για κινητήρες K10C και K14D)	3-18
Χρησιμοποιώντας το κιβώτιο ταχυτήτων	3-19
Ένδειξη κιβωτίου ταχυτήτων	3-29
Σύστημα SHVS (εκτός κινητήρα K14D) (προαιρετικός εξοπλισμός)	3-31
Σύστημα ENG A-STOP (Σύστημα αυτόματης επανεκκίνησης) (εκτός κινητήρα K14D) (προαιρετικός εξοπλισμός)	3-33
Σύστημα SHVS (για κινητήρα K14D) (προαιρετικός εξοπλισμός)	3-41
Σύστημα ENG A-STOP (Σύστημα αυτόματης επανεκκίνησης) (για κινητήρα K14D) (προαιρετικός εξοπλισμός)	3-44
Προσαρμοζόμενο σύστημα Cruise control (προαιρετικός εξοπλισμός)	3-55
Σύστημα Cruise control (προαιρετικός εξοπλισμός)	3-68
Περιοριστής ταχύτητας (προαιρετικός εξοπλισμός)	3-70
Σύστημα ανιχνευτή υποστήριξης πέδησης (προαιρετικός εξοπλισμός)	3-72
Σύστημα διπλού αισθητήρα υποστήριξης πέδησης (προαιρετικός εξοπλισμός)	3-87
Σύστημα παρακολούθησης τυφλού σημείου (BSM) (προαιρετικός εξοπλισμός)	3-117
Σύστημα ειδοποίησης πίσω διασταυρούμενου οχήματος (RTCA) (προαιρετικός εξοπλισμός)	3-123
Σήμα στάσης ανάγκης (ESS) (προαιρετικός εξοπλισμός)	3-126
Αισθητήρες παρκαρίσματος (προαιρετικός εξοπλισμός)	3-127
Κάμερα οπισθοπορείας (προαιρετικός εξοπλισμός)	3-131
Φρενάρισμα	3-135
Πρόγραμμα ηλεκτρονικής σταθερότητας (ESP®)	3-137
Σύστημα παρακολούθησης πίεσης ελαστικών (TPMS)	3-141

Προειδοποίηση για καυσαέρια	3-1
Λίστα καθημερινών ελέγχων	3-1
Κατανάλωση λαδιού κινητήρα	3-2
Κεντρικός διακόπτης (Αυτοκίνητα χωρίς σύστημα εκκίνησης χωρίς κλειδί) (προαιρετικός εξοπλισμός)	3-3
Διακόπτης κινητήρα (Αυτοκίνητα με σύστημα εκκίνησης χωρίς κλειδί) (προαιρετικός εξοπλισμός)	3-5
Σύστημα εκκίνησης χωρίς κλειδί (προαιρετικός εξοπλισμός)	3-7
Χειρόφρενο	3-10
Πεντάλ	3-12

Προειδοποίηση για καυσαέρια



▲ ΠΡΟΕΙΔΟΠΟΙΗΣΗ

Αποφύγετε να εισπνέετε τα καυσαέρια, γιατί περιέχουν μονοξείδιο του άνθρακα, ένα άχρωμο και άοσμο αέριο που μπορεί να αποβεί θανατηφόρο. Επειδή η παρουσία του ανιχνεύεται πολύ δύσκολα, βεβαιωθείτε ότι έχετε λάβει τις παρακάτω προφυλάξεις ώστε να μην εισχωρήσει στο αυτοκίνητο σας μονοξείδιο του άνθρακα.

- Μην αφήνετε σε λειτουργία τον κινητήρα όταν βρίσκεστε μέσα σε γκαράζ ή άλλο κλειστό χώρο.

(συνεχίζεται)

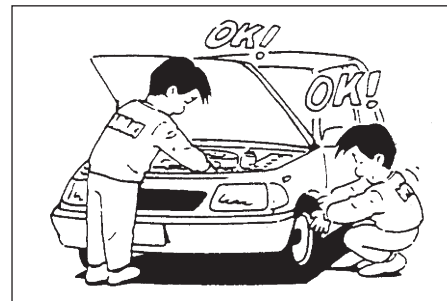
▲ ΠΡΟΕΙΔΟΠΟΙΗΣΗ

(συνέχεια)

- Μην σταθμεύετε με τον κινητήρα σε λειτουργία για μεγάλο χρονικό διάστημα, ακόμα και σε ανοικτούς χώρους. Εάν είναι απαραίτητο να παραμείνετε μέσα στο αυτοκίνητο για λίγο και με τον κινητήρα σε λειτουργία, βεβαιωθείτε ότι ο επιλογέας εισόδου αέρα βρίσκεται στην θέση “ΕΞΩΤΕΡΙΚΟΣ ΑΕΡΑΣ” και ότι ο ανεμιστήρας λειτουργεί στην υψηλή ταχύτητα.
- Μην οδηγείτε το αυτοκίνητο με ανοικτή την πόρτα του χώρου αποσκευών. Εάν κάτι τέτοιο είναι απαραίτητο, βεβαιωθείτε ότι όλα τα παράθυρα και η ηλιοροφή (προαιρετικός εξοπλισμός) είναι κλειστά και ο ανεμιστήρας στην υψηλή ταχύτητα με τον επιλογέα εισόδου αέρα στην θέση “ΕΞΩΤΕΡΙΚΟΣ ΑΕΡΑΣ”.
- Για την σωστή λειτουργία του συστήματος εξαερισμού, διατηρείτε πάντοτε την γρίλια που βρίσκεται μπροστά από το παρμπρίζ καθαρή από χιόνια, φύλλα ή άλλα αντικείμενα.
- Διατηρείτε την περιοχή της εξάτμισης στο πίσω μέρος του αυτοκινήτου καθαρή από χιόνια και άλλα αντικείμενα, ώστε να μην συσσωρεύονται καυσαέρια κάτω από το αυτοκίνητο. Αυτό είναι ιδιαίτερα σημαντικό όταν παρκάρετε το αυτοκίνητο σας σε ακραίες καιρικές συνθήκες.
- Ελέγχετε περιοδικά το σύστημα εξάτμισης καυσαερίων για φθορά και διαρροές. Οποιαδήποτε φθορά ή διαρροή πρέπει να επισκευάζεται άμεσα.

Λίστα καθημερινών ελέγχων

Προτού οδηγήσετε



- 1) Βεβαιωθείτε ότι τα παράθυρα, οι καθρέπτες, τα φώτα και οι αντανakλαστικές είναι καθαρά.
- 2) Ελέγξτε οπτικά τα ελαστικά για τα παρακάτω:
 - βάθος πέλματος
 - αφύσικη φθορά, σχισίματα και ζημιά
 - ξεσπιγμένα μπουλόνια τροχών
 - ύπαρξη ξένων σωματίων όπως πετραδάκια κλπ.

Ανατρέξτε στο “Ελαστικά” στο κεφάλαιο “ΕΛΕΓΧΟΣ ΚΑΙ ΣΥΝΤΗΡΗΣΗ” για λεπτομέρειες.

- 3) Ελέγξτε για διαρροή λαδιού και υγρών.

ΣΗΜΕΙΩΣΗ:

Είναι φυσιολογικό, μετά από χρήση του συστήματος κλιματισμού να τρέξει λίγο νερό κάτω από το αυτοκίνητο.

- 4) Βεβαιωθείτε ότι το καπό είναι κλειστό και ασφαλισμένο σωστά.
- 5) Ελέγξτε ότι τα φώτα, τα φλας, τα φώτα φρένων και η κόρνα λειτουργούν σωστά.
- 6) Ρυθμίστε το κάθισμα και το προσκέφαλο.
- 7) Ελέγξτε το πεντάλ φρένων και το χειρόφρενο. Ανατρέξτε στο “ΕΛΕΓΧΟΣ ΚΑΙ ΣΥΝΤΗΡΗΣΗ” για λεπτομέρειες.
- 8) Ρυθμίστε τους καθρέπτες.
- 9) Ελέγξτε ότι όλοι οι επιβάτες και εσείς έχετε φορέσει τις ζώνες ασφαλείας.
- 10) Ελέγξτε ότι μόλις γυρίσετε τον κεντρικό διακόπτη ή τον διακόπτη κινητήρα στην θέση “ON” ανάβουν όλες οι προειδοποιητικές λυχνίες.
- 11) Ελέγξτε όλους τους δείκτες.
- 12) Ελέγξτε ότι η προειδοποιητική λυχνία του συστήματος φρένων σβήνει μόλις απενεργοποιήσετε το χειρόφρενο.

Μια φορά την εβδομάδα, ή κάθε φορά που ανεφοδιάζετε σε καύσιμο, πραγματοποιείτε τους παρακάτω ελέγχους στο χώρο του κινητήρα:

- 1) Στάθμη λαδιού κινητήρα
- 2) Στάθμη ψυκτικού υγρού
- 3) Στάθμη υγρών φρένων
- 4) Στάθμη υγρών μπαταρίας μολύβδου
- 5) Στάθμη υγρού καθαρισμού παρμπρίζ

- 6) Λειτουργία κλειδαριάς καπό
Τραβήξτε τον μοχλό ανοίγματος του καπό στο εσωτερικό του αυτοκινήτου. Βεβαιωθείτε ότι το καπό δεν ανοίγει, εάν δεν απελευθερώσετε την ασφάλεια του. Κλείστε στην συνέχεια το καπό και βεβαιωθείτε ότι ασφάλισε σωστά. Διαβάστε το “Κλειδαριές και ασφάλειες” στο κεφάλαιο “ΕΛΕΓΧΟΣ ΚΑΙ ΣΥΝΤΗΡΗΣΗ” για τις οδηγίες λίπανσης της κλειδαριάς του καπό.

▲ ΠΡΟΕΙΔΟΠΟΙΗΣΗ

Πριν ξεκινήσετε βεβαιωθείτε ότι το καπό είναι κλειστό και ασφαλισμένο σωστά. Εάν δεν είναι, μπορεί να ανοίξει ξαφνικά κατά την οδήγηση εμποδίζοντας την ορατότητα και προκαλώντας ατύχημα.

Μία φορά τον μήνα ή όταν ανεφοδιάζετε με καύσιμο, ελέγξτε την πίεση των ελαστικών χρησιμοποιώντας μετρητή πίεσης αέρα ελαστικών. Επίσης, να ελέγχετε και την πίεση αέρα στην ρεζέρβα.

Κατανάλωση λαδιού κινητήρα

Είναι φυσιολογικό για τον κινητήρα να καταναλώνει μιά μικρή ποσότητα λαδιού κατά την λειτουργία του.

Η ποσότητα λαδιού που καταναλώνεται εξαρτάται από την πυκνότητα, την ποιότητα του λαδιού και τις συνθήκες κάτω από τις οποίες οδηγείτε το αυτοκίνητο σας. Περισσότερο λάδι καταναλώνεται στις υψηλές ταχύτητες και όταν επιταχύνετε ή επιβραδύνετε συχνά. Επίσης, και με υψηλό φορτίο, ο κινητήρας θα καταναλώσει περισσότερο λάδι.

Ένας καινούργιος κινητήρας επίσης καταναλώνει περισσότερο λάδι γιατί τα έμβολα, τα ελατήρια τους και τα τοιχώματα των κυλίνδρων δεν έχουν λειανθεί πλήρως. Οι καινούργιοι κινητήρες αρχίζουν να καταναλώνουν την φυσιολογική ποσότητα λαδιού μόνο μετά από τα πρώτα 5000 χλμ. (3000 μίλια) οδήγησης.

Κατανάλωση λαδιού:

**Μέγιστη 1.0 λίτρο ανά 1000 χλμ.
(1 Qt. ανά 600 μίλια)**

Όταν κρίνετε την ποσότητα λαδιού που έχει καταναλωθεί να λάβετε υπόψη σας ότι το λάδι αραιώνει κατά την χρήση οπότε θα δυσκολευτείτε να βρείτε την ακριβή καταναλωθείσα ποσότητα.

Για παράδειγμα, εάν ένα αυτοκίνητο χρησιμοποιείται για επαναλαμβανόμενες μικρές διαδρομές, και καταναλώνει την κανονική ποσότητα λαδιού, ο δείκτης λαδιού μπορεί να μην δείχνει μείωση της στάθμης ακόμα και μετά από 1000 χλμ (600 μίλια) οδήγησης.

Αυτό οφείλεται στο ότι το λάδι αραιώνεται σταδιακά με καύσιμο και υγρασία και δεν εμφανίζεται η πτώση στην στάθμη του.

Θα πρέπει επίσης να γνωρίζετε ότι τα αραιωμένα συστατικά του λαδιού εξατμίζονται όταν οδηγείτε συχνά με υψηλές ταχύτητες, δείχνοντας έτσι μεγαλύτερη κατανάλωση λαδιού μετά από την οδήγηση σε υψηλές ταχύτητες.

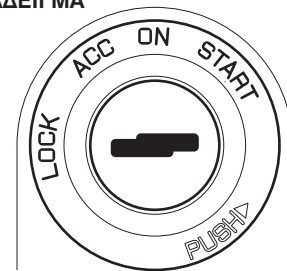
Κεντρικός διακόπτης (Αυτοκίνητα χωρίς σύστημα εκκίνησης χωρίς κλειδί) (προαιρετικός εξοπλισμός)



▲ ΠΡΟΕΙΔΟΠΟΙΗΣΗ

Για την αποφυγή τραυματισμού, μην λειτουργείτε τους μοχλούς περνώντας τα χέρια σας μέσα από την στεφάνη του τιμονιού.

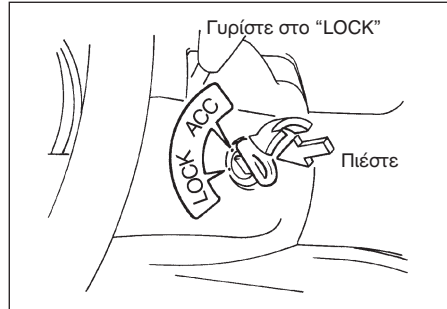
ΠΑΡΑΔΕΙΓΜΑ



Ο κεντρικός διακόπτης διαθέτει τις παρακάτω τέσσερις θέσεις:

LOCK

Αυτή είναι η κανονική θέση στάθμευσης. Είναι η μοναδική θέση που μπορεί να αφαιρεθεί το κλειδί.

Μηχανικό κιβώτιο ταχυτήτων

- **Οχήματα με μηχανικό κιβώτιο**
Θα πρέπει να εισάγετε το κλειδί στη κλειδαριά για να το γυρίσετε στην θέση "LOCK". Στη θέση αυτή απομονώνει την ανάφλεξη και κλειδώνει το τιμόνι μόλις το κλειδί αφαιρεθεί.
- **Οχήματα με αυτόματο κιβώτιο ή CVT**
Ο μοχλός επιλογής θα πρέπει να βρίσκεται στην θέση "P" για να γυρίσετε το κλειδί στην θέση "LOCK". Στη θέση αυτή απομονώνει την ανάφλεξη και κλειδώνει το τιμόνι μόλις το κλειδί αφαιρεθεί.

Για να ξεκλειδώσετε το τιμόνι, τοποθετήστε το κλειδί και γυρίστε το δεξιόστροφα σε μία από τις υπόλοιπες θέσεις. Αν έχετε πρόβλημα να γυρίσετε το κλειδί ώστε να ξεκλειδώσει το τιμόνι, δοκιμάστε να στρέψετε λίγο το τιμόνι προς τα δεξιά ή αριστερά καθώς στρέφετε το κλειδί.

ACC

Μερικά από τα αξεσουάρ όπως το ραδιόφωνο μπορούν να λειτουργήσουν αλλά όχι ο κινητήρας.

ON

Είναι η κανονική θέση λειτουργίας. Όλα τα ηλεκτρικά συστήματα του αυτοκινήτου είναι σε λειτουργία.

START

Στη θέση αυτή εκκινεί ο κινητήρας με την μίζα. Μόλις εκκινήσει ο κινητήρας, θα πρέπει να αφήσετε αμέσως το κλειδί.

Υπενθύμιση κλειδιού

Ένας βομβητής ηχεί διακοπώμενα για να σας υπενθυμίσει να αφαιρέσετε το κλειδί από τον κεντρικό διακόπτη όταν η πόρτα του οδηγού είναι ανοικτή.

**▲ ΠΡΟΕΙΔΟΠΟΙΗΣΗ**

- **Μην αφαιρείτε το κλειδί ποτέ από τον κεντρικό διακόπτη ενώ το αυτοκίνητο κινείται. Το τιμόνι μπορεί να κλειδώσει και δεν θα μπορείτε να κατευθύνετε το αυτοκίνητο.**

(συνεχίζεται)

▲ ΠΡΟΕΙΔΟΠΟΙΗΣΗ

(συνέχεια)

- Όταν σταθμεύετε ακόμα και για μικρό χρονικό διάστημα να γυρίζετε τον κεντρικό διακόπτη στην θέση “LOCK” και να αφαιρείτε το κλειδί.

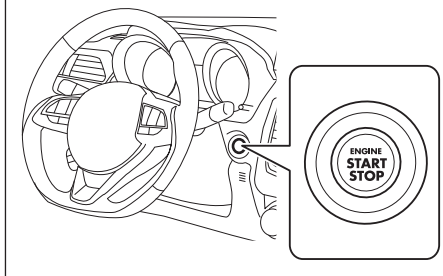
Μην αφήνετε ποτέ μόνο τους παιδιά μέσα σε ένα παρκαρισμένο αυτοκίνητο. Τα παιδιά χωρίς επιτήρηση μέσα στο αυτοκίνητο μπορεί να προκαλέσουν τυχαία μετακίνηση του ή μπορεί να παγιδευτούν με τα ηλεκτρικά παράθυρα ή την ηλιοροφή. Μπορεί επίσης να υποστούν θερμοπληξία όταν ο καιρός είναι ζεστός ή έχει καύσωνα. Αυτό μπορεί να οδηγήσει σε σοβαρό τραυματισμό ή ακόμα και θάνατο.

ΣΗΜΑΝΤΙΚΗ ΣΗΜΕΙΩΣΗ

Μην αφήνετε τον κεντρικό διακόπτη στην θέση “ON” όταν δεν λειτουργεί ο κινητήρας γιατί θα αποφορτισθεί η μπαταρία του αυτοκινήτου.

Διακόπτης κινητήρα (Αυτοκίνητα με σύστημα εκκίνησης χωρίς κλειδί) (προαιρετικός εξοπλισμός)

ΠΑΡΑΔΕΙΓΜΑ



LOCK (OFF)

Είναι η κανονική θέση στάθμευσης. Εάν επιλεγεί αυτή η θέση πατώντας τον διακόπτη κινητήρα και στην συνέχεια κάποια πόρτα είναι ανοικτή ή κλειστή (συμπεριλαμβανομένης και του χώρου αποσκευών), το τιμόνι θα κλειδώσει αυτόματα.

ACC

Πατώντας το διακόπτη κινητήρα στην θέση αυτή, μπορείτε να χρησιμοποιήσετε κάποια αξεσουάρ όπως το ηχοσύστημα, τη ρύθμιση εξωτερικών καθρεπτών και την πρίζα παροχής με τον κινητήρα σβηστό. Όταν επιλεγεί η θέση αυτή στην οθόνη πληροφοριών εμφανίζεται το εξής μήνυμα: “ACC” IGNITION SWITCH POSI-

TION. Ανατρέξτε στο “Οθόνη Πληροφοριών” στο κεφάλαιο “ΠΡΙΝ ΤΗΝ ΟΔΗΓΗΣΗ” για λεπτομέρειες.

ON

- **Με τον κινητήρα σβηστό**
Μπορείτε να χρησιμοποιήσετε κάποια ηλεκτρικά συστήματα όπως τα ηλεκτρικά παράθυρα και τους υαλοκαθαριστήρες με τον κινητήρα σβηστό. Όταν επιλεγεί η θέση αυτή στην οθόνη πληροφοριών εμφανίζεται το εξής μήνυμα: “ON” IGNITION SWITCH POSITION.
- **Με τον κινητήρα σε λειτουργία**
Όλα τα ηλεκτρικά συστήματα του αυτοκινήτου είναι λειτουργικά. Μπορείτε να οδηγήσετε τον αυτοκίνητο σας.

START**Οχήματα με μηχανικό κιβώτιο**

Εφόσον έχετε το τηλεχειριστήριο μαζί σας, ο κινητήρας εκκινεί μόλις πατήσετε το διακόπτη κινητήρα και αφού προηγουμένως έχετε επιλέξει την θέση “N” στο κιβώτιο και έχετε πατήσει τα πεντάλ φρένων και συμπλέκτη.

Οχήματα με αυτόματο κιβώτιο ή με CVT

Εφόσον έχετε το τηλεχειριστήριο μαζί σας, ο κινητήρας εκκινεί μόλις πατήσετε το διακόπτη κινητήρα και αφού προηγουμένως έχετε επιλέξει την θέση “P” στο κιβώτιο και έχετε πατήσει το πεντάλ φρένων (εάν χρειάζεται να επανεκκινήσετε τον κινητήρα ενώ το όχημα κινείται, επιλέξτε την θέση “N”).

ΣΗΜΑΝΤΙΚΗ ΣΗΜΕΙΩΣΗ

Μην αφήνετε τον διακόπτη κινητήρα στις θέσεις “ACC” ή “ON” όταν ο κινητήρας δεν λειτουργεί. Αποφύγετε την χρήση του ραδιοφώνου ή άλλων ηλεκτρικών αξεσουάρ για μεγάλο χρονικό διάστημα γιατί μπορεί να αποφορτισθεί η μπαταρία του αυτοκινήτου.

ΣΗΜΕΙΩΣΗ:

- Δεν απαιτείται να κρατήσετε πατημένο το διακόπτη κινητήρα για να εκκινήσετε τον κινητήρα.
- Εάν στο περιβάλλον υπάρχουν ισχυρά ραδιοσήματα ή ηλεκτρονικός θόρυβος υπάρχει περίπτωση να μην μπορείτε να γυρίσετε τον διακόπτη κινητήρα στις θέσεις “ACC” ή “ON” ή και να εκκινήσετε τον κινητήρα. Σε τέτοια περίπτωση η οθόνη πληροφοριών στον πίνακα οργάνων εμφανίζει το εξής μήνυμα: **KEY FOB NOT DETECTED**.
- Για κινητήρα K14D:
Σε αυτοκίνητα εξοπλισμένα με μπαταρία ιόντων λιθίου μπορεί να ακουστεί ένα κλικ στην μπαταρία όταν γυρίζετε τον διακόπτη κινητήρα στις θέσεις ON ή OFF (LOCK). Αυτό είναι φυσιολογικό.

Προειδοποίηση ότι το τιμόνι δεν ξεκλειδώνει

Εάν το τιμόνι δεν ξεκλειδώνει όταν πατάτε τον διακόπτη κινητήρα στην θέση “ON”, στην οθόνη πληροφοριών στον πίνακα οργάνων εμφανίζεται το εξής μήνυμα: “TRN. STEERING WHEEL TO RELEASE LOCK”. Ανατρέξτε στο “Οθόνη Πληροφοριών” στο κεφάλαιο “ΠΡΙΝ ΤΗ ΟΔΗΓΗΣΗ” για λεπτομέρειες.

ΣΗΜΕΙΩΣΗ:

Η κλειδαριά του τιμονιού μπορεί να μην ξεκλειδώνει και να ανάβει η προειδοποιητική λυχνία immobilizer/συστήματος εκκίνησης χωρίς κλειδί, εάν υπάρχει κάποιο φορτίο στο τιμόνι. Εάν συμβεί κάτι τέτοιο, στρέψτε το τιμόνι προς τα δεξιά ή αριστερά προτού πατήσετε και πάλι τον διακόπτη κινητήρα.

Σύστημα εκκίνησης χωρίς κλειδί (προαιρετικός εξοπλισμός)

Εφόσον το τηλεχειριστήριο του συστήματος εκκίνησης χωρίς κλειδί βρίσκεται εντός της ακτίνας λειτουργίας του (ανατρέξτε στην αντίστοιχη επεξήγηση στο κεφάλαιο αυτό), μπορείτε να χρησιμοποιήσετε τον διακόπτη κινητήρα για να εκκινήσετε και να επιλέξετε οποιαδήποτε θέση σε αυτόν. Επιπλέον μπορείτε να χρησιμοποιήσετε τις παρακάτω λειτουργίες:

- Λειτουργία ξεκλειδώματος χωρίς κλειδί. Ανατρέξτε στο “Τηλεχειριστήριο συστήματος εκκίνησης χωρίς κλειδί” στο κεφάλαιο “ΠΡΙΝ ΤΗΝ ΟΔΗΓΗΣΗ” για λεπτομέρειες.
- Να κλειδώσετε και να ξεκλειδώσετε όλες τις πόρτες (συμπεριλαμβανομένης και του χώρου αποσκευών) μέσω του ενσωματωμένου διακόπτη. Ανατρέξτε στο κεφάλαιο “ΠΡΙΝ ΤΗΝ ΟΔΗΓΗΣΗ” για λεπτομέρειες.
- Λειτουργία immobilizer (αντικλεπτική προστασία). Ανατρέξτε στο “Σύστημα immobilizer” στο κεφάλαιο “ΠΡΙΝ ΤΗΝ ΟΔΗΓΗΣΗ” για λεπτομέρειες.

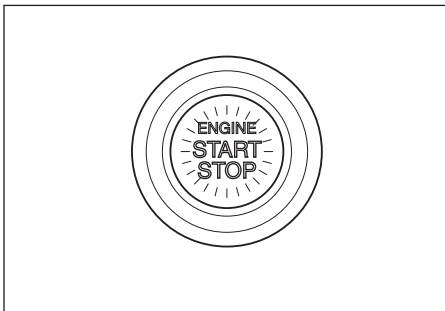
Φωτισμός διακόπτη κινητήρα

Ο διακόπτης κινητήρα φωτίζεται στις παρακάτω καταστάσεις:

- Όταν ο κινητήρας είναι σβηστός και η πόρτα του οδηγού ανοικτή, ή για 15 δευτερόλεπτα αφότου κλείσει η πόρτα οδηγού.

γού. Μόλις περάσει αυτό το διάστημα, ο φωτισμός σβήνει.

- Όταν ο κινητήρας είναι σβηστός και τα φώτα θέσεως αναμένα. Ο φωτισμός του διακόπτη κινητήρα θα σβήσει μόλις σβήσετε τα φώτα θέσεως.
- Όταν ο κινητήρας λειτουργεί και τα φώτα θέσεως και/ή οι προβολείς είναι αναμένα. Ο φωτισμός του διακόπτη κινητήρα θα σβήσει μόλις σβήσετε τους προβολείς.



ΣΗΜΕΙΩΣΗ:

Για να μην γίνεται σπατάλη στη μπαταρία, ο φωτισμός του διακόπτη κινητήρα σβήνει στις παρακάτω καταστάσεις:

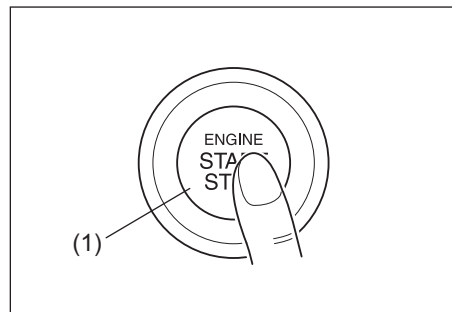
- Οι προβολείς και τα φώτα θέσεως σβήσουν.
- Μετά από 15 λεπτά αφότου ανοίξει η πόρτα οδηγού.

Επιλογή θέσεων διακόπτη κινητήρα

Πατήστε τον διακόπτη κινητήρα για να επιλέξετε την θέση “ACC” ή “ON” όταν θέλετε να χρησιμοποιήσετε κάποιο αξεσουάρ ή να ελέγξετε τη λειτουργία των οργάνων και ο κινητήρας είναι σβηστός.

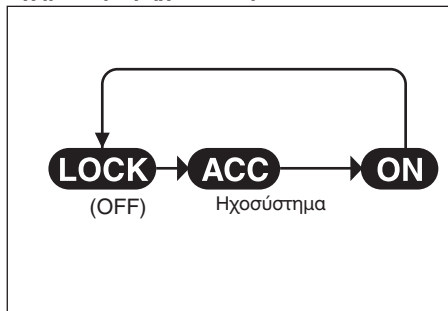
- 1) Έχοντας το τηλεχειριστήριο του συστήματος εκκίνησης χωρίς κλειδί, καθίστε στην θέση του οδηγού.
- 2) Μηχανικό κιβώτιο - Χωρίς να πατάτε το πεντάλ συμπλέκτη, πατήστε τον διακόπτη κινητήρα (1).

Αυτόματο κιβώτιο ή CVT - Χωρίς να πατάτε το πεντάλ φρένων, πατήστε τον διακόπτη κινητήρα (1).

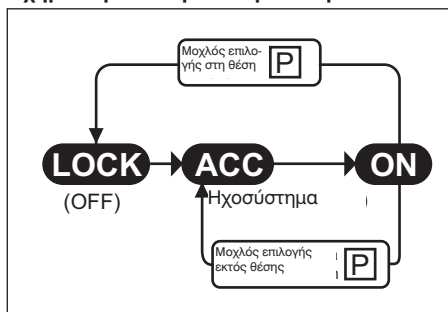


Κάθε φορά που πατάτε τον διακόπτη κινητήρα, οι θέσεις αλλάζουν ως εξής.

Οχήματα με μηχανικό κιβώτιο



Οχήματα με αυτόματο κιβώτιο ή CVT



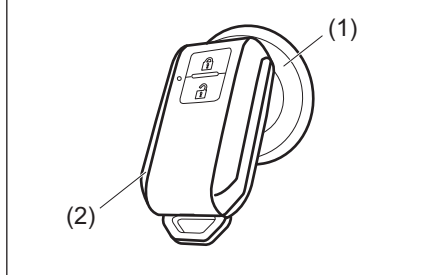
ΣΗΜΕΙΩΣΗ:

- Οχήματα με αυτόματο κιβώτιο ή CVT - Εάν ο μοχλός επιλογής βρίσκεται σε οποιαδήποτε θέση εκτός της "P" ή εάν πατηθεί ο διακόπτης κινητήρα όταν ο μοχλός επιλογής βρίσκεται στην θέση "P" η κατάσταση εκκίνησης δεν μπορεί να επιστρέψει στην θέση "LOCK" (OFF).
- Όταν επιλέγετε θέσεις στο διακόπτη κινητήρα, η οθόνη πληροφοριών στον πίνακα οργάνων αναγράφει συγκεκριμένα μηνύματα. Ανατρέξτε στο κεφάλαιο "ΠΡΙΝ ΤΗΝ ΟΔΗΓΗΣΗ" για λεπτομέρειες.

Εάν η κύρια προειδοποιητική λυχνία αναβοσβήνει και δεν μπορείτε να επιλέξετε θέσεις του διακόπτη κινητήρα

Το τηλεχειριστήριο του συστήματος εκκίνησης χωρίς κλειδί μπορεί να μην λειτουργήσει ακόμα και εάν αυτό βρίσκεται εντός της ακτίνας λειτουργίας του (ανατρέξτε στην αντίστοιχη επεξήγηση στο κεφάλαιο αυτό). Ξαναπροσπαθήστε αφού βεβαιωθείτε ότι αυτό βρίσκεται κοντά σας. Εάν παρόλα αυτά δεν μπορείτε να επιλέξετε θέσεις στον διακόπτη κινητήρα, πιθανόν να έχει αποφορτισθεί η μπαταρία του τηλεχειριστηρίου. Για να μπορείτε να επιλέξετε μία θέση στον διακόπτη κινητήρα ακολουθήστε τον παρακάτω τρόπο:

ΠΑΡΑΔΕΙΓΜΑ



- 1) Χωρίς να πατάτε το πεντάλ φρένων ή συμπλέκτη, πατήστε τον διακόπτη κινητήρα (1).
- 2) Μέσα σε 10 περίπου δευτερόλεπτα κατά τα οποία η κύρια προειδοποιητική λυχνία αναβοσβήνει και το μήνυμα "PLACE KEY FOB ON START SWITCH" εμφανίζεται στην οθόνη πληροφοριών ακουμπήστε το διακόπτη κινητήρα με το άκρο του μπουτόν "LOCK" του τηλεχειριστηρίου (2) για περίπου 2 δευτερόλεπτα.

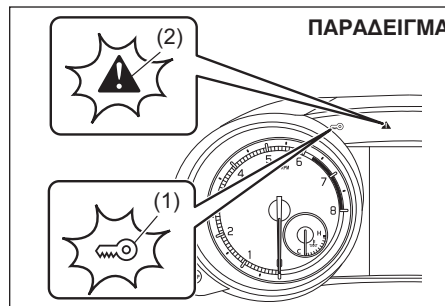
ΣΗΜΕΙΩΣΗ:

- Εάν παρόλα αυτά δεν μπορείτε να επιλέξετε θέσεις στον διακόπτη κινητήρα, τότε κάποιο πρόβλημα υπάρχει στο σύστημα εκκίνησης χωρίς κλειδί. Απευθυνθείτε στον Επίσημο Συνεργάτη SUZUKI για να ελέγξει το αυτοκίνητο σας.
- Όταν η κύρια προειδοποιητική λυχνία αναβοσβήνει θα ανάψει και η προειδοποιητική λυχνία immobilizer/συστήματος εκκίνησης χωρίς κλειδί για περίπου 5 δευτερόλεπτα. Επιπλέον στη οθόνη πληροφοριών θα εμφανιστεί ένα μήνυμα.
Ανατρέξτε στο κεφάλαιο “ΠΡΙΝ ΤΗΝ ΟΔΗΓΗΣΗ” για λεπτομέρειες.
- Μπορείτε να ρυθμίσετε το σύστημα έτσι ώστε ο εσωτερικός βομβητής να ηχεί μία φορά στη περίπτωση που το τηλεχειριστήριο βρίσκεται εντός της ακτίνας λειτουργίας του. Για να πραγματοποιήσετε αυτή την ρύθμιση, απευθυνθείτε στον Επίσημο Συνεργάτη SUZUKI.
- Εάν η μπαταρία του τηλεχειριστηρίου έχει αποφορτισθεί, το αντίστοιχο μήνυμα θα εμφανιστεί στην οθόνη πληροφοριών όταν πατάτε τον διακόπτη κινητήρα στην θέση “ON”. Ανατρέξτε στο “Οθόνη Πληροφοριών” στο κεφάλαιο “ΠΡΙΝ ΤΗΝ ΟΔΗΓΗΣΗ” για λεπτομέρειες. Για τον τρόπο αντικατάστασης της μπαταρίας του τηλεχειριστηρίου, ανατρέξτε στο “Τηλεχειριστήριο συστήματος εκκίνησης χωρίς κλειδί” στο κεφάλαιο “ΠΡΙΝ ΤΗΝ ΟΔΗΓΗΣΗ”.

Προειδοποίηση “ΤΟ ΤΗΛΕΧΕΙΡΙΣΤΗΡΙΟ ΕΙΝΑΙ ΕΚΤΟΣ”

Εάν κάποια από τις παρακάτω περιγραφόμενες καταστάσεις λαμβάνει χώρα, το σύστημα εμφανίζει το μήνυμα “Το τηλεχειριστήριο είναι εκτός” και ταυτόχρονα ηχούν ο εσωτερικός και ο εξωτερικός βομβητής. Ταυτόχρονα αναβοσβήνει η κύρια προειδοποιητική λυχνία και ανάβει η λυχνία του immobilizer/συστήματος εκκίνησης χωρίς κλειδί.

- Κάποια πόρτα ήταν ανοικτή και έκλεισε ενώ το τηλεχειριστήριο δεν βρίσκεται μέσα στο αυτοκίνητο και ο κινητήρας λειτουργεί ή η θέση του διακόπτη κινητήρα είναι “ACC” ή “ON”.
- Το τηλεχειριστήριο δεν βρίσκεται μέσα στο αυτοκίνητο όταν εσείς προσπαθείτε να εκκινήσετε τον κινητήρα ή να επιλέξετε στον διακόπτη κινητήρα τις θέσεις “ACC” ή “ON”.



- (1) Προειδοποιητική λυχνία immobilizer/συστήματος εκκίνησης χωρίς κλειδί (αναβοσβήνει)
- (2) Κύρια προειδοποιητική λυχνία (αναβοσβήνει)

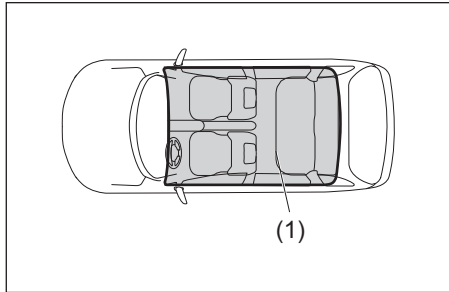
ΣΗΜΕΙΩΣΗ:

- Εάν εμφανιστεί αυτή η προειδοποίηση, αναζητήστε αμέσως το τηλεχειριστήριο.
- Όσο υφίσταται η προειδοποίηση, οποιαδήποτε προσπάθεια εκκίνησης του κινητήρα θα αποτύχει. Στην οθόνη πληροφοριών επίσης θα εμφανίζεται μήνυμα σχετικό με αυτή την κατάσταση. Ανατρέξτε στο “Οθόνη Πληροφοριών” στο κεφάλαιο “ΠΡΙΝ ΤΗΝ ΟΔΗΓΗΣΗ” για λεπτομέρειες.
- Κανονικά, η προειδοποιητική λυχνία immobilizer/συστήματος εκκίνησης χωρίς κλειδί θα πρέπει να σβήσει και η κύρια προειδοποιητική λυχνία να σταματήσει να αναβοσβήνει μόλις το τηλεχειριστήριο βρεθεί στο εσωτερικό του αυτοκινήτου.

Εάν οι λυχνίες παραμένουν αναμένες και αναβοσβήνουν πατήστε τον διακόπτη κινητήρα στην θέση "LOCK" (OFF) και στην συνέχεια πραγματοποιήστε την διαδικασία εκκίνησης του κινητήρα. Ανατρέξτε στο "Εκκινώντας/σβήνοντας τον κινητήρα (αυτοκίνητα με σύστημα εκκίνησης χωρίς κλειδί (προαιρετικός εξοπλισμός)" σε αυτό το κεφάλαιο.

- Ως οδηγός να έχετε το τηλεχειριστήριο πάντοτε μαζί σας.

Ακτίνα λειτουργίας τηλεχειριστηρίου



(1) Ακτίνα λειτουργίας στο εσωτερικό

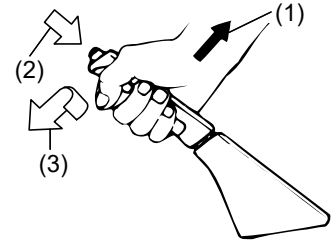
Η "ακτίνα λειτουργίας στο εσωτερικό" για αυτές τις λειτουργίες ορίζεται σαν όλοι οι εσωτερικοί χώροι του αυτοκινήτου εκτός του χώρου πάνω από το ταμπλό και του χώρου αποσκευών.

ΣΗΜΕΙΩΣΗ:

- Ακόμα και εάν το τηλεχειριστήριο βρίσκεται εντός της "ακτίνας λειτουργίας στο εσωτερικό" εάν συμβαίνει κάποια από τις παρακάτω καταστάσεις είναι πιθανόν να μην μπορείτε να εκκινήσετε τον κινητήρα ή να επιλέξετε διαφορετική θέση στον διακόπτη κινητήρα, και να εμφανίζεται το μήνυμα "Τηλεχειριστήριο εκτός".
 - Η μπαταρία του τηλεχειριστηρίου έχει αποφορτισθεί.
 - Το τηλεχειριστήριο επηρεάζεται από ραδιοκύματα ή ηλεκτρονικό θόρυβο.
 - Το τηλεχειριστήριο ακουμπά ή είναι καλυμμένο από μεταλλικό αντικείμενο.
 - Το τηλεχειριστήριο βρίσκεται στο ντουλαπάκι ή σε θήκη μιας πόρτας.
 - Το τηλεχειριστήριο βρίσκεται στη θήκη του σκιάστρου ή στο πάτωμα.
- Ακόμα και εάν το τηλεχειριστήριο βρίσκεται εντός της "ακτίνας λειτουργίας στο εσωτερικό" εάν συμβαίνει κάποια από τις παρακάτω καταστάσεις μπορείτε να εκκινήσετε τον κινητήρα ή να επιλέξετε διαφορετική θέση στον διακόπτη κινητήρα. Το μήνυμα "Τηλεχειριστήριο εκτός" μπορεί να μην εμφανίζεται.
 - Το τηλεχειριστήριο βρίσκεται εκτός του αυτοκινήτου αλλά πολύ κοντά σε μία πόρτα του.
 - Το τηλεχειριστήριο βρίσκεται στο ταμπλό ή στον χώρο αποσκευών.

Χειρόφρενο

ΠΑΡΑΔΕΙΓΜΑ



- (1) Για να ενεργοποιηθεί
- (2) Για να απενεργοποιηθεί
- (3) Για να απενεργοποιηθεί

Ο μοχλός χειροφρένου βρίσκεται ανάμεσα στα εμπρός καθίσματα. Για να το ενεργοποιήσετε, πατήστε το πεντάλ των φρένων και τραβήξτε τον μοχλό του χειροφρένου στην πιο ψηλή θέση. Για να το απενεργοποιήσετε πατήστε το πεντάλ φρένων, τραβήξτε τον μοχλό λίγο πιο ψηλά, πιέστε το μπουτόν που βρίσκεται στην άκρη του με τον αντίχειρα σας, και χαμηλώστε τον στην αρχική του θέση.

Για οχήματα με αυτόματο κιβώτιο ή με CVT, ενεργοποιήστε το χειρόφρενο προτού μετακινήσετε τον μοχλό επιλογής στην θέση "P". Εάν σταθμεύσετε σε ανηφορικό δρόμο και επιλέξετε την θέση "P" προτού ενεργοποιήσετε το χειρόφρενο, το βάρος του οχήματος επιδρά και δεν θα μπορέσετε να μετακινήσετε τον μοχλό επιλογής από την θέση "P" όταν θελήσετε να οδηγήσετε το όχημα σας.

Όταν ετοιμάζεστε να οδηγήσετε το όχημα σας μετακινήστε τον μοχλό επιλογής από την θέση "P" προτού απενεργοποιήσετε το χειρόφρενο.

▲ ΠΡΟΕΙΔΟΠΟΙΗΣΗ

- Ποτέ μην οδηγείτε το αυτοκίνητο σας με το χειρόφρενο ενεργοποιημένο: υπάρχει κίνδυνος να μειωθεί η αποτελεσματικότητα των πίσω φρένων λόγω υπερθέρμανσης, να μειωθεί η διάρκεια ζωής τους ή να προκληθεί σοβαρή ζημιά στο σύστημα φρένων.
- Εάν το χειρόφρενο δεν συγκρατεί με ασφάλεια το αυτοκίνητο σας, ή δεν απενεργοποιείται εντελώς, απευθυνθείτε αμέσως στον Επίσημο Συνεργάτη SUZUKI.

▲ ΠΡΟΕΙΔΟΠΟΙΗΣΗ

Πάντα ενεργοποιείτε το χειρόφρενο πλήρως, πριν αφήσετε το αυτοκίνητο σας γιατί μπορεί αυτό να μετακινηθεί και να προκαλέσει τραυματισμό ή ζημιά. Όταν σταθμεύετε, βεβαιωθείτε ότι ο μοχλός επιλογής ταχυτήτων βρίσκεται στην 1η ή Όπισθεν και σε οχήματα με αυτόματο κιβώτιο ή CVT στη θέση "P". Να θυμάστε να ενεργοποιείτε πάντα το χειρόφρενο ακόμα και αν ο μοχλός επιλογής βρίσκεται σε μία ταχύτητα ή στη θέση "P".

▲ ΠΡΟΕΙΔΟΠΟΙΗΣΗ

Όταν παρκάρετε το αυτοκίνητο σας και οι καιρικές συνθήκες είναι εξαιρετικά κρύες θα πρέπει να ακολουθείτε τις παρακάτω οδηγίες:

- 1) Ενεργοποιείτε το χειρόφρενο.
- 2) Μηχανικό κιβώτιο - σβήστε τον κινητήρα και επιλέξτε στην συνέχεια 1η ή όπισθεν στο κιβώτιο.
Αυτόματο κιβώτιο ή CVT - επιλέξτε την θέση "P" και στην συνέχεια σβήστε τον κινητήρα.
- 3) Αφού βγείτε από το αυτοκίνητο, τοποθετήστε τάκους στους τροχούς του.
- 4) Απενεργοποιήστε το χειρόφρενο.
Όταν επιστρέψετε στο αυτοκίνητο, θα πρέπει να θυμηθείτε να ενεργοποιήσετε πρώτα το χειρόφρενο και στην συνέχεια να αφαιρέσετε τους τάκους από τους τροχούς.

▲ ΠΡΟΕΙΔΟΠΟΙΗΣΗ

Ποτέ μην αφήνετε αναπτήρες, δοχεία σπρέυ ή πλαστικά αντικείμενα (γυαλιά, θήκες CD) μέσα στο αυτοκίνητο που είναι σταθμευμένο στον ήλιο. Η υψηλή θερμοκρασία που αναπτύσσεται στο εσωτερικό του αυτοκινήτου μπορεί να προκαλέσει:

- Το αέριο που μπορεί να διαρρεύσει από τον αναπτήρα ή το σπρέυ να προκαλέσει φωτιά.
- Τα γυαλιά ή η θήκη CD μπορεί να παραμορφωθούν ή και να σπάσουν.

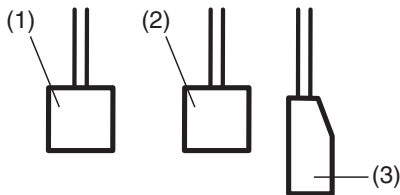
Βομβητής υπενθύμισης χειροφρένου

Ένας βομβητής ηχεί διακοπτόμενα για να σας υπενθυμίσει να απενεργοποιήσετε το χειρόφρενο εφόσον εσείς εκκινήσατε τον κινητήρα του αυτοκινήτου και δεν έχετε απενεργοποιήσει το χειρόφρενο. Βεβαιωθείτε ότι το χειρόφρενο έχει απενεργοποιηθεί πλήρως και η προειδοποιητική λυχνία έχει σβήσει.

Πεντάλ

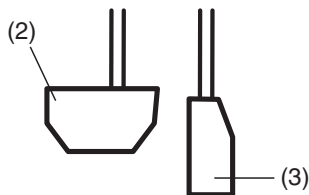
Μηχανικό κιβώτιο

ΠΑΡΑΔΕΙΓΜΑ



Αυτόματο κιβώτιο ή CVT

ΠΑΡΑΔΕΙΓΜΑ



Πεντάλ συμπλέκτη (1)

Το πεντάλ συμπλέκτη χρησιμοποιείται για την αποσύμπλεξη των τροχών, όταν εκκινεί ο κινητήρας, όταν σταματάει το αυτοκίνητο ή για την αλλαγή ταχύτητας μέσω του μοχλού επιλογής. Η αποσύμπλεξη γίνεται πατώντας το πεντάλ του συμπλέκτη.

⚠ ΠΡΟΕΙΔΟΠΟΙΗΣΗ

Μην οδηγείτε έχοντας το πόδι σας πάνω στο πεντάλ του συμπλέκτη. Μπορεί να προκληθεί υπερβολική φθορά, καταστροφή του συμπλέκτη ή και απρόβλεπτη απώλεια της ικανότητας φρεναρίσματος του κινητήρα.

Πεντάλ φρένων (2)

Το αυτοκίνητο σας είναι εφοδιασμένο με δισκόφρενα εμπρός - πίσω ή με δισκόφρενα εμπρός και ταμπούρα πίσω. Πατώντας το πεντάλ των φρένων ενεργοποιούνται όλα τα φρένα. Όταν πατάτε το πεντάλ φρένων μπορεί μερικές φορές να ακουστεί ένα σφύριγμα. Αυτό είναι φυσιολογικό και οφείλεται κυρίως σε περιβαλλοντικούς παράγοντες όπως το κρύο, η υγρασία, το χιόνι κλπ.

⚠ ΠΡΟΕΙΔΟΠΟΙΗΣΗ

Εάν ο θόρυβος είναι υπερβολικός και ακούγεται κάθε φορά που πατάτε το πεντάλ φρένων απευθυνθείτε σε έναν Επίσημο Συνεργάτη SUZUKI για έλεγχο.

⚠ ΠΡΟΕΙΔΟΠΟΙΗΣΗ

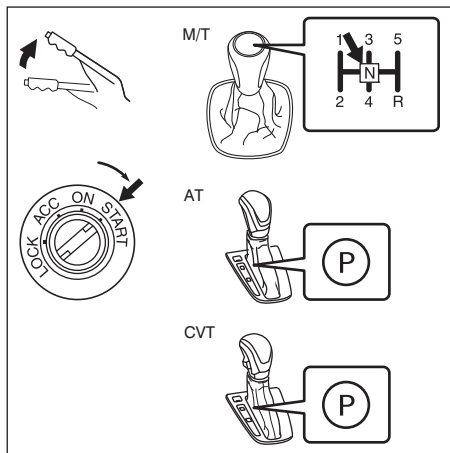
Μην “κουράζετε” τα φρένα πατώντας συνεχώς το πεντάλ ή έχοντας το πόδι σας πάνω σε αυτό. Θα προκληθεί υπερθέρμανση στα φρένα, με αποτέλεσμα την απρόβλεπτη συμπεριφορά κατά το φρενάρισμα, μεγαλύτερη απόσταση φρεναρίσματος ή και ζημιά στο σύστημα φρένων.

Πεντάλ γκαζιού (3)

Το πεντάλ γκαζιού ρυθμίζει τις στροφές του κινητήρα. Πατώντας το πεντάλ, αυξάνετε την ισχύ που αποδίδει ο κινητήρας και την ταχύτητα κίνησης του αυτοκινήτου.

Εκκινώντας τον κινητήρα (Αυτοκίνητα χωρίς σύστημα εκκίνησης χωρίς κλειδί) (προαιρετικός εξοπλισμός)

Πριν εκκινήσετε τον κινητήρα



- 1) Βεβαιωθείτε ότι το χειρόφρενο είναι ενεργοποιημένο.
- 2) Κλείστε τους προβολείς ή το σύστημα κλιματισμού για να διευκολύνετε την εκκίνηση του κινητήρα.

- 3) Μηχανικό κιβώτιο:
Επιλέξτε νεκρά ("N") και πατήστε πλήρως το πεντάλ συμπλέκτη. Κρατήστε πατημένα το πεντάλ συμπλέκτη και το πεντάλ φρένων.
Αυτόματο κιβώτιο ή CVT:
Εάν ο μοχλός επιλογής δεν βρίσκεται στην θέση "P", επιλέξτε την.
- 4) Χωρίς να πατάτε το πεντάλ γκαζιού, περιστρέψτε τον κινητήρα γυρνώντας τον διακόπτη στην θέση START. Αφήστε το κλειδί αμέσως μόλις εκκινήσει ο κινητήρας.

ΣΗΜΑΝΤΙΚΗ ΣΗΜΕΙΩΣΗ

- Αυτοκίνητα με αυτόματο κιβώτιο ή CVT:
Στη περίπτωση που θέλετε να επανεκκινήσετε τον κινητήρα ενώ το αυτοκίνητο κινείται, επιλέξτε στο κιβώτιο νεκρά ("N"). Διαφορετικά μπορεί να προκληθεί ζημιά στο κιβώτιο ή τον κινητήρα.
- Για προστασία της μπαταρίας μολύβδου και της μίζας μην γυρνάτε την μίζα για περισσότερο από 12 δευτερόλεπτα τη φορά. Εάν ο κινητήρας δεν εκκινήσει γυρίστε το διακόπτη στην θέση LOCK και περιμένετε για τουλάχιστον 30 δευτερόλεπτα προτού ξαναπροσπαθήσετε. Εάν ο κινητήρας δεν εκκινήσει μετά από μερικές προσπάθειες, απευθυνθείτε στον Επίσημο Συνεργάτη SUZUKI.
- Μην προσπαθήσετε να εκκινήσετε τον κινητήρα σπρώχνοντας ή ρυμουλκώνοντας το αυτοκίνητο ή αφήνοντας το να κινηθεί σε κατηφορικό δρόμο. Αυτός ο τρόπος εκκίνησης μπορεί να προκαλέσει ζημιά στον καταλύτη ή σε άλλα εξαρτήματα.

ΣΗΜΕΙΩΣΗ:

Τα οχήματα με αυτόματο κιβώτιο ή CVT διαθέτουν ένα μηχανισμό ο οποίος είναι σχεδιασμένος να μην επιτρέπει την λειτουργία της μίζας όταν στο κιβώτιο δεν είναι επιλεγμένη η θέση "P" ή "N".

Σβήσιμο κινητήρα

▲ ΠΡΟΕΙΔΟΠΟΙΗΣΗ

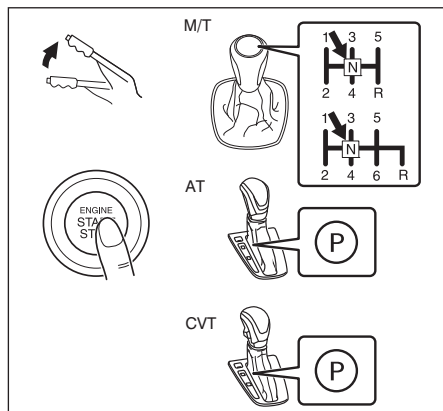
Εκτός περιπτώσεων έκτακτης ανάγκης, μην σβήνετε τον κινητήρα ενώ το αυτοκίνητο κινείται. Εάν σβήσετε τον κινητήρα και το αυτοκίνητο κινείται, το τιμόνι θα κλειδώσει και δεν θα μπορείτε να το ελέγχετε. Κάτι τέτοιο μπορεί να προκαλέσει ατύχημα. Μην σβήνετε τον κινητήρα κατά την οδήγηση του αυτοκινήτου.

ΣΗΜΑΝΤΙΚΗ ΣΗΜΕΙΩΣΗ

- Αυτοκίνητα με αυτόματο κιβώτιο ή CVT:
Στη περίπτωση που σβήσετε τον κινητήρα ενώ το αυτοκίνητο κινείται, μπορεί να προκληθεί ζημιά στο αυτόματο κιβώτιο ή το CVT. Μην σβήνετε τον κινητήρα κατά την οδήγηση του κινητήρα.
- Αυτοκίνητα με υποβοήθηση τούρμπο:
Όταν θέλετε να σβήσετε τον κινητήρα μετά από οδήγηση σε ανηφορικό δρόμο ή με υψηλές ταχύτητες αφήστε τον κινητήρα να λειτουργήσει στο ρελαντί για περίπου ένα λεπτό ώστε να κρυώσει το τούρμπο και το λάδι κινητήρα. Αυτό πρέπει να γίνεται για να αποφευχθεί η διάσπαση των συστατικών του λαδιού. Ένα λάδι με διασπασμένα τα συστατικά του μπορεί να προκαλέσει ζημιά στα ρουλεμάν του τούρμπο.

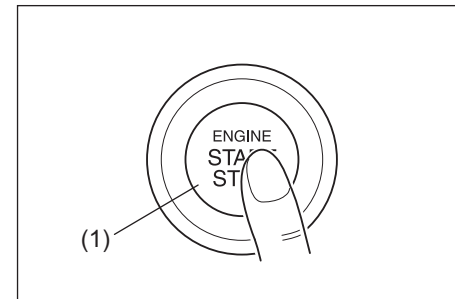
Εκκινώντας/σβήνοντας τον κινητήρα (Αυτοκίνητα με σύστημα εκκίνησης χωρίς κλειδί) (προαιρετικός εξοπλισμός)

Πριν εκκινήσετε τον κινητήρα



- 1) Βεβαιωθείτε ότι το χειρόφρενο είναι ενεργοποιημένο.
- 2) Κλείστε τους προβολείς ή το σύστημα κλιματισμού για να διευκολύνετε την εκκίνηση του κινητήρα.

- 3) Μηχανικό κιβώτιο:
Επιλέξτε νεκρά ("N") και πατήστε πλήρως τα πεντάλ συμπλέκτη και φρένων. Αυτόματο κιβώτιο ή CVT:
Εάν ο μοχλός επιλογής δεν είναι στην θέση "P", μετακινήστε τον σε αυτή. Κρατήστε το πεντάλ φρένων πατημένο.
- 4) Το μήνυμα "PUSH START SWITCH" θα εμφανιστεί στην οθόνη πληροφοριών στον πίνακα οργάνων.



- 5) Χωρίς να πατάτε το πεντάλ γκαζιού, πατήστε τον διακόπτη κινητήρα (1). Μόλις εκκινήσει ο κινητήρας αυτόματα σταματά η λειτουργία της μίζας.
 - Ακόμα και εάν ο κινητήρας δεν εκκινήσει, η μίζα θα σταματήσει αυτόματα μετά από περίπου 12 δευτερόλεπτα. Σε αυτή τη περίπτωση, πατήστε το διακόπτη κινητήρα και επιλέξτε την θέση LOCK (OFF) και ξαναπροσπαθήστε να εκκινήσετε τον κινητήρα.

- Εάν υπάρξει κάποιο πρόβλημα στο σύστημα, ο κινητήρας δεν θα εκκινήσει ακόμα και εάν πατήσετε τον διακόπτη. Στη περίπτωση που η μίζα δεν λειτουργεί ή σταματά άμεσα, εκκινήστε τον κινητήρα με τον παρακάτω τρόπο.
 - a. Πατήστε τον διακόπτη κινητήρα και επιλέξτε την θέση ON.
 - b. Πραγματοποιήστε τα βήματα 1) ως 3) της παραπάνω διαδικασίας.
 - c. Κρατήστε τον διακόπτη κινητήρα πατημένο μέχρι να εκκινήσει ο κινητήρας. Αφήστε τον διακόπτη όταν ο κινητήρας εκκινήσει.

ΣΗΜΑΝΤΙΚΗ ΣΗΜΕΙΩΣΗ

- Εάν ο κινητήρας δεν εκκινήσει, πατήστε τον διακόπτη κινητήρα και επιλέξτε την θέση LOCK (OFF). Περιμένετε για περίπου 30 δευτερόλεπτα προτού προσπαθήσετε και πάλι για προστασία της μπαταρίας μολύβδου και της μίζας. Εάν ο κινητήρας δεν εκκινήσει μετά από μερικές προσπάθειες, απευθυνθείτε στον Επίσημο Συνεργάτη SUZUKI.
- Μην προσπαθήσετε να εκκινήσετε τον κινητήρα σπρώχνοντας ή ρυμουλκώνοντας το αυτοκίνητο ή αφήνοντας το να κινηθεί σε κατηφορικό δρόμο. Αυτός ο τρόπος εκκίνησης μπορεί να προκαλέσει ζημιά στον καταλύτη ή σε άλλα εξαρτήματα.

ΣΗΜΕΙΩΣΗ:

- Δεν χρειάζεται να πατάτε συνεχώς τον διακόπτη κινητήρα για να εκκινήσει ο κινητήρας.
- Αυτοκίνητα με μηχανικό κιβώτιο: Ο κινητήρας ενός αυτοκινήτου με μηχανικό κιβώτιο δεν θα εκκινήσει αν δεν έχετε πατημένο το πεντάλ συμπλέκτη.
- Αυτοκίνητο με αυτόματο κιβώτιο ή CVT: Τα αυτοκίνητα με αυτόματο κιβώτιο ή CVT διαθέτουν ένα μηχανισμό προστασίας μίζας. Ο κινητήρας εκκινεί μόνον όταν ο μοχλός επιλογής βρίσκεται στις θέσεις "P" ή "N".
- Κατά την διαδικασία εκκίνησης του κινητήρα τα μηνύματα που εμφανίζονται στην οθόνη πληροφοριών θα σας βοηθήσουν. Ανατρέξτε στο "Οθόνη πληροφοριών" στο κεφάλαιο "ΠΡΙΝ ΤΗΝ ΟΔΗΓΗΣΗ" για λεπτομέρειες.
- Για κινητήρα K14D: Εάν η θερμοκρασία περιβάλλοντος είναι χαμηλότερη από -10°C (14°F) όταν ο κινητήρας εκκινεί μπορεί να ακουστεί ένας περιοδικός θόρυβος από τον χώρο του κινητήρα. Αυτός ο θόρυβος θα σταματήσει μόλις ο κινητήρας ζεσταθεί. Κάτι τέτοιο δεν αποτελεί δυσλειτουργία.

Εκκινώντας τον κινητήρα σε κρύο περιβάλλον (για κινητήρες K14D)



ENGINE
START
NOT POSSIBLE
(LOW TEMP)

Όταν η θερμοκρασία της μπαταρίας ιόντων λιθίου είναι πολύ χαμηλή (περίπου -35°C (-31°F)) ο κινητήρας δεν μπορεί να εκκινήσει. Σε μια τέτοια περίπτωση, ο εσωτερικός βομβητής ηχεί και στην οθόνη πληροφοριών εμφανίζεται το μήνυμα "ENGINE START NOT POSSIBLE (LOW TEMP.)" όταν πατηθεί ο διακόπτης κινητήρα στην θέση ON. Επιπρόσθετα η ενδεικτική λυχνία φόρτισης ανάβει και η ενδεικτική λυχνία συστήματος ENG A-STOP αναβοσβήνει. Σε αυτή την περίπτωση πατήστε τον διακόπτη κινητήρα στην θέση LOCK (OFF) και σταματήστε αμέσως τον κινητήρα. Σαν μία λύση, περιμένετε να αυξηθεί η θερμοκρασία περιβάλλοντος και εκκινήστε τον κινητήρα όταν αυξηθεί η θερμοκρασία της μπαταρίας ιόντων λιθίου.

Εάν κατά την οδήγηση του αυτοκινήτου η θερμοκρασία της μπαταρίας ιόντων λιθίου γίνει υπερβολικά χαμηλή (περίπου -35°C (-31°F), ηχεί ο εσωτερικός βομβητής, αναβοσβήνει η ενδεικτική λυχνία φόρτισης και η λυχνία OFF του συστήματος ENG A-STOP. Ο κινητήρας δεν θα σβήσει άμεσα καθώς η μπαταρία μολύβδου δεν φορτίζει. Μετακινήστε το αυτοκίνητο σε ασφαλές σημείο το συντομότερο. Πατήστε τον διακόπτη κινητήρα στην θέση LOCK (OFF) και σβήστε τον κινητήρα.

Περιμένετε να αυξηθεί η θερμοκρασία περιβάλλοντος και εκκινήστε τον κινητήρα όταν αυξηθεί και η θερμοκρασία της μπαταρίας ιόντων λιθίου.

ΣΗΜΕΙΩΣΗ:

- Όταν η θερμοκρασία της μπαταρίας ιόντων λιθίου είναι εξαιρετικά χαμηλή (περίπου -35°C (-31°F) ιδιαίτερα σε περιοχές με κρύο, θα πρέπει να ζεσάνετε τον χώρο της καμπίνας με ένα θερμαντικό σώμα και να εκκινήσετε τον κινητήρα όταν η θερμοκρασία της μπαταρίας αυξηθεί. Για την σωστή χρήση του θερμαντικού σώματος, ανατρέξτε στις οδηγίες του κατασκευαστή του.
- Όταν προτίθεστε να σταθμεύσετε το αυτοκίνητο σας σε περιοχές με πολύ χαμηλή θερμοκρασία (περίπου -35°C (-31°F), σταθμεύστε το σε κλειστό γκαράζ ώστε η θερμοκρασία της μπαταρίας ιόντων λιθίου να μην πέσει πολύ χαμηλά.

Σβήνοντας τον κινητήρα

- Πατήστε τον διακόπτη κινητήρα για να τον σβήσετε αφού το αυτοκίνητο έχει ακινητοποιηθεί εντελώς.
- Εάν ο κινητήρας παραμένει σβηστός για λίγο αφότου σταματήσατε ή έχει λειτουργήσει σε ψηλές στροφές προτού σταματήσετε, μπορεί να ακουστεί κάποιος θόρυβος όταν αυτός επανεκκινεί. Αυτό δεν αποτελεί δυσλειτουργία. Πάντοτε να αφήνετε τον κινητήρα να λειτουργήσει στο ρελαντί προτού τον σβήσετε.

▲ ΠΡΟΕΙΔΟΠΟΙΗΣΗ

Εκτός από περιπτώσεις έκτακτης ανάγκης μην σβήνετε τον κινητήρα ενώ το αυτοκίνητο κινείται. Εάν σβήσετε τον κινητήρα και το αυτοκίνητο κινείται, το τιμόνι θα κλειδώσει και δεν θα μπορείτε να έχετε τον έλεγχο του αυτοκινήτου. Κάτι τέτοιο μπορεί να οδηγήσει σε ατύχημα. Μην σβήνετε τον κινητήρα όταν το αυτοκίνητο κινείται.

ΣΗΜΑΝΤΙΚΗ ΣΗΜΕΙΩΣΗ

- **Αυτοκίνητα με αυτόματο κιβώτιο ή CVT:**
Στη περίπτωση που σβήσετε τον κινητήρα ενώ το αυτοκίνητο κινείται, μπορεί να προκληθεί ζημιά στο αυτόματο κιβώτιο ή το CVT. Μην σβήνετε τον κινητήρα κατά την οδήγηση του κινητήρα.
- **Αυτοκίνητα με υποβοήθηση τούρμπο:**
Όταν θέλετε να σβήσετε τον κινητήρα μετά από οδήγηση σε ανηφορικό δρόμο ή με υψηλές ταχύτητες αφήστε τον κινητήρα να λειτουργήσει στο ρελαντί για περίπου ένα λεπτό ώστε να κρυώσει το τούρμπο και το λάδι κινητήρα. Αυτό πρέπει να γίνεται για να αποφευχθεί η διάσπαση των συστατικών του λαδιού. Ένα λάδι με διασπασμένα τα συστατικά του μπορεί να προκαλέσει ζημιά στα ρουλεμάν του τούρμπο.

Σβήσιμο κινητήρα σε έκτακτη ανάγκη

Σε περίπτωση έκτακτης ανάγκης, μπορείτε να σβήσετε τον κινητήρα πατώντας γρήγορα τον διακόπτη κινητήρα για περισσότερο από 3 φορές ή πατώντας και κρατώντας τον πατημένο για περισσότερο από 2 δευτερόλεπτα και ενώ το αυτοκίνητο κινείται.

ΣΗΜΕΙΩΣΗ:

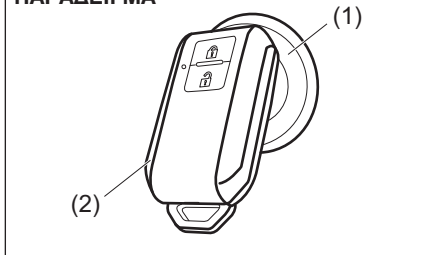
Εκτός από περίπτωση ανάγκης, να μην σβήνετε τον κινητήρα ενώ το αυτοκίνητο κινείται. Όταν ο κινητήρας είναι σβηστός, το τιμόνι και τα φρένα χρειάζονται περισσότερη δύναμη για να λειτουργήσουν. Ανατρέξτε στο “Φρενάρισμα” σε αυτό το κεφάλαιο.

Εάν η κύρια προειδοποιητική λυχνία αναβοσβήνει και ο κινητήρας δεν μπορεί να εκκινήσει

Το τηλεχειριστήριο του συστήματος εκκίνησης χωρίς κλειδί μπορεί να μην λειτουργήσει ακόμα και εάν αυτό βρίσκεται εντός της “ακτίνας λειτουργίας του”.

Ξαναπροσπαθήστε αφού βεβαιωθείτε ότι αυτό βρίσκεται κοντά σας. Εάν παρόλα αυτά δεν μπορείτε να επιλέξετε θέσεις στον διακόπτη κινητήρα, πιθανόν να έχει αποφορτισθεί η μπαταρία του τηλεχειριστηρίου. Για να μπορέσετε να εκκινήσετε τον κινητήρα ακολουθήστε τον παρακάτω τρόπο:

ΠΑΡΑΔΕΙΓΜΑ



- 1) Βεβαιωθείτε ότι το χειρόφρενο είναι ενεργοποιημένο.
- 2) Μηχανικό κιβώτιο - Επιλέξτε “N” (νεκρά) στο κιβώτιο και πατήστε πλήρως το πεντάλ συμπλέκτη. Κρατήστε πατημένα πλήρως τα πεντάλ συμπλέκτη και φρένων. Αυτόματο κιβώτιο ή CVT - Εάν ο μοχλός επιλογής δεν είναι στην θέση “P”, μετακινήστε τον σε αυτή. Κρατήστε το πεντάλ φρένων πατημένο.
- 3) Το μήνυμα “PUSH START SWITCH” θα εμφανιστεί στην οθόνη πληροφοριών. Πατήστε τον διακόπτη κινητήρα (1).
- 4) Μέσα σε περίπου 10 δευτερόλεπτα που αναβοσβήνει η κύρια προειδοποιητική λυχνία στον πίνακα οργάνων, ακουμπήστε τον διακόπτη κινητήρα με το άκρο του μπουτόν “LOCK” του τηλεχειριστηρίου (2) για περίπου 2 δευτερόλεπτα.

ΣΗΜΕΙΩΣΗ:

- Εάν παρόλα αυτά δεν μπορείτε να επιλέξετε θέσεις στον διακόπτη κινητήρα, τότε κάποιο πρόβλημα υπάρχει στο σύστημα εκκίνησης χωρίς κλειδί. Απευθυνθείτε στον Επίσημο Συνεργάτη SUZUKI για να ελέγξει το αυτοκίνητο σας.
- Όταν η κύρια προειδοποιητική λυχνία αναβοσβήνει θα ανάψει και η προειδοποιητική λυχνία immobilizer/συστήματος εκκίνησης χωρίς κλειδί για περίπου 5 δευτερόλεπτα. Επιπλέον στην οθόνη πληροφοριών θα εμφανιστεί ένα μήνυμα. Ανατρέξτε στο “Οθόνη Πληροφοριών” στο κεφάλαιο “ΠΙΝ ΤΗΝ ΟΔΗΓΗΣΗ” για λεπτομέρειες.
- Μπορείτε να ρυθμίσετε το σύστημα έτσι ώστε ο εσωτερικός βομβητής να ηχεί μία φορά στη περίπτωση που το τηλεχειριστήριο βρίσκεται εντός της ακτίνας λειτουργίας του. Για να πραγματοποιήσετε αυτή την ρύθμιση, απευθυνθείτε στον Επίσημο Συνεργάτη SUZUKI.
- Εάν η μπαταρία του τηλεχειριστηρίου έχει αποφορτισθεί, το αντίστοιχο μήνυμα θα εμφανιστεί στην οθόνη πληροφοριών όταν πατάτε τον διακόπτη κινητήρα στην θέση “ON”. Ανατρέξτε στο “Οθόνη Πληροφοριών” στο κεφάλαιο “ΠΙΝ ΤΗΝ ΟΔΗΓΗΣΗ” για λεπτομέρειες. Για τον τρόπο αντικατάστασης της μπαταρίας του τηλεχειριστηρίου, ανατρέξτε στο “Τηλεχειριστήριο συστήματος εκκίνησης χωρίς κλειδί” στο κεφάλαιο “ΠΙΝ ΤΗΝ ΟΔΗΓΗΣΗ”.

Θέτοντας τον διακόπτη κινητήρα στην θέση “LOCK” (OFF)

Αυτόματο κιβώτιο ή CVT - Ο διακόπτης ανάφλεξης μπορεί να επιστρέψει στην θέση “LOCK” (OFF) μόνον εάν ο μοχλός επιλογής βρίσκεται στην θέση “P” και χωρίς να πατάτε τον διακόπτη ανάφλεξης.

ΣΗΜΕΙΩΣΗ:

Στην περίπτωση οχήματος με αυτόματο κιβώτιο ή CVT ο διακόπτης ανάφλεξης δεν επιστρέφει στην θέση “LOCK” (OFF) εάν ο μοχλός επιλογής βρίσκεται σε οποιαδήποτε άλλη θέση εκτός από την “P”.

Συγκεκριμένα προβλήματα όπως δυσλειτουργία στο σύστημα κινητήρα προστατεύουν τον διακόπτη να επιστρέψει στην θέση “LOCK” (OFF). Εάν αυτό συμβεί απευθυνθείτε σε έναν Επίσημο Συνεργάτη SUZUKI για να ελέγξει το αυτοκίνητο σας. Προηγουμένως πραγματοποιήστε τα εξής:

- Κλειδώστε όλες τις πόρτες με το κλειδί για να ασφαλίσετε το αυτοκίνητο σας. (δεν μπορείτε να κλειδώσετε τις πόρτες με τους ενσωματωμένους διακόπτες ή το τηλεχειριστήριο).
- Αποσυνδέστε τον αρνητικό πόλο της μπαταρίας για να την προστατέψετε από αποφόρτιση.

Βομβητής υπενθύμισης θέσης “LOCK” (OFF)

Εάν η πόρτα του οδηγού είναι ανοικτή και ο διακόπτης κινητήρα δεν βρίσκεται στην θέση “LOCK” (OFF), ο βομβητής ηχεί για να σας ενημερώσει.

- Εάν ανοίξετε την πόρτα οδηγού αφού έχετε πατήσει τον διακόπτη κινητήρα για να τον θέσετε στην θέση “ACC”, ο εσωτερικός βομβητής ηχεί διακοπόμενα.
- Ο βομβητής θα σταματήσει να ηχεί εφόσον πατήσετε τον διακόπτη κινητήρα δύο φορές, επιλέγοντας έτσι την θέση “LOCK” (OFF).

ΣΗΜΕΙΩΣΗ:

Οποτεδήποτε απομακρύνετε από το αυτοκίνητο σας βεβαιωθείτε ότι έχετε θέσει τον διακόπτη κινητήρα στην θέση “LOCK” (OFF) και στην συνέχεια έχετε κλειδώσει τις πόρτες. Εάν δεν έχετε θέσει τον διακόπτη κινητήρα στην θέση “LOCK” (OFF) δεν θα μπορείτε να χρησιμοποιήσετε τους ενσωματωμένους διακόπτες ή το τηλεχειριστήριο συστήματος εκκίνησης χωρίς κλειδί για να κλειδώσετε τις πόρτες του αυτοκινήτου.

Βομβητής υπενθύμισης κλειδαριάς τιμονιού

Εάν η κλειδαριά τιμονιού δεν λειτουργήσει εξαιτίας μιας δυσλειτουργίας στο σύστημα όταν ο διακόπτης κινητήρα είναι στην θέση “LOCK” (OFF) και στην συνέχεια κάποια πόρτα (συμπεριλαμβανομένης και του χώρου αποσκευών) ανοίξει ή κλείσει, ο εσωτερικός βομβητής θα σας ενημερώσει με τρεις επαναλαμβανόμενους ήχους. Εάν αυτό συμβεί, απευθυνθείτε στον Επίσημο Συνεργάτη SUZUKI για να ελέγξει το αυτοκίνητο σας.

Φίλτρο σωματιδίων καυσίμου (GPF) (Κινητήρες K10C και K14D)

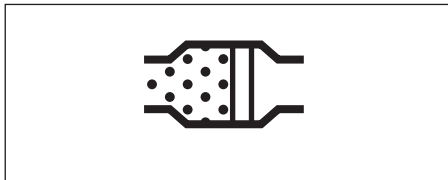
Το φίλτρο σωματιδίων καυσίμου (GPF) καθαρίζει από σωματίδια που βρίσκονται στα καυσαέρια, και μπορεί να βουλώσει εξαιτίας των συνθηκών οδήγησης. Το φίλτρο αυτό καθαρίζει με την διαδικασία καθαρισμού η οποία καίει τα σωματίδια αυτά καθώς αυξάνει την θερμοκρασία των καυσαερίων κατά την οδήγηση ή την λειτουργία του κινητήρα στο ρελαντί.

Μόλις μία συγκεκριμένη ποσότητα σωματιδίων συσσωρευτεί στο φίλτρο, αυτόματα πραγματοποιείται η διαδικασία καθαρισμού για να μην βουλώσει το φίλτρο. Έτσι, μπορεί να ακούγεται πιο δυνατός ο ήχος του κινητήρα και/ή θερμοκρασία των καυσαερίων μπορεί να αυξηθεί λόγω της καύσης των σωματιδίων αυτών.

▲ ΠΡΟΣΟΧΗ

Μην στέκεστε κοντά στην εξάτμιση όταν ο κινητήρας λειτουργεί. Εάν πραγματοποιείται η διαδικασία καθαρισμού του φίλτρου, η θερμοκρασία των καυσαερίων θάναυηλότερη.

Προειδοποιητική λυχνία GPF



Εάν κατά την οδήγηση ανάψει η προειδοποιητική λυχνία GPF σημαίνει ότι το φίλτρο σωματιδίων είναι σχεδόν βουλωμένο. Θα πρέπει να πραγματοποιείτε την διαδικασία καθαρισμού του φίλτρου όταν η λυχνία ανάψει. Για να σβήσει η λυχνία θα πρέπει το αυτοκίνητο να παραμείνει σε κίνηση μέχρις ότου ολοκληρωθεί η διαδικασία καθαρισμού.

Η διαδικασία διαρκεί συνήθως περί τα 25 λεπτά.

Η ιδανική κατάσταση για να ολοκληρωθεί η διαδικασία είναι να συνεχίσετε την οδήγηση του αυτοκινήτου με ταχύτητα 50 χλμ/ώρα (31 μίλια/ώρα) ή περισσότερο ή με τις στροφές του κινητήρα υψηλότερες από 2000 σ.α.λ.

Παρόλα αυτά θα πρέπει να οδηγείτε προσεκτικά και τηρώντας τα όρια ταχύτητας λαμβάνοντας υπόψη και τις συνθήκες που επικρατούν.

Εάν συνεχίσετε να οδηγείτε το αυτοκίνητο μέχρι να σβήσει η λυχνία, η διαδικασία καθαρισμού θα ολοκληρωθεί.

ΣΗΜΑΝΤΙΚΗ ΣΗΜΕΙΩΣΗ

Βεβαιωθείτε ότι πραγματοποιείτε την διαδικασία καθαρισμού όταν η προειδοποιητική λυχνία GPF ανάψει. Εάν δεν πραγματοποιηθεί αυτή η διαδικασία, το φίλτρο θα βουλώσει και μπορεί να προκληθεί ζημιά.

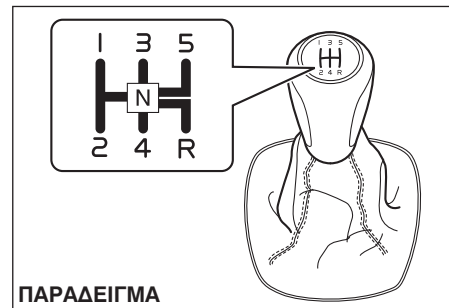
Χρησιμοποιώντας το κιβώτιο ταχυτήτων

⚠ ΠΡΟΕΙΔΟΠΟΙΗΣΗ

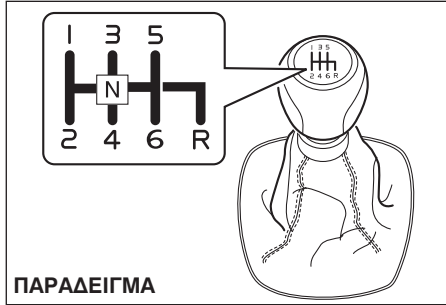
Μην κρεμάτε αντικείμενα στον μοχλό ταχυτήτων. Μπορεί να δημιουργηθεί δυσλειτουργία του και να προκληθεί βλάβη και ατύχημα.

Μηχανικό κιβώτιο ταχυτήτων

Μοντέλο 5MT



Μοντέλο 6MT

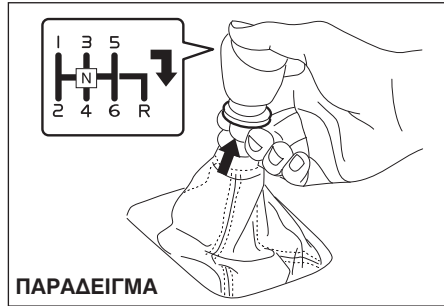


Ξεκίνηση

Για να ξεκινήσετε, πατήστε το πεντάλ του συμπλέκτη και επιλέξτε με τον μοχλό ταχυτήτων την 1η ταχύτητα. Αφού απενεργοποιήσετε το χειρόφρενο, αφήστε σιγά - σιγά το πεντάλ του συμπλέκτη. Όταν ακούσετε τον ήχο του κινητήρα να αλλάζει, πατήστε ελαφρά το πεντάλ του γκαζιού, ενώ ταυτόχρονα αφήνετε το πεντάλ του συμπλέκτη.

Αλλαγή ταχύτητας

Όλες οι ταχύτητες κίνησης προς τα εμπρός είναι συγχρονισμένες για εύκολη και αθόρυβη αλλαγή σχέσεων στο κιβώτιο. Για να αλλάξετε ταχύτητα πατήστε πλήρως το πεντάλ του συμπλέκτη. Μην οδηγείτε το αυτοκίνητο σας με το στροφόμετρο στην κόκκινη περιοχή στροφών.



Επιλογή όπισθεν (μοντέλο 6MT): Ανασηκώστε το δακτυλίδι και μετακινήστε τον μοχλό προς τα δεξιά και πίσω για να επιλέξετε την όπισθεν.

Μέγιστη επιτρεπόμενη ταχύτητα κίνησης για κατέβασμα σχέσης στο κιβώτιο

Κινητήρας K10C

Κατέβασμα σχέσης	χλμ./ώρα (μίλια/ώρα)
2η σε 1η	23 (14)
3η σε 2η	85 (53)
4η σε 3η	135 (84)
5η σε 4η	190 (118)*

Κινητήρας K12C

Κατέβασμα σχέσης	χλμ./ώρα (μίλια/ώρα)
2η σε 1η	22 (13)
3η σε 2η	80 (49)
4η σε 3η	125 (77)
5η σε 4η	175 (108)*

Κινητήρας K14D

Κατέβασμα σχέσης	χλμ./ώρα (μίλια/ώρα)
2η σε 1η	20 (12)
3η σε 2η	85 (53)
4η σε 3η	130 (81)
5η σε 4η	175 (109)*
6η σε 5η	210 (130)*

***ΣΗΜΕΙΩΣΗ:**

Μπορεί να μην επιταχύνετε μέχρις την μέγιστη επιτρεπόμενη ταχύτητα, λόγω των συνθηκών οδήγησης και/ή της κατάστασης του αυτοκινήτου.

ΣΗΜΑΝΤΙΚΗ ΣΗΜΕΙΩΣΗ

Όταν κατεβάζετε σε μικρότερη σχέση, βεβαιωθείτε ότι δεν το πραγματοποιείτε σε ταχύτητα μεγαλύτερη της επιτρεπόμενης γιατί διαφορετικά μπορεί να προκληθεί σοβαρή ζημιά στον κινητήρα.

▲ ΠΡΟΕΙΔΟΠΟΙΗΣΗ

- Μειώστε την ταχύτητα του αυτοκινήτου και αλλάξτε σε χαμηλότερη σχέση όταν πρόκειται να κατεβείτε μία απότομη ή παρατεταμένη κατηφόρα. Με επιλεγμένη μικρότερη σχέση στο κιβώτιο βοηθάτε τον κινητήρα να φρενάρει και έτσι αποφεύγετε να κουράζετε τα φρένα που μπορεί να υπερθερμανθούν και να μην λειτουργούν σωστά.
- Όταν οδηγείτε σε ολισθηρούς δρόμους, πριν αλλάξετε σχέση στο κιβώτιο με μία χαμηλότερη, ελαττώστε την ταχύτητα του αυτοκινήτου. Υπερβολική και/ή ξαφνική μεταβολή στις στροφές του κινητήρα μπορεί να έχει σαν αποτέλεσμα την απώλεια πρόσφυσης των ελαστικών και την απώλεια ελέγχου του αυτοκινήτου.

ΣΗΜΑΝΤΙΚΗ ΣΗΜΕΙΩΣΗ

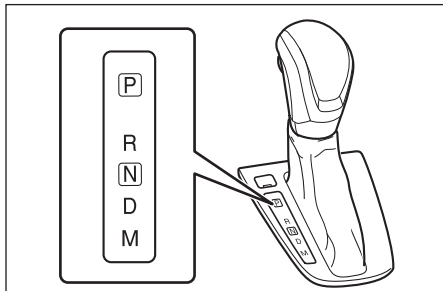
Βεβαιωθείτε ότι το αυτοκίνητο έχει σταματήσει εντελώς προτού επιλέξετε όπισθεν στο κιβώτιο ταχυτήτων.

ΣΗΜΑΝΤΙΚΗ ΣΗΜΕΙΩΣΗ

- Για να αποφύγετε ζημιά στον συμπλέκτη μην αφήνετε το πόδι σας πάνω στο πεντάλ κατά την οδήγηση, ούτε να τον χρησιμοποιείτε για να ακινητοποιήσετε το αυτοκίνητο σε ανηφόρα. Όταν αλλάζετε σχέση πατάτε πλήρως το πεντάλ συμπλέκτη.
- Μην αυξάνετε απότομα τις στροφές του κινητήρα όταν αλλάζετε σχέση γιατί εμποδίζεται η σωστή του λειτουργία και μειώνεται η ζωή του κινητήρα.

Αυτόματο κιβώτιο 6 ταχυτήτων

Μοχλός επιλογής



Ο μοχλός επιλογής είναι σχεδιασμένος έτσι ώστε να μην μπορεί να μετακινηθεί από την θέση “P” παρά μόνον όταν ο διακόπτης κινητήρα είναι στην θέση “ON” και το πεντάλ φρένων πατημένο.

Χρησιμοποιήστε τον μοχλό επιλογής ως εξής:

Θέση P (Park)

Χρησιμοποιήστε αυτή την θέση για να ασφαλίσετε το κιβώτιο όταν το όχημα είναι σταματημένο ή όταν εκκινείτε τον κινητήρα. Επιλέξτε την θέση “P” μόνον όταν το όχημα είναι ακινητοποιημένο.

Θέση R (Όπισθεν)

Χρησιμοποιήστε αυτή την θέση για να κινήσετε το όχημα προς τα πίσω. Βεβαιωθείτε ότι το όχημα είναι ακινητοποιημένο εντελώς προτού επιλέξετε την Όπισθεν.

Θέση N (Νεκρά)

Χρησιμοποιήστε αυτή την θέση εάν ο κινητήρας σβήσει και θέλετε να τον επανεκκινήσετε ενώ το όχημα κινείται. Επίσης μπορείτε να επιλέξετε την θέση αυτή για να διατηρήσετε ακινητοποιημένο το όχημα μαζί με το πάτημα του πεντάλ φρένων ενώ ο κινητήρας λειτουργεί στο ρελαντί.

Θέση D (Drive)

Χρησιμοποιήστε αυτή την θέση για κανονική οδήγηση.

Με τον μοχλό επιλογής στην θέση “D” μπορείτε να πραγματοποιήσετε αυτόματο κατέβασμα ταχύτητας πατώντας το πεντάλ γκαζιού. Όσο υψηλότερη είναι η ταχύτητα κίνησης του οχήματος, τόσο περισσότερο πάτημα του πεντάλ γκαζιού απαιτείται για να κατεβάσετε ταχύτητα.

Θέση M (κατάσταση χειροκίνητης λειτουργίας)

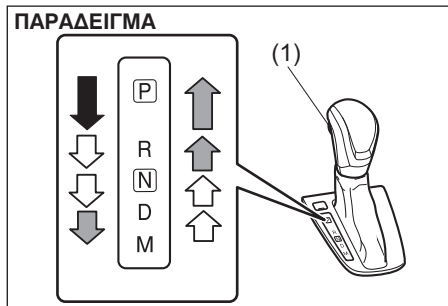
Χρησιμοποιήστε αυτή την θέση για να οδηγήσετε με χειροκίνητη λειτουργία.

Ανατρέξτε στο “Κατάσταση χειροκίνητης λειτουργίας” για λεπτομέρειες σχετικά με την χρήση αυτή της κατάστασης.

▲ ΠΡΟΕΙΔΟΠΟΙΗΣΗ

Προτού επιλέξετε την θέση “P” ή “N” θα πρέπει να πατήσετε το πεντάλ φρένων εάν το όχημα είναι ακινητοποιημένο για να αποφύγετε τυχόν μετακίνηση του οχήματος κατά την αλλαγή επιλογής.

Ο μοχλός επιλογής διαθέτει έναν μηχανισμό ασφάλισης για την αποφυγή τυχαίας αλλαγής. Χρησιμοποιήστε τον μοχλό επιλογής ως εξής:



(1) Μπουτόν

	Επιλέξτε θέση με το μπουτόν (1) και το πεντάλ φρένων πατημένα.
	Επιλέξτε θέση με το μπουτόν (1) πατημένο.
	Επιλέξτε θέση χωρίς να πατήσετε το μπουτόν (1).

ΣΗΜΑΝΤΙΚΗ ΣΗΜΕΙΩΣΗ

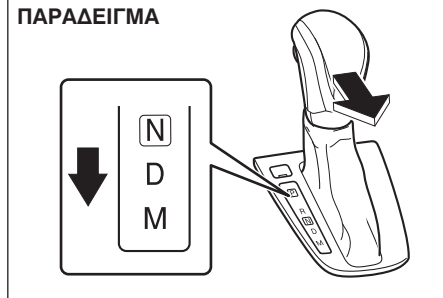
- Μην επιλέγετε την θέση “R” όταν το όχημα κινείται προς τα μπροστά γιατί θα προκληθεί ζημιά στο κιβώτιο. Εάν επιλέξετε την θέση “R” με το όχημα να κινείται με ταχύτητα μεγαλύτερη από 11 χλμ/ώρα (7 μίλια), η αλλαγή σε όπισθεν δεν είναι εφικτή.
- Βεβαιωθείτε ότι λαμβάνετε τις παρακάτω προφυλάξεις για να μην προκληθεί ζημιά στο αυτόματο κιβώτιο:
 - Βεβαιωθείτε ότι το όχημα είναι ακινητοποιημένο εντελώς προτού επιλέξετε τις θέσεις “P” και “R”.
 - Μην επιλέξετε από την θέση “P” ή “N” σε “R”, “D” ή “M” όταν ο κινητήρας λειτουργεί σε υψηλότερες στροφές από το ρελαντί.
 - Μην αυξάνετε τις στροφές του κινητήρα με επιλεγμένες στο κιβώτιο τις θέσεις “R”, “D” ή “M” και τους εμπρόσθιους τροχούς ακινητοποιημένους.
 - Μην χρησιμοποιείτε το πεντάλ γκαζιού για να κρατήσετε ακινητοποιημένο το όχημα σε ανηφορικό δρόμο. Χρησιμοποιήστε τα φρένα.

ΣΗΜΕΙΩΣΗ:

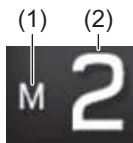
- Να χρησιμοποιείτε πάντοτε τον μοχλό επιλογής χωρίς να πατάτε το μπουτόν εκτός όταν επιλέγετε από την θέση “P” στην “R”, από την “D” στη “M”, από την “N” στη “R” και από την “R” στη “P”. Εάν πατάτε συνεχώς το μπουτόν όταν επιλέγετε θέση με τον μοχλό μπορεί κατά λάθος να επιλέξετε τις θέσεις “P”, “R” ή “M”.
- Εάν κατά την οδήγηση το γόνατο του οδηγού ή του συνοδηγού κτυπήσει κατά λάθος τον μοχλό επιλογής, αυτός μπορεί να μετακινηθεί σε άλλη θέση επιλογής.

Χειροκίνητη κατάσταση

Το αυτόματο κιβώτιο αλλάζει ταχύτητες αυτόματα. Όταν χρησιμοποιείτε την χειροκίνητη κατάσταση μπορείτε να αλλάξετε ταχύτητες με τον ίδιο τρόπο όπως και στα οχήματα με μηχανικό κιβώτιο. Για να χρησιμοποιήσετε την χειροκίνητη κατάσταση, μετακινήστε τον μοχλό επιλογής από την θέση “D” στην “M”.



ΠΑΡΑΔΕΙΓΜΑ



- (1) Ένδειξη χειροκίνητης λειτουργίας
- (2) Θέση κιβωτίου

Στην οθόνη πληροφοριών εμφανίζονται η ένδειξη χειροκίνητης λειτουργίας και η τρέχουσα θέση κιβωτίου.

ΣΗΜΕΙΩΣΗ:

- Η εμφανιζόμενη θέση κιβωτίου στην οθόνη πληροφοριών όταν αλλάζετε από την θέση “D” στην “M” είναι η θέση κιβωτίου που είχε επιλεγεί αυτόματα όταν ο μοχλός επιλογής βρισκόταν στην θέση “D”.
- Μπορείτε να μεταβείτε στην χειροκίνητη λειτουργία προσωρινά τραβώντας το μπουτόν επιλογής στο τιμόνι προς το μέρος σας όταν ο μοχλός επιλογής βρίσκεται στην θέση “D”.

Αλλαγή ταχύτητας στην χειροκίνητη κατάσταση

Μπορείτε να πραγματοποιήσετε αλλαγή ταχύτητας από την 1η μέχρι την 6η ανάλογα με την ταχύτητα κίνησης του οχήματος.

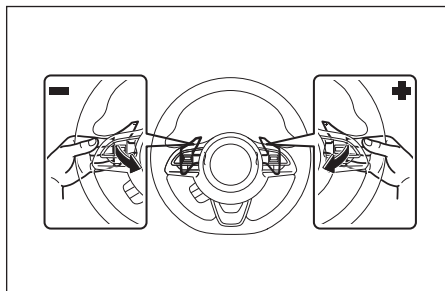
ΣΗΜΕΙΩΣΗ:

- Όταν οι στροφές κινητήρα αυξάνουν, αυτόματα το κιβώτιο ανεβάζει ταχύτητα για να μην προκληθεί ζημιά στο κιβώτιο και τον κινητήρα.
- Όταν η ταχύτητα κίνησης μειωθεί, αυτόματα το κιβώτιο κατεβάζει ταχύτητα και όταν το όχημα σταματήσει η θέση στο κιβώτιο είναι η 1η χωρίς να χρειάζεται να μετακινήσετε τον μοχλό επιλογής.
- Εάν πατήσετε το πεντάλ γκαζιού για συγκριμένο διάστημα το κιβώτιο κατεβάζει αυτόματα ταχύτητα ακόμα και εάν ο μοχλός επιλογής βρίσκεται στην χειροκίνητη λειτουργία.

ΣΗΜΕΙΩΣΗ:

Όταν αλλάζετε ταχύτητα, μερικές φορές το κιβώτιο δεν αλλάζει στην επιθυμητή θέση και ακούγεται ο βομβητής. Αυτό συμβαίνει για να διατηρηθεί η ταχύτητα του οχήματος και να προστατευτεί το κιβώτιο.

Χρησιμοποιώντας τα μπουτόν τιμονιού



Για να ανεβάσετε ταχύτητα τραβήξτε την πλευρά “+” του μπουτόν που βρίσκεται στην δεξιά πλευρά του τιμονιού. Όταν αφήσετε το μπουτόν, αυτό επιστρέφει στην αρχική του θέση.

Για να κατεβάσετε ταχύτητα τραβήξτε την πλευρά “-” του μπουτόν που βρίσκεται στην αριστερή πλευρά του τιμονιού. Όταν αφήσετε το μπουτόν, αυτό επιστρέφει στην αρχική του θέση.

ΣΗΜΕΙΩΣΗ:

- Για να αλλάξετε ταχύτητες συνεχόμενα, αφήστε το μπουτόν και ξανατραβήξτε το. Δεν μπορείτε να αλλάξετε συνεχόμενα ταχύτητες εάν έχετε τραβηγμένο το μπουτόν του τιμονιού.
- Εάν τραβήξετε ταυτόχρονα και τα δύο μπουτόν “+” και “-” δεν πραγματοποιείται αλλαγή ταχύτητας.

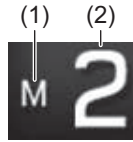
Ακύρωση κατάστασης χειροκίνητης λειτουργίας

Για να ακυρώσετε την χειροκίνητη λειτουργία μετακινήστε τον μοχλό επιλογής από την θέση “M” στην “D”.

Προσωρινή χειροκίνητη λειτουργία

Τραβήξτε το μπουτόν κατά την οδήγηση και με τον μοχλό επιλογής στην θέση “D”. Στην οθόνη πληροφοριών εμφανίζεται η ένδειξη χειροκίνητης λειτουργίας και η τρέχουσα θέση του κιβωτίου.

ΠΑΡΑΔΕΙΓΜΑ



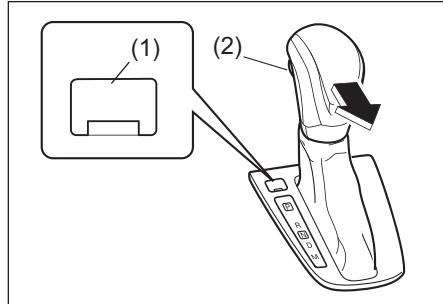
- (1) Ένδειξη χειροκίνητης λειτουργίας
- (2) Θέση κιβωτίου

Η προσωρινή χειροκίνητη λειτουργία ακυρώνεται αυτόματα στις παρακάτω καταστάσεις.

- Όταν πατάτε και κρατάτε πατημένο για συγκεκριμένο χρονικό διάστημα το πεντάλ γκαζιού χωρίς να αλλάξετε ταχύτητα.
- Όταν η ταχύτητα κίνησης μειωθεί αρκετά.

Εάν δεν μπορείτε να μετακινήσετε τον μοχλό επιλογής αυτόματου κιβωτίου από την θέση “P”

Αριστεροτίμονο όχημα

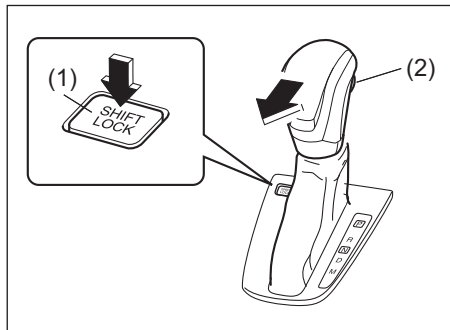


Τα οχήματα με αυτόματο κιβώτιο διαθέτουν ένα σύστημα ασφάλισης παρκκαρίσματος που λειτουργεί ηλεκτρικά. Εάν η μπαταρία του οχήματος αποφορτισθεί, ή υπάρξει κάποια δυσλειτουργία στο ηλεκτρικό κύκλωμα, η μετακίνηση του μοχλού επιλογής από την θέση “P” δεν μπορεί να πραγματοποιηθεί. Η εκκίνηση με βοηθητική μπαταρία μπορεί να διορθώσει την δυσλειτουργία. Ακολουθήστε την παρακάτω διαδικασία για να μετακινήσετε τον μοχλό από την θέση “P”.

- 1) Βεβαιωθείτε ότι το χειρόφρενο είναι ενεργοποιημένο.
- 2) Εάν ο κινητήρας λειτουργεί, σβήστε τον.
- 3) Βεβαιωθείτε ότι το κλειδί ή ο διακόπτης κινήτηρα βρίσκεται στην θέση “ON” ή “ACC”.
- 4) Αφαιρέστε το κάλυμα (1) του μπουτόν.
- 5) Με το μπουτόν (1) πατημένο με την άκρη ενός κλειδιού πιέστε το μπουτόν (2) και μετακινήστε τον μοχλό επιλογής στην επιθυμητή θέση.

Η διαδικασία αυτή πρέπει να πραγματοποιείται μόνο σε έκτακτη ανάγκη. Εάν χρειάζεται η επανάληψη της διαδικασίας αυτής ή εάν δεν λειτουργήσει θα πρέπει να επισκεφθείτε τον Επίσημο Συνεργάτη SUZUKI για να πραγματοποιήσει την επισκευή.

Δεξιότιμο όχημα



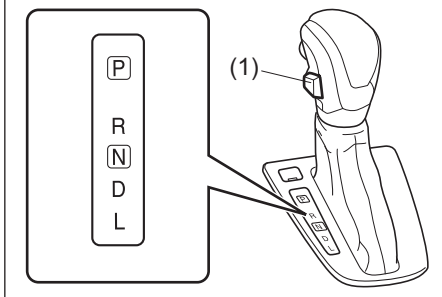
Τα οχήματα με αυτόματο κιβώτιο διαθέτουν ένα σύστημα ασφάλισης παρκαρίσματος που λειτουργεί ηλεκτρικά. Εάν η μπαταρία του οχήματος αποφορτισθεί, ή υπάρξει κάποια δυσλειτουργία στο ηλεκτρικό κύκλωμα, η μετακίνηση του μοχλού επιλογής από την θέση "P" δεν μπορεί να πραγματοποιηθεί. Η εκκίνηση με βοηθητική μπαταρία μπορεί να διορθώσει την δυσλειτουργία. Ακολουθήστε την παρακάτω διαδικασία για να μετακινήσετε τον μοχλό από την θέση "P".

- 1) Βεβαιωθείτε ότι το χειρόφρενο είναι ενεργοποιημένο.
- 2) Εάν ο κινητήρας λειτουργεί, σβήστε τον.
- 3) Βεβαιωθείτε ότι το κλειδί ή ο διακόπτης κινήτηρα βρίσκεται στην θέση "ON" ή "ACC".
- 4) Με το μπουτόν (1) πατημένο με την άκρη ενός κλειδιού πιέστε το μπουτόν (2) και μετακινήστε τον μοχλό επιλογής στην επιθυμητή θέση.

Η διαδικασία αυτή πρέπει να πραγματοποιείται μόνο σε έκτακτη ανάγκη. Εάν χρειάζεται η επανάληψη της διαδικασίας αυτής ή εάν δεν λειτουργήσει θα πρέπει να επισκεφθείτε τον Επίσημο Συνεργάτη SUZUKI για να πραγματοποιήσει την επισκευή.

Κιβώτιο CVT

ΠΑΡΑΔΕΙΓΜΑ



(1) Διακόπτης S-mode

ΠΑΡΑΔΕΙΓΜΑ



(2) Ένδειξη S-mode

Διακόπτης S-mode

Ο διακόπτης (1) χρησιμοποιείται για την ενεργοποίηση/απενεργοποίηση της κατάστασης S-mode.

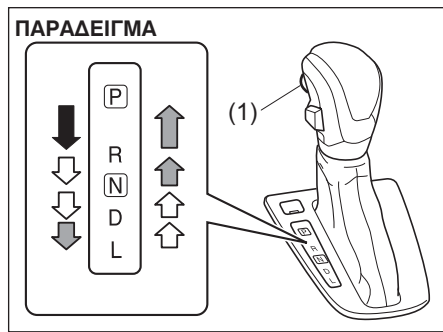
Για να ενεργοποιήσετε την κατάσταση S-mode, πατήστε το διακόπτη και στην οθόνη θα εμφανιστεί η ένδειξη S-mode (2). Για να απενεργοποιήσετε την κατάσταση S-mode πατήστε και πάλι τον διακόπτη. Η ένδειξη θα σβήσει.

Όταν ο κινητήρας επανεκκινεί, η κατάσταση S-mode απενεργοποιείται αυτόματα.

Η κατάσταση S-mode είναι κατάλληλη για τις παρακάτω συνθήκες οδήγησης:

- Οδήγηση σε ανηφορικούς δρόμους με ισχυρούς ανέμους
 - Μπορείτε να οδηγήσετε πιο ομαλά και με λιγότερες αλλαγές σχέσεων στο κιβώτιο
- Οδήγηση σε κατηφορικούς δρόμους
 - Παρέχεται επιπλέον υποβοήθηση από το φρένο κινητήρα.

Μοχλός επιλογής



(1) Μπουτόν

Ο μοχλός επιλογής είναι σχεδιασμένος έτσι ώστε να μην μπορεί να μετακινηθεί από την θέση “P” παρά μόνο όταν ο διακόπτης κινητήρα είναι στην θέση “ON” και το πεντάλ φρένων πατημένο.

⚠ ΠΡΟΕΙΔΟΠΟΙΗΣΗ

Προτού επιλέξετε την θέση “P” ή “N” θα πρέπει να πατήσετε το πεντάλ φρένων εάν το όχημα είναι ακινητοποιημένο για να αποφύγετε τυχόν μετακίνηση του οχήματος κατά την αλλαγή επιλογής.

Ο μοχλός επιλογής διαθέτει ένα μηχανισμό ασφάλισης για προστασία από τυχαία μετακίνηση του. Για να μετακινήσετε τον μοχλό επιλογής:

↓	Μετακινήστε τον μοχλό με το μπουτόν (1) πατημένο και πατημένο το πεντάλ φρένων.
↑ ↓	Μετακινήστε τον μοχλό με το μπουτόν (1) πατημένο.
↑ ↓	Μετακινήστε τον μοχλό χωρίς να πατήσετε το μπουτόν (1).

ΣΗΜΕΙΩΣΗ:

- Πάντοτε να μετακινείτε τον μοχλό επιλογής χωρίς να έχετε πατημένο το μπουτόν (1) εκτός από την επιλογή από την θέση “P” στην “R”, από την “D” στην “L”, από την “N” στην “R” ή από την “R” στην “P”. Εάν πατάτε συνεχώς το μπουτόν (1) όταν πραγματοποιείτε αλλαγή, μπορεί να επιλέξετε κατά λάθος τις θέσεις “P”, “R” ή “L”.
- Εάν το γόνατο του οδηγού ή του συνοδηγού ακουμπήσει κατά λάθος τον μοχλό επιλογής, αυτός μπορεί να μετακινηθεί και να γίνει απρόσμενη αλλαγή θέσης.

Χρησιμοποιήστε τις θέσεις του μοχλού επιλογής ως εξής:

P (Παρκάρισμα)

Χρησιμοποιήστε αυτή την θέση για να ασφαλίσετε το κιβώτιο όταν το όχημα είναι σταθμευμένο ή όταν εκκινείτε τον κινητήρα. Επιλέξτε την θέση "P" μόνο όταν το όχημα είναι εντελώς ακινητοποιημένο.

R (Όπισθεν)

Χρησιμοποιήστε αυτή την θέση όταν το όχημα είναι ακινητοποιημένο και θέλετε να κινηθείτε προς τα πίσω. Βεβαιωθείτε ότι το όχημα είναι εντελώς ακινητοποιημένο προτού επιλέξετε την Όπισθεν.

ΣΗΜΑΝΤΙΚΗ ΣΗΜΕΙΩΣΗ

Μην μετακινείτε τον μοχλό στην θέση "R" όταν το όχημα κινείται προς τα μπροστά. Εάν μετακινήσετε τον μοχλό επιλογής όταν το όχημα κινείται με ταχύτητα μεγαλύτερη από 10 χλμ./ώρα (6 μίλια) η ταχύτητα στο κιβώτιο δεν θα αλλάξει.

N (Νεκρά)

Χρησιμοποιήστε την θέση αυτή όταν εκκινείτε τον κινητήρα ή όταν ο κινητήρας σβήσει και θέλετε να τον επανεκκινήσετε ενώ το όχημα κινείται. Επίσης, επιλέξτε Νεκρά και πατήστε το πεντάλ φρένων για να διατηρήσετε το όχημα ακινητοποιημένο με τον κινητήρα στο ρελαντί.

D (Οδήγηση)

Χρησιμοποιήστε αυτή την θέση για κανονική οδήγηση. Με τον μοχλό επιλογής στην θέση "D" μπορείτε να έχετε αυτόματο κατέβασμα ταχύτητας πατώντας το πεντάλ γκαζιού. Όσο υψηλότερη είναι η ταχύτητα κίνησης του οχήματος τόσο περισσότερο πρέπει να πατήσετε το πεντάλ γκαζιού για να πετύχετε κατέβασμα ταχύτητας.

L (Χαμηλή)

Χρησιμοποιήστε την θέση αυτή όταν κινείστε σε ανηφορικούς δρόμους ή μέσα σε χιόνι ή λάσπη, ή για να έχετε την καλύτερη απόδοση φρένου κινητήρα σε κατηφορικούς δρόμους.

ΣΗΜΕΙΩΣΗ:

Εάν μετακινήσετε τον μοχλό επιλογής σε χαμηλότερη σχέση ενώ κινείστε με ταχύτητα μεγαλύτερη από την επιτρεπόμενη για αυτή την σχέση, στο κιβώτιο δεν θα επιλεγεί η μικρότερη σχέση μέχρις η ταχύτητα κίνησης του οχήματος μειωθεί στην μέγιστη επιτρεπόμενη για την σχέση αυτή.

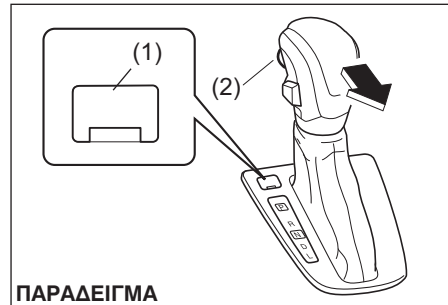
ΣΗΜΑΝΤΙΚΗ ΣΗΜΕΙΩΣΗ

Βεβαιωθείτε ότι ακολουθείτε τις παρακάτω οδηγίες για να αποφύγετε ζημιά στο κιβώτιο CVT:

- Βεβαιωθείτε ότι το όχημα είναι εντελώς ακινητοποιημένο προτού επιλέξετε την θέση "P" ή "R".
- Μην επιλέγετε από την θέση "P" ή "N" στη "R", "D" ή "L" εάν ο κινητήρας λειτουργεί σε στροφές υψηλότερες του ρελαντί.
- Μην επιταχύνετε τον κινητήρα με το κιβώτιο σε θέση "R", "D" ή "L" και τους τροχούς ακινητοποιημένους.
- Μην χρησιμοποιείτε το πεντάλ γκαζιού για να συγκρατήσετε το όχημα σε ανηφορικό δρόμο. Χρησιμοποιήστε τα φρένα.

Εάν δεν μπορείτε να μετακινήσετε τον μοχλό επιλογής εκτός θέσης "P" (PARK)

Αριστεροτίμονο όχημα



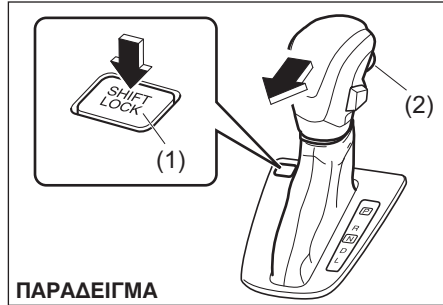
ΠΑΡΑΔΕΙΓΜΑ

Τα οχήματα με κιβώτιο CVT διαθέτουν ένα σύστημα ασφάλισης παρκάριας που λειτουργεί ηλεκτρικά. Εάν η μπαταρία του οχήματος αποφορτισθεί, ή υπάρξει κάποια δυσλειτουργία στο ηλεκτρικό κύκλωμα, η μετακίνηση του μοχλού επιλογής από την θέση "P" δεν μπορεί να πραγματοποιηθεί. Η εκκίνηση με βοηθητική μπαταρία μπορεί να διορθώσει την δυσλειτουργία. Ακολουθήστε την παρακάτω διαδικασία για να μετακινήσετε τον μοχλό από την θέση "P".

- 1) Βεβαιωθείτε ότι το χειρόφρενο είναι ενεργοποιημένο.
- 2) Εάν ο κινητήρας λειτουργεί, σβήστε τον.
- 3) Βεβαιωθείτε ότι το κλειδί ή ο διακόπτης κινητήρα βρίσκεται στην θέση "ON" ή "ACC".
- 4) Αφαιρέστε το κάλυμα (1) του μπουτόν.
- 5) Με το μπουτόν (1) πατημένο με την άκρη ενός κλειδιού πιέστε το μπουτόν (2) και μετακινήστε τον μοχλό επιλογής στην επιθυμητή θέση.

Η διαδικασία αυτή πρέπει να πραγματοποιείται μόνο σε έκτακτη ανάγκη. Εάν χρειάζεται η επανάληψη της διαδικασίας αυτής ή εάν δεν λειτουργήσει θα πρέπει να επισκεφθείτε τον Επίσημο Συνεργάτη SUZUKI για να πραγματοποιήσει την επισκευή.

Δεξιότιμο όχημα



ΠΑΡΑΔΕΙΓΜΑ

Τα οχήματα με κιβώτιο CVT διαθέτουν ένα σύστημα ασφάλισης παρκαρίσματος που λειτουργεί ηλεκτρικά. Εάν η μπαταρία του οχήματος αποφορτισθεί, ή υπάρξει κάποια δυσλειτουργία στο ηλεκτρικό κύκλωμα, η μετακίνηση του μοχλού επιλογής από την θέση "P" δεν μπορεί να πραγματοποιηθεί. Η εκκίνηση με βοηθητική μπαταρία μπορεί να διορθώσει την δυσλειτουργία. Ακολουθήστε την παρακάτω διαδικασία για να μετακινήσετε τον μοχλό από την θέση "P".

- 1) Βεβαιωθείτε ότι το χειρόφρενο είναι ενεργοποιημένο.
- 2) Εάν ο κινητήρας λειτουργεί, σβήστε τον.
- 3) Βεβαιωθείτε ότι το κλειδί ή ο διακόπτης κινητήρα βρίσκεται στην θέση "ON" ή "ACC".
- 4) Με το μπουτόν (1) πατημένο με την άκρη ενός κλειδιού πιέστε το μπουτόν (2) και μετακινήστε τον μοχλό επιλογής στην επιθυμητή θέση.

Η διαδικασία αυτή πρέπει να πραγματοποιείται μόνο σε έκτακτη ανάγκη. Εάν χρειάζεται η επανάληψη της διαδικασίας αυτής ή εάν δεν λειτουργήσει θα πρέπει να επισκεφθείτε τον Επίσημο Συνεργάτη SUZUKI για να πραγματοποιήσει την επισκευή.

Ένδειξη θέσης κιβωτίου ταχυτήτων

ΠΑΡΑΔΕΙΓΜΑ



(1) Ένδειξη θέσης κιβωτίου

Στις παρακάτω περιπτώσεις, η ένδειξη θέσης κιβωτίου εμφανίζεται στην οθόνη πληροφοριών όταν ο κεντρικός διακόπτης ή ο διακόπτης κινητήρα βρίσκεται στην θέση “ON”.

- Οχήματα με μηχανικό κιβώτιο - Όταν ο μοχλός επιλογής βρίσκεται σε οποιαδήποτε άλλη θέση εκτός της νεκράς.
- Οχήματα με αυτόματο κιβώτιο - Όταν χρησιμοποιείτε την χειροκίνητη λειτουργία.
- Σε αυτοκίνητα με σύστημα cruise control, όταν το σύστημα δεν είναι ενεργοποιημένο.

Το ηλεκτρονικό σύστημα ελέγχου ανιχνεύει τις συνθήκες οδήγησης (την ταχύτητα του αυτοκινήτου και/ή τις στροφές κινητήρα) και εμφανίζει την ιδανική σχέση μέσω της ένδειξης στην οθόνη.

Οχήματα με μηχανικό κιβώτιο

Εάν στην οθόνη εμφανίζεται κατά την οδήγηση το βέλος ΠΑΝΩ/ΚΑΤΩ και διαφορετική σχέση κιβωτίου σας συνιστούμε να επιλέξετε την υποδεικνυόμενη σχέση. Αυτή είναι η ιδανική σχέση για τις συνθήκες οδήγησης που μειώνει τις υπερστροφία του κινητήρα και βελτιώνει την εξοικονόμηση καυσίμου.

Οχήματα με αυτόματο κιβώτιο (όταν χρησιμοποιείτε την χειροκίνητη λειτουργία)

Εάν στην οθόνη εμφανίζεται το βέλος ΠΑΝΩ κατά την οδήγηση, συνιστούμε να επιλέξετε μεγαλύτερη σχέση μέχρις το βέλος να σβήσει. Αυτή είναι η ιδανική σχέση για τις συνθήκες οδήγησης που μειώνει τις υπερστροφία του κινητήρα και βελτιώνει την εξοικονόμηση καυσίμου.

Για λεπτομέρειες για την χρήση του κιβωτίου ταχυτήτων, ανατρέξτε στο “Χρησιμοποιώντας το κιβώτιο ταχυτήτων” σε αυτό το κεφάλαιο.

▲ ΠΡΟΕΙΔΟΠΟΙΗΣΗ

Η ένδειξη θέσης κιβωτίου είναι σχεδιασμένη για να εμφανίζει την ιδανική σχέση στο κιβώτιο για τις συνθήκες οδήγησης, όμως, ο οδηγός δεν θα πρέπει να επαφίεται μόνο σε αυτή την ένδειξη.



Για να οδηγείτε με ασφάλεια, μην βασίζεστε μόνο στην ένδειξη, δίνετε ιδιαίτερη προσοχή στις συνθήκες οδήγησης και αλλάζετε σχέση στο κιβώτιο όπου εσείς κρίνετε ότι αυτό είναι απαραίτητο.

ΣΗΜΕΙΩΣΗ:


- Σε οχήματα με μηχανικό κιβώτιο η ένδειξη σχέσης δεν εμφανίζεται όταν είναι επιλεγμένη η θέση “N” (Νεκρά).
- Σε οχήματα με μηχανικό κιβώτιο εάν πατήσετε το πεντάλ συμπλέκτη καθώς εμφανίζεται το βέλος ΠΑΝΩ/ΚΑΤΩ, η ένδειξη θα σβήσει.
- Σε κανονική οδήγηση το βέλος ΠΑΝΩ θα σβήσει μόλις τραβήξετε το πόδι σας από το πεντάλ γκαζιού.
Εάν το αυτοκίνητο σας διαθέτει σύστημα προσαρμοζόμενου cruise control και αυτό είναι ενεργοποιημένο το βέλος ΠΑΝΩ/ΚΑΤΩ (για οχήματα με μηχανικό κιβώτιο) ή το βέλος ΠΑΝΩ (για οχήματα με αυτόματο κιβώτιο) μπορεί να εμφανίζεται συνεχώς ανάλογα με τις συνθήκες οδήγησης. Σημαίνει ότι η επιλεγμένη ταχύτητα στο κιβώτιο είναι κατάλληλη για την συγκεκριμένη ταχύτητα κίνησης.
- Ο χρόνος εμφάνισης της ένδειξης θέσεως κιβωτίου εξαρτάται από την κατάσταση του αυτοκινήτου και/ή τις συνθήκες οδήγησης ακόμα και σε ίδιες συνθήκες του αυτοκινήτου ως προς την ταχύτητα κίνησης του και τις στροφές του κινητήρα.
- Εάν είναι ενεργοποιημένο το σύστημα ανιχνευτή υποστήριξης πέδησης ή το ESP®, η ένδειξη θέσεως κιβωτίου ταχυτήτων θα σβήσει προσωρινά.

Ένδειξη θέσεως κιβωτίου ταχυτήτων

Μηχανικό κιβώτιο

Ένδειξη	Περιγραφή
	Έχει επιλεγεί μικρότερη σχέση στο κιβώτιο ανάλογα με την ταχύτητα κίνησης του αυτοκινήτου και/ή τις στροφές λειτουργίας του κινητήρα. Η επιλογή μια μεγαλύτερης σχέσης συνιστάται. <ul style="list-style-type: none"> Στην περίπτωση αυτή, συνιστάται η επιλογή μεγαλύτερης σχέσης.
	Έχει επιλεγεί μεγαλύτερη σχέση στο κιβώτιο ανάλογα με την ταχύτητα κίνησης του αυτοκινήτου και/ή τις στροφές λειτουργίας του κινητήρα. Η επιλογή μια μικρότερης σχέσης συνιστάται. <ul style="list-style-type: none"> Στην περίπτωση αυτή, συνιστάται η επιλογή μικρότερης σχέσης.

Οχήματα με αυτόματο κιβώτιο (όταν χρησιμοποιείτε την χειροκίνητη λειτουργία)

Ένδειξη	Περιγραφή
	Έχει επιλεγεί μικρότερη σχέση στο κιβώτιο ανάλογα με την ταχύτητα κίνησης του αυτοκινήτου και/ή τις στροφές λειτουργίας του κινητήρα. Η επιλογή μια μεγαλύτερης σχέσης συνιστάται. <ul style="list-style-type: none"> Στην περίπτωση αυτή, συνιστάται η επιλογή της 3ης ταχύτητας.

Σύστημα SHVS (Ήπιο υβριδικό σύστημα Suzuki) (προαιρετικός εξοπλισμός)

Το σύστημα SHVS διαθέτει προηγμένης τεχνολογίας ηλεκτρογεννήτρια (ISG) για καλύτερη οικονομία καυσίμου.

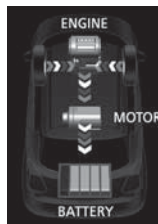
Η ηλεκτρογεννήτρια ISG είναι μία γεννήτρια που συνδιάζει την λειτουργία κινητήρα.

Η ηλεκτρογεννήτρια ISG διαθέτει τις παρακάτω 3 λειτουργίες:

- Λειτουργία επαναφόρτισης κατά την επιβράδυνση
- Λειτουργία υποβοήθησης κινητήρα.
- Λειτουργία μίζας.

Λειτουργία επαναφόρτισης κατά την επιβράδυνση

ΠΑΡΑΔΕΙΓΜΑ



Κατά την επιβράδυνση του αυτοκινήτου, η ηλεκτρογεννήτρια ISG παράγει ηλεκτρική ενέργεια χωρίς την ισχύ του κινητήρα. Έτσι μειώνεται η ισχύς του κινητήρα και βελτιώνεται η κατανάλωση καυσίμου. Όταν επιβραδύνετε το αυτοκίνητο σας, η λειτουργία επαναφόρτισης ενεργοποιείται όταν ισχύουν τα παρακάτω.

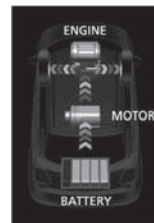
- Ο μοχλός επιλογής δεν βρίσκεται στην θέση νεκράς ("N").
- Το πεντάλ συμπλέκτη δεν είναι πατημένο.
- Οι στροφές κινητήρα είναι περισσότερο από 950 σ.α.λ.
- Η εσωτερική θερμοκρασία της μπαταρίας μολύβδου βρίσκεται σε κανονικά επίπεδα.
- Η μπαταρία ιόντων λιθίου είναι πλήρως φορτισμένη και η εσωτερική της θερμοκρασία βρίσκεται σε κανονικά επίπεδα.

ΣΗΜΕΙΩΣΗ:

Η λειτουργία επαναφόρτισης κατά την επιβράδυνση μπορεί να μην λειτουργεί ανάλογα με την κατάσταση του αυτοκινήτου.

Λειτουργία υποβοήθησης κινητήρα

ΠΑΡΑΔΕΙΓΜΑ



Όταν το αυτοκίνητο κινείται, η ηλεκτρογεννήτρια ISG συνεισφέρει στην ισχύ του κινητήρα με τον παρακάτω περιορισμένο τρόπο. Έτσι μειώνεται το φορτίο του κινητήρα και βελτιώνεται η κατανάλωση καυσίμου.

Καθώς το όχημα κινείται και ο κινητήρας λειτουργεί στις 3900 σ.α.λ. περίπου ή λιγότερο, η λειτουργία υποβοήθησης κινητήρα ενεργοποιείται όταν ισχύουν όλα τα παρακάτω.

- Το σύστημα SHVS και το σύστημα ENG A-STOP λειτουργούν κανονικά (η ενδεικτική λυχνία ENG A-STOP OFF δεν αναβοσβήνει).

- Το πεντάλ συμπλέκτη δεν είναι πατημένο.
- Το σύστημα ESP® δεν είναι ενεργοποιημένο.
- Το πεντάλ γκαζιού είναι πατημένο αρκετά.
- Οι μπαταρίες μολύβδου και ιόντων λιθίου είναι πλήρως φορτισμένες και η εσωτερική θερμοκρασία τους είναι σε κανονικό επίπεδο.
- Η θερμοκρασία ψυκτικού υγρού είναι σε κανονικά επίπεδα.
- Η εσωτερική θερμοκρασία της ηλεκτρογεννήτριας ISG είναι σε κανονικά επίπεδα.

ΣΗΜΕΙΩΣΗ:

Η λειτουργία υποβοήθησης κινητήρα μπορεί να μην λειτουργεί ανάλογα με την κατάσταση του αυτοκινήτου.

Λειτουργία μίζας**ΠΑΡΑΔΕΙΓΜΑ**

Μετά την αυτόματη παύση κινητήρα από το σύστημα ENG A-STOP, ο κινητήρας θα επανεκκινήσει χρησιμοποιώντας την ισχύ της ηλεκτρογεννήτριας ISG.

Η εκκίνηση με την ηλεκτρογεννήτρια ISG είναι αθόρυβη συγκρινόμενη με εκείνη με την συμβατική μίζα.

ΣΗΜΕΙΩΣΗ:

Όταν επανεκκινείτε τον κινητήρα πατώντας τον διακόπτη κινητήρα, λειτουργεί η συμβατική μίζα και ακούγεται ο ήχος εμπλοκής γραναζιών.

Ένδειξη μπαταρίας ιόντων λιθίου**ΠΑΡΑΔΕΙΓΜΑ**

Τα τμήματα της ένδειξης (1) για την μπαταρία ιόντων λιθίου δείχνουν την κατάσταση φόρτισης. Ο αριθμός των τμημάτων της ένδειξης που εμφανίζονται αυξάνουν ή μειώνονται ανάλογα με την κατάσταση φόρτισης της μπαταρίας ιόντων λιθίου.

ΣΗΜΕΙΩΣΗ:

Η ένδειξη που εμφανίζεται είναι κατά προσέγγιση. Κάτω από συγκεκριμένες συνθήκες η ένδειξη μπορεί να είναι διαφορετική από την πραγματική κατάσταση φόρτισης της μπαταρίας ιόντων λιθίου, για παράδειγμα, όταν η εξωτερική θερμοκρασία είναι πολύ χαμηλή.

Επίσης, η ελάχιστη φόρτιση εμφανίζεται με ένα τμήμα και ποτέ με 0. Ακόμα και όταν εμφανίζεται μόνο ένα τμήμα στην ένδειξη η μπαταρία μπορεί να είναι σχεδόν αποφορτισμένη.

Ένδειξη “ENG A -STOP OFF”**ΠΑΡΑΔΕΙΓΜΑ**

Εάν αυτή η ένδειξη αρχίσει να αναβοσβήνει ενώ οδηγείτε, σημαίνει ότι κάποιο πρόβλημα υπάρχει στο σύστημα ENG A-STOP ή στο SHVS. Θα πρέπει να απευθυνθείτε στον Επίσημο Συνεργάτη SUZUKI για να ελέγξει το αυτοκίνητο σας.

Σύστημα ENG A-STOP (Σύστημα αυτόματης επανεκκίνησης) (εκτός κινητήρα K14D) (προαιρετικός εξοπλισμός)

Το σύστημα ENG A-STOP (σύστημα αυτόματης επανεκκίνησης) αυτόματα σβήνει και επανεκκινεί τον κινητήρα χωρίς να χρειάζεται η χρήση του κεντρικού διακόπτη ή του διακόπτη κινητήρα, όταν το αυτοκίνητο έχει σταματήσει για λίγο όπως στα φώτα κυκλοφορίας ή σε μποτιλιάρισμα, με σκοπό την μείωση εκπομπής καυσαερίων και κατανάλωσης καυσίμου.

Το σύστημα αυτό σβήνει προσωρινά τον κινητήρα κάτω από συγκεκριμένες συνθήκες. Προτού σταθμεύσετε το αυτοκίνητο σας, ενεργοποιήστε το χειρόφρενο και σβήστε τον κινητήρα από τον διακόπτη.

Εφόσον ισχύουν οι συγκεκριμένες συνθήκες, ο κινητήρας αυτόματα σβήνει καθώς το όχημα επιβραδύνει για να σταματήσει (η ταχύτητα του είναι περίπου 15 χλμ/ώρα (9 μίλια) ή λιγότερο). Όμως, ο κινητήρας δεν θα σβήσει αυτόματα, κατά την επιβράδυνση αφού προηγουμένως δεν ολοκληρωθεί η επιβεβαίωση της λειτουργίας του συστήματος.

ΣΗΜΕΙΩΣΗ:

Εάν το αυτοκίνητο σας διαθέτει αυτόματο σύστημα κλιματισμού, μπορείτε να διαφοροποιήσετε το σύστημα αυτόματης επανεκκίνησης από την οθόνη πληροφοριών. Ανατρέξτε στο "Οθόνη πληροφοριών" στο κεφάλαιο "ΠΡΙΝ ΤΗΝ ΟΔΗΓΗΣΗ".

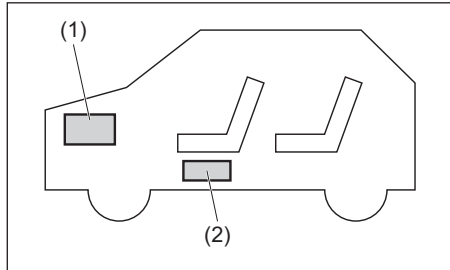
▲ ΠΡΟΣΟΧΗ

- Μην εξέρχαστε από το αυτοκίνητο σας όταν ο κινητήρας έχει σβήσει με το σύστημα ENG A-STOP. Κάτι τέτοιο μπορεί να οδηγήσει σε ατύχημα. Εάν η ζώνη οδηγού λυθεί και ανοίξει η πόρτα οδηγού, ο κινητήρας θα επανεκκινήσει.
- Εάν ο κινητήρας δεν επανεκκινήσει αυτόματα, χρησιμοποιήστε τον κεντρικό διακόπτη ή τον διακόπτη κινητήρα για να τον επανεκκινήσετε. Εάν προσπαθήσετε να μετακινήσετε το αυτοκίνητο όταν ο κινητήρας δεν έχει επανεκκινήσει, απαιτείται μεγάλη προσπάθεια για να στρέψετε το τιμόνι καθώς και μεγαλύτερη δύναμη για να λειτουργήσουν τα φρένα, και μπορεί να δημιουργηθεί ατύχημα.

ΣΗΜΑΝΤΙΚΗ ΣΗΜΕΙΩΣΗ

Το αυτοκίνητο που διαθέτει αυτό το σύστημα είναι εξοπλισμένο με μια υψηλής απόδοσης μπαταρία που υποστηρίζει το σύστημα ENG A-STOP. Γιαυτό θα πρέπει να ακολουθήσετε τις παρακάτω οδηγίες. Σε διαφορετική περίπτωση, το σύστημα μπορεί να μην λειτουργήσει σωστά ή η μπαταρία να αποφορτισθεί πρόωρα.

- Εάν αντικαταστήσετε την μπαταρία, χρησιμοποιήστε μόνο την γνήσια μπαταρία SUZUKI που αναφέρεται στο κεφάλαιο Τεχνικά Χαρακτηριστικά.
- Μην χρησιμοποιείτε την μπαταρία αυτή για να τροφοδοτήσετε ηλεκτρικά αξεσουάρ.

Μπαταρία ιόντων λιθίου

- (1) Μπαταρία μολύβδου
(2) Μπαταρία ιόντων λιθίου

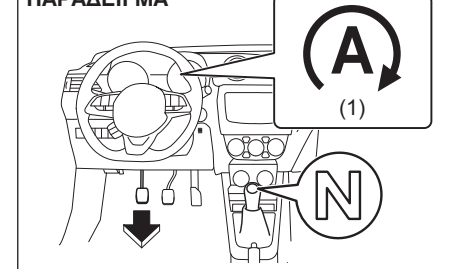
Αυτή η μπαταρία ιόντων λιθίου χρησιμοποιείται αποκλειστικά σε αυτοκίνητα που είναι εξοπλισμένα με σύστημα ENG A-STOP ή SHVS και βρίσκεται κάτω από το εμπρός αριστερό κάθισμα.

- Όπως και η μπαταρία μολύβδου, έτσι και αυτή αποφορτίζεται σταδιακά. Για να μην αποφορτισθεί πλήρως η μπαταρία ιόντων λιθίου θα πρέπει να οδηγείτε το αυτοκίνητο σας για τουλάχιστον 30 λεπτά συνεχόμενα μία φορά τον μήνα.
- Η μπαταρία ιόντων λιθίου δεν χρειάζεται καμιά συντήρηση.
- Για την αντικατάσταση η την απόρριψη της μπαταρίας ιόντων λιθίου, απευθυνθείτε στον Επίσημο Συνεργάτη SUZUKI.

⚠ ΠΡΟΕΙΔΟΠΟΙΗΣΗ

Ο λανθασμένος χειρισμός της μπαταρίας ιόντων λιθίου μπορεί να προκαλέσει φωτιά, ηλεκτροσόκ ή δυσλειτουργία του συστήματος. Γιαυτό, ακολουθείτε πάντα τις παρακάτω οδηγίες:

- Μην αποσυναρμολογείτε την μπαταρία ιόντων λιθίου.
- Μην αφήνετε την μπαταρία να έρθει σε επαφή με νερό ή άλλα υγρά.
- Μην κτυπάτε την μπαταρία.
- Μην πατάτε ή τοποθετείτε αντικείμενα πάνω στην μπαταρία.
- Μην αποσυνδέετε τους ακροδέκτες της μπαταρίας και μην συνδέετε σε αυτή ηλεκτρικές συσκευές.

Αυτόματη παύση/επανεκκίνηση κινητήρα**ΠΑΡΑΔΕΙΓΜΑ**

- 1) Πατώντας το πεντάλ φρένων, επιβραδύνετε το αυτοκίνητο.
- 2) Όταν η ταχύτητα του αυτοκινήτου φθάσει στα 15 χλμ/ώρα (9 μίλια) ή λιγότερο, το πεντάλ συμπλέκτη είναι πατημένο και ο μοχλός επιλογής στην νεκρά ("N") και απελευθερώσετε το πεντάλ συμπλέκτη, ο κινητήρας αυτόματα θα σβήσει. Η ενδεικτική λυχνία ENG A-STOP (πράσινη) (1) θα ανάψει.
 - Το σύστημα ENG A-STOP δεν θα σβήσει αυτόματα τον κινητήρα εάν δεν ισχύουν όλες οι προϋποθέσεις.
 Για λεπτομέρειες σχετικά, ανατρέξτε στο κεφάλαιο "Προϋποθέσεις αυτόματης παύσης κινητήρα".

- Κατά την αυτόματη παύση του κινητήρα ακούγεται ο εσωτερικός βομβητής για περισσότερη ασφάλεια.
Για λεπτομέρειες σχετικά, ανατρέξτε στο κεφάλαιο “Κατά την αυτόματη παύση κινητήρα”.

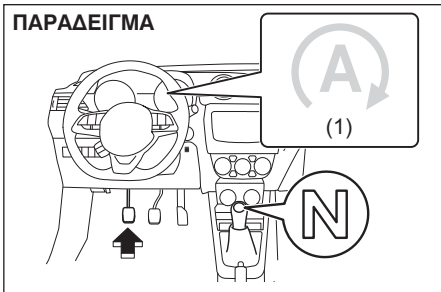
ΣΗΜΑΝΤΙΚΗ ΣΗΜΕΙΩΣΗ

Κατά την αυτόματη παύση κινητήρα μην μετακινείτε τον μοχλό επιλογής σε διαφορετική σχέση εκτός της “N” χωρίς να έχετε πατημένο το πεντάλ συμπλέκτη. Εάν μετακινήσετε το μοχλό σε άλλη θέση εκτός της “N” ο κινητήρας δεν θα επανεκκινήσει αυτόματα ακόμα και εάν έχετε πατημένο το πεντάλ συμπλέκτη.

ΣΗΜΕΙΩΣΗ:

- Η λειτουργία αυτόματης παύσης κινητήρα κατά την επιβράδυνση, επανενεργοποιείται όταν το αυτοκίνητο κινείται με ταχύτητα που υπερβαίνει τα 10 χλμ/ώρα (6 μίλια) μετά την αυτόματη επανεκκίνηση του κινητήρα.
- Ακόμα και εάν ο κινητήρας δεν σβήσει αυτόματα προτού το αυτοκίνητο σταματήσει, ο κινητήρας θα σβήσει αυτόματα μόλις το αυτοκίνητο σταματήσει.
- Το ηχοσύστημα και άλλες ηλεκτρικές συσκευές μπορούν να λειτουργούν κατά την αυτόματη παύση του κινητήρα, αλλά ο κλιματισμός θα λειτουργεί σαν ανεμιστήρας.
- Εάν το αυτοκίνητο είναι εξοπλισμένο με αυτόματο κλιματισμό, η ταχύτητα λειτουργίας του περιορίζεται κατά την διάρκεια της αυ-

τόματης παύσης κινητήρα ώστε να κλιματίζεται η καμπίνα για μεγαλύτερο διάστημα.



- 3) Ανεξάρτητα από το εάν το αυτοκίνητο έχει σταματήσει ή όχι, πατώντας το πεντάλ συμπλέκτη ο κινητήρας επανεκκινεί και η ενδεικτική λυχνία ENG A-STOP (1) (πράσινη) σβήνει.

Κατά την διάρκεια της αυτόματης παύσης κινητήρα, εάν πατηθεί το πεντάλ συμπλέκτη ο κινητήρας θα επανεκκινήσει καταναλώνοντας καύσιμο. Γιαυτό, για οικονομία καυσίμου, συνιστάται να πατήσετε το πεντάλ συμπλέκτη όταν ο κινητήρας πρέπει να επανεκκινήσει.

- Χωρίς να πατάτε το πεντάλ συμπλέκτη, ο κινητήρας μπορεί να επανεκκινήσει αυτόματα εάν ισχύσουν οι προϋποθέσεις αυτόματης επανεκκίνησης.

Για λεπτομέρειες σχετικά, ανατρέξτε στο κεφάλαιο “Προϋποθέσεις αυτόματης επανεκκίνησης κινητήρα”.

- Κατά την εκκίνηση του κινητήρα η προσωρινή διατήρηση της δύναμης πέδησης προστατεύει το αυτοκίνητο από κύληση με την λειτουργία ερπυσμού. Επίσης αυτό προστατεύει το αυτοκίνητο να κυλήσει εάν βρίσκεται σε κατηφόρα. Για λεπτομέρειες, ανατρέξτε στο “Σύστημα συγκράτησης σε ανηφόρα”.

ΣΗΜΕΙΩΣΗ:

Κατά την αυτόματη επανεκκίνηση του κινητήρα οι παρακάτω καταστάσεις μπορεί να ισχύσουν καθώς ενεργοποιείται το σύστημα συγκράτησης σε ανηφόρα και αυτές δεν αποτελούν δυσλειτουργία.

- Μπορεί να ακουστεί κάποιος ήχος από τον χώρο του κινητήρα.
- Το πεντάλ φρένων μπορεί να γίνει βαρύ και να δυσκολευθείτε να το πατήσετε.

Κατά την αυτόματη παύση κινητήρα

Εάν πραγματοποιηθούν οι παρακάτω λειτουργίες κατά την διάρκεια της αυτόματης παύσης κινητήρα που συνοδεύονται με τον ήχο από τον εσωτερικό βομβητή ή την επανεκκίνηση, για να εξασφαλιστεί η ασφάλεια.

- Εάν ανοίξει το καπό, ο εσωτερικός βομβητής θα ηχήσει διακοπώμενα και η κατάσταση αυτόματης παύσης κινητήρα θα ακυρωθεί και ο κινητήρας θα σβήσει κανονικά. Η ενδεικτική λυχνία ENG A-STOP (πράσινη) θα σβήσει.
- Εάν ο οδηγός λύσει την ζώνη ασφαλείας ή ανοίξει την πόρτα του, ο κινητήρας επανεκκινεί αυτόματα. Η ενδεικτική λυχνία ENG A-STOP (πράσινη) αναβοσβήνει για 5 δευτερόλεπτα και στην συνέχεια σβήνει.
- Εάν ο οδηγός λύσει την ζώνη ασφαλείας ή ανοίξει την πόρτα του, ο εσωτερικός βομβητής θα ηχήσει διακοπώμενα και η κατάσταση αυτόματης παύσης κινητήρα θα ακυρωθεί και ο κινητήρας θα σβήσει κανονικά. Η ενδεικτική λυχνία ENG A-STOP (πράσινη) σβήνει.

ΣΗΜΕΙΩΣΗ:

Κατά την διάρκεια της αυτόματης παύσης κινητήρα οι προειδοποιητικές λυχνίες υποβοήθησης τιμονιού, πίεσης λαδιού και φόρτισης δεν ανάβουν. Αυτές θα ανάψουν όταν ο κινητήρας σβήσει κανονικά.

Προυποθέσεις ενεργοποίησης συστήματος ENG A-STOP

Συνθήκες αναμονής

Εάν όλες οι παρακάτω προϋποθέσεις ισχύουν όταν το αυτοκίνητο κινείται, το σύστημα ENG A-STOP μπορεί να ενεργοποιηθεί:

- Ο κινητήρας λειτουργεί και το καπό είναι κλειστό.
- Ο διακόπτης ENG A-STOP OFF δεν έχει πατηθεί ώστε να απενεργοποιηθεί το σύστημα ENG A-STOP.
- Η μπαταρία μολύβδου και η μπαταρία ιόντων λιθίου είναι φορτισμένες πλήρως και η εσωτερική τους θερμοκρασία είναι εντός προδιαγραφών (#1).
- Ο κινητήρας βρίσκεται σε κανονική θερμοκρασία λειτουργίας και η θερμοκρασία ψυκτικού υγρού είναι εντός προδιαγραφών.
- Ο οδηγός φορά την ζώνη ασφαλείας.
- Η πόρτα οδηγού είναι κλειστή.
- Το καπό είναι κλειστό.
- Δεν υπάρχει σήμα αναστολής της λειτουργίας ENG A-STOP από καμιά ηλεκτρονική μονάδα (#2).

<Αυτοκίνητο εξοπλισμένο με αυτόματο κλιματιστικό>

- Η θερμοκρασία αέρα στους αεραγωγούς είναι χαμηλή στη περίπτωση ψύξης ή υψηλή στην περίπτωση θέρμανσης.
- Ο διακόπτης ξεπαγώματος είναι στην θέση "OFF".

#1 Εάν το αυτοκίνητο δεν έχει χρησιμοποιηθεί για μεγάλο διάστημα ή εάν το ηχοσύστημα ή κάποιο άλλο ηλεκτρικό αξεσουάρ έχει χρησιμοποιηθεί για παρατεταμένο διάστημα όταν ο κινητήρας είναι σβηστός, μπορεί η μπαταρία να έχει αποφορτισθεί με αποτέλεσμα να απαιτείται περισσότερος χρόνος για να ενεργοποιηθεί η κατάσταση αναμονής.

#2 Εάν κάποια από τις προειδοποιητικές ή ενδεικτικές λυχνίες που επηρεάζουν το σύστημα ENG A-STOP ανάψει, ο κινητήρας δεν θα σβήσει αυτόματα.

Συνθήκες αυτόματης παύσης κινητήρα

Εάν όλες οι παρακάτω προϋποθέσεις ισχύουν όταν υφίστανται οι συνθήκες αναμονής, ο κινητήρας θα σβήσει αυτόματα όταν το αυτοκίνητο επιβραδύνει ή μόλις αυτό σταματήσει:

- Ο μοχλός επιλογής σχέσεων βρίσκεται στην θέση νεκράς ("N").
- Το πεντάλ συμπλέκτη είναι απελευθερωμένο.
- Το αυτοκίνητο επιβραδύνει με ταχύτητα 15 χλμ/ώρα (9 μίλια) ή λιγότερο.
- Το πεντάλ γκαζιού δεν είναι πατημένο.
- Δεν βρίσκεται σε λειτουργία το σύστημα ABS ή το σύστημα ESP.
- Η αρνητική πίεση υποβοήθησης φρένων είναι κανονική.

Συνθήκες αυτόματης επανεκκίνησης κινητήρα

Εάν πραγματοποιηθεί κάποιο από τα παρακάτω κατά την διάρκεια της αυτόματης παύσης κινητήρα, ο κινητήρας θα επανεκκινήσει αυτόματα και η ενδεικτική λυχνία ENG A-STOP (πράσινη) θα σβήσει:

- Το πεντάλ συμπλέκτη πατηθεί.
- Ο διακόπτης ENG A-STOP OFF δεν έχει πατηθεί ώστε να απενεργοποιηθεί το σύστημα ENG A-STOP.
- Η μπαταρία μολύβδου και η μπαταρία ιόντων λιθίου είναι επαρκώς φορτισμένες (#).
- Ανιχνεύεται κάποια δυσλειτουργία του συστήματος (#).
- Η αρνητική πίεση υποβοήθησης φρένων μειωθεί (#).

<Αυτοκίνητο εξοπλισμένο με αυτόματο κλιματιστικό>

- Η θερμοκρασία αέρα στους αεραγωγούς έχουν αισθητά διαφοροποιηθεί μετά την αυτόματη παύση κινητήρα σε σημείο να επηρεάζεται η απόδοση ψύξης/θέρμανσης (#).
- Ο επιλογέας θερμοκρασίας έχει στραφεί στην πλευρά ψύξης (COOL) ή στην πλευρά θέρμανσης (HOT) (#).
- Ο διακόπτης ξεπαγώματος είναι στην θέση "ON".

Όταν επιβραδύνετε (Κινούμενοι με περίπου 15 χλμ/ώρα (9 μίλια) ή λιγότερο)

- Το καπό είναι ανοικτό.
- Η ταχύτητα κίνησης του αυτοκινήτου αυξάνει λόγω κατηφορικού δρόμου (#).

Όταν το αυτοκίνητο είναι σταματημένο

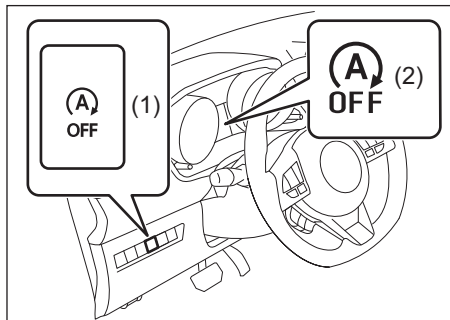
- Ο οδηγός λύσει την ζώνη ασφαλείας (#).
- Ανοίξει η πόρτα οδηγού (#).
- Το όχημα αρχίσει να κινείται λόγω κατηφορικού οδοστρώματος κλπ.(#).
- Έχει περάσει αρκετός χρόνος (3 λεπτά ή περισσότερο) μετά την αυτόματη παύση του κινητήρα (#).

(#) Η ενδεικτική λυχνία ENG A-STOP (πράσινη) θα αναβοσβήσει και στην συνέχεια θα σβήσει.

Διακόπτης ENG A-STOP OFF

Το σύστημα ENG A-STOP μπορεί να απενεργοποιηθεί.

- Για να απενεργοποιήσετε το σύστημα, πατήστε τον διακόπτη ENG A-STOP OFF (1) για να ανάψει η ένδειξη ENG A-STOP OFF (2).
- Για να ενεργοποιήσετε και πάλι το σύστημα, πατήστε τον διακόπτη (1) για να σβήσει η ένδειξη (2).
- Κάθε φορά που ο κινητήρας σβήσει χειροκίνητα, το σύστημα ενεργοποιείται και πάλι και η ένδειξη ENG A-STOP OFF (2) σβήνει.



ΣΗΜΕΙΩΣΗ:

Αν πατήσετε τον διακόπτη ENG A-STOP OFF (1) κατά την διάρκεια αυτόματης παύσης κινητήρα ο κινητήρας θα επανεκκινήσει αυτόματα και η ένδειξη ENG A-STOP OFF (2) θα ανάψει.

Ένδειξη ENG A-STOP OFF**ΣΗΜΕΙΩΣΗ:**

Εάν η ένδειξη αναβοσβήνει κατά την διάρκεια της αυτόματης παύσης κινητήρα, ο κινητήρας μπορεί να σβήσει.

Αυτή η ένδειξη ανάβει στην οθόνη πληροφοριών.

- Αυτή η ένδειξη ανάβει όταν το σύστημα ENG A-STOP είναι απενεργοποιημένο.
- Η ένδειξη αναβοσβήνει όταν ο διακόπτης κινητήρα πατηθεί στην θέση "ON", εάν ισχύει κάποια από τις παρακάτω προϋποθέσεις.


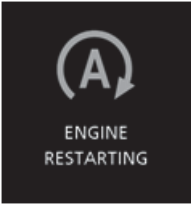

Το σύστημα ENG A-STOP ή το σύστημα SHVS δεν έχουν ενεργοποιηθεί σωστά όταν η ένδειξη αναβοσβήνει. Θα πρέπει να απευθυνθείτε στον Επίσημο Συνεργάτη SUZUKI για να ελέγξει το αυτοκίνητο.

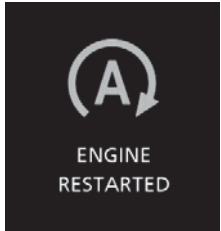
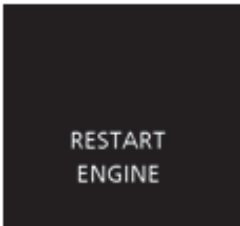

- Μπορεί να υπάρχει δυσλειτουργία στα συστήματα ENG A-STOP ή SHVS.

- Κάποιο εξάρτημα του κινητήρα (μίζα) ή η μπαταρία χρειάζεται αντικατάσταση.

Μηνύματα

Η οθόνη πληροφοριών εμφανίζει μηνύματα για να σας ενημερώσει για τυχόν δυσλειτουργίες του συστήματος ENG A-STOP.

Μήνυμα	Αιτία και Επισκευή
 <p>IDLING STOP UNAVAILABLE</p>	<p>Το σύστημα ENG A-STOP δεν μπορεί να σβήσει αυτόματα τον κινητήρα γιατί κάποια από τις συνθήκες ενεργοποίησης του δεν ισχύουν. Για λεπτομέρειες, ανατρέξτε στο “Προϋποθέσεις ενεργοποίησης συστήματος ENG A-STOP” που περιγράφεται παραπάνω.</p>
 <p>ENGINE RESTARTING</p>	<p>Ο κινητήρας επανεκκινεί αυτόματα γιατί κάποιο από τα παρακάτω ισχύει:</p> <ul style="list-style-type: none"> • Η θερμοκρασία αέρα στους αεραγωγούς έχουν αισθητά διαφοροποιηθεί μετά την αυτόματη παύση κινητήρα σε σημείο να επηρεάζεται η απόδοση ψύξης/θέρμανσης. • Ο διακόπτης ξεπαγώματος είναι στην θέση “ON”. • Η μπαταρία έχει αποφορτισθεί αναλογικά. • Έχει περάσει κάποιο χρονικό διάστημα από την στιγμή που ο κινητήρας έσβησε αυτόματα.
 <p>RESTARTED</p>	<p>Ο κινητήρας επανεκκινεί αυτόματα γιατί κάποιο από τα παρακάτω ισχύει:</p> <ul style="list-style-type: none"> • Η αρνητική πίεση υποβοήθησης φρένων έχει μειωθεί. • Ο οδηγός έλυσε την ζώνη ασφαλείας του. • Η πόρτα οδηγού είναι ανοικτή.

Μήνυμα	Αιτία και Επισκευή
	<p>Ο κινητήρας επανεκκινεί αυτόματα γιατί κάποιο από τα παρακάτω ισχύει:</p> <ul style="list-style-type: none"> • Ο διακόπτης ξεπαγώματος είναι στην θέση “ON”. • Το αυτοκίνητο άρχισε να κινείται λόγω κατηφορικού δρόμου κλπ.
	<p>Ο κινητήρας σβήνει για κάποιο από τα παρακάτω έλαβε χώρα κατά την διάρκεια της αυτόματης παύσης.</p> <ul style="list-style-type: none"> • Το καπό είναι ανοικτό. • Ο μοχλός ταχυτήτων μετακινήθηκε σε θέση διαφορετική της “N” χωρίς να είναι πατημένο το πεντάλ συμπλέκτη και η πόρτα του οδηγού είναι ανοικτή ή η ζώνη ασφαλείας του οδηγού δεν είναι δεμένη. <p>Επανεκκινήστε τον κινητήρα με τον κανονικό τρόπο. Ανατρέξτε στο “Εκκινώντας τον κινητήρα (χωρίς σύστημα εκκίνησης χωρίς κλειδί) (προαιρετικός εξοπλισμός)” ή στο “Εκκινώντας τον κινητήρα (με σύστημα εκκίνησης χωρίς κλειδί) (προαιρετικός εξοπλισμός)” σε αυτό το κεφάλαιο για λεπτομέρειες.</p>
	<p>Ο μοχλός επιλογής σχέσεων έχει μετακινηθεί σε μία θέση διαφορετική της νεκράς (“N”) χωρίς να έχει πατηθεί το πεντάλ συμπλέκτη κατά την διάρκεια της αυτόματης παύσης κινητήρα.</p> <p>Για να επανεκκινήσει ο κινητήρας, επιλέξτε την θέση νεκράς (“N”) και πατήστε το πεντάλ συμπλέκτη.</p>

Σύστημα SHVS (Ήπιο υβριδικό σύστημα SUZUKI) (για κινητήρα K14D)

Το σύστημα SHVS διαθέτει προηγμένης τεχνολογίας ηλεκτρογεννήτρια (ISG) για καλύτερη οικονομία καυσίμου.

Η ηλεκτρογεννήτρια ISG είναι μία γεννήτρια που συνδιάζει και την λειτουργία κινητήρα και διαθέτει τις παρακάτω λειτουργίες ανάλογα τις κυκλοφοριακές συνθήκες με στόχο να μειώνει τις εκπομπές θορύβου του κινητήρα αλλά και την εξοικονόμηση καυσίμου.

- **Λειτουργία επαναφόρτισης κατά την επιβράδυνση:**

Κατά την επιβράδυνση του αυτοκινήτου, η ηλεκτρογεννήτρια ISG παράγει ηλεκτρική ενέργεια χωρίς την ισχύ του κινητήρα.

Έτσι μειώνεται η ισχύς του κινητήρα και βελτιώνεται η κατανάλωση καυσίμου.

- **Λειτουργία υποβοήθησης κινητήρα:**

Όταν το αυτοκίνητο κινείται, η ηλεκτρογεννήτρια ISG συνεισφέρει στην ισχύ του κινητήρα. Έτσι μειώνεται το φορτίο του κινητήρα και βελτιώνεται η κατανάλωση καυσίμου.

- **Λειτουργία μίζας:**

Η λειτουργία αυτή επανεκκινεί τον κινητήρα μετά από την αυτόματη παύση του με το σύστημα ENG A-STOP χρησιμοποιώντας την ηλεκτρογεννήτρια μέσω του μάντα κίνησης.

ΣΗΜΕΙΩΣΗ:

Όταν επανεκκινείτε τον κινητήρα με τον διακόπτη κινητήρα, χρησιμοποιείται η μίζα και γιαυτό ακούγεται ο θόρυβος εμπλοκής της.

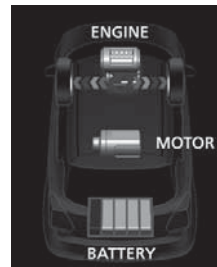
Ένδειξη ροής ενέργειας

Μέσω της ένδειξης ροής ενέργειας στον πίνακα οργάνων, μπορείτε να ελέγξετε εάν λειτουργεί ή όχι η ηλεκτρογεννήτρια ISG.

- **Κανονικές συνθήκες οδήγησης**

Η ηλεκτρογεννήτρια ISG δεν λειτουργεί.

ΠΑΡΑΔΕΙΓΜΑ



- Η λειτουργία επαναφόρτισης κατά την επιβράδυνση λειτουργεί όταν το αυτοκίνητο επιβραδύνει σε κανονικές συνθήκες οδήγησης. Οι μπαταρίες επαναφορτίζονται.

ΠΑΡΑΔΕΙΓΜΑ



- Ο κινητήρας παύει να λειτουργεί όταν το αυτοκίνητο ακινητοποιείται: Η αποθηκευμένη ισχύς χρησιμοποιείται από τα ηλεκτρικά εξαρτήματα όπως το ηχοσύστημα, χωρίς να φορτίζονται οι μπαταρίες.

ΠΑΡΑΔΕΙΓΜΑ



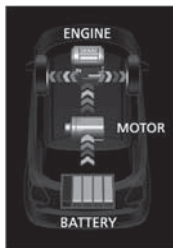
- Η λειτουργία της μίζας ενεργοποιείται όταν ο κινητήρας έχει παύσει αυτόματα: Η αποθηκευμένη ισχύς χρησιμοποιείται από την ηλεκτρογεννήτρια ISG χωρίς να επαναφορτίζονται οι μπαταρίες.

ΠΑΡΑΔΕΙΓΜΑ



- Η λειτουργία υποβοήθησης κινητήρα λειτουργεί κατά την βασική επιτάχυνση: Η ηλεκτρογεννήτρια ISG υποβοηθεί τον κινητήρα.

ΠΑΡΑΔΕΙΓΜΑ



Εάν ισχύουν όλες οι παρακάτω συνθήκες, λειτουργεί η υποβοήθηση κινητήρα.

- Για την επιτάχυνση το πεντάλ γκαζιού είναι πατημένο.
- Για μηχανικό κιβώτιο, ο μοχλός επιλογής είναι σε μία σχέση διαφορετική από την "N" (νεκρά).
- Το πεντάλ φρένων και/ή το πεντάλ συμπλέκτη δεν είναι πατημένα.
- Όταν οι στροφές κινητήρα είναι χαμηλότερες από 5200 σ.α.λ.
- Το σύστημα ABS ή ESP δεν έχει ενεργοποιηθεί.
- Η μπαταρία ιόντων λιθίου είναι φορτισμένη περισσότερο από μια συγκεκριμένη τιμή και η εσωτερική της θερμοκρασία είναι εντός προδιαγραφών.

- Η θερμοκρασία ψυκτικού υγρού κινητήρα είναι εντός προδιαγραφών.

Ένδειξη μπαταρίας

Τα τμήματα του δείκτη της μπαταρίας (1) υποδεικνύουν μια κατ' εκτίμηση ένδειξη φόρτισης της μπαταρίας ιόντων λιθίου.

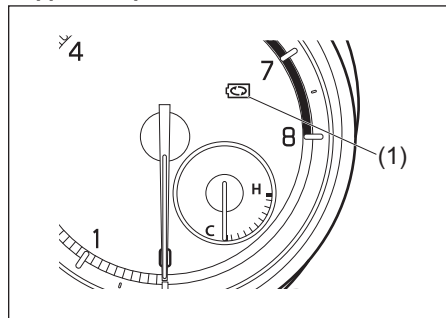
ΠΑΡΑΔΕΙΓΜΑ



ΣΗΜΕΙΩΣΗ:

- Η ένδειξη ροής ενέργειας υποδεικνύει μια κατ'εκτίμηση ένδειξη. Η ένδειξη μπορεί να καθυστερεί να εμφανιστεί ή να μην είναι ακριβής σε συγκεκριμένες συνθήκες, για παράδειγμα, όταν η θερμοκρασία περιβάλλοντος είναι πολύ χαμηλή.
- Όταν οι στροφές κινητήρα είναι πολύ χαμηλές η λειτουργία επαναφόρτισης κατά την επιβράδυνση δεν είναι ενεργή.

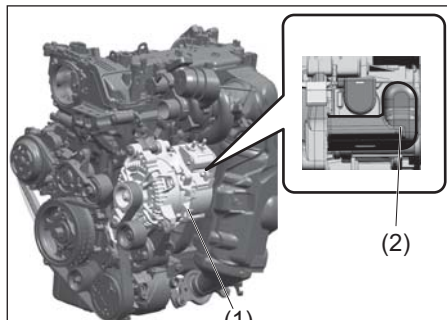
Ενδεικτική λυχνία επαναφόρτισης κατά την επιβράδυνση



Όταν λειτουργεί το σύστημα επαναφόρτισης κατά την επιβράδυνση, ανάβει η ενδεικτική λυχνία (1).

ΣΗΜΕΙΩΣΗ:

Εάν ο μοχλός ταχυτήτων βρίσκεται στην θέση "N" (νεκρά) η λυχνία αυτή δεν ανάβει.

Χειρισμός της ηλεκτρογεννήτριας (ISG)

(1) Ηλεκτρογεννήτρια (ISG)

(2) Κάλυμα ακροδέκτη

▲ ΠΡΟΕΙΔΟΠΟΙΗΣΗ

- Εάν πέσουν πάνω στην ηλεκτρογεννήτρια λάδια, υγρά φρένων και ψυκτικό υγρό μπορεί να προκληθεί φωτιά ή δυσλειτουργία.
- Η επαφή με τον ακροδέκτη της ηλεκτρογεννήτριας μπορεί να προκαλέσει ηλεκτροπληξία. Μην αφαιρείτε το κάλυμα του ακροδέκτη.

**Σύστημα ENG A-STOP
(Σύστημα αυτόματης επανεκκίνησης)
(κινητήρας K14D)**

Το σύστημα ENG A-STOP (σύστημα αυτόματης επανεκκίνησης) αυτόματα σβήνει και επανεκκινεί τον κινητήρα χωρίς να χρειάζεται η χρήση του κεντρικού διακόπτη ή του διακόπτη κινητήρα, όταν το αυτοκίνητο έχει σταματήσει για λίγο όπως στα φώτα κυκλοφορίας ή σε μποτιλιάρισμα, με σκοπό την μείωση εκπομπής καυσαερίων και κατανάλωσης καυσίμου.

- Το σύστημα αυτό σβήνει προσωρινά τον κινητήρα κάτω από συγκεκριμένες συνθήκες. Προτού σταθμεύσετε το αυτοκίνητο σας, ενεργοποιήστε το χειρόφρενο και σβήστε τον κινητήρα από τον διακόπτη.
- Εφόσον ισχύουν οι συγκεκριμένες συνθήκες, ο κινητήρας αυτόματα σβήνει καθώς το όχημα επιβραδύνει για να σταματήσει (η ταχύτητα του είναι περίπου 15 χλμ/ώρα (9 μίλια) ή λιγότερο. Όμως, ο κινητήρας δεν θα σβήσει αυτόματα, κατά την επιβράδυνση αφού προηγουμένως δεν ολοκληρωθεί η επιβεβαίωση της λειτουργίας του συστήματος.

ΣΗΜΕΙΩΣΗ:

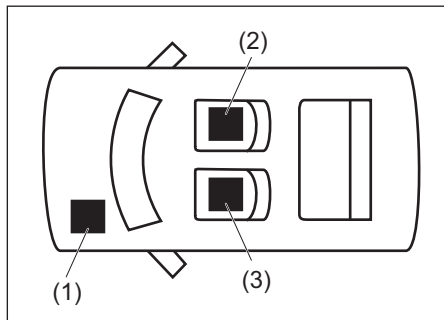
Εάν το αυτοκίνητο σας διαθέτει αυτόματο σύστημα κλιματισμού, μπορείτε να διαφοροποιήσετε το σύστημα αυτόματης επανεκκίνησης από την οθόνη πληροφοριών. Ανατρέξτε στο "Οθόνη πληροφοριών" στο κεφάλαιο "ΠΡΙΝ ΤΗΝ ΟΔΗΓΗΣΗ".



▲ ΠΡΟΣΟΧΗ

- Μην εξέρχεστε από το αυτοκίνητο σας όταν ο κινητήρας έχει σβήσει με το σύστημα ENG A-STOP. Κάτι τέτοιο μπορεί να οδηγήσει σε ατύχημα. Εάν η ζώνη οδηγού λυθεί και ανοίξει η πόρτα οδηγού, ο κινητήρας θα επανεκκινήσει.
- Εάν ο κινητήρας δεν επανεκκινήσει αυτόματα, χρησιμοποιήστε τον κεντρικό διακόπτη ή τον διακόπτη κινητήρα για να τον επανεκκινήσετε. Εάν προσπαθήσετε να μετακινήσετε το αυτοκίνητο όταν ο κινητήρας δεν έχει επανεκκινήσει, απαιτείται μεγάλη προσπάθεια για να στρέψετε το τιμόνι καθώς και μεγαλύτερη δύναμη για να λειτουργήσουν τα φρένα, και μπορεί να δημιουργηθεί ατύχημα.

Μπαταρία ιόντων λιθίου και μετατροπέας DCDC



- (1) Μπαταρία μολύβδου
- (2) Μπαταρία ιόντων λιθίου
- (3) Μετατροπέας DCDC

Αυτή η μπαταρία ιόντων λιθίου και ο μετατροπέας DCDC χρησιμοποιούνται αποκλειστικά σε αυτοκίνητα που είναι εξοπλισμένα με σύστημα ENG A-STOP ή SHVS και βρίσκονται κάτω από το εμπρός κάθισμα.

- Όπως και η μπαταρία μολύβδου, έτσι και η μπαταρία ιόντων λιθίου αποφορτίζεται σταδιακά. Για να μην αποφορτισθεί πλήρως η μπαταρία ιόντων λιθίου θα πρέπει να οδηγείτε το αυτοκίνητο σας για τουλάχιστον 30 λεπτά συνεχόμενα μία φορά τον μήνα.
- Η μπαταρία ιόντων λιθίου και ο μετατροπέας DCDC δεν χρειάζονται καμιά συντήρηση.
- Για την αντικατάσταση ή την απόρριψη της μπαταρίας ιόντων λιθίου και του μετατροπέα DCDC, απευθυνθείτε στον Επίσημο Συνεργάτη SUZUKI.

ΣΗΜΕΙΩΣΗ:

Το πάνω τμήμα του μετατροπέα DCDC διαθέτει βεντιλάτορ και μπορείτε να ακούτε τον θόρυβο από την λειτουργία του. Αυτό είναι φυσιολογικό.

▲ ΠΡΟΕΙΔΟΠΟΙΗΣΗ

• Ο λανθασμένος χειρισμός της μπαταρίας ιόντων λιθίου και του μετατροπέα DCDC μπορεί να προκαλέσει φωτιά, ηλεκτροσόκ ή δυσλειτουργία του συστήματος. Γιαυτό, ακολουθείτε πάντα τις παρακάτω οδηγίες:

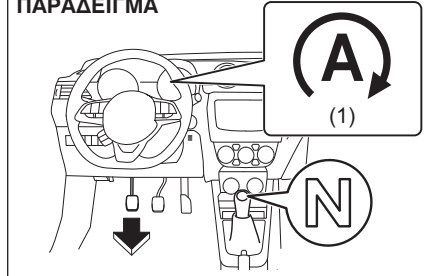
- Μην τα αφαιρείτε ή τα αποσυναρμολογείτε.
- Μην αφήνετε να έρθουν σε επαφή με νερό ή άλλα υγρά.
- Μην τα κτυπάτε με δύναμη.
- Μην τοποθετείτε αντικείμενα πάνω στην μπαταρία και τον μετατροπέα DCDC.
- Μην αποσυνδέετε τους ακροδέκτες τους και μην συνδέετε σε αυτά ηλεκτρικές συσκευές.
- Εάν κάποιο αντικείμενο πέσει στον χώρο που βρίσκονται η μπαταρία ιόντων λιθίου και ο μετατροπέας DCDC και δεν μπορείτε να το βγάλετε, απευθυνθείτε στον Επίσημο Συνεργάτη SUZUKI.

ΣΗΜΑΝΤΙΚΗ ΣΗΜΕΙΩΣΗ

Μην αφαιρείτε το κάλυμα της μπαταρίας ιόντων λιθίου και το άνοιγμα εξαερισμού του μετατροπέα DCDC. Σε διαφορετική περίπτωση μπορεί να προκληθεί υπερθέρμανση και ζημιά.

Αυτόματη παύση/επανεκκίνηση κινητήρα

- 1) Πατώντας το πεντάλ φρένων, επιβραδύνετε το αυτοκίνητο.

ΠΑΡΑΔΕΙΓΜΑ

- 2) Όταν η ταχύτητα του αυτοκινήτου φθάσει στα 15 χλμ/ώρα (9 μίλια) ή λιγότερο, το πεντάλ συμπλέκτη είναι πατημένο και ο μοχλός επιλογής στην νεκρά ("N") και απελευθερώσετε το πεντάλ συμπλέκτη, ο κινητήρας αυτόματα θα σβήσει.

Η ενδεικτική λυχνία ENG A-STOP (πράσινη) (1) θα ανάψει.

- Το σύστημα ENG A-STOP δεν θα σβήσει αυτόματα τον κινητήρα εάν δεν ισχύουν όλες οι προϋποθέσεις.

Για λεπτομέρειες σχετικά, ανατρέξτε στο κεφάλαιο "Προϋποθέσεις αυτόματης παύσης κινητήρα".

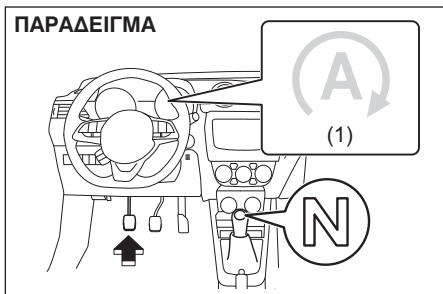
- Κατά την διάρκεια παύσης του κινητήρα ταυτόχρονα ηχεί ο εσωτερικός βομβητής. Για λεπτομέρειες, ανατρέξτε στο κεφάλαιο "Προφυλάξεις κατά την αυτόματη παύση του κινητήρα".

ΣΗΜΑΝΤΙΚΗ ΣΗΜΕΙΩΣΗ

Κατά την αυτόματη παύση κινητήρα μην μετακινείτε τον μοχλό επιλογής σε διαφορετική σχέση εκτός της "N" χωρίς να έχετε πατημένο το πεντάλ συμπλέκτη. Εάν μετακινήσετε το μοχλό σε άλλη θέση εκτός της "N" ο κινητήρας δεν θα επανεκκινήσει αυτόματα ακόμα και εάν έχετε πατημένο το πεντάλ συμπλέκτη.

ΣΗΜΕΙΩΣΗ:

- Η λειτουργία αυτόματης παύσης κινητήρα κατά την επιβράδυνση, επανενεργοποιείται όταν το αυτοκίνητο κινείται με ταχύτητα που υπερβαίνει τα 10 χλμ/ώρα (6 μίλια) μετά την αυτόματη επανεκκίνηση του κινητήρα.
- Ακόμα και εάν ο κινητήρας δεν σβήσει αυτόματα προτού το αυτοκίνητο σταματήσει, ο κινητήρας θα σβήσει αυτόματα μόλις το αυτοκίνητο σταματήσει.
- Το ηχοσύστημα και άλλες ηλεκτρικές συσκευές μπορούν να λειτουργούν κατά την αυτόματη παύση του κινητήρα, αλλά ο κλιματισμός θα λειτουργεί σαν ανεμιστήρας.
- Εάν το αυτοκίνητο είναι εξοπλισμένο με αυτόματο κλιματισμό, η ταχύτητα λειτουργίας του περιορίζεται κατά την διάρκεια της αυτόματης παύσης κινητήρα ώστε να κλιματίζεται η καμπίνα για μεγαλύτερο διάστημα.



- 3) Ανεξάρτητα από το εάν το αυτοκίνητο έχει σταματήσει ή όχι, πατώντας το πεντάλ συμπλέκτη ο κινητήρας επανεκκινεί και η ενδεικτική λυχνία ENG A-STOP (1) (πράσινη) σβήνει.

Κατά την διάρκεια της αυτόματης παύσης κινητήρα, εάν πατηθεί το πεντάλ συμπλέκτη ο κινητήρας θα επανεκκινήσει καταναλώνοντας καύσιμο. Γιαυτό, για οικονομία καυσίμου, συνιστάται να πατήσετε το πεντάλ συμπλέκτη όταν ο κινητήρας πρέπει να επανεκκινήσει.

- Χωρίς να πατάτε το πεντάλ συμπλέκτη, ο κινητήρας μπορεί να επανεκκινήσει αυτόματα εάν ισχύσουν οι προϋποθέσεις αυτόματης επανεκκίνησης.

Για λεπτομέρειες σχετικά, ανατρέξτε στο κεφάλαιο “Προϋποθέσεις αυτόματης επανεκκίνησης κινητήρα”.

ΣΗΜΕΙΩΣΗ:

Κατά την αυτόματη επανεκκίνηση του κινητήρα οι παρακάτω καταστάσεις μπορεί να ισχύσουν καθώς ενεργοποιείται το σύστημα συγκράτησης σε ανηφόρα και αυτές δεν αποτελούν δυσλειτουργία.

- Μπορεί να ακουστεί κάποιος ήχος από τον χώρο του κινητήρα.
- Το πεντάλ φρένων μπορεί να γίνει βαρύ και να δυσκολευθείτε να το πατήσετε.

Προφυλάξεις όταν ο κινητήρας έχει σβήσει αυτόματα

▲ ΠΡΟΕΙΔΟΠΟΙΗΣΗ

Μην πραγματοποιείτε κάποια από τα παρακάτω όταν ο κινητήρας έχει σβήσει αυτόματα γιατί μπορεί να προκληθεί ατύχημα.

Λειτουργία/Κατάσταση οχήματος	Λύση
<p>Το καπό κινητήρα είναι ανοικτό</p> <ul style="list-style-type: none"> • Ο εσωτερικός βομβητής ηχεί διακοπώμενα. • Αφού ο κινητήρας παύσει αυτόματα, στην συνέχεια σβήνει. • Η ενδεικτική λυχνία ENG A-STOP (πράσινη) σβήνει. 	<p>Για να επανεκκινήσετε τον κινητήρα, ακολουθήστε την εξής διαδικασία.</p> <ol style="list-style-type: none"> 1) Ενεργοποιήστε το χειρόφρενο και μετακινήστε τον μοχλό επιλογής στην θέση νεκράς ("N"). 2) Κλείστε σωστά το καπό κινητήρα. 3) Γυρίστε τον κεντρικό διακόπτη ή τον διακόπτη κινητήρα για να τον εκκινήσετε.
<p>Η ζώνη ασφαλείας οδηγού δεν είναι δεμένη ή η πόρτα οδηγού είναι ανοικτή</p> <ul style="list-style-type: none"> • Ο κινητήρας επανεκκινεί αυτόματα. • Η ενδεικτική λυχνία ENG A-STOP (πράσινη) αναβοσβήνει 5 φορές και στη συνέχεια σβήνει. 	<p>Δέστε την ζώνη ασφαλείας και/ή κλείστε την πόρτα οδηγού.</p>
<p>Ο μοχλός επιλογής μετακινήθηκε σε μια θέση εκτός της "N" χωρίς να πατηθεί το πεντάλ συμπλέκτη, η ζώνη ασφαλείας οδηγού δεν είναι δεμένη ή η πόρτα οδηγού είναι ανοικτή</p> <ul style="list-style-type: none"> • Ο εσωτερικός βομβητής ηχεί διακοπώμενα. • Αφού ο κινητήρας παύσει αυτόματα, στην συνέχεια σβήνει. • Η ενδεικτική λυχνία ENG A-STOP (πράσινη) σβήνει. 	<p>Για να επανεκκινήσετε τον κινητήρα, ακολουθήστε την εξής διαδικασία.</p> <ol style="list-style-type: none"> 1) Ενεργοποιήστε το χειρόφρενο και μετακινήστε τον μοχλό επιλογής στην θέση νεκράς ("N"). 2) Κλείστε σωστά την πόρτα οδηγού και δέστε την ζώνη ασφαλείας. 3) Γυρίστε τον κεντρικό διακόπτη ή τον διακόπτη κινητήρα για να τον εκκινήσετε.

ΣΗΜΕΙΩΣΗ:

Οι παρακάτω ενδεικτικές λυχνίες στον πίνακα οργάνων δεν ανάβουν όταν ο κινητήρας παύσει αυτόματα.

- Ενδεικτική λυχνία δυσλειτουργίας, ένδειξη ηλεκτρικού τιμονιού, ένδειξη πίεσης λαδιού, ένδειξη φόρτισης.

Συνθήκες λειτουργίας συστήματος ENG A-STOP

Κατάσταση αναμονής

Εάν ισχύουν όλες οι παρακάτω συνθήκες κατά την οδήγηση, η αυτόματη παύση κινητήρα επιτρέπεται.

Όταν ο κινητήρας εκκινεί	<ul style="list-style-type: none">• Ο κινητήρας εκκινεί με το καπό κλειστό.
Κατά την οδήγηση	<ul style="list-style-type: none">• Το σύστημα ENG A-STOP δεν είναι απενεργοποιημένο (OFF).• Η θερμοκρασία χυκτικού υγρού είναι εντός προδιαγραφών.• Η ζώνη ασφαλείας οδηγού είναι δεμένη.• Η πόρτα οδηγού είναι κλειστή.• Το καπό κινητήρα είναι κλειστό.• Δεν υπάρχει σήμα από κάποιο ηλεκτρονικό σύστημα ελέγχου για να μην επιτραπεί η μη παύση του κινητήρα, εκτός από το σύστημα ENG A-STOP. (#1) <p><Αυτοκίνητα με αυτόματο σύστημα θέρμανσης και κλιματισμού></p> <ul style="list-style-type: none">• Ο αέρας που ρέει από τους αεραγωγούς είναι ικανοποιητικά ψυχρός ή θερμός.• Ο αποαπογοποιητής είναι απενεργοποιημένος.

#1: Εάν κάποια ενδεικτική λυχνία που επηρεάζει το σύστημα ENG A-STOP ανάψει, ο κινητήρας δεν θα παύσει αυτόματα.

Καταστάσεις αυτόματης παύσης του κινητήρα

Εάν ισχύουν όλες οι παρακάτω συνθήκες καθώς και οι καταστάσεις αναμονής ισχύουν, ο κινητήρας σβήνει αυτόματα μόλις το αυτοκίνητο επιβραδύνει προην ακινητοποιηθεί ή όταν ακινητοποιηθεί.

Όταν επιβραδύνετε για να ακινητοποιήσετε το αυτοκίνητο	<ul style="list-style-type: none"> • Τα συστήματα ABS ή ESP δεν έχουν ενεργοποιηθεί. • Η υποπίεση συστήματος υποβοήθησης φρένων είναι κανονική.
	<ul style="list-style-type: none"> • Το πεντάλ συμπλέκτη έχει πατηθεί, ο μοχλός επιλογής βρίσκεται στη θέση “N” και στην συνέχεια το πεντάλ συμπλέκτη έχει απελευθερωθεί με το αυτοκίνητο να κινείται με ταχύτητα περίπου 15 χλμ/ώρα (9 μίλια) ή μικρότερη.
Όταν το αυτοκίνητο έχει ακινητοποιηθεί	<ul style="list-style-type: none"> • Τα συστήματα ABS ή ESP δεν έχουν ενεργοποιηθεί. • Η υποπίεση συστήματος υποβοήθησης φρένων είναι κανονική.
	<ul style="list-style-type: none"> • Ο μοχλός επιλογής βρίσκεται στη θέση “N”. • Το πεντάλ συμπλέκτη είναι απελευθερωμένο.

Καταστάσεις αυτόματης επανεκκίνησης του κινητήρα

Εάν ισχύουν όλες οι παρακάτω συνθήκες καθώς και οι λειτουργίες κατά την διάρκεια της αυτόματης παύσης του κινητήρα, αυτός επανεκκινεί αυτόματα και η ενδεικτική λυχνία ENG A-STOP (πράσινη) σβήνει.

Κοινά	<ul style="list-style-type: none"> • Το σύστημα ENG A-STOP είναι απενεργοποιημένο (OFF). • Έχει ανιχνευθεί μία δυσλειτουργία στο σύστημα. (#2) • Η υποπίεση συστήματος υποβοήθησης φρένων είναι χαμηλή. (#1) <p><Αυτοκίνητα με αυτόματο σύστημα θέρμανσης και κλιματισμού></p> <ul style="list-style-type: none"> • Ο αέρας που ρέει από τους αεραγωγούς διαφοροποιείται έντονα ή η ικανότητα ψύξης ή θέρμανσης δεν είναι ικανοποιητική. (#1) • Ο ρυθμιστής θερμοκρασίας βρίσκεται στην μέγιστη θέση ψύξης ή θέρμανσης. (#1) • Ο αποπαγοποιητής είναι ενεργοποιημένος (#1) • Το πεντάλ συμπλέκτη είναι πατημένο. • Τα συστήματα ABS ή ESP είναι ενεργοποιημένα.
Κατά την επιβράδυνση (ταχύτητα 15 χλμ/ώρα (9 μίλια) ή λιγότερο σε αυτοκίνητα με μηχανικό κιβώτιο ταχυτήτων).	<ul style="list-style-type: none"> • Το καπό κινητήρα είναι ανοικτό. • Η ταχύτητα του αυτοκινήτου υπερβαίνει τα 15 χλμ/ώρα (9 μίλια) όταν αυτό κινείται σε κατηφόρα (#1)
Όταν το αυτοκίνητο ακινητοποιηθεί	<ul style="list-style-type: none"> • Η ζώνη ασφαλείας οδηγού δεν είναι δεμένη. (#1) • Η πόρτα οδηγού είναι ανοικτή. (#1) • Το αυτοκίνητο κινείται σε κατηφορικό δρόμο. (#1) • Έχει περάσει κάποιο χρονικό διάστημα (περίπου 3 λεπτά) από την στιγμή που ο κινητήρας έσβησε αυτόματα. (#1)

#1: Αφού η ενδεικτική λυχνία ENG A-STOP (πράσινη) αναβοσβήσει, στην συνέχεια σβήνει. Επίσης, ο εσωτερικός βομβητής μπορεί να ηχήσει ταυτόχρονα.

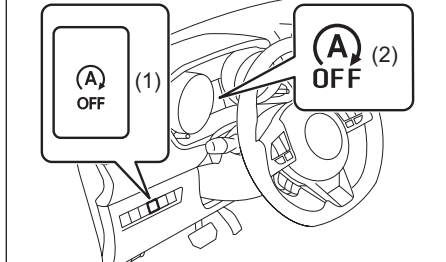
#2: Ανάλογα με την δυσλειτουργία, μπορεί να επανεκκινήσει όπως στη περίπτωση #1.

Διακόπτης ENG A-STOP OFF

Το σύστημα ENG A-STOP μπορεί να απενεργοποιηθεί.

- Για να απενεργοποιήσετε το σύστημα, πατήστε τον διακόπτη ENG A-STOP OFF (1) για να ανάψει η ένδειξη ENG A-STOP OFF (2).
- Για να ενεργοποιήσετε και πάλι το σύστημα, πατήστε τον διακόπτη (1) για να σβήσει η ένδειξη (2).
- Κάθε φορά που ο κινητήρας σβήσει χειροκίνητα, το σύστημα ενεργοποιείται και πάλι και η ένδειξη ENG A-STOP OFF (2) σβήνει.

ΠΑΡΑΔΕΙΓΜΑ



ΣΗΜΕΙΩΣΗ:

Αν πατήσετε τον διακόπτη ENG A-STOP OFF (1) κατά την διάρκεια αυτόματης παύσης κινητήρα ο κινητήρας θα επανεκκινήσει αυτόματα και η ένδειξη ENG A-STOP OFF (2) θα ανάψει.

Ένδειξη ENG A-STOP OFF



Αυτή η ένδειξη ανάβει στην οθόνη πληροφοριών.

- Αυτή η ένδειξη ανάβει όταν το σύστημα ENG A-STOP είναι απενεργοποιημένο.
- Η ένδειξη αναβοσβήνει όταν ο διακόπτης κινητήρα πατηθεί στην θέση "ON", εάν ισχύει κάποια από τις παρακάτω προϋποθέσεις.

Το σύστημα ENG A-STOP ή το σύστημα SHVS δεν έχουν ενεργοποιηθεί σωστά όταν η ένδειξη αναβοσβήνει. Θα πρέπει να απευθυνθείτε στον Επίσημο Συνεργάτη SUZUKI για να ελέγξει το αυτοκίνητο.

- Μπορεί να υπάρχει δυσλειτουργία στα συστήματα ENG A-STOP ή SHVS.




- Κάποιο εξάρτημα του κινητήρα (ηλεκτρογεννήτρια) ή η μπαταρία μολύβδου χρειάζεται αντικατάσταση.

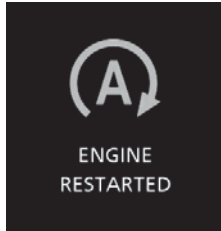
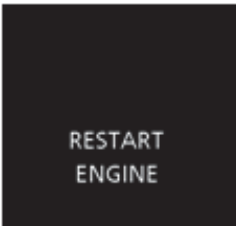

ΣΗΜΕΙΩΣΗ:

Εάν η ένδειξη αναβοσβήνει κατά την διάρκεια της αυτόματης παύσης κινητήρα, ο κινητήρας μπορεί να σβήσει.

Μηνύματα

Η οθόνη πληροφοριών εμφανίζει μηνύματα για να σας ενημερώσει για τυχόν δυσλειτουργίες του συστήματος ENG A-STOP.

Μήνυμα	Αιτία και Επισκευή
 <p data-bbox="122 391 247 438">IDLING STOP UNAVAILABLE</p>	<p data-bbox="326 310 1444 359">Το σύστημα ENG A-STOP δεν μπορεί να σβήσει αυτόματα τον κινητήρα γιατί κάποια από τις συνθήκες ενεργοποίησης του δεν ισχύουν.</p> <p data-bbox="326 363 1444 412">Για λεπτομέρειες, ανατρέξτε στο “Προφυλάξεις κατά την αυτόματη παύση του κινητήρα” που περιγράφεται παραπάνω.</p>
 <p data-bbox="128 623 236 668">ENGINE RESTARTING</p>	<p data-bbox="326 511 1044 535">Ο κινητήρας επανεκκινεί αυτόματα γιατί κάποιο από τα παρακάτω ισχύει:</p> <ul data-bbox="326 539 1444 668" style="list-style-type: none"> • Η θερμοκρασία αέρα στους αεραγωγούς έχουν αισθητά διαφοροποιηθεί μετά την αυτόματη παύση κινητήρα σε σημείο να επηρεάζεται η απόδοση ψύξης/θέρμανσης. • Ο διακόπτης ξεπαγώματος είναι στην θέση “ON”. • Η μπαταρία έχει αποφορτισθεί αναλογικά. • Έχει περάσει κάποιο χρονικό διάστημα από την στιγμή που ο κινητήρας έσβησε αυτόματα.
 <p data-bbox="137 865 232 884">RESTARTED</p>	<p data-bbox="326 747 1044 771">Ο κινητήρας επανεκκινεί αυτόματα γιατί κάποιο από τα παρακάτω ισχύει:</p> <ul data-bbox="326 775 887 849" style="list-style-type: none"> • Η αρνητική πίεση υποβοήθησης φρένων έχει μειωθεί. • Ο οδηγός έλυσε την ζώνη ασφαλείας του. • Η πόρτα οδηγού είναι ανοικτή.

Μήνυμα	Αιτία και Επισκευή
	<p>Ο κινητήρας επανεκκινεί αυτόματα γιατί κάποιο από τα παρακάτω ισχύει:</p> <ul style="list-style-type: none"> • Ο διακόπτης ξεπαγώματος είναι στην θέση “ON”. • Το αυτοκίνητο άρχισε να κινείται λόγω κατηφορικού δρόμου κλπ.
	<p>Ο κινητήρας σβήνει για κάποιο από τα παρακάτω έλαβε χώρα κατά την διάρκεια της αυτόματης παύσης.</p> <ul style="list-style-type: none"> • Το καπό είναι ανοικτό. • Ο μοχλός ταχυτήτων μετακινήθηκε σε θέση διαφορετική της “N” χωρίς να είναι πατημένο το πεντάλ συμπλέκτη και η πόρτα του οδηγού είναι ανοικτή ή η ζώνη ασφαλείας του οδηγού δεν είναι δεμένη. <p>Επανεκκινήστε τον κινητήρα με τον κανονικό τρόπο. Ανατρέξτε στο “Εκκινώντας/σβήνοντας τον κινητήρα (με σύστημα εκκίνησης χωρίς κλειδί)” σε αυτό το κεφάλαιο για λεπτομέρειες.</p>
	<p>Ο μοχλός επιλογής σχέσεων έχει μετακινηθεί σε μία θέση διαφορετική της νεκράς (“N”) χωρίς να έχει πατηθεί το πεντάλ συμπλέκτη κατά την διάρκεια της αυτόματης παύσης κινητήρα.</p> <p>Για να επανεκκινήσει ο κινητήρας, επιλέξτε την θέση νεκράς (“N”) και πατήστε το πεντάλ συμπλέκτη.</p>

Σύστημα προσαρμοζόμενου cruise control (προαιρετικός εξοπλισμός)

Το σύστημα αυτό σας επιτρέπει να διατηρείτε μια σταθερή ταχύτητα κίνησης του αυτοκινήτου χωρίς να απαιτείται να πατάτε το πεντάλ γκαζιού.

Μπορείτε να χρησιμοποιήσετε το σύστημα αυτό, με τις παρακάτω προϋποθέσεις:

- Η ζώνη ασφαλείας οδηγού είναι δεμένη.
- Η προειδοποιητική λυχνία ανοικτής πόρτας είναι σβηστή.
- Το χειρόφρενο είναι απενεργοποιημένο.
- Έχει επιλεγεί μια από τις σχέσεις 3η, 4η, 5η ή 6η (προαιρετικός εξοπλισμός).
- Για οχήματα με αυτόματο κιβώτιο ο μοχλός επιλογής βρίσκεται στην θέση "D" ή έχει επιλεγεί μία από τις σχέσεις 3η, 4η, 5η, ή 6η στην χειροκίνητη λειτουργία.
- Για οχήματα με κιβώτιο CVT ο μοχλός επιλογής βρίσκεται στην θέση "D".
- Η ταχύτητα κίνησης του αυτοκινήτου είναι 40 χλμ/ώρα (25 μίλια/ώρα) ή υψηλότερη.
- Ο διακόπτης ESP® OFF δεν είναι πατημένος και το σύστημα δεν είναι απενεργοποιημένο.
- Όταν η θερμοκρασία των τακακιών φρένων δεν είναι υψηλή.
- Όταν δεν υπάρχει βλάβη ή δυσλειτουργία του συστήματος.

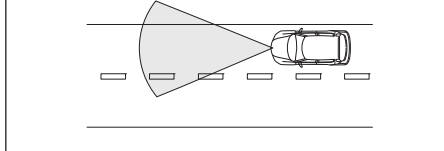
⚠ ΠΡΟΕΙΔΟΠΟΙΗΣΗ

Για να μην χάσετε τον έλεγχο του αυτοκινήτου, μην χρησιμοποιείτε το σύστημα προσαρμοζόμενου cruise control όταν κινείστε σε δρόμο με αυξημένη κυκλοφορία, σε ολισθηρούς ή κατηφορικούς δρόμους.

Το σύστημα προσαρμοζόμενου cruise control διαθέτει τους παρακάτω τέσσερις ελέγχους.

- (1) Έλεγχος σταθερής ταχύτητας
(Δεν υπάρχει άλλο όχημα μπροστά)

ΠΑΡΑΔΕΙΓΜΑ

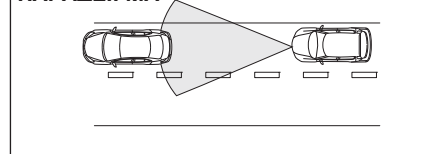


Το αυτοκίνητο σας κινείται με την καθορισμένη ταχύτητα.

- Η ταχύτητα του αυτοκινήτου μπορεί να οριστεί μεταξύ των 40 χλμ/ώρα (25 μίλια/ώρα) και 160 χλμ/ώρα (100 μίλια/ώρα).

- (2) Έλεγχος επιβράδυνσης
(Ένα προπορευόμενο όχημα κινείται με χαμηλότερη ταχύτητα από την ορισθείσα)

ΠΑΡΑΔΕΙΓΜΑ

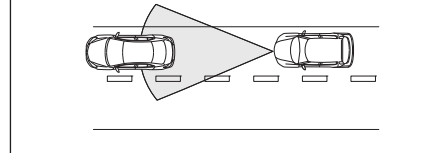


Το αυτοκίνητο σας επιβραδύνει στην ίδια ταχύτητα με εκείνη του προπορευόμενου και διατηρεί την ίδια απόσταση από αυτό.

- Η απόσταση που μπορεί να ανιχνευτεί μεταξύ του αυτοκινήτου σας και ενός προπορευόμενου είναι 100 μέτρα (328 πόδια).

- (3) Έλεγχος παρακολούθησης
(Ένα προπορευόμενο όχημα βρίσκεται εντός του πεδίου ανίχνευσης και κινείται με σταθερή ταχύτητα)

ΠΑΡΑΔΕΙΓΜΑ



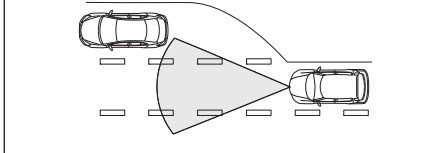
Το αυτοκίνητο σας ακολουθεί το προπορευόμενο διατηρώντας σταθερή απόσταση από εκείνο και χωρίς να υπερβαίνει την ορισθείσα ταχύτητα.

ΣΗΜΕΙΩΣΗ:

- Όταν το αυτοκίνητό σας πλησιάσει το προπορευόμενο όχημα και ο έλεγχος επιβράδυνσης ή παρακολούθησης είναι ενεργοποιημένος, ενεργοποιείται και η προειδοποίηση μετωπικής σύγκρουσης.
- Όταν πατήσετε το πεντάλ φρένων και ο έλεγχος παρακολούθησης είναι ενεργός, μπορεί να αισθανθείτε το πεντάλ βαρύ. Αυτό είναι φυσιολογικό και συμβαίνει λόγω της λειτουργίας του συστήματος προσαρμοζόμενου *cruise control*.

- (4) Έλεγχος επιτάχυνσης
(Ένα προπορευόμενο όχημα βγαίνει από το πεδίο ανίχνευσης)

ΠΑΡΑΔΕΙΓΜΑ



Το σύστημα προσαρμοζόμενου *cruise control*, επιταχύνει το αυτοκίνητό σας στην ορισθείσα ταχύτητα και στην συνέχεια την διατηρεί σταθερή.

Καταστάσεις που ο ανιχνευτής δεν λειτουργεί σωστά

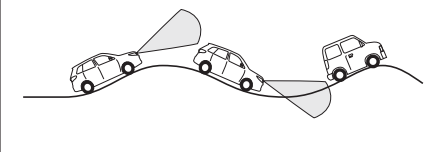
⚠ ΠΡΟΕΙΔΟΠΟΙΗΣΗ

Μην χρησιμοποιείτε το σύστημα προσαρμοζόμενου *cruise control* στις παρακάτω καταστάσεις. Σε διαφορετική περίπτωση, μπορεί το σύστημα να μην λειτουργήσει σωστά και να προκληθεί ατύχημα.

Στις παρακάτω καταστάσεις υπάρχει μεγάλη πιθανότητα ο έλεγχος επιβράδυνσης, παρακολούθησης και επιτάχυνσης να μην λειτουργήσουν σωστά ακόμα και εάν το προπορευόμενο όχημα βρίσκεται εντός του πεδίου ανίχνευσης.

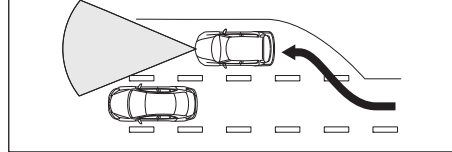
- Οδήγηση σε μποτιλιάρισμα
- Οδήγηση σε δρόμο με στροφές
- Οδήγηση σε ολισθηρό οδόστρωμα όπως σε πάγο ή χιόνι.
- Οδήγηση σε ανηφορική διαδρομή.

ΠΑΡΑΔΕΙΓΜΑ



- Όταν το οδόστρωμα έχει συνεχή ανηφορικά και κατηφορικά τμήματα.
- Όταν το αυτοκίνητο ρυμουλκεί τρέιλερ.

ΠΑΡΑΔΕΙΓΜΑ



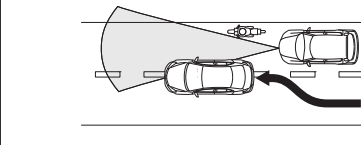
- Είσοδοι/έξοδοι αυτοκινητόδρομου.
- Όταν το αυτοκίνητο δεν μπορεί να κινηθεί σε ευθεία γραμμή λόγω ατυχήματος ή δυσλειτουργίας στο τιμόνι.
- Όταν το αυτοκίνητο κινείται σε δρόμο με στροφές.
- Όταν το κάλυμα του ανιχνευτή ή ο εμπρός προφυλακτήρας κτυπήσουν σε κάποιο αντικείμενο.
- Όταν το σύστημα απενεργοποιηθεί προσωρινά ή εμφανίσει κάποια δυσλειτουργία εμφανίζονται τα παρακάτω μηνύματα.
 - Προειδοποιητική λυχνία συστήματος προσαρμοζόμενου *cruise control*.
 - Μήνυμα “INSPECT CRUISE SYSTEM”
 - Μήνυμα “CRUISE SYSTEM: NOT ACTIVE BY SENSOR”
 - Μήνυμα “RADAR BRAKE SUPPORT SYS INSPECTION REQUIRED”
 - Μήνυμα “CRUISE SYSTEM TEMPORARILY DISAMBLD”.

Καταστάσεις που ο ανιχνευτής μπορεί να μην ενεργοποιηθεί σωστά

Στις παρακάτω καταστάσεις ο ανιχνευτής μπορεί να μην ανιχνεύσει ένα προπορευόμενο όχημα σωστά και η προειδοποιητική λυχνία μετωπικής να μην λειτουργήσει. Θα πρέπει να επιβραδύνετε χρησιμοποιώντας τα φρένα του αυτοκινήτου σας.

- Όταν το προπορευόμενο όχημα κινείται με μικρότερη ταχύτητα ή επιβραδύνει λόγω κυκλοφοριακού προβλήματος ή σε σταθμό διοδίων.
- Όταν το αυτοκίνητο πλησιάζει σε τμήμα του δρόμου υπό κατασκευή.
- Όταν οδηγείτε μέσα σε τούνελ.
- Όταν υφίστανται άσχημες καιρικές συνθήκες όπως δυνατή βροχή, ομίχλη, ανεμοθύελλα.
- Όταν το προπορευόμενο όχημα έχει πολύ μικρή επιφάνεια στο πίσω τμήμα του όπως ένα τρέιλερ.
- Όταν το αυτοκίνητο σας μεταφέρει βαριά αντικείμενα στο χώρο αποσκευών ή στα πίσω καθίσματα.
- Όταν το αυτοκίνητο κινείται με ταχύτητες μεγαλύτερες από 160 χλμ./ώρα (100 μίλια/ώρα).
- Όταν το προπορευόμενο όχημα φρενάρει απότομα.

ΠΑΡΑΔΕΙΓΜΑ



- Όταν κινούνται ποδήλατα ή μοτοσικλέτες στην άκρη του δρόμου.

▲ ΠΡΟΕΙΔΟΠΟΙΗΣΗ

Να οδηγείτε πάντοτε προσεκτικά και βάσει των κυκλοφοριακών συνθηκών.

Καταστάσεις που ο ανιχνευτής μπορεί να ενεργοποιηθεί τυχαία

Στις παρακάτω καταστάσεις ο ανιχνευτής μπορεί να ανιχνεύσει ένα προπορευόμενο όχημα σωστά και η προειδοποιητική λυχνία μετωπικής να λειτουργήσει.

- Σε στροφή ή σε στενή λωρίδα κυκλοφορίας.
- Το προπορευόμενο όχημα κινείται στην δική σας λωρίδα αλλά με ελιγμούς.
- Αντικείμενα που προεξέχουν από το οδόστρωμα όπως καπάκια θυρίδων καθώς επίσης αντικείμενα που έχουν πέσει από άλλα οχήματα ή ανωμαλίες στο οδόστρωμα.

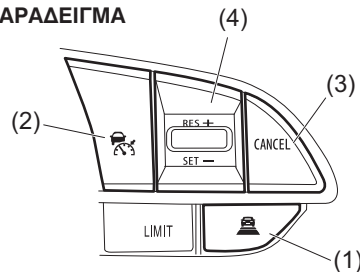
▲ ΠΡΟΕΙΔΟΠΟΙΗΣΗ

Να οδηγείτε πάντοτε προσεκτικά και βάσει των κυκλοφοριακών συνθηκών.

Ορισμός ταχύτητας ταξιδιού

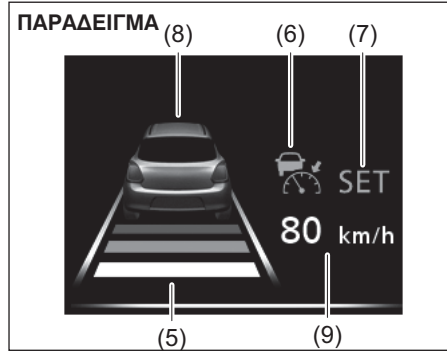
Διακόπτης προσαρμοζόμενου cruise control

ΠΑΡΑΔΕΙΓΜΑ



- (1) Διακόπτης ορισμού ταχύτητας παρακολούθησης
- (2) Διακόπτης "CRUISE"
- (3) Διακόπτης "CANCEL"
- (4) Διακόπτης "RES + / SET -"

Οθόνη πληροφοριών



- (5) Ένδειξη απόστασης
 (6) Ένδειξη προσαρμοζόμενου Cruise control
 (7) Ένδειξη "SET"
 (8) Ένδειξη ανίχνευσης προπορευόμενου οχήματος
 (9) Ένδειξη ορισθείσας ταχύτητας κίνησης
- 1) Ενεργοποιήστε το σύστημα προσαρμοζόμενου Cruise Control πατώντας τον διακόπτη "CRUISE" (2). Όταν στην οθόνη εμφανιστούν οι ενδείξεις cruise (6), απόστασης από προπορευόμενο όχημα (5) και ένδειξη ανίχνευσης προπορευόμενου οχήματος (8), μπορείτε να ορίσετε την ταχύτητα κίνησης.
 - 2) Επιταχύνετε ή επιβραδύνετε το αυτοκίνητο σας.

- 3) Πατήστε τον διακόπτη "RES+ / SET -" (4), στην οθόνη εμφανίζονται η ένδειξη "SET" (7), και η ένδειξη ορισθείσας ταχύτητας κίνησης (9). Απομακρύνετε το πόδι σας από το πεντάλ γκαζιού και η ορισθείσα ταχύτητα θα διατηρηθεί. Ταυτόχρονα η ένδειξη ανίχνευσης προπορευόμενου οχήματος (8) θα διαφοροποιείται όπως υποδεικνύεται παρακάτω και ανάλογα με την παρουσία ή την απουσία προπορευόμενου οχήματος.



Ένα προπορευόμενο όχημα δεν ανιχνεύεται. Στην περίπτωση αυτή, το αυτοκίνητο σας βρίσκεται στην κατάσταση ελέγχου σταθερής ταχύτητας.






Ένα προπορευόμενο όχημα ανιχνεύεται. Στην περίπτωση αυτή, το αυτοκίνητο σας βρίσκεται στην κατάσταση ελέγχου επιβράδυνσης ή παρακολούθησης.

⚠ ΠΡΟΕΙΔΟΠΟΙΗΣΗ

Εάν ορισθεί κατά λάθος ταχύτητα ταξιδιού, μπορεί να χαθεί ο έλεγχος του αυτοκινήτου με αποτέλεσμα να προκληθεί ατύχημα με τραυματισμό ή και θάνατο. Απενεργοποιείτε το προσαρμοζόμενο σύστημα cruise control και ελέγχετε ότι η ένδειξη cruise (6) δεν εμφανίζεται στην οθόνη πληροφοριών.

Αλλαγή απόστασης ανίχνευσης

Όταν η ένδειξη cruise (6) είναι αναμένη, μπορείτε να ρυθμίσετε την απόσταση μεταξύ του αυτοκινήτου σας και ενός προπορευόμενου πατώντας τον διακόπτη (1).

	<p>Μικρή Η απόσταση θα ορισθεί μικρότερη από την ρύθμιση Μεσαία.</p>
	<p>Μεσαία Αυτή είναι η αρχική ρύθμιση. Όταν το αυτοκίνητο κινείται με 80 χλμ/ώρα (50 μίλια/ώρα) η απόσταση είναι περίπου 40 μέτρα (131 πόδια)</p>
	<p>Μακριά Η απόσταση θα ορισθεί μεγαλύτερη από την ρύθμιση Μεσαία.</p>

▲ ΠΡΟΕΙΔΟΠΟΙΗΣΗ

Να διατηρείτε μία ασφαλή απόσταση από το προπορευόμενο όχημα ανάλογα με τις κυκλοφοριακές συνθήκες. Σε διαφορετική περίπτωση μπορεί να προκληθεί ατύχημα με αποτέλεσμα τραυματισμός ή και θάνατος.

ΣΗΜΕΙΩΣΗ:

- Όταν σβήσετε τον κινητήρα, η ορισθείσα τιμή απόστασης από προπορευόμενο όχημα ακυρώνεται και επανέρχεται στην αρχική ρύθμιση.
- Η κατάλληλη τιμή απόστασης εξαρτάται από την ταχύτητα κίνησης του αυτοκινήτου.

Προσωρινή αλλαγή ταχύτητας κίνησης

Όταν η ταχύτητα ταξιδιού διατηρείται, μπορείτε προσωρινά να επιταχύνετε ή να επιβραδύνετε το αυτοκίνητο σας.

Για να επιταχύνετε, πατήστε το πεντάλ γκαζιού. Μόλις απομακρύνετε το πόδι σας από το πεντάλ η ταχύτητα κίνησης του αυτοκινήτου θα επιστρέφει στην ορισθείσα τιμή.

Για να επιβραδύνετε πατήστε το πεντάλ φρένων. Η ορισθείσα τιμή ταχύτητας κίνησης ακυρώνεται και η ένδειξη "SET" (7) σβήνει. Για να ορίσετε ξανά την προηγούμενη τιμή, πατήστε τον διακόπτη "RES+/SET-" (4) και η ένδειξη "SET" (7) ανάβει εάν η ταχύτητα κίνησης του αυτοκινήτου είναι μεγαλύτερη από 40 χλμ/ώρα (25 μίλια/ώρα). Το αυτοκίνητο θα επιταχύνει μέχρι να αποκτήσει την προηγούμενα ορισθείσα ταχύτητα κίνησης και θα την διατηρήσει.

Διαφοροποίηση ταχύτητας ταξιδιού

Χρησιμοποιώντας το πεντάλ γκαζιού

Για να αυξήσετε την ορισθείσα τιμή ταχύτητας, επιταχύνετε μέχρι την επιθυμητή ταχύτητα πατώντας το πεντάλ γκαζιού και πιέζοντας το διακόπτη "RES+/SET-" (4). Η καινούρια τιμή ορίζεται.

Χρησιμοποιώντας το πεντάλ φρένων

Για να μειώσετε την ορισθείσα τιμή ταχύτητας, επιβραδύνετε μέχρις την επιθυμητή ταχύτητα πατώντας το πεντάλ φρένων και πιέζοντας το διακόπτη "RES+/SET-" (4). Η καινούρια τιμή ορίζεται.

ΣΗΜΕΙΩΣΗ:

Μόλις πατήσετε το πεντάλ φρένων, η ένδειξη "SET" (7) σβήνει μέχρις ότου ορίσετε νέα τιμή.

Χρήση του διακόπτη "RES +/SET -"

Για να ορίσετε μία ψηλότερη ταχύτητα ταξιδιού, πατήστε συνεχόμενα ή κρατήστε πατημένο τον διακόπτη "RES+/SET-" (4). Η ταχύτητα κίνησης του αυτοκινήτου σας θα αυξηθεί. Μόλις απελευθερώσετε τον διακόπτη, η νέα τιμή θα ορισθεί.

Για να ορίσετε μία μικρότερη ταχύτητα ταξιδιού, πατήστε συνεχόμενα ή κρατήστε πατημένο τον διακόπτη "RES+/SET-" (4). Η ταχύτητα κίνησης του αυτοκινήτου σας θα μειωθεί. Μόλις απελευθερώσετε τον διακόπτη, η νέα τιμή θα ορισθεί.

ΣΗΜΕΙΩΣΗ:

- Μπορείτε να ορίσετε την ταχύτητα κατά 1 χλμ/ώρα (ή 1 μίλι/ώρα) πατώντας τον διακόπτη "RES +/SET-" (4) γρήγορα.
- Μπορείτε να ορίσετε την ταχύτητα κατά 5 χλμ/ώρα (ή 5 μίλια/ώρα) πατώντας και κρατώντας πατημένο τον διακόπτη "RES +/SET-" (4).
- Εάν είναι ενεργοποιημένος ο έλεγχος επιβράδυνσης ή παρακολούθησης, το αυτοκίνητο δεν επιταχύνει ακόμα και εάν ρυθμίσετε την ταχύτητα ταξιδιού σε μεγαλύτερη τιμή πατώντας συνεχόμενα τον διακόπτη "RES +/SET-" (4). Όμως, εάν το προπορευόμενο όχημα βγει εκτός ακτίνας ανίχνευσης τότε το αυτοκίνητο αυτόματα επιταχύνει στην ορισθείσα τιμή ταχύτητας.

Ακύρωση προσαρμοζόμενου συστήματος cruise control

Στις παρακάτω καταστάσεις η ένδειξη “SET” (7) θα σβήσει και το προσαρμοζόμενο cruise control θα ακυρωθεί προσωρινά:

- Όταν πατηθεί ο διακόπτης “CANCEL” (3).
- Όταν πατηθεί το πεντάλ φρένων.
- Όταν η ταχύτητα κίνησης του αυτοκινήτου πέσει κάτω από τα 40 χλμ/ώρα (25 μίλια/ώρα).
- Όταν το αυτοκίνητο γλιστρήσει και ενεργοποιηθεί το σύστημα ESP®.
- Όταν το κάλυμα του ανιχνευτή καλυφθεί από χιόνι, νερά ή βρωμιά.
- Όταν οι στροφές του κινητήρα είναι πολύ υψηλές ή χαμηλές.
- Όταν η πόρτα οδηγού ανοίξει.
- Όταν ο οδηγός αφαιρέσει την ζώνη ασφαλείας.
- Όταν ενεργοποιηθεί το χειρόφρενο.
- Όταν πατηθεί ο διακόπτης περιοριστή ταχύτητας.
- Όταν πατηθεί ο διακόπτης ESP® OFF.

Για οχήματα με μηχανικό κιβώτιο

- Όταν το πεντάλ συμπλέκτη είναι συνεχώς πατημένο.
- Όταν στο κιβώτιο ταχυτήτων επιλεγεί η θέση νεκράς “N”.
- Όταν στο κιβώτιο ταχυτήτων επιλεγεί η θέση 1ης ή 2ης.

Για οχήματα με αυτόματο κιβώτιο

- Όταν η θέση κιβωτίου αλλάξει από την 3η σε 2η στην κατάσταση χειροκίνητης λειτουργίας.

Για οχήματα με κιβώτιο CVT

- Όταν η θέση κιβωτίου αλλάξει στην “N”.

Για να επαναφέρετε την προηγούμενα ορισθείσα τιμή ταχύτητας, πατήστε τον διακόπτη “RES +/SET-” (4) για να εμφανιστεί η ένδειξη “SET” (7). Η ταχύτητα κίνησης του αυτοκινήτου θα πρέπει να είναι μεγαλύτερη από 40 χλμ/ώρα (25 μίλια/ώρα) και να μην ισχύουν οι παραπάνω καταστάσεις.

Για να απενεργοποιήσετε το σύστημα προσαρμοζόμενου cruise control, πατήστε τον διακόπτη “CRUISE” (2) και ελέγξτε ότι η ένδειξη cruise (6) έσβησε.

Επίσης, εάν εμφανιστεί στην οθόνη πληροφοριών κάποια προειδοποιητική ένδειξη ή μήνυμα που αφορά το σύστημα προσαρμοζόμενου cruise control, το σύστημα απενεργοποιείται.

ΣΗΜΕΙΩΣΗ:

Εάν απενεργοποιήσετε το σύστημα προσαρμοζόμενου cruise control η τιμή ταχύτητας που είχε ορισθεί ακυρώνεται. Θα πρέπει να ορίσετε τιμή ταχύτητας στο σύστημα όταν το ενεργοποιήσετε και πάλι.

Προειδοποίηση μετωπικής σύγκρουσης



Εάν το αυτοκίνητο πλησιάσει αρκετά κοντά σε προπορευόμενο όχημα και στις παρακάτω περιπτώσεις, ο εσωτερικός βομβητής ηχεί και ταυτόχρονα η ένδειξη (1) εμφανίζεται στην οθόνη πληροφοριών.

- Το προπορευόμενο όχημα επιβραδύνει απότομα.
- Κάποιο άλλο όχημα μπαίνει ανάμεσα στο δικό σας και στο προπορευόμενο.

Πατήστε το πεντάλ φρένων, και επιβραδύνετε διατηρώντας την κατάλληλη απόσταση από το άλλο όχημα. Ο χρόνος που ηχεί ο βομβητής προειδοποίησης για μετωπική σύγκρουση εξαρτάται από την ταχύτητα κίνησης και την απόσταση που έχει το αυτοκίνητο σας από το προπορευόμενο.

Στο σύστημα προσαρμοζόμενου cruise control και στο σύστημα ανιχνευτή υποστήριξης πέδησης υπάρχουν διαφορετικές λειτουργίες προειδοποίησης για μετωπική σύγκρουση. Έτσι, ο εσωτερικός βομβητής για το σύστημα προσαρμοζόμενου cruise control ηχεί νωρίτερα από τον βομβητή του συστήματος ανιχνευτή υποστήριξης πέδησης.

Για λεπτομέρειες σχετικά με την προειδοποίηση μετωπικής σύγκρουσης στο σύστημα ανιχνευτή υποστήριξης πέδησης, ανατρέξτε στο “Σύστημα ανιχνευτή υποστήριξης πέδησης (προαιρετικός εξοπλισμός)” ή “Σύστημα διπλού αισθητήρα ανιχνευτή υποστήριξης πέδησης (προαιρετικός εξοπλισμός)” σε αυτό το κεφάλαιο.

▲ ΠΡΟΕΙΔΟΠΟΙΗΣΗ

- Μην χρησιμοποιείτε το σύστημα προσαρμοζόμενου cruise control σε αυξημένη κυκλοφορία γιατί η προειδοποίηση μετωπικής σύγκρουσης ενεργοποιείται πολύ συχνά.
- Ακόμα και όταν η απόσταση μεταξύ του αυτοκινήτου σας και του προπορευόμενου είναι μικρή, η προειδοποίηση μετωπικής σύγκρουσης μπορεί να μην ενεργοποιηθεί στις παρακάτω καταστάσεις:
 - Το προπορευόμενο όχημα έχει ίδια ή μεγαλύτερη ταχύτητα από του αυτοκινήτου σας.
 - Όταν το προπορευόμενο όχημα απομακρύνεται από το δικό σας.
 - Αμέσως μετά το ορισμό της επιθυμητής ταχύτητας.
 - Όταν πατάτε το πεντάλ γκαζιού ή μόλις το αφήσετε.
 - Όταν πατάτε το πεντάλ φρένων.

Προειδοποιητική λυχνία συστήματος προσαρμοζόμενου cruise control



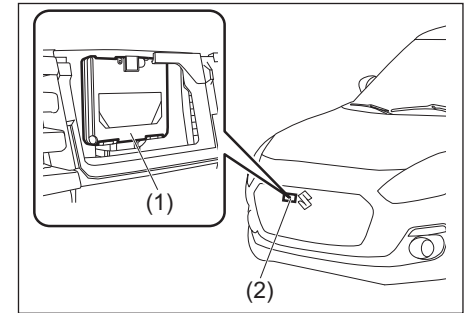
Εάν η λυχνία παραμένει αναμένη, υπάρχει κάποιο πρόβλημα στο σύστημα προσαρμοζόμενου cruise control ή στον ανιχνευτή και το σύστημα έχει απενεργοποιείται προσωρινά. Όταν υπάρξει κάποια δυσλειτουργία στον αισθητήρα ανίχνευσης, η λειτουργία του σταματά μέχρις ο κεντρικός διακόπτης ή ο διακόπτης κινητήρα γυρίσει στην θέση LOCK (OFF). Σταματήστε το αυτοκίνητο σας σε ασφαλές σημείο και γυρίστε τον κεντρικό διακόπτη ή τον διακόπτη κινητήρα στη θέση LOCK (OFF). Επανεκκινήστε τον κινητήρα, και ελέγξτε ότι η προειδοποιητική λυχνία του συστήματος προσαρμοζόμενου cruise control είναι σβηστή. Εάν η λυχνία δεν σβήσει, απευθυνθείτε στον Επίσημο Συνεργάτη SUZUKI για να ελέγξει το αυτοκίνητο σας.

Χειρισμός του αισθητήρα ανίχνευσης

ΣΗΜΕΙΩΣΗ:

Εάν το αυτοκίνητο σας είναι εξοπλισμένο με σύστημα ανιχνευτή υποστήριξης πέδησης ή διπλό αισθητήρα υποστήριξης πέδησης ανατρέξτε στο “Σύστημα ανιχνευτή υποστήριξης πέδησης (προαιρετικός εξοπλισμός)” σε αυτό το κεφάλαιο.

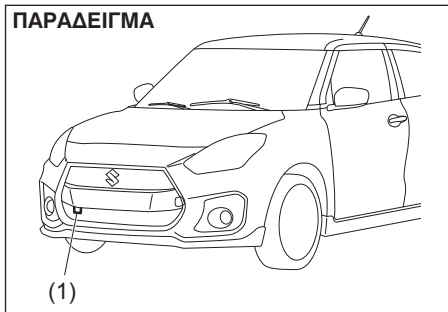
Εκτός μοντέλου SPORT



Ο αισθητήρας (1) βρίσκεται μέσα στο κάλυμα (2) στην γρίλια του ψυγείου.

Μοντέλο SPORT

ΠΑΡΑΔΕΙΓΜΑ



Ο αισθητήρας ανίχνευσης (1) βρίσκεται στο πίσω τμήμα της γρίλιας του ψυγείου.

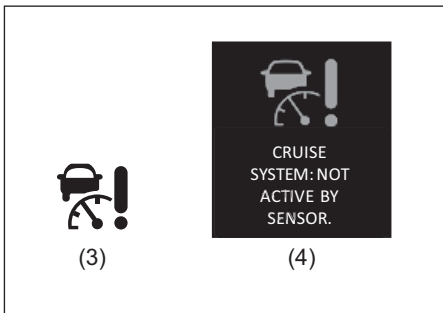
ΣΗΜΕΙΩΣΗ:

Στις παρακάτω περιπτώσεις ο αισθητήρας ανίχνευσης μπορεί να σταματήσει προσωρινά την λειτουργία του.

- Όταν μειωθεί η τάση της μπαταρίας μολύβδου.
- Όταν η θερμοκρασία της μπαταρίας μολύβδου είναι χαμηλή.
- Όταν η τάση της μπαταρίας μολύβδου μειώνεται προσωρινά λόγω της εκκίνησης του κινητήρα.

Μόλις η τάση της μπαταρίας μολύβδου επανέλθει, η λειτουργία του αισθητήρα αποκαθίσταται.

Εάν επικαθίσει βρωμιά στον αισθητήρα ανίχνευσης ή στο κάλυμα του το προσαρμοζόμενο cruise control θα σταματήσει την λειτουργία του και η προειδοποιητική λυχνία (3) θα ανάψει. Επίσης στην οθόνη θα εμφανιστεί το μήνυμα: “CRUISE SYSTEM: NOT ACTIVE BY SENSOR” (4).



⚠ ΠΡΟΕΙΔΟΠΟΙΗΣΗ

- Πάντοτε να διατηρείτε καθαρό το κάλυμα του αισθητήρα. Καθαρίστε το με ένα μαλακό πανί. Επίσης εάν κάτι από τα παρακάτω βρεθούν πάνω στο κάλυμα, θα ανιχνευτούν σαν βρωμιά και ο ανιχνευτής δεν θα μπορεί να λειτουργήσει σωστά. Αυτό μπορεί να οδηγήσει σε ατύχημα.
 - Πλαστικές σακούλες (διαφανείς, ημιδιαφανείς, έγχρωμες ή μεταλλικού χρώματος)
 - Νερά από βροχή, χιόνι κλπ.
 - Να ακολουθείτε πάντοτε τις παρακάτω οδηγίες ώστε ο αισθητήρας να λειτουργεί σωστά. Σε διαφορετική περίπτωση, ο αισθητήρας δεν θα μπορεί να οδηγήσει σε ατύχημα.
 - Μην κτυπάτε το κάλυμα του αισθητήρα. Εάν μετά από κάποιο μικρό τρακάρισμα το κάλυμα πάθει κάποια ζημιά, θα πρέπει να απευθυνθείτε στον Επίσημο Συνεργάτη SUZUKI για να ελέγξει το αυτοκίνητο σας.
- (συνεχίζεται)

▲ ΠΡΟΕΙΔΟΠΟΙΗΣΗ**(συνεχίζεται)**

- Μην επικολλάτε κανένα αυτοκόλλητο στο κάλυμα του αισθητήρα ακόμα και εάν αυτό είναι διαφανές.
- Μην πραγματοποιείτε μετατροπές ή τοποθετείτε μη γνήσια ανταλλακτικά στην γρίλια του ψυγείου και στον εμπρός προφυλακτήρα. Απευθυνθείτε στον Επίσημο Συνεργάτη SUZUKI για συμβουλές και πληροφορίες.
- Μην αφαιρείτε ή αποσυναρμολογείτε τον αισθητήρα ή κοντινά σε αυτόν εξαρτήματα.
- Μην εφαρμόζετε κάποιο βάρος στον εμπρός προφυλακτήρα.
- Όταν καθαρίζετε το αυτοκίνητο με νερό υπό υψηλή πίεση μην κατευθύνετε την δέσμη του νερού κατευθείαν στο κάλυμα του αισθητήρα.
- Μην σπρώχνετε άλλα οχήματα με τον εμπρός προφυλακτήρα του αυτοκινήτου σας.

ΣΗΜΕΙΩΣΗ:

Εάν υπάρχουν νερά ή χιόνι πάνω στο κάλυμα του αισθητήρα, το σύστημα μπορεί να μην λειτουργεί σωστά.

Όταν εντοπισθεί βρωμιά στο κάλυμα του αισθητήρα

Εάν το μήνυμα (4) δεν σβήνει, πραγματοποιήστε τα παρακάτω.

- 1) Σταθμεύστε σε ασφαλές σημείο και γυρίστε τον κεντρικό διακόπτη ή τον διακόπτη κινητήρα στην θέση "LOCK" (OFF).
 - 2) Καθαρίστε με μαλακό πανί το κάλυμα του αισθητήρα.
 - 3) Γυρίστε τον κεντρικό διακόπτη ή τον διακόπτη κινητήρα στην θέση "ON".
 - 4) Ελέγξτε ότι το μήνυμα (4) εμφανίζεται και μετά από 3 δευτερόλεπτα, σβήνει.
- Εάν παρά τον καθαρισμό του καλύματος του αισθητήρα το μήνυμα (4) συνεχίζει να εμφανίζεται υπάρχει κάποια δυσλειτουργία στο σύστημα. Απευθυνθείτε στον Επίσημο Συνεργάτη SUZUKI για να ελέγξει το αυτοκίνητο σας.

ΣΗΜΕΙΩΣΗ:

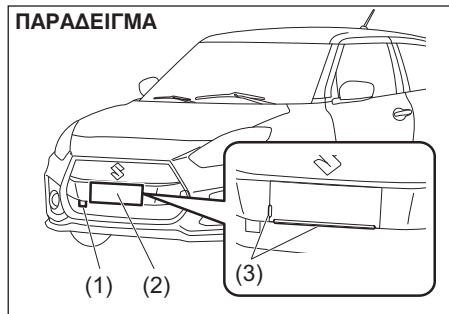
Στις παρακάτω περιπτώσεις η προειδοποιητική λυχνία (3) μπορεί να ανάψει, το μήνυμα (4) να εμφανιστεί και το σύστημα ανιχνευτή υποστήριξης πέδησης να απενεργοποιηθεί αυτόματα ακόμα και εάν δεν υπάρχει βρωμιά στο κάλυμα του αισθητήρα.

- Όταν διέρχεστε από τούνελ
- Όταν οδηγείτε σε δρόμο που έχει ταμμένα τοιχώματα στις πλευρές του
- Όταν οδηγείτε σε δρόμο με μεταλλικά προστατευτικά κιγκλιδώματα στην μία του πλευρά
- Σε διασταυρώσεις δρόμων
- Σε κακοκαιρία με δυνατή βροχή ή χιόνι.
- Σε οδόστρωμα με ανωμαλίες

Στις περιπτώσεις αυτές, το σύστημα απενεργοποιείται προσωρινά, λόγω των εκπεμπόμενων μικροκυμάτων που διαχέονται λόγω αντανάκλασης τους και δεν μπορεί να εντοπισθεί ένα προπορευόμενο όχημα σωστά.

Εάν συνεχίζοντας να οδηγείτε για περίπου 2 λεπτά μετά την μη ύπαρξη των παραπάνω περιπτώσεων οι ενδείξεις και το μήνυμα θα σβήσουν και το σύστημα θα ενεργοποιηθεί και πάλι.

Κατά τη τοποθέτηση της πινακίδας κυκλοφορίας στον εμπρός προφυλακτήρα του μοντέλου SPORT



- (1) Αισθητήρας ανίχνευσης
- (2) Βάση πινακίδας
- (3) Ελαστικά άκρα

▲ ΠΡΟΕΙΔΟΠΟΙΗΣΗ

- Η πινακίδα κυκλοφορίας και το πλαίστιο πλαίσιο της θα πρέπει να τοποθετηθούν στην βάση (2).

(συνεχίζεται)

▲ ΠΡΟΕΙΔΟΠΟΙΗΣΗ



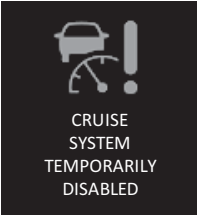

(συνέχεια)

- Ο αισθητήρας ανίχνευσης (1) του προσαρμοζόμενου cruise control βρίσκεται στην θέση που υποδεικνύεται στο σχήμα. Εάν δεν τοποθετήσετε την πινακίδα κυκλοφορίας κατευθείαν στην βάση (2) ή εάν αυτή προεξέχει από την βάση (2) η λειτουργία του αισθητήρα θα έχει παρεμβολές και το σύστημα δεν θα λειτουργεί αποτελεσματικά.
- Η πινακίδα κυκλοφορίας και το πλαίσιο της θα πρέπει να τοποθετηθούν έτσι ώστε να μην προεξέχει προς τα έξω από την δεξιά και την κάτω άκρη (3) της βάσης. Επίσης ένα πλαίσιο πινακίδας που υπερβαίνει τα 535 χιλ. (21.1 ίν) σε πλάτος και 18 χιλ. (0.7 ίν) σε πάχος δεν μπορεί να χρησιμοποιηθεί.
- Η πινακίδα κυκλοφορίας και το πλαίσιο της θα πρέπει να τοποθετηθούν σωστά στην βάση (2) χρησιμοποιώντας αυτασφαλιζόμενες βίδες.
- Συνιστούμε να απευθυνθείτε στον Επίσημο Συνεργάτη SUZUKI για να τοποθετήσει αυτός την πινακίδα κυκλοφορίας στο αυτοκίνητο σας.

Προειδοποιητικά και Ενδεικτικά μηνύματα

Η οθόνη πληροφοριών εμφανίζει προειδοποιητικά και ενδεικτικά μηνύματα για να σας ενημερώσει για τυχόν δυσλειτουργίες του συστήματος προσαρμοζόμενου cruise control.

Προειδοποιητικά και Ενδεικτικά μηνύματα	Κύρια Προειδοποιητική λυχνία	Ήχος	Αιτία και επιδιόρθωση
	<p>Αναβοσβήνει</p> 	<p>“Μπιπ” (μία φορά από τον εσωτερικό βομβητή).</p>	<p>Μπορεί να υπάρχει δυσλειτουργία στο σύστημα προσαρμοζόμενου cruise control. Απευθυνθείτε στον Επίσημο Συνεργάτη SUZUKI για έλεγχο.</p>
	<p>Αναβοσβήνει</p> 	<p>“Μπιπ” (μία φορά από τον εσωτερικό βομβητή).</p>	<p>Το σύστημα ανίχνευσης υποστήριξης πέδησης απενεργοποιείται προσωρινά γιατί υπάρχει βρωμιά στο κάλυμα του αισθητήρα ή διασπορά μικροκυμάτων από τον αισθητήρα. Εάν το μήνυμα δεν σβήσει μετά από λίγο, καθαρίστε το κάλυμα με αισθητήρα με ένα μαλακό πανί.</p>

Προειδοποιητικά και Ενδεικτικά μηνύματα	Κύρια Προειδοποιητική λυχνία	Ήχος	Αιτία και επιδιόρθωση
 <p>RADAR BRAKE SUPPORT SYS INSPECTION REQUIRED</p>	<p>Αναβοσβήνει</p> 	<p>“Μπιπ” (μία φορά από τον εσωτερικό βομβητή).</p>	<p>Μπορεί να υπάρχει δυσλειτουργία στο σύστημα ανιχνευτή υποστήριξης πέδησης. Απευθυνθείτε στον Επίσημο Συνεργάτη SUZUKI για έλεγχο.</p>
 <p>CRUISE SYSTEM TEMPORARILY DISABLED</p>	<p>Αναβοσβήνει</p> 	<p>“Μπιπ” (μία φορά από τον εσωτερικό βομβητή).</p>	<p>Μπορεί να υπάρχει δυσλειτουργία στο σύστημα ανιχνευτή υποστήριξης πέδησης και αυτό απενεργοποιείται προσωρινά. Εάν το μήνυμα δεν σβήσει μετά από λίγο, απευθυνθείτε στον Επίσημο Συνεργάτη SUZUKI για έλεγχο.</p>

Σύστημα Cruise control (προαιρετικός εξοπλισμός)

Το σύστημα αυτό σας επιτρέπει να διατηρείτε μια σταθερή ταχύτητα κίνησης του αυτοκινήτου χωρίς να απαιτείται να πατάτε το πεντάλ γκαζιού. Τα χειριστήρια του συστήματος βρίσκονται στο τιμόνι.

Μπορείτε να χρησιμοποιήσετε το σύστημα αυτό, στις παρακάτω περιπτώσεις:

- Για οχήματα με μηχανικό κιβώτιο, έχει επιλεγεί μια από τις σχέσεις 3η, 4η, 5η.
- Για οχήματα με κιβώτιο CVT ο μοχλός επιλογής βρίσκεται στην θέση “D”.
- Η ταχύτητα κίνησης του αυτοκινήτου είναι 40 χλμ/ώρα (25 μίλια/ώρα) ή υψηλότερη.

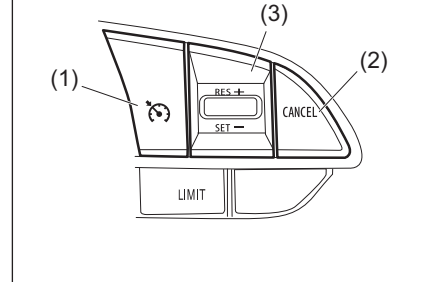
⚠ ΠΡΟΕΙΔΟΠΟΙΗΣΗ

Για να μην χάσετε τον έλεγχο του αυτοκινήτου, μην χρησιμοποιείτε το σύστημα cruise control όταν κινείστε σε δρόμο με αυξημένη κυκλοφορία, σε ολισθηρούς ή κατηφορικούς δρόμους.

Ορισμός ταχύτητας ταξιδιού

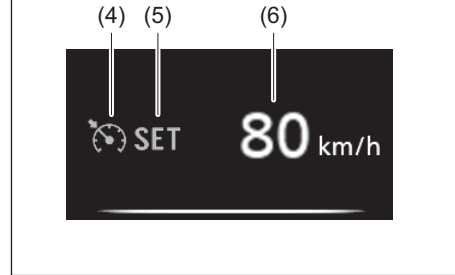
Διακόπτης cruise control

ΠΑΡΑΔΕΙΓΜΑ



- (1) Διακόπτης cruise control
- (2) Διακόπτης “CANCEL”
- (3) Διακόπτης “RES+/SET-”

ΠΑΡΑΔΕΙΓΜΑ



- (4) Ένδειξη Cruise control
- (5) Ένδειξη “SET”
- (6) Ένδειξη ορισθείσας ταχύτητας

- 1) Ενεργοποιήστε το σύστημα Cruise control πατώντας τον διακόπτη “CRUISE” (1). Μόλις η ενδεικτική λυχνία “CRUISE” (4) ανάψει, μπορείτε να ορίσετε ταχύτητα ταξιδιού.
- 2) Επιταχύνετε ή επιβραδύνετε στην επιθυμητή ταχύτητα κίνησης.
- 3) Πατήστε προς τα κάτω τον διακόπτη “SET” (3) ενεργοποιώντας την ενδεικτική λυχνία SET (5). Η ένδειξη ορισθείσας ταχύτητας (6) εμφανίζεται στην οθόνη. Τραβήξτε το πόδι σας από το πεντάλ γκαζιού, η ταχύτητα κίνησης θα διατηρηθεί.

▲ ΠΡΟΕΙΔΟΠΟΙΗΣΗ

Εάν ενεργοποιηθεί το σύστημα Cruise Control τυχαία, δεν θα μπορείτε να επιβραδύνετε ή μπορείτε να χάσετε τον έλεγχο του αυτοκινήτου. Αυτό μπορεί να οδηγήσει σε ατύχημα με αποτέλεσμα τραυματισμό ή θάνατο.

Απενεργοποιήστε το σύστημα Cruise Control και βεβαιωθείτε ότι η ενδεικτική λυχνία “CRUISE” (4) είναι σβηστή.

Για να μεταβάλλετε προσωρινά την ταχύτητα κίνησης

Κατά την λειτουργία του συστήματος Cruise Control μπορείτε προσωρινά να επιταχύνετε ή να επιβραδύνετε το αυτοκίνητο σας.

Για να επιταχύνετε, πατήστε το πεντάλ γκαζιού. Μόλις απομακρύνετε το πόδι σας από το πεντάλ γκαζιού, η ταχύτητα του αυτοκινήτου θα επανέλθει στην ορισθείσα στο σύστημα αυτό.

Για να επιβραδύνετε, πατήστε το πεντάλ φρένων. Η ορισθείσα ταχύτητα στο σύστημα θα ακυρωθεί και η ενδεικτική λυχνία SET (5) θα σβήσει.

Για να επαναφέρετε την ορισθείσα ταχύτητα, πατήστε τον διακόπτη “RES+/SET-” (3). Η ενδεικτική λυχνία SET (5) θα ανάψει εφόσον η ταχύτητα του αυτοκινήτου είναι μεγαλύτερη από 40 χλμ./ώρα (25 μίλια/ώρα).

Το αυτοκίνητο θα επιταχύνει και θα διατηρήσει την ορισθείσα ταχύτητα κίνησης.

Αλλαγή ταχύτητας κίνησης**Χρησιμοποιώντας το πεντάλ γκαζιού**

Για να αυξήσετε την ορισθείσα στο σύστημα cruise control ταχύτητα κίνησης, επιταχύνετε μέχρις την επιθυμητή ταχύτητα πατώντας το πεντάλ γκαζιού και πατήστε τον διακόπτη “RES+/SET-” (3) προς τα κάτω. Η καινούργια τιμή ταχύτητας θα ορισθεί.

Χρησιμοποιώντας το πεντάλ φρένων

Για να μειώσετε την ορισθείσα στο σύστημα cruise control ταχύτητα κίνησης, επιβραδύνετε μέχρις την επιθυμητή ταχύτητα πατώντας το πεντάλ φρένων και πατήστε τον διακόπτη “RES+/SET-” (3) προς τα κάτω. Η καινούργια τιμή ταχύτητας θα ορισθεί.

ΣΗΜΕΙΩΣΗ:

Όταν πατηθεί το πεντάλ φρένων, η ενδεικτική λυχνία “SET” (5) θα σβήσει μέχρις να ορισθεί η καινούργια τιμή ταχύτητας.

Χρήση του διακόπτη “RES +” ή “SET -”

Για να ορίσετε μεγαλύτερη τιμή ταχύτητας πατήστε συνεχόμενα ή πατήστε και κρατήστε πατημένο τον διακόπτη “RES+/SET-” (3). Η ταχύτητα κίνησης θα αυξάνεται σταθερά. Μόλις αφήσετε τον διακόπτη, η καινούργια τιμή ταχύτητας θα ορισθεί.

Για να ορίσετε μικρότερη τιμή ταχύτητας πατήστε συνεχόμενα ή πατήστε και κρατήστε πατημένο τον διακόπτη “RES+/SET-” (3), η ταχύτητα κίνησης θα μειώνεται σταθερά. Μόλις αφήσετε τον διακόπτη, η καινούργια τιμή ταχύτητας θα ορισθεί.

ΣΗΜΕΙΩΣΗ:

- Μπορείτε να ορίσετε την ταχύτητα στο σύστημα για διαστήματα του 1 χλμ./ώρα (1 μίλι/ώρα) πατώντας τον διακόπτη “RES+” (3) ή “SET-” γρήγορα.
- Εάν η ταχύτητα του αυτοκινήτου είναι περίπου 10 χλμ./ώρα μεγαλύτερη από την ορισθείσα, δεν μπορείτε να μειώσετε τη ν ταχύτητα χρησιμοποιώντας τον διακόπτη “RES+/SET-” (3).
- Εάν η ταχύτητα του αυτοκινήτου είναι περίπου 10 χλμ./ώρα μικρότερη από την ορισθείσα, δεν μπορείτε να αυξήσετε την ταχύτητα χρησιμοποιώντας τον διακόπτη “RES+/SET-” (3).

Απενεργοποίηση συστήματος Cruise Control

Ακολουθώντας τις παρακάτω διαδικασίες η ενδεικτική λυχνία "SET" (5) θα σβήσει και το σύστημα Cruise Control θα απενεργοποιηθεί:

- Πατήστε τον διακόπτη "CANCEL" (2).
- Πατήστε το πεντάλ φρένων.
- Για μηχανικό κιβώτιο πατήστε το πεντάλ συμπλέκτη.
- Για κιβώτιο CVT τοποθετήστε τον μοχλό επιλογής στην θέση "L".
- Όταν η ταχύτητα κίνησης του αυτοκινήτου μειωθεί σε ποσοστό 20% της ορισθείσας ταχύτητας.
- Κάθε φορά που η ταχύτητα κίνησης του αυτοκινήτου μειωθεί κάτω από τα 40 χλμ/ώρα (25 μίλια/ώρα).
- Όταν ενεργοποιηθεί το σύστημα ESP®.

Για να επαναφέρετε την προηγούμενα ορισθείσα τιμή ταχύτητας, πατήστε τον διακόπτη "RES+ /SET-" (3) για να εμφανιστεί η ένδειξη "SET" (5). Η ταχύτητα κίνησης του αυτοκινήτου θα πρέπει να είναι μεγαλύτερη από 40 χλμ/ώρα (25 μίλια/ώρα) και δεν ισχύουν οι παραπάνω καταστάσεις.

Για να απενεργοποιήσετε το σύστημα cruise control, πατήστε τον διακόπτη "CRUISE" (1) και ελέγξτε ότι η ένδειξη cruise (4) έσβησε.

Επίσης, εάν εμφανιστεί στην οθόνη πληροφοριών κάποια προειδοποιητική ένδειξη ή μήνυμα που αφορά το σύστημα cruise control, το σύστημα απενεργοποιείται.

ΣΗΜΕΙΩΣΗ:

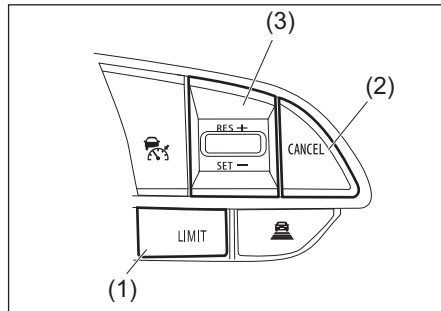
Εάν απενεργοποιήσετε το σύστημα cruise control η τιμή ταχύτητας που είχε ορισθεί ακυρώνεται. Θα πρέπει να ορίσετε τιμή ταχύτητας στο σύστημα όταν το ενεργοποιήσετε και πάλι.

Περιοριστής ταχύτητας (προαιρετικός εξοπλισμός)

Ο περιοριστής ταχύτητας σας επιτρέπει να επιλέξετε την μέγιστη ταχύτητα του αυτοκινήτου που δεν θέλετε να υπερβείτε.

Ορισμός μέγιστης ταχύτητας

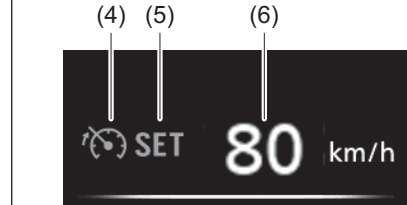
Διακόπτης περιοριστή ταχύτητας



- (1) Διακόπτης "LIMIT"
- (2) Διακόπτης "CANCEL"
- (3) Διακόπτης "RES+ /SET-"

Οθόνη πληροφοριών

ΠΑΡΑΔΕΙΓΜΑ



- (4) Ένδειξη περιοριστή ταχύτητας
- (5) Ένδειξη SET
- (6) Ένδειξη ταχύτητας

- 1) Ενεργοποιήστε το σύστημα περιοριστή ταχύτητας πατώντας τον διακόπτη του (1). Όταν ανάψει η ενδεικτική λυχνία "LIMIT" (4) μπορείτε να ορίσετε την μέγιστη ταχύτητα.
- 2) Επιταχύνετε ή επιβραδύνετε το αυτοκίνητο σας στην μέγιστη επιθυμητή ταχύτητα.
- 3) Πατήστε τον διακόπτη "RES+ /SET-" (3) για να ανάψει η ενδεικτική λυχνία "SET" (5). Η ταχύτητα με την οποία κινείται το αυτοκίνητο ορίζεται σαν την μέγιστη ταχύτητα.

ΣΗΜΕΙΩΣΗ:

Εάν πατήσετε τον διακόπτη “RES+ /SET-” (3) όταν η ταχύτητα κίνησης του αυτοκινήτου είναι μικρότερη από 30 χλμ./ώρα ή 20 μίλια/ώρα θα οριστεί αυτή η τιμή σαν μέγιστη ταχύτητα.

Υπέρβαση της μέγιστης ταχύτητας

Μπορείτε να υπερβείτε προσωρινά την ορισθείσα μέγιστη ταχύτητα, αν πατήσετε γρήγορα το πεντάλ γκαζιού πλήρως. Καθώς η ταχύτητα θα υπερβεί την τιμή η ένδειξη (6) στην οθόνη πληροφοριών θα αναβοσβήνει και θα ηχήσει ο βομβητής.

Εάν αφήσετε το πεντάλ γκαζιού για να επανέλθει η ταχύτητα του αυτοκινήτου στην ορισθείσα, η ένδειξη (6) θα σταματήσει να αναβοσβήνει και θα παραμείνει αναμένη, και ο βομβητής θα σταματήσει να ηχεί.

ΣΗΜΕΙΩΣΗ:

- Όταν πατάτε αργά το πεντάλ γκαζιού, η ταχύτητα του αυτοκινήτου δεν θα υπερβεί την ορισθείσα μέγιστη τιμή. Για να υπερβείτε την ορισθείσα τιμή πατήστε γρήγορα και πλήρως το πεντάλ γκαζιού ή πατήστε τον διακόπτη “CANCEL” (2) για να ακυρώσετε προσωρινά την τιμή της μέγιστης ταχύτητας.
- Η ένδειξη (6) θα αναβοσβήνει και θα ηχήσει ο βομβητής εφόσον το σύστημα περιοριστή ταχύτητας δεν μπορεί να προφυλάξει το αυτοκίνητο από την υπέρβαση της μέγιστης τιμής ταχύτητας εάν οδηγείτε σε κατοικημένο δρόμο ή εάν επιταχύνετε υπερβολικά. Στην περίπτωση αυτή επιβραδύνετε το αυτοκίνητο σας χρησιμοποιώντας το πεντάλ φρένων.

Αλλάζοντας την ορισθείσα ταχύτητα**Ορισμός τρέχουσας ταχύτητας**

- 1) Πατήστε το διακόπτη “CANCEL” (2).
- 2) Επιταχύνετε ή επιβραδύνετε το αυτοκίνητο σας στην επιθυμητή ταχύτητα.
- 3) Πατήστε τον διακόπτη “RES+ /SET-” (3) για να ανάψει η ενδεικτική λυχνία “SET” (5). Η ταχύτητα με την οποία κινείται το αυτοκίνητο ορίζεται σαν την μέγιστη ταχύτητα.

Χρήση του διακόπτη “RES + /SET -”

Για να αλλάξετε σε υψηλότερη ταχύτητα, πατήστε συνεχόμενα ή κρατήστε πατημένο προς τα πάνω τον διακόπτη “RES+ /SET-” (3). Για να αλλάξετε σε χαμηλότερη ταχύτητα, πατήστε συνεχόμενα ή κρατήστε πατημένο προς τα κάτω τον διακόπτη “RES+ /SET-” (3).

ΣΗΜΕΙΩΣΗ:

- Μπορείτε να διαφοροποιήσετε την ορισθείσα τιμή ταχύτητας σε τιμές του 1 χλμ/ώρα πατώντας γρήγορα τον διακόπτη “RES+ /SET-” (3).
- Μπορείτε να διαφοροποιήσετε την ορισθείσα τιμή ταχύτητας σε τιμές των 5 χλμ/ώρα πατώντας και κρατώντας πατημένο τον διακόπτη “RES+ /SET-” (3).
- Εάν η τρέχουσα ταχύτητα του αυτοκινήτου υπερβαίνει την μέγιστη ταχύτητα όταν αλλάζετε με τον διακόπτη “RES+ /SET -” (3) σε πιο μικρή τιμή, η ενδεικτική λυχνία (6) θα αναβοσβήνει και θα ηχήσει ο βομβητής.

Απενεργοποίηση του περιοριστή ταχύτητας

- Για να ακυρώσετε προσωρινά την λειτουργία του περιοριστή ταχύτητας πατήστε τον διακόπτη “CANCEL” (2). Η ενδεικτική λυχνία “SET” (5) θα σβήσει.
- Για να επαναφέρετε την προηγουμένως ορισθείσα ταχύτητα, πατήστε προς τα πάνω τον διακόπτη “RES+ /SET-” (3) μέχρι να ανάψει η ενδεικτική λυχνία “SET” (5).

Για να απενεργοποιήσετε το σύστημα περιοριστή ταχύτητας, πατήστε τον διακόπτη (1) και βεβαιωθείτε ότι η ενδεικτική λυχνία “LIMIT” (4) έσβησε.

Επίσης, μπορείτε να απενεργοποιήσετε το σύστημα περιοριστή ταχύτητας σβήνοντας τον κινητήρα.

ΣΗΜΕΙΩΣΗ:

Εάν απενεργοποιήσετε το σύστημα περιοριστή ταχύτητας η ορισθείσα τιμή ταχύτητας ακυρώνεται.

Σύστημα ανιχνευτή υποστήριξης πέδησης (προαιρετικός εξοπλισμός)

Το σύστημα ανιχνευτή υποστήριξης πέδησης μετρά την ταχύτητα και απόσταση του προπορευόμενου οχήματος και προειδοποιεί μέσω σήματος για αποφυγή σύγκρουσης και στη περίπτωση σύγκρουσης μειώνει την ζημιά με την χρήση των φρένων.

▲ ΠΡΟΕΙΔΟΠΟΙΗΣΗ

- Το σύστημα ανιχνευτή υποστήριξης πέδησης έχει περιορισμούς και μπορεί να μην λειτουργήσει σωστά ανάλογα με τις συνθήκες οδήγησης. Μην επαφίεστε σε αυτό, και να οδηγείτε πάντοτε προσεκτικά.
- Για λόγους ασφαλείας να μην ελέγχετε την λειτουργία του συστήματος μόνι σας.
- Ελέγξτε ότι όλοι οι επιβάτες φορούν τις ζώνες ασφαλείας όταν πρόκειται να οδηγήσετε το αυτοκίνητο σας. Εάν το σύστημα ανιχνευτή υποστήριξης πέδησης ενεργοποιηθεί, υπάρχει κίνδυνος σοβαρού τραυματισμού.

(συνεχίζεται)

▲ ΠΡΟΕΙΔΟΠΟΙΗΣΗ

(συνέχεια)

- Σε επιφάνειες όπως οι παρακάτω υπάρχει περίπτωση να μην μπορείτε να επιβραδύνετε ακόμα και εάν το σύστημα πέδησης είναι ενεργοποιημένο.
 - Σε απότομες στροφές ή ανώμαλο οδόστρωμα.
 - Στις παρακάτω ολισθηρές επιφάνειες
 - Παγωμένο ή χιονισμένο οδόστρωμα
 - Σε μεταλλικές πλάκες
 - Σε οδόστρωμα με χαλίκι
- Στις παρακάτω καταστάσεις, που το ύψος του αμαξώματος έχει διαφοροποιηθεί το σύστημα δεν θα λειτουργήσει σωστά και μπορεί να προκληθεί ατύχημα.
 - Διαφοροποιημένη ανάρτηση (αλλαγή ύψους αμαξώματος κλπ)
 - Διαφορετικά ελαστικά
 - Υπερβολικά φθαρμένα ή διαφορετικού τύπου ελαστικά
 - Υπερβολικά χαμηλή ή υψηλή πίεση ελαστικών.

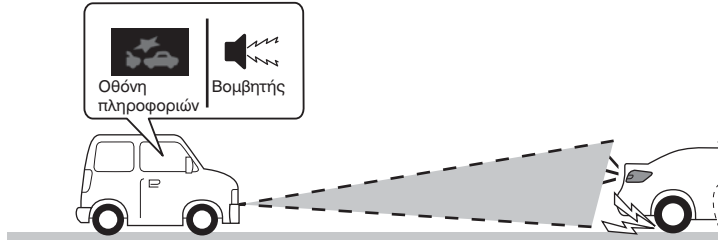
ΣΗΜΕΙΩΣΗ:

- Όταν το σύστημα είναι ενεργοποιημένο και το προπορευόμενο όχημα βγει εκτός εμβέλειας του ανιχνευτή, το σύστημα απενεργοποιείται.
- Όταν το σύστημα είναι ενεργοποιημένο μπορεί να ακούγεται ήχος φρεναρίσματος ακόμα και όταν δεν πατάτε το πεντάλ φρένων. Αυτό είναι φυσιολογικό.

Προειδοποίηση μετωπικής σύγκρουσης

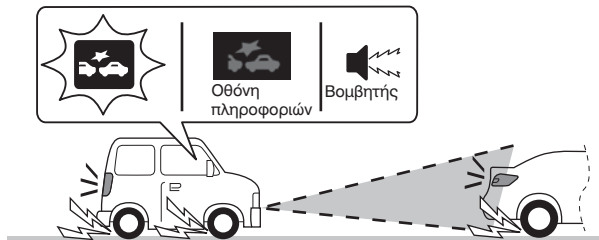
Όταν υπάρξει κίνδυνος μετωπικής σύγκρουσης, θα εμφανιστεί ένα προειδοποιητικό μήνυμα στην οθόνη πληροφοριών και θα ηχήσει ο βομβητής.

ΠΑΡΑΔΕΙΓΜΑ



Σύστημα προειδοποίησης φρεναρίσματος

Εάν ο οδηγός δεν μπορεί να φρενάριε άμεσα μόλις ενεργοποιηθεί το σύστημα προειδοποίησης μετωπικής σύγκρουσης, το σύστημα ενεργοποιεί τα φρένα.

ΠΑΡΑΔΕΙΓΜΑ**▲ ΠΡΟΣΟΧΗ**

Στις παρακάτω περιπτώσεις το σύστημα προειδοποίησης φρεναρίσματος δεν ενεργοποιείται.

- Όταν ένα άλλο όχημα έχει σταθμεύσει στον δρόμο και στην κατεύθυνση που εσείς κινείστε.
- Όταν ένα προπορευόμενο όχημα αλλάζει λωρίδα κυκλοφορίας και ένα μόνο τμήμα του βρίσκεται εντός του πεδίου ανίχνευσης του αισθητήρα.

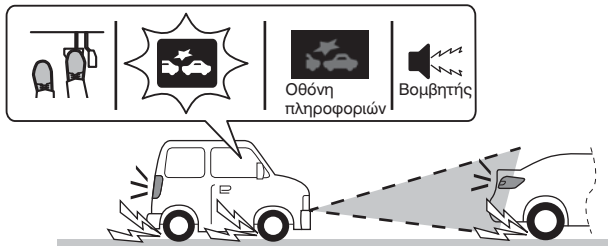
ΣΗΜΕΙΩΣΗ:

Όταν λειτουργήσετε τα φρένα και έχει ενεργοποιηθεί το σύστημα προειδοποίησης μετωπικής σύγκρουσης, το σύστημα προειδοποίησης φρεναρίσματος δεν ενεργοποιείται. Στην περίπτωση αυτή ενεργοποιείται το σύστημα υποβοήθησης φρεναρίσματος.

Σύστημα υποβοήθησης φρεναρίσματος

Εάν υπάρξει μεγάλη πιθανότητα μετωπικής σύγκρουσης, το σύστημα υποβοήθησης φρεναρίσματος παρέχει ισχυρότερο φρενάρισμα όταν πατάτε το πεντάλ φρένων.

ΠΑΡΑΔΕΙΓΜΑ



Σύστημα αυτόματου φρεναρίσματος

Όταν μια μετωπική σύγκρουση είναι αναπόφευκτη σε χαμηλές ταχύτητες, τα φρένα λειτουργούν αυτόματα. (#1)

ΠΑΡΑΔΕΙΓΜΑ

(#1) Εφόσον το αυτοκίνητο σταματήσει με το σύστημα αυτόματου φρεναρίσματος, οι προειδοποιητικές λυχνίες του συστήματος ανιχνευτή υποστήριξης πέδησης και του συστήματος προειδοποίησης μετωπικής σύγκρουσης θα συνεχίσουν να αναβοσβήνουν μέχρι να απενεργοποιηθεί το σύστημα.

▲ ΠΡΟΣΟΧΗ

Μόλις το αυτοκίνητο ακινητοποιηθεί με το σύστημα αυτόματου φρεναρίσματος, πατήστε αμέσως το πεντάλ φρένων. Εάν το αυτοκίνητο σας είναι εξοπλισμένο με αυτόματο κιβώτιο ή κιβώτιο CVT μόλις το σύστημα αυτόματου φρεναρίσματος απενεργοποιηθεί θα αρχίσει να κινείται με την λειτουργία ερπυσμού με αποτέλεσμα να προκληθεί ατύχημα.

ΣΗΜΕΙΩΣΗ:

Εάν δεν πατήσετε το πεντάλ συμπλέκτη όταν το αυτοκίνητο σταματήσει από το σύστημα αυτόματου φρεναρίσματος, ο κινητήρας θα σβήσει.

Καταστάσεις που ο ανιχνευτής δεν λειτουργεί σωστά

Στις παρακάτω καταστάσεις υπάρχει μεγάλη πιθανότητα το σύστημα να μην λειτουργήσει σωστά.

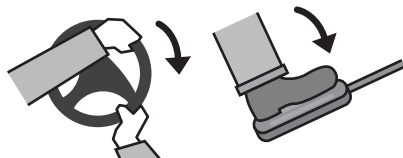
- Όταν ο κινητήρας δεν λειτουργεί (εκτός όταν έχει σβήσει αυτόματα με το σύστημα ENG A-STOP)
- Όταν στο κιβώτιο ταχυτήτων έχει επιλεγεί όπισθεν
- Όταν υπάρχει ένα αντίθετα κινούμενο όχημα
- Όταν οι διακόπτες των παρακάτω συστημάτων έχουν πατηθεί και αυτά έχουν απενεργοποιηθεί.
 - Διακόπτης OFF συστήματος υποβοήθησης φρεναρίσματος
 - Διακόπτης ESP®
- Όταν το σύστημα είναι προσωρινά απενεργοποιημένο ή υπάρχει δυσλειτουργία σε αυτό, μπορεί να εμφανιστεί κάποιο από τα παρακάτω μηνύματα.
 - Να ανάψει η προειδοποιητική λυχνία συστήματος υποβοήθησης φρεναρίσματος
 - Μήνυμα “RADAR BRAKE SUPPORT SYS INSPECTION REQUIRED”
 - Μήνυμα “CRUISE SYSTEM TEMPORARILY DISABLED”
 - Μήνυμα “CRUISE SYSTEM: NOT ACTIVE BY SENSOR”.

Καταστάσεις που ο ανιχνευτής μπορεί να μην ενεργοποιηθεί σωστά

Στις παρακάτω καταστάσεις ο ανιχνευτής μπορεί να μην ανιχνεύσει ένα προπορευόμενο όχημα και το σύστημα να μην λειτουργήσει.

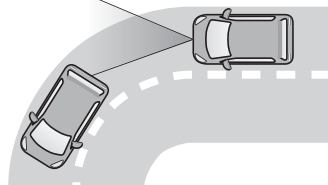
- Όταν το κάλυμα του αισθητήρα είναι καλυμένο με χιόνι, νερά ή βρωμιά.
- Όταν υφίστανται άσχημες καιρικές συνθήκες όπως δυνατή βροχή, ομίχλη, ανεμοθύελλα.
- Όταν κινείστε σε πολύ στενό δρόμο.
- Όταν “πετάγεται” μπροστά σας ξαφνικά ένα άλλο όχημα.
- Όταν επιταχύνετε και πλησιάζετε για να προσπεράσετε ένα προπορευόμενο όχημα.
- Όταν λοξοδρομείτε.
- Όταν το αυτοκίνητο δεν μπορεί να κινηθεί ευθεία λόγω ζημιάς στο τιμόνι.

ΠΑΡΑΔΕΙΓΜΑ



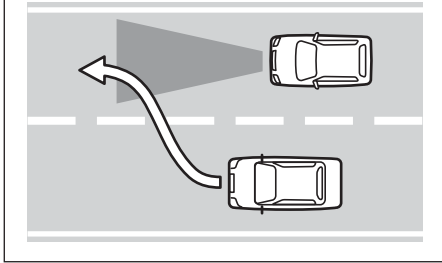
- Όταν χειρίζεστε με αβεβαιότητα το τιμόνι ή το πεντάλ γκαζιού.

ΠΑΡΑΔΕΙΓΜΑ



- Όταν μόνο ένα τμήμα του προπορευόμενου οχήματος βρίσκεται εντός του πεδίου ανίχνευσης του αισθητήρα, όπως όταν κινείστε σε στροφές.

ΠΑΡΑΔΕΙΓΜΑ

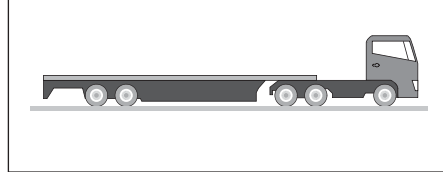


- Όταν κάποιο άλλο όχημα αλλάζει ξαφνικά λωρίδα κυκλοφορίας ή “πετάγεται” μπροστά σας,

Όταν κάποιο από τα παρακάτω οχήματα βρίσκονται μπροστά σας, ο ανιχνευτής μπορεί να μην τα εντοπίσει και το σύστημα να μην ενεργοποιηθεί.

- Οχήματα σταματημένα ή κινούμενα με πολύ χαμηλές ταχύτητες,
- Οχήματα που μεταφέρουν αντικείμενα όπως ποδήλατα στην οροφή ή στο πίσω μέρος τους και τα οποία προεξέχουν από το αμάξωμα.
- Φορτηγά με χαμηλό πίσω τμήμα.

ΠΑΡΑΔΕΙΓΜΑ

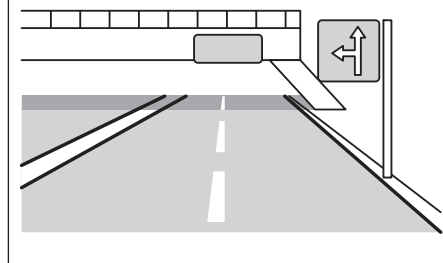


- Οχήματα ειδικού σχεδιασμού, όπως μεταφοράς αυτοκινήτων.

Καταστάσεις που ο ανιχνευτής μπορεί να ενεργοποιηθεί κατά λάθος

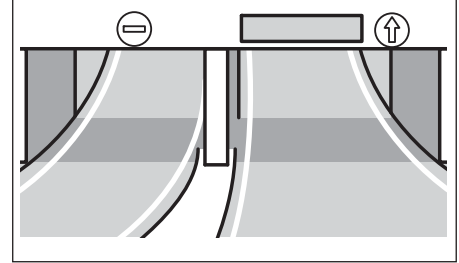
Τα παρακάτω αντικείμενα μπορεί να εντοπισθούν από τον ανιχνευτή και να ενεργοποιηθεί το σύστημα.

ΠΑΡΑΔΕΙΓΜΑ



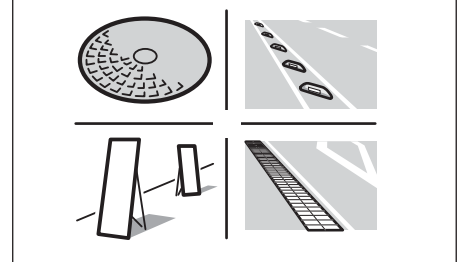
- Πεζογέφυρες, γέφυρες, σήματα κυκλοφορίας

ΠΑΡΑΔΕΙΓΜΑ



- Σταθμοί διοδίων, γκαραζόπορτες, διαβάσεις τρένων ή ειδοποιήσεις μέγιστου επιτρεπόμενου ύψους.

ΠΑΡΑΔΕΙΓΜΑ



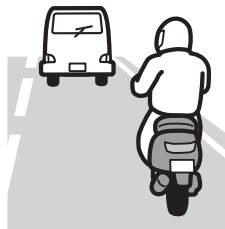
ΛΕΙΤΟΥΡΓΩΝΤΑΣ ΤΟ ΟΧΗΜΑ ΣΑΣ

- Αντικείμενα που προεξέχουν από το οδόστρωμα όπως σήματα, καπάκια φρεατίων καθώς και πεσμένα αντικείμενα.

Στις παρακάτω περιπτώσεις ο ανιχνευτής μπορεί να εκλάβει ότι υπάρχει προπορευόμενο όχημα και να ενεργοποιήσει το σύστημα.

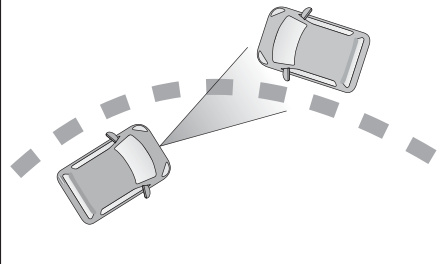
- Όταν διέρχεστε από στενές γέφυρες.
- Όταν οδηγείτε σε δρόμο με συνεχείς ανωφέρειες και κατωφέρειες.
- Όταν ένα όχημα σας προσπεράσει από την διπλανή λωρίδα κυκλοφορίας.
- Όταν ο ανιχνευτής εντοπίσει ζώα ή δένδρα.

ΠΑΡΑΔΕΙΓΜΑ



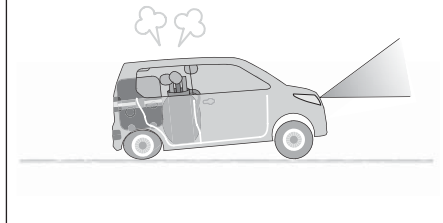
- Όταν ο ανιχνευτής εντοπίσει πεζοδρόμια, ποδήλατα ή μοτοσικλέτες.

ΠΑΡΑΔΕΙΓΜΑ



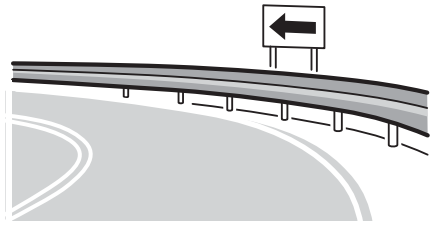
- Όταν περνάτε δίπλα από ένα όχημα που κινείται στην αντίθετη λωρίδα και πάνω σε στροφή.

ΠΑΡΑΔΕΙΓΜΑ



- Όταν το αυτοκίνητό σας είναι φορτωμένο με βαριά αντικείμενα στο χώρο των αποσκευών ή τα πίσω καθίσματα.

ΠΑΡΑΔΕΙΓΜΑ



- Όταν υπάρχει δίπλα στον δρόμο με στροφές προστατευτικό κάγκελο ή πινακίδα.

Προειδοποίηση μετωπικής σύγκρουσης

Όταν κινείστε με ταχύτητα 5 χλμ/ώρα (3 μίλια/ώρα) ή λίγο μεγαλύτερη, και υπάρξει πιθανότητα μετωπικής εμφανίζεται προειδοποίηση.

- Ο εσωτερικός βομβητής ηχεί διακοπώμενα, και ανάβει η ένδειξη (1).

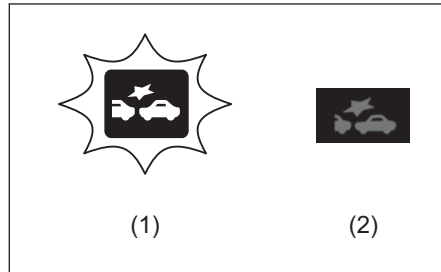


- Εάν η προειδοποίηση μετωπικής σύγκρουσης ηχεί ανάλογα με την απόσταση του αυτοκινήτου σας από το προπορευόμενο θα πρέπει να επιβραδύνετε πατώντας το πεντάλ φρένων.

Σύστημα προειδοποίησης φρεναρίσματος

Όταν οδηγείτε με ταχύτητα περίπου 30 χλμ/ώρα (19 μίλια/ώρα) και δεν κάνετε καμιά ενέργεια με το τιμόνι ή το πεντάλ φρένων, αφού ενεργοποιηθεί το σύστημα προειδοποίησης μετωπικής σύγκρουσης, το σύστημα ενεργοποιεί τα φρένα.

- Ενώ το σύστημα προειδοποίησης φρεναρίσματος είναι ενεργοποιημένο, ο εσωτερικός βομβητής ηχεί διακοπώμενα, η προειδοποιητική λυχνία (1) του συστήματος ανιχνευτή υποστήριξης φρεναρίσματος θα αναβοσβήνει, θα εμφανιστεί η ένδειξη (2) και τα φώτα φρένων θα ανάψουν.



▲ ΠΡΟΣΟΧΗ

Στις παρακάτω καταστάσεις το σύστημα προειδοποίησης φρεναρίσματος μπορεί να μην ενεργοποιηθεί.

- Όταν κάποιο άλλο όχημα βρίσκεται σταματημένο στον δρόμο και στην πορεία του δικού σας.
- Όταν ένα προπορευόμενο όχημα αλλάζει λωρίδα κυκλοφορίας και μόνο ένα τμήμα του εντοπίζεται από τον αισθητήρα.

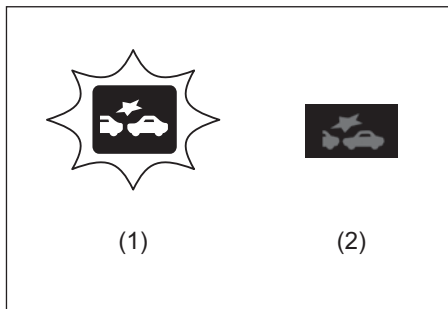
ΣΗΜΕΙΩΣΗ:

Εάν πατήσετε το πεντάλ φρένων αφού έχει ενεργοποιηθεί το σύστημα προειδοποίησης μετωπικής σύγκρουσης, το σύστημα προειδοποίησης φρεναρίσματος δεν μπορεί να ενεργοποιηθεί. Στην περίπτωση αυτή ενεργοποιείται το σύστημα υποβοήθησης φρεναρίσματος.

Σύστημα υποβοήθησης φρεναρίσματος

Όταν οδηγείτε με ταχύτητα περίπου 5 χλμ/ώρα (3 μίλια/ώρα) ή μεγαλύτερη και υπάρξει περίπτωση μετωπικής σύγκρουσης, το σύστημα υποβοήθησης φρεναρίσματος παρέχει ισχυρότερο φρενάρισμα όταν πατάτε το πεντάλ φρένων.

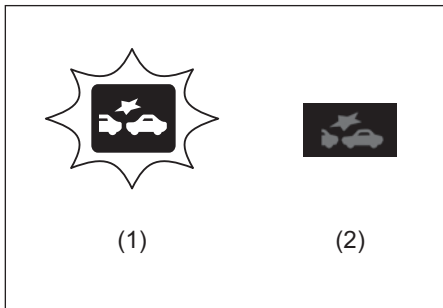
- Όταν το σύστημα υποβοήθησης φρεναρίσματος είναι ενεργοποιημένο, ο εσωτερικός βομβητής ηχεί διακοπώμενα, η προειδοποιητική λυχνία (1) του συστήματος ανιχνευτή υποστήριξης φρεναρίσματος θα αναβοσβήνει γρήγορα και θα εμφανιστεί η ένδειξη (2).



Σύστημα αυτόματου φρεναρίσματος

Όταν μία μετωπική σύγκρουση είναι αναπόφευκτη και σε ταχύτητες μεταξύ 5 και 30 χλμ/ώρα (3 και 9 μίλια/ώρα) τα φρένα θα λειτουργήσουν αυτόματα για να προσπαθήσουν να μειώσουν την δύναμη και τις τυχόν ζημιές από το τρακάρισμα.

- Όταν το σύστημα αυτόματου φρεναρίσματος είναι ενεργοποιημένο και σε ταχύτητες 15 χλμ/ώρα (9 μίλια/ώρα) ή μικρότερη, το τρακάρισμα μπορεί να είναι αναπόφευκτο.
- Ενώ το σύστημα αυτόματου φρεναρίσματος είναι ενεργοποιημένο, ο εσωτερικός βομβητής ηχεί διακοπώμενα, η προειδοποιητική λυχνία (1) του συστήματος ανιχνευτή υποστήριξης φρεναρίσματος θα αναβοσβήνει, θα εμφανιστεί η ένδειξη (2) και τα φώτα φρένων θα ανάψουν.

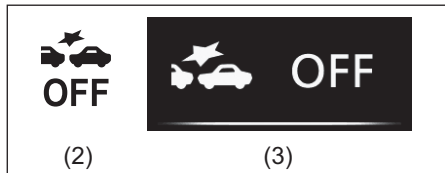
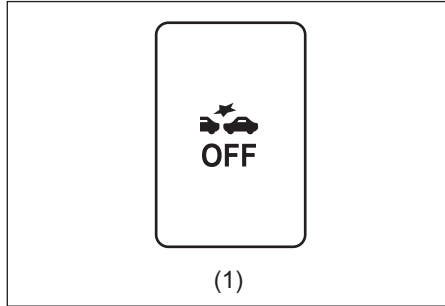


Διακόπτης OFF συστήματος υποστήριξης φρεναρίσματος

Μπορείτε να απενεργοποιήσετε το σύστημα υποστήριξης φρεναρίσματος.

- Στις παρακάτω καταστάσεις, πατήστε και κρατήστε πατημένο τον διακόπτη OFF του συστήματος υποστήριξης φρεναρίσματος καθώς μπορεί να προκύψουν κίνδυνοι εάν το σύστημα ενεργοποιηθεί.
 - Όταν το αυτοκίνητο τοποθετηθεί σε ράμπα για να πραγματοποιηθεί έλεγχος στο κάτω τμήμα του
 - Όταν το αυτοκίνητο ρυμουλκείται
 - Όταν το αυτοκίνητο βρίσκεται πάνω σε πλατφόρμα ρυμούλκησης
 - Όταν το αυτοκίνητο βρίσκεται μέσα σε φέρρου
 - Όταν το αυτοκίνητο βρίσκεται σε γύρο ανύψωσης μέσα σε συνεργείο
 - Όταν στο αυτοκίνητο τοποθετηθεί ρεζέρβα ελαστικού ή χιονοαλυσίδες
 - Όταν κάποιο ελαστικό του αυτοκινήτου έχει επισκευασθεί προσωρινά
 - Όταν έχει προκύψει κάποιο τρακάρισμα ή δυσλειτουργία
 - Όταν προτίθεστε να ρυμουλκήσετε τρέιλερ
- Στις παρακάτω καταστάσεις ο αισθητήρας μπορεί να μην λειτουργήσει σωστά. Απενεργοποιήστε τον και απευθυνθείτε στον Επίσημο Συνεργάτη SUZUKI για να ελέγξει το αυτοκίνητο σας.
 - Όταν συμβεί κάποιο μικρό τρακάρισμα και ο αισθητήρας πάθει ζημιά.

- Όταν το σύστημα προειδοποίησης φρεναρίσματος και το σύστημα υποβοήθησης πέδησης ενεργοποιούνται χωρίς αυτό να είναι απαραίτητο



- Όταν επιθυμείτε να απενεργοποιήσετε το σύστημα, πατήστε και κρατήστε πατημένο τον διακόπτη OFF (1) του συστήματος ανιχνευτή υποστήριξης πέδησης μέχρις ο εσωτερικός βομβητής να ηχήσει και να εμφανιστεί στον πίνακα οργάνων η ενδεικτική λυχνία OFF (2) του συστήματος.

ΣΗΜΕΙΩΣΗ:

Η ένδειξη OFF (3) εμφανίζεται και στην οθόνη πληροφοριών.

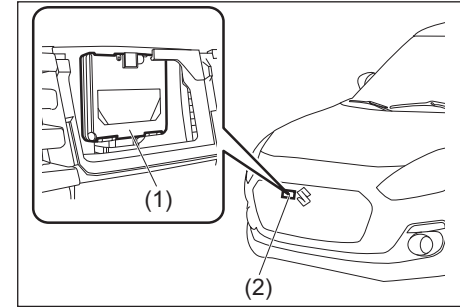
Για να ενεργοποιήσετε και πάλι το σύστημα ακολουθήστε τα παρακάτω βήματα.

- Πατήστε και κρατήστε πατημένο τον διακόπτη OFF (1) του συστήματος ανιχνευτή υποστήριξης πέδησης μέχρις ο εσωτερικός βομβητής να ηχήσει και να σβήσει στον πίνακα οργάνων η ενδεικτική λυχνία OFF (2) του συστήματος.
- Σβήστε και στην συνέχεια επανεκκινήστε τον κινητήρα.

▲ ΠΡΟΕΙΔΟΠΟΙΗΣΗ

Εάν προτίθεστε να πατήσετε τον διακόπτη OFF συστήματος υποστήριξης πέδησης ενώ οδηγείτε το αυτοκίνητο σας μπορεί να χάσετε τον έλεγχο του. Μην πατάτε τον διακόπτη OFF συστήματος υποστήριξης πέδησης όταν οδηγείτε.

Χειρισμός αισθητήρα



Ο αισθητήρας (1) βρίσκεται μέσα στο κάλυμα (2) που είναι στην γρίλια του ψυγείου.

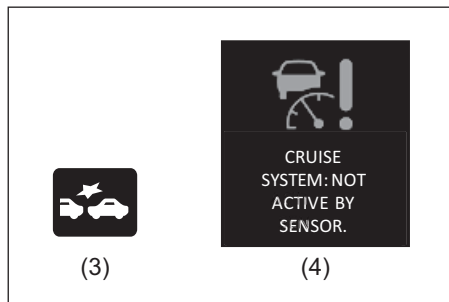
ΣΗΜΕΙΩΣΗ:

Στις παρακάτω περιπτώσεις ο αισθητήρας ανιχνευσης μπορεί να σταματήσει προσωρινά την λειτουργία του.

- Όταν η τάση της μπαταρίας μολύβδου μειωθεί.
- Όταν η θερμοκρασία της μπαταρίας μολύβδου είναι χαμηλή.
- Όταν η τάση της μπαταρίας μολύβδου μειωθεί λόγω της εκκίνησης του κινητήρα.

Μόλις η τάση της μπαταρίας μολύβδου επανέλθει ο αισθητήρας ανιχνευσης θα λειτουργήσει και πάλι κανονικά.

Εάν υπάρχει βρωμιά στο κάλυμα του αισθητήρα το σύστημα ανιχνευτή υποστήριξης πέδησης θα σταματήσει να λειτουργεί, η προειδοποιητική λυχνία (3) θα ανάψει και θα εμφανιστεί το μήνυμα "CRUISE SYSTEM: NOT ACTIVE BY SENSOR" (4).



⚠ ΠΡΟΕΙΔΟΠΟΙΗΣΗ

- Πάντοτε να διατηρείτε καθαρό το κάλυμα του αισθητήρα. Καθαρίστε το με ένα μαλακό πανί. Επίσης εάν κάτι από τα παρακάτω βρεθούν πάνω στο κάλυμα, θα ανιχνευτούν σαν βρωμιά και ο ανιχνευτής δεν θα μπορεί να λειτουργήσει σωστά. Αυτό μπορεί να οδηγήσει σε ατύχημα.
 - Πλαστικές σακούλες (διαφανείς, ημιδιαφανείς, έγχρωμες ή μεταλλικού χρώματος)
 - Νερά από βροχή, χιόνι κλπ.
- Να ακολουθείτε πάντοτε τις παρακάτω οδηγίες ώστε ο αισθητήρας να λειτουργεί σωστά. Σε διαφορετική περίπτωση, ο αισθητήρας δεν θα μπορεί να λειτουργήσει σωστά. Αυτό μπορεί να οδηγήσει σε ατύχημα.
 - Μην κτυπάτε το κάλυμα του αισθητήρα. Εάν μετά από κάποιο μικρό τρακάρισμα το κάλυμα πάθει κάποια ζημιά, θα πρέπει να απευθυνθείτε στον Επίσημο Συνεργάτη SUZUKI για να ελέγξει το αυτοκίνητο σας.

(συνεχίζεται)

⚠ ΠΡΟΕΙΔΟΠΟΙΗΣΗ

(συνεχίζεται)

- Μην επικολλάτε κανένα αυτοκόλλητο στο κάλυμα του αισθητήρα ακόμα και εάν αυτό είναι διαφανές.
- Μην πραγματοποιείτε μετατροπές ή τοποθετείτε μη γνήσια ανταλλακτικά στην γρίλια του ψυγείου και στον εμπρός προφυλακτήρα. Απευθυνθείτε στον Επίσημο Συνεργάτη SUZUKI για συμβουλές και πληροφορίες.
- Μην αφαιρείτε ή αποσυναρμολογείτε τον αισθητήρα ή κοντινά σε αυτόν εξαρτήματα.
- Μην εφαρμόζετε κάποιο βάρος στον εμπρός προφυλακτήρα.
- Όταν καθαρίζετε το αυτοκίνητο με νερό υπό υψηλή πίεση μην κατευθύνεται την δέσμη του νερού κατευθείαν στο κάλυμα του αισθητήρα.
- Μην σπρώχνετε άλλα οχήματα με τον εμπρός προφυλακτήρα του αυτοκινήτου σας.

ΣΗΜΕΙΩΣΗ:

Εάν υπάρχουν νερά ή χιόνι πάνω στο κάλυμα του αισθητήρα, το σύστημα μπορεί να μην λειτουργεί σωστά.

Όταν εντοπισθεί βρωμιά στο κάλυμα του αισθητήρα

Εάν το μήνυμα (4) δεν σβήνει, πραγματοποιήστε τα παρακάτω.

- 1) Σταθμεύστε σε ασφαλές σημείο και γυρίστε τον κεντρικό διακόπτη ή τον διακόπτη κινητήρα στην θέση "LOCK" (OFF).
 - 2) Καθαρίστε με μαλακό πανί το κάλυμα του αισθητήρα.
 - 3) Γυρίστε τον κεντρικό διακόπτη ή τον διακόπτη κινητήρα στην θέση "ON".
 - 4) Ελέγξτε ότι το μήνυμα (4) σβήνει.
- Εάν παρά τον καθαρισμό του καλύματος του αισθητήρα το μήνυμα (4) συνεχίζει να εμφανίζεται υπάρχει κάποια δυσλειτουργία στο σύστημα. Απευθυνθείτε στον Επίσημο Συνεργάτη SUZUKI για να ελέγξει το αυτοκίνητο σας.

ΣΗΜΕΙΩΣΗ:

Στις παρακάτω περιπτώσεις η προειδοποιητική λυχνία (3) μπορεί να ανάψει, το μήνυμα (4) να εμφανιστεί και το σύστημα ανιχνευτή υποστήριξης πέδησης να απενεργοποιηθεί αυτόματα ακόμα και εάν δεν υπάρχει βρωμιά στο κάλυμα του αισθητήρα.




- Όταν διέρχεστε από τούνελ
- Όταν οδηγείτε σε δρόμο που έχει τσιμέντινα τοιχώματα στις πλευρές του
- Όταν οδηγείτε σε δρόμο με μεταλλικά προστατευτικά κιγκλιδώματα στην μία του πλευρά
- Σε διασταυρώσεις δρόμων
- Σε κακοκαιρία με δυνατή βροχή ή χιόνι.
- Σε οδόστρωμα με ανωμαλίες

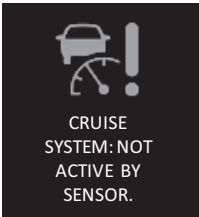

Στις περιπτώσεις αυτές, το σύστημα απενεργοποιείται προσωρινά, λόγω των εκπεμπόμενων μικροκυμάτων που διαχέονται λόγω αντανάκλασης τους και δεν μπορεί να εντοπισθεί ένα προπορευόμενο όχημα σωστά.

Εάν συνεχίζοντας να οδηγείτε για περίπου 2 λεπτά μετά την μη ύπαρξη των παραπάνω περιπτώσεων οι ενδείξεις και το μήνυμα θα σβήσουν και το σύστημα θα ενεργοποιηθεί και πάλι.

Προειδοποιητικά και Ενδεικτικά μηνύματα

Η οθόνη πληροφοριών εμφανίζει προειδοποιητικά και ενδεικτικά μηνύματα για να σας ενημερώσει για τυχόν δυσλειτουργίες του συστήματος ανιχνευτή υποστήριξης πέδησης.

Προειδοποιητικά και Ενδεικτικά μηνύματα	Κύρια προειδοποιητική λυχνία	Ήχος	Αιτία και επιδιόρθωση
 <p>RADAR BRAKE SUPPORT SYS INSPECTION REQUIRED</p>	<p>Αναβοσβήνει</p> 	<p>“Μπιπ” (μία φορά από τον εσωτερικό βομβητή).</p>	<p>Μπορεί να υπάρχει δυσλειτουργία στο σύστημα ανιχνευτή υποστήριξης πέδησης. Απευθυνθείτε στον Επίσημο Συνεργάτη SUZUKI για έλεγχο.</p>
 <p>CRUISE SYSTEM TEMPORARILY DISABLED</p>	<p>Αναβοσβήνει</p> 	<p>“Μπιπ” (μία φορά από τον εσωτερικό βομβητή).</p>	<p>Μπορεί να υπάρχει δυσλειτουργία στο σύστημα ανιχνευτή υποστήριξης πέδησης και αυτό να απενεργοποιηθεί προσωρινά. Εάν το μήνυμα δεν σβήσει μετά από λίγο, απευθυνθείτε στον Επίσημο Συνεργάτη SUZUKI για να ελέγξει το αυτοκίνητο σας.</p>

Προειδοποιητικά και Ενδεικτικά μηνύματα	Κύρια προειδοποιητική λυχνία	Ήχος	Αιτία και επιδιόρθωση
 <p>CRUISE SYSTEM: NOT ACTIVE BY SENSOR.</p>	<p>Αναβοσβήνει</p> 	<p>“Μπιπ” (μία φορά από τον εσωτερικό βομβητή).</p>	<p>Το σύστημα ανιχνευτή υποστήριξης πέδησης απενεργοποιήθηκε προσωρινά γιατί εντοπίστηκε βρωμιά στο κάλυμα του ή τα μικροκύματα από τον αισθητήρα διαχέονται. Εάν το μήνυμα δεν σβήσει μετά από λίγο, καθαρίστε με ένα μαλακό πανί το κάλυμα του αισθητήρα.</p>

Σύστημα διπλού αισθητήρα υποστήριξης πέδησης (προαιρετικός εξοπλισμός)

Το σύστημα διπλού αισθητήρα υποστήριξης πέδησης ανιχνεύει κάποιο προπορευόμενο όχημα ή πεζούς μπροστά από το αυτοκίνητο με σκοπό να προειδοποιήσει τον οδηγό και να αποφευχθεί τυχόν ατύχημα.

ΠΡΟΕΙΔΟΠΟΙΗΣΗ

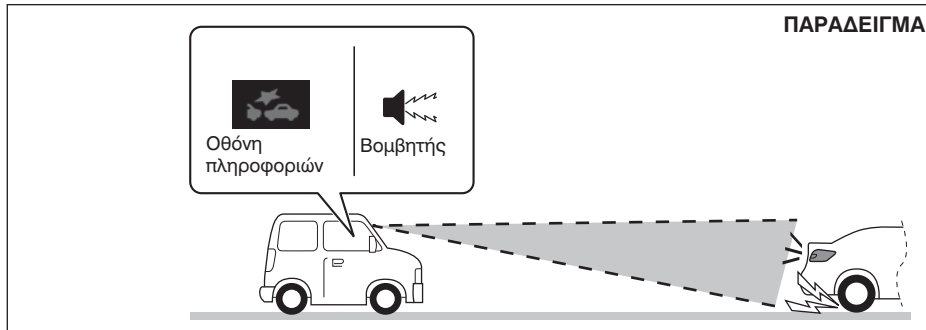
- Το σύστημα διπλού αισθητήρα υποστήριξης πέδησης έχει περιορισμούς και μπορεί να μην λειτουργήσει σωστά ανάλογα με τις συνθήκες οδήγησης. Μην επαφίεστε σε αυτό, και να οδηγείτε πάντοτε προσεκτικά.
- Για λόγους ασφαλείας να μην ελέγχετε την λειτουργία του συστήματος μόνοι σας.
- Ελέγξτε ότι όλοι οι επιβάτες φορούν τις ζώνες ασφαλείας όταν πρόκειται να οδηγήσετε το αυτοκίνητο σας. Εάν το σύστημα διπλού αισθητήρα υποστήριξης πέδησης ενεργοποιηθεί, υπάρχει κίνδυνος σοβαρού τραυματισμού.

ΣΗΜΕΙΩΣΗ:

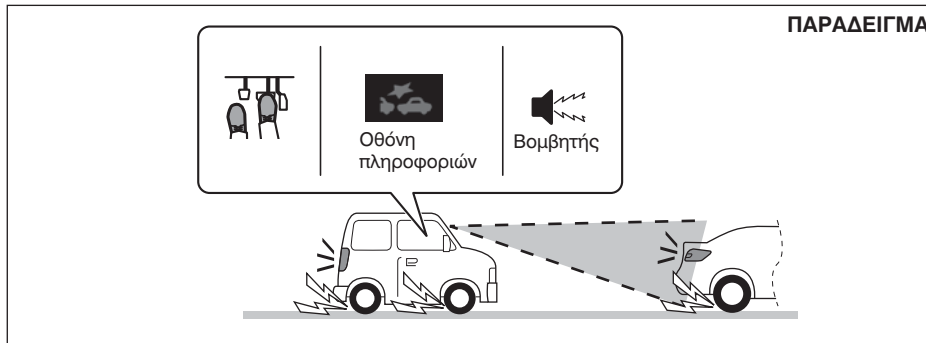
- Όταν το σύστημα είναι ενεργοποιημένο και το προπορευόμενο όχημα βγει εκτός εμβέλειας του ανιχνευτή, το σύστημα απενεργοποιείται.
- Όταν το σύστημα είναι ενεργοποιημένο μπορεί να ακούγεται ήχος φρεναρίσματος ακόμα και όταν δεν πατάτε το πεντάλ φρένων. Αυτό είναι φυσιολογικό.
- Επειδή η λειτουργία του συστήματος μπορεί να διαφέρει ανάλογα με την χώρα προορισμού σε ορισμένα αυτοκίνητα το σύστημα μπορεί να μην ανιχνεύει πεζούς.

Προειδοποίηση μετωπικής σύγκρουσης

Όταν υπάρξει κίνδυνος μετωπικής σύγκρουσης, θα εμφανιστεί ένα προειδοποιητικό μήνυμα στην οθόνη πληροφοριών και θα ηχήσει ο βομβητής.

**Σύστημα υποβοήθησης φρεναρίσματος**

Εάν υπάρξει μεγάλη πιθανότητα μετωπικής σύγκρουσης, το σύστημα υποβοήθησης φρεναρίσματος παρέχει ισχυρότερο φρενάρισμα όταν πατάτε το πεντάλ φρένων.



Σύστημα αυτόματου φρεναρίσματος

Όταν μια μετωπική σύγκρουση είναι αναπόφευκτη σε χαμηλές ταχύτητες, τα φρένα λειτουργούν αυτόματα. (#1)

ΠΑΡΑΔΕΙΓΜΑ



(#1) Εφόσον το αυτοκίνητο σταματήσει με το σύστημα αυτόματου φρεναρίσματος, οι προειδοποιητικές λυχνίες του συστήματος διπλού αισθητήρα υποστήριξης πέδησης και του συστήματος προειδοποίησης μετωπικής σύγκρουσης θα συνεχίσουν να αναβοσβήνουν μέχρι να απενεργοποιηθεί το σύστημα.

▲ ΠΡΟΣΟΧΗ

Μόλις το αυτοκίνητο ακινητοποιηθεί με το σύστημα αυτόματου φρεναρίσματος, πατήστε αμέσως το πεντάλ φρένων. Εάν το αυτοκίνητο σας είναι εξοπλισμένο με αυτόματο κιβώτιο ή κιβώτιο CVT μόλις το σύστημα αυτόματου φρεναρίσματος απενεργοποιηθεί θα αρχίσει να κινείται με την λειτουργία ερπυσμού με αποτέλεσμα να προκληθεί ατύχημα.

ΣΗΜΕΙΩΣΗ:

Εάν δεν πατήσετε το πεντάλ συμπλέκτη όταν το αυτοκίνητο σταματήσει από το σύστημα αυτόματου φρεναρίσματος, ο κινητήρας θα σβήσει.

Καταστάσεις που το σύστημα δεν ενεργοποιείται

Στις παρακάτω καταστάσεις το σύστημα δεν ενεργοποιείται.

- Όταν ο κινητήρας δεν λειτουργεί (εκτός όταν έχει σβήσει αυτόματα με το σύστημα ENG A-STOP).
- Όταν η ενδεικτική λυχνία συστήματος διπλού αισθητήρα υποβοήθησης φρεναρίσματος και η προειδοποιητική λυχνία αλλαγής λωρίδας κυκλοφορίας ανάβουν μόλις ο κεντρικός διακόπτης γυρίσει στην θέση ON.
- Όταν στο κιβώτιο ταχυτήτων έχει επιλεγεί όπισθεν.
- Όταν το σύστημα ESP® έχει ενεργοποιηθεί.
- Όταν οι διακόπτες των παρακάτω συστημάτων έχουν πατηθεί και αυτά έχουν απενεργοποιηθεί.
 - Διακόπτης OFF συστήματος διπλού αισθητήρα υποβοήθησης φρεναρίσματος
 - Διακόπτης ESP® OFF.
- Όταν ο διπλός αισθητήρας είναι προσωρινά απενεργοποιημένος ή έχει κάποια δυσλειτουργία.

Καταστάσεις που το σύστημα μπορεί να μην ενεργοποιηθεί σωστά

Στις παρακάτω καταστάσεις το σύστημα μπορεί να μην ενεργοποιηθεί.

- Όταν ο διπλός αισθητήρας δεν εντοπίζει ένα όχημα ή πεζό μπροστά από το αυτοκίνητο σας.
Ανατρέξτε στο “Χειρισμός διπλού αισθητήρα” σε αυτό το κεφάλαιο.
- Όταν πραγματοποιείτε βεβιασμένη κίνηση στο τιμόνι ή το πεντάλ γκαζιού.

Καταστάσεις που το αυτοκίνητο μπορεί να μην επιβραδύνει σωστά

Στις παρακάτω καταστάσεις το αυτοκίνητο μπορεί να μην επιβραδύνει σωστά ακόμα και εάν το σύστημα έχει ενεργοποιηθεί.

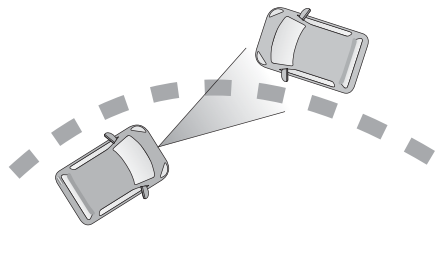
- Όταν η εξωτερική θερμοκρασία είναι χαμηλή ή όταν η θερμοκρασία των φρένων είναι χαμηλή όπως αμέσως μετά την εκκίνηση.
- Όταν τα φρένα υπερθερμανθούν όπως σε συνεχή χρήση τους όταν οδηγείτε σε κατηγορικό δρόμο.
- Όταν τα φρένα βραχούν όπως σε οδηγηση σε βρεγμένο δρόμο ή μετά το πλύσιμο του αυτοκινήτου.
- Όταν οδηγείτε σε δρόμους όπως:
 - Δρόμοι με συνεχείς στροφές ή εξαιρετικά ανώμαλο οδόστρωμα
 - Στενοί ανηφορικοί δρόμοι
- Όταν οδηγείτε σε ολισθηρό οδόστρωμα όπως:
 - Οδόστρωμα καλυμένο με χιόνι ή πάγο
 - Πάνω από μεταλλικές πλάκες
 - Χωματοδρόμους
- Όταν οδηγείτε σε βροχή.

Καταστάσεις που το σύστημα μπορεί να ενεργοποιηθεί κατά τύχη

Στις παρακάτω καταστάσεις το σύστημα μπορεί να ενεργοποιηθεί κατά τύχη. Οδηγείτε πάντοτε προσεκτικά.

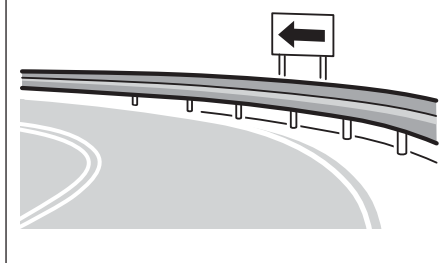
- Όταν περνάτε από σταθμούς διοδίων με μεγαλύτερη ταχύτητα από την συνιστώμενη.
- Όταν περνάτε εισόδους χώρων στάθμευσης ή από διαβάσεις τραίνων.
- Όταν οδηγείτε σε ανηφορικούς δρόμους με εναλλασσόμενη κλίση στο οδόστρωμα
- Όταν επιταχύνετε απότομα και πλησιάζετε ένα προπορευόμενο όχημα.
- Η ορατότητα είναι μειωμένη λόγω υγρασίας, σκόνης, καπνού ή όταν το προπορευόμενο όχημα είναι μέσα σε καυσαέρια, νερό ή χιόνι.
- Όταν περνάτε μέσα από καπνούς.
- Όταν σταματάτε πολύ κοντά σε ένα αντικείμενο που βρίσκεται μπροστά σας.
- Όταν περνάτε πολύ κοντά από ένα όχημα ή άλλο αντικείμενο.

ΠΑΡΑΔΕΙΓΜΑ



- Όταν περνάτε δίπλα από ένα όχημα που κινείται στην αντίθετη λωρίδα και πάνω σε στροφή.

ΠΑΡΑΔΕΙΓΜΑ



- Όταν υπάρχει δίπλα στον δρόμο με στροφές προστατευτικό κάγκελο ή πινακίδα.
- Όταν περνάτε δίπλα από ένα όχημα που έχει σταματήσει στην αντίθετη λωρίδα κυκλοφορίας.

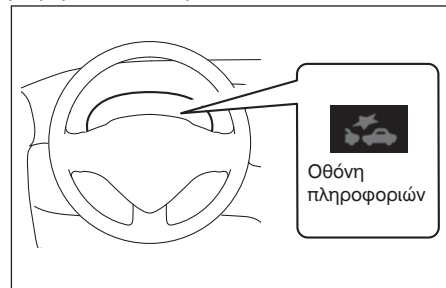
- Όταν σας προσπερνά ένα όχημα που κινείται στην αντίθετη λωρίδα και είστε σταματημένοι για να στρίψετε δεξιά ή αριστερά.
- Όταν υπάρχουν αντικείμενα που προεξέχουν από το οδόστρωμα όπως καλύμματα φρεατίων ή άλλα μεταλλικά αντικείμενα ή αντικείμενα που έχουν πέσει στο οδόστρωμα.
- Όταν περνάτε από σταθμούς διοδίων, εισόδους χώρων στάθμευσης ή πινακίδες σημάτων κυκλοφορίας.
- Όταν οδηγείτε σε χωματόδρομους καλυμένους με χόρτα.
- Όταν η θέση στήριξης του διπλού αισθητήρα διαφοροποιηθεί μετά από κάποιο τρακάρισμα.
- Όταν περνάτε κάτω από κάποιο αντικείμενο όπως πινακίδες σημάτων κυκλοφορίας, διαφημιστικές πινακίδες, λάμπες φωτισμού κλπ.

Προειδοποίηση μετωπικής σύγκρουσης

Στις παρακάτω περιπτώσεις υπάρχει πιθανότητα μετωπικής σύγκρουσης και ενεργοποιείται προειδοποίηση.

- Όταν κινείστε με ταχύτητες από 15 ως 140 χλμ/ώρα (9 ως 87 μίλια). (Για πεζούς η ταχύτητα είναι μεταξύ 15 ως 60 χλμ/ώρα (9 ως 37 μίλια).
- Η σχετική ταχύτητα μεταξύ του αυτοκινήτου σας και ενός προπορευόμενου οχήματος ή πεζού είναι 15 χλμ/ώρα (9 μίλια) ή περισσότερο.

Ο εσωτερικός βομβητής θα ηχήσει διακοπώμενα και η ενδεικτική λυχνία στην οθόνη πληροφοριών θα ανάψει.



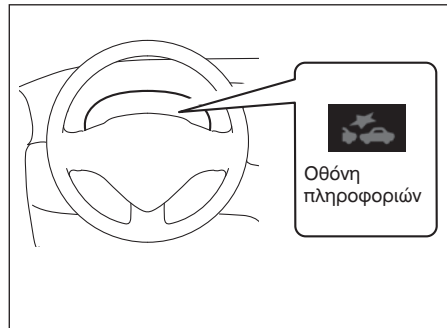
Μόλις ενεργοποιηθεί η προειδοποίηση μετωπικής σύγκρουσης κα ανάλογα την απόσταση από το προπορευόμενο όχημα και τις συνθήκες κυκλοφορίας που επικρατούν θα πρέπει να φρενάρετε.

Σύστημα υποβοήθησης φρεναρίσματος

Στις παρακάτω περιπτώσεις υπάρχει πιθανότητα μετωπικής σύγκρουσης και ενεργοποιείται το σύστημα υποβοήθησης φρεναρίσματος παρέχοντας μεγαλύτερη δύναμη φρεναρίσματος όταν πατάτε το πεντάλ φρένων.

- Όταν κινείστε με ταχύτητες από 15 ως 80 χλμ/ώρα (9 ως 50 μίλια). (Για πεζούς η ταχύτητα είναι μεταξύ 15 ως 60 χλμ/ώρα (9 ως 37 μίλια).
- Η σχετική ταχύτητα μεταξύ του αυτοκινήτου σας και ενός προπορευόμενου οχήματος ή πεζού είναι 15 χλμ/ώρα (9 μίλια) ή περισσότερο.

Όταν ενεργοποιείται το σύστημα υποβοήθησης φρεναρίσματος, ενεργοποιείται ταυτόχρονα και η προειδοποίηση μετωπικής σύγκρουσης.



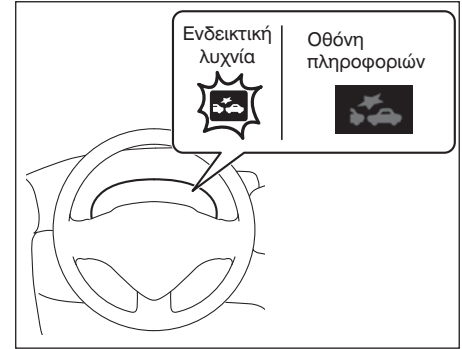
Αυτόματο φρενάρισμα

Στις παρακάτω περιπτώσεις και εάν μια μετωπική σύγκρουση είναι αναπόφευκτη, τα φρένα ενεργοποιούνται αυτόματα.

- Όταν κινείστε με ταχύτητες από 5 ως 100 χλμ/ώρα (3 ως 62 μίλια). (Για πεζούς η ταχύτητα είναι μεταξύ 5 ως 60 χλμ/ώρα (3 ως 37 μίλια).
- Η σχετική ταχύτητα μεταξύ του αυτοκινήτου σας και ενός προπορευόμενου οχήματος ή πεζού είναι 5 χλμ/ώρα (3 μίλια) ή περισσότερο.

Όταν το σύστημα αυτόματου φρεναρίσματος ενεργοποιηθεί και η ταχύτητα είναι περίπου 50 χλμ/ώρα (31 μίλια) ή χαμηλότερη (για πεζούς η ταχύτητα είναι 30 χλμ/ώρα (19 μίλια) ή χαμηλότερη) η σύγκρουση είναι αναπόφευκτη.

Εφόσον το σύστημα αυτόματου φρεναρίσματος είναι ενεργοποιημένο ο εσωτερικός βομβητής ηχεί διακοπώμενα, η ενδεικτική λυχνία διπλού αισθητήρα αναβοσβήνει γρήγορα, εμφανίζεται η ένδειξη στην οθόνη πληροφοριών και ανάβουν τα φώτα φρένων.



ΣΗΜΕΙΩΣΗ:

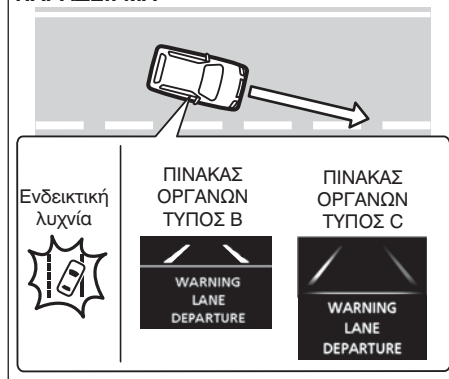
Η ένδειξη στην οθόνη πληροφοριών και η ενδεικτική λυχνία διπλού αισθητήρα θα σβήσουν περίπου 3 δευτερόλεπτα μετά την απενεργοποίηση του συστήματος αυτόματου φρεναρίσματος.

Προειδοποίηση αλλαγής λωρίδας κυκλοφορίας

Όταν κινείστε με ταχύτητα 60 χλμ/ώρα (37 μίλια) ή περισσότερο και ο διπλός αισθητήρας ανιχνεύσει ότι το αυτοκίνητο σας παρεκκλίνει από την γραμμή κίνησης του, ενεργοποιούνται οι παρακάτω προειδοποιήσεις.

- Η ενδεικτική λυχνία αλλαγής λωρίδας αναβοσβήνει.
- Εμφανίζεται μήνυμα στην οθόνη πληροφοριών.
- Το τιμόνι δονείται.

ΠΑΡΑΔΕΙΓΜΑ



⚠ ΠΡΟΕΙΔΟΠΟΙΗΣΗ

- Το σύστημα προειδοποίησης αλλαγής λωρίδας κυκλοφορίας έχει περιορισμούς και μπορεί να μην λειτουργήσει σωστά ανάλογα με τις συνθήκες οδήγησης. Μην επαφίεστε σε αυτό, και να οδηγείτε πάντοτε προσεκτικά.
- Ανάλογα με την κατάσταση του οδοστρώματος μπορεί να μην αισθανθείτε τις δονήσεις στο τιμόνι ακόμα και εάν το σύστημα έχει ενεργοποιηθεί.
- Για λόγους ασφαλείας να μην ελέγχετε την λειτουργία του συστήματος μόνοι σας.

Καταστάσεις που το σύστημα δεν ενεργοποιείται

Στις παρακάτω καταστάσεις, το σύστημα δεν ενεργοποιείται.

- Μόλις ο κεντρικός διακόπτης γυρίσει στην θέση ON η ενδεικτική λυχνία διπλού αισθητήρα και η προειδοποιητική λυχνία συστήματος αλλαγής λωρίδας ανάβουν για να πιστοποιήσουν τη σωστή λειτουργία τους.
- Όταν έχουν πατηθεί οι παρακάτω διακόπτες και το σύστημα έχει απενεργοποιηθεί.
 - Διακόπτης OFF συστήματος προειδοποίησης αλλαγής λωρίδας.
 - Διακόπτης ESP® OFF.
- Όταν λειτουργούν τα αλαμ.

- Όταν ο διπλός αισθητήρας είναι προσωρινά απενεργοποιημένος ή έχει κάποια δυσλειτουργία.
- Όταν λειτουργούν τα φλας.

Καταστάσεις που το σύστημα μπορεί να μην ενεργοποιηθεί σωστά

Στις παρακάτω καταστάσεις το σύστημα μπορεί να μην ενεργοποιηθεί.

- Όταν πλησιάσετε απότομα διαχωριστική γραμμή.
- Όταν οδηγείτε σε δρόμο με κλειστές στροφές.
- Όταν δεν επαναφέρετε την πορεία του αυτοκινήτου μετά την ενεργοποίηση του συστήματος.
- Όταν έχει ανάψει η ενδεικτική λυχνία ηλεκτρικής υποβοήθησης τιμονιού.

Εάν ο διπλός αισθητήρας ανιχνεύσει διαχωριστικές γραμμές εκτός από τις παραπάνω καταστάσεις, το σύστημα μπορεί επίσης να μην ενεργοποιηθεί. Ανατρέξτε στο "Καταστάσεις που ο διπλός αισθητήρας δεν ενεργοποιείται σωστά" σε αυτό το κεφάλαιο για λεπτομέρειες.

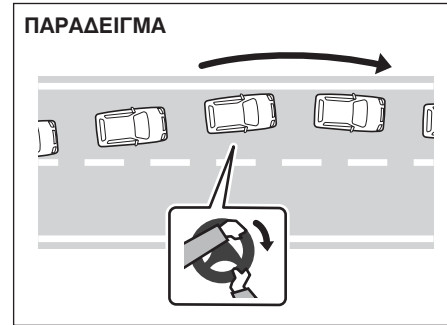
Καταστάσεις που το σύστημα μπορεί να ενεργοποιηθεί κατά τύχη

Στις παρακάτω καταστάσεις το σύστημα μπορεί να ενεργοποιηθεί κατά τύχη. Οδηγείτε πάντοτε προσεκτικά.

- Όταν υπάρχουν πολλές διαχωριστικές γραμμές στη λωρίδα κυκλοφορίας.
- Όταν πέφτει σκιά (για παράδειγμα σκιά από πλανιά προστατευτικά κιγκλιδώματα) παράλληλα με τη διαχωριστική γραμμή.
- Όταν πέφτει σκιά πάνω στην διαχωριστική γραμμή.
- Όταν η διαχωριστική γραμμή δεν είναι ξεκάθαρη.
- Όταν υπάρχει καινούρια διαγράμμιση αλλά η παλιά δεν έχει σβηστεί.
- Όταν υπάρχουν σημάδια ενημέρωσης για έργα στο οδόστρωμα.
- Όταν υπάρχουν ίχνη από ελαστικά σε οδόστρωμα καλυμένο με χιόνι ή νερό.
- Όταν δεν υπάρχουν διαχωριστικές γραμμές.
- Όταν πλησιάζετε σε διασταυρώσεις κλπ.
- Όταν οδηγείτε σε μη ασφαλτοστρωμένους δρόμους.

Προειδοποίηση παρέκλισης πορείας (για μοντέλο SPORT) (προαιρετικός εξοπλισμός)

Όταν οδηγείτε το αυτοκίνητο σας σε αυτοκινητόδρομο ο διπλός αισθητήρας ανιχνεύει τις διαχωριστικές γραμμές αριστερά ή δεξιά του. Εάν το σύστημα ανιχνεύσει παρέκλιση της πορείας του αυτοκινήτου τότε υποβοηθά το τιμόνι για την αποφυγή αλλαγής λωρίδας κυκλοφορίας.



▲ ΠΡΟΕΙΔΟΠΟΙΗΣΗ

- Το σύστημα προειδοποίησης παρέκλισης πορείας έχει περιορισμούς και μπορεί να μην λειτουργήσει σωστά ανάλογα με τις συνθήκες οδήγησης. Μην επαφίστε σε αυτό, και να οδηγείτε πάντοτε προσεκτικά.
- Για λόγους ασφαλείας να μην ελέγχετε την λειτουργία του συστήματος μόνοι σας.

Συνθήκες λειτουργίας του συστήματος

Εάν ισχύουν οι παρακάτω καταστάσεις, το σύστημα ενεργοποιείται.

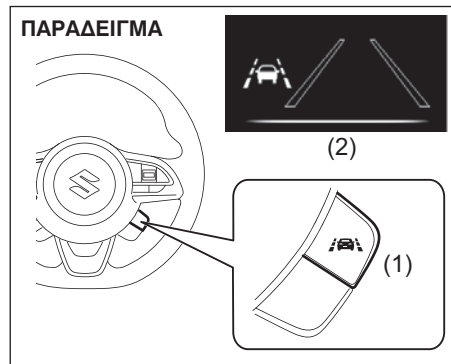
- Όταν το σύστημα λειτουργεί.
- Όταν η ταχύτητα του αυτοκινήτου είναι 65 χλμ/ώρα (40 μίλια) ή μεγαλύτερη.
- Όταν ο διπλός αισθητήρας ανιχνεύσει διαχωριστικές γραμμές.
- Όταν το πλάτος της λωρίδας κυκλοφορίας είναι περίπου 3 με 4 μέτρα (10 με 13 πόδια).

Εάν το σύστημα είναι ενεργοποιημένο και το αυτοκίνητο σας πρόκειται να παρεκλίνει της πορείας αυτό υποβοηθά την λειτουργία του τιμονιού.

ΣΗΜΕΙΩΣΗ:

Ακόμα και εάν έχει ενεργοποιηθεί η λειτουργία υποβοήθησης του τιμονιού μπορείτε να χειριστείτε το τιμόνι κανονικά.

Διακόπτης ON/OFF συστήματος προειδοποίησης παρέκλισης πορείας



- (1) Διακόπτης ON/OFF συστήματος προειδοποίησης παρέκλισης πορείας
- (2) Ένδειξη συστήματος προειδοποίησης παρέκλισης πορείας (κατάσταση αναμονής)

- Για να ενεργοποιήσετε την προειδοποίηση παρέκλισης πορείας τραβήξτε τον διακόπτη (1) προς το μέρος σας για να ανάψει η ένδειξη (2).
- Για να απενεργοποιήσετε το σύστημα τραβήξτε τον διακόπτη (1) προς το μέρος σας για να σβήσει η ένδειξη (2).

ΣΗΜΕΙΩΣΗ:

- Η κατάσταση λειτουργίας ή μη του συστήματος προειδοποίησης παρέκλισης πορείας αποθηκεύεται ακόμα και εάν ο κεντρικός διακόπτης ή ο διακόπτης κινήτρα γυρίσει στην θέση LOCK (OFF).
- Στις παρακάτω καταστάσεις η αρχικοποίηση του συστήματος δεν ολοκληρώνεται με αποτέλεσμα να απαιτηθεί περισσότερος χρόνος για να λειτουργήσει ακόμα και εάν ο διακόπτης είναι στην θέση ON (κατάσταση αναμονής).
 - Όταν το αυτοκίνητο είναι καινούριο και δεν έχει διανύσει αρκετά χιλιόμετρα.
 - Όταν μόλις έχει προηγηθεί συντήρηση στο αυτοκίνητο.

Οθόνη πληροφοριών

Στον παρακάτω πίνακα παρουσιάζεται η κατάσταση λειτουργίας του συστήματος.

Ένδειξη	Χρώμα και κατάσταση
	Άσπρο: Κατάσταση αναμονής (ανενεργό)
	Πράσινο: Ενεργό
	Πορτοκαλί: Αποτυχία
	Μαύρο: Κατάσταση αναμονής (ανενεργό)
	Άσπρο: Ενεργό

Καταστάσεις που το σύστημα σταματά να λειτουργεί

Στις παρακάτω καταστάσεις το σύστημα σταματά να λειτουργεί:

- Όταν σταματήσει η λειτουργία του συστήματος από τον διακόπτη ON/OFF.
- Όταν ο διπλός αισθητήρας σταματήσει προσωρινά ή έχει δυσλειτουργία.
- Όταν η ενδεικτική λυχνία ηλεκτρικής υποβοήθησης τιμονιού ανάψει.
- Όταν ανάψει η προειδοποιητική λυχνία ESP® το σύστημα μπορεί να μην ενεργοποιηθεί.

Καταστάσεις που το σύστημα μπορεί να μην αποδίδει πλήρως

Στις παρακάτω καταστάσεις το σύστημα δεν αποδίδει πλήρως:

- Όταν το αυτοκίνητο επηρεάζεται από πλευρικούς ανέμους.
- Όταν οδηγείτε σε δρόμο με απότομες στροφές ή αλλάζετε ξαφνικά λωρίδα κυκλοφορίας.
- Όταν οδηγείτε σε οδόστρωμα:
 - Χωματόδρομους, δρόμους που επηρεάζονται από ανέμους ή σε διασταυρώσεις.
 - Στενούς με κλίση δρόμους ή σε δρόμους που η κλίση τους αλλάζει απότομα.
 - Σε χιονισμένους δρόμους με ίχνη από ελαστικά.
 - Σε επαρχιακούς δρόμους (εκτός αυτοκινητοδρόμων)
- Όταν τα ελαστικά δεν έχουν σωστή πίεση αέρα.

- Όταν οι τροχοί και τα ελαστικά του αυτοκινήτου είναι διαφορετικά από τις προδιαγραφές.
- Όταν στο αυτοκίνητο έχουν τοποθετηθεί ελαστικά χιονιού.
- Όταν τα ελαστικά είναι φθαρμένα.
- Όταν έχετε τοποθετήσει χιονοαλυσίδες.
- Όταν η ζυγοστάθμιση των τροχών είναι λανθασμένη.
- Όταν η ευθυγράμμιση των τροχών είναι λανθασμένη.
- Όταν έχει πραγματοποιηθεί επισκευή σε κάποιο ελαστικό.
- Όταν έχει πραγματοποιηθεί επισκευή ή τροποποίηση στην ανάρτηση και στο σύστημα διεύθυνσης του αυτοκινήτου.
- Όταν αισθάνεσθε το τιμόνι βαρύ ή με αφύσικους κραδασμούς.
- Όταν το αυτοκίνητο δεν μπορεί να κινηθεί σε ευθεία λόγω σύγκρουσης ή ζημιάς.
- Όταν μεταφέρετε με το αυτοκίνητο βαριά φορτία.
- Όταν επιταχύνετε ή επιβραδύνετε απότομα.
- Όταν στρίβετε με μεγάλη ταχύτητα.
- Όταν πλησιάσετε ξαφνικά την διαχωριστική γραμμή.

Καταστάσεις που το σύστημα μπορεί να μην ενεργοποιηθεί σωστά

Στις παρακάτω καταστάσεις το σύστημα μπορεί να μην ενεργοποιηθεί σωστά:

- Όταν βρέχει ή χιονίζει.
- Όταν βρίσκεστε σε σκοτεινό σημείο ή ο φωτισμός είναι ανεπαρκής.

- Όταν η φωτεινότητα του περιβάλλοντος διαφοροποιείται έντονα όπως στις εισόδους τούνελ ή κάτω από γέφυρες.
- Όταν οδηγείτε σε οδόστρωμα:
 - Καλυμένο με χιόνι.
 - Οδόστρωμα με ρωγμές ή με σημεία επισκευής.
 - Χωματόδρομους.
 - Οδόστρωμα με έντονη αντανάκλαση φωτός.
 - Βρεγμένο οδόστρωμα.
- Όταν οδηγείτε σε οδόστρωμα χωρίς διαχωριστικές λωρίδες όπως κοντά σε σταθμούς διοδίων ή σε διασταυρώσεις κλπ.
- Όταν υπάρχουν διάφορα σήματα κυκλοφορίας ή σημάδια λωρίδων κυκλοφορίας.
- Όταν υπάρχουν στο οδόστρωμα διαγραμμίσεις λόγω εργασιών που βρίσκονται σε εξέλιξη.
- Όταν υπάρχει έντονο φως μπροστά από το αυτοκίνητο σας όπως οι προβολείς ενός αντίθετα κινούμενου οχήματος.
- Όταν υπάρχουν σκιές παράλληλα με την πορεία του αυτοκινήτου όπως σκιά από τα προστατευτικά κιγκλιδώματα του δρόμου.
- Όταν υπάρχουν σαμαράκια στο οδόστρωμα που κινείστε.
- Όταν η ορατότητα μπροστά από το αυτοκίνητο είναι περιορισμένη λόγω υδρατμών ή καυσαερίων.

- Όταν η απόσταση από το προπορευόμενο όχημα είναι πολύ μικρή και δεν φαίνονται καθαρά οι διαχωριστικές γραμμές.
- Όταν ένα προπορευόμενο όχημα ή ένα όχημα που κινείται σε διπλανή λωρίδα αλλάζει πορεία.
- Όταν δεν υπάρχουν διαχωριστικές γραμμές ή αυτές είναι ξεβαμμένες.
- Όταν οι διαχωριστικές γραμμές είναι διπλές.
- Όταν το πλάτος της διαχωριστικής γραμμής είναι πολύ στενό.
- Όταν το χρώμα της διαχωριστικής γραμμής είναι παρόμοιο με εκείνο του οδοστρώματος.
- Όταν το σχήμα της διαχωριστικής γραμμής αλλάζει απότομα.
- Όταν υπάρχουν παράλληλα με το οδόστρωμα πέτρες ή τοίχοι.
- Όταν οι προβολείς του αυτοκινήτου είναι καλυμμένοι με βρωμιά, χιόνι, πάγο ή λάσπη.
- Όταν έχει γίνει μετατροπή στους προβολείς ή στα φώτα ομίχλης του αυτοκινήτου.
- Όταν υπάρχει κάποια δυσλειτουργία και οι προειδοποιητικές ή ενδεικτικές λυχνίες δεν ανάβουν/σβήνουν σωστά, ή εμφανίζονται λανθασμένα μηνύματα στην οθόνη πληροφοριών.
- Όταν το εύρος ανίχνευσης του αισθητήρα περιορίζεται λόγω ομίχλης ή αντικειμένων που βρίσκονται στο παρμπρίζ.

- Αμέσως μετά από την αντικατάσταση ή την επισκευή του διπλού αισθητήρα.

Καταστάσεις που το σύστημα απενεργοποιείται προσωρινά

Στις παρακάτω καταστάσεις το σύστημα μπορεί να μην απενεργοποιηθεί προσωρινά:





- Όταν διορθώνετε με το τιμόνι την πορεία του αυτοκινήτου.
- Όταν το σύστημα λαμβάνει σήμα ότι η αλλαγή λωρίδας κυκλοφορίας γίνεται ηθελημένα όπως όταν έχουν ανάψει τα φλας.
- Όταν ενεργοποιηθεί το σύστημα ESP®.
- Όταν πατήσετε το πεντάλ φρένων.
- Όταν ο διπλός αισθητήρας δεν ανιχνεύει την μία ή και τις δύο διαχωριστικές γραμμές.
- Όταν οδηγείτε χωρίς να κρατάτε το τιμόνι ακόμα και για λίγο αφότου το μήνυμα για οδήγηση χωρίς να ακουμπάτε το τιμόνι έχει εμφανιστεί στην οθόνη πληροφοριών.

ΣΗΜΕΙΩΣΗ:

Ακόμα και εάν εμφανιστεί το μήνυμα "LPD SYSTEM REQUIRES INSPECTION" στην οθόνη πληροφοριών, η λειτουργία του συστήματος σταματά. Αυτό δεν επηρεάζει όμως την κανονική οδήγηση του αυτοκινήτου.

Προειδοποιητικά και Ενδεικτικά μηνύματα

Η οθόνη πληροφοριών εμφανίζει προειδοποιητικά και ενδεικτικά μηνύματα για να σας ενημερώσει για τυχόν δυσλειτουργίες του συστήματος προειδοποίησης παρέκκλισης πορείας.

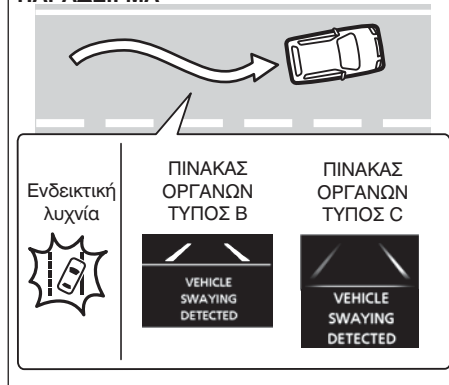
Προειδοποιητικά και Ενδεικτικά μηνύματα	Κύρια προειδοποιητική λυχνία	Ήχος	Αιτία και επιδιόρθωση
	Off	Επαναλαμβανόμενα “Μπιπ” (από τον εσωτερικό βομβητή).	Το σύστημα ανιχνεύει ότι δεν κρατάτε το τιμόνι. Κρατήστε σωστά το τιμόνι με τα χέρια σας.
 	Αναβοσβήνει 	“Μπιπ” (μία φορά από τον εσωτερικό βομβητή).	Μπορεί να υπάρχει δυσλειτουργία στο σύστημα προειδοποίησης παρέκκλισης πορείας. Απευθυνθείτε στον Επίσημο Συνεργάτη SUZUKI για να ελέγξει το αυτοκίνητο σας.

Προειδοποίηση γλυστρήματος του οχήματος

Όταν κινείστε με ταχύτητα περίπου 60 χλμ/ώρα (37 μίλια) ή περισσότερο και το σύστημα προειδοποίησης γλυστρήματος κρίνει ότι το αυτοκίνητο δεν είναι σταθερό, θα εμφανιστούν οι παρακάτω προειδοποιήσεις.

- Η ενδεικτική λυχνία προειδοποίησης αλλαγής λωρίδας θα αναβοσβήνει.
- Το μήνυμα θα εμφανιστεί στην οθόνη πληροφοριών (για πίνακα οργάνων με στροφόμετρο).
- Ο εσωτερικός βομβητής θα ηχεί διακοπόμενα.

ΠΑΡΑΔΕΙΓΜΑ



⚠️ ΠΡΟΕΙΔΟΠΟΙΗΣΗ

- Το σύστημα προειδοποίησης γλυστρήματος του οχήματος έχει περιορισμούς και μπορεί να μην λειτουργήσει σωστά ανάλογα με τις συνθήκες οδήγησης. Μην επαφίεστε σε αυτό, και να οδηγείτε πάντοτε προσεκτικά.
- Για λόγους ασφαλείας να μην ελέγχετε την λειτουργία του συστήματος μόνι σας.

ΣΗΜΕΙΩΣΗ:

Η αστάθεια του αυτοκινήτου κρίνεται από τα δεδομένα οδήγησης των προηγούμενων λεπτών και γιατί το σύστημα προειδοποίησης γλυστρήματος δεν ενεργοποιείται αμέσως μετά το γλύστρημα.

Καταστάσεις που το σύστημα δεν ενεργοποιείται

Στις παρακάτω καταστάσεις, το σύστημα δεν ενεργοποιείται.

- Για μερικά δευτερόλεπτα αφότου εκκινήσει ο κινητήρας.
- Όταν πατηθούν οι παρακάτω διακόπτες και το σύστημα απενεργοποιηθεί.
 - Διακόπτης OFF συστήματος προειδοποίησης αλλαγής λωρίδας.
 - Διακόπτης ESP® OFF.
- Όταν η διπλή κάμερα απενεργοποιηθεί προσωρινά ή έχει δυσλειτουργία.

Καταστάσεις που το σύστημα μπορεί να μην ενεργοποιηθεί σωστά

Στις παρακάτω καταστάσεις, το σύστημα μπορεί να μην ενεργοποιηθεί.

- Όταν οδηγείτε σε δρόμο με συνεχείς στροφές.
- Όταν η ταχύτητα του αυτοκινήτου διαφοροποιείται έντονα.
- Αμέσως μετά την αλλαγή λωρίδας κυκλοφορίας.

Εάν ο διπλός αισθητήρας δεν ανιχνεύσει τις διαχωριστικές γραμμές στις παραπάνω καταστάσεις, το σύστημα μπορεί να μην ενεργοποιηθεί. Ανατρέξτε στο “Καταστάσεις που ο διπλός αισθητήρας δεν ενεργοποιείται σωστά” σε αυτό το κεφάλαιο για λεπτομέρειες.

Υποβοήθηση μεγάλης σκάλας φώτων

Εάν ο διακόπτης υποβοήθησης μεγάλης σκάλας είναι ON και ο μοχλός φώτων βρίσκεται στην θέση AUTO, και το περιβάλλον είναι σκοτεινό, το σύστημα ενεργοποιείται. Μόλις το σύστημα ενεργοποιηθεί, ανάβει η ενδεικτική λυχνία (πράσινη).

Σε οποιαδήποτε από τις παρακάτω καταστάσεις, ανάβει η μεσαία σκάλα φώτων.

- Όταν η ταχύτητα του αυτοκινήτου είναι 35 χλμ/ώρα (21.7 μίλια) ή χαμηλότερη.
- Όταν μπροστά από το αυτοκίνητο υπάρχει φωτισμός.
- Όταν το προπορευόμενο όχημα ανάψει τα φώτα του.
- Όταν υπάρχει επαρκής φωτισμός στο δρόμο.

Στις παρακάτω καταστάσεις ανάβει η μεγάλη σκάλα φώτων.

- Όταν η ταχύτητα του αυτοκινήτου είναι 40 χλμ/ώρα (24.9 μίλια) ή μεγαλύτερη.
- Όταν μπροστά από το αυτοκίνητο δεν υπάρχει φωτισμός.
- Όταν το προπορευόμενο όχημα κινείται με σβηστά φώτα.
- Όταν δεν υπάρχει επαρκής φωτισμός στο δρόμο.

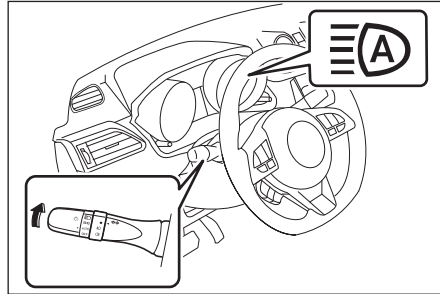
▲ ΠΡΟΕΙΔΟΠΟΙΗΣΗ

- Το σύστημα υποβοήθησης μεγάλης σκάλας φώτων έχει περιορισμούς και μπορεί να μην λειτουργήσει σωστά ανάλογα με τις συνθήκες οδήγησης. Μην επαφίεστε σε αυτό, και να οδηγείτε πάντοτε προσεκτικά.
- Για λόγους ασφαλείας να μην ελέγχετε την λειτουργία του συστήματος μόνι σας.

ΣΗΜΕΙΩΣΗ:

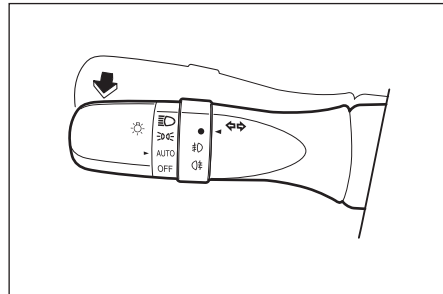
- Φώτα οχήματος όπως ενός ποδηλάτου μπορεί να μην ανιχνευθούν.
- Σε ξαφνική επιτάχυνση η υποβοήθηση φώτων μπορεί να μην λειτουργήσει ακόμα και εάν η ταχύτητα του αυτοκινήτου είναι μεγαλύτερη από 40 χλμ/ώρα (24.9 μίλια).

Πως να χρησιμοποιήσετε την υποβοήθηση μεγάλης σκάλας φώτων



Μόλις ο διακόπτης κινητήρα γυρίσει στην θέση ON, θέστε το μοχλό φώτων στην θέση AUTO και στην συνέχεια σπρώξτε τον μοχλό προς τα μπροστά. Η ένδειξη μεγάλης σκάλας φώτων ανάβει σε πράσινο χρώμα.

Για να ακυρώσετε την λειτουργία τραβήξτε το μοχλό φώτων προς το μέρος σας.



Καταστάσεις που το σύστημα δεν ενεργοποιείται

- Όταν η ενδεικτική λυχνία υποβοήθησης μεγάλης σκάλας φώτων ανάβει (πορτοκαλί) υπάρχει προσωρινή απενεργοποίηση ή δυσλειτουργία του συστήματος.

ΣΗΜΕΙΩΣΗ:

Εάν η λειτουργία του διπλού αισθητήρα σταματήσει προσωρινά, σταματά προσωρινά και η υποβοήθηση μεγάλης σκάλας φώτων. Ανατρέξτε στο "Προσωρινή παύση ή δυσλειτουργία του διπλού αισθητήρα" για λεπτομέρειες.

- Μόλις ο διακόπτης κινητήρα γυρίσει στην θέση ON, η ενδεικτική λυχνία συστήματος υποβοήθησης μεγάλης σκάλας φώτων ανάβει (πορτοκαλί).

Στις παρακάτω καταστάσεις δεν πραγματοποιείται αυτόματη αλλαγή από την μεγάλη στη μεσαία σκάλα φώτων

- Όταν συναντάτε ένα αντίθετα ερχόμενο όχημα σε δρόμο με στροφές που η ορατότητα είναι περιορισμένη.
- Όταν κάποιο άλλο όχημα περνάει κάθετα μπροστά σας.
- Όταν το προπορευόμενο όχημα χάνεται από το οπτικό πεδίο λόγω συνεχόμενων στροφών ή δένδρων που υπάρχουν στην άκρη του δρόμου.
- Όταν τα φώτα του προπορευόμενου οχήματος είναι σβηστά.

Όταν γίνει η αυτόματη αλλαγή στην μεσαία σκάλα φώτων μετά από συνάντηση με αντίθετα ερχόμενο όχημα μέσα σε στροφή, μπορεί να μην επανέλθει η μεγάλη σκάλα φώτων.

Στις παρακάτω περιπτώσεις η διάρκεια αλλαγής μεταξύ μεγάλης και μεσαίας σκάλας φώτων μπορεί να διαφοροποιηθεί.

- Όταν τα φώτα του προπορευόμενου οχήματος είναι σβηστά.
- Όταν λειτουργούν τα φώτα της μιας πλευράς του προπορευόμενου οχήματος.
- Όταν το προπορευόμενο όχημα είναι μοτοσικλέτα.
- Όταν οδηγείτε στους παρακάτω δρόμους:
 - Σε δρόμο με συνεχείς απότομες στροφές ή με εξαιρετικά ανώμαλο οδόστρωμα.
 - Σε στενούς ανηφορικούς δρόμους.
- Όταν στο αυτοκίνητο σας υπάρχει φορτίο στο πίσω κάθισμα ή στον χώρο αποσκευών.

Στις παρακάτω περιπτώσεις, η φωτεινότητα του περιβάλλοντος μπορεί να μην ανιχνευθεί σωστά με αποτέλεσμα να μην αλλάξει αυτόματα στην μεγάλη σκάλα αλλά να παραμείνουν τα φώτα στη μεσαία σκάλα. Σε αυτές τις περιπτώσεις θα πρέπει να αλλάξετε στην μεγάλη σκάλα φώτων χειροκίνητα.

- Όταν τα φώτα του περιβάλλοντος είναι παρόμοια με φώτα αυτοκινήτου.
- Όταν τα φώτα του προπορευόμενου οχήματος είναι σβηστά.
- Όταν τα φώτα του αντίθετα ερχόμενου οχήματος είναι καλυμμένα με βρωμιά.
- Όταν τα φώτα του αντίθετα ερχόμενου οχήματος δεν είναι σωστά ρυθμισμένα.
- Όταν η φωτεινότητα του περιβάλλοντος αλλάζει συνεχώς.
- Όταν οδηγείτε σε δρόμο με σαμαράκια.
- Όταν οδηγείτε σε δρόμο με συνεχείς στροφές.
- Όταν υπάρχουν μπροστά από το αυτοκίνητο σας αντικείμενα που αντανακλούν το φωτισμό όπως σήματα κυκλοφορίας ή καθρέπτες.
- Όταν το πίσω τμήμα του προπορευόμενου οχήματος αντανακλά φως.
- Όταν οι προβολείς του αυτοκινήτου σας έχουν βρωμιά.
- Όταν η γωνία του αυτοκινήτου σας έχει μεταβληθεί λόγω σκασμένου ελαστικού ή υπερφόρτωσης.

Εκτός από τις παραπάνω περιπτώσεις, ο διπλός αισθητήρας μπορεί να μην ανιχνεύσει το προπορευόμενο όχημα ή κάποια πηγή φωτός, και συνεπώς η λειτουργία υποβοήθησης μεγάλης σκάλας να μην ενεργοποιηθεί σωστά. Ανατρέξτε στο “Καταστάσεις που ο διπλός αισθητήρας μπορεί να μην ενεργοποιηθεί σωστά” για λεπτομέρειες.

Στις παρακάτω περιπτώσεις θα πρέπει να αλλάξετε χειροκίνητα στη μεσαία ή τη μεγάλη σκάλα φώτων

- Όταν συμβαίνει πολύ συχνά εναλλαγή μεταξύ μεγάλης και μεσαίας σκάλας φώτων.
- Όταν υπάρξει πρόβλημα στη χρήση της μεγάλης σκάλας φώτων.
- Όταν αντιλαμβάνεστε ότι η χρήση της μεγάλης σκάλας φώτων ενοχλεί τους άλλους οδηγούς ή πεζούς.

Υπάρχει περίπτωση να γίνει εναλλαγή μεταξύ μεγάλης και μεσαίας σκάλας φώτων εξαιτίας των αναμένων πίσω φώτων ομίχλης του προπορευόμενου οχήματος. Τα φώτα του δρόμου, ο φωτισμός διαφημιστικών πινακίδων ή φωτεινά σήματα μπορεί να αποτελέσουν αιτία να γίνει εναλλαγή από την μεγάλη στην μεσαία σκάλα αυτόματα.

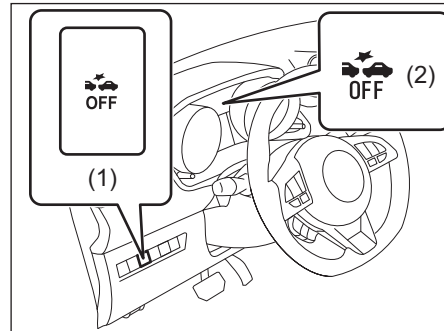
Διακόπτης OFF διπλού αισθητήρα υποβοήθησης φρεναρίσματος

Μπορείτε να απενεργοποιήσετε το σύστημα διπλού αισθητήρα υποβοήθησης φρεναρίσματος.

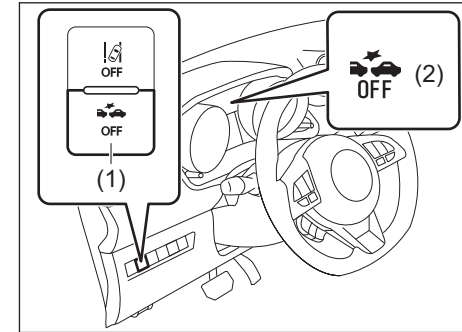
- Στις παρακάτω καταστάσεις, πατήστε και κρατήστε πατημένο τον διακόπτη OFF γιατί εάν το σύστημα ενεργοποιηθεί μπορεί να προκύψουν απρόσμενοι κίνδυνοι.
 - Όταν το αυτοκίνητο τοποθετηθεί σε ράμπα ανύψωσης για έλεγχο.
 - Όταν το αυτοκίνητο είναι σε ράμπα ανύψωσης και οι τροχοί περιστρέφονται.
 - Όταν το αυτοκίνητο ρυμουλκείται.
 - Όταν το αυτοκίνητο μεταφέρεται πάνω σε πλατφόρμα μεταφοράς.
 - Όταν το αυτοκίνητο κινείται σε πίστα.
 - Όταν υπάρχουν πλαστικές κουρτίνες μπροστά από το αυτοκίνητο.
 - Όταν οδηγείτε σε χωματόδρομο με χόρτα.
 - Όταν το αυτοκίνητο είναι σε αυτόματο πλυντήριο.
 - Όταν το αυτοκίνητο βρίσκεται σε ασανσέρ αυτοκινήτων.
 - Όταν στο αυτοκίνητο έχει τοποθετηθεί η ρεζέρβα ελαστικού ή χιονοαλυσίδες.
 - Όταν έχετε επισκευάσει ένα ελαστικό με το κιτ επισκευής.
 - Όταν έχει προκληθεί τρακάρισμα ή βλάβη στο αυτοκίνητο.
 - Όταν το σύστημα αυτόματου φρεναρίσματος ενεργοποιείται συχνά.

- Όταν η πίεση των ελαστικών είναι εκτός προδιαγραφών.
- Όταν τα ελαστικά είναι φθαρμένα.
- Όταν έχουν τοποθετηθεί στο αυτοκίνητο διαφορετικού τύπου ελαστικά ή τροχοί.
- Όταν έχουν γίνει μετατροπές στην ανάρτηση.
- Όταν έχετε τοποθετήσει κάποιο αντικείμενο που παρεμποδίζει την ορατότητα του διπλού αισθητήρα.
- Όταν το αυτοκίνητο είναι υπερφορτωμένο.
- Όταν ρυμουλκείτε τρέιλερ.

Εκτός μοντέλου SPORT



Για μοντέλο SPORT



- Όταν επιθυμείτε να απενεργοποιήσετε το σύστημα, πατήστε και κρατήστε πατημένο τον διακόπτη OFF (1) μέχρις ότου ηχηθεί ο εσωτερικός βομβητής και η ενδεικτική λυχνία (2) του διπλού αισθητήρα ανάψει.

Για να επανεργοποιήσετε το σύστημα ακολουθήστε τα παρακάτω.

- Πατήστε και κρατήστε πατημένο τον διακόπτη OFF (1) μέχρις ότου ηχηθεί ο εσωτερικός βομβητής και η ενδεικτική λυχνία (2) του διπλού αισθητήρα σβήσει.
- Σβήστε τον κινητήρα και στην συνέχεια επανεκκινήστε τον.

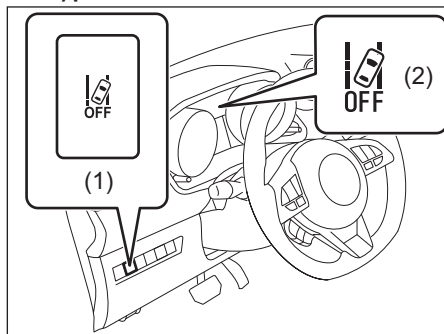
⚠ ΠΡΟΕΙΔΟΠΟΙΗΣΗ

Εάν επιχειρήσετε να πατήσετε τον διακόπτη OFF του συστήματος διπλού αισθητήρα υποβοήθησης φρεναρίσματος ενώ οδηγείτε μπορεί να χάσετε τον έλεγχο του αυτοκινήτου. Μην πατάτε τον διακόπτη OFF όταν οδηγείτε το αυτοκίνητο σας.

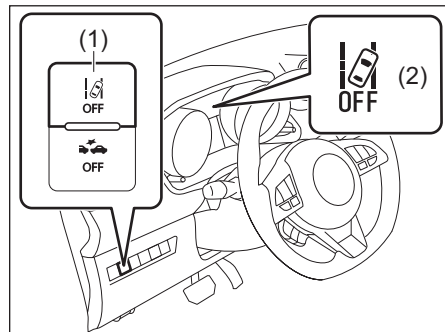
Διακόπτης OFF προειδοποίησης αλλαγής λωρίδας κυκλοφορίας

Μπορείτε να απενεργοποιήσετε το σύστημα προειδοποίησης αλλαγής λωρίδας κυκλοφορίας και το σύστημα προειδοποίησης παρέκλισης πορείας.

Εκτός μοντέλου SPORT



Για μοντέλο SPORT



- Όταν επιθυμείτε να απενεργοποιήσετε το σύστημα, πατήστε και κρατήστε πατημένο τον διακόπτη OFF (1) μέχρις ότου ηχηθεί ο εσωτερικός βομβητής και η ενδεικτική λυχνία (2) προειδοποίησης αλλαγής λωρίδας κυκλοφορίας ανάψει.

Για να επανενεργοποιήσετε το σύστημα ακολουθήστε τα παρακάτω.

- Πατήστε και κρατήστε πατημένο τον διακόπτη OFF (1) μέχρις ότου ηχηθεί ο εσωτερικός βομβητής και η ενδεικτική λυχνία (2) προειδοποίησης αλλαγής λωρίδας κυκλοφορίας σβήσει.

⚠ ΠΡΟΕΙΔΟΠΟΙΗΣΗ

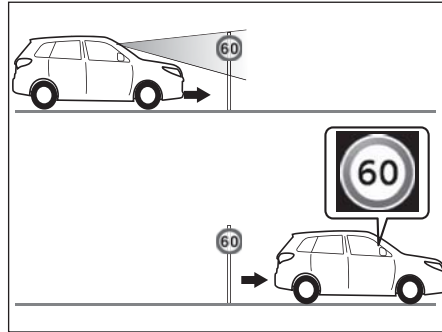
Εάν επιχειρήσετε να πατήσετε τον διακόπτη OFF του συστήματος προειδοποίησης αλλαγής λωρίδας κυκλοφορίας ενώ οδηγείτε μπορεί να χάσετε τον έλεγχο του αυτοκινήτου. Μην πατάτε τον διακόπτη όταν οδηγείτε το αυτοκίνητο σας.

ΣΗΜΕΙΩΣΗ:

Εφόσον το σύστημα απενεργοποιηθεί δεν επανερργοποιείται αυτόματα ακόμα και εάν σβήσετε και επανεκκινήσετε τον κινητήρα. Για να επανερργοποιήσετε το σύστημα, πατήστε τον διακόπτη και πάλι.

Αναγνώριση πινακίδων σημάτων κυκλοφορίας (προαιρετικός εξοπλισμός)

Όταν το αυτοκίνητο που είναι εξοπλισμένο με διπλό αισθητήρα περάσει δίπλα από πινακίδα σημάτων κυκλοφορίας στην οθόνη πληροφοριών του πίνακα οργάνων εμφανίζεται το σήμα αυτό με σκοπό να ενημερωθεί ο οδηγός. Αυτό το σύστημα μπορεί να μην λειτουργεί σωστά σε χώρες εκτός Ευρώπης.

**⚠ ΠΡΟΕΙΔΟΠΟΙΗΣΗ**

Το σύστημα αναγνώρισης πινακίδων σημάτων κυκλοφορίας έχει περιορισμούς και μπορεί να μην λειτουργήσει σωστά λόγω συνθηκών οδήγησης. Μην επαφίεστε στη λειτουργία αυτή και πάντοτε να οδηγείτε με σύνεση.

ΣΗΜΕΙΩΣΗ:

- Το σήμα κυκλοφορίας μπορεί να εμφανιστεί με καθυστέρηση στην οθόνη πληροφοριών λόγω των συνθηκών οδήγησης.
- Μέχρι τρία σήματα κυκλοφορίας μπορεί να εμφανιστούν στην οθόνη πληροφοριών.
- Τα σήματα κυκλοφορίας δεν εμφανίζονται στην οθόνη πληροφοριών στις παρακάτω καταστάσεις
 - Όταν το αυτοκίνητο κινείται σταθερά μετά την εμφάνιση του σήματος κυκλοφορίας στην οθόνη πληροφοριών,
 - Όταν περάσει ένα χρονικό διάστημα από τη στιγμή που εμφανίστηκε το σήμα κυκλοφορίας στην οθόνη πληροφοριών,
 - Όταν πραγματοποιείτε στροφή δεξιά ή αριστερά και τα φλας αναβοσβήνουν,
 - Για αυτοκίνητα με μηχανικό κιβώτιο όταν ο μοχλός επιλογής βρίσκεται στη θέση "R" (όπισθεν) , για αυτοκίνητα με αυτόματο κιβώτιο όταν ο μοχλός βρίσκεται στη θέση "P" ή "R" (εκτός των σημάτων ορίου ταχύτητας).
- Για να διαφοροποιήσετε το σύστημα αναγνώρισης πινακίδων σημάτων κυκλοφορίας επιλέξτε "Sign recog." στη κατάσταση ρύθμισης. Στην συνέχεια επιλέξτε "ON" ή "OFF".






- Εάν στην οθόνη πληροφοριών εμφανίζεται σήμα ορίου ταχύτητας και ο κεντρικός διακόπτης γυρίζει στην θέση "OFF", μόλις αυτός γυρίσει και πάλι στη θέση "ON", θα εμφανιστεί το ίδιο σήμα ορίου ταχύτητας στην οθόνη πληροφοριών από την τελευταία φορά που ο διακόπτης είχε γυρίσει στην θέση "OFF" ή ο διακόπτης κινητήρα στην θέση "LOCK" (OFF).
- Όταν οδηγείτε σε περιοχή που το όριο ταχύτητας διαφοροποιείται, τα σήματα μπορεί να μην εμφανισθούν σωστά στην οθόνη ή να εμφανισθούν διαφορετικά σήματα αφού τα προσπεράσετε. Αυτό δεν αποτελεί δυσλειτουργία.
- Στην οθόνη πληροφοριών μπορεί να εμφανιστεί σήμα ορίου ταχύτητας υψηλότερης ή χαμηλότερης από το πραγματικό όριο που αναφέρεται στη πινακίδα σήματος ορίου ταχύτητας.

Καταστάσεις κατά τις οποίες το σύστημα μπορεί να μην ενεργοποιηθεί

Στις παρακάτω καταστάσεις, το σύστημα δεν ενεργοποιείται.

- Όταν ο κινητήρας είναι σβηστός.
- Όταν η ενδεικτικές λυχνίες διπλού αισθητήρα υποστήριξης φρεναρίσματος και προειδοποίησης αλλαγής λωρίδας κυκλοφορίας ανάβουν μόλις ο κεντρικός διακόπτης γυρίσει στη θέση "ON".
- Για αυτοκίνητο με μηχανικό κιβώτιο ταχυτήτων ο μοχλός ταχυτήτων βρίσκεται στην θέση R (όπισθεν). Για αυτοκίνητο με αυτόματο κιβώτιο ο μοχλός βρίσκεται στη θέση "P", "R" ή "N".
- Όταν ο διπλός αισθητήρας είναι προσωρινά ανενεργός ή έχει κάποια δυσλειτουργία.
- Όταν έχει πατηθεί ο διακόπτης ESP® OFF και το σύστημα έχει απενεργοποιηθεί.
- Για να διαφοροποιήσετε το σύστημα αναγνώρισης πινακίδων σημάτων κυκλοφορίας επιλέξτε "Sign recog." στη κατάσταση ρύθμισης. Στην συνέχεια επιλέξτε "ON" ή "OFF".
- Όταν το χειρόφρενο είναι ενεργοποιημένο.
- Όταν οδηγείτε σε περιοχή που δεν υπάρχουν σήματα ορίου ταχύτητας και υπάρχει όριο ταχύτητας.

Τύποι πινακίδων σημάτων κυκλοφορίας που αναγνωρίζονται

Μήνυμα οθόνης	Τύπος σήματος κυκλοφορίας	
	Έναρξη/Λήξη ορίου ταχύτητας	
	Έναρξη/Λήξη απαγόρευσης προσπέρασης	
	Έγγραφο συμπληρωματικού σήματος	Όριο ταχύτητας με συμπληρωματικό σήμα  (Παράδειγμα)
	Όλες οι απαγορεύσεις ακυρώνονται. Επιστροφή στις κανονικές ρυθμίσεις κυκλοφορίας.	

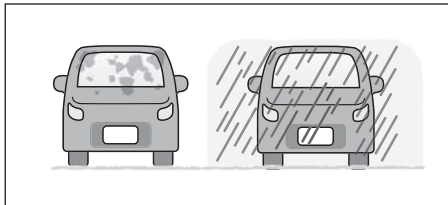
ΣΗΜΕΙΩΣΗ:

Τα παραπάνω σήματα κυκλοφορίας είναι αντιπροσωπευτικά παραδείγματα. Τα σήματα κυκλοφορίας μπορεί να διαφέρουν μεταξύ τους από χώρα σε χώρα.

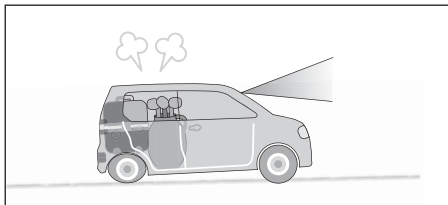
Καταστάσεις που ο διπλός αισθητήρας μπορεί να μην ενεργοποιηθεί σωστά

Στις παρακάτω καταστάσεις υπάρχει πιθανότητα ο διπλός αισθητήρας να μην αναγνωρίσει σωστά τις πινακίδες σημάτων κυκλοφορίας. Επίσης η λειτουργία του διπλού αισθητήρα μπορεί να σταματήσει προσωρινά. Μόλις οι συνθήκες βελτιωθούν, ο διπλός αισθητήρας θα ενεργοποιηθεί και πάλι.

- Όταν οι καιρικές συνθήκες είναι άσχημες όπως ισχυρή βροχή ή ομίχλη
- Όταν στον διπλό αισθητήρα πέσει μια ισχυρή δέσμη φωτός όπως ο ήλιος ή οι προβολείς ενός αντίθετα κινούμενου οχήματος
- Όταν το περιβάλλον έχει ομοιόμορφο χρωματισμό όπως όταν υπάρχει χιόνι
- Όταν το αυτοκίνητο κινείται σε οδόστρωμα που αντανακλάται το φως
- Όταν το περιβάλλον είναι σκοτεινό και χωρίς φωτισμό
- Όταν η ορατότητα μπροστά από το αυτοκίνητο είναι περιορισμένη λόγω ομίχλης, άμμου ή καπνού ή όταν το προπορευόμενο όχημα εκπέμπει υπερβολικά καυσαέρια
- Όταν κινήστε σε σκοτεινό περιβάλλον όπως σε σκοτεινά σημεία ή μέσα σε κλειστό χώρο στάθμευσης
- Όταν η πορεία του αυτοκινήτου αλλάζει δραστικά όπως σε στροφές ή σε αλλαγή λωρίδας κυκλοφορίας
- Όταν το παρμπρίζ του αυτοκινήτου καλυφθεί από ομίχλη, χιόνι ή βρωμιά



- Όταν σταγόνες νερού ή βρομιά στο παρμπρίζ του αυτοκινήτου δεν έχουν καθαριστεί αρκετά καλά
- Όταν χρησιμοποιείτε την πλυστική συσκευή παρμπρίζ
- Όταν χρησιμοποιείτε μη γνήσια μάκτρα της Suzuki στους υαλοκαθαριστήρες
- Όταν η πίεση των ελαστικών του αυτοκινήτου είναι λανθασμένη ή χρησιμοποιείτε διαφορετικού τύπου ελαστικά
- Όταν υπάρχει μεγάλο βάρος στο πίσω τμήμα του αυτοκινήτου στο χώρο αποσκευών ή τα πίσω καθίσματα



- Όταν οι προβολείς του αυτοκινήτου είναι καλυμμένοι με χιόνι, βρομιά ή λάσπη

- Όταν η δέσμη των προβολών του αυτοκινήτου δεν είναι σωστά ρυθμισμένη
- Όταν η φωτεινότητα του περιβάλλοντος διαφοροποιηθεί σημαντικά όπως στην είσοδο και την έξοδο από τούνελ
- Όταν το αυτοκίνητο γλιστράει καθώς κινείται σε δρόμους με πέτρες ή ανώμαλο έδαφος και η ορατότητα της κάμερας είναι ασταθής
- Υπάρχει πιθανότητα να εμφανιστεί σήμα κυκλοφορίας στην οθόνη πληροφοριών που δεν υφίσταται στις παρακάτω περιπτώσεις
 - Όταν η πινακίδα σήματος κυκλοφορίας βρίσκεται σε παράδρομο δίπλα στον δρόμο που κινείται το αυτοκίνητο
 - Όταν υπάρχουν αντικείμενα παρόμοιοι χρωματισμού με την πινακίδα σήματος κυκλοφορίας δίπλα ή πολύ κοντά σε αυτή
 - Όταν υπάρχει στο προπορευόμενο όχημα αυτοκόλλητο με σήμα κυκλοφορίας.
 - Όταν η πινακίδα σήματος κυκλοφορίας είναι μπροστά από το όχημα σε πλατεία

ΣΗΜΕΙΩΣΗ:

Το σήμα κυκλοφορίας μπορεί να συνεχίζει να εμφανίζεται στην οθόνη πληροφοριών στις παρακάτω καταστάσεις. Οδηγείτε προσεκτικά και σύμφωνα με τις πραγματικές κυκλοφοριακές συνθήκες.

- Όταν οδηγείτε σε περιοχή με διαφορετικά όρια ταχύτητας ακόμα και εάν δεν υπάρχει σήμα ορίου ταχύτητας
- Όταν οδηγείτε σε περιοχή όπου η λήξη των περιορισμών κυκλοφορίας υποδεικνύεται μόνο με διαγράμμιση στο οδόστρωμα και δεν υπάρχει αντίστοιχη πινακίδα σήματος κυκλοφορίας.

Καταστάσεις κατά τις οποίες ο διπλός αισθητήρας δεν μπορεί να ανιχνεύσει σωστά λόγω της θέσεως ή της κατάστασης των πινακίδων σημάτων κυκλοφορίας

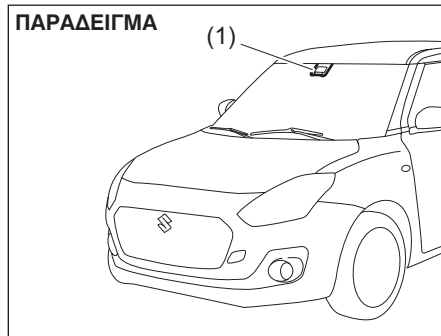
Η ανίχνευση των πινακίδων σημάτων κυκλοφορίας μπορεί να πραγματοποιηθεί με καθυστέρηση ή αυτές να μην ανιχνευτούν καθόλου στις παρακάτω καταστάσεις

- Όταν η πινακίδα είναι βρώμικη ή καλυμμένη με φύλλα δένδρων ή από ένα προπορευόμενο όχημα
- Όταν το σύμβολο του σήματος κυκλοφορίας είναι περίπλοκο και δεν μπορεί να αναγνωρισθεί
- Όταν η πινακίδα βρίσκεται μακριά από το αυτοκίνητο
- Όταν η πινακίδα είναι στραβωμένη ή παραμορφωμένη
- Όταν η πινακίδα είναι ξεθωριασμένη

- Όταν η κατεύθυνση της πινακίδας σήματος κυκλοφορίας είναι διαφοροποιημένη
- Όταν η πινακίδα σήματος κυκλοφορίας βρίσκεται διαγώνια από το αυτοκίνητο
- Όταν υπάρχει κάποια αφίσα ή άλλο σήμα στο πάνω ή το κάτω τμήμα της πινακίδας σήματος κυκλοφορίας
- Όταν στην πινακίδα σήματος κυκλοφορίας υπάρχει λάσπη, βρωμιά, χιόνι ή πάχος
- Όταν η πινακίδα σήματος κυκλοφορίας βρίσκεται σε γωνία ή σε στροφή
- Όταν το σημείο που βρίσκεται η πινακίδα δεν μπορεί να φωτιστεί από τους προβολείς του αυτοκινήτου
- Όταν το μέγεθος της πινακίδας είναι μικρό
- Όταν η πινακίδα σήματος κυκλοφορίας είναι φωτιζόμενη
- Όταν πίσω από την πινακίδα υπάρχει κάποιο κτίριο
- Όταν στην πινακίδα σήματος κυκλοφορίας αντανακλάται δυνατό φως και ο διπλός αισθητήρας δεν μπορεί να το αναγνωρίσει.

ΣΗΜΕΙΩΣΗ:

Υπάρχει πιθανότητα να μην αναγνωριστεί συμπληρωματικό σύμβολο που υπάρχει στην πινακίδα σήματος κυκλοφορίας λόγω των συνθηκών που επικρατούν.

Χειρισμός διπλού αισθητήρα**ΠΑΡΑΔΕΙΓΜΑ**

(1) Διπλός αισθητήρας

▲ ΠΡΟΕΙΔΟΠΟΙΗΣΗ

Η δυνατότητα ανίχνευσης του διπλού αισθητήρα έχει περιορισμούς και αυτός δεν μπορεί να ανιχνεύσει όλα τα οχήματα, τους πεζούς ή αντικείμενα σχετικά με το σύστημα υποβοήθησης μεγάλης σκάλας (όπως φώτα μπροστά από το αυτοκίνητο, φωτισμός δρόμων κλπ.) Μην επαφίεστε μόνο αυτό, και να οδηγείτε πάντοτε προσεκτικά.

- Ακολουθήστε τις παρακάτω οδηγίες ώστε ο διπλός αισθητήρας να λειτουργεί πάντοτε σωστά. Σε διαφορετική περίπτωση, ο διπλός αισθητήρας δεν θα ανιχνεύσει σωστά προπορευόμενα οχήματα, πεζούς ή αντικείμενα σχετικά με το σύστημα υποβοήθησης μεγάλης σκάλας (όπως φώτα μπροστά από το αυτοκίνητο, φωτισμός δρόμων κλπ.) και το σύστημα δεν θα λειτουργήσει με αποτέλεσμα να προκληθεί ατύχημα.
 - Μην αγγίζετε τον φακό του διπλού αισθητήρα.
 - Μην καθαρίζετε από μόνοι σας το φακό του διπλού αισθητήρα.
 - Μην κτυπάτε το σώμα ή άλλο εξάρτημα του διπλού αισθητήρα.
- (συνεχίζεται)

⚠ ΠΡΟΕΙΔΟΠΟΙΗΣΗ

(συνέχεια)

- Μην αφαιρείτε ή αποσυναρμολογείτε τον διπλό αισθητήρα.
- Μην κολλάτε αυτοκόλλητα ακόμα και διαφανή στο φακό του διπλού αισθητήρα.
- Εάν η περιοχή του παρμπρίζ μπροστά από τον διπλό αισθητήρα έχει κάποια φθορά ή ρωγμή αυτός δεν θα ανιχνεύσει σωστά προπορευόμενα οχήματα, πεζούς ή αντικείμενα σχετικά με το σύστημα υποβοήθησης μεγάλης σκάλας (όπως φώτα μπροστά από το αυτοκίνητο, φωτισμός δρόμων κλπ.) και μπορεί να προκληθεί ατύχημα. Απενεργοποιήστε το σύστημα πατώντας τον διακόπτη OFF και απευθυνθείτε στον Επίσημο Συνεργάτη SUZUKI για να ελέγξει το αυτοκίνητο.

(συνεχίζεται)

⚠ ΠΡΟΕΙΔΟΠΟΙΗΣΗ

(συνέχεια)

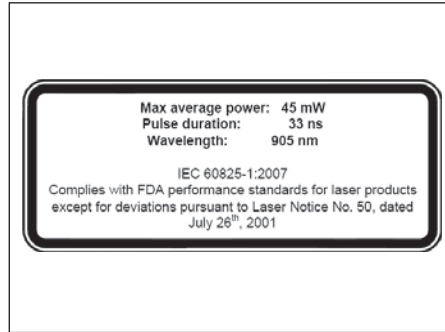
- Μην τοποθετείτε αξεσουάρ (εκτός από γνήσια αξεσουάρ SUZUKI) ή αυτοκόλλητα στη περιοχή που αναφέρεται παρακάτω. Αυτά μπορεί να επηρεάσουν την ορατότητα του διπλού αισθητήρα. Εάν υπάρξει κάποιο εμπόδιο στη περιοχή ανίχνευσης του αισθητήρα αυτός δεν θα μπορεί να ανιχνεύσει σωστά προπορευόμενα οχήματα, πεζούς ή αντικείμενα σχετικά με το σύστημα υποβοήθησης μεγάλης σκάλας (όπως φώτα μπροστά από το αυτοκίνητο, φωτισμός δρόμων κλπ.) και το σύστημα δεν θα λειτουργήσει σωστά. Επίσης εάν τα τοποθετήσετε σε μία άλλη περιοχή, μπορεί να επηρεάσουν την λειτουργία του διπλού αισθητήρα λόγω αντανάκλασεων φωτός πάνω σε αυτά.

- Παρμπρίζ

⚠ ΠΡΟΕΙΔΟΠΟΙΗΣΗ

- Μην αφαιρείτε ή αποσυναρμολογείτε τα εξαρτήματα του διπλού αισθητήρα.
- Μην κοπάτε κατευθείαν στο “μάτι” των ακτίνων λέιζερ με μεγεθυντικό φακό και από απόσταση μικρότερη των 10 εκ. (3.9 ίν) όταν ο διακόπτης κινητήρα είναι στη θέση ON. Μπορεί να προκληθεί βλάβη στο μάτι σας από τις ακτίνες λέιζερ.

Επεξηγηματική ετικέτα λέιζερ



Δεδομένα λέιζερ

Μέγιστη μέση ισχύς: 45 mW

Διάρκεια παλμών: 33 ns

Μήκος κύματος: 905 nm

Διασπορά

(οριζόντια & κάθετα): 28° X 12°

ΣΗΜΕΙΩΣΗ:

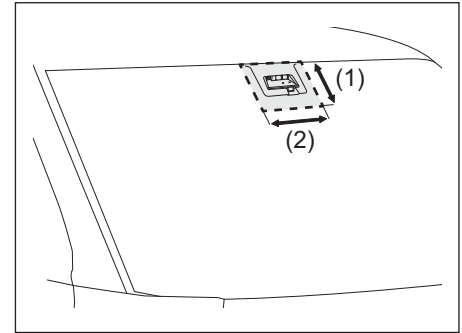
Η ανίχνευση ενός οχήματος ή αντικειμένου μπροστά από το αυτοκίνητο σας, των διαχωριστικών γραμμών στο οδόστρωμα και των πινακίδων σημάτων κυκλοφορίας από τον διπλό αισθητήρα περιορίζεται μέσα στο οπτικό του πεδίο. Επίσης απαιτούνται αρκετά δευτερόλεπτα για την ανίχνευση και ενεργοποίηση της προειδοποίησης αφότου ένα αντικείμενο εμφανιστεί μέσα στο οπτικό πεδίο του διπλού αισθητήρα.

Ετικέτα κατηγοριοποίησης ακτίνων



⚠ ΠΡΟΕΙΔΟΠΟΙΗΣΗ

Μην κολλάτε κάποιο αυτοκόλλητο ακόμα και διαφανές στη περιοχή του παρμπρίζ μπροστά από τον διπλό αισθητήρα όπως υποδεικνύεται στο παρακάτω σχήμα.



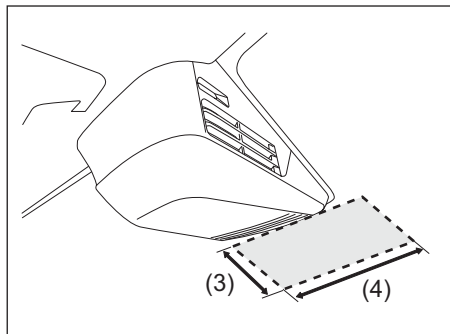
(1) (2) Απαγορευμένη περιοχή

Η απαγορευμένη περιοχή (1) και (2) υποδεικνύεται ως εξής.

- (1) 10 εκ. (3.9 ίν) από το πάνω άκρο του παρμπρίζ και μέχρι το κάτω άκρο του διπλού αισθητήρα.
- (2) 20 εκ. (7.8 ίν) από το κέντρο του διπλού αισθητήρα προς τα δεξιά και 10 εκ. (3.9 ίν) προς τα αριστερά του.

⚠ ΠΡΟΕΙΔΟΠΟΙΗΣΗ

Μην κολλάτε κάποιο αυτοκόλλητο ακόμα και διαφανές εσωτερικά του παρμπρίζ και κάτω από τον διπλό αισθητήρα και την κάμερα όπως υποδεικνύεται στο παρακάτω σχήμα.



(3) (4) Απαγορευμένη περιοχή

Η απαγορευμένη περιοχή (3) και (4) υποδεικνύεται ως εξής.

- (3) 10 εκ. (3.9 ίν) από το πάνω άκρο του παρμπρίζ και μέχρι το κάτω άκρο του διπλού αισθητήρα.
- (4) 20 εκ. (7.8 ίν) από το κέντρο του διπλού αισθητήρα προς τα δεξιά και 10 εκ. (3.9 ίν) προς τα αριστερά του.

Όταν η διαφορά θερμοκρασίας μεταξύ του εσωτερικού της καμπίνας και του περιβάλλοντος είναι μεγάλη μπορεί να προκληθεί θάμψωμα στο παρμπρίζ. Εάν η περιοχή μπροστά από τον διπλό αισθητήρα έχει καλυφθεί από υγρασία ή πάγο η ενδεικτική λυχνία του συστήματος διπλού αισθητήρα υποβοήθησης φρεναρίσματος θα αναβοσβήνει και το σύστημα θα απενεργοποιηθεί προσωρινά. Σε τέτοια περίπτωση χρησιμοποιήστε τη λειτουργία ξεθαμπώματος για να καθαρίσει το παρμπρίζ.

Όταν καθαρίζετε την εσωτερική επιφάνεια του παρμπρίζ προσέξτε να μην πέσει καθαριστικό υγρό στον φακό του αισθητήρα.

Προσωρινή απενεργοποίηση ή δυσλειτουργία του διπλού αισθητήρα

Στον παρακάτω πίνακα εμφανίζεται η προσωρινή απενεργοποίηση ή η δυσλειτουργία του διπλού αισθητήρα.

		Διπλός αισθητήρας		
		Προσωρινή απενεργοποίηση	Δυσλειτουργία	
(1)		ON		
(2)		ON		
(3)		ON		
(4)	ΠΙΝΑΚΑΣ ΟΡΓΑΝΩΝ ΤΥΠΟΣ Β 	ΠΙΝΑΚΑΣ ΟΡΓΑΝΩΝ ΤΥΠΟΣ C 	ON	OFF
	ΠΙΝΑΚΑΣ ΟΡΓΑΝΩΝ ΤΥΠΟΣ Β 	ΠΙΝΑΚΑΣ ΟΡΓΑΝΩΝ ΤΥΠΟΣ C 	OFF	ON

- (1) Ενδεικτική λυχνία διπλού αισθητήρα
- (2) Ενδεικτική λυχνία προειδοποίησης αλλαγής λωρίδας κυκλοφορίας
- (3) Ενδεικτική λυχνία συστήματος υποβοήθησης μεγάλης σκάλας φώτων (πορτοκαλί)
- (4) Ένδειξη στην οθόνη πληροφοριών

#1: Ανάλογα με την αιτία της προσωρινής απενεργοποίησης ή την δυσλειτουργία το παρακάτω μήνυμα θα εμφανιστεί ταυτόχρονα.

ΠΙΝΑΚΑΣ ΟΡΓΑΝΩΝ ΤΥΠΟΣ Β 	ΠΙΝΑΚΑΣ ΟΡΓΑΝΩΝ ΤΥΠΟΣ C
ΠΙΝΑΚΑΣ ΟΡΓΑΝΩΝ ΤΥΠΟΣ Β 	ΠΙΝΑΚΑΣ ΟΡΓΑΝΩΝ ΤΥΠΟΣ C

ΣΗΜΕΙΩΣΗ:

Όταν η λειτουργία του διπλού αισθητήρα απενεργοποιηθεί προσωρινά ή συμβεί κάποια δυσλειτουργία, οι παρακάτω λειτουργίες απενεργοποιούνται.

- Σύστημα υποβοήθησης φρεναρίσματος
- Προειδοποίηση αλλαγής λωρίδας κυκλοφορίας
- Προειδοποίηση παρέκλισης πορείας
- Υποβοήθηση μεγάλης σκάλας φώτων

Προσωρινή απενεργοποίηση διπλού αισθητήρα

Στις παρακάτω καταστάσεις, η λειτουργία του διπλού αισθητήρα προσωρινά απενεργοποιείται. Μόλις οι καταστάσεις αυτές εκλείψουν, ο διπλός αισθητήρας ενεργοποιείται και πάλι.

- Όταν η ορατότητα του διπλού αισθητήρα περιορισθεί.
Ανατρέξτε στο “Καταστάσεις που ο διπλός αισθητήρας δεν ενεργοποιείται σωστά” για λεπτομέρειες.
- Όταν η θερμοκρασία του σώματος του διπλού αισθητήρα είναι πολύ υψηλή.
- Όταν κάποιο από τα συστήματα που σχετίζονται με τον διπλό αισθητήρα απενεργοποιηθούν προσωρινά.
- Όταν υπάρξει κάποια δυσλειτουργία στην τάση της μπαταρίας.

Δυσλειτουργία διπλού αισθητήρα

Μόλις ο διπλός αισθητήρας δυσλειτουργήσει αυτός απενεργοποιείται προσωρινά και μέχρις ότου ο διακόπτης κινητήρα γυρίσει στην θέση LOCK (OFF).

Σταθμεύστε το αυτοκίνητο σας και γυρίστε τον διακόπτη κινητήρα στην θέση LOCK (OFF).

Επανεκκινήστε τον κινητήρα και ελέγξτε ότι οι ενδεικτικές λυχνίες συστήματος διπλού αισθητήρα υποβοήθησης φρεναρίσματος και προειδοποίησης αλλαγής λωρίδας κυκλοφορίας έχουν σβήσει.

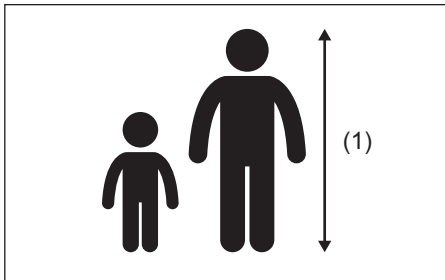
- Εάν και οι δύο ενδεικτικές λυχνίες παραμένουν αναμένες μετά την επανεκκίνηση του κινητήρα, θα πρέπει να υπάρχει πρόβλημα στον διπλό αισθητήρα. Απευθυνθείτε στον Επίσημο Συνεργάτη SUZUKI για να ελέγξει το αυτοκίνητο σας.

ΣΗΜΕΙΩΣΗ:

- Εάν στις παρακάτω καταστάσεις οι ενδεικτικές λυχνίες συστήματος διπλού αισθητήρα υποβοήθησης φρεναρίσματος και προειδοποίησης αλλαγής λωρίδας κυκλοφορίας ανάψουν μετά την επανεκκίνηση του κινητήρα, δεν υπάρχει δυσλειτουργία. Μόλις ο διακόπτης κινητήρα γυρίσει στην θέση LOCK (OFF) και στην συνέχεια επανεκκινήσει οι λυχνίες θα σβήσουν.
 - Όταν το σύστημα αυτόματου φρεναρίσματος έχει λειτουργήσει 3 φορές.
 - Όταν το σύστημα αυτόματου φρεναρίσματος έχει λειτουργήσει για μεγάλο διάστημα.
- Η λειτουργία του διπλού αισθητήρα σταματάει εάν οι ενδεικτικές λυχνίες συστήματος διπλού αισθητήρα υποβοήθησης φρεναρίσματος και προειδοποίησης αλλαγής λωρίδας κυκλοφορίας ανάψουν, αλλά κάτι τέτοιο δεν επηρεάζει την οδήγηση.

Ανίχνευση πεζών

Ο διπλός αισθητήρας ανιχνεύει πεζούς λόγω του σχήματος, του μεγέθους και της κίνησης τους.



(1) Περίπου 1 - 2 μ. (3.3 - 6.6 πόδια)

▲ ΠΡΟΕΙΔΟΠΟΙΗΣΗ

Ακόμα και εάν οι προϋποθέσεις ισχύουν ο διπλός αισθητήρας δεν μπορεί να ανιχνεύσει όλους τους πεζούς.

Στις παρακάτω περιπτώσεις υπάρχει μεγάλη πιθανότητα καθυστέρησης ή μη ανίχνευσης. Να οδηγείτε πάντα με προσοχή.

- Άτομο που περπατά μαζί με άλλους.
- Άτομο που βρίσκεται δίπλα από τοίχο ή άλλο αντικείμενο.
- Άτομο που κρατάει ανοικτή ομπρέλα.
- Άτομο που τα ρούχα του έχουν παρόμοιο χρωματισμό με το περιβάλλον.

(συνεχίζεται)

▲ ΠΡΟΕΙΔΟΠΟΙΗΣΗ

(συνέχεια)

- Άτομο που μεταφέρει μια μεγάλη αποσκευή.
- Άτομο που είναι ξαπλωμένο.
- Άτομο που στέκει σε σκοτεινό σημείο.
- Άτομο που πετάγεται ξαφνικά μπροστά σας.
- Άτομο που προχωρά στο σκοτάδι.

ΣΗΜΕΙΩΣΗ:

Επειδή η λειτουργία του συστήματος μπορεί να διαφέρει ανάλογα με την χώρα προορισμού σε ορισμένα αυτοκίνητα το σύστημα μπορεί να μην ανιχνεύει πεζούς.

Καταστάσεις που ο διπλός αισθητήρας μπορεί να μην ενεργοποιηθεί σωστά

Στις παρακάτω καταστάσεις, υπάρχει μεγάλη πιθανότητα να μην μπορεί να ανιχνεύσει όλα τα οχήματα, τους πεζούς, αντικείμενα σχετικά με το σύστημα υποβοήθησης μεγάλης σκάλας (όπως φώτα μπροστά από το αυτοκίνητο, φωτισμός δρόμων κλπ.) ή διαχωριστικές γραμμές. Επίσης μπορεί η λειτουργία του να απενεργοποιηθεί προσωρινά. Μόλις οι καταστάσεις αυτές αποκατασταθούν, ενεργοποιείται και πάλι.

ΠΑΡΑΔΕΙΓΜΑ

- Σε κακοκαιρία, όπως δυνατή βροχή, ομίχλη ή χαλάζι.
- Όταν πέσει πάνω στον διπλό αισθητήρα μια δυνατή δέσμη φωτός π.χ. οι ακτίνες του ήλιου ή οι προβολείς ενός αντίθετα κινούμενου οχήματος.
- Όταν ο χρωματισμός του περιβάλλοντος είναι παρόμοιος με αυτόν ενός χιονισμένου τοπίου.
- Όταν το περιβάλλον είναι σκοτεινό.
- Όταν η ορατότητα μπροστά είναι περιορισμένη λόγω υδρατμών, ομίχλης, σκόνης ή καπνού.

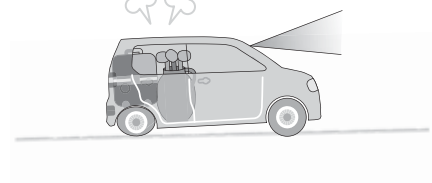
- Όταν το αυτοκίνητο σας βρίσκεται κοντά σε πόρτα γκαράζ και το περιβάλλον είναι σκοτεινό.
- Όταν το παρμπρίζ είναι καλυμμένο με ομίχλη, χιόνι, πάγο ή βρωμιά.
- Όταν σταγόνες νερού ή βρωμιά υπάρχουν πάνω στο παρμπρίζ.
- Κατά την χρήση των υαλοκαθαριστήρων.
- Όταν χρησιμοποιείτε μάκτρα υαλοκαθαριστήρων που δεν είναι της SUZUKI.
- Όταν ο φακός του διπλού αισθητήρα είναι βρώμικος ή έχει ζημιά.

ΠΑΡΑΔΕΙΓΜΑ



- Όταν η ορατότητα του διπλού αισθητήρα περιορίζεται από τα παρακάτω:
 - Κάποιο αυτοκόλλητο στο παρμπρίζ
 - Κάποιο αξεσουάρ στο παρμπρίζ
 - Κάποια γρατσουνιά ή ρωγμή στο παρμπρίζ
 - Κάποιο μακρύ αντικείμενο όπως πέδιλα του σκι είναι τοποθετημένο στην σχάρα οροφής

ΠΑΡΑΔΕΙΓΜΑ



- Όταν το αυτοκίνητο σας έχει βαρύ φορτίο στο χώρο αποσκευών ή στα πίσω καθίσματα.
- Όταν δεν είναι οι τροχοί ευθυγραμμισμένοι σωστά.
- Όταν η πίεση των ελαστικών δεν είναι σωστή ή τα ελαστικά είναι φθαρμένα.
- Όταν το αυτοκίνητο έχει διαφορετικού τύπου ελαστικά ή χιονοαλυσίδες.
- Όταν έχετε προσωρινά επισκευάσει κάποιο ελαστικό με το κιτ επισκευής.
- Όταν έχουν γίνει μετατροπές στην ανάρτηση.
- Όταν εισέρχεστε ή εξέρχεστε σε τούνελ και αλλάζει η φωτεινότητα του περιβάλλοντος.
- Όταν οδηγείτε μέσα σε τούνελ με σβηστά φώτα.
- Όταν οδηγείτε σε:
 - Σε στενούς ανηφορικούς δρόμους
 - Στην άκρη του δρόμου
- Όταν η δέσμη των προβολών δεν είναι ρυθμισμένη σωστά.

- Όταν έχουν γίνει μετατροπές στους προβολείς και /ή έχουν τοποθετηθεί φώτα ομίχλης
- Όταν οι προβολείς είναι καλυμμένοι με βρωμιά, χιόνι, πάγο ή λάσπη.

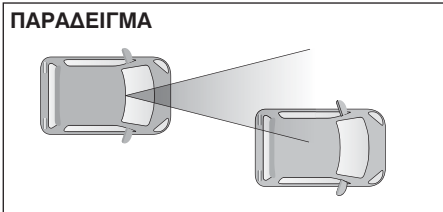
Όταν κάποιος από τους παρακάτω τύπους οχημάτων είναι μπροστά σας ή εάν ισχύσει μία από τις παρακάτω καταστάσεις, ο διπλός αισθητήρας μπορεί να μην τα ανιχνεύσει ή να καθυστερήσει στην ανίχνευση τους.

ΠΑΡΑΔΕΙΓΜΑ



- Προπορεύομενα οχήματα με μικρό, χαμηλό ή ανομοιόμορφο πίσω τμήμα όπως πλατφόρμες μεταφοράς:
 - ένα φορτηγό χωρίς πλανιές ή πίσω πόρτες και δεν μεταφέρει αντικείμενα στην πλατφόρμα του.
 - ένα αυτοκίνητο με φορτίο που προεξέχει στο πίσω τμήμα του.
 - ένα όχημα ειδικού σχεδιασμού όπως τρέιλερ μεταφοράς οχημάτων ή μια μοτοσικλέτα με sidocar.
- Όταν η απόσταση από το έδαφος ενός προπορευόμενου οχήματος είναι αρκετά μεγάλη.

- Ένα αντίθετα ερχόμενο όχημα ή αυτοκινητόμοτο.
- Όταν ένα προπορευόμενο όχημα δεν έχει αναμένα τα φώτα πορείας την νύκτα ή μέσα σε τούνελ.
- Όταν ο ήλιος αντανακλά στο προπορευόμενο όχημα.
- Όταν υπάρχει τοίχος μπροστά από ένα σταθμευμένο όχημα.
- Όταν υπάρχει ένα αντικείμενο πίσω από ένα όχημα.

ΠΑΡΑΔΕΙΓΜΑ

- Όταν μόνο τμήμα ενός προπορευόμενου οχήματος βρίσκεται μέσα στο πεδίο αντίληψης του διπλού αισθητήρα.
- Όταν η διαφορά ταχύτητας του αυτοκινήτου σας με εκείνη του προπορευόμενου αυξηθεί.
- Όταν η απόσταση από το προπορευόμενο όχημα είναι πολύ μικρή.

- Όταν το προπορευόμενο όχημα δεν αντανακλά την ακτίνα λείζερ.
- Όταν οδηγείτε μέσα σε στροφή.
- Όταν το προπορευόμενο όχημα στρίβει, επιταχύνει ή επιβραδύνει ξαφνικά.
- Όταν αλλάζετε λωρίδα κυκλοφορίας και πλησιάζετε ένα προπορευόμενο όχημα.

Όταν οι παρακάτω τύποι διαχωριστικών γραμμών υπάρχουν μπροστά σας ή όταν οι παρακάτω καταστάσεις ισχύουν ο διπλός αισθητήρας δεν ανιχνεύει τις διαχωριστικές γραμμές ή χρειάζεται περισσότερο χρόνο για να τις ανιχνεύσει.

- Το πλάτος της λωρίδας είναι πολύ στενό.
- Όταν είναι δύσκολο να ανιχνευθεί η λωρίδα
 - Δεν υπάρχουν διαχωριστικές γραμμές ή αυτές δεν είναι ευκρινείς.
 - Το χρώμα των γραμμών είναι παρόμοιο με του οδοστρώματος.
 - Το πλάτος των γραμμών είναι πολύ στενό.
 - Οι διαχωριστικές γραμμές έχουν ξεβάψει.
 - Υπάρχουν πέτρες στο οδόστρωμα.
 - Όταν οδηγείτε σε οδόστρωμα που είναι βρεγμένο.
 - Όταν στο οδόστρωμα αντανακλάται έντονα φως.
- Όταν η απόσταση από το προπορευόμενο όχημα είναι πολύ μικρή.

- Αμέσως μετά από αλλαγή λωρίδας κυκλοφορίας ή αμέσως μετά από διασταύρωση.

Σύστημα παρακολούθησης τυφλού σημείου (BSM) (προαιρετικός εξοπλισμός)

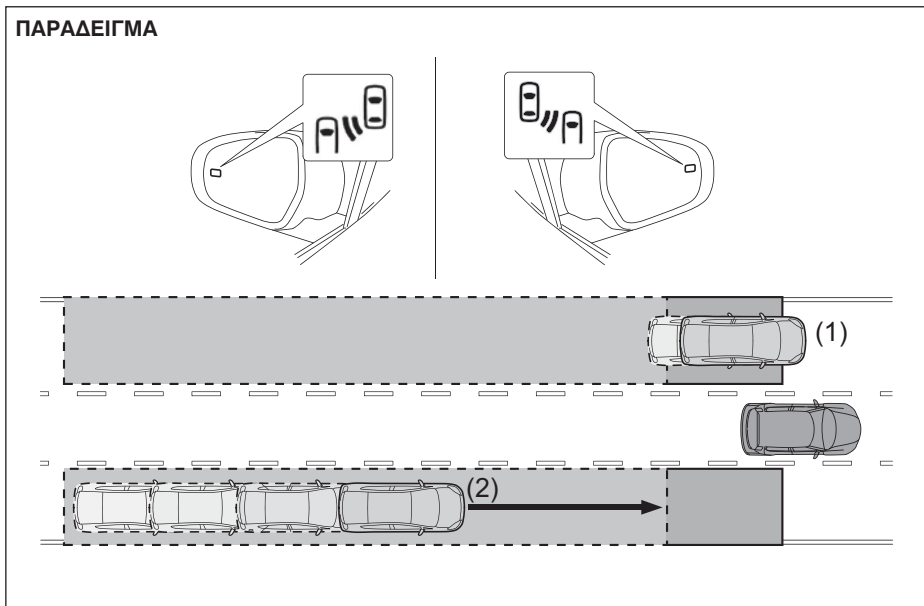
Το σύστημα παρακολούθησης τυφλού σημείου ανιχνεύει την παρουσία ενός οχήματος διαγώνια πίσω και σας προειδοποιεί μέσω του εξωτερικού καθρέπτη και του εσωτερικού βομβητή. Το σύστημα αυτό βοηθά τον οδηγό να πραγματοποιήσει με ασφάλεια αλλαγή λωρίδας κυκλοφορίας.

▲ ΠΡΟΕΙΔΟΠΟΙΗΣΗ

- Το σύστημα παρακολούθησης τυφλού σημείου (BSM) είναι μία συμπληρωματική λειτουργία που ενημερώνει τον οδηγό όταν ένα όχημα πλησιάζει διαγώνια πίσω από το αυτοκίνητο. Παρόλα αυτά, ο οδηγός είναι υπεύθυνος για την ασφάλεια κατά την οδήγηση. Θα πρέπει να ελέγχει με τα μάτια του ή και μέσω των καθρεπτών του αυτοκινήτου.
- Ανάλογα με τις συνθήκες το σύστημα μπορεί να μην λειτουργήσει. Μην επαφίεστε σε αυτό και οδηγείτε πάντοτε με προσοχή. Η υπερβολική εμπιστοσύνη μόνο σε αυτό το σύστημα μπορεί να οδηγήσει σε ατύχημα.

Ο αισθητήρας ανιχνεύει ένα όχημα που κινείται σε διπλανή λωρίδα κυκλοφορίας ή πλησιάζει από πίσω και ενημερώνει για την παρουσία του. Μια ενδεικτική λυχνία στον εξωτερικό καθρέπτη ανάβει στην πλευρά ανίχνευσης.

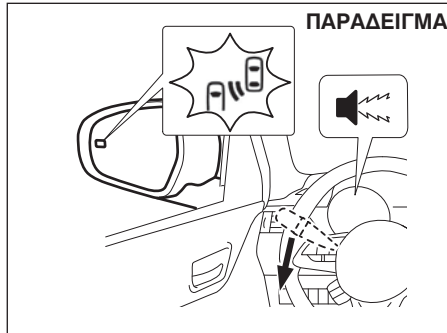
ΠΑΡΑΔΕΙΓΜΑ



(1) Ένα όχημα κινείται παράλληλα στην περιοχή που δεν μπορεί να εμφανισθεί στον εξωτερικό καθρέπτη.

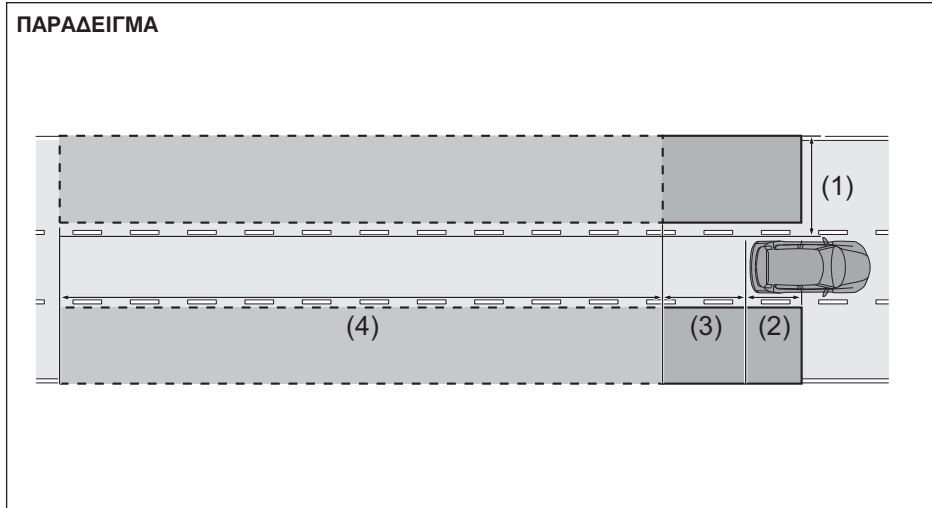
(2) Ένα όχημα πλησιάζει πολύ γρήγορα την περιοχή που δεν εμφανίζεται στον εξωτερικό καθρέπτη.

Εάν ο οδηγός λειτουργήσει τον μοχλό φλας προς την πλευρά που ανιχνεύθηκε κάποιο όχημα, ο εσωτερικός βομβητής ηχεί και αναβοσβήνει η ένδειξη στον εξωτερικό καθρέπτη.



Περιοχή ανίχνευσης

Όταν κάποιο όχημα εισέλθει στις παρακάτω περιοχές μπορεί να ανιχνευθεί.



- (1) Μια περιοχή από 0.5 μέχρι 3 μέτρα (1.6 μέχρι 9.8 πόδια) από τις δύο πλευρές του αυτοκινήτου.
- (2) Μια περιοχή μεταξύ του πίσω προφυλακτήρα και μέχρι την θέση του οδηγού.
- (3) Μια περιοχή περίπου 4 μέτρα (13.1 πόδια) πίσω από τον πίσω προφυλακτήρα.
- (4) Μια περιοχή μεταξύ 4 και 50 μέτρα (13.1 και 164 πόδια) πίσω από τον πίσω προφυλακτήρα.

ΣΗΜΕΙΩΣΗ:

Όσο μεγαλύτερη είναι η διαφορά ταχύτητας κίνησης του αυτοκινήτου σας και του ανιχνευθέντος οχήματος τόσο πιο μακριά θα ανιχνευθεί ένα όχημα με αποτέλεσμα η ένδειξη στον εξωτερικό καθρέπτη να αναβοσβήνει ή να ανάβει.

Συνθήκες ενεργοποίησης

Εφόσον ισχύουν οι παρακάτω καταστάσεις, το σύστημα παρακολούθησης τυφλού σημείου (BSM) θα ενεργοποιηθεί.

- Όταν η ενδεικτική λυχνία BSM OFF δεν ανάβει.
- Όταν ο μοχλός ταχυτήτων βρίσκεται σε οποιαδήποτε άλλη θέση εκτός της R (όπισθεν).
- Όταν η ταχύτητα του αυτοκινήτου είναι μεγαλύτερη από 15 χλμ/ώρα (9 μίλια).
- Όταν ο κινητήρας λειτουργεί.

ΣΗΜΕΙΩΣΗ:

Μπορείτε να ακυρώσετε την λειτουργία του συστήματος παρακολούθησης τυφλού σημείου (BSM) μέσω της λειτουργίας ρύθμισης της οθόνης πληροφοριών. Για λεπτομέρειες σχετικά με την οθόνη πληροφοριών ανατρέξτε στο "Λειτουργία Ρύθμισης" στο κεφάλαιο "ΠΡΙΝ ΤΗΝ ΟΔΗΓΗΣΗ".

Καταστάσεις που το σύστημα δεν ενεργοποιείται

Τα παρακάτω περιγραφόμενα οχήματα δεν ανιχνεύονται και το σύστημα BSM δεν ενεργοποιείται.

- Μικρή μοτοσικλέτα, ποδήλατο και πεζοί*.
- Αντίθετα κινούμενο όχημα.
- Όχημα που ακολουθεί στην ίδια λωρίδα κυκλοφορίας*.
- Οχήματα που κινούνται σε απόσταση δύο λωρίδων κυκλοφορίας από το αυτοκίνητό σας*.
- Κιγκλιδώματα, τοίχοι, πινακίδες, σταθμευμένα οχήματα και στατικά αντικείμενα.*.

* Ανάλογα τις συνθήκες η ανίχνευση ενός οχήματος και/η αντικειμένου μπορεί να ανιχνευθεί.

Καταστάσεις που το σύστημα μπορεί να μην ενεργοποιηθεί σωστά

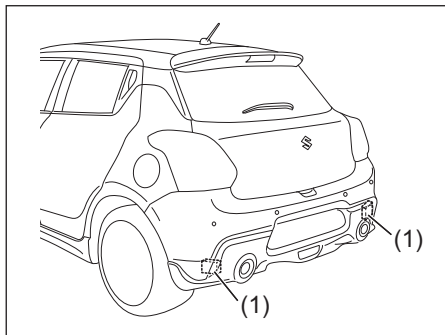
Στις παρακάτω περιπτώσεις, το σύστημα BSM μπορεί να μην ενεργοποιηθεί σωστά λόγω αναποτελεσματικής ανίχνευσης.

- Όταν ο αισθητήρας ή η περιοχή που αυτός βρίσκεται στον πίσω προφυλακτήρα είναι καλυμμένα με βρωμιά, χιόνι, πάγο κλπ. (αφαιρέστε τα)
- Όταν ο αισθητήρας έχει απορρυθμιστεί λόγω κάποιου κτυπήματος σε αυτόν ή στην περιοχή του.
- Όταν οι τροχοί γλιστρούν ή σπινάρουν.
- Όταν η απόσταση μεταξύ του αυτοκινήτου σας και ενός τοίχου ή κιγκλιδώματος κλπ. είναι πολύ μικρή.
- Όταν έχει πραγματοποιηθεί μετατροπή στην ανάρτηση του αυτοκινήτου (διαφοροποίηση ύψους αυτοκινήτου κλπ.)
- Όταν το αυτοκίνητο είναι φορτωμένο με βαριά αντικείμενα στον χώρο αποσκευών.
- Όταν υπάρχει κάποια δυσλειτουργία στην μπαταρία του αυτοκινήτου.
- Όταν η θερμοκρασία γύρω από τον αισθητήρα είναι πολύ υψηλή/χαμηλή.
- Κατά την είσοδο/έξοδο σε τούνελ.
- Όταν η ορατότητα προς τα πίσω είναι περιορισμένη λόγω καυσαερίων, νερού ή χιονιού, καπνού.
- Όταν πλησιάζουν δύο ή περισσότερα οχήματα το ένα μετά το άλλο συνεχώς.
- Όταν η απόσταση από ένα όχημα που ακολουθεί είναι πολύ μικρή.

- Όταν η διαφορά ταχύτητας κίνησης μεταξύ του αυτοκινήτου σας και ενός οχήματος που ακολουθεί είναι πολύ μεγάλη.
- Όταν η ταχύτητα κίνησης του αυτοκινήτου σας και ενός άλλου οχήματος είναι η ίδια.
- Όταν ξεκινάτε από στάση και υπάρχει κάποιο άλλο όχημα στην περιοχή ανίχνευσης.
- Όταν οδηγείτε σε ανηφορικό ή κατηφορικό δρόμο, σε δρόμο με συνεχείς στροφές ή σε διασταυρώσεις.
- Όταν οδηγείτε σε δρόμο με ανομοιόμορφη επιφάνεια.
- Όταν η ταχύτητα του αυτοκινήτου σας και των άλλων οχημάτων διαφοροποιείται.
- Όταν ένα όχημα που κινείται σε διπλανή λωρίδα κυκλοφορίας είναι πολύ μακριά από το αυτοκίνητο σας.
- Όταν το αυτοκίνητο σας έχει σχάρα στο πίσω τμήμα του.
- Όταν η διαφορά ύψους μεταξύ του αυτοκινήτου σας και ενός άλλου οχήματος που βρίσκεται στην περιοχή ανίχνευσης είναι πολύ μεγάλη (π.χ. φορτηγό ή σπορ αυτοκίνητο).

Θέση αισθητήρα

Οι αισθητήρες (1) βρίσκονται πίσω δεξιά και αριστερά στις γωνίες του προφυλακτήρα του αυτοκινήτου.

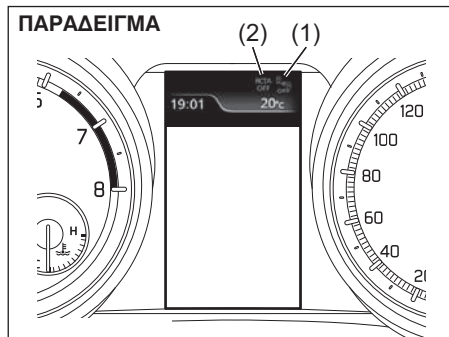


▲ ΠΡΟΕΙΔΟΠΟΙΗΣΗ

Για την σωστή ενεργοποίηση του αισθητήρα θα πρέπει να ακολουθείτε τις παρακάτω προφυλάξεις. Η έλλειψη φροντίδας του αισθητήρα μπορεί να έχει σαν αποτέλεσμα την δυσλειτουργία του και να οδηγηθείτε σε ατύχημα.

- Διατηρείτε την περιοχή που βρίσκεται ο αισθητήρας στον πίσω προφυλακτήρα πάντοτε καθαρό.
- Μην κτυπάτε με δύναμη τον πίσω προφυλακτήρα στην περιοχή που βρίσκονται οι αισθητήρες.
- Μην κολλάτε αυτοκόλλητα στον πίσω προφυλακτήρα και στην περιοχή των αισθητήρων.
- Μην πραγματοποιείτε μετατροπές στον πίσω προφυλακτήρα. Στην περίπτωση που προκληθεί ζημιά στον προφυλακτήρα ή ξεφλουδίσει η μπογιά του το σύστημα μπορεί να δυσλειτουργήσει. Εάν συμβεί κάτι τέτοιο απευθυνθείτε στον Επίσημο Συνεργάτη SUZUKI για συμβουλές.

Απενεργοποίηση συστήματος παρακολούθησης τυφλού σημείου (BSM)



- (1) Ενδεικτική λυχνία BSM OFF
(2) Ενδεικτική λυχνία RCTA OFF

Χρησιμοποιώντας την λειτουργία ρύθμισης της οθόνης πληροφοριών μπορείτε να απενεργοποιήσετε το σύστημα BSM. Για λεπτομέρειες σχετικά με την χρησιμοποίηση της οθόνης πληροφοριών, ανατρέξτε στο "Λειτουργία Ρύθμισης" στο κεφάλαιο "ΠΡΙΝ ΤΗΝ ΟΔΗΓΗΣΗ". Όταν το σύστημα απενεργοποιηθεί οι ενδεικτικές λυχνίες BSM OFF (1) και RCTA (2) ανάβουν.

Στις παρακάτω περιπτώσεις η ενδεικτική λυχνία BSM OFF ή η RCTA OFF αναβοσβήνουν και το σύστημα απενεργοποιείται.

- Όταν ο αισθητήρας ή ο προφυλακτήρας είναι καλυμμένος με χιόνι.

- Όταν έχει μεταβληθεί η θέση στήριξης ή η γωνία του αισθητήρα.
- Όταν η τάση της μπαταρίας μειωθεί.

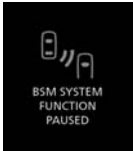



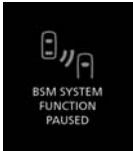



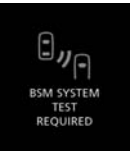



Εάν η λυχνία αναβοσβήνει και παραμένει αναμένη, μπορεί να υπάρχει δυσλειτουργία στα συστήματα. Θα πρέπει να απευθυνθείτε στον Επίσημο Συνεργάτη SUZUKI για έλεγχο του αυτοκινήτου.

ΣΗΜΕΙΩΣΗ:

Όταν απενεργοποιηθεί το σύστημα BSM σταματά την λειτουργία του και το σύστημα RCTA. Όταν είναι ενεργοποιημένο το σύστημα BSM μπορεί να απενεργοποιηθεί το σύστημα RCTA. Για λεπτομέρειες σχετικά με το σύστημα RCTA ανατρέξτε στο "Προειδοποίηση πίσω διασταυρούμενου οχήματος (RCTA) (προαιρετικός εξοπλισμός)" σε αυτό το κεφάλαιο.

Προειδοποιητικά και Ενδεικτικά μηνύματα

Η οθόνη πληροφοριών εμφανίζει προειδοποιητικά και ενδεικτικά μηνύματα για να σας ενημερώσει για τυχόν δυσλειτουργίες του συστήματος.

Προειδοποιητικά και Ενδεικτικά μηνύματα	Ένδειξη Προειδοποίησης	Κύρια Προειδοποιητική λυχνία	Ήχος	Αιτία και επιδιόρθωση
	Αναβοσβήνει  	Αναβοσβήνει 	“Μπιπ” (μία φορά από τον εσωτερικό βομβητή).	Τα συστήματα BSM και RCTA είναι σε αναμονή. Εάν το μήνυμα παραμένει όταν εκκινήσετε και πάλι τον κινητήρα θα πρέπει να απευθυνθείτε στον Επίσημο Συνεργάτη SUZUKI για έλεγχο.
	Αναβοσβήνει  	Αναβοσβήνει 	“Μπιπ” (μία φορά από τον εσωτερικό βομβητή).	Τα συστήματα BSM και RCTA είναι σε αναμονή λόγω συσσώρευσης βρωμιάς στο χώρο του αισθητήρα. Καθαρίστε τον αισθητήρα και τον πίσω προφυλακτήρα και επανεκκινήστε τον κινητήρα. Εάν το μήνυμα παραμένει όταν εκκινήσετε και πάλι τον κινητήρα θα πρέπει να απευθυνθείτε στον Επίσημο Συνεργάτη SUZUKI για έλεγχο.
	Αναβοσβήνει  	Αναβοσβήνει 	“Μπιπ” (μία φορά από τον εσωτερικό βομβητή).	Υπάρχει κάποιο πρόβλημα στα συστήματα BSM και RCTA. Απευθυνθείτε στον Επίσημο Συνεργάτη SUZUKI για έλεγχο.

**Προειδοποίηση πίσω διασταυρούμενου οχήματος (RCTA)
(προαιρετικός εξοπλισμός)**

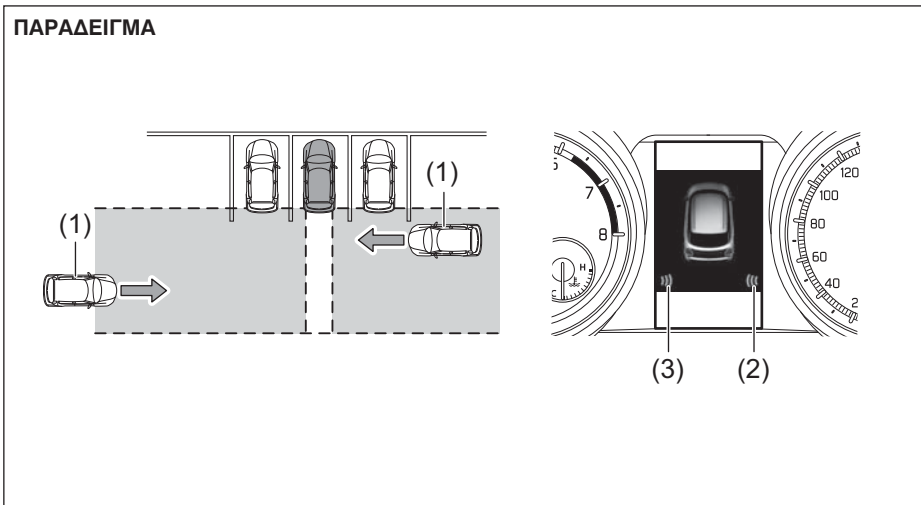
Το σύστημα προειδοποίησης πίσω διασταυρούμενου οχήματος (RCTA) ανιχνεύει την παρουσία ενός οχήματος πίσω δεξιά ή αριστερά από το αυτοκίνητό σας και σας ενημερώνει μέσω της ένδειξης στην οθόνη πληροφοριών και ήχου από τον εσωτερικό βομβητή. Το σύστημα βοηθά όταν κινείστε με όπισθεν.

▲ ΠΡΟΕΙΔΟΠΟΙΗΣΗ

- Το σύστημα προειδοποίησης πίσω διασταυρούμενου οχήματος (RCTA) είναι μία συμπληρωματική λειτουργία που ενημερώνει τον οδηγό όταν ένα όχημα πλησιάζει από δεξιά ή αριστερά πίσω από το αυτοκίνητο όταν κινείστε με όπισθεν. Παρόλα αυτά, ο οδηγός είναι υπεύθυνος για την ασφάλεια κατά την οδήγηση. Θα πρέπει να ελέγχει με τα μάτια του ή και μέσω των καθρεπτών του αυτοκινήτου.
- Ανάλογα με τις συνθήκες το σύστημα μπορεί να μην λειτουργήσει. Μην επαφίεστε σε αυτό και οδηγείτε πάντοτε με προσοχή. Η υπερβολική εμπιστοσύνη μόνο σε αυτό το σύστημα μπορεί να οδηγήσει σε ατύχημα.

Όταν κινείστε με όπισθεν και κάποιο άλλο όχημα πλησιάζει στο πίσω μέρος από δεξιά ή αριστερά ανιχνεύεται και ενημερώνεστε για την παρουσία του. Μόλις ανιχνευθεί ένα όχημα, ηχεί ο εσωτερικός βομβητής και εμφανίζεται μήνυμα στην οθόνη πληροφοριών.

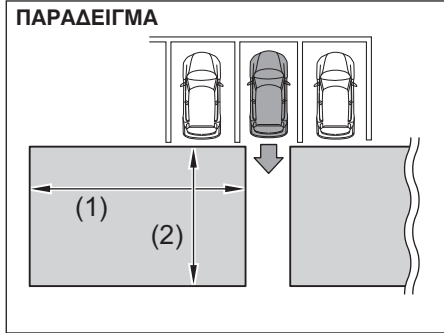
ΠΑΡΑΔΕΙΓΜΑ



- (1) Όχημα που πλησιάζει.
- (2) Όχημα που πλησιάζει από πίσω δεξιά.
- (3) Όχημα που πλησιάζει από πίσω αριστερά.

Περιοχή ανίχνευσης

Ανιχνεύεται ένα όχημα στην παρακάτω περιοχή.



(1) 20 μέτρα (66 πόδια)

(2) 8 μέτρα (26 πόδια)

Συνθήκες ενεργοποίησης

Εφόσον ισχύουν οι παρακάτω καταστάσεις, το σύστημα προειδοποίησης πίσω διασταυρούμενου οχήματος (RCTA) θα ενεργοποιηθεί.

- Όταν η ενδεικτική λυχνία BSM OFF δεν ανάβει.
- Όταν η ενδεικτική λυχνία RCTA OFF δεν ανάβει.
- Όταν ο μοχλός ταχυτήτων βρίσκεται σε οποιαδήποτε άλλη θέση εκτός της R (όπισθεν).
- Όταν η ταχύτητα του αυτοκινήτου είναι μικρότερη από 8 χλμ/ώρα (5 μίλια).
- Όταν η ταχύτητα του οχήματος που πλησιάζει είναι από 3.6 έως 90 χλμ/ώρα (2 έως 56 μίλια).

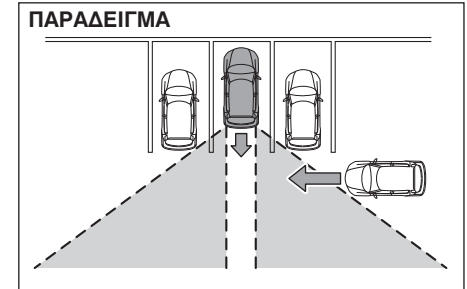
ΣΗΜΕΙΩΣΗ:

- Μπορείτε να ακυρώσετε την λειτουργία του συστήματος RCTA μέσω της λειτουργίας ρύθμισης της οθόνης πληροφοριών. Για λεπτομέρειες σχετικά με την οθόνη πληροφοριών ανατρέξτε στο "Λειτουργία Ρύθμισης" στο κεφάλαιο "ΠΡΙΝ ΤΗΝ ΟΔΗΓΗΣΗ".
- Εάν το σύστημα BSM έχει ανενεργοποιηθεί μέσω της λειτουργίας ρύθμισης της οθόνης πληροφοριών, το σύστημα RCTA απενεργοποιείται επίσης.

Καταστάσεις που το σύστημα δεν ενεργοποιείται

Τα παρακάτω περιγραφόμενα οχήματα δεν ανιχνεύονται και το σύστημα RCTA δεν ενεργοποιείται.

- Όχημα που πλησιάζει ακριβώς από πίσω.
- Όχημα που κινείται με όπισθεν από διπλανό χώρο στάθμευσης.
- Όχημα που δεν ανιχνεύεται λόγω κάποιου αντικειμένου.
- Σταθμευμένα οχήματα και ακίνητα αντικείμενα*.



- Μικρή μοτοσικλέτα, ποδήλατο και πεζοί*.
- Όχημα που απομακρύνεται από το αυτοκίνητο σας.

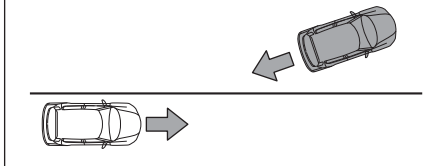
* Ανάλογα τις συνθήκες η ανίχνευση ενός οχήματος και/η αντικειμένου μπορεί να ανιχνευθεί.

Καταστάσεις που το σύστημα μπορεί να μην ενεργοποιηθεί σωστά

Στις παρακάτω περιπτώσεις, το σύστημα RCTA μπορεί να μην ενεργοποιηθεί σωστά λόγω αναποτελεσματικής ανίχνευσης.

- Όταν ο αισθητήρας ή η περιοχή που αυτός βρίσκεται στον πίσω προφυλακτήρα είναι καλυμμένα με βρωμιά, χιόνι, πάγο κλπ. (αφαιρέστε τα)
- Όταν επικρατούν άσχημες καιρικές συνθήκες όπως δυνατή βροχή, ομίχλη κλπ.
- Όταν η ορατότητα προς τα πίσω είναι περιορισμένη λόγω καυσαερίων, νερού ή χιονιού, καπνού.
- Όταν η θέση του αισθητήρα έχει παραμορφωθεί λόγω σύγκρουσης κλπ.
- Όταν πλησιάζουν δύο ή περισσότερα οχήματα το ένα μετά το άλλο συνεχώς.
- Όταν το όχημα πλησιάζει με μεγάλη ταχύτητα.
- Όταν υπάρχει σταθμευμένο όχημα σε γωνία.

ΠΑΡΑΔΕΙΓΜΑ



Θέση αισθητήρων

Για λεπτομέρειες, ανατρέξτε στο “Θέση αισθητήρα” στο “Σύστημα παρακολούθησης τυφλού σημείου (BSM) (προαιρετικός εξοπλισμός)” σε αυτό το κεφάλαιο.

Απενεργοποίηση συστήματος RCTA

Για λεπτομέρειες, ανατρέξτε στο “Απενεργοποίηση συστήματος παρακολούθησης τυφλού σημείου (BSM) (προαιρετικός εξοπλισμός)” σε αυτό το κεφάλαιο.

Προειδοποιητικά και Ενδεικτικά μηνύματα

Στη θόνη πληροφοριών εμφανίζονται προειδοποιητικά και ενδεικτικά μηνύματα για να ενημερώσουν τον οδηγό σχετικά με δυσλειτουργίες του συστήματος παρακολούθησης τυφλού σημείου (BSM). Για λεπτομέρειες, ανατρέξτε στο “Προειδοποιητικά και Ενδεικτικά μηνύματα” στο “Σύστημα παρακολούθησης τυφλού σημείου (BSM) (προαιρετικός εξοπλισμός)” σε αυτό το κεφάλαιο.

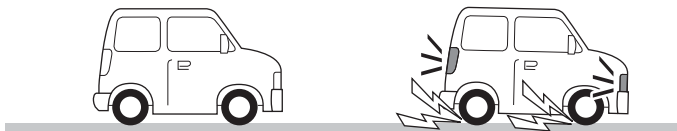
Σήμα στάσης ανάγκης (ESS)

ESS σημαίνει σήμα στάσης ανάγκης.

Το σήμα στάσης ανάγκης είναι ένα χαρακτηριστικό που προειδοποιεί ένα όχημα που ακολουθεί ενεργοποιώντας τα αλαρμ του αυτοκινήτου σας να αναβοσβήνουν με γρηγορότερο ρυθμό από τον κανονικό. Αυτό συμβαίνει εφόσον ισχύουν οι παρακάτω συνθήκες. Ταυτόχρονα αναβοσβήνει η ενδεικτική λυχνία φλας στο πίνακα οργάνων του αυτοκινήτου σας.

- Όταν κατά το φρενάρισμα υπάρξει ολίσθηση και σε ταχύτητες μεγαλύτερες από 55 χλμ/ώρα (34 μίλια/ώρα).
- Όταν ενεργοποιηθεί το σύστημα ABS ή εφόσον φρενάρετε απότομα.

ΠΑΡΑΔΕΙΓΜΑ



Το σύστημα σήματος στάσης ανάγκης απενεργοποιείται στις παρακάτω καταστάσεις.

- Όταν ενεργοποιήσετε το χειρόφρενο.
- Όταν το σύστημα ABS απενεργοποιηθεί.
- Όταν ενεργοποιήσετε τα αλαρμ του αυτοκινήτου σας.
- Όταν σταματήσετε να φρενάρτε απότομα.

▲ ΠΡΟΕΙΔΟΠΟΙΗΣΗ

Παρόλο που το σύστημα σήματος στάσης ανάγκης έχει σχεδιαστεί να προειδοποιεί το επερχόμενο όχημα για να μειωθεί ο κίνδυνος τρακαρισματος από απότομο φρενάρισμα, δεν είναι δυνατόν να αποφευχθούν όλα τα ατυχήματα. Πάντοτε να οδηγείτε προσεκτικά και να αποφεύγετε τα απότομα φρεναρίσματα του αυτοκινήτου σας.

ΣΗΜΕΙΩΣΗ:

- Το χαρακτηριστικό σήμα στάσης ανάγκης δεν μπορεί να απενεργοποιηθεί.
- Η χρήση των αλαρμ του αυτοκινήτου σας είναι προτιμότερη από το σήμα στάσης ανάγκης.
- Όταν οδηγείτε σε οδόστρωμα με τα παρακάτω χαρακτηριστικά και στο σύστημα ABS απενεργοποιείται στιγμιαία, το σήμα στάσης ανάγκης δεν λειτουργεί.
 - Όταν οδηγείτε σε ολισθηρές επιφάνειες.
 - Όταν οδηγείτε σε οδόστρωμα με ανωμαλίες.

Αισθητήρες παρκαρίσματος (προαιρετικός εξοπλισμός)

ΠΑΡΑΔΕΙΓΜΑ



(1)

(1) Σύμβολο που παριστά ότι υπάρχει κάποιο εμπόδιο που ανιχνεύτηκε από τον αισθητήρα παρκαρίσματος*.

* Αυτό το σύμβολο παριστά ένα εμπόδιο που βρίσκεται στο πίσω δεξιά μέρος του αυτοκινήτου.

- Το σύστημα αυτό χρησιμοποιεί αισθητήρες υπερήχων οι οποίοι ανιχνεύουν αντικείμενα που βρίσκονται κοντά στον εμπρός και πίσω προφυλακτήρα του αυτοκινήτου. Μόλις αυτά τα αντικείμενα ανιχνευθούν όταν παρκάρετε ή κινείτε αργά το αυτοκίνητο σας, το σύστημα σας ειδοποιεί μέσω ήχου του βομβητή καθώς και με την εμφάνιση συμβόλων στην οθόνη πληροφοριών.
- Το σύστημα εκπέμπει υπερήχους και ο αντίστοιχος αισθητήρας ανιχνεύει την επι-

στροφή τους εφόσον αυτοί αντανάκλαστούν σε κάποιο εμπόδιο. Το σύστημα μετρά τον χρόνο που ο υπέρηχος χρειάστηκε για να αντανάκλαστεί καθορίζοντας με αυτό τον τρόπο την απόσταση από το εμπόδιο.

- Η λειτουργία του αισθητήρα παρκαρίσματος μπορεί να χρησιμοποιηθεί όταν πατάτε τον διακόπτη κινήτρια στην θέση ON, και ο μοχλός επιλογής βρίσκεται σε διαφορετική θέση από την "P" (για οχήματα με αυτόματο κιβώτιο) και ο διακόπτης του αισθητήρα είναι στην θέση ON. Η λειτουργία αυτή είναι βοηθητική στις παρακάτω περιπτώσεις: όταν παρκάρετε σε πεζοδρόμιο, σε θέση παράλληλη με άλλο αυτοκίνητο, στρίβοντας μέσα σε ένα γκαράζ και όταν κινείστε αργά σε περιοχή με εμπόδια.

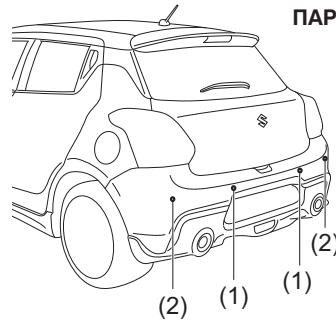
▲ ΠΡΟΕΙΔΟΠΟΙΗΣΗ

- Ο αισθητήρας παρκαρίσματος σας ειδοποιεί για εμπόδια με βομβητή και με ένδειξη στην οθόνη πληροφοριών της θέσης των εμποδίων. Παρόλα αυτά, θα πρέπει να δείχνετε ιδιαίτερη προσοχή όταν οδηγείτε.
- Οι αισθητήρες μπορούν να ανιχνεύσουν εμπόδια μόνο σε περιορισμένο εύρος και μόνο όταν το αυτοκίνητο κινείται με μικρή ταχύτητα. Γιαυτό σε περιοχές με εμπόδια θα πρέπει να οδηγείτε το αυτοκίνητο αργά ελέγχοντας οπτικά και μέσω των εξωτερικών καθρεπτών την περιοχή. Υπάρχει κίνδυνος ατυχήματος εάν οδηγείτε το αυτοκίνητο σας βασιζόμενοι μόνο στους αισθητήρες παρκαρίσματος.

Θέση των αισθητήρων

Πίσω προφυλακτήρας

ΠΑΡΑΔΕΙΓΜΑ



(2)

(1)

(1)

(1) Πίσω κεντρικοί αισθητήρες (2 θέσεις)

(2) Πίσω γωνιακοί αισθητήρες (2 θέσεις)

ΣΗΜΑΝΤΙΚΗ ΣΗΜΕΙΩΣΗ

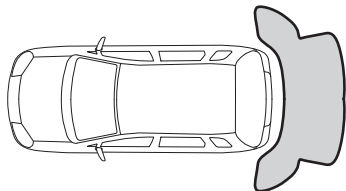
- Αποφύγετε να κτυπάτε την περιοχή που βρίσκονται οι αισθητήρες ή να ψεκάζετε με μηχανήματα ψηλής πίεσης νερό σε αυτές όταν πλένετε το αυτοκίνητο σας γιατί μπορεί να προκληθεί ζημιά σε αυτούς.
- Εάν ο προφυλακτήρας κτυπήσει σε ένα σκληρό αντικείμενο, οι αισθητήρες μπορεί να πάψουν να λειτουργούν σωστά. Εάν κάτι τέτοιο συμβεί, απευθυνθείτε στον Επίσημο Συνεργάτη SUZUKI για να ελέγξει το αυτοκίνητο σας.

Λειτουργία αισθητήρων παρκαρίσματος

Οι αισθητήρες που λειτουργούν εξαρτώνται από την θέση του μοχλού επιλογής ταχυτήτων και του χειροφρένου:

Θέση μοχλού ταχυτήτων		Μηχανικό κιβώτιο		Χειρόφρενο
		Όπισθεν	N, 1η - 6η	
Πίσω αισθητήρες	Κέντρο	ON	OFF	Ανεξάρτητα
	Κέντρο	ON	OFF	Ανεξάρτητα

Ενδεικτική περιοχή στην οποία μπορούν να ανιχνευθούν εμπόδια

ΠΑΡΑΔΕΙΓΜΑ

- Ένα εμπόδιο που βρίσκεται σε απόσταση περίπου 20 εκ. (8 ίντσες) από έναν αισθητήρα ή κάτω από αυτόν, δεν ανιχνεύεται.

- Οι αισθητήρες μπορούν να ανιχνεύσουν ένα αντικείμενο που βρίσκεται περίπου 1.5 μέτρα (5 πόδια) από το πίσω μέρος του αυτοκινήτου.

▲ ΠΡΟΕΙΔΟΠΟΙΗΣΗ

- Στις παρακάτω περιπτώσεις το σύστημα αισθητήρων παρκαρίσματος μπορεί να μην λειτουργήσει σωστά λόγω αδυναμίας σωστής ανίχνευσης των αισθητήρων:
 - Οι αισθητήρες είναι καλυμμένοι με λάσπη, πάγο ή άλλα υλικά. (Πρέπει αυτά να αφαιρεθούν για να λειτουργήσουν σωστά οι αισθητήρες).
 - Οι αισθητήρες είναι βρεγμένοι από νερά ή δυνατή βροχή.
 - Οι αισθητήρες είναι καλυμμένοι από ένα χέρι, αυτοκόλλητο ή αξεσουάρ.
 - Υπάρχει τοποθετημένο κάποιο αξεσουάρ στη περιοχή ανίχνευσης των αισθητήρων.
 - Εξαρτήματα όπως κοσασδόρος, γωνιακοί προφυλακτήρες κεραία ραδιοφώνου είναι τοποθετημένα στον προφυλακτήρα.
 - Το ύψος του προφυλακτήρα έχει διαφοροποιηθεί λόγω διαφοροποιήσεων στην ανάρτηση.
 - Η περιοχή που βρίσκονται οι αισθητήρες είναι ιδιαίτερα ζεστοί λόγω της άμεσης ηλιακής ακτινοβολίας ή παγωμένοι λόγω παγετού.
 - Το αυτοκίνητο βρίσκεται σε ανώμαλο οδόστρωμα, σε κατηφορικό δρόμο ή σε χώρο με γρασίδι.
 - Το αυτοκίνητο βρίσκεται υπό γωνία. (συνεχίζεται)

▲ ΠΡΟΕΙΔΟΠΟΙΗΣΗ

(συνέχεια)

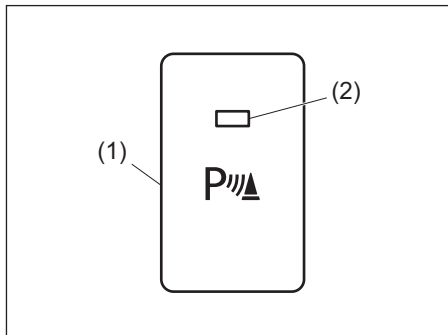
- Οι αισθητήρες λαμβάνουν υπέρηχους από συστήματα όπως η κόρνα, ο κινητήρας, το σύστημα αερόφρενων (φορητών), ή τους αισθητήρες παρκαρίσματος άλλων αυτοκινήτων.
- Τα εμπόδια βρίσκονται πάρα πολύ κοντά στους αισθητήρες.
- Οι αισθητήρες είναι σε γωνία με ένα αντικείμενο υψηλής αντανάκλασης όπως το γυαλί. (Οι υπέρηχοι δεν αντανακλώνται πίσω στον αισθητήρα).
- Οι αισθητήρες μπορεί να μην ανιχνεύσουν σωστά τα παρακάτω είδη εμπόδιων:
 - Αντικείμενα κατασκευασμένα από λεπτά υλικά όπως δίχτυα από καλώδιο και σχοινί.
 - Κάδοι απορριμάτων ή άλλα αντικείμενα με αιχμηρά άκρα.
 - Ηχοαπορροφητικά αντικείμενα όπως το βαμβάκι και το χιόνι.

ΣΗΜΕΙΩΣΗ:

- Αντικείμενα που βρίσκονται χαμηλότερα από τους αισθητήρες μπορεί να μην ανιχνευτούν καθώς το αυτοκίνητο πλησιάζει κοντά τους όταν έχουν ανιχνευθεί από μεγαλύτερη απόσταση.
- Το σύστημα μπορεί να υπολογίσει λανθασμένα την απόσταση σε μία πινακίδα ή παρόμοιο αντικείμενο.



Χρήση των αισθητήρων παρκαρίσματος

Διακόπτης αισθητήρων παρκαρίσματος



- (1) Διακόπτης αισθητήρα παρκαρίσματος
(2) Ένδειξη

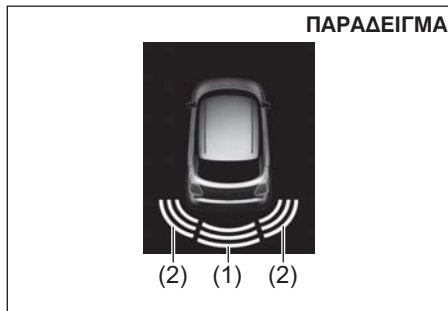
- Όταν ο κεντρικός διακόπτης είναι στην θέση “ON” και η ενδεικτική λυχνία στον διακόπτη αισθητήρων παρκαρίσματος είναι αναμένη, αυτό δηλώνει ότι το σύστημα αισθητήρων παρκαρίσματος είναι ενεργοποιημένο στις παρακάτω περιπτώσεις:
 - Ο μοχλός επιλογής βρίσκεται στη θέση “R”.
- Για να απενεργοποιήσετε το σύστημα αισθητήρων παρκαρίσματος πατήστε τον διακόπτη και βεβαιωθείτε ότι η ενδεικτική λυχνία έσβησε.

Θέση διακόπτη	Κατάσταση
	ON <ul style="list-style-type: none">• Όταν η ενδεικτική λυχνία είναι αναμένη και όλες οι απαραίτητες προϋποθέσεις ισχύουν, το σύστημα λειτουργεί.
	OFF <ul style="list-style-type: none">• Το σύστημα δεν λειτουργεί. Πατήστε τον διακόπτη για να σβήσετε την ένδειξη εφόσον δεν επιθυμείτε να κάνετε χρήση των αισθητήρων παρκαρίσματος.

ΣΗΜΕΙΩΣΗ:

Εάν πατήσετε τον διακόπτη του συστήματος αισθητήρων παρκαρίσματος για να ενεργοποιηθεί όταν ο κεντρικός διακόπτης είναι στην θέση “ON” ηχεί ο εσωτερικός βομβητής.

Ανίχνευση εμποδίων από τους αισθητήρες παρκαρίσματος



- (1) Εμπόδιο που ανιχνεύτηκε από τους πίσω κεντρικούς αισθητήρες
 (2) Εμπόδιο που ανιχνεύτηκε από τους πίσω γωνιακούς αισθητήρες.

Μόλις ο αισθητήρας ανιχνεύσει ένα εμπόδιο, ενεργοποιεί τον εσωτερικό βομβητή να ηχήσει και εμφανίζεται ένα σύμβολο στην οθόνη πληροφοριών του πίνακα οργάνων.

- Εμφανίζεται διαφορετικό σύμβολο ανάλογα με την θέση και την απόσταση του εμποδίου.
- Ένας βομβητής που βρίσκεται πίσω από τα πίσω καθίσματα ηχεί όταν ανιχνευθεί ένα εμπόδιο στο πίσω μέρος του αυτοκινήτου.
- Προειδοποιήσεις όταν ανιχνεύονται εμπόδια από τους γωνιακούς αισθητήρες.



Απόσταση (περίπου)		Βομβητής	Σύμβολο
Κεντρικοί αισθητήρες	60 - 150 εκ. (24 - 59 ίν)	Μικρής διάρκειας “μπιπ” σε μεγάλα διαστήματα	Τρεις γραμμές
	45 - 60 εκ. (18 - 24 ίν)	Μικρής διάρκειας “μπιπ” σε μικρά διαστήματα	
	35 - 45 εκ. (14 - 18 ίν)	Μικρής διάρκειας “μπιπ” σε πολύ μικρά διαστήματα	Δύο γραμμές
	Λιγότερο από 35 εκ. (14 ίν)	Συνεχόμενα “μπιπ”	Μία γραμμή

ΣΗΜΕΙΩΣΗ:

- Τα σύμβολα εμφανίζονται με μικρή καθυστέρηση από την στιγμή ανίχνευσης του εμποδίου.
- Εάν το σύστημα ανιχνεύσει πολλά εμπόδια ταυτόχρονα, στην οθόνη εμφανίζονται όλες οι θέσεις τους με τα αντίστοιχα σύμβολα. Όμως, ηχούν μόνο οι βομβητές που αφορούν τα πλησιέστερα στο αυτοκίνητο εμπόδια.

Προειδοποιητικά και Ενδεικτικά μηνύματα

Εάν υπάρξει κάποιο πρόβλημα ή προειδοποίηση σχετικά με το σύστημα αισθητήρων παρκαρίσματος, εμφανίζεται στην οθόνη πληροφοριών ένα μήνυμα, αναβοσβήνει ένα σύμβολο και ηχεί ο βομβητής. Εάν εμφανιστεί κάποιο μήνυμα, ακολουθήστε τις οδηγίες.

Μήνυμα	Σύμβολο	Βομβητής	Αιτία προβλήματος και επισκευή
	Δύο γραμμές που αναβοσβήνουν στην θέση ενός αισθητήρα	Σειρά από διπλούς ήχους	Μπορεί να υπάρχει πρόβλημα στο σύστημα αισθητήρων παρκαρίσματος. Απευθυνθείτε στον Επίσημο Συνεργάτη SUZUKI για να ελέγξει το αυτοκίνητο σας.
	Μία γραμμή που αναβοσβήνει στην θέση ενός αισθητήρα	Σειρά από μονούς ήχους	Ο υποδεικνυόμενος αισθητήρας είναι βρώμικος. Καθαρίστε τον με ένα μαλακό πανί.

**Κάμερα οπισθοπορείας
(προαιρετικός εξοπλισμός)**

Όταν ο μοχλός επιλογής ταχυτήτων μετακινηθεί στην θέση "R" και ο κεντρικός διακόπτης ή ο διακόπτης κινητήρα βρίσκεται στην θέση "ON", το σύστημα κάμερα οπισθοπορείας ενεργοποιείται αυτόματα και στην οθόνη εμφανίζεται η εικόνα του χώρου πίσω από το αυτοκίνητο.

▲ ΠΡΟΕΙΔΟΠΟΙΗΣΗ

Η απόσταση που εμφανίζεται στην οθόνη οπισθοπορείας μπορεί να διαφέρει από την πραγματική απόσταση λόγω της κατάστασης του οδοστρώματος και του φορτίου του αυτοκινήτου. Επειδή, η εικόνα που εμφανίζει η κάμερα είναι περιορισμένη, όταν κινήσετε με όπισθεν κοιτώντας μόνο στην οθόνη μπορεί να προκληθεί κάποιο ατύχημα ή τρακάρισμα σε εμπόδιο.

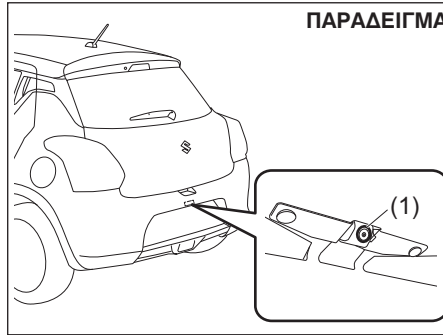
Η κάμερα οπισθοπορείας δεν μπορεί να αντικαταστήσει την προσοχή του οδηγού. Ο ίδιος ο οδηγός είναι ο μόνος υπεύθυνος για το σωστό παρκάρισμα του αυτοκινήτου του.

- Χρησιμοποιείτε την κάμερα οπισθοπορείας μόνο βοηθητικά.
- Πάντοτε να οδηγείτε με προσοχή επιβεβαιώνοντας οπτικά τις συνθήκες που επικρατούν στο πίσω μέρος του αυτοκινήτου χρησιμοποιώντας τους καθρέπτες του.
- Βεβαιωθείτε ότι η πόρτα αποσκευών είναι σωστά κλεισμένη όταν κινήσετε με όπισθεν.

ΣΗΜΑΝΤΙΚΗ ΣΗΜΕΙΩΣΗ

Εάν λειτουργείτε για μεγάλο χρονικό διάστημα την κάμερα οπισθοπορείας με τον κινητήρα του αυτοκινήτου σβηστό, μπορεί να αποφορτισθεί η μπαταρία.

Μην αφήνετε τον κεντρικό διακόπτη ή τον διακόπτη κινητήρα στην θέση "ON" για μεγάλο χρονικό διάστημα και χωρίς να λειτουργεί ο κινητήρας.

Θέση κάμερας οπισθοπορείας

ΠΑΡΑΔΕΙΓΜΑ

(1) Κάμερα οπισθοπορείας

Η κάμερα οπισθοπορείας βρίσκεται πίσω από το φωτιστικό της πινακίδας κυκλοφορίας του αυτοκινήτου.

ΣΗΜΑΝΤΙΚΗ ΣΗΜΕΙΩΣΗ

Η κάμερα οπισθοπορείας αποτελεί ένα ευαίσθητο ηλεκτρονικό εξάρτημα. Εάν κτυπηθεί, μπορεί να σπάσει και να προκληθεί φωτιά ή δυσλειτουργία.

- Μην κτυπάτε την κάμερα οπισθοπορείας.
- Μην χρησιμοποιείτε αιχμηρά αντικείμενα για να καθαρίσετε τυχόν χιόνια ή λάσπη από την κάμερα οπισθοπορείας.

ΣΗΜΑΝΤΙΚΗ ΣΗΜΕΙΩΣΗ

Εάν εισχωρήσει νερό στη κάμερα οπισθοπορείας είναι πιθανόν να προκληθεί ζημιά σε αυτή.

Μην ψεκάζετε με πίεση νερό στην περιοχή που βρίσκεται η κάμερα.

ΣΗΜΑΝΤΙΚΗ ΣΗΜΕΙΩΣΗ

Ο φακός της κάμερας έχει υποβληθεί σε ειδική επεξεργασία για την αποφυγή ζημιάς. Οποιαδήποτε ζημιά ή αποχρωματισμός του φακού, θα αλλοιώσει την εικόνα.

- Μην χρησιμοποιείτε βούρτσα για τον καθαρισμό του.
- Μην χρησιμοποιείτε αλκοόλη, βενζίνη ή διαλυτικό για τον καθαρισμό του.
- Μην χρησιμοποιείτε γυαλιστικά στον φακό της κάμερας οπισθοπορείας.

ΣΗΜΕΙΩΣΗ:

Εάν επαλειφθεί με γυαλιστικό αμαξώματος ο φακός της κάμερας, καθαρίστε τον με ένα καθαρό πανί και νερό. Στην συνέχεια σκουπίστε τον με ένα στεγνό πανί.

Πως να χρησιμοποιήσετε την κάμερα οπισθοπορείας

- 1) Γυρίστε τον κεντρικό διακόπτη ή τον διακόπτη κινητήρα στην θέση "ON".
 - 2) Μετακινήστε τον μοχλό επιλογής ταχυτήτων στην θέση Όπισθεν "R".
- Στην οθόνη αυτόματα εμφανίζεται η εικόνα από την περιοχή πίσω από το αυτοκίνητο.
 - Όταν ο μοχλός επιλογής ταχυτήτων μετακινηθεί από την θέση Όπισθεν "R" σε κάποια άλλη, η οθόνη σβήνει.

ΣΗΜΕΙΩΣΗ:

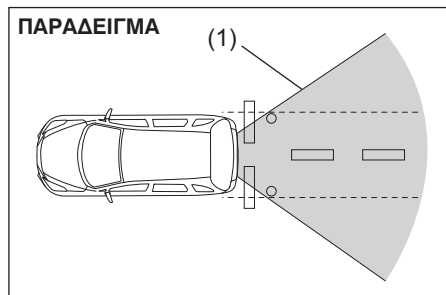
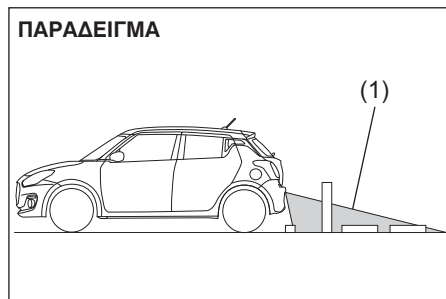
Η οθόνη της κάμερας οπισθοπορείας εμφανίζεται αμέσως. Παρόλα αυτά, όταν το σύστημα αρχικοποιείται η οθόνη δεν εμφανίζει την εικόνα από την περιοχή πίσω από το αυτοκίνητο.

Εύρος απεικόνισης

Η οθόνη της κάμερας οπισθοπορείας εμφανίζει την εικόνα από την περιοχή στο πίσω μέρος του αυτοκινήτου. Στην οθόνη δεν μπορεί να εμφανίζονται εμπόδια ή αντικείμενα που βρίσκονται πολύ κοντά ή κάτω από τον προφυλακτήρα.

Επίσης δεν μπορούν να εμφανίζονται αντικείμενα που βρίσκονται ψηλότερα από την κάμερα. Έτσι τμήματα ψηλών αντικειμένων όπως οι πινακίδες κυκλοφορίας δεν εμφανίζονται στην οθόνη.

Παράδειγμα εύρους απεικόνισης της κάμερας οπισθοπορείας



(1) Εύρος απεικόνισης

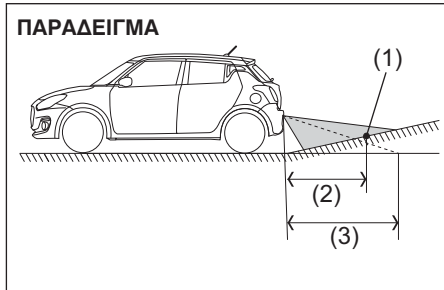
ΣΗΜΕΙΩΣΗ:

- Οι εικόνες που εμφανίζονται στην οθόνη της κάμερας οπισθοπορείας είναι ανεστραμμένες.
- Το χρώμα των αντικειμένων στην οθόνη μπορεί να είναι διαφορετικό από το πραγματικό.
- Στις παρακάτω καταστάσεις η κάμερα οπισθοπορείας μπορεί να μην απεικονίζει σωστά ή και καθόλου. Αυτό δεν αποτελεί δυσλειτουργία του συστήματος.
 - Σε σκοτεινές περιοχές, σε βροχοπτώση ή κατά την νύχτα.
 - Όταν η θερμοκρασία κοντά στον φακό είναι πολύ υψηλή ή χαμηλή, ή η κάμερα έχει βραχεί όταν ο καιρός είναι βροχερός. Επίσης και σε περιόδους με μεγάλη υγρασία.
 - Όταν λάσπες ή χιόνι έχουν επικαθίσει στην κάμερα.
 - Όταν υπάρχει έντονος εξωτερικός φωτισμός που πέφτει απευθείας πάνω στον φακό της κάμερας.
 - Κάτω από φωτισμό από λάμπες φθορίου.
 - Όταν η θερμοκρασία περιβάλλοντος είναι πολύ χαμηλή (η εικόνα στην οθόνη μπορεί να είναι πολύ σκοτεινή).

Παράδειγμα απεικόνισης στην οθόνη της κάμερας οπισθοπορείας

Η απόσταση που εμφανίζεται στην οθόνη μπορεί να διαφέρει από την πραγματική απόσταση λόγω της κατάστασης του οδοστρώματος και του φορτίου του αυτοκινήτου.

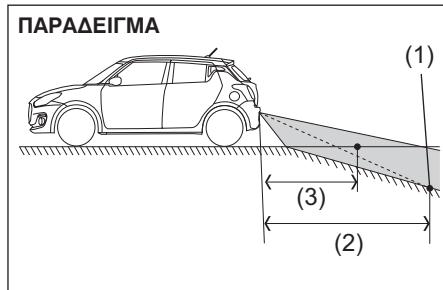
Ανηφορική κλίση πίσω από το αυτοκίνητο



- (1) Αντικείμενο
- (2) Πραγματική απόσταση
- (3) Απόσταση που εμφανίζεται στην οθόνη

Όταν υπάρχει ανηφορική κλίση του οδοστρώματος πίσω από το αυτοκίνητο η απόσταση που εμφανίζεται το αντικείμενο είναι μεγαλύτερη από την πραγματική.

Κατηφορική κλίση πίσω από το αυτοκίνητο



- (1) Αντικείμενο
- (2) Πραγματική απόσταση
- (3) Απόσταση που εμφανίζεται στην οθόνη

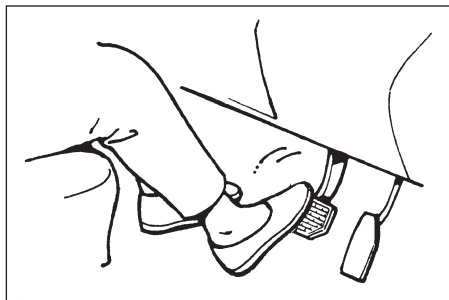
Όταν υπάρχει κατηφορική κλίση του οδοστρώματος πίσω από το αυτοκίνητο η απόσταση που εμφανίζεται το αντικείμενο είναι μικρότερη από την πραγματική.

Εάν στην οθόνη δεν απεικονίζεται η περιοχή πίσω από το αυτοκίνητο ή εάν η ποιότητα της απεικόνισης είναι φτωχή

- Εάν η οθόνη της κάμερας οπισθοπορείας δεν απεικονίζει την περιοχή πίσω από το αυτοκίνητο.
 - Επιβεβαιώστε ότι ο κεντρικός διακόπτης ή ο διακόπτης κινητήρα βρίσκεται στην θέση "ON".
 - Επιβεβαιώστε ότι ο μοχλός επιλογής ταχυτήτων βρίσκεται στην θέση "R".
- Εάν η απεικόνιση στην οθόνη είναι χαμηλής ποιότητας
 - Ελέγξτε ότι ο φακός της κάμερας δεν είναι βρώμικος.
 - Ελέγξτε ότι ο φωτισμός από τις ακτίνες του ήλιου ή από τους προβολείς του αυτοκινήτου που βρίσκεται πίσω σας δεν πέφτουν κατευθείαν στον φακό της κάμερας.

Εάν η κάμερα οπισθοπορείας δεν λειτουργεί σωστά μετά από τους παραπάνω ελέγχους, απευθυνθείτε το συντομότερο στον Επίσημο Συνεργάτη SUZUKI για να ελέγξει το αυτοκίνητο σας.

Φρενάρισμα



Η απόσταση που χρειάζεται το αυτοκίνητο για να ακινητοποιηθεί αυξάνει όσο μεγαλώνει και η ταχύτητα του. Για παράδειγμα, η απόσταση που χρειάζεται όταν κινείται με 60 χλμ./ώρα (37 μίλια/ώρα) είναι 4 φορές μεγαλύτερη από εκείνη που χρειάζεται όταν κινείται με 30 χλμ./ώρα (19 μίλια/ώρα). Αρχίστε να φρενάρητε αρκετά πριν από το σημείο που θέλετε να σταματήσετε, και επιβραδύνετε ομαλά.

⚠ ΠΡΟΕΙΔΟΠΟΙΗΣΗ

Εάν μπει νερό στα φρένα η απόδοση τους θα μειωθεί και θα γίνει απρόβλεπτη. Εάν περάσετε από νερά ή πλύνετε το κάτω μέρος του αυτοκινήτου σας, δοκιμάστε τα φρένα οδηγώντας με χαμηλή ταχύτητα για να βεβαιωθείτε ότι λειτουργούν σωστά. Εάν τα φρένα είναι λιγότερο αποτελεσματικά από συνήθως, πατήστε το πεντάλ πολλές φορές ενώ οδηγείτε με χαμηλή ταχύτητα μέχρις να επανέλθει η λειτουργία τους σε φυσιολογικά επίπεδα.

Φρένα με υποβοήθηση

Το αυτοκίνητο σας διαθέτει φρένα με υποβοήθηση. Εάν η υποβοήθηση χαθεί επειδή έσβησε ο κινητήρας ή για κάποια άλλη αιτία, το σύστημα εξακολουθεί να λειτουργεί κανονικά, χάρις στο απόθεμα υποβοήθησης που υπάρχει και μπορείτε να ακινητοποιήσετε κανονικά το αυτοκίνητο πατώντας μία φορά το πεντάλ των φρένων και κρατώντας το πατημένο. Το απόθεμα υποβοήθησης καταναλώνεται εν μέρει, κάθε φορά που πατάτε το πεντάλ των φρένων. Πατάτε το πεντάλ μαλακά και σταθερά. Μην το πατάτε με συνεχείς και επαναλαμβανόμενες κινήσεις.

⚠ ΠΡΟΕΙΔΟΠΟΙΗΣΗ

Ακόμη και χωρίς υποβοήθηση στο σύστημα φρένων, μπορείτε να σταματήσετε το αυτοκίνητο πατώντας το πεντάλ φρένων με μεγαλύτερη δύναμη από ότι συνήθως. Μπορεί όμως η απόσταση φρεναρίσματος να είναι μεγαλύτερη.

Σύστημα υποβοήθησης φρένων

Όταν πατήσετε απότομα τα φρένα, το σύστημα υποβοήθησης το εκλαμβάνει σαν έκτακτη ανάγκη και παρέχει περισσότερη δύναμη φρεναρίσματος.

ΣΗΜΕΙΩΣΗ:

Εάν πατήσετε το πεντάλ φρένων με δύναμη και γρήγορα μπορεί να ακουστεί ένας θόρυβος από το πεντάλ. Αυτό είναι κανονικό, και δηλώνει ότι το σύστημα υποβοήθησης λειτουργεί σωστά.

Σύστημα αντιμπλοκαρίσματος τροχών (ABS)

Το σύστημα ABS βοηθά να αποφύγετε το μπλοκάρισμα των τροχών, ελέγχοντας με ηλεκτρονικό τρόπο την πίεση φρεναρίσματος. Επίσης, σας βοηθάει να διατηρείτε τον έλεγχο του τιμονιού όταν φρενάρητε σε ολισθηρό οδόστρωμα ή όταν φρενάρητε απότομα. Το σύστημα ABS λειτουργεί αυτόματα, χωρίς να χρειάζεται να διαθέτετε κάποια ειδική τεχνική κατά το φρενάρισμα.

Απλώς πατάτε το πεντάλ φρένων μία φορά και χωρίς επαναλαμβανόμενες κινήσεις. Το σύστημα ABS θα ενεργοποιηθεί μόλις αντιληφθεί ότι μπλοκάρει κάποιος τροχός. Όταν ενεργοποιηθεί το σύστημα ABS, μπορεί να αντιληφθείτε μία μικρή μετακίνηση του πεντάλ φρένων.

ΣΗΜΕΙΩΣΗ:

- Το σύστημα ABS δεν λειτουργεί, όταν το αυτοκίνητο κινείται με ταχύτητα μικρότερη των 9 χλμ/ώρα (6 μίλια/ώρα).
- Όταν ενεργοποιηθεί το σύστημα ABS μπορεί να ακουστεί ένας ήχος και/ή να αισθανθείτε μια μικρή μετακίνηση του πεντάλ φρένων. Αυτό είναι λογικό και υποδεικνύει ότι η πίεση στα υγρά φρένων ελέγχεται σωστά.
- Μπορεί να ακουστεί ένας ήχος όταν εκκινείτε τον κινητήρα ή μόλις το αυτοκίνητο αρχίσει να κινείται. Αυτό σημαίνει ότι το σύστημα αυτό είναι σε κατάσταση αυτοελέγχου και δεν αποτελεί κάποια δυσλειτουργία.

▲ ΠΡΟΕΙΔΟΠΟΙΗΣΗ

- Σε μερικές σαθρές επιφάνειες (όπως σε χαλίκια, χιονισμένους δρόμους κλπ), η απόσταση φρεναρίσματος για ένα αυτοκίνητο εξοπλισμένο με σύστημα ABS μπορεί να είναι λίγο μεγαλύτερη σε σύγκριση με ένα ίδιο αυτοκίνητο χωρίς ABS. Σε ένα αυτοκίνητο χωρίς ABS οι τροχοί κατά το φρενάρισμα σε τέτοιες επιφάνειες βρίσκουν αντίσταση και έτσι μειώνεται η απόσταση φρεναρίσματος. Το σύστημα ABS μειώνει αυτό το φαινόμενο. (συνεχίζεται)

▲ ΠΡΟΕΙΔΟΠΟΙΗΣΗ

(συνέχεια)

- Σε κανονικά οδοστρώματα, ορισμένοι οδηγοί είναι πιθανόν να έχουν την δυνατότητα να πετύχουν μικρότερες αποστάσεις φρεναρίσματος με συμβατικά φρένα από ότι με φρένα με σύστημα ABS.
- Και στις δύο παραπάνω περιπτώσεις, το σύστημα ABS εξακολουθεί και προσφέρει το πλεονέκτημα της διατήρησης του ελέγχου του τιμονιού του αυτοκινήτου. Παρόλα αυτά έχετε πάντα υπόψη σας ότι το σύστημα ABS δεν σας προφυλάσσει από έναν κακό δρόμο ή καιρικές συνθήκες ή εσφαλμένη δική σας εκτίμηση. Να είστε προσεκτικοί και να μην οδηγείτε με μεγαλύτερη ταχύτητα από εκείνη που επιτρέπουν οι συνθήκες ασφαλούς οδήγησης.



(1)



(2)

(1) Προειδοποιητική λυχνία ABS

(2) Προειδοποιητική λυχνία συστήματος φρένων

▲ ΠΡΟΕΙΔΟΠΟΙΗΣΗ

- Εάν η προειδοποιητική λυχνία του συστήματος ABS (1) στον πίνακα οργάνων ανάψει ενώ οδηγείτε και παραμείνει αναμένη, ίσως υπάρχει κάποιο πρόβλημα στο σύστημα. Απευθυνθείτε αμέσως στον Επίσημο Συνεργάτη SUZUKI για να ελέγξει το σύστημα. Εάν το σύστημα ABS σταματήσει να λειτουργεί, τότε το σύστημα φρένων του αυτοκινήτου λειτουργεί κανονικά σαν ένα συμβατικό σύστημα φρένων.
- Εάν οι προειδοποιητικές λυχνίες ABS (1) και συστήματος φρένων (2) ανάψουν ταυτόχρονα ενώ οδηγείτε τότε μπορεί να υπάρχει κάποιο πρόβλημα στο σύστημα ABS και στο σύστημα πίεσης των πίσω φρένων του αυτοκινήτου. Απευθυνθείτε αμέσως στον Επίσημο Συνεργάτη SUZUKI για να ελέγξει το σύστημα. Οδηγήστε προσεκτικά και αποφεύγοντας τα απότομα και δυνατά φρεναρίσματα.

Πως λειτουργεί το σύστημα ABS

Ένας ηλεκτρονικός υπολογιστής παρακολουθεί συνεχώς την ταχύτητα περιστροφής των τροχών του αυτοκινήτου. Όταν φρενάρετε ο υπολογιστής αυτός συγκρίνει τις μεταβολές της ταχύτητας των τροχών. Εάν ο τροχός φρενάρουν ξαφνικά, υποδηλώνοντας συνθήκες μπλοκαρίσματος, ο υπολογιστής θα μεταβάλει την πίεση φρεναρίσματος αρκετές φορές κάθε δευτερόλεπτο, για να αποτρέψει το μπλοκάρισμα των τροχών. Όταν ξεκινάτε το αυτοκίνητο μετά από στάση, μπορεί να ακουστεί ένας στιγμιαίος θόρυβος καθώς το σύστημα αυτοελέγχεται.

▲ ΠΡΟΕΙΔΟΠΟΙΗΣΗ

Το σύστημα ABS μπορεί να μην λειτουργήσει σωστά εάν στο αυτοκίνητο έχουν τοποθετηθεί ελαστικά και ζάντες διαφορετικού μεγέθους από εκείνα που συνιστά η SUZUKI. Αυτό συμβαίνει γιατί το σύστημα ABS λειτουργεί συγκρίνοντας τις μεταβολές στην ταχύτητα κίνησης των τροχών σε σχέση με την επιβράδυνση του αυτοκινήτου. Όταν αντικαθιστάτε τα ελαστικά ή τις ζάντες του αυτοκινήτου σας, να χρησιμοποιείτε μόνο εκείνα που συνιστά η SUZUKI.

Πρόγραμμα ηλεκτρονικής σταθερότητας (ESP®)

ESP® είναι σήμα κατατεθέν της Daimler AG. Το πρόγραμμα ηλεκτρονικής σταθερότητας (ESP®) βοηθά στον έλεγχο του αυτοκινήτου στις στροφές, και εάν οι εμπρός ή οι πίσω τροχοί γλιστρήσουν. Επίσης σας βοηθά να διατηρείτε το κράτημα του αυτοκινήτου όταν επιταχύνετε σε ολισθηρό ή σαθρό οδόστρωμα. Αυτό επιτυγχάνεται με τον έλεγχο της ισχύος του κινητήρα και με την επιλεκτική λειτουργία των φρένων. Επιπρόσθετα το πρόγραμμα ESP®, συμβάλλει στην αποφυγή γλιστρήματος των τροχών καθώς ελέγχει την πίεση του συστήματος φρένων.

▲ ΠΡΟΕΙΔΟΠΟΙΗΣΗ

Το πρόγραμμα ESP® δεν μπορεί να βελτιώσει την σταθερότητα του αυτοκινήτου σε όλες τις καταστάσεις και δεν ελέγχει πλήρως το σύστημα φρένων του. Το πρόγραμμα ESP® δεν μπορεί να προστατέψει από ατυχήματα που οφείλονται στην υπερβολική ταχύτητα στις στροφές ή στο φαινόμενο της υδρολίσθησης. Μόνο η σωστή κρίση του οδηγού μπορεί να προστατέψει από ατυχήματα. Γιαυτό οι δυνατότητες ενός αυτοκινήτου εξοπλισμένου με πρόγραμμα ESP® δεν πρέπει να χρησιμοποιούνται σαν υποκατάστατο της προσεκτικής οδήγησης.

Το πρόγραμμα ESP® αποτελείται από τα εξής τρία συστήματα:

Σύστημα ελέγχου σταθερότητας

Αυτό βοηθά παρέχοντας επιπρόσθετο έλεγχο των συστημάτων ABS, πρόσφυσης, ελέγχου ισχύος κινητήρα κλπ. Αυτό το σύστημα ελέγχει αυτόματα τα φρένα και τον κινητήρα και βοηθά στην αποφυγή γλιστρήματος του αυτοκινήτου στις στροφές και σε ολισθηρό οδόστρωμα ή όταν στρίβετε το τιμόνι απότομα.

Σύστημα ελέγχου πρόσφυσης

Αυτό βοηθά προστατεύοντας τους τροχούς από υπερστροφή όταν το αυτοκίνητο εκκινεί ή όταν επιταχύνει σε ολισθηρό οδόστρωμα. Το σύστημα λειτουργεί μόνο όταν ανιχνεύσει κάποιο τροχό να υπερστρέφει ή αρχίζει να χάνει την πρόσφυση του. Όταν συμβεί κάτι τέτοιο το σύστημα θέτει σε λειτουργία τα εμπρός ή πίσω φρένα και μειώνει την ισχύ του κινητήρα για να μην υπερστρέψει κάποιος τροχός.

ΣΗΜΕΙΩΣΗ:

Μπορεί να ακουστεί ένας ήχος όταν εκκινείτε τον κινητήρα ή μόλις το αυτοκίνητο αρχίσει να κινείται. Αυτό σημαίνει ότι το σύστημα αυτό είναι σε κατάσταση αυτοελέγχου και δεν αποτελεί κάποια δυσλειτουργία.

Σύστημα αντιμπλοκαρίσματος τροχών (ABS)

Το σύστημα ABS προφυλάσσει από γλυστρημα ελέγχοντας ηλεκτρονικά την πίεση των φρένων. Σας βοηθά επίσης στην διατήρηση του ελέγχου του τιμονιού του αυτοκινήτου όταν φρενάρετε σε ολισθηρό οδόστρωμα ή όταν φρενάρετε απότομα. Το σύστημα ABS λειτουργεί αυτόματα και δεν απαιτείται από εσάς κάποια ιδιαίτερη τεχνική φρεναρίσματος. Απλά, πατήστε το πεντάλ φρένων μια φορά και χωρίς επαναλαμβανόμενες κινήσεις. Το σύστημα ABS θα ενεργοποιηθεί μόλις αντιληφθεί ότι μπλοκάρει κάποιος τροχός. Όταν ενεργοποιηθεί το σύστημα ABS, μπορεί να αντιληφθείτε μία μικρή μετακίνηση του πεντάλ φρένων. (Για περισσότερες πληροφορίες για το σύστημα ABS, ανατρέξτε στο “Φρεναρίσμα” αυτού του κεφαλαίου).

ΣΗΜΕΙΩΣΗ:

Το σύστημα ABS δεν ενεργοποιείται όταν η ταχύτητα του αυτοκινήτου είναι κάτω από περίπου 9 χλμ/ώρα (6 μίλια).

▲ ΠΡΟΕΙΔΟΠΟΙΗΣΗ

- Το σύστημα ESP® μπορεί να μην λειτουργήσει σωστά εάν στο αυτοκίνητο έχουν τοποθετηθεί ελαστικά και ζάντες διαφορετικού μεγέθους από εκείνα που συνιστά η SUZUKI. Όταν αντικαθιστάτε τα ελαστικά ή τις ζάντες του αυτοκινήτου σας, να χρησιμοποιείτε μόνο εκείνα που συνιστά η SUZUKI.

▲ ΠΡΟΕΙΔΟΠΟΙΗΣΗ

- Το σύστημα ESP® μπορεί να μην λειτουργήσει σωστά εάν οι πιέσεις των ελαστικών του αυτοκινήτου δεν είναι σωστές.
- Το σύστημα ESP® μπορεί να μην λειτουργήσει σωστά εάν έχετε τοποθετήσει χιονοαλυσίδες στους τροχούς του αυτοκινήτου.
- Το σύστημα ESP® μπορεί να μην λειτουργήσει σωστά εάν τα ελαστικά είναι υπερβολικά φθαρμένα.
- Το σύστημα ESP® δεν υποκαθιστά τα ελαστικά χιονιού ή τις χιονοαλυσίδες στην οδήγηση σε χιονισμένους δρόμους.

▲ ΠΡΟΕΙΔΟΠΟΙΗΣΗ

- Το σύστημα ESP® μπορεί να μην λειτουργήσει σωστά εάν εξαρτήματα του κινητήρα όπως η εξάτμιση δεν είναι τα συνιστώμενα ή έχουν υπερβολική φθορά.
- Μην πραγματοποιείτε μετατροπές στην ανάρτηση του αυτοκινήτου σας γιατί το σύστημα ESP® δεν θα λειτουργήσει σωστά.

ΣΗΜΕΙΩΣΗ:

- Εάν το σύστημα ESP® ενεργοποιηθεί, μπορεί να ακουστεί κάποιος ήχος και/ή να αισθανθείτε μία μικρή μετακίνηση στο πεντάλ των φρένων. Αυτό είναι φυσιολογικό και δηλώνει ότι η πίεση στα υγρά φρένων ελέγχεται αποτελεσματικά.
- Μπορεί να ακουστεί ένας ήχος όταν εκκινείτε τον κινητήρα ή μόλις το αυτοκίνητο αρχίσει να κινείται. Αυτό σημαίνει ότι το σύστημα αυτό είναι σε κατάσταση αυτοελέγχου και δεν αποτελεί κάποια δυσλειτουργία.

Η ενδεικτικές λυχνίες ESP® λειτουργούν όπως περιγράφεται παρακάτω:

Προειδοποιητική λυχνία ESP®



Αυτή η λυχνία αναβοσβήνει 5 φορές ανά δευτερόλεπτο όταν κάποιο από τα παρακάτω συστήματα ενεργοποιηθεί.

- Σύστημα ελέγχου σταθερότητας
- Σύστημα ελέγχου πρόσφυσης

Εάν αυτή η λυχνία αναβοσβήνει οδηγείτε προσεκτικά.

Όταν ο κεντρικός διακόπτης ή ο διακόπτης κινητήρα γυρίζει στην θέση “ON”, η λυχνία ανάβει για λίγο για να επιβεβαιώσει την σωστή της λειτουργία.

ΣΗΜΑΝΤΙΚΗ ΣΗΜΕΙΩΣΗ

Εάν η προειδοποιητική λυχνία ESP® ανάψει και παραμείνει αναμένη κατά την οδήγηση, μπορεί να υπάρχει κάποια δυσλειτουργία στα συστήματα ESP® (εκτός του ABS). Απευθυνθείτε στον Επίσημο Συνεργάτη SUZUKI για να ελέγξει το αυτοκίνητο σας.

ΣΗΜΕΙΩΣΗ:

Όταν η προειδοποιητική λυχνία ESP® ανάψει και παραμένει αναμένη κατά την οδήγηση, δηλώνει ότι υπάρχει δυσλειτουργία στα συστήματα ESP® (εκτός ABS). Το σύστημα φρένων του αυτοκινήτου θα λειτουργεί κανονικά χωρίς τις πρόσθετες λειτουργίες του ESP®.

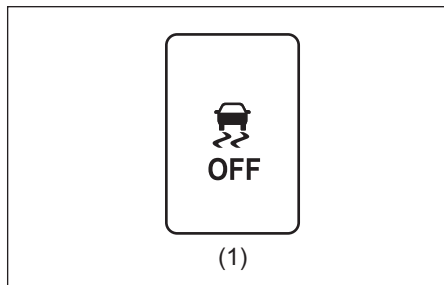
Ενδεικτική λυχνία ESP® OFF



Κατά την οδήγηση του αυτοκινήτου σας, θα πρέπει να ενεργοποιήσετε το ESP® ώστε να λειτουργούν όλα τα συστήματα του.

Μπορεί να χρειάζεται να απενεργοποιήσετε τα συστήματα ESP® (εκτός ABS) εάν το αυτοκίνητο σας κολλήσει σε άμμο, λάσπη ή χιόνι όπου απαιτείται το σπινάρισμα των τροχών.

Διακόπτης ESP® OFF



(1) Διακόπτης ESP® OFF

Όταν ο διακόπτης ESP® OFF που βρίσκεται στον πίνακα οργάνων πατηθεί και κρατηθεί πατημένος για να απενεργοποιηθούν όλα τα συστήματα ESP® (εκτός του ABS), η ενδεικτική λυχνία ESP® OFF ανάβει.

Όταν έχουν απενεργοποιηθεί όλα τα συστήματα ESP® (εκτός του ABS), βεβαιωθείτε ότι τα ενεργοποιήσατε και πάλι.

Όταν πατήσετε και πάλι τον διακόπτη ESP® OFF, η ενδεικτική λυχνία θα σβήσει και τα συστήματα ESP® θα ενεργοποιηθούν.

ΠΙΝΑΚΑΣ ΟΡΓΑΝΩΝ ΤΥΠΟΣ Β



ΠΙΝΑΚΑΣ ΟΡΓΑΝΩΝ ΤΥΠΟΣ C



Εάν εμφανιστεί αυτό το μήνυμα στην οθόνη πληροφοριών μπορεί να υπάρχει κάποιο πρόβλημα στο σύστημα ESP®. Απευθυνθείτε στον Επίσημο Συνεργάτη SUZUKI για να ελέγξει το αυτοκίνητο σας.

ΣΗΜΕΙΩΣΗ:

Το σύστημα ESP® δεν ενεργοποιείται εφόσον εμφανίζεται το παραπάνω μήνυμα.

ΣΗΜΕΙΩΣΗ:

- Εάν το αυτοκίνητο σας είναι εξοπλισμένο με σύστημα ανιχνευτή υποστήριξης πέδησης, όταν το σύστημα ESP® απενεργοποιηθεί, το σύστημα ανιχνευτή υποστήριξης πέδησης απενεργοποιείται επίσης.
- Εάν το αυτοκίνητο σας είναι εξοπλισμένο με σύστημα διπλού αισθητήρα υποστήριξης πέδησης, όταν το σύστημα ESP® απενεργοποιηθεί, το σύστημα διπλού αισθητήρα, το σύστημα ελέγχου αλλαγής λωρίδας κυκλοφορίας και το σύστημα απόκλισης από τη πορεία απενεργοποιούνται επίσης.

Προειδοποιητική λυχνία ABS/ συστήματος φρένων

Ανατρέξτε στο “Φρενάρισμα” σε αυτό το κεφάλαιο.

Σύστημα συγκράτησης σε ανηφόρα (προαιρετικός εξοπλισμός)

Αυτό το σύστημα έχει σχεδιαστεί για να σας βοηθήσει να ξεκινάτε το αυτοκίνητο σας σε ολισθηρό ανηφορικό δρόμο. Όταν ξεκινάτε να οδηγείτε σε ανηφορικό δρόμο, το σύστημα αυτό βοηθά ώστε να μην κινηθεί το αυτοκίνητο προς τα πίσω καθώς μετακινείτε το πόδι σας από το πεντάλ των φρένων στο πεντάλ γκαζιού.

▲ ΠΡΟΕΙΔΟΠΟΙΗΣΗ

- **Μην επαφίστετε στο σύστημα αυτό. Το σύστημα αυτό μπορεί να μην καταφέρει να συγκρατήσει το αυτοκίνητο κατά την εκκίνηση του σε ανηφορικό δρόμο λόγω του φορτίου ή της κατάστασης του οδοστρώματος. Πάντοτε να είστε σε εγρήγορση να πατήσετε το πεντάλ φρένων για να μην κινηθεί το αυτοκίνητο προς τα πίσω. Εάν δεν δώσετε ιδιαίτερη προσοχή, μπορεί να χάσετε τον έλεγχο και να προκληθεί ατύχημα.**
- **Το σύστημα αυτό δεν είναι σχεδιασμένο για να διατηρεί σταματημένο το αυτοκίνητο σας σε ανηφορικό δρόμο.**
(συνεχίζεται)

▲ ΠΡΟΕΙΔΟΠΟΙΗΣΗ

(συνέχεια)

- Μόλις τραβήξετε το πόδι σας από το πεντάλ φρένων, εκκινήστε αμέσως το αυτοκίνητο. Εάν αφήσετε το πόδι σας από το πεντάλ των φρένων και το αυτοκίνητο δεν έχει αρχίσει να κινείται μέσα σε 2 δευτερόλεπτα, το σύστημα συγκράτησης σε ανηφόρα απενεργοποιείται. Έτσι, το αυτοκίνητο μπορεί να κυλήσει προς τα πίσω και να δημιουργηθεί ατύχημα. Και επιπρόσθετα, ο κινητήρας μπορεί να σβήσει με αποτέλεσμα το σύστημα υποβοήθησης τιμονιού και φρένων να μην λειτουργήσουν. Αυτό μπορεί να οδηγήσει σε ατύχημα και ζημιά στο αυτοκίνητο.

Το σύστημα συγκράτησης σε ανηφόρα ενεργοποιείται για 2 δευτερόλεπτα μόλις το πόδι σας απομακρυνθεί από το πεντάλ φρένων όταν ισχύουν τα παρακάτω:

- 1) Ο μοχλός επιλογής ταχυτήτων βρίσκεται σε μία από τις θέσεις για κίνηση προς τα μπροστά ή στην όπισθεν.
- 2) Το χειρόφρενο είναι απενεργοποιημένο.
- 3) Το αυτοκίνητο βρίσκεται σε ανηφορικό δρόμο.

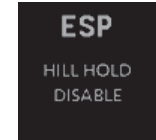
Σε αυτοκίνητα με σύστημα ENG A-STOP το σύστημα συγκράτησης σε ανηφόρα ενεργοποιείται όταν ο κινητήρας επανεκκινήσει αυτόματα ακόμα και εάν δεν ισχύουν οι παραπάνω συνθήκες.

ΣΗΜΕΙΩΣΗ:

Όταν το σύστημα συγκράτησης σε ανηφόρα ενεργοποιείται, μπορεί να ακουστεί κάποιος ήχος από τον κινητήρα. Αυτό είναι φυσιολογικό και δεν δηλώνει δυσλειτουργία.

- Μπορεί να ακουστεί κάποιος θόρυβος από τον χώρο του κινητήρα.
- Καθώς το πεντάλ φρένων γίνεται βαρύ, θα είναι δύσκολο να το πατήσετε.

ΠΙΝΑΚΑΣ ΟΡΓΑΝΩΝ ΤΥΠΟΣ Β ΠΙΝΑΚΑΣ ΟΡΓΑΝΩΝ ΤΥΠΟΣ C



Εάν το παραπάνω μήνυμα εμφανιστεί στην οθόνη πληροφοριών, μπορεί να υπάρχει κάποιο πρόβλημα στο σύστημα ελέγχου κατάβασης και στο σύστημα συγκράτησης σε ανηφόρα. Απευθυνθείτε στον Επίσημο Συνεργάτη SUZUKI για να ελέγξει το αυτοκίνητο σας.

ΣΗΜΕΙΩΣΗ:

Το σύστημα συγκράτησης σε ανηφόρα δεν ενεργοποιείται εφόσον εμφανίζεται το παραπάνω μήνυμα.

Σύστημα παρακολούθησης πίεσης ελαστικών (TPMS)

Το σύστημα παρακολούθησης πίεσης ελαστικών (TPMS) είναι σχεδιασμένο για να σας ειδοποιεί όταν η πίεση ενός ή περισσότερων ελαστικών του αυτοκινήτου σας είναι χαμηλότερη από την σωστή. Ένας αισθητήρας με έναν μοναδικό κωδικό βρίσκεται τοποθετημένος σε κάθε τροχή. Αυτός μεταδίδει σήματα σχετιζόμενα με την πίεση του ελαστικού στον ελεγκτή του συστήματος. Όταν η πίεση σε ένα ή περισσότερα ελαστικά του αυτοκινήτου μειωθεί, η προειδοποιητική λυχνία ανάβει.

Προειδοποιητική λυχνία πίεσης ελαστικών



Κάθε ελαστικό, θα πρέπει να ελέγχεται μία φορά τον μήνα και όταν είναι κρύο για την σωστή πίεση αέρα βάσει των οδηγιών του κατασκευαστή ή βάσει της ετικέτας ελαστικών. (Εάν το αυτοκίνητο σας διαθέτει ελαστικά διαφορετικά από αυτά που ορίζονται στην ετικέτα ελαστικών, θα πρέπει αυτά να ελέγχονται βάσει των οδηγιών του κατασκευαστή τους). Σαν ένα επιπρόσθετο χαρακτηριστικό εξοικονόμησης καυσίμου, το αυτοκίνητο σας διαθέτει το σύστημα παρακολούθησης πίεσης ελαστικών (TPMS) το οποίο ενεργοποιεί την προειδοποιητική του λυχνία, όταν η πίεση σε κάποιο ελαστικό μειωθεί.

Συνεπώς, όταν η προειδοποιητική αυτή λυχνία ανάψει, θα πρέπει να σταματήσετε το συντομότερο δυνατόν και να ρυθμίσετε την πίεση των ελαστικών στη σωστή τιμή.

Οδηγώντας το αυτοκίνητο σας με χαμηλότερη πίεση στα ελαστικά του μπορεί να οδηγήσει σε υπερθέρμανση τους και σε κλατάρισμα. Η χαμηλή πίεση στα ελαστικά επίσης μειώνει την εξοικονόμηση καυσίμου και την διάρκεια ζωής του πέλματος των ελαστικών και επιδρά αρνητικά στον χειρισμό και στο φρενάρισμα του αυτοκινήτου.

Παρακαλούμε σημειώστε, ότι, το σύστημα παρακολούθησης πίεσης ελαστικών δεν υποκαθιστά την σωστή συντήρηση των ελαστικών του αυτοκινήτου σας που αποτελεί ευθύνη του οδηγού.

▲ ΠΡΟΕΙΔΟΠΟΙΗΣΗ

Μην επαφίστε στο σύστημα παρακολούθησης πίεσης ελαστικών για να καθορίσετε το πότε απαιτείται η προσθήκη αέρα σε αυτά, γιατί μπορεί να οδηγηθείτε σε απώλεια του ελέγχου του αυτοκινήτου σας και την πρόκληση ατυχήματος.

Ελέγχετε κάθε μήνα την πίεση αέρα των ελαστικών του αυτοκινήτου σας. Όταν αυτά είναι κρύα, ρυθμίστε την βάσει των οδηγιών που αναγράφονται στην πινακίδα πληροφοριών ελαστικών και σε αυτό το εγχειρίδιο. Ανατρέξτε στο “Ελαστικά” στο κεφάλαιο “ΕΛΕΓΧΟΣ ΚΑΙ ΣΥΝΤΗΡΗΣΗ”.

▲ ΠΡΟΕΙΔΟΠΟΙΗΣΗ

Εάν αδιαφορήσετε όταν η προειδοποιητική λυχνία συστήματος παρακολούθησης πίεσης ελαστικών ανάψει και αναβοσβήνει όταν οδηγείτε το αυτοκίνητο σας, μπορεί να έχει σαν αποτέλεσμα την δημιουργία ατυχήματος.

Εάν η προειδοποιητική αυτή λυχνία δεν ανάψει για 2 περίπου δευτερόλεπτα αφότου ο κεντρικός διακόπτης ή ο διακόπτης κινητήρα γυρίσει στην θέση “ON” ή ανάψει και αναβοσβήνει κατά την οδήγηση, απευθυνθείτε στον Επίσημο Συνεργάτη SUZUKI για να ελέγξει το αυτοκίνητο σας. Ακόμα και εάν η λυχνία σβήσει αφού προηγουμένως αναβόσβηνε υποδηλώνοντας ότι η δυσλειτουργία αποκαταστάθηκε, θα πρέπει να απευθυνθείτε στον Επίσημο Συνεργάτη SUZUKI για να ελέγξει το αυτοκίνητο σας.

▲ ΠΡΟΕΙΔΟΠΟΙΗΣΗ

Η δυνατότητα μεταφοράς φορτίου των ελαστικών μειώνεται όταν η πίεση τους είναι χαμηλότερη. Εάν τα ελαστικά του αυτοκινήτου σας έχουν ελαφρώς χαμηλότερη πίεση και το φορτίο τους είναι περισσότερο των προδιαγραφών, αυτό μπορεί να οδηγήσει σε κλατάρισμα. Η προειδοποιητική λυχνία του συστήματος παρακολούθησης της πίεσης ελαστικών μπορεί να μην ειδοποιήσει σε μία τέτοια περίπτωση.

Ελέγχετε και ρυθμίζετε την πίεση των ελαστικών του αυτοκινήτου σας τουλάχιστον μία φορά τον μήνα. Ανατρέξτε στο “Ελαστικά” στο κεφάλαιο “ΕΛΕΓΧΟΣ ΚΑΙ ΣΥΝΤΗΡΗΣΗ”.

▲ ΠΡΟΕΙΔΟΠΟΙΗΣΗ

Εάν συνεχίσετε να οδηγείτε το αυτοκίνητο σας με την προειδοποιητική λυχνία συστήματος παρακολούθησης πίεσης ελαστικών αναμένη θα προκληθεί ατύχημα που μπορεί να οδηγήσει σε τραυματισμό ή και θάνατο.

Εάν κατά την οδήγηση του αυτοκινήτου σας ανάψει και παραμείνει αναμένη η προειδοποιητική λυχνία, μειώστε την ταχύτητα και αποφύγετε το απότομο φρενάρισμα ή τους απότομους ελιγμούς στο τιμόνι. Να γνωρίζετε ότι η οδήγηση του αυτοκινήτου με ένα ελαστικό με χαμηλότερη πίεση μπορεί να έχει σαν αποτέλεσμα την υπερθέρμανση του ελαστικού που μπορεί να οδηγήσει σε κλατάρισμα, και επηρεάζει τον έλεγχο του τιμονιού και την αποδοτικότητα των φρένων. Σταματήστε σε ασφαλές σημείο το συντομότερο δυνατόν και ελέγξτε τα ελαστικά του αυτοκινήτου σας.

- Εάν κάποιο ελαστικό έχει κλατάρει, αντικαταστήστε το με την ρεζέρβα (προαιρετικός εξοπλισμός). Ανατρέξτε στο “Οδηγίες χρήσης γρούλου” στο κεφάλαιο “ΣΕ ΠΕΡΙΠΤΩΣΗ ΑΝΑΓΚΗΣ” για την διαδικασία. Επίσης, ανατρέξτε στο “Αντικαθιστώντας Ελαστικά και/ή Τροχούς” για οδηγίες σχετικά με την επαναφορά του συστήματος παρακολούθησης πίεσης ελαστικών μετά από κλατάρισμα.

(συνεχίζεται)

⚠ ΠΡΟΕΙΔΟΠΟΙΗΣΗ

(συνέχεια)

- Εάν το αυτοκίνητο σας είναι εξοπλισμένο με κιτ επισκευής ελαστικών αντί για ρεζέρβα, ανατρέξτε στο “Κιτ επισκευής ελαστικού” στο κεφάλαιο “ΣΕ ΠΕΡΙΠΤΩΣΗ ΑΝΑΓΚΗΣ” για οδηγίες σχετικά με τη επισκευή του ελαστικού.
- Εάν ένα ή περισσότερα ελαστικά του αυτοκινήτου σας έχουν χαμηλότερη πίεση, ρυθμίστε την πίεση σε όλα τα ελαστικά βάσει των προδιαγραφών το συντομότερο δυνατόν.

Η προειδοποιητική λυχνία συστήματος παρακολούθησης πίεσης ελαστικών μπορεί να ανάψει λόγω φυσικών αιτιών όπως η διαρροή αέρα καθώς και η διαφοροποίηση της πίεσης των ελαστικών λόγω της θερμοκρασίας περιβάλλοντος ή και της ατμοσφαιρικής πίεσης. Η ρύθμιση της πίεσης των ελαστικών βάσει των τιμών που αναγράφονται στην ετικέτα πληροφοριών ελαστικών θα έχει σαν αποτέλεσμα να σβήσει η προειδοποιητική λυχνία.

Για να σβήσει η προειδοποιητική λυχνία συστήματος ελέγχου πίεσης ελαστικών, θα πρέπει να ρυθμίσετε την πίεση των ελαστικών του αυτοκινήτου σας όταν αυτά είναι κρύα και έχετε οδηγήσει το αυτοκίνητο για 10 περίπου λεπτά. Όταν αποκατασταθεί η πίεση ελαστικών στα σωστά επίπεδα, η προειδοποιητική λυχνία θα σβήσει και στην οθόνη πληροφοριών θα εμφανιστεί η τρέχουσα πίεση ελαστικών (εάν έχετε επιλέξει την λειτουργία παρακολούθησης πίεσης ελαστικών).

ΣΗΜΑΝΤΙΚΗ ΣΗΜΕΙΩΣΗ

Εάν η προειδοποιητική λυχνία συστήματος παρακολούθησης πίεσης ελαστικών δεν σβήσει ακόμα και εάν οδηγήσετε το αυτοκίνητο σας για 10 λεπτά αφότου έχετε ρυθμίσει την πίεση των ελαστικών του, μπορεί να υπάρχει κάποιο πρόβλημα στο σύστημα. Απευθυνθείτε στον Επίσημο Συνεργάτη SUZUKI για να ελέγξει το αυτοκίνητο σας.

Εάν η προειδοποιητική λυχνία ανάψει μέσα σε μικρό χρονικό διάστημα αφότου ρυθμίσετε την πίεση των ελαστικών του αυτοκινήτου σας, μπορεί κάποιο ελαστικό να έχει κλατάρει. Εάν συμβαίνει αυτό, επισκευάστε το με το κιτ επισκευής ελαστικού. Ανατρέξτε στο “Οδηγίες επισκευής ελαστικού” στο κεφάλαιο “ΣΕ ΠΕΡΙΠΤΩΣΗ ΑΝΑΓΚΗΣ” για λεπτομέρειες. Ανατρέξτε στο “Αντικαθιστώντας Ελαστικά και/ή τροχούς” για οδηγίες σχετικά με την επαναφορά του συστήματος παρακολούθησης πίεσης ελαστικών μετά από κλατάρισμα.

ΠΙΝΑΚΑΣ ΟΡΓΑΝΩΝ
ΤΥΠΟΣ Β



ΠΙΝΑΚΑΣ ΟΡΓΑΝΩΝ
ΤΥΠΟΣ C



ΣΗΜΕΙΩΣΗ:

- Όταν η προειδοποιητική λυχνία ανάψει στην οθόνη πληροφοριών εμφανίζεται το παραπάνω μήνυμα.
- Όταν η πίεση ελαστικών ρυθμιστεί σε περιοχή με μεγάλο υψόμετρο, η προειδοποιητική λυχνία μπορεί να μην σβήσει μετά την ρύθμιση. Στην περίπτωση αυτή, ρυθμίστε την πίεση των ελαστικών του αυτοκινήτου σας σε ελαφρώς υψηλότερη τιμή από εκείνη που αναγράφεται στην ετικέτα πληροφοριών ελαστικών.
- Η προειδοποιητική λυχνία μπορεί να ανάψει και μετά από λίγο να σβήσει. Αυτό οφείλεται στην αύξηση της θερμοκρασίας της επιφάνειας των ελαστικών μετά από οδηγηση μεγάλης διάρκειας ή οδήγηση σε περιοχή με υψηλή θερμοκρασία. Ακόμα και εάν αυτό συμβεί, ελέγξτε την πίεση σε όλα τα ελαστικά του αυτοκινήτου σας.
- Για να ελαχιστοποιήσετε τις πιθανότητες να ανάψει η προειδοποιητική λυχνία λόγω φυσολογικής αλλαγής στην θερμοκρασία και την ατμοσφαιρική πίεση είναι σημαντικό να

ελέγχετε και να ρυθμίζετε την πίεση των ελαστικών του αυτοκινήτου σας όταν αυτά είναι κρύα.

Ελαστικά που ελέγχονται μετά από οδήγηση μπορεί να δείχνουν κανονική τιμή πίεσης γιατί έχουν ζεσταθεί και μόλις κρυσώσουν η τιμή πίεσης να μειωθεί. Επίσης, η πίεση ελαστικών που έχει ελεγχθεί όταν το αυτοκίνητο βρίσκεται σε έναν ζεστό χώρο μπορεί να είναι χαμηλότερη όταν αυτό βρεθεί σε κρύο περιβάλλον. Εάν ρυθμίσετε την πίεση των ελαστικών με το αυτοκίνητο μέσα σε ένα ζεστό γκαράζ, όταν αυτό βγει σε εξωτερικό χώρο με χαμηλότερη θερμοκρασία η πίεση θα είναι μειωμένη. Για κάθε διαφορά θερμοκρασίας περιβάλλοντος κατά 0.8°C θα πρέπει να προσθέσετε 1Κρα πίεσης στα ελαστικά.

Ένδειξη δυσλειτουργίας συστήματος παρακολούθησης πίεσης ελαστικών

Το αυτοκίνητο σας είναι εξοπλισμένο με ένδειξη δυσλειτουργίας του συστήματος παρακολούθησης πίεσης ελαστικών που δηλώνει εάν υπάρχει δυσλειτουργία στο σύστημα αυτό.

Η ένδειξη αυτή είναι συνδισασμένη με την ένδειξη χαμηλής πίεσης ελαστικών. Όταν το σύστημα ανιχνεύσει κάποια δυσλειτουργία, η λυχνία θα αναβοσβήνει για περίπου 75 δευτερόλεπτα και στην συνέχεια θα παραμείνει αναμμένη. Αυτό θα επαναλαμβάνεται κάθε φορά που εκκινεί ο κινητήρας και για όσο διάστημα υφίσταται η δυσλειτουργία.

Η ένδειξη δυσλειτουργίας δεν μηδενίζεται όταν ο κινητήρας σβήσει αλλά διατηρείται μέχρι να αποκατασταθεί η βλάβη.

Όταν η ένδειξη δυσλειτουργίας ανάψει το σύστημα δεν θα μπορεί να ανιχνεύσει τυχόν χαμηλή πίεση σε κάποιο ελαστικό.

Δυσλειτουργίες στο σύστημα παρακολούθησης πίεσης ελαστικών μπορεί να προκύψουν για διάφορους λόγους, συμπεριλαμβανομένων και της αντικατάστασης των ελαστικών με άλλα. Πάντοτε να ελέγχετε την ένδειξη δυσλειτουργίας μετά από την αντικατάσταση ενός ή περισσότερων ελαστικών του αυτοκινήτου σας ώστε να βεβαιωθείτε ότι το σύστημα λειτουργεί σωστά.

ΣΗΜΑΝΤΙΚΗ ΣΗΜΕΙΩΣΗ

Οι αισθητήρες πίεσης ελαστικών μπορεί να πάθουν ζημιά εάν δεν λάβετε τις εξής προφυλάξεις.

- Σας συνιστούμε να επισκευάζετε ή αντικαθιστάτε τα ελαστικά του αυτοκινήτου σας στον Επίσημο Συνεργάτη SUZUKI. Μπορεί να προκληθεί ζημιά στους αισθητήρες κατά την τοποθέτηση ή την αφαίρεση των ελαστικών.
- Να μην χρησιμοποιείτε στεγανωτικά υγρά για να επισκευάσετε ένα κλαταρισμένο ελαστικό εκτός και εάν το αυτοκίνητο σας είναι εξοπλισμένο με κιτ επισκευής ελαστικών αντί για ρεζέρβα.

ΣΗΜΑΝΤΙΚΗ ΣΗΜΕΙΩΣΗ

Εάν η προειδοποιητική λυχνία παρακολούθησης πίεσης ελαστικών ανάβει συχνά, μπορεί να υπάρχει πρόβλημα σε ένα ή περισσότερα ελαστικά, στους αισθητήρες ή στο σύστημα παρακολούθησης. Εάν συμβαίνει αυτό, απευθυνθείτε στον Επίσημο Συνεργάτη SUZUKI για να ελέγξει το αυτοκίνητο σας.

ΠΙΝΑΚΑΣ ΟΡΓΑΝΩΝ
ΤΥΠΟΣ Β



ΠΙΝΑΚΑΣ ΟΡΓΑΝΩΝ
ΤΥΠΟΣ C



ΣΗΜΕΙΩΣΗ:

Όταν η λυχνία αυτή ανάψει στην οθόνη πληροφοριών εμφανίζεται το παραπάνω μήνυμα στους συγκεκριμένους τύπους πίνακα οργάνων.

Περιορισμοί στο σύστημα παρακολούθησης πίεσης ελαστικών

Το σύστημα παρακολούθησης πίεσης ελαστικών μπορεί να μην λειτουργεί σωστά κάτω από συγκεκριμένες συνθήκες. Στις παρακάτω καταστάσεις η προειδοποιητική λυχνία του συστήματος μπορεί να ανάψει ή να αναβοσβήνει.

- Όταν αντικαταστήσετε ένα κλαταρισμένο ελαστικό με την ρεζέρβα.
- Όταν κατά την εναλλαγή θέσης των ελαστικών του αυτοκινήτου συμπεριλάβετε και την ρεζέρβα.
- Όταν προκληθεί ζημιά σε έναν αισθητήρα του συστήματος κατά την αντικατάσταση ενός ελαστικού ή όταν χρησιμοποιηθούν υγρά στεγανοποίησης για την επισκευή ενός κλαταρισμένου ελαστικού.
- Όταν στο ηλεκτρονικό σήμα ενός αισθητήρα του συστήματος παρεμβληθούν:
 - Ηλεκτρικές συσκευές που χρησιμοποιούν παρόμοιες συχνότητες βρεθούν κοντά στο αυτοκίνητο.
 - Όταν κάποιο μεταλλικό φύλλο που δημιουργεί παρεμβολές ακουμπήσει σε κάποιο παράθυρο.
 - Μια μεγάλη ποσότητα χιονιού ή πάγου καλύψει το αυτοκίνητο και πιο συγκεκριμένα γύρω από τους τροχούς του.
 - Όταν έχουν τοποθετηθεί ελαστικά χιονιού ή χιονοαλυσίδες στο αυτοκίνητο.
- Όταν χρησιμοποιείτε μη-γνήσιους τροχούς SUZUKI.
- Όταν η πίεση αέρα σε κάποιο ελαστικό είναι πολύ υψηλή.
- Όταν υπάρχει πρόβλημα στον δέκτη του ελεγκτή του συστήματος.

Ρύθμιση συστήματος παρακολούθησης πίεσης ελαστικών

(Πίνακας οργάνων -Τύπος A)

- Μπορείτε να ορίσετε ως αρχική τιμή πίεσης ελαστικών μια τιμή για κάθε μία από τις παρακάτω καταστάσεις βάσει της ετικέτας πληροφοριών ελαστικών.
 - Άνετη οδήγηση
 - Οδήγηση με φορτίο

Για λεπτομέρειες σχετικά με την επιλογή κατάστασης, ανατρέξτε στο "Ρύθμιση επιλογής" στο κεφάλαιο "ΠΡΙΝ ΤΗΝ ΟΔΗΓΗΣΗ".

▲ ΠΡΟΕΙΔΟΠΟΙΗΣΗ

Όταν το βάρος του φορτίου του αυτοκινήτου αλλάξει, ρυθμίστε την πίεση των ελαστικών του βάσει της ετικέτας πληροφοριών ελαστικών και ορίστε την αρχική τιμή μέσω της οθόνης πληροφοριών. Εάν το βάρος του φορτίου, η πίεση ελαστικών και η αρχική τιμή δεν ταιριάζουν, το σύστημα παρακολούθησης πίεσης ελαστικών δεν θα λειτουργεί σωστά.

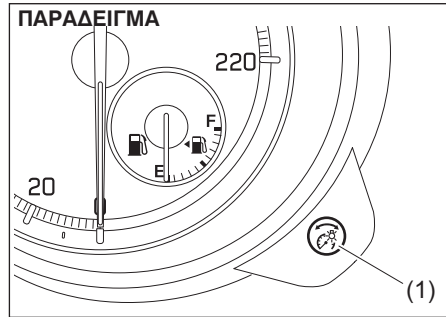
Ρύθμιση συστήματος παρακολούθησης πίεσης ελαστικών (Πίνακας οργάνων -Τύπος Β ή C)

- Μπορείτε να ελέγξετε την τρέχουσα τιμή πίεσης ελαστικών στην οθόνη πληροφοριών.
- Μπορείτε να ορίσετε ως αρχική τιμή πίεσης ελαστικών μια τιμή για κάθε μία από τις παρακάτω καταστάσεις βάσει της ετικέτας πληροφοριών ελαστικών.
 - Άνετη οδήγηση
 - Οδήγηση με φορτίο

▲ ΠΡΟΕΙΔΟΠΟΙΗΣΗ

Όταν το βάρος του φορτίου του αυτοκινήτου αλλάξει, ρυθμίστε την πίεση των ελαστικών του βάσει της ετικέτας πληροφοριών ελαστικών και ορίστε την αρχική τιμή μέσω της οθόνης πληροφοριών. Εάν το βάρος του φορτίου, η πίεση ελαστικών και η αρχική τιμή δεν ταιριάζουν, το σύστημα παρακολούθησης πίεσης ελαστικών δεν θα λειτουργεί σωστά.

Για να ελέγξετε την τρέχουσα πίεση ελαστικών



- 1) Όταν ο διακόπτης κινητήρα γυρίσει στην θέση "ON", και το αυτοκίνητο είναι ακινητοποιημένο, πατήστε και κρατήστε το μπουτόν επιλογής (1) στον πίνακα οργάνων για περισσότερο από 3 δευτερόλεπτα ώστε να αλλάξει η κατάσταση οθόνης στην κατάσταση ρύθμισης.

ΠΑΡΑΔΕΙΓΜΑ



- 2) Στρέψτε το μπουτόν επιλογής (1) αριστερά ή δεξιά για να επιλέξετε την λειτουργία παρακολούθησης πίεσης ελαστικών (TPMS) και πατήστε τον.

ΣΗΜΕΙΩΣΗ:

Εάν εξέλθετε από την κατάσταση ρύθμισης, επιλέξτε "Back" και πατήστε το μπουτόν επιλογής (1).

ΠΑΡΑΔΕΙΓΜΑ



- 3) Στρέψτε το μπουτόν επιλογής (1) αριστερά ή δεξιά για να επιλέξετε “Tyre press” και στη συνέχεια πατήστε το μπουτόν.

ΠΑΡΑΔΕΙΓΜΑ

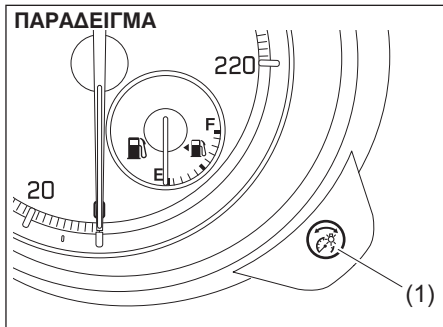


- 4) Στην οθόνη εμφανίζεται η τρέχουσα πίεση των ελαστικών.

ΣΗΜΕΙΩΣΗ:

- Όταν το σύστημα παρακαλούθησης πίεσης ελαστικών ανιχνεύσει χαμηλή πίεση σε κάποιο ελαστικό, ανάβει η προειδοποιητική λυχνία. Ταυτόχρονα στην οθόνη πληροφοριών αναβοσβήνει η ένδειξη “Tyre press” υποδεικνύοντας τις πιέσεις στα αντίστοιχα ελαστικά.
- Στην οθόνη μπορεί να μην εμφανίζεται η πίεση των ελαστικών για περίπου 10 λεπτά αφότου το αυτοκίνητο αρχίσει να κινείται. Αυτό συμβαίνει γιατί το σύστημα παρακολούθησης πίεσης ελαστικών ανιχνεύει την πίεση στα ελαστικά μέσα σε αυτό το χρονικό διάστημα. Στην οθόνη θα εμφανιστεί η πίεση των ελαστικών αφότου περάσουν τα 10 λεπτά.
- Εάν σταματήσετε το αυτοκίνητο και γυρίσετε τον κεντρικό διακόπτη ή τον διακόπτη κινητήρα στην θέση “LOCK” και περιμένετε για 20 λεπτά ή περισσότερο, η τιμή πίεσης ελαστικών στην οθόνη πληροφοριών μηδενίζεται και εμφανίζεται σαν 0 kPa μόλις ο κινητήρας επανεκκινήσει. Στην συνέχεια μόλις το αυτοκίνητο κινηθεί το σύστημα θα λάβει τις τιμές πίεσης ελαστικών και θα τις εμφανίσει ξανά στην οθόνη. Εάν την στιγμή αυτή η πίεση είναι χαμηλή ή αντίστοιχη ένδειξη στην οθόνη θα είναι “--”.

Ορίζοντας την αρχική τιμή πίεσης ελαστικών



- 1) Όταν ο κεντρικός διακόπτης ή ο διακόπτης κινητήρα βρεθεί στην θέση “ON” και το αυτοκίνητο είναι ακινητοποιημένο, πατήστε και κρατήστε πατημένο το μπουτόν επιλογής (1) στον πίνακα οργάνων για περισσότερο από 3 δευτερόλεπτα ώστε να αλλάξει η κατάσταση οθόνης στην κατάσταση ρύθμισης.

ΠΑΡΑΔΕΙΓΜΑ

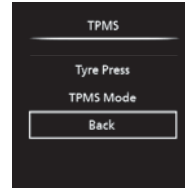


- 2) Στρέψτε το μπουτόν επιλογής (1) αριστερά ή δεξιά για να επιλέξετε την λειτουργία παρακολούθησης πίεσης ελαστικών (TPMS) και πατήστε τον.

ΣΗΜΕΙΩΣΗ:

Εάν εξέλθετε από την κατάσταση ρύθμισης, επιλέξτε "Back" και πατήστε το μπουτόν επιλογής (1).

ΠΑΡΑΔΕΙΓΜΑ



- 3) Στρέψτε το μπουτόν επιλογής (1) αριστερά ή δεξιά για να επιλέξετε "TPMS Mode" και στη συνέχεια πατήστε το μπουτόν επιλογής.

ΠΑΡΑΔΕΙΓΜΑ



- 4) Στρέψτε το μπουτόν επιλογής (1) αριστερά ή δεξιά για να επιλέξετε αρχική τιμή και στη συνέχεια πατήστε το μπουτόν επιλογής.



- 5) Όταν στην οθόνη εμφανιστεί το παραπάνω μήνυμα η ρύθμιση έχει ολοκληρωθεί.

Αντικατάσταση Ελαστικών και/ή Τροχών

Εάν κάποιο ελαστικό κλατάρει και το αντικαταστήσετε με την ρεζέρβα, η SUZUKI συνιστά να απευθυνθείτε στον Επίσημο Συνεργάτη SUZUKI για να αντικαταστήσει το κλαταρισμένο ελαστικό στον τροχό. Το σύστημα παρακολούθησης πίεσης ελαστικών είναι σε θέση να αναγνωρίσει τον κωδικό του τροχού, και η λειτουργία του συστήματος μπορεί να αποκατασταθεί.

Εάν απαιτείται η αντικατάσταση κάποιων τροχών του αυτοκινήτου σας ο Επίσημος Συνεργάτης SUZUKI θα πρέπει να βεβαιώσει ότι οι αισθητήρες του συστήματος τοποθετήθηκαν στους καινούργιους τροχούς και θα πρέπει να ρυθμίσει το σύστημα παρακολούθησης πίεσης ελαστικών ώστε να αναγνωρίζει τους αισθητήρες.

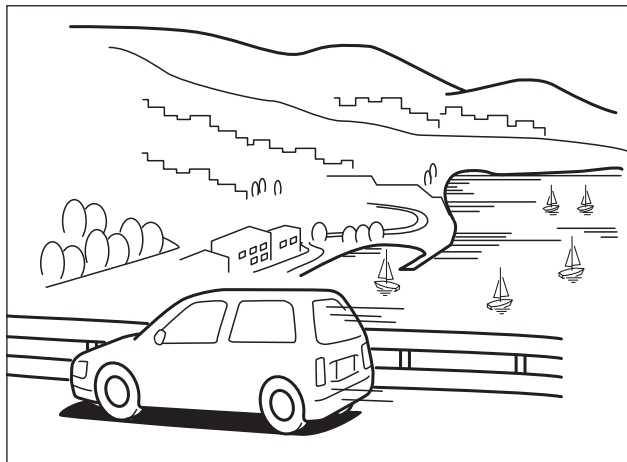
ΣΗΜΕΙΩΣΗ:

Στην ρεζέρβα δεν υπάρχει εγκατεστημένος αισθητήρας. Θα πρέπει να χρησιμοποιείτε την ρεζέρβα μόνο σε έκτακτη ανάγκη και να την αντικαθιστάτε με τον κανονικό τροχό το συντομότερο δυνατόν, ώστε να αποκατασταθεί και η λειτουργία του συστήματος.

▲ ΠΡΟΕΙΔΟΠΟΙΗΣΗ

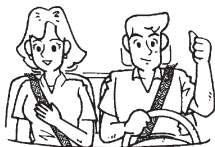
Η χρήση ελαστικών ή τροχών που δεν συνιστώνται από την SUZUKI μπορεί να οδηγήσει σε δυσλειτουργία του συστήματος παρακολούθησης πίεσης ελαστικών.

Όταν αντικαθιστάτε τροχούς ή ελαστικά να χρησιμοποιείτε μόνο αυτά που συνιστώνται από την SUZUKI. Ανατρέξτε στο “Ελαστικά” στο κεφάλαιο “ΕΛΕΓΧΟΣ ΚΑΙ ΣΥΝΤΗΡΗΣΗ” για λεπτομέρειες.



ΣΥΜΒΟΥΛΕΣ ΟΔΗΓΗΣΗΣ

Ροντάρισμα	4-1
Καταλύτης	4-1
Για καλύτερη οικονομία καυσίμου	4-2
Οδήγηση σε αυτοκινητοδρόμους	4-3
Οδήγηση σε ανηφορικούς δρόμους.....	4-3
Οδήγηση σε ολισθηρό οδόστρωμα.....	4-4
Οδήγηση εκτός δρόμου	4-6
Οδήγηση σε πλημμυρισμένο δρόμο	4-6



▲ ΠΡΟΕΙΔΟΠΟΙΗΣΗ

- Να φοράτε πάντα τις ζώνες ασφαλείας. Ακόμα και εάν το αυτοκίνητο διαθέτει σύστημα αερόσακων στα εμπρός καθίσματα, ο οδηγός και όλοι οι επιβάτες θα πρέπει να φορούν τις ζώνες ασφαλείας πάντα. Ανατρέξτε στο κεφάλαιο “Ζώνες ασφαλείας και σύστημα παιδικών καθισμάτων” για οδηγίες σωστής χρήσης των ζωνών ασφαλείας.
- Ποτέ μην οδηγείτε κάτω από την επήρεια αλκοόλ ή ηρεμιστικών φαρμάκων. Το αλκοόλ και τα ηρεμιστικά φάρμακα επηρεάζουν τα αντανακλαστικά σας και κάτι τέτοιο μπορεί να οδηγήσει σε ατύχημα και τραυματισμό. Επίσης να αποφεύγετε την οδήγηση όταν είστε κουρασμένοι, εκνευρισμένοι ή αγχωμένοι.

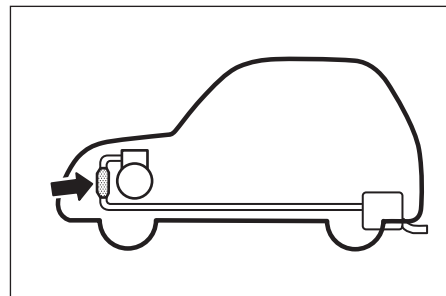
Ροντάρισμα

ΣΗΜΑΝΤΙΚΗ ΣΗΜΕΙΩΣΗ

Οι επιδόσεις και η αξιοπιστία του κινητήρα εξαρτάται από την φροντίδα και την προσοχή που θα επιδείξετε κατά τα πρώτα χιλιόμετρα οδήγησης. Είναι απολύτως απαραίτητο να ακολουθήσετε τις παρακάτω προφυλάξεις στα πρώτα 960 χλμ. (600 μίλια) της λειτουργίας του αυτοκινήτου σας.

- Αφού ξεκινήσετε μην ανεβάζετε απότομα υψηλά τις στροφές του κινητήρα. Ζεστάνετε τον σταδιακά.
- Αποφεύγετε την παρατεταμένη λειτουργία του αυτοκινήτου με σταθερή ταχύτητα. Τα κινούμενα εξαρτήματα του αυτοκινήτου θα στρώσουν καλύτερα εάν μεταβάλλετε την ταχύτητα του.
- Να ξεκινάτε αργά. Αποφεύγετε να ξεκινάτε με το πεντάλ του γκαζιού πατημένο πλήρως.
- Να αποφεύγετε τα απότομα φρεναρίσματα, ιδιαίτερα κατά τα πρώτα 320 χλμ. (200 μίλια).
- Μην οδηγείτε αργά, έχοντας στο κιβώτιο επιλεγμένη μία υψηλή σχέση.
- Οδηγείτε το αυτοκίνητο με τον κινητήρα να λειτουργεί σε μεσαίες στροφές.
- Μην ρυμουλκείτε τρέιλερ κατά τα πρώτα 960 χλμ (600 μίλια) της λειτουργίας του αυτοκινήτου σας.

Καταλύτης



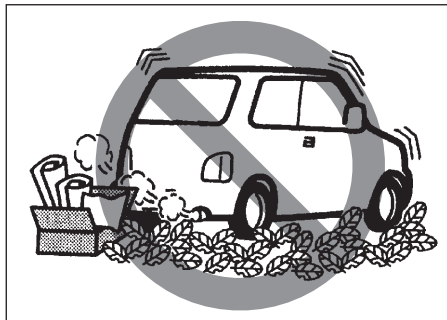
Ο σκοπός του καταλύτη είναι να ελαχιστοποιεί τους επικίνδυνους ρύπους των καυσαερίων του κινητήρα. Απαγορεύεται η χρήση βενζίνης με μόλυβδο στα αυτοκίνητα που είναι εξοπλισμένα με καταλύτη, γιατί ο μόλυβδος βλάπτει τα συστατικά του καταλύτη που μειώνουν την ρύπανση.

Ο καταλύτης είναι σχεδιασμένος για να διαρκέσει όσο και το αυτοκίνητο, με κανονικές συνθήκες χρήσης και συντήρησης, χρησιμοποιώντας αποκλειστικά αμόλυβδη βενζίνη. Ο καταλύτης δεν απαιτεί ιδιαίτερη συντήρηση. Παρόλα αυτά, είναι πολύ σημαντικό ο κινητήρας να είναι πάντα σωστά ρυθμισμένος. Εάν ο κινητήρας δεν λειτουργεί σωστά, ιδίως εάν ρετάρει κάτι που οφείλεται σε κακή ρύθμιση, είναι πιθανόν να προκληθεί υπερθέρμανση του καταλύτη και ενδεχομένως να τον καταστρέψει όπως και άλλα εξαρτήματα του αυτοκινήτου.

ΣΗΜΑΝΤΙΚΗ ΣΗΜΕΙΩΣΗ

Για να ελαχιστοποιήσετε την πιθανότητα ζημιάς στον καταλύτη ή σε άλλα εξαρτήματα του αυτοκινήτου:

- Διατηρείτε τον κινητήρα σε καλή κατάσταση λειτουργίας.
- Σε περίπτωση που ο κινητήρας δεν λειτουργεί σωστά, ιδίως εάν ρετάρει ή παρουσιάζει εμφανή απώλεια στην απόδοση του, ζητήστε αμέσως από έναν Επίσημο Συνεργάτη SUZUKI να ελέγξει το αυτοκίνητο σας.
- Μην σβήνετε τον κινητήρα ούτε να διακόπτετε την ανάφλεξη, όταν το αυτοκίνητο κινείται και το κιβώτιο ταχυτήτων δεν βρίσκεται στην νεκρά.
- Μην επιχειρήσετε να εκκινήσετε τον κινητήρα σπρώχνοντας ή ρυμουλκώντας το αυτοκίνητο ή αφήνοντας το να κυλήσει σε κατηφόρα.
- Μην αφήνετε τον κινητήρα να λειτουργεί στο ρελαντί με αποσυνδεδεμένα καλώδια υψηλής τάσης (μπουζοκαλώδια) π.χ. για να πραγματοποιήσετε κάποιο διαγνωστικό έλεγχο.
- Μην αφήνετε τον κινητήρα να λειτουργεί στο ρελαντί για παρατεταμένα χρονικά διαστήματα, εάν το ρελαντί δεν είναι σταθερό ή εάν υπάρχει κάποια άλλη δυσλειτουργία.
- Μην αφήνετε το ρεζερβουάρ καυσίμου να αδειάσει εντελώς.

**⚠ ΠΡΟΕΙΔΟΠΟΙΗΣΗ**

Προσέχετε τα σημεία που σταθμεύετε το αυτοκίνητο σας ή οδηγείτε. Ο καταλύτης και τα υπόλοιπα εξαρτήματα της εξάτμισης λειτουργούν σε πολύ υψηλές θερμοκρασίες. Όπως ισχύει για όλα τα αυτοκίνητα, μην σταθμεύετε σε σημεία όπου εύφλεκτα υλικά (ξερά φύλλα ή χόρτα) μπορεί να έρθουν σε επαφή με την καυτή εξάτμιση του αυτοκινήτου σας.

Για καλύτερη οικονομία καυσίμου

Οι παρακάτω οδηγίες θα σας βοηθήσουν να πετύχετε καλύτερη οικονομία στην κατανάλωση καυσίμου.

Αποφεύγετε την μακρόχρονη λειτουργία στο ρελαντί:

Εάν το αυτοκίνητο είναι σταθμευμένο και πρέπει να παραμείνει για περισσότερο από ένα λεπτό, σβήστε τον κινητήρα και εκκινήστε τον ξανά. Όταν ζεσταίνετε κρύο κινητήρα, αφήστε τον να λειτουργήσει στο ρελαντί μέχρις ο δείκτης θερμοκρασίας να φθάσει στην ένδειξη "C". Σε αυτή την θέση ο κινητήρας είναι αρκετά ζεστός για να ξεκινήσετε την οδήγηση.

Αποφεύγετε τα "απότομα" ξεκινήματα:

Απότομα ξεκινήματα στα φανάρια κυκλοφορίας ή στα σήματα STOP καταναλώνουν καύσιμο χωρίς λόγο και μειώνουν την διάρκεια ζωής του κινητήρα. Να ξεκινάτε μαλακά.

Αποφεύγετε τις άσκοπες στάσεις:

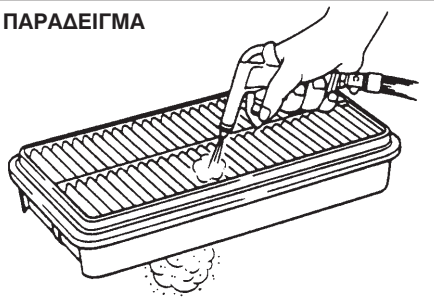
Αποφεύγετε άσκοπες επιβραδύνσεις και στάσεις. Όταν μπορείτε, προσπαθείτε να διατηρείτε μία αργή και σταθερή ταχύτητα. Σταματώντας και στην συνέχεια επιταχύνοντας καταναλώνεται περισσότερο καύσιμο.

Διατηρείτε σταθερή ταχύτητα ταξιδιού:

Εφόσον οι συνθήκες του δρόμου το επιτρέπουν, διατηρείτε την ταχύτητα σας σταθερή.

Διατηρείτε το φίλτρο αέρα καθαρό

ΠΑΡΑΔΕΙΓΜΑ



Ένα βρώμικο φίλτρο αέρα δημιουργεί περισσότερη αντίσταση εισρόφησης με αποτέλεσμα την μειωμένη απόδοση ισχύος και την αυξημένη κατανάλωση καυσίμου.

Διατηρείτε το βάρος σε χαμηλά επίπεδα:

Όσο βαρύτερο είναι το αυτοκίνητο, τόσο περισσότερο καύσιμο καταναλώνει. Αφαιρέστε κάθε φορτίο ή αποσκευή που δεν σας είναι απαραίτητη.

Διατηρείτε σωστή την πίεση ελαστικών:

Ελαστικά με χαμηλότερη πίεση αέρα αυξάνουν την κατανάλωση καυσίμου, λόγω της μεγάλης αντίστασης κύλισης. Διατηρείτε τα ελαστικά σας στην σωστή πίεση αέρα η οποία αναγράφεται στην ετικέτα που υπάρχει στην κολώνα της πλευράς του οδηγού.

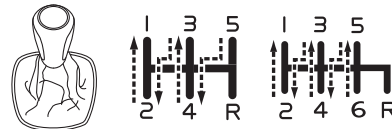
Οδήγηση σε αυτοκινητόδρομους

Όταν οδηγείτε με υψηλές ταχύτητες, δώστε ιδιαίτερη προσοχή στα παρακάτω:

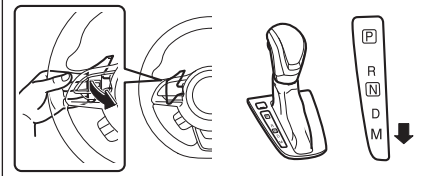
- Η απόσταση ακινητοποίησης του αυτοκινήτου αυξάνει αναλογικά με την ταχύτητα κίνησης του. Για να σταματήσετε ξεκινήστε νωρίτερα την διαδικασία φρεναρίσματος.
- Σε βροχερό καιρό μπορεί να συμβεί το φαινόμενο της "υδρολίσθησης". "Υδρολίσθηση" είναι το φαινόμενο της απώλειας της άμεσης επαφής μεταξύ της επιφάνειας του οδοστρώματος και των ελαστικών του αυτοκινήτου λόγω της δημιουργίας ενός στρώματος νερού μεταξύ τους. Η αλλαγή διεύθυνσης και το φρενάρισμα ενός αυτοκινήτου στο οποίο λαμβάνει χώρα αυτό το φαινόμενο γίνεται πολύ δύσκολα και μπορεί να συμβεί απώλεια ελέγχου του. Γιαυτό, όταν ο δρόμος είναι βρεγμένος, μειώνετε την ταχύτητα του αυτοκινήτου σας.
- Σε υψηλές ταχύτητες, το αυτοκίνητο μπορεί να επηρεαστεί από πλευρικούς ανέμους. Γιαυτό, μειώνετε την ταχύτητα κίνησης και να είστε προετοιμασμένοι για ξαφνικές ριπές ανέμου όταν βγαίνετε από τούνελ ή περνάτε από ανοίγματα σε πλαγιές ή όταν σας προσπερνούν μεγαλύτερα οχήματα.

Οδήγηση σε ανηφορικούς δρόμους

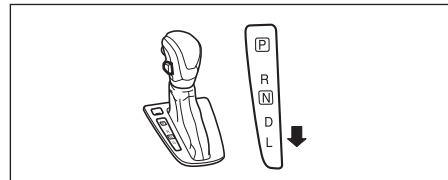
Μηχανικό κιβώτιο



Αυτόματο κιβώτιο



Κιβώτιο CVT



- Όταν οδηγείτε σε ανηφορικούς δρόμους το αυτοκίνητο μπορεί να αρχίσει να επιβραδύνει και να χάνει ισχύ. Εάν αυτό συμβεί, θα πρέπει να επιλέξετε μικρότερη ταχύτητα στο κιβώτιο, ώστε ο κινητήρας να επανέλθει στο ίδιο εύρος στροφών λειτουργίας. Η αλλαγή ταχύτητας θα πρέπει να γίνεται αμέσως για να μην χαθεί η αδράνεια του αυτοκινήτου.
- Όταν οδηγείτε σε κατηφορικούς δρόμους, θα πρέπει να χρησιμοποιείτε το κινητήρα για να επιβραδύνετε κατεβάζοντας στο κιβώτιο στην αμέσως μικρότερη ταχύτητα.

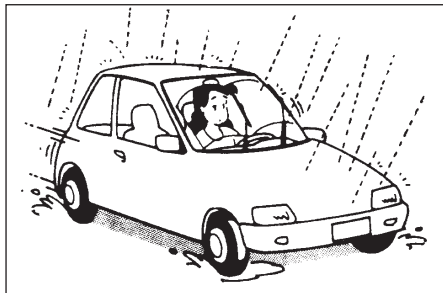
▲ ΠΡΟΕΙΔΟΠΟΙΗΣΗ

Μην κρατάτε πατημένο το πεντάλ των φρένων για μεγάλο διάστημα ή πολύ συχνά, όταν οδηγείτε σε κατηφορικούς δρόμους. Κάτι τέτοιο θα προκαλέσει υπερθέρμανση των φρένων με αποτέλεσμα να μειωθεί η απόδοση τους. Αν δεν ακολουθήσετε την προφύλαξη αυτή, μπορεί να χάσετε τον έλεγχο του αυτοκινήτου.

ΣΗΜΑΝΤΙΚΗ ΣΗΜΕΙΩΣΗ

Όταν κατεβαίνετε μία κατηφόρα ποτέ μην σβήνετε τον κινητήρα, γυρνώντας τον κεντρικό διακόπτη ή τον διακόπτη κινητήρα στην θέση "LOCK" (OFF). Μπορεί να προκληθεί ζημιά στο σύστημα ελέγχου καυσαερίων και στο αυτόματο ή CVT κιβώτιο (προαιρετικός εξοπλισμός).

Οδήγηση σε ολισθηρό οδόστρωμα



Όταν ο δρόμος είναι βρεγμένος θα πρέπει να οδηγείτε με χαμηλότερη ταχύτητα από εκείνη που οδηγείτε σε στεγνό, γιατί υπάρχει πιθανότητα να γλιστρήσουν οι τροχοί κατά το φρενάρισμα. Όταν οδηγείτε σε λασπωμένο ή καλυμμένο με χιόνι ή παγωμένο οδόστρωμα μειώνετε την ταχύτητα σας και αποφεύγετε τις απότομες επιταχύνσεις, επιβραδύνσεις ή ελιγμούς.

Μοντέλα με τετρακίνηση (4WD)

Το σύστημα τετρακίνησης είναι σχεδιασμένο για να παρέχει καλύτερη πρόσφυση από εκείνη των μοντέλων με κίνηση σε 2 τροχούς, σε ολισθηρά οδοστρώματα. Παρόλα αυτά το αυτοκίνητο σας με τετρακίνηση (4WD) δεν θα έχει μεγάλη πρόσφυση σε στρώμα χιονιού, λάσπης ή άμμου όπως τα τετρακίνητα αυτοκίνητα παντός εδάφους. Αποφεύγετε να οδηγείτε το αυτοκίνητο σας με τετρακίνηση σε τέτοιου είδους εδάφη.

Χιονοαλυσίδες

Χρησιμοποιείτε τις χιονοαλυσίδες μόνον όταν χρειάζεται να αυξήσετε την πρόσφυση των ελαστικών ή απαιτείται από την νομοθεσία. Βεβαιωθείτε ότι οι χιονοαλυσίδες που χρησιμοποιείτε είναι στο σωστό μέγεθος για τους τροχούς του αυτοκινήτου σας. Επίσης βεβαιωθείτε ότι υπάρχει αρκετή απόσταση μεταξύ των φτερών και των χιονοαλυσίδων όταν τις έχετε τοποθετημένες στους τροχούς. Τοποθετήστε τις χιονοαλυσίδες σφικτά μόνο στους εμπρός τροχούς και ακολουθώντας τις οδηγίες του κατασκευαστή τους. Αφού διανύσετε περίπου 1.0 χλμ. (1/2 μίλι), ξανασφίξτε τις εάν χρειάζεται. Με τις χιονοαλυσίδες τοποθετημένες στους τροχούς να οδηγείτε με χαμηλή ταχύτητα.

ΣΗΜΑΝΤΙΚΗ ΣΗΜΕΙΩΣΗ

- Εάν ακούσετε τις χιονοαλυσίδες να κτυπάνε στο αμάξωμα, σταματήστε σε ασφαλές σημείο και ξανασφίξτε τις.
- Εάν οι τροχοί του αυτοκινήτου σας έχουν τάσια, αφαιρέστε τα προτού τοποθετήσετε τις χιονοαλυσίδες γιατί διαφορετικά μπορεί να πάθουν ζημιά από αυτές.

Εάν το αυτοκίνητο σας “κολλήσει”

Εάν το αυτοκίνητο σας κολλήσει σε χιόνι, λάσπη ή άμμο ακολουθήστε τις παρακάτω οδηγίες:

1) Αρχίστε να κινείτε το αυτοκίνητο αλλάζοντας ταχύτητα ανάμεσα σε “D” (ή πρώτη για μηχανικό κιβώτιο) και όπισθεν. Με αυτόν τον τρόπο θα δημιουργηθεί παλινδρομική κίνηση που θα δώσει την απαραίτητη αδράνεια ώστε να απελευθερωθεί το αυτοκίνητο. Πατήστε ελαφρά το πεντάλ γκαζιού, ώστε οι τροχοί να σπινάρουν κατά το ελάχιστο δυνατόν. Όταν αλλάζετε ταχύτητα να απομακρύνετε το πόδι σας από το πεντάλ γκαζιού.

Μην ανεβάζετε τις στροφές του κινητήρα. Το υπερβολικό σπινάρισμα θα έχει σαν αποτέλεσμα να βυθίσει ακόμα περισσότερο τους τροχούς και να δυσκολέψει την απελευθέρωση του.

ΣΗΜΕΙΩΣΗ:

Εάν το αυτοκίνητο σας είναι εξοπλισμένο με σύστημα ESP®, θα πρέπει να απενεργοποιήσετε αυτό το σύστημα για να επιτρέψετε στους τροχούς να σπινάρουν.

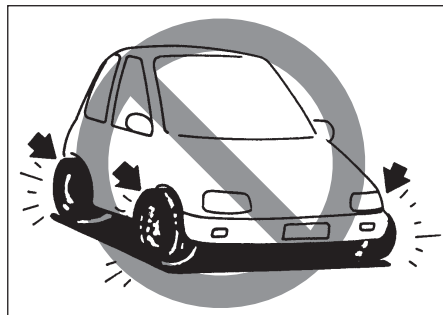
2) Εάν το αυτοκίνητο σας παραμένει “κολλημένο” μετά από κάποιες προσπάθειες, θα πρέπει να απευθυνθείτε στον Επίσημο Συνεργάτη SUZUKI ή σε εταιρεία οδικής βοήθειας. Εάν δεν υπάρχει διαθέσιμη τέτοιου είδους βοήθεια μπορείτε να ρυμουλκίσετε το αυτοκίνητο σας από ένα άλλο με συρματοόχοινο ρυμουλκησης ή αλυσίδα είτε από το εμπρός ή από το πίσω μέρος του αυτοκινήτου. Ανατρέξτε στο “Αγγιστρα πλαισίου” στο κεφάλαιο “ΛΟΙΠΑ ΧΕΙΡΙΣΤΗΡΙΑ ΚΑΙ ΕΞΟΠΛΙΣΜΟΣ”.

▲ ΠΡΟΕΙΔΟΠΟΙΗΣΗ

Μην επιτρέπετε σε κανέναν να στέκεται κοντά στο αυτοκίνητο κατά την προσπάθεια απεγκλώβισης του και να μην σπινάρετε τους τροχούς με ταχύτητα μεγαλύτερη των 40 χλμ/ώρα (25 μίλια/ώρα. Μπορεί να προκληθεί ζημιά στο αυτοκίνητο ή ακόμα και τραυματισμός.

ΣΗΜΑΝΤΙΚΗ ΣΗΜΕΙΩΣΗ

Μην συνεχίζετε τη προσπάθεια απεγκλωβισμού του αυτοκινήτου σας για περισσότερο από λίγα λεπτά. Η συνεχής προσπάθεια θα προκαλέσει υπερθέρμανση στον κινητήρα ή ζημιά στο κιβώτιο ταχυτήτων.



▲ ΠΡΟΕΙΔΟΠΟΙΗΣΗ

Επιπρόσθετα με τις οδηγίες που αναφέρθηκαν στο κεφάλαιο αυτό, είναι σημαντικό να ακολουθήσετε και τα παρακάτω:

- Βεβαιωθείτε ότι τα ελαστικά είναι σε καλή κατάσταση και έχουν την προβλεπόμενη πίεση αέρα. Ανατρέξτε στο “Ελαστικά” στο κεφάλαιο “ΕΛΕΓΧΟΣ ΚΑΙ ΣΥΝΤΗΡΗΣΗ” για λεπτομέρειες. (συνεχίζεται)

▲ ΠΡΟΕΙΔΟΠΟΙΗΣΗ

(συνέχεια)

- Μην χρησιμοποιείτε ελαστικά διαφορετικά από αυτά που συνιστά η SUZUKI. Ποτέ μην χρησιμοποιείτε ελαστικά με διαφορετικές διαστάσεις για τους εμπρός και πίσω τροχούς. Για πληροφορίες σχετικά με τα συνιστώμενα ελαστικά ανατρέξτε στην ετικέτα πληροφοριών για ελαστικά που βρίσκεται στην κολώνα της πλευράς του οδηγού.
- Μην χρησιμοποιείτε ελαστικά μεγαλύτερων διαστάσεων ή αμορτισέρ και ελατήρια για να ανασηκώσετε το αμάξιμο του αυτοκινήτου σας. Αυτό θα έχει σαν αποτέλεσμα να αλλάξουν τα χαρακτηριστικά χειρισμού του. Τα μεγαλύτερων διαστάσεων ελαστικά μπορεί να ακουμπήσουν στα φτερά του αυτοκινήτου προκαλώντας φθορές ή ακόμα και να κλατάρουν.
- Μετά από οδήγηση μέσα από νερά ή μετά το πλύσιμο του αυτοκινήτου σας ελέγξτε εάν τα φρένα έχουν την αποτελεσματικότητά τους. Εάν τα φρένα έχουν χάσει την αποτελεσματικότητά τους, στεγνώστε τα πατώντας επανειλημμένα το πεντάλ των φρένων ενώ οδηγείτε με χαμηλή ταχύτητα, μέχρι αυτά να επανέλθουν στην κανονική τους απόδοση.

Οδήγηση εκτός δρόμου

Μην οδηγείτε σε εδάφη καλυμένα με φρέσκο γρασίδι

Εάν οδηγήσετε το αυτοκίνητό σας σε έδαφος καλυμένο με φρέσκο γρασίδι μπορεί να προκληθεί ατύχημα ή ζημιά σε αυτό.

Οδήγηση σε πλημμυρισμένο δρόμο

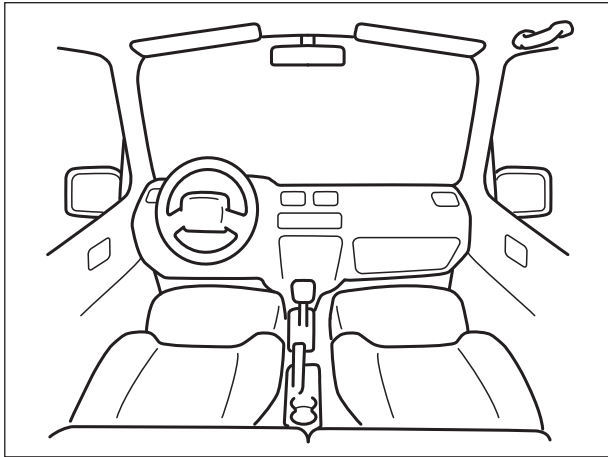
Αποφύγετε την οδήγηση σε πλημμυρισμένους δρόμους. Εάν πρέπει να οδηγήσετε σε πλημμυρισμένο δρόμο, οδηγήστε αργά με την πιο μικρή ταχύτητα στο κιβώτιο.

Στην περίπτωση που οδηγήσατε σε πλημμυρισμένο δρόμο, σταθμεύστε το όχημά σας σε ασφαλές σημείο και ελέγξτε την απόδοση των φρένων. Στην συνέχεια, απευθυνθείτε στον Επίσημο Συνεργάτη SUZUKI για να πραγματοποιήσει τους παρακάτω ελέγχους.

- Λειτουργία των φρένων.
- Λειτουργία των ηλεκτρικών συστημάτων.
- Διαφοροποίηση στην στάθμη και την ποιότητα των λαδιών κινητήρα, μετάδοσης και διαφορικού. Στην περίπτωση που το λάδι έχει γίνει λευκό, σημαίνει ότι έχει αναμιχθεί με λάδι στα λάδια και απαιτείται αλλαγή λαδιών.
- Κατάσταση ρουλεμάν, συνδέσμων ανάρτησης κλπ., όσον αφορά την λίπανση τους.

ΣΗΜΑΝΤΙΚΗ ΣΗΜΕΙΩΣΗ

Αποφύγετε την οδήγηση σε πλημμυρισμένους δρόμους. Μπορεί ο κινητήρας να σβήσει, να προκληθεί βραχυκύκλωμα στα ηλεκτρικά συστήματα, ζημιές στον κινητήρα και την μετάδοση κλπ.

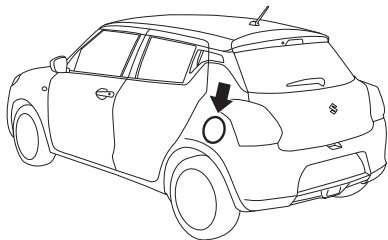


ΛΟΙΠΑ ΧΕΙΡΙΣΤΗΡΙΑ ΚΑΙ ΕΞΟΠΛΙΣΜΟΣ

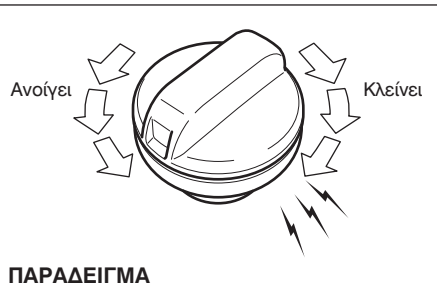
Τάπα ρεζερβουάρ καυσίμου	5-1
Καπό κινητήρα	5-2
Σκίαστρο	5-4
Εσωτερικός φωτισμός	5-5
Πρίζα παροχής	5-6
Υποδοχή AUX/USB (προαιρετικός εξοπλισμός)	5-7
Χειρολαβές (προαιρετικός εξοπλισμός)	5-7
Ντουλαπάκι	5-7
Ποτηροθήκη και αποθηκευτικός χώρος	5-8
Υποπόδιο	5-10
Πατάκια (προαιρετικός εξοπλισμός)	5-10
Άγγιστρα χώρου αποσκευών	5-11
Κάλυμα χώρου αποσκευών (προαιρετικός εξοπλισμός)	5-11
Μοκέτα χώρου αποσκευών	5-11
Άγγιστρα ρυμούλκησης	5-12
Σύστημα θέρμανσης και ψύξης	5-15
Σύστημα θέρμανσης	5-16
Χειροκίνητο σύστημα θέρμανσης και κλιματισμού	5-20
Αυτόματο σύστημα θέρμανσης και κλιματισμού	5-26
Κεραία ραδιοφώνου	5-32
Τοποθέτηση πομπών ραδιοσυχνοτήτων	5-33
Ηχοσύστημα (Τύπος Α /Τύπος Β) (προαιρετικός εξοπλισμός)	5-34

Τάπα ρεζερβουάρ καυσίμου

ΠΑΡΑΔΕΙΓΜΑ



Η τάπα ρεζερβουάρ καυσίμου βρίσκεται στην πίσω αριστερή πλευρά του αυτοκινήτου. Η θυρίδα ανοίγει τραβώντας προς τα πάνω τον μοχλό που βρίσκεται στην εξωτερική πλευρά της θέσης του οδηγού και κλειδώνει απλά με το κλείσιμο της.



ΠΑΡΑΔΕΙΓΜΑ

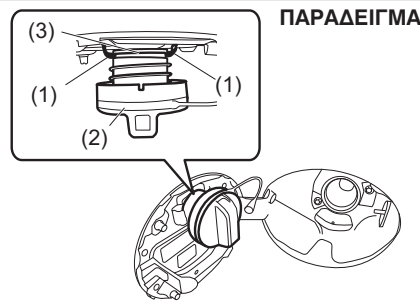
Για να αφαιρέσετε την τάπα:

- 1) Σβήστε τον κινητήρα και κλείστε όλες τις πόρτες και τα παράθυρα του αυτοκινήτου.
- 2) Ανοίξτε την θυρίδα.
- 3) Στρέψτε αριστερόστροφα την τάπα και αφαιρέστε την.

⚠ ΠΡΟΣΟΧΗ

Αφαιρέστε αργά την τάπα καυσίμου. Το καύσιμο στο ρεζερβουάρ μπορεί να είναι υπό πίεση και να πεταχθεί, προκαλώντας τραυματισμό.

ΠΑΡΑΔΕΙΓΜΑ



ΣΗΜΕΙΩΣΗ:

Η βάση (1) συγκρατεί την τάπα (2) στο αυλάκι (3) κατά τον ανεφοδιασμό σε καύσιμο.

Για να τοποθετήσετε την τάπα:

- 1) Στρέψτε την τάπα δεξιόστροφα μέχρις ότου ακούσετε μερικά “κλικ”.
- 2) Κλείστε την θυρίδα.

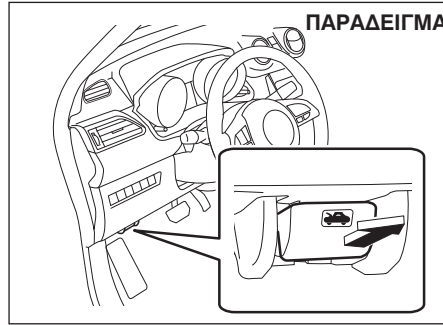
⚠ ΠΡΟΕΙΔΟΠΟΙΗΣΗ

Το καύσιμο είναι εξαιρετικά εύφλεκτο. Μην καπνίζετε κατά τον ανεφοδιασμό, και βεβαιωθείτε ότι δεν υπάρχουν φλόγες ή σπινθήρες κοντά στο αυτοκίνητο.

▲ ΠΡΟΕΙΔΟΠΟΙΗΣΗ

Εάν χρειαστεί να αντικαταστήσετε την τάπα του ρεζερβουάρ καυσίμου, χρησιμοποιήστε μόνο γνήσια τάπα SUZUKI. Η χρήση μιάς ακατάλληλης τάπας μπορεί να προκαλέσει ζημιά στο σύστημα καυσίμου και στο σύστημα ελέγχου καυσαερίων. Επίσης, μπορεί να προκαλέσει διαρροή καυσίμου σε περίπτωση ατυχήματος.

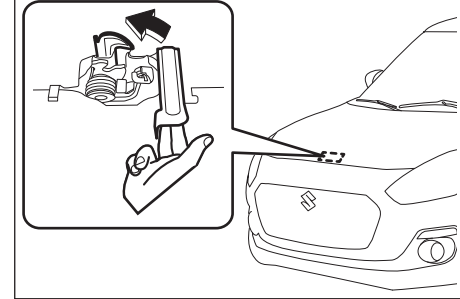
Καπό κινητήρα



Για να ανοίξετε το καπό:

- 1) Τραβήξτε τον μοχλό απασφάλισης που βρίσκεται κάτω από το ταμπλό στην πλευρά του οδηγού. Έτσι θα απασφαλιστεί η κλειδαριά του καπό.

ΠΑΡΑΔΕΙΓΜΑ



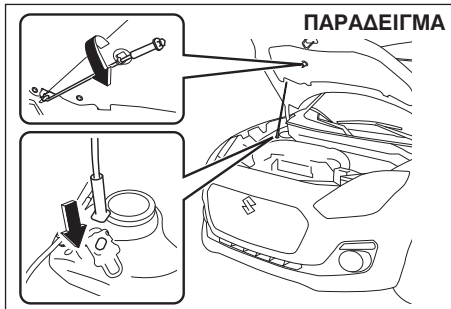
- 2) Πατήστε τον μοχλό απελευθέρωσης που βρίσκεται κάτω από το καπό με το δάκτυλό σας, όπως υποδεικνύεται και στην εικόνα. Καθώς πιέζετε τον μοχλό, ανασηκώστε το καπό.

▲ ΠΡΟΣΟΧΗ

Ο μοχλός απελευθέρωσης μπορεί να είναι αρκετά ζεστός και να προκληθεί έγκαυμα στο δάκτυλό σας. Αγγίξτε τον μοχλό αφού αφήσετε το αυτοκίνητο να κρυώσει.

ΣΗΜΑΝΤΙΚΗ ΣΗΜΕΙΩΣΗ

Βεβαιωθείτε ότι οι υαλοκαθαριστήρες του εμπρός παρμπρίζ δεν έχουν ανασηκωθεί προτού ανοίξετε το καπό γιατί σε αντίθετη περίπτωση μπορεί να προκληθεί ζημιά.



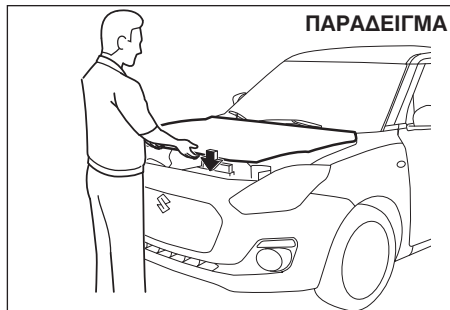
- 3) Ενώ συγκρατείτε το καπό, τραβήξτε την ράβδο στήριξης από την θέση της και στην συνέχεια εισάγετε το άκρο της στην υποδοχή που υπάρχει στο καπό.

▲ ΠΡΟΣΟΧΗ

- Η ράβδος στήριξης του καπό μπορεί να είναι αρκετά ζεστή και να κάψετε το χέρι σας. Ακουμπήστε την ράβδο αφού προηγουμένως έχετε αφήσει να κρυώσει αρκετά.
- Εισάγετε το άκρο της ράβδου στήριξης στη υποδοχή στο καπό σωστά. Εάν η ράβδος φύγει από την θέση της, μπορεί το καπό να πέσει και να τραυματισθείτε.
- Η ράβδος μπορεί να πέσει εάν φυσάει αέρας. Να είστε ιδιαίτερα προσεκτικοί τις ημέρες που φυσάει αέρας.

Για να κλείσετε το καπό:

- 1) Ανασηκώστε ελαφρά το καπό και αφαιρέστε την ράβδο στήριξης από την υποδοχή. Τοποθετήστε την ράβδο στην αρχική της θέση.



- 2) Χαμηλώστε και κλείστε το καπό. Βεβαιωθείτε ότι αυτό ασφάλισε σωστά.

▲ ΠΡΟΕΙΔΟΠΟΙΗΣΗ

Βεβαιωθείτε ότι το καπό έχει κλείσει σωστά και με ασφάλεια προτού οδηγήσετε το αυτοκίνητο. Εάν δεν έχει ασφαλίσει σωστά, μπορεί να ανοίξει ξαφνικά κατά την οδήγηση εμποδίζοντας την ορατότητα σας και προκαλώντας ατύχημα.

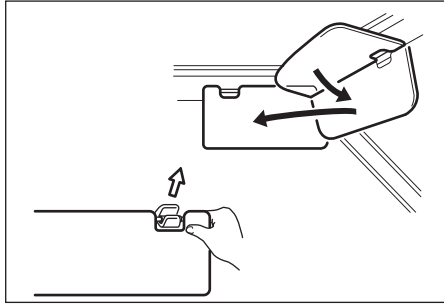
▲ ΠΡΟΣΟΧΗ

Για την αποφυγή τραυματισμού, προσέξτε ιδιαίτερα να μην έχετε τα χέρια σας κάτω από το καπό όταν το κλείνετε.

ΣΗΜΑΝΤΙΚΗ ΣΗΜΕΙΩΣΗ

Πιέζοντας το καπό από πάνω μπορεί να προκληθεί ζημιά σε αυτό.

Σκίαστρο



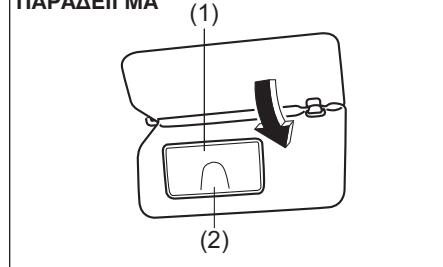
Τα σκίαστρα μπορούν να τραβηχτούν προς τα κάτω για να εμποδίζουν την αντανάκλαση των ακτίνων του ήλιου από το παρμπρίζ ή να απαγγιστρωθούν και να στραφούν στο πλάι, για να εμποδίζουν την αντανάκλαση από το πλαϊνό παράθυρο.

ΣΗΜΑΝΤΙΚΗ ΣΗΜΕΙΩΣΗ

Όταν απαγγιστρώνετε ή αγγιστρώνετε ένα σκίαστρο, βεβαιωθείτε ότι το κρατάτε από το πλαστικό τμήμα του για να μην προκληθεί ζημιά.

Καρτοθήκη (προαιρετικός εξοπλισμός)

ΠΑΡΑΔΕΙΓΜΑ



- (1) Κάλυμα καθρέπτη
(2) Καρτοθήκη

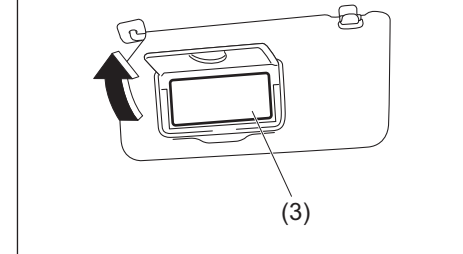
Μπορείτε να τοποθετήσετε μία κάρτα στην θήκη (2) στο πίσω μέρος του σκίαστρου.

ΣΗΜΑΝΤΙΚΗ ΣΗΜΕΙΩΣΗ

Όταν παρκάρετε το αυτοκίνητο σας σε εξωτερικό χώρο σε άμεσο ηλιακό φωτισμό ή πολύ ζεστό καιρό, μην αφήνετε πλαστικές κάρτες στην θήκη του σκίαστρου γιατί μπορεί να λειώσουν από την ζέστη.

Καθρέπτης (προαιρετικός εξοπλισμός)

ΠΑΡΑΔΕΙΓΜΑ



- (3) Καθρέπτης

Για να χρησιμοποιήσετε τον καθρέπτη (3) στο πίσω μέρος του σκίαστρου, ανασηκώστε το κάλυμα του (1).

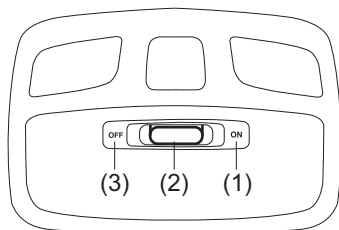
▲ ΠΡΟΕΙΔΟΠΟΙΗΣΗ

- Μην χρησιμοποιείτε τον καθρέπτη κατά την οδήγηση, γιατί μπορεί να χάσετε τον έλεγχο του αυτοκινήτου.
- Όταν χρησιμοποιείτε τον καθρέπτη μην πλησιάζετε πολύ κοντά στην θέση που βρίσκεται ο αερόσακος. Αν αυτός ενεργοποιηθεί κατά λάθος, θα τραυματισθείτε.

Εσωτερικός φωτισμός

Εμπρός

ΠΑΡΑΔΕΙΓΜΑ



Αυτός ο διακόπτης έχει τρεις θέσεις οι οποίες λειτουργούν ως εξής:

ON (1)

Το φως ανάβει και παραμένει αναμένο ανεξάρτητα από το εάν ανοίξει ή όχι μια πόρτα.

ΣΗΜΕΙΩΣΗ:

Το φως σβήνει αυτόματα για να προστατευτεί η μπαταρία από αποφόρτιση όταν ισχύουν ταυτόχρονα τα παρακάτω:

- Ο κεντρικός διακόπτης ή ο διακόπτης κινητήρα είναι στην θέση "LOCK" (OFF).
- Τα αλαρμ, τα φώτα θέσεως και οι προβολείς είναι σβηστά.
- Μετά από 15 λεπτά από την στιγμή που άναψε.

DOOR (2)

Το φως ανάβει μόλις μία πόρτα ανοίξει. Αφού κλείσουν όλες οι πόρτες και μετά από 15 δευτερόλεπτα, το φως σβήνει. Εάν εισάγετε το κλειδί στον κεντρικό διακόπτη ή πατήσετε τον διακόπτη κινητήρα στην θέση "ACC" ή "ON" μέσα σε αυτό το διάστημα, το φως θα σβήσει αμέσως. Μετά την αφαίρεση του κλειδιού από τον κεντρικό διακόπτη το φως ανάβει και παραμένει αναμένο για περίπου 15 δευτερόλεπτα.

ΣΗΜΕΙΩΣΗ:

Το φως σβήνει αυτόματα για να προστατευτεί η μπαταρία από αποφόρτιση όταν ισχύουν ταυτόχρονα τα παρακάτω:

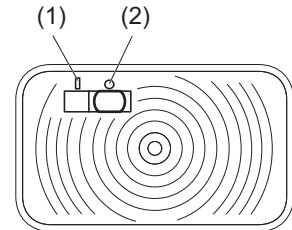
- Ο κεντρικός διακόπτης ή ο διακόπτης κινητήρα είναι στην θέση "LOCK" (OFF).
- Μετά από 15 λεπτά από την στιγμή που άναψε.

OFF (3)

Το φως παραμένει σβηστό ακόμα και αν μία πόρτα ανοίξει.

Φωτισμός χώρου αποσκευών (προαιρετικός εξοπλισμός)

ΠΑΡΑΔΕΙΓΜΑ



Όταν ανοίγετε την πόρτα χώρου αποσκευών και ο διακόπτης είναι στην θέση "ON" (1), το φως ανάβει και παραμένει αναμένο όσο η πόρτα είναι ανοικτή.

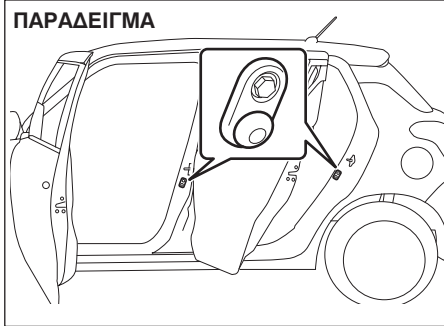
Όταν ο διακόπτης είναι στην θέση "OFF" (2), το φως παραμένει σβηστό ανεξάρτητα από το εάν ανοίξει ή κλείσει η πόρτα του χώρου αποσκευών.

ΣΗΜΑΝΤΙΚΗ ΣΗΜΕΙΩΣΗ

Μην αφήνετε την πόρτα χώρου αποσκευών ανοικτή για μεγάλο διάστημα, γιατί μπορεί να αποφορτισθεί η μπαταρία του αυτοκινήτου.

ΣΗΜΕΙΩΣΗ:

Το φως σβήνει αυτόματα για να προστατευτεί η μπαταρία από αποφόρτιση μετά από 15 λεπτά από την στιγμή που η πόρτα χώρου αποσκευών άνοιξε.

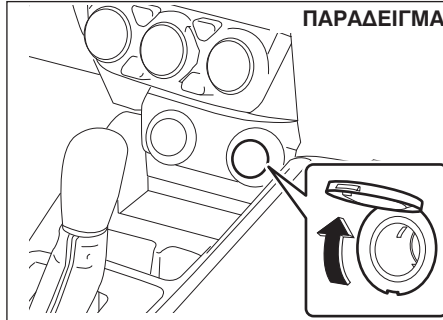


ΣΗΜΕΙΩΣΗ:

Ο αριθμός των πορτών που συμπεριλαμβάνονται στην λειτουργία του εσωτερικού φωτισμού του αυτοκινήτου, εξαρτάται από τις προδιαγραφές του. Εάν υπάρχει ένας διακόπτης (με ελαστικό προστατευτικό) στην κολώνα της πόρτας όπως υποδεικνύεται στην εικόνα, η πόρτα συμπεριλαμβάνεται στην λειτουργία φωτισμού. Η πόρτα χώρου αποσκευών επίσης συμπεριλαμβάνεται σε αυτή την λειτουργία ανεξαρτήτως εάν έχει ή όχι διακόπτη με ελαστικό προστατευτικό.

Πρίζα παροχής

Κεντρική κονσόλα

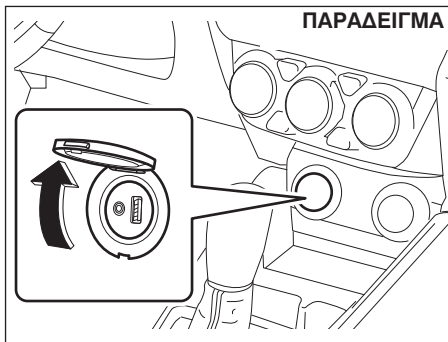


Η πρίζα παροχής λειτουργεί μόνον όταν ο κεντρικός διακόπτης ή ο διακόπτης κινητήρα βρίσκονται στις θέσεις “ACC” ή “ON”. Κάθε μία από τις πρίζες παροχής μπορούν να χρησιμοποιηθούν για αξεσουάρ παρέχοντας ηλεκτρική τάση 12 volt/120 watt/10 amp. Βεβαιωθείτε ότι η πρίζα όταν δεν χρησιμοποιείται είναι κλειστή με το κάλυμα της.

ΣΗΜΑΝΤΙΚΗ ΣΗΜΕΙΩΣΗ

- Η χρήση ακατάλληλων ηλεκτρικών αξεσουάρ μπορεί να προκαλέσει ζημιά στο ηλεκτρικό σύστημα του αυτοκινήτου σας. Βεβαιωθείτε ότι τα ηλεκτρικά αξεσουάρ που χρησιμοποιείτε είναι τα κατάλληλα για αυτού του είδους της πρίζας παροχής.
 - Ελέγξτε ότι η πρίζα είναι κλειστή με το κάλυμα της όταν δεν χρησιμοποιείται.
 - Όταν ο κεντρικός διακόπτης ή ο διακόπτης κινητήρα βρίσκεται στην θέση “LOCK” (OFF) και χρησιμοποιηθεί η πρίζα παροχής, μπορεί να προκύψουν τα παρακάτω:
 - Το σύστημα πλοήγησης να μην απενεργοποιείται.
 - Το σύστημα εισόδου χωρίς κλειδί να μην λειτουργεί, κλπ.
- Εάν συμβεί κάτι τέτοιο, αποσυνδέστε την πρίζα και ελέγξτε ότι τα ηλεκτρικά εξαρτήματα λειτουργούν κανονικά. Εάν υπάρχει κάποια δυσλειτουργία απευθυνθείτε στον Επίσημο Συνεργάτη SUZUKI για να πραγματοποιήσει έλεγχο.

Υποδοχή AUX/USB (προαιρετικός εξοπλισμός)

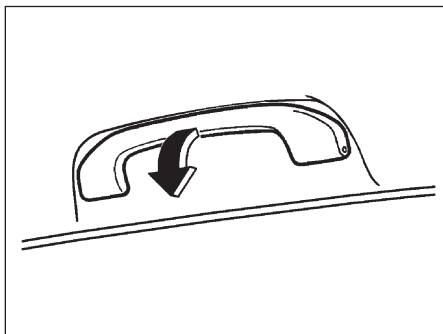


Συνδέστε τη φορητή συσκευή αναπαραγωγής μουσικής στην υποδοχή αυτή για να ακούσετε μουσική μέσω του ηχοσυστήματος του αυτοκινήτου σας. Ανατρέξτε στο “Ηχοσύστημα (Τύπος Α / Τύπος Β)” (προαιρετικός εξοπλισμός) σε αυτό το κεφάλαιο.

ΣΗΜΑΝΤΙΚΗ ΣΗΜΕΙΩΣΗ

Κλείνετε πάντοτε το καπάκι της υποδοχής όταν δεν την χρησιμοποιείτε γιατί σε διαφορετική περίπτωση μπορεί να εισχωρήσουν σκόνες, νερό ή άλλα και να προκληθεί ζημιά στο ηχοσύστημα ή στην συσκευή αναπαραγωγής.

Χειρολαβές

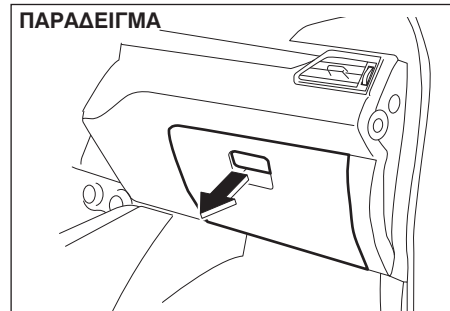


Οι χειρολαβές παρέχονται για περισσότερη άνεση των επιβατών.

ΣΗΜΑΝΤΙΚΗ ΣΗΜΕΙΩΣΗ

Για την αποφυγή ζημιάς στην χειρολαβή και στην βάση της, μην την τραβάτε με δύναμη προς τα κάτω.

Ντουλαπάκι



Για να ανοίξετε το ντουλαπάκι, τραβήξτε το μοχλό της λαβής του. Για να το κλείσετε, πιέστε το πορτάκι μέχρις να ασφαλίσει η κλειδαριά του.

⚠ ΠΡΟΕΙΔΟΠΟΙΗΣΗ

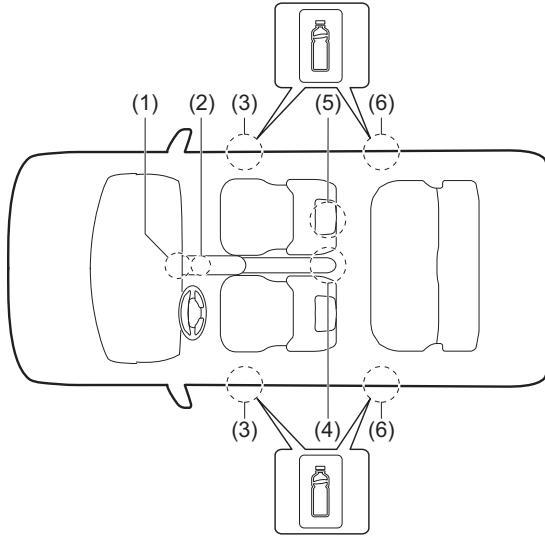
Μην οδηγείτε ποτέ το αυτοκίνητο σας με το ντουλαπάκι ανοικτό. Μπορεί να προκληθεί τραυματισμός σε περίπτωση ατυχήματος.

⚠ ΠΡΟΕΙΔΟΠΟΙΗΣΗ

Μην αφήνετε αναπτήρες ή σπρέυ στο ντουλαπάκι γιατί μπορεί να λειτουργήσουν ανεξέλεγκτα όταν τοποθετήσετε κάποιο άλλο αντικείμενο και να προκληθεί φωτιά.

Ποτηροθήκη και αποθηκευτικός χώρος

ΠΑΡΑΔΕΙΓΜΑ



- | | |
|--|----------------------------------|
| (1) Κεντρική κονσόλα | (2) Εμπρός ποτηροθήκες |
| (3) Εμπρός θήκη για μπουκάλι νερού | (4) Πίσω ποτηροθήκη |
| (5) Θήκη πλάτης εμπρός καθίσματος
(προαιρετικός εξοπλισμός) | (6) Πίσω θήκη για μπουκάλι νερού |

Θήκη οδηγού (1)

▲ ΠΡΟΕΙΔΟΠΟΙΗΣΗ

Μην τοποθετείτε αντικείμενα που μπορεί να πέσουν κατά την οδήγηση του αυτοκινήτου. Εάν κάποιο αντικείμενο πέσει στο χώρο των πεντάλ μπορεί να οδηγήσει σε απώλεια ελέγχου του αυτοκινήτου και σε ατύχημα.

Εμπρός ποτηροθήκες (2) / Πίσω ποτηροθήκες (4)

Χρησιμοποιήστε την πίσω ποτηροθήκη για να τοποθετήσετε ένα ποτήρι με καπάκι ή ένα πλαστικό μπουκάλι. Επίσης, μπορείτε να τοποθετήσετε μικρά αντικείμενα σε αυτήν.

▲ ΠΡΟΕΙΔΟΠΟΙΗΣΗ

Εάν δεν τηρείτε τις παρακάτω προφυλάξεις μπορεί να προκληθεί τραυματισμός ή και ζημιά στο αυτοκίνητο.

- Προσέχετε ιδιαίτερα όταν χρησιμοποιείτε την ποτηροθήκη για να τοποθετήσετε κάποιο ποτήρι με ζεστό περιεχόμενο. Εάν το υγρό χυθεί μπορεί να προκληθεί έγκαυμα. Επιπλέον εάν χυθεί νερό ή άλλα υγρά στην μπαταρία ιόντων λιθίου ή στον μετατροπέα DCDC στα μοντέλα με σύστημα ENG A-STOP ή SHVS μπορεί να προκληθεί φωτιά, ηλεκτροσόκ ή και ζημιά στην μπαταρία.
- Μην τοποθετείτε αιχμηρά αντικείμενα στις ποτηροθήκες. Σε ξαφνικό φρενάρισμα ή σε τρακάρισμα, μπορεί να πέσουν και να προκληθεί τραυματισμός.
- Προσέξτε να μην χυθεί κάποιο υγρό ή να εισχωρήσουν διάφορα αντικείμενα στο χώρο του μοχλού επιλογής ταχυτήτων, γιατί μπορεί να προκληθεί ζημιά.

(συνεχίζεται)

▲ ΠΡΟΕΙΔΟΠΟΙΗΣΗ

(συνέχεια)

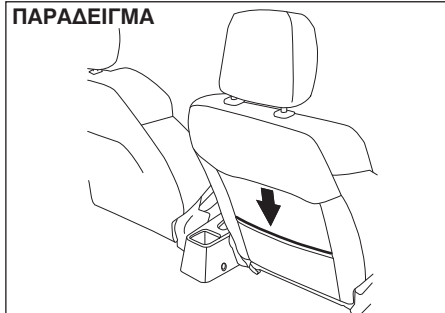
- Εάν χυθούν υγρά θα πρέπει να απευθυνθείτε στον Επίσημο Συνεργάτη SUZUKI για να πραγματοποιήσει έλεγχο.

Εμπρός θήκη για μπουκάλι νερού (3) / Πίσω θήκη για μπουκάλι νερού (6)

Μπορείτε να τοποθετήσετε ένα κλειστό μπουκάλι στις θήκες αυτές.

Θήκη πλάτης εμπρός καθίσματος (5) (προαιρετικός εξοπλισμός)

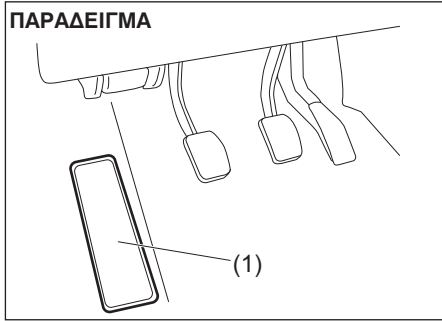
ΠΑΡΑΔΕΙΓΜΑ



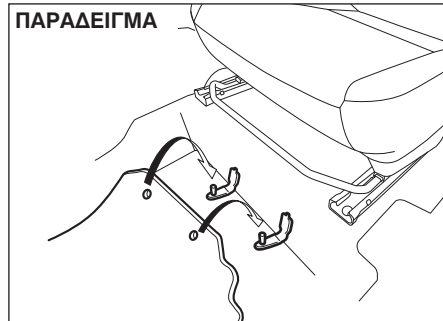
Αυτή η θήκη είναι σχεδιασμένη για την τοποθέτηση ελαφρών και μαλακών αντικειμένων όπως γάντια, εφημερίδες και περιοδικά.

▲ ΠΡΟΣΟΧΗ

Μην τοποθετείτε σκληρά ή εύθραυστα αντικείμενα στην θήκη. Εάν συμβεί κάποιο ατύχημα, αντικείμενα όπως μπουκάλια ή κονσέρβες μπορούν να τραυματίσουν τους επιβάτες στα πίσω καθίσματα.

Υποπόδιο

Χρησιμοποιήστε το υποπόδιο (1) για να ξεκουράζετε το αριστερό σας πόδι.

Πατάκια (προαιρετικός εξοπλισμός)

Για να μην γλιστρήσει το πατάκι του χώρου οδηγού προς τα μπροστά και να εμποδίσει την σωστή λειτουργία των πεντάλ η SUZUKI συνιστά να χρησιμοποιείτε γνήσια πατάκια. Οποτεδήποτε τοποθετείτε το πατάκι οδηγού μετά από τον καθαρισμό του, βεβαιωθείτε ότι το τοποθετήσατε με την σωστή φορά και το αγγιστρώσατε στις υποδοχές που υπάρχουν. Όταν αντικαθιστάτε τα πατάκια στο αυτοκίνητο σας με καινούργια, να χρησιμοποιείτε μόνο γνήσια πατάκια SUZUKI.

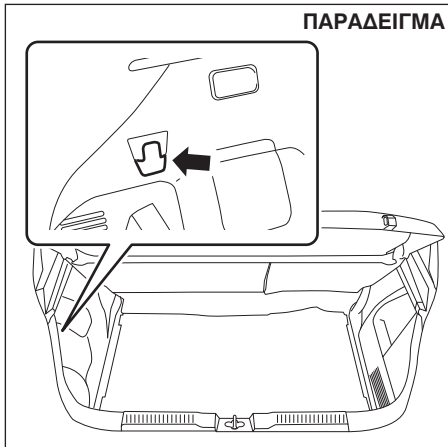
▲ ΠΡΟΕΙΔΟΠΟΙΗΣΗ

Εάν δεν ακολουθήσετε τις παρακάτω οδηγίες, το πατάκι του χώρου του οδηγού μπορεί να μπλεχτεί στα πεντάλ του αυτοκινήτου με αποτέλεσμα την απώλεια ελέγχου του αυτοκινήτου και την πρόκληση ατυχήματος.

- Βεβαιωθείτε ότι το πατάκι είναι αγγιστρωμένο στις υποδοχές που υπάρχουν.
- Ποτέ μην κολλάτε τα πατάκια.
- Ποτέ μην τοποθετήσετε άλλο πατάκι πάνω από το υπάρχον.

Άγγιστρα χώρου αποσκευών

ΠΑΡΑΔΕΙΓΜΑ

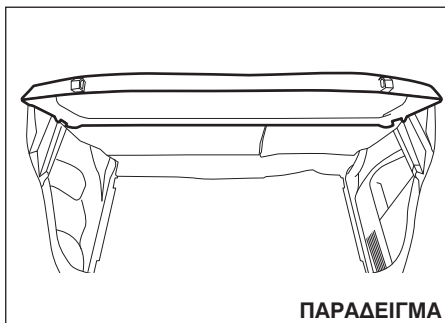


Μπορείτε να στηρίξετε στο άγγιστρο αυτό μια σακούλα ή κάποιο άλλο αντικείμενο. Το άγγιστρο αυτό δεν είναι σχεδιασμένο για ογκώδη ή βαριά αντικείμενα.

ΣΗΜΑΝΤΙΚΗ ΣΗΜΕΙΩΣΗ

Ποτέ να μην στηρίζετε στο άγγιστρο αυτό αντικείμενα βαρύτερα από το προβλεπόμενο βάρος γιατί θα προκληθεί ζημιά.
Άγγιστρο για σακούλες: 2 κιλά (4.4 λίμπρες)

Κάλυμα χώρου αποσκευών (προαιρετικός εξοπλισμός)



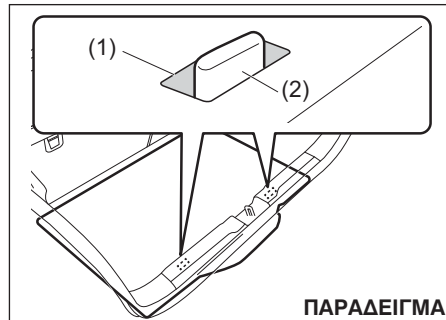
ΠΑΡΑΔΕΙΓΜΑ

Αποσκευές ή άλλα αντικείμενα που έχουν τοποθετηθεί στον χώρο αποσκευών μπορούν να σκεπαστούν με το κάλυμα αυτό.

▲ ΠΡΟΕΙΔΟΠΟΙΗΣΗ

Μην μεταφέρετε αντικείμενα τοποθετημένα πάνω στο κάλυμα του χώρου αποσκευών, ακόμα και αν αυτά είναι μικρά και ελαφρά. Σε περίπτωση ατυχήματος αυτά μπορεί να εκσφενδονιστούν και να προκαλέσουν τραυματισμό, ή μπορεί να εμποδίζουν την ορατότητα του οδηγού προς τα πίσω.

Μοκέτα χώρου αποσκευών



ΠΑΡΑΔΕΙΓΜΑ

Κάτω από την μοκέτα του χώρου αποσκευών υπάρχει μία εργαλειοθήκη. Για τα μοντέλα με κιτ επισκευής ελαστικών, όταν τοποθετείτε την μοκέτα αγγιστρώστε τα άγγιστρα (1) της στις θέσεις τους (2) στο αμάξωμα.

Άγκιστρα ρυμούλκησης

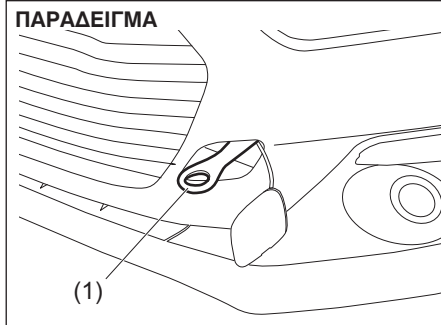
Η SUZUKI δεν συνιστά να χρησιμοποιείτε τα άγκιστρα για να ρυμουλκήσετε άλλο όχημα. Εάν το αυτοκίνητό σας πρέπει να ρυμουλκηθεί λόγω κάποιας δυσλειτουργίας, ανατρέξτε στο “Ρυμούλκηση” στο κεφάλαιο “ΣΕ ΠΕΡΙΠΤΩΣΗ ΑΝΑΓΚΗΣ”.

▲ ΠΡΟΕΙΔΟΠΟΙΗΣΗ

Δώστε ιδιαίτερη προσοχή όταν χρησιμοποιείτε τα άγκιστρα ρυμούλκησης. Το άγκιστρο μπορεί να σπάσει και να προκληθεί τραυματισμός ή ζημιά.

- Μην χρησιμοποιείτε τα άγκιστρα για να ρυμουλκήσετε άλλο όχημα.
- Αποφύγετε να το χρησιμοποιήσετε για να ξεκολλήσετε το αυτοκίνητό σας από χιόνι, λάσπη ή άμμο, γιατί η ξαφνική επιτάχυνση μπορεί να προκαλέσει υπερβολική πίεση στο άγκιστρο. Σε τέτοιες καταστάσεις σας συνιστούμε να καλέσετε οδική βοήθεια.

Εμπρός

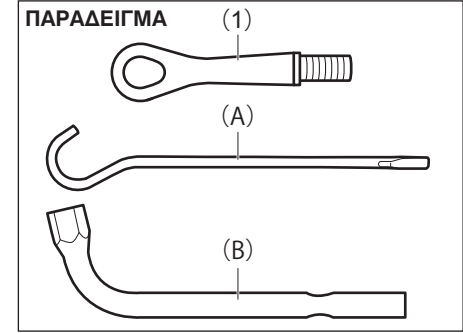


Το άγκιστρο ρυμούλκησης (1) βρίσκεται στο εμπρός μέρος του αυτοκινήτου για χρήση μόνο σε έκτακτη ανάγκη.

ΣΗΜΑΝΤΙΚΗ ΣΗΜΕΙΩΣΗ

Ποτέ να μην χρησιμοποιείτε τα άγκιστρα (1) για χρήση στήριξης του αυτοκινήτου κατά την μεταφορά του με τρένο ή πλοίο. Μπορεί να προκληθεί ζημιά στο αυτοκίνητο.

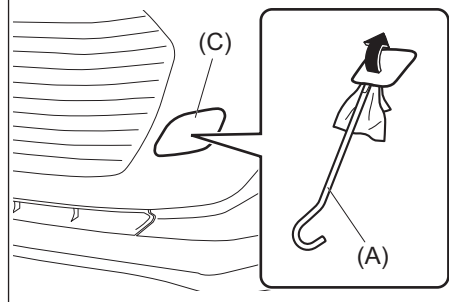
Για να τοποθετήσετε το άγκιστρο (1), ακολουθήστε την παρακάτω διαδικασία.



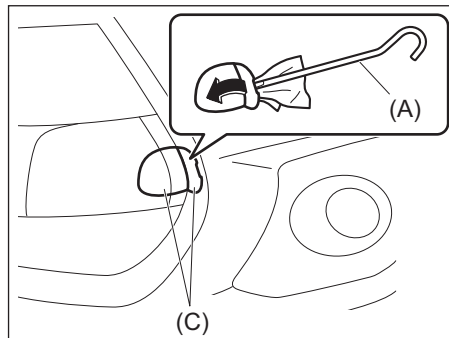
- 1) Το άγκιστρο ρυμούλκησης (1), η λαβή του γρύλου (A) και το εργαλείο μπουλονιών τροχών (B) βρίσκονται αποθηκευμένα στον χώρο αποσκευών.

Εκτός μοντέλου SPORT

ΠΑΡΑΔΕΙΓΜΑ



Μοντέλο SPORT



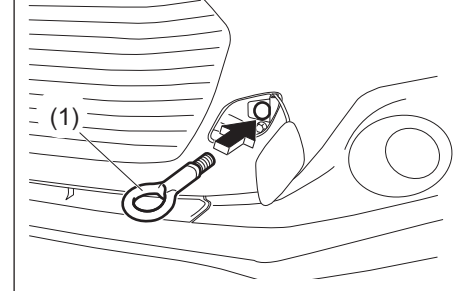
2) Αφαιρέστε το κάλυμα (C) χρησιμοποιώντας την λαβή του γρύλου (A) αφού καλύψετε την άκρη του με ένα μαλακό πανί όπως υποδεικνύεται και στην εικόνα.

- Για το μοντέλο SPORT, το κάλυμα (C) αποτελείται από δύο τμήματα. Μετά την αφαίρεση του ενός καλύμματος με την χρήση της λαβής του γρύλου (A) αφού καλύψετε την άκρη του με ένα μαλακό πανί, αφαιρέστε το άλλο κάλυμα με το χέρι σας.

ΣΗΜΕΙΩΣΗ:

Μην εξασκήσετε υπερβολική πίεση γιατί μπορεί να προκληθεί ζημιά στο κάλυμα.

ΠΑΡΑΔΕΙΓΜΑ

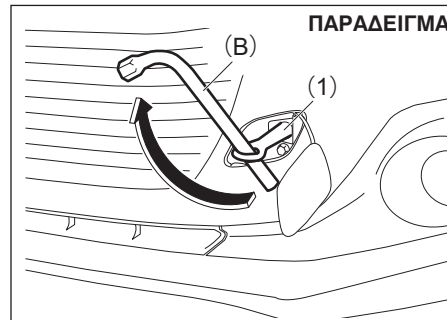


3) Τοποθετήστε το άγγιστρο (1) με το χέρι σας.

ΣΗΜΕΙΩΣΗ:

Συνιστούμε να συγκρατήσετε το κάλυμα κατά την ρυμούλκηση με προστατευτική ταινία για να μην προκληθεί ζημιά σε αυτό.

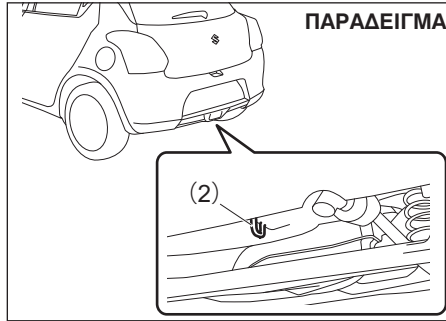
ΠΑΡΑΔΕΙΓΜΑ



4) Για να σφίξετε το άγγιστρο (1), στρέψτε το δεξιόστροφα χρησιμοποιώντας το εργαλείο μπουλονιών τροχών (B) και μέχρις το άγγιστρο (1) ασφαλίσει σωστά.

Για να αφαιρέσετε το άγγιστρο (1), ακολουθήστε την αντίστροφη διαδικασία.

Πίσω

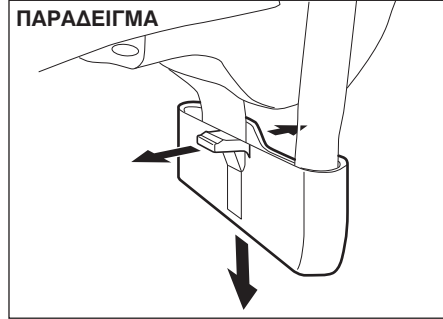


Υπάρχει ένα άγγιστρο ρυμούλκησης (2) στο πλαίσιο στο πίσω μέρος του αυτοκινήτου για να χρησιμοποιηθεί μόνο σε καταστάσεις ανάγκης ή για την στήριξη του αυτοκινήτου κατά την μεταφορά του με πλοίο.

ΣΗΜΑΝΤΙΚΗ ΣΗΜΕΙΩΣΗ

Ποτέ να μην χρησιμοποιείτε τα άγγιστρα (2) για χρήση στήριξης του αυτοκινήτου κατά την μεταφορά του με τραίνο ή πλοίο. Μπορεί να προκληθεί ζημιά στο αυτοκίνητο.

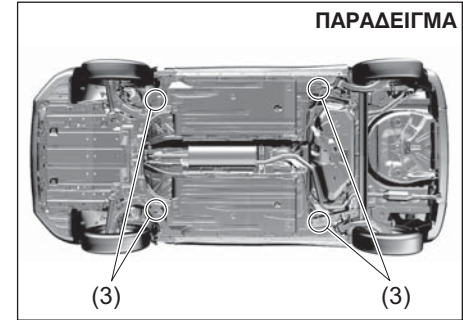
Για μοντέλο SPORT



ΣΗΜΕΙΩΣΗ:

Για το μοντέλο *SPORT*, ανοίξτε με τα δύο σας χέρια το πάνω τμήμα του καλύματος του άγγιστρου και αφαιρέστε το. Η τοποθέτηση του γίνεται με την αντίστροφη διαδικασία.

Υπόλοιπες θέσεις



Οι θέσεις (3) χρησιμοποιούνται μόνο για την μεταφορά του αυτοκινήτου με πλατφόρμα μεταφοράς.

▲ ΠΡΟΕΙΔΟΠΟΙΗΣΗ

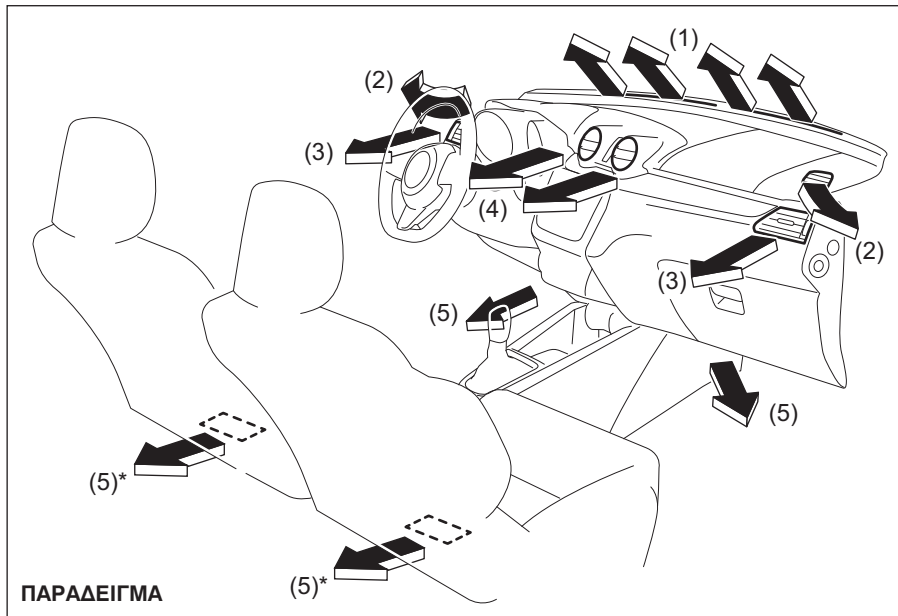
Μην χρησιμοποιείτε αυτές τις θέσεις (3) για την ρυμούλκηση του αυτοκινήτου. Μπορεί να σπάσουν και να προκληθεί σοβαρός τραυματισμός ή ζημιά.

Σύστημα θέρμανσης και ψύξης

Υπάρχουν τρεις τύποι συστημάτων θέρμανσης και ψύξης:

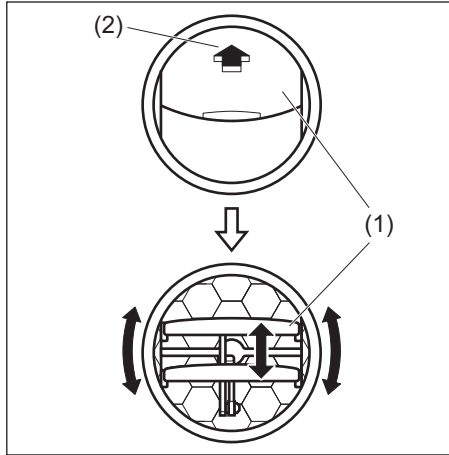
- Σύστημα θέρμανσης.
- Χειροκίνητο σύστημα θέρμανσης και ψύξης.
- Αυτόματο σύστημα θέρμανσης και ψύξης.

Αεραγωγοί



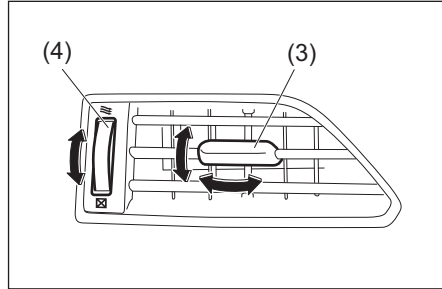
1. Αεραγωγός ξεθαμπώματος παρμπρίζ
 2. Πλαϊνός αεραγωγός ξεθαμπώματος
 3. Πλαϊνός αεραγωγός
 4. Κεντρικός αεραγωγός
 5. Αεραγωγός δαπέδου
- * προαιρετικός εξοπλισμός.

Κεντρικός αεραγωγός



Για να ανοίξετε τον αεραγωγό (1) πιάστε το τμήμα με το βέλος (2) όπως υποδεικνύεται. Για να ρυθμίσετε την ροή του αέρα, μετακινήστε τον αεραγωγό (1) προς τα πάνω ή προς τα κάτω.

Πλαϊνός αεραγωγός



Όταν είναι ανοικτός εξέρχεται αέρας ανεξάρτητα από την θέση του επιλογέα ροής. Μετακινήστε τη λαβή (3) κάθετα ή οριζόντια για να ρυθμίσετε την κατεύθυνση της ροής αέρα όπως επιθυμείτε.

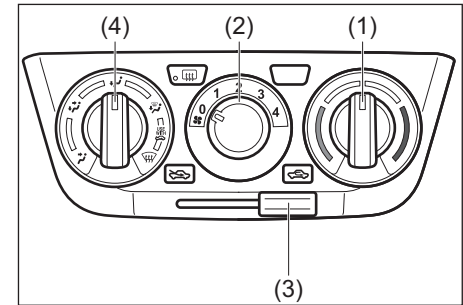
Οι πλαϊνοί αεραγωγοί ανοίγουν όταν στρέψετε τη ροδέλα (4) προς τα πάνω και κλείνουν όταν την στρέψετε προς τα κάτω.

▲ ΠΡΟΣΟΧΗ

Η παρατεταμένη έκθεση σε ζεστό αέρα από το καλοριφέρ ή το κλιματιστικό μπορεί να προκαλέσει εγκαύματα. Όλοι οι επιβάτες και ιδιαίτερα τα παιδιά, οι ηλικιωμένοι και άτομα με ευαίσθητο δέρμα θα πρέπει να διατηρούν ικανοποιητική απόσταση από τους αεραγωγούς για την αποφυγή εγκαυματος.

Σύστημα θέρμανσης

Περιγραφή χειριστηρίων



Επιλογέας θερμοκρασίας (1)

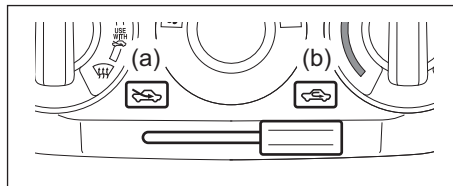
Χρησιμοποιείται για να επιλέξετε την επιθυμητή θερμοκρασία.

Επιλογέας ταχύτητας ανεμιστήρα (2)

Χρησιμοποιείται για να λειτουργήσετε τον ανεμιστήρα και να επιλέξετε την ταχύτητα λειτουργίας του.

ΛΟΙΠΑ ΧΕΙΡΙΣΤΗΡΙΑ ΚΑΙ ΕΞΟΠΛΙΣΜΟΣ

Επιλογέας εισαγωγής αέρα (3)



Με αυτόν το επιλογέα μπορείτε να ρυθμίσετε το σύστημα στις εξής καταστάσεις.

Φρέσκος αέρας (a)

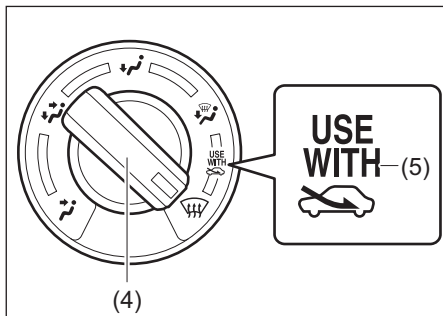
Όταν επιλεγεί αυτή η κατάσταση, μετακινώντας τον μοχλό προς τα δεξιά, σταματά η παροχή αέρα από έξω και ανακυκλώνεται ο αέρας της καμπίνας του αυτοκινήτου. Η κατάσταση αυτή είναι κατάλληλη όταν οδηγείτε σε περιβάλλον με σκόνη ή με καυσαέρια όπως μέσα από ένα τούνελ, ή όταν επιθυμείτε να δροσίσετε γρήγορα την καμπίνα του αυτοκινήτου.

Ανακυκλωμένος αέρας (b)

Όταν επιλεγεί αυτή η κατάσταση, μετακινώντας τον μοχλό προς τα δεξιά, σταματά η παροχή αέρα από έξω και ανακυκλώνεται ο αέρας της καμπίνας του αυτοκινήτου. Η κατάσταση αυτή είναι κατάλληλη όταν οδηγείτε σε περιβάλλον με σκόνη ή με καυσαέρια όπως μέσα από ένα τούνελ, ή όταν επιθυμείτε να δροσίσετε γρήγορα την καμπίνα του αυτοκινήτου.

ΣΗΜΕΙΩΣΗ:

Εάν επιλέξετε την θέση ΑΝΑΚΥΚΛΩΜΕΝΟΣ ΑΕΡΑΣ για μεγάλη χρονική περίοδο, ο αέρας στην καμπίνα θα αρχίσει να αλλοιώνεται. Γι' αυτό, κατά διαστήματα να επιλέγετε την θέση ΦΡΕΣΚΟΣ ΑΕΡΑΣ.

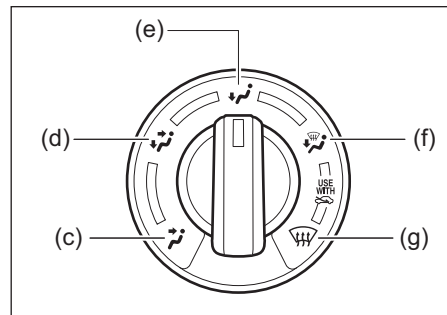


ΣΗΜΕΙΩΣΗ:

Σύμβολο USE WITH (5)

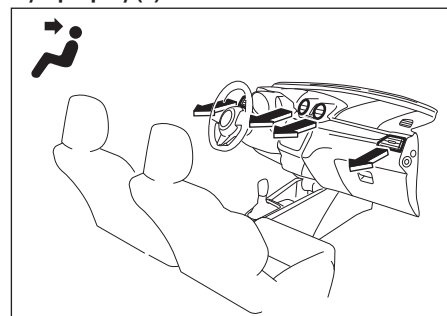
Για να ξεθαμπώσετε το παρμπρίζ και/ή τα πλαϊνά τζάμια γρήγορα, θέστε τον επιλογέα ροής αέρα (4) στην θέση ΘΕΡΜΑΝΣΗ & ΞΕΘΑΜΠΩΜΑ και τον επιλογέα ροής αέρα (3) στην θέση ΦΡΕΣΚΟΣ ΑΕΡΑΣ. Αυτή η ρύθμιση θα ξεθαμπώσει πιο γρήγορα το παρμπρίζ και/ή τα πλαϊνά τζάμια από ότι η ρύθμιση ΑΝΑΚΥΚΛΩΜΕΝΟΣ ΑΕΡΑΣ.

Επιλογέας ροής αέρα (4)



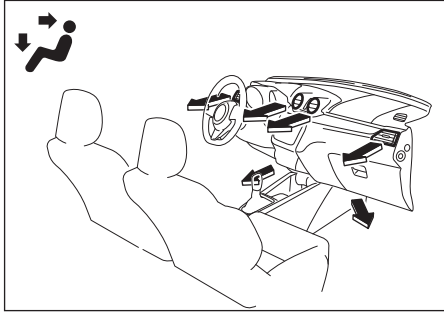
Χρησιμοποιείται για να επιλέξετε μία από τις παρακάτω λειτουργίες.

Εξαερισμός (c)



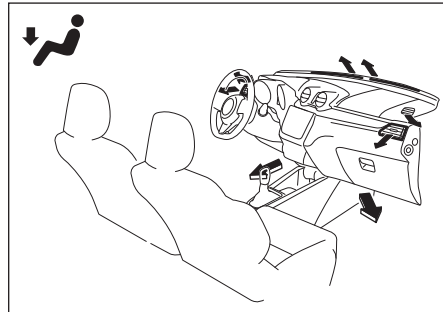
Αέρας στην επιθυμητή θερμοκρασία εξέρχεται από τον κεντρικό και τους πλαϊνούς αεραγωγούς.

2- επίπεδα (d)



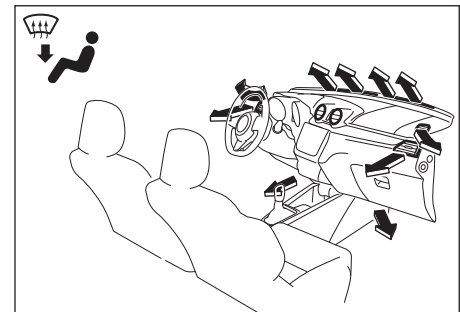
Αέρας στην επιθυμητή θερμοκρασία εξέρχεται από τους αεραγωγούς δαπέδου και ψυχρότερος αέρας από τον κεντρικό και τους πλαϊνούς αεραγωγούς. Όταν ο επιλογέας θερμοκρασίας (1) βρίσκεται στις θέσεις COLD ή HOT, ο αέρας που εξέρχεται τόσο από τους αεραγωγούς δαπέδου και από τον κεντρικό και τους πλαϊνούς αεραγωγούς έχει την ίδια θερμοκρασία.

Θέρμανση (e)



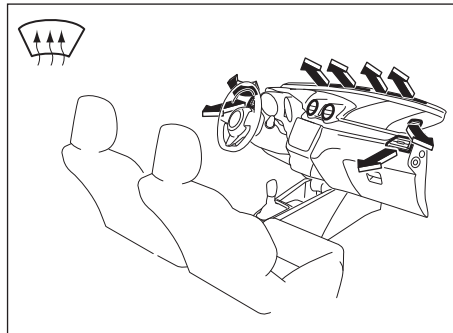
Αέρας στην επιθυμητή θερμοκρασία εξέρχεται από τους αεραγωγούς δαπέδου και από τους πλαϊνούς, καθώς επίσης και από τους αεραγωγούς ξεθαμπώματος παρμπρίζ και από τους πλαϊνούς αεραγωγούς ξεθαμπώματος.

Θέρμανση και ξεθάμπωμα (f)



Αέρας στην επιθυμητή θερμοκρασία εξέρχεται από τους αεραγωγούς δαπέδου, τους αεραγωγούς ξεθαμπώματος παρμπρίζ, τους πλαϊνούς αεραγωγούς ξεθαμπώματος και τους πλαϊνούς αεραγωγούς.

Ξεθάμπωμα (e)



Αέρας στην επιθυμητή θερμοκρασία εξέρχεται από τους αεραγωγούς ξεθαμπώματος παρμπρίζ, τους πλαϊνούς αεραγωγούς ξεθαμπώματος και τους πλαϊνούς αεραγωγούς.

Οδηγίες λειτουργίας συστήματος

Φυσικός εξαερισμός

Επιλέξτε "ΕΞΑΕΡΙΣΜΟΣ" και "ΦΡΕΣΚΟΣ ΑΕΡΑΣ" με τον επιλογέα θερμοκρασίας στην επιθυμητή θέση, και τον επιλογέα ανεμιστήρα στην θέση "OFF". Ο φρέσκος αέρας θα ρέει στην καμπίνα κατά την οδήγηση.

Εξανασκαμμένος εξαερισμός

Οι ρυθμίσεις των επιλογών είναι οι ίδιες με εκείνες του φυσικού εξαερισμού εκτός της ρύθμισης του επιλογέα ανεμιστήρα που τίθεται σε διαφορετική θέση από την θέση "OFF".

Κανονική θέρμανση (χρησιμοποιώντας φρέσκο αέρα)

Επιλέξτε "ΘΕΡΜΑΝΣΗ" και "ΦΡΕΣΚΟΣ ΑΕΡΑΣ" με τον επιλογέα θερμοκρασίας και τον επιλογέα ανεμιστήρα στην επιθυμητή θέση. Εάν θέσετε τον επιλογέα ανεμιστήρα σε υψηλότερη ταχύτητα αυξάνεται η απόδοση θέρμανσης.

Γρήγορη θέρμανση (χρησιμοποιώντας ανακυκλωμένο αέρα)

Οι ρυθμίσεις των επιλογών είναι οι ίδιες με εκείνες της κανονικής θέρμανσης αλλά επιλέγετε την θέση "ΑΝΑΚΥΚΛΩΜΕΝΟΣ ΑΕΡΑΣ". Εάν χρησιμοποιείτε αυτό το τρόπο θέρμανσης για μεγάλη χρονική περίοδο ο αέρας στην καμπίνα θα αρχίσει να αλλοιώνεται και τα τζάμια να θαμπώνουν.

Γιαυτό, χρησιμοποιείτε αυτή την επιλογή μόνο για να θερμάνετε γρήγορα την καμπίνα του αυτοκινήτου και αλλάξετε την στην επιλογή κανονικής θέρμανσης το συντομότερο.

Κεφάλι δροσερό/πόδια ζεστά

Επιλέξτε "2-επίπεδα" και "ΦΡΕΣΚΟΣ ΑΕΡΑΣ" με τον επιλογέα θερμοκρασίας και τον επιλογέα ανεμιστήρα στην επιθυμητή θέση. Εκτός και εάν ο επιλογέας θερμοκρασίας βρίσκεται στην θέση ΚΡΥΟ ή ΖΕΣΤΟ, ο αέρας που εξέρχεται από τον κεντρικό και τους πλαϊνούς αεραγωγούς θα είναι πιο δροσερός από εκείνο που ρέει από τους αεραγωγούς δαπέδου.

Ξεθάμπωμα/πόδια ζεστά

Επιλέξτε "ΖΕΣΤΗ & ΞΕΘΑΜΠΩΜΑ" ΚΑΙ "ΦΡΕΣΚΟΣ ΑΕΡΑΣ" με τον επιλογέα θερμοκρασίας στην επιθυμητή θέση, και τον επιλογέα ανεμιστήρα στην θέση HIGH. Όταν το παρμπρίζ ξεθαμπώσει, θέστε τον επιλογέα ταχύτητας ανεμιστήρα στην επιθυμητή θέση.

Ξεθάμπωμα

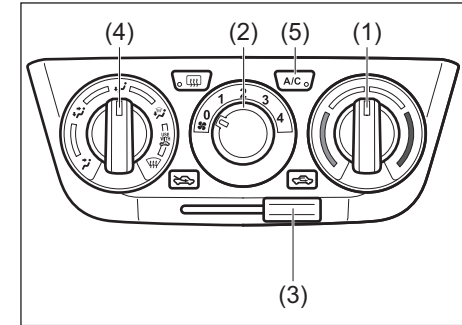
Επιλέξτε "ΞΕΘΑΜΠΩΜΑ" και "ΦΡΕΣΚΟΣ ΑΕΡΑΣ" με τον επιλογέα θερμοκρασίας στην επιθυμητή θέση (η επιλογή υψηλότερης θερμοκρασίας προσφέρει πιο αποδοτικό ξεθάμπωμα), και τον επιλογέα ανεμιστήρα στην θέση HIGH. Όταν το παρμπρίζ ξεθαμπώσει, θέστε τον επιλογέα ταχύτητας ανεμιστήρα στην επιθυμητή θέση.

**ΣΗΜΕΙΩΣΗ:**

Εάν επιθυμείτε την μέγιστη δυνατότητα ξεθαμπώματος, ρυθμίστε τον επιλογέα θερμοκρασίας στην θέση **HOT** και ρυθμίστε τους πλαϊνούς αεραγωγούς ώστε ο αέρας να εξέρχεται κατευθείαν στα πλαϊνά παράθυρα, επιπρόσθετα με τα προηγούμενα βήματα Ξεθαμπώματος.

Μοντέλα με σύστημα ENG A-STOP (προαιρετικός εξοπλισμός)

- Εάν η απόδοση του συστήματος δεν είναι επαρκής λόγω του συστήματος αυτόματης παύσης κινητήρα, πατήστε τον διακόπτη **ENG A-STOP OFF** για να απενεργοποιήσετε το σύστημα αυτόματης παύσης. (Ο κινητήρας θα επανεκκινήσει αυτόματα και η απόδοση του συστήματος θέρμανσης θα επανέλθει).
- Εάν το παρμπρίζ και το τζάμι πόρτας οδηγού θαμπώσουν κατά την διάρκεια της αυτόματης παύσης κινητήρα απενεργοποιήστε το σύστημα **ENG A-STOP** και επανεκκινήστε τον κινητήρα. Στη συνέχεια στρέψτε τον επιλογέα ροής (4) στη θέση **HEAT & DEFROST** ή **DEFROST** για να ξεθαμπώσουν τα παράθυρα.

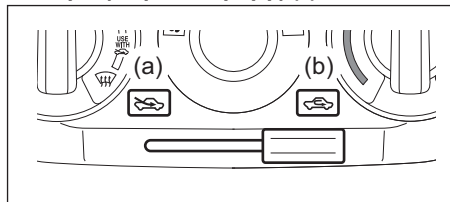
Χειροκίνητο σύστημα θέρμανσης και κλιματισμού**Περιγραφή χειριστηρίων****Επιλογέας θερμοκρασίας (1)**

Χρησιμοποιείται για να επιλέξετε την επιθυμητή θερμοκρασία.

Επιλογέας ταχύτητας ανεμιστήρα (2)

Χρησιμοποιείται για να λειτουργήσετε τον ανεμιστήρα και να επιλέξετε την ταχύτητα λειτουργίας του.

Επιλογέας αέρα εισαγωγής (3)



Με αυτόν τον επιλογέα μπορείτε να ρυθμίσετε το σύστημα στις εξής καταστάσεις.

Φρέσκος αέρας (a)

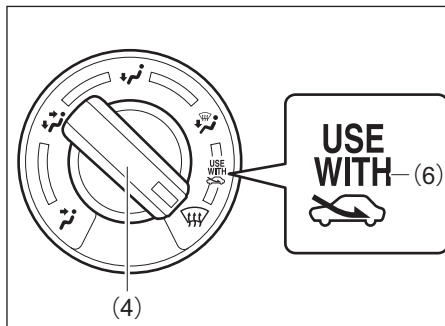
Όταν επιλεγεί αυτή η κατάσταση, η ενδεικτική λυχνία σβήνει και ρέει αέρας από έξω.

Ανακυκλωμένος αέρας (b)

Όταν επιλεγεί αυτή η κατάσταση, η ενδεικτική λυχνία ανάβει, σταματά η παροχή αέρα από έξω και ανακυκλώνεται ο αέρας της καμπίνας του αυτοκινήτου. Η κατάσταση αυτή είναι κατάλληλη όταν οδηγείτε σε περιβάλλον με σκόνη ή με καυσαέρια όπως μέσα από ένα τούνελ, ή όταν επιθυμείτε να δροσίσετε γρήγορα την καμπίνα του αυτοκινήτου.

ΣΗΜΕΙΩΣΗ:

Εάν επιλέξετε την θέση ΑΝΑΚΥΚΛΩΜΕΝΟΣ ΑΕΡΑΣ για μεγάλη χρονική περίοδο, ο αέρας στην καμπίνα θα αρχίσει να αλλοιώνεται. Γι' αυτό, κατά διαστήματα να επιλέγετε την θέση ΦΡΕΣΚΟΣ ΑΕΡΑΣ.

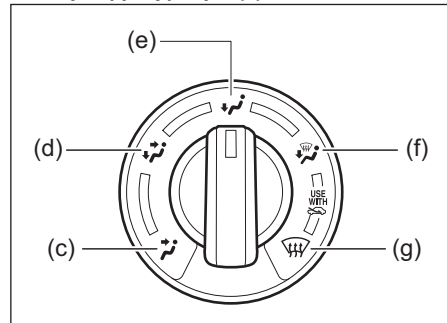


ΣΗΜΕΙΩΣΗ:

Σύμβολο USE WITH (6)

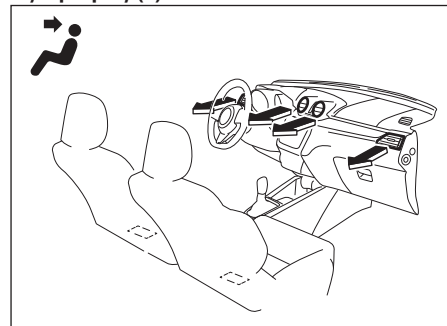
Για να ξεθαμπώσετε το παρμπρίζ και/ή τα πλαϊνά τζάμια γρήγορα, θέστε τον επιλογέα ροής αέρα (4) στην θέση ΘΕΡΜΑΝΣΗ & ΞΕΘΑΜΠΩΜΑ και τον επιλογέα ροής αέρα (3) στην θέση ΦΡΕΣΚΟΣ ΑΕΡΑΣ. Αυτή η ρύθμιση θα ξεθαμπώσει πιο γρήγορα το παρμπρίζ και/ή τα πλαϊνά τζάμια από ότι η ρύθμιση ΑΝΑΚΥΚΛΩΜΕΝΟΣ ΑΕΡΑΣ.

Επιλογέας ροής αέρα (4)



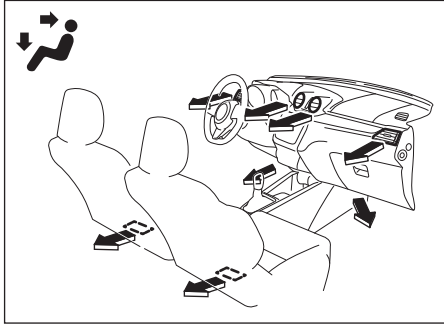
Χρησιμοποιείται για να επιλέξετε μία από τις παρακάτω λειτουργίες.

Εξαερισμός (c)



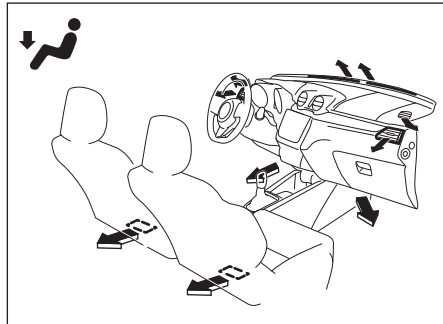
Αέρας στην επιθυμητή θερμοκρασία εξέρχεται από τον κεντρικό και τους πλαϊνούς αεραγωγούς.

2- επίπεδα (d)



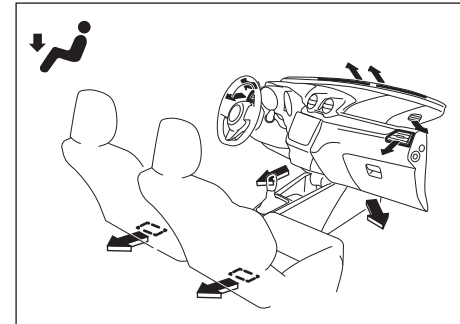
Αέρας στην επιθυμητή θερμοκρασία εξέρχεται από τους αεραγωγούς δαπέδου και ψυχρότερος αέρας από τον κεντρικό και τους πλαϊνούς αεραγωγούς. Όταν ο επιλογέας θερμοκρασίας (1) βρίσκεται στις θέσεις COLD ή HOT, ο αέρας που εξέρχεται τόσο από τους αεραγωγούς δαπέδου και από τον κεντρικό και τους πλαϊνούς αεραγωγούς έχει την ίδια θερμοκρασία.

Θέρμανση (e)



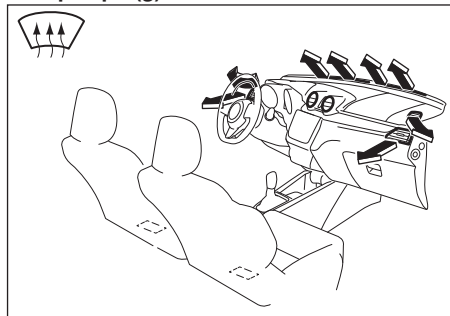
Αέρας στην επιθυμητή θερμοκρασία εξέρχεται από τους αεραγωγούς δαπέδου και από τους πλαϊνούς, καθώς επίσης και από τους αεραγωγούς ξεθαμπώματος παρμπρίζ και από τους πλαϊνούς αεραγωγούς ξεθαμπώματος.

Θέρμανση και ξεθάμπωμα (f)



Αέρας στην επιθυμητή θερμοκρασία εξέρχεται από τους αεραγωγούς δαπέδου, τους αεραγωγούς ξεθαμπώματος παρμπρίζ, τους πλαϊνούς αεραγωγούς ξεθαμπώματος και τους πλαϊνούς αεραγωγούς.

Ξεθάμπωμα (g)



Αέρας στην επιθυμητή θερμοκρασία εξέρχεται από τους αεραγωγούς ξεθαμπώματος παρμπρίζ, τους πλαϊνούς αεραγωγούς ξεθαμπώματος και τους πλαϊνούς αεραγωγούς.

Διακόπτης συστήματος κλιματισμού (5)

Για να ενεργοποιήσετε το σύστημα κλιματισμού, ρυθμίστε τον επιλογέα ταχύτητας ανεμιστήρα σε οποιαδήποτε θέση εκτός της "OFF" και πατήστε τον διακόπτη "A/C". Όταν το σύστημα λειτουργεί η ενδεικτική λυχνία ανάβει. Για να απενεργοποιήσετε το σύστημα κλιματισμού, πατήστε και πάλι τον διακόπτη. Κατά την λειτουργία του κλιματισμού, μπορεί να παρατηρηθούν ελαφρές αλλαγές στις στροφές του κινητήρα. Αυτό είναι φυσιολογικό, το σύστημα είναι σχεδιασμένο ώστε ο συμπιεστής του να ανοίγει και να κλείνει για να διατηρείται η επιθυμητή θερμοκρασία. Η μικρότερη χρονικά λειτουργία του συμπιεστή έχει σαν αποτέλεσμα καλύτερη οικονομία καυσίμου.

Οδηγίες λειτουργίας συστήματος

Φυσικός εξαερισμός

Επιλέξτε "ΕΞΑΕΡΙΣΜΟΣ" και "ΦΡΕΣΚΟΣ ΑΕΡΑΣ" με τον επιλογέα θερμοκρασίας στην επιθυμητή θέση, και τον επιλογέα ανεμιστήρα στην θέση "OFF". Ο φρέσκος αέρας θα ρέει στην καμπίνα κατά την οδήγηση.

Εξαναγκασμένος εξαερισμός

Οι ρυθμίσεις των επιλογών είναι οι ίδιες με εκείνες του φυσικού εξαερισμού εκτός της ρύθμισης του επιλογέα ανεμιστήρα που τίθεται σε διαφορετική θέση από την θέση "OFF".

Κανονική θέρμανση (χρησιμοποιώντας φρέσκο αέρα)

Επιλέξτε "ΘΕΡΜΑΝΣΗ" και "ΦΡΕΣΚΟΣ ΑΕΡΑΣ" με τον επιλογέα θερμοκρασίας και τον επιλογέα ανεμιστήρα στην επιθυμητή θέση. Εάν θέσετε τον επιλογέα ανεμιστήρα σε υψηλότερη ταχύτητα αυξάνεται η απόδοση θέρμανσης.

Γρήγορη θέρμανση (χρησιμοποιώντας ανακυκλωμένο αέρα)

Οι ρυθμίσεις των επιλογών είναι οι ίδιες με εκείνες της κανονικής θέρμανσης αλλά επιλέγετε την θέση "ΑΝΑΚΥΚΛΩΜΕΝΟΣ ΑΕΡΑΣ". Εάν χρησιμοποιείτε αυτό το τρόπο θέρμανσης για μεγάλη χρονική περίοδο ο αέρας στην καμπίνα θα αρχίσει να αλλοιώνεται και τα τζάμια να θαμπώνουν. Γιαυτό, χρησιμοποιείτε αυτή την επιλογή μόνο για να θερμάνετε γρήγορα την καμπίνα του αυτοκινήτου και αλλάξτε την στην επιλογή κανονικής θέρμανσης το συντομότερο.

Κεφάλι δροσερό/πόδια ζεστά

Επιλέξτε “2-επίπεδα” και “ΦΡΕΣΚΟΣ ΑΕΡΑΣ” με τον επιλογέα θερμοκρασίας και τον επιλογέα ανεμιστήρα στην επιθυμητή θέση. Εκτός και εάν ο επιλογέας θερμοκρασίας βρίσκεται στην θέση ΚΡΥΟ ή ΖΕΣΤΟ, ο αέρας που εξέρχεται από τον κεντρικό και τους πλαϊνούς αεραγωγούς θα είναι πιο δροσερός από εκείνο που ρέει από τους αεραγωγούς δαπέδου.

Φυσική ψύξη

Επιλέξτε “ΕΞΑΕΡΙΣΜΟΣ” με τον επιλογέα θερμοκρασίας και τον επιλογέα ταχύτητας ανεμιστήρα στην επιθυμητή θέση, και πατήστε τον διακόπτη “A/C”. Εάν θέσετε τον επιλογέα ανεμιστήρα σε υψηλότερη ταχύτητα αυξάνεται η απόδοση ψύξης.

Μπορείτε να επιλέξετε “ΦΡΕΣΚΟΣ ΑΕΡΑΣ” ή “ΑΝΑΚΥΚΛΩΜΕΝΟΣ ΑΕΡΑΣ”. Εάν επιλέξετε “ΑΝΑΚΥΚΛΩΜΕΝΟΣ ΑΕΡΑΣ” αυξάνεται η απόδοση ψύξης.

Γρήγορη ψύξη (χρησιμοποιώντας ανακυκλωμένο αέρα)

Οι ρυθμίσεις των επιλογέων είναι οι ίδιες με εκείνες της κανονικής ψύξης αλλά επιλέγετε την θέση “ΑΝΑΚΥΚΛΩΜΕΝΟΣ ΑΕΡΑΣ” και την υψηλότερη ταχύτητα ανεμιστήρα.

ΣΗΜΕΙΩΣΗ:

- Εάν επιλέξετε την θέση ΑΝΑΚΥΚΛΩΜΕΝΟΣ ΑΕΡΑΣ για μεγάλη χρονική περίοδο, ο αέρας στην καμπίνα θα αρχίσει να αλλοιώνεται. Γιαυτό, κατά διαστήματα να επιλέγετε την θέση ΦΡΕΣΚΟΣ ΑΕΡΑΣ.

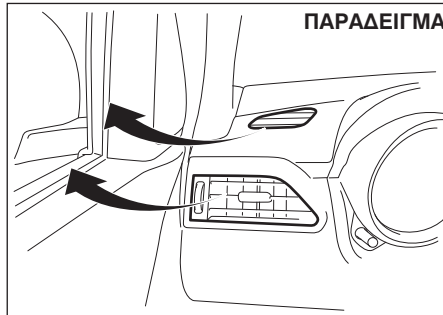
- Εάν το αυτοκίνητό σας είναι σταθμευμένο στον ήλιο με κλειστά τα παράθυρα, θα ψυχθεί γρηγορότερα εάν ανοίξετε λίγο τα παράθυρα, και λειτουργήσετε το σύστημα κλιματισμού με το επιλογέα αέρα εισαγωγής στην θέση “ΦΡΕΣΚΟΣ ΑΕΡΑΣ” και τον ανεμιστήρα στην πιο υψηλή ταχύτητα.

Αφύγανση

Επιλέξτε την επιθυμητή θέση στον επιλογέα αέρα εισαγωγής, στον επιλογέα θερμοκρασίας και στον επιλογέα ταχύτητας ανεμιστήρα. Επίσης επιλέξτε “ΦΡΕΣΚΟΣ ΑΕΡΑΣ” και ανοίξτε τον διακόπτη “A/C”.

ΣΗΜΕΙΩΣΗ:

Επειδή το σύστημα κλιματισμού αφυγραίνει τον αέρα, ενεργοποιώντας το θα διατηρήσετε τα παράθυρα καθαρά, ακόμα και εάν χρησιμοποιείτε τις λειτουργίες “ΞΕΘΑΜΠΩΜΑ” ή “ΘΕΡΜΑΝΣΗ & ΞΕΘΑΜΠΩΜΑ”.



ΣΗΜΕΙΩΣΗ:

Εάν επιθυμείτε την μέγιστη απόδοση ξεθामπώματος:

- επιλέξτε “ΞΕΘΑΜΠΩΜΑ” και “ΦΡΕΣΚΟΣ ΑΕΡΑΣ”,
- θέστε τον επιλογέα ταχύτητας ανεμιστήρα στην θέση HIGH,
- ρυθμίστε τον επιλογέα θερμοκρασίας στην θέση HOT,
- πατήστε τον διακόπτη “A/C” και
- ρυθμίστε τους πλαϊνούς αεραγωγούς ώστε ο αέρας να εξέρχεται στα πλαϊνά παράθυρα.

Συντήρηση

Εάν δεν χρησιμοποιείτε το σύστημα κλιματισμού για αρκετό χρονικό διάστημα, όπως τον χειμώνα, μπορεί να μην αποδίδει σωστά όταν αρχίσετε να το ξαναχρησιμοποιήσετε. Για να διατηρείται το σύστημα κλιματισμού σε άριστη κατάσταση, θα πρέπει να το λειτουργείτε σε τακτικά διαστήματα.

Λειτουργήστε το σύστημα κλιματισμού τουλάχιστον μία φορά τον μήνα για ένα λεπτό και με τον κινητήρα στο ρελαντί. Έτσι κυκλοφορεί το αντιψυκτικό και το λάδι και βοηθά στην προστασία των εξαρτημάτων του.

Εάν το σύστημα κλιματισμού έχει φίλτρα αέρα, καθαρίστε τα ή αντικαταστήστε τα όπως ορίζεται στο “Πρόγραμμα Συντήρησης” στο κεφάλαιο “ΕΛΕΓΧΟΣ ΚΑΙ ΣΥΝΤΗΡΗΣΗ”.

ΣΗΜΕΙΩΣΗ:

Το αυτοκίνητο σας, χρησιμοποιεί στο σύστημα κλιματισμού το ψυκτικό HFO-1234yf, γνωστότερο ως “R-1234yf”. Αυτό αντικατέστησε το R-134a σε χρήση στα αυτοκίνητα. Υπάρχουν και άλλα ψυκτικά διαθέσιμα, αλλά στο αυτοκίνητο σας θα πρέπει να χρησιμοποιείτε μόνο το R-1234yf.

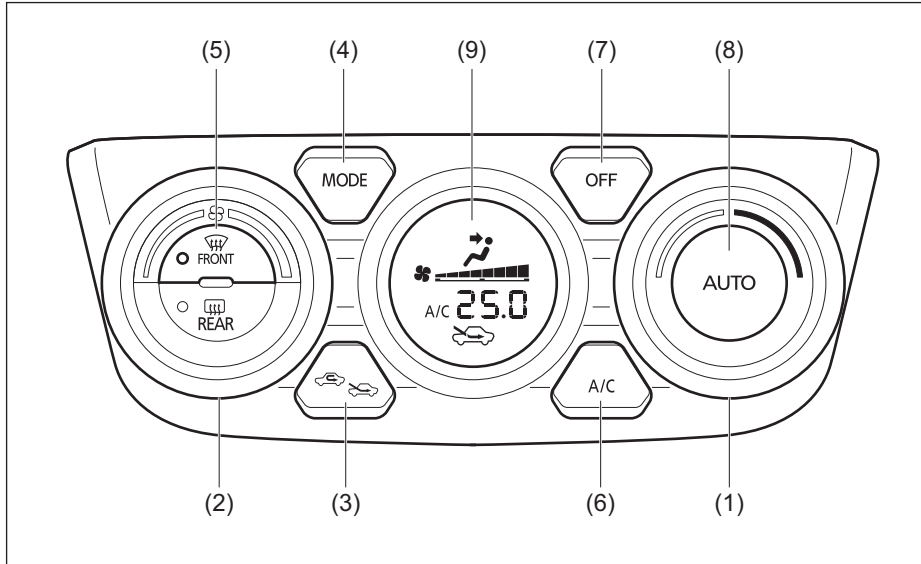
ΣΗΜΑΝΤΙΚΗ ΣΗΜΕΙΩΣΗ

**Χρησιμοποιώντας λάθος ψυκτικό μπορεί να προκληθεί ζημιά στο σύστημα κλιματισμού του αυτοκινήτου σας. Να χρησιμοποιείτε μόνο το R-1234yf.
Μην αναμιγνύετε ή αντικαθιστάτε το ψυκτικό R-1234yf με άλλα.**

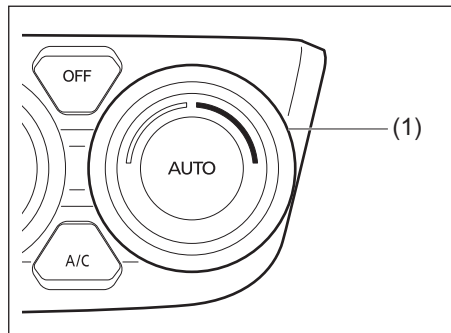
Αυτόματο σύστημα θέρμανσης και κλιματισμού

Περιγραφή χειριστηρίων

- (1) Επιλογέας θερμοκρασίας
- (2) Επιλογέας ταχύτητας ανεμιστήρα
- (3) Επιλογέας εισαγωγής αέρα
- (4) Επιλογέας ροής αέρα
- (5) Διακόπτης ξεθαμπώματος
- (6) Διακόπτης συστήματος κλιματισμού
- (7) Διακόπτης "OFF"
- (8) Διακόπτης "AUTO"
- (9) Οθόνη



Επιλογέας θερμοκρασίας (1)



Γυρίστε τον επιλογέα θερμοκρασίας (1) για να ρυθμίσετε την θερμοκρασία.

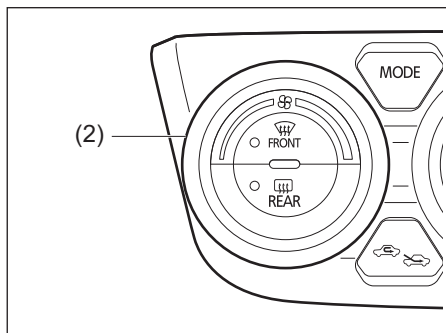
ΣΗΜΕΙΩΣΗ:

Εάν γυρίσετε τον επιλογέα θερμοκρασίας (1) (2) και εμφανιστεί στην οθόνη η ένδειξη "HI" ή "LO" το σύστημα θα λειτουργήσει στο μέγιστο όριο ψύξης ή θέρμανσης. Η θερμοκρασία του αέρα που εξέρχεται από τους αεραγωγούς μπορεί να διαφοροποιηθεί ξαφνικά όταν στην οθόνη εμφανίζεται "HI" ή "LO" αλλά αυτό είναι φυσιολογικό.

ΣΗΜΕΙΩΣΗ:

Όταν αλλάζετε την μονάδα ένδειξης θερμοκρασίας στην οθόνη πληροφοριών, αλλάζει και η μονάδα ένδειξης στο σύστημα κλιματισμού. Ανατρέξτε στο "Οθόνη πληροφοριών" στο κεφάλαιο "ΠΡΙΝ ΤΗΝ ΟΔΗΓΗΣΗ" για λεπτομέρειες.

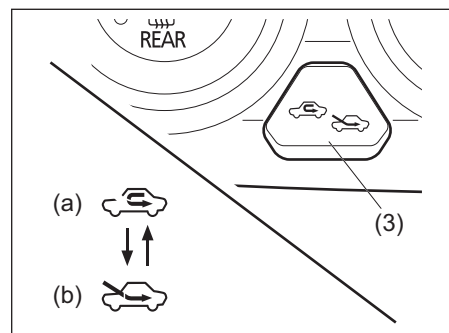
Επιλογέας ταχύτητας ανεμιστήρα (2)



Ο επιλογέας ταχύτητας ανεμιστήρα (2) χρησιμοποιείται για να ενεργοποιήσετε τον ανεμιστήρα και να επιλέξετε την ροή του αέρα.

Εάν πατήσετε τον διακόπτη "AUTO" (8), η ταχύτητα του ανεμιστήρα θα διαφοροποιείται αυτόματα καθώς το σύστημα συντηρεί την επιλεγμένη θερμοκρασία.

Επιλογέας εισαγωγής αέρα (3)



Πατήστε τον επιλογέα εισαγωγής αέρα (3) για να επιλέξετε μεταξύ των παρακάτω.

Εάν ο διακόπτης "AUTO" (8) πατηθεί, η ροή αέρα θα μεταβάλλεται αυτόματα καθώς το σύστημα κλιματισμού συντηρεί την επιλεγμένη θερμοκρασία.

ΣΗΜΕΙΩΣΗ:

Εάν επιλέξετε την κατάσταση ανακυκλωμένος αέρας, το αυτόματο σύστημα απενεργοποιείται όταν πατήσετε τον διακόπτη "AUTO" (8).

ΑΝΑΚΥΚΛΩΜΕΝΟΣ ΑΕΡΑΣ (a)

Όταν επιλεχθεί, η είσοδος αέρα από έξω κλείνει και ανακυκλοφορεί ο αέρας της καμπίνας. Η κατάσταση αυτή είναι κατάλληλη όταν οδηγείτε σε περιβάλλον με σκόνη ή με καυσαέρια όπως μέσα από ένα τούνελ, ή όταν επιθυμείτε να δροσίσετε γρήγορα την καμπίνα του αυτοκινήτου.

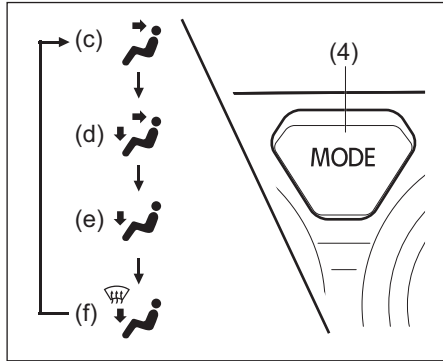
ΦΡΕΣΚΟΣ ΑΕΡΑΣ (b)

Όταν επιλεγεί αυτή η κατάσταση, εισάγεται αέρας από έξω. Κάθε φορά που πατάτε τον επιλογέα αέρα εισαγωγής, οι θέσεις ΦΡΕΣΚΟΣ ΑΕΡΑΣ και ΑΝΑΚΥΚΛΩΜΕΝΟΣ ΑΕΡΑΣ εναλλάσσονται.

ΣΗΜΕΙΩΣΗ:

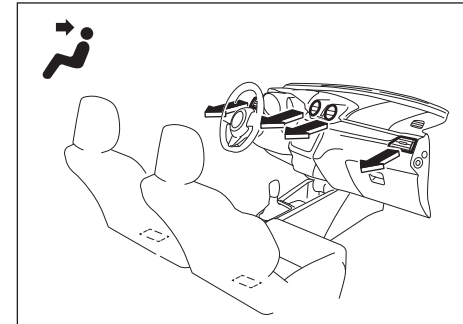
Εάν επιλέξετε την θέση ΑΝΑΚΥΚΛΩΜΕΝΟΣ ΑΕΡΑΣ για μεγάλη χρονική περίοδο, ο αέρας στην καμπίνα θα αρχίσει να αλλοιώνεται. Γι' αυτό, κατά διαστήματα να επιλέγετε την θέση ΦΡΕΣΚΟΣ ΑΕΡΑΣ.

Επιλογέας ροής αέρα (4)



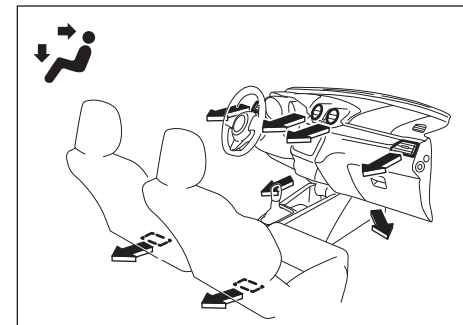
Πατήστε τον επιλογέα ροής αέρα (4) για να επιλέξετε μεταξύ των παρακάτω λειτουργιών. Η ένδειξη της επιλεγμένης λειτουργίας εμφανίζεται στην οθόνη. Εάν πατηθεί ο διακόπτης AUTO (8), η ροή του αέρα θα μεταβάλλεται αυτόματα καθώς το σύστημα κλιματισμού συντηρεί την επιλεγμένη θερμοκρασία.

Εξαερισμός (c)



Αέρας στην επιθυμητή θερμοκρασία εξέρχεται από τον κεντρικό, τους πλαϊνούς και τους πίσω αεραγωγούς.

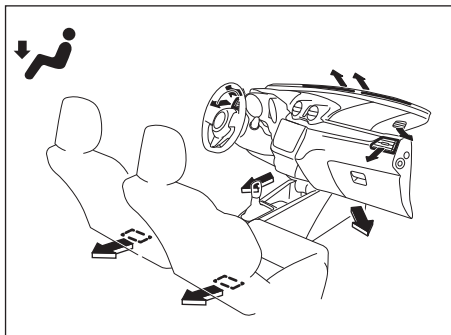
2-επίπεδα (d)



ΛΟΙΠΑ ΧΕΙΡΙΣΤΗΡΙΑ ΚΑΙ ΕΞΟΠΛΙΣΜΟΣ

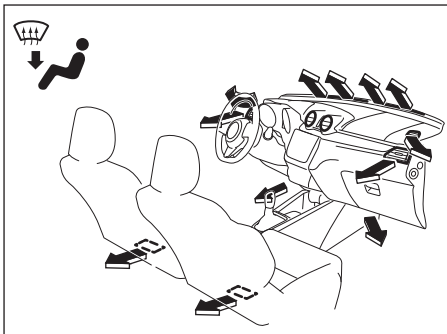
Αέρας στην επιθυμητή θερμοκρασία εξέρχεται από τους αεραγωγούς δαπέδου, τον κεντρικό, τους πλαϊνούς, του πίσω δαπέδου και τους πίσω αεραγωγούς. Όταν ο επιλογέας θερμοκρασίας (1) είναι στις θέσεις πλήρως κρύο ή ζεστό, ο αέρας που εξέρχεται από τους αεραγωγούς έχει την ίδια θερμοκρασία.

Θέρμανση (e)



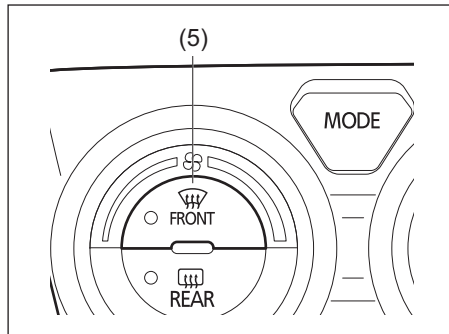
Αέρας στην επιθυμητή θερμοκρασία εξέρχεται από τους αεραγωγούς δαπέδου εμπρός και πίσω, από τους αεραγωγούς ξεθαμπώματος παρμπρίζ και από τους πλαϊνούς, και τους πλαϊνούς αεραγωγούς ξεθαμπώματος.

Θέρμανση και Ξεθάμπωμα (f)



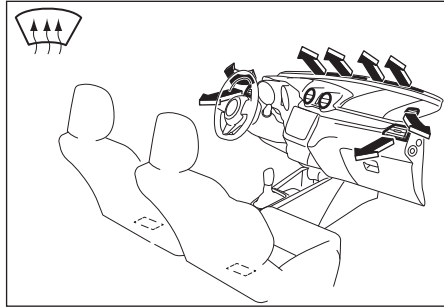
Αέρας στην επιθυμητή θερμοκρασία εξέρχεται από τους αεραγωγούς δαπέδου εμπρός και πίσω, από τους αεραγωγούς ξεθαμπώματος παρμπρίζ, και από τους πλαϊνούς, και τους πλαϊνούς αεραγωγούς ξεθαμπώματος.

Διακόπτης Ξεθαμπώματος (5)



Πατήστε τον διακόπτη ξεθαμπώματος (5) για να ενεργοποιήσετε την λειτουργία ξεθαμπώματος.

Ξεθάμπωμα

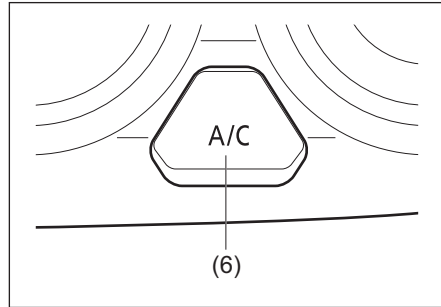


Αέρας στην επιθυμητή θερμοκρασία εξέρχεται από τους αεραγωγούς ξεθαμπώματος παρμπρίζ, και από τους πλαϊνούς, και τους πλαϊνούς αεραγωγούς ξεθαμπώματος.

ΣΗΜΕΙΩΣΗ:

Όταν πατάτε τον διακόπτη ξεθαμπώματος (5), αυτόματα επιλέγεται η λειτουργία “ΦΡΕΣΚΟΣ ΑΕΡΑΣ” και αυτόματα ενεργοποιείται το σύστημα κλιματισμού. Όταν ο καιρός είναι κρύος, το σύστημα κλιματισμού δεν λειτουργεί.

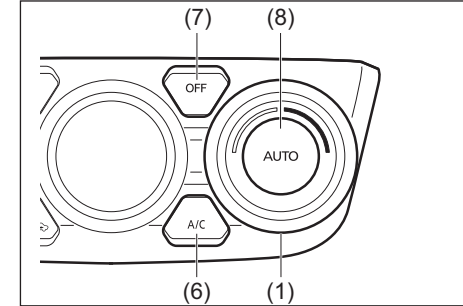
Διακόπτης συστήματος κλιματισμού (6)



Ο διακόπτης συστήματος κλιματισμού (6), χρησιμοποιείται για να ενεργοποιείτε ή να απενεργοποιείτε το σύστημα κλιματισμού όταν ο ανεμιστήρας λειτουργεί. Για να ενεργοποιήσετε το σύστημα, πατήστε τον διακόπτη, στην οθόνη εμφανίζεται στο σύμβολο “A/C” και η ένδειξη στον διακόπτη ανάβει. Για να απενεργοποιήσετε το σύστημα, ξαναπατήστε τον διακόπτη, το σύμβολο “A/C” και η ένδειξη στον διακόπτη σβήνουν.

Οδηγίες λειτουργίας συστήματος

Αυτόματη λειτουργία



Μπορείτε να επιτρέψετε στο σύστημα κλιματισμού να λειτουργεί αυτόματα. Για να ρυθμίσετε το σύστημα κλιματισμού στην αυτόματη λειτουργία ακολουθήστε τα παρακάτω:

- 1) Εκκινήστε τον κινητήρα.
- 2) Πατήστε τον διακόπτη “ΑΥΤΟ” (8).
- 3) Ορίστε την επιθυμητή θερμοκρασία από τον επιλογέα θερμοκρασίας (1).

Η ταχύτητα του ανεμιστήρα, η εισαγωγή αέρα και η ροή αέρα ελέγχονται αυτόματα ώστε να συντηρείται η επιλεγμένη θερμοκρασία. Όμως, η ροή αέρα δεν αλλάζει στην θέση “Ξεθάμπωμα” αυτόματα.

ΣΗΜΕΙΩΣΗ:

Εάν επιλέξετε την ρύθμιση Ανακυκλωμένος αέρας η αυτόματη λειτουργία απενεργοποιείται εφόσον πατήσετε τον διακόπτη “ΑΥΤΟ” (8).

ΛΟΙΠΑ ΧΕΙΡΙΣΤΗΡΙΑ ΚΑΙ ΕΞΟΠΛΙΣΜΟΣ

Μπορείτε να χρησιμοποιήσετε τον διακόπτη συστήματος κλιματισμού (6) για να ενεργοποιήσετε ή απενεργοποιήσετε το σύστημα. Όταν απενεργοποιείτε το σύστημα, αυτό δεν μπορεί να μειώσει την θερμοκρασία στη καμπίνα του αυτοκινήτου χαμηλότερα από την εξωτερική θερμοκρασία.

Για να απενεργοποιήσετε το σύστημα, πατήστε τον διακόπτη "OFF" (7).

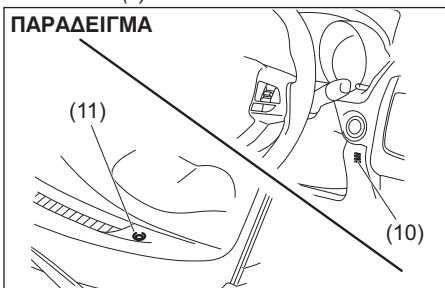
ΣΗΜΕΙΩΣΗ:

Εάν στην οθόνη αναβοσβήνει η ένδειξη "ΑΥΤΟ", υπάρχει κάποιο πρόβλημα στο σύστημα θέρμανσης/κλιματισμού. Θα πρέπει να απευθυνθείτε στον Επίσημο Συνεργάτη SUZUKI για να ελέγξει το αυτοκίνητο σας.

ΣΗΜΕΙΩΣΗ:

- Για να ρυθμίσετε σε ποιά θερμοκρασία αισθάνεστε πιο άνετα, ξεκινήστε ρυθμίζοντας στους 22°C (72°F) ή 25°C (75°F).
- Εάν στρέψετε τον επιλογέα θερμοκρασίας (1) και εμφανιστεί στην οθόνη η ένδειξη "HI" ή "LO" το σύστημα κλιματισμού θα λειτουργήσει στο μέγιστο όριο ψύξης ή θέρμανσης.
- Για την αποφυγή ροής κρύου αέρα τον χειμώνα ή ζεστού αέρα το καλοκαίρι, το σύστημα καθυστερεί την ενεργοποίηση του ανεμιστήρα μέχρις ότου να δροσίσει ή να θερμάνει τον αέρα.
- Εάν το αυτοκίνητο σας είναι σταθμευμένο στον ήλιο με τα παράθυρα κλειστά, θα δροσίσει γρηγορότερα εάν ανοίξετε λίγο τα παράθυρα.

- *Ακόμα και στην αυτόματη λειτουργία μπορείτε να ρυθμίσετε τους επιλογείς στην χειροκίνητη κατάσταση. Οι λειτουργίες που επιλέχθηκαν χειροκίνητα θα διατηρηθούν και οι υπόλοιπες θα συνεχίζουν να εκτελούνται αυτόματα.*
- *Εάν το παρμπρίζ και τα πλαϊνά παράθυρα είναι θαμπωμένα, πατήστε τον διακόπτη ξεθαμπώματος (5) για να ενεργοποιήσετε την λειτουργία ξεθαμπώματος ή πατήστε τον διακόπτη ροής αέρα (4) για να αλλάξετε την ροή αέρα στην θέση "Θέρμανση και ξεθάμπωμα".*
- *Για να επιστρέψουν ο επιλογέας ταχύτητας ανεμιστήρα (2), ο επιλογέας εισαγωγής αέρα (3) και ο επιλογέας ροής (4) στην αυτόματη λειτουργία, πατήστε τον διακόπτη "ΑΥΤΟ" (8).*

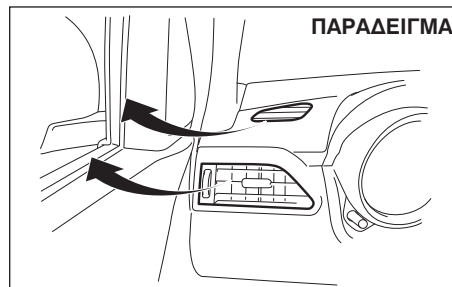


Προσέξτε να μην σκεπάσετε τον αισθητήρα εσωτερικής θερμοκρασίας (10) που βρίσκεται μεταξύ του τιμονιού και του πίνακα οργάνων του συστήματος κλιματισμού, ή τον ήλιακο αισθητήρα (11) που βρίσκεται στο πάνω μέρος

του κεντρικού τμήματος του ταμπλό. Οι αισθητήρες αυτοί χρησιμοποιούνται από το αυτομάτο σύστημα κλιματισμού για να ρυθμίζεται η θερμοκρασία.

Χειροκίνητη λειτουργία

Μπορείτε να ρυθμίσετε χειροκίνητα το σύστημα κλιματισμού. Ρυθμίστε τους επιλογείς στις επιθυμητές θέσεις.



ΣΗΜΕΙΩΣΗ:

Εάν επιθυμείτε την μέγιστη απόδοση ξεθαμπώματος:

- πατήστε τον διακόπτη (5) για να ενεργοποιήσετε την λειτουργία ξεθαμπώματος (το σύστημα κλιματισμού θα ενεργοποιηθεί και θα επιλεγεί αυτόματα η κατάσταση "ΦΡΕΣΚΟΣ ΑΕΡΑΣ")
- ρυθμίστε τον επιλογέα ταχύτητας ανεμιστήρα στο "HIGH"
- ρυθμίστε τον επιλογέα θερμοκρασίας ώστε στην οθόνη να εμφανιστεί η ένδειξη "HI" και
- ρυθμίστε τους πλαϊνούς αεραγωγούς έτσι ώστε ο αέρας να ρέει προς τα πλαϊνά παράθυρα.

Μοντέλα με σύστημα ENG A-STOP (προαιρετικός εξοπλισμός)

- Εάν η απόδοση του συστήματος δεν είναι επαρκής λόγω του συστήματος αυτόματης παύσης κινητήρα, πατήστε τον διακόπτη ENG A-STOP OFF για να απενεργοποιήσετε το σύστημα αυτόματης παύσης. (Ο κινητήρας θα επανεκκινήσει αυτόματα και η απόδοση του συστήματος θέρμανσης θα επανέλθει).
- Εάν το παρμπρίζ και το τζάμι πόρτας οδηγού θαμπώσουν κατά την διάρκεια της αυτόματης παύσης κινητήρα απενεργοποιήστε το σύστημα ENG A-STOP και επανεκκινήστε τον κινητήρα. Στη συνέχεια στρέψτε τον επιλογέα ροής (4) στη θέση HEAT & DEFROST ή DEFROST για να ξεθαμπώσουν τα παράθυρα.

Συντήρηση

Εάν δεν χρησιμοποιείτε το σύστημα κλιματισμού για αρκετό χρονικό διάστημα, όπως τον χειμώνα, μπορεί να μην αποδίδει σωστά όταν αρχίσετε να το ξαναχρησιμοποιήσετε. Για να διατηρείται το σύστημα κλιματισμού σε άριστη κατάσταση, θα πρέπει να το λειτουργείτε σε τακτικά διαστήματα. Λειτουργήστε το σύστημα κλιματισμού τουλάχιστον μία φορά τον μήνα για ένα λεπτό και με τον κινητήρα στο ρελαντί. Έτσι κυκλοφορεί το αντιψυκτικό και το λάδι και βοηθά στην προστασία των εξαρτημάτων του.

Εάν το σύστημα κλιματισμού έχει φίλτρα αέρα, καθαρίστε τα ή αντικαταστήστε τα όπως ορίζεται στο "Πρόγραμμα Συντήρησης" στο κεφάλαιο "ΕΛΕΓΧΟΣ ΚΑΙ ΣΥΝΤΗΡΗΣΗ".

ΣΗΜΕΙΩΣΗ:

Το αυτοκίνητο σας, χρησιμοποιεί στο σύστημα κλιματισμού το ψυκτικό HFO-1234yf, γνωστότερο ως "R-1234yf". Αυτό αντικατέστησε το R-134a σε χρήση στα αυτοκίνητα. Υπάρχουν και άλλα ψυκτικά διαθέσιμα, αλλά στο αυτοκίνητο σας θα πρέπει να χρησιμοποιείτε μόνο το R-1234yf.

ΣΗΜΑΝΤΙΚΗ ΣΗΜΕΙΩΣΗ

Χρησιμοποιώντας λάθος ψυκτικό μπορεί να προκληθεί ζημιά στο σύστημα κλιματισμού του αυτοκινήτου σας. Να χρησιμοποιείτε μόνο το R-1234yf. Μην αναμιγνύετε ή αντικαθιστάτε το ψυκτικό R-1234yf με άλλα.

Κεραία ραδιοφώνου

Τύπος Α



Τύπος Β



Η κεραία ραδιοφώνου που βρίσκεται στην οροφή του αυτοκινήτου είναι αφαιρούμενη. Για να την αφαιρέσετε, στρέψτε την αριστερόστροφα. Για να την επανατοποθετήσετε, στρέψτε την δεξιόστροφα με το χέρι σας.

ΣΗΜΑΝΤΙΚΗ ΣΗΜΕΙΩΣΗ

Για την αποφυγή ζημιάς στην κεραία ραδιοφώνου:

- Αφαιρέστε την κεραία πριν πλύνετε το αυτοκίνητο σε πλυντήριο αυτοκινήτων.
- Αφαιρέστε την κεραία εάν αυτή βρίσκεται σε οποιοδήποτε εμπόδιο όπως στην οροφή του γκαράζ ή στην κουκούλα του αυτοκινήτου.

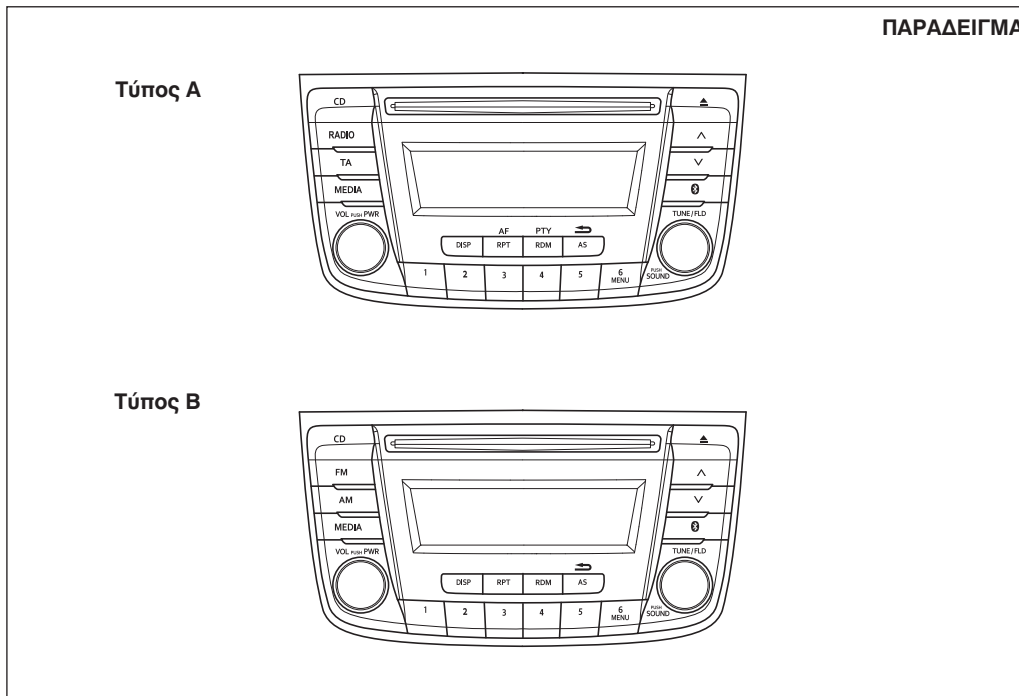
Τοποθέτηση πομπών ραδιοσυχνοτήτων

ΣΗΜΕΙΩΣΗ:

Εάν προτίθεστε να εγκαταστήσετε ραδιοπομπό στο αυτοκίνητο σας (RF) ανατρέξτε στο "Τοποθέτηση ραδιοπομπού (RF)" στο τέλος του εγχειριδίου.

ΣΗΜΑΝΤΙΚΗ ΣΗΜΕΙΩΣΗ

Η λανθασμένη τοποθέτηση συστημάτων κινητής τηλεφωνίας ή ραδιοπομπού μπορεί να έχει σαν αποτέλεσμα την ηλεκτρονική δυσλειτουργία του συστήματος ανάφλεξης ή οποιοδήποτε άλλου ηλεκτρικού συστήματος και να δημιουργηθούν προβλήματα στις επιδόσεις του αυτοκινήτου. Απευθυνθείτε στον Επίσημο Συνεργάτη SUZUKI για πληροφορίες.

Ηχοσύστημα (Τύπος A / Τύπος B) (προαιρετικός εξοπλισμός)

Τύπος A: Ραδιόφωνο AM/FM/DAB και CD Player με λειτουργία Bluetooth®

Τύπος B: Ραδιόφωνο AM/FM και CD Player με λειτουργία Bluetooth®

Προφυλάξεις

▲ ΠΡΟΕΙΔΟΠΟΙΗΣΗ

Εάν η προσοχή σας κατά την οδήγηση αποσπάται από τον χειρισμό του ηχοσυστήματος, μπορεί να προκληθεί ατύχημα. Εάν η ένταση του ηχοσυστήματος είναι υψηλή, δεν θα σας επιτρέψει να ακούτε θορύβους που προέρχονται από την κυκλοφορία και τα άλλα αυτοκίνητα.

- Να έχετε πάντοτε την προσοχή σας στην οδήγηση και στη κυκλοφορία. Μην αποσπάτε την προσοχή σας με τον χειρισμό ή την παρακολούθηση της οθόνης του ηχοσυστήματος.
- Εξοικειωθείτε με τον τρόπο λειτουργίας του ηχοσυστήματος πριν από την οδήγηση.
- Προρυθμίστε τους αγαπημένους σας ραδιοφωνικούς σταθμούς πριν την οδήγηση, ώστε να μπορείτε να τους επιλέγετε γρήγορα.
- Ρυθμίστε την ένταση του ήχου σε τέτοιο επίπεδο ώστε να σας επιτρέπει να ακούτε τους θορύβους που προέρχονται από την κυκλοφορία και τα άλλα αυτοκίνητα.

Οπτικοί δίσκοι (CD)

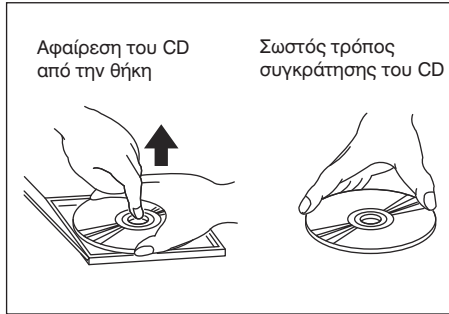
Προφυλάξεις

- Όταν η θερμοκρασία στο εσωτερικό του αυτοκινήτου είναι πολύ χαμηλή και το CD player χρησιμοποιηθεί μόλις θέσετε σε λειτουργία τη θέρμανση, μπορεί να δημιουργηθεί υγρασία πάνω στο δίσκο (CD) ή στα οπτικά μέρη του CD player, με πιθανό αποτέλεσμα να μην είναι δυνατή η σωστή αναπαραγωγή του CD. Αν σχηματιστεί υγρασία πάνω στο δίσκο, σκουπίστε τη με ένα μαλακό ύφασμα. Αν σχηματιστεί υγρασία στα οπτικά μέρη του CD player, μην το χρησιμοποιήσετε για περίπου μία ώρα, ώστε να αφυγρανωθούν κανονικά.
- Η οδήγηση σε εξαιρετικά ανώμαλους δρόμους προκαλεί σοβαρούς κραδασμούς, με πιθανό αποτέλεσμα το CD να «πηδάει».
- Αυτή η μονάδα χρησιμοποιεί ένα μηχανισμό ακριβείας. Ακόμα και στην περίπτωση που προκύψει κάποιο πρόβλημα, μην ανοίγετε το πλαίσιο, μην αποσυναρμολογείτε τη συσκευή και μη γυαλίζετε τα περιστρεφόμενα μέρη. Παρακαλούμε απευθυνθείτε σε Εξουσιοδοτημένο Συνεργάτη SUZUKI για να ελέγξει το σύστημα.

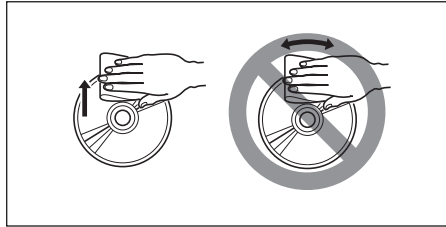
Προσοχή στο Χειρισμό



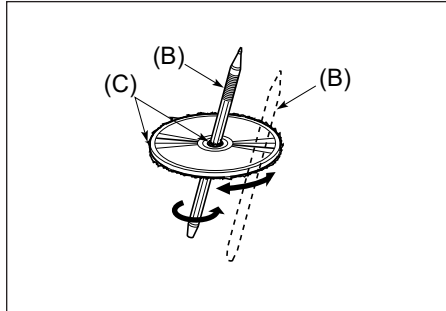
Αυτή η συσκευή έχει σχεδιαστεί να αναπαράγει CD που φέρουν το σήμα (A). Δεν μπορεί να αναπαράγει άλλους τύπους δίσκων.



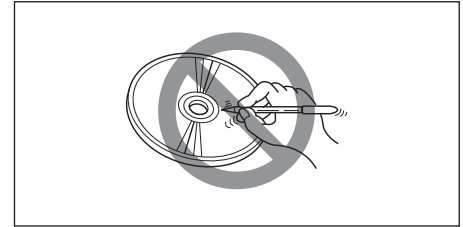
Για να αφαιρέσετε το CD από τη θήκη του, πιέστε προς τα κάτω στο κέντρο της θήκης και ανασηκώστε το CD, κρατώντας το προσεκτικά από την περιφέρειά του.
 Να κρατάτε πάντα το CD από την περιφέρειά του.
 Μην αγγίζετε ποτέ την επιφάνεια του CD.



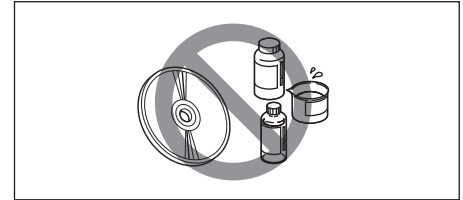
Για να καθαρίσετε δαχτυλιές και σκόνη, χρησιμοποιήστε ένα μαλακό ύφασμα και σκουπίστε σε ευθεία φορά από το κέντρο του δίσκου προς την περιφέρειά του.



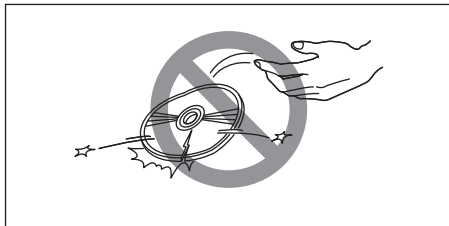
Οι καινούργιοι δίσκοι CD ίσως έχουν γρέζι στην περιφέρειά τους. Σε αυτή την περίπτωση, η συσκευή μπορεί να μη λειτουργήσει ή ο ήχος να διακόπτεται. Χρησιμοποιήστε ένα στυλό (B) για να αφαιρέσετε το γρέζι (C) από την περιφέρεια του CD, πριν το βάλετε στο CD player.



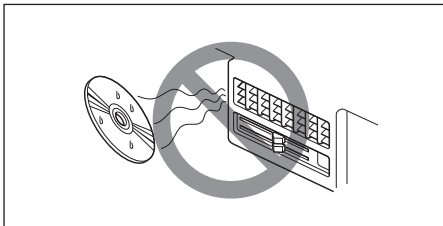
Μην κολλάτε ποτέ ετικέτες στην επιφάνεια των CD και μη γράφετε πάνω τους με μολύβι και στυλό.



Μη χρησιμοποιείτε διαλυτικές ουσίες, όπως απορρυπαντικά από αυτά που διατίθενται στην αγορά, ή νέφτι και μην ψεκάζετε αντιστατικά υγρά για να καθαρίσετε τους δίσκους CD.



Μην εισάγετε στη συσκευή χαραγμένους, παραμορφωμένους ή σπασμένους δίσκους CD κ.λπ. Η χρήση τέτοιων δίσκων CD θα προκαλέσει ζημιά στη συσκευή ή θα εμποδίσει τη σωστή λειτουργία της.



Μην αφήνετε εκτεθειμένους τους δίσκους CD στην ηλιακή ακτινοβολία ή σε οποιαδήποτε πηγή θερμότητας.

ΣΗΜΕΙΩΣΗ:

- *Μη χρησιμοποιείτε μεμβράνες προστασίας CD από αυτές που διατίθενται στο εμπόριο ή CD που προστατεύονται από επιφάνειες σταθεροποίησης κ.λπ. Μπορεί να παγιδευτούν από τον εσωτερικό μηχανισμό και να καταστρέψουν το CD.*
- *Οι δίσκοι CD με δυνατότητα εγγραφής (CD-R) ίσως να μην μπορέσουν να αναπαραχθούν από αυτή τη συσκευή, εξαιτίας του τρόπου εγγραφής τους.*
- *Οι δίσκοι CD με δυνατότητα επανεγγραφής (CD-RW) δεν μπορούν να αναπαραχθούν από αυτή τη συσκευή.*

▲ ΠΡΟΕΙΔΟΠΟΙΗΣΗ

Αυτό αποτελεί προϊόν ακτίνων λέιζερ κατηγορίας I. Η χρήση των χειριστηρίων ή οι ρυθμίσεις στην απόδοση με τρόπο διαφορετικό από αυτόν που περιγράφεται μπορεί να οδηγήσει σε έκθεση σε επικίνδυνη ακτινοβολία.

Μην ξεμοντάρετε και μην προσπαθήσετε να επισκευάσετε την μονάδα ηχοσυστήματος μόνοι σας. Για οποιαδήποτε επισκευή απευθυνθείτε σε εξειδικευμένο συνεργείο.



Το λογότυπο και η ονομασία Bluetooth® είναι σήμα κατατεθέν της Bluetooth SIG, Inc.

Σταματήστε την χρήση μιας συσκευής Bluetooth® όποτε αυτό απαιτείται.

Η συσκευή αυτή χρησιμοποιεί συχνότητες επικοινωνιών με άλλα ιδιωτικά ή δημόσια συστήματα επικοινωνιών. Θα πρέπει να σταματήσετε αμέσως την χρήση αυτής της συσκευής εφόσον ενημερωθείτε ότι δημιουργεί παρεμβολές σε άλλες ασύρματες επικοινωνίες.



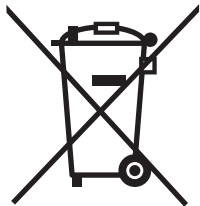
Η επικαιροποιημένη “ΔΗΛΩΣΗ ΣΥΜΜΟΡΦΩΣΗΣ” (DoC) είναι διαθέσιμη στην διαδικτυακή διεύθυνση:

<http://www.ptc.panasonic.eu/>

Στην συνέχεια αναζητήστε την εισάγοντας το παρακάτω κωδικό μοντέλου στο πεδίο “Keyword”

Κωδικός μοντέλου: AZ1601

Πληροφορίες σχετικά με την απόρριψη ηλεκτρικών και ηλεκτρονικών συσκευών (ιδιώτες)



Το σύμβολο αυτό σε προϊόντα ή συνοδευόμενα έντυπα σημαίνει ότι οι χρησιμοποιημένες ηλεκτρικές ή ηλεκτρονικές συσκευές δεν θα πρέπει να απορρίπτονται μαζί με τα υπόλοιπα οικιακά σκουπίδια.

Για την σωστή ανακύκλωση αυτών των συσκευών απευθυνθείτε στα ανάλογα κέντρα συλλογής. Εναλλακτικά, σε μερικές χώρες είναι εφικτό να επιστρέφονται αυτές οι συσκευές στον τοπικό αντιπρόσωπο κατά την αγορά ενός αντίστοιχου προϊόντος.

Η σωστή απόρριψη των συσκευών αυτών βοηθά στη προστασία του περιβάλλοντος και της ανθρώπινης υγείας. Η ανακύκλωση υλικών βοηθά στην εξοικονόμηση των φυσικών πόρων. Για περισσότερο λεπτομερείς πληροφορίες σχετικά με την απόρριψη ή την ανακύκλωση των χρησιμοποιημένων συσκευών απευθυνθείτε στο Επίσημο Συνεργάτη SUZUKI.

Για επαγγελματίες στην Ευρωπαϊκή Ένωση

Εάν επιθυμείτε να απορρίψετε τέτοιου είδους συσκευές, παρακαλούμε επικοινωνήστε με τον αντιπρόσωπο για περισσότερες λεπτομέρειες.

Πληροφορίες για την απόρριψη σε χώρες εκτός Ευρωπαϊκής Ένωσης

Το σύμβολο αυτό έχει ισχύ μόνο σε χώρες της Ε.Ε..

Εάν επιθυμείτε να απορρίψετε τέτοιου είδους συσκευές, παρακαλούμε επικοινωνήστε με τον αντιπρόσωπο για να πληροφορηθείτε τον σωστό τρόπο απόρριψής τους.

Κεφάλαιο 15 του Κανονισμού FCC

Κωδικός αναγνώρισης FCC: ACJ932AZ1601

Οποιοσδήποτε αλλαγές ή μετατροπές στην συσκευή αυτή μπορούν να ακυρώσουν την δυνατότητα χειρισμού.

ΣΗΜΕΙΩΣΗ:

Κατάλληλα μονωμένα και γειωμένα καλώδια και σύνδεσμοι πρέπει να χρησιμοποιούνται για την σύνδεση με υπολογιστές και/ή περιφερειακά ώστε να συμβαδίζουν με τις οδηγίες FCC.

⚠ ΠΡΟΕΙΔΟΠΟΙΗΣΗ

Αυτό αποτελεί προϊόν ακτίνων λέιζερ κατηγορίας I. Η χρήση των χειριστηρίων ή οι ρυθμίσεις στην απόδοση με τρόπο διαφορετικό από αυτόν που περιγράφεται μπορεί να οδηγήσει σε έκθεση σε επικίνδυνη ακτινοβολία.

Μην ξεμοντάρετε και μην προσπαθήσετε να επισκευάσετε την μονάδα ηχοσυστήματος μόνοι σας. Για οποιαδήποτε επισκευή απευθυνθείτε σε εξειδικευμένο συνεργείο.



Το λογότυπο και η ονομασία Bluetooth® είναι σήμα κατατεθέν της Bluetooth SIG, Inc.

ΣΗΜΕΙΩΣΗ:

Η συσκευή αυτή συμμορφώνεται με τα όρια έκθεσης σε ακτινοβολία της οδηγίας FCC και πληρεί τις προϋποθέσεις που αναφέρονται στο συμπλήρωμα C του ΟΕΤ65. για ανεξέλεγκτο εξοπλισμό ραδιοσυχνότητων. Η συσκευή αυτή έχει πολύ χαμηλό επίπεδο ενέργειας ραδιοσυχνότητων ο οποίος δεν συμβαδίζει με την μέγιστη επιτρεπόμενη τιμή. Αλλά θα πρέπει να είναι εγκατεστημένη και να λειτουργεί σε απόσταση τουλάχιστον 20 εκ. από το ανθρώπινο σώμα (εξαιρουμένων των άκρων: χέρια, καρποί, πόδια, και αστράγαλοι).

Σταματήστε την λειτουργία και χρήση Bluetooth® όποτε αυτό απαιτείται

Η συσκευή αυτή χρησιμοποιεί τις συχνότητες επικοινωνιών άλλων ιδιωτικών ή δημόσιων δικτύων όπως είναι το ασύρματο δίκτυο LAN και άλλοι πομποί ασύρματης επικοινωνίας.

Θα πρέπει να σταματήσετε αμέσως την λειτουργία και χρήση αυτής της συσκευής εφόσον ενημερωθείτε ότι δημιουργείται κάποια παρεμβολή σε άλλα συστήματα επικοινωνιών.

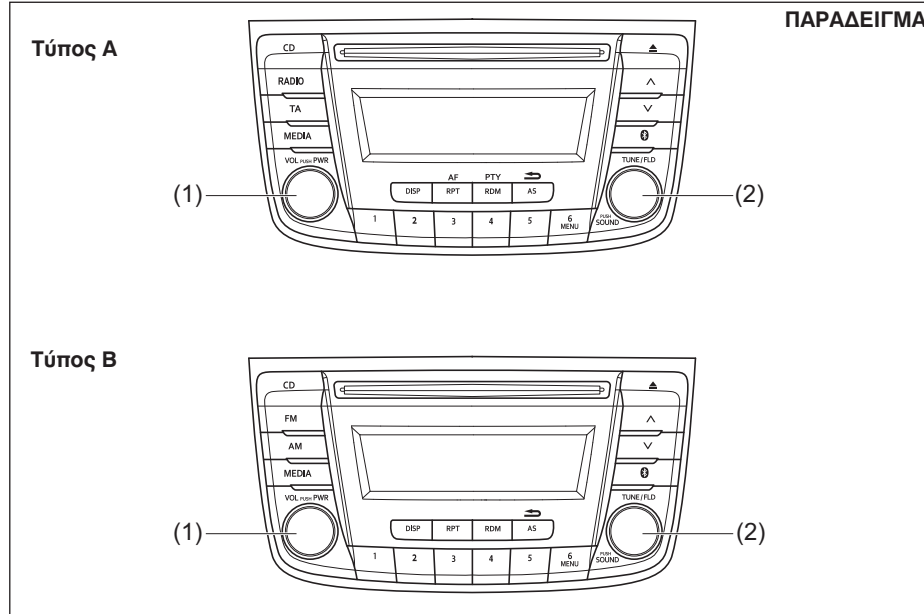
ΣΗΜΕΙΩΣΗ:

Αυτή η συσκευή έχει δοκιμαστεί και είναι συμβατή με τους περιορισμούς του Κεφαλαίου 15 της Οδηγίας FCC. Αυτοί οι περιορισμοί έχουν σχεδιαστεί για να παρέχουν προστασία από επιβλαβείς παρεμβολές σε μία οικιακή εγκατάσταση.

Η συσκευή αυτή παράγει, χρησιμοποιεί και εκπέμπει σήμα ραδιοσυχνοτήτων και εάν δεν χρησιμοποιηθεί σωστά μπορεί να προκαλέσει επιβλαβείς παρεμβολές στις τηλεπικοινωνίες. Ωστόσο, δεν παρέχεται εγγύηση ότι δεν θα προκληθεί παρεμβολή. Εάν αυτή η συσκευή προκαλεί παρεμβολές σε τηλεοπτική ή ραδιοφωνική λήψη, ο χρήστης θα πρέπει να διορθώσει την παρεμβολή με τα παρακάτω μέτρα:

- *Αλλάξτε τον προσανατολισμό ή την θέση της κεραίας λήψης.*
- *Αυξήστε την απόσταση μεταξύ της συσκευής και του δέκτη.*
- *Συνδέστε την συσκευή σε διαφορετικό κύκλωμα ή πρίζα από εκείνη του δέκτη.*
- *Συμβουλευτείτε τον αντιπρόσωπο ή έναν εξειδικευμένο τεχνικό.*
- *Η συσκευή δεν θα πρέπει να λειτουργεί σε συνδιασμό με άλλη κεραία ή πομπό.*

Βασική λειτουργία



Διακόπτης τροφοδοσίας ON/OFF

Πιέστε το διακόπτη τροφοδοσίας VOL PUSH PWR (1). Η συσκευή λειτουργεί στην κατάσταση που ήταν όταν έσβησε την τελευταία φορά.

Αύξηση/Μείωση ήχου

Περιστρέψτε τον επιλογέα έντασης ήχου VOL PUSH PWR (1).

Στρέφοντας τον δεξιόστροφα αυξάνετε την ένταση και αριστερόστροφα μειώσετε την ένταση.

ΣΗΜΕΙΩΣΗ:

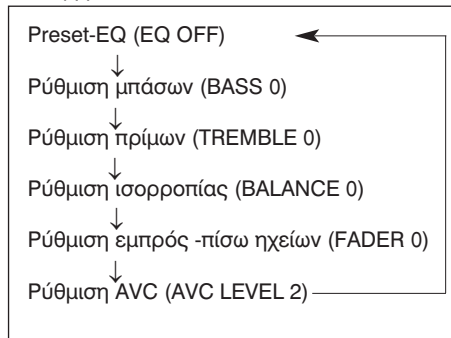
Κατά την οδήγηση, ρυθμίζετε την ένταση σε τέτοιο επίπεδο ώστε οι θόρυβοι που προέρχονται από την κυκλοφορία και τα άλλα αυτοκίνητα να γίνονται αντηχητοί.

(1) Επιλογέας VOL PUSH PWR

(2) Επιλογέας TUNE/FLD PUSH SOUND

Ρύθμιση μπάσων/πρίμων/ισορροπίας/εμπρός πίσω ηχείων

- 1) Πατήστε τον επιλογέα TUNE/FLD PUSH SOUND (2). Κάθε φορά που πατάτε τον επιλογέα οι ρυθμίσεις του ήχου διαφοροποιούνται ως εξής:



- 2) Στρέψτε τον επιλογέα TUNE/FLD PUSH SOUND (2) για να ρυθμίσετε τον ήχο.

Ρύθμιση AVC (Αυτόματος έλεγχος έντασης ήχου)

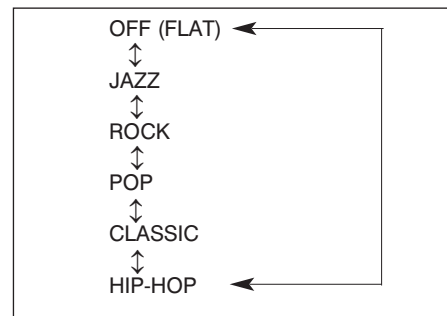
Το σύστημα αυτό ρυθμίζει αυτόματα (αυξάνει/μειώνει) την ένταση του ήχου ανάλογα της ταχύτητας κίνησης του αυτοκινήτου. Το σύστημα διαθέτει τρία επιλέξιμα επίπεδα (LEVEL OFF, 1, 2, 3). Η ένταση του ήχου αυξάνει ταυτόχρονα με το επιλεγμένο επίπεδο.

- 1) Πατήστε τον επιλογέα TUNE/FLD PUSH SOUND (2) μέχρι να επιλεγεί η κατάσταση AVC.
- 2) Στρέψτε τον επιλογέα TUNE/FLD PUSH SOUND (2) για να επιλέξετε το επιθυμητό επίπεδο έντασης ήχου. (Αρχική ρύθιση: LEVEL 2)

Preset-EQ

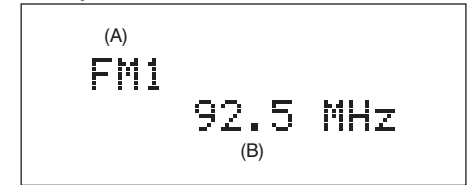
Το προρρυθμισμένο EQ ανακαλεί διαφορετικούς τύπους μουσικής ανάλογα με τα επιλεγμένα τραγούδια.

- 1) Πατήστε τον επιλογέα TUNE/FLD PUSH SOUND (2) αρκετές φορές και μέχρι να επιλεγεί η κατάσταση PRESET-EQ.
- 2) Στρέψτε τον επιλογέα TUNE/FLD PUSH SOUND (2). Κάθε φορά που στρέφετε τον επιλογέα οι ρυθμίσεις PRESET-EQ διαφοροποιούνται ως εξής:

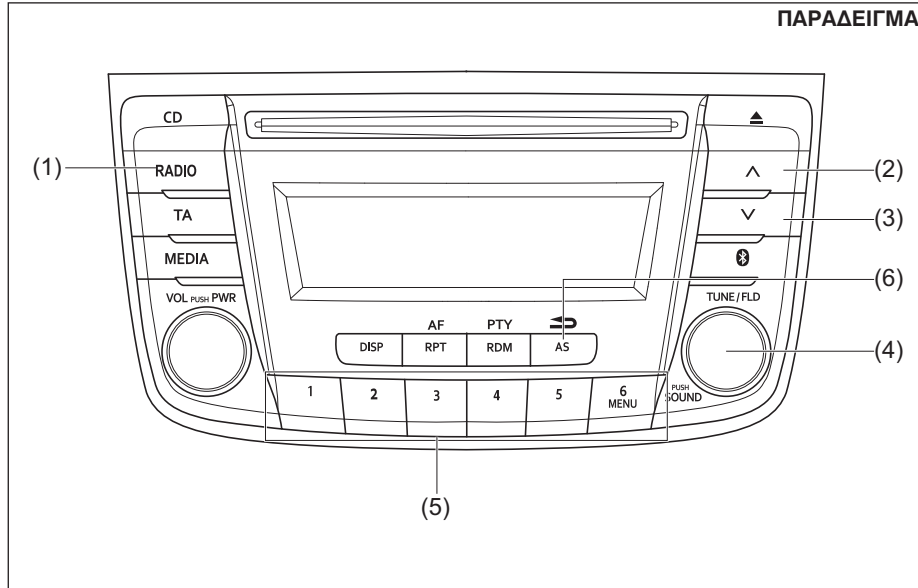


Ακρόαση ραδιοφώνου (Τύπος A)

Οθόνη



(A) Ζώνη
(B) Συχνότητα

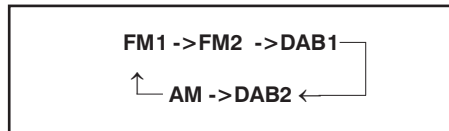


- | | |
|--|----------------------------------|
| 1) Μπουτόν "RADIO" | 2) Μπουτόν αναζήτησης (UP) |
| 3) Μπουτόν αναζήτησης (DOWN) | 4) Επιλογέας TUNE/FLD PUSH SOUND |
| 5) Μπουτόν προεπιλεγμένων σταθμών ([1] ως [6]) | 6) Μπουτόν AS |

Επιλογή ζώνης συχνότητας

Πατήστε τον μπουτόν RADIO (1).

Κάθε φορά που πατάτε αυτό το μπουτόν, η ζώνη συχνότητας αλλάζει ως εξής:



Αναζήτηση σταθμού

Πατήστε τα μπουτόν αναζήτησης (2) ή (3). Η μονάδα σταματά την αναζήτηση στη συχνότητα που εκπέμπει ένας ραδιοφωνικός σταθμός.

ΣΗΜΕΙΩΣΗ:

Εάν είναι ενεργό το AF η μονάδα σαρώνει μόνο σταθμούς RDS (σύστημα ραδιοφωνικών δεδομένων).

Χειροκίνητη αναζήτηση σταθμού

Στρέψτε τον επιλογέα TUNE/FLD PUSH SOUND (4).

Η συχνότητα που επιλέξατε εμφανίζεται στην οθόνη.

Προεπιλεγμένη θέση σταθμών

- 1) Επιλέξτε τον σταθμό της αρσεκείας σας.
- 2) Κρατήστε πατημένο ένα από τα μπουτόν προεπιλεγμένων σταθμών ([1] ως [6]) για περισσότερο από 2 δευτερόλεπτα για να αποθηκευτεί η επιλογή σας.

Αυτόματη αποθήκευση

Κρατήστε πατημένο το μπουτόν AS (6) για περισσότερο από 2 δευτερόλεπτα.

6 σταθμοί με καλή λήψη θα αποθηκευθούν αυτόματα στα μπουτόν προεπιλεγμένων σταθμών (5) με σειρά ξεκινώντας από τον σταθμό με την μικρότερη συχνότητα.

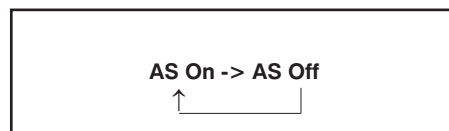
ΣΗΜΕΙΩΣΗ:

- Η αυτόματη αποθήκευση σταθμών μπορεί να αναιρεθεί πατώντας τον μπουτόν AS (6) όταν πραγματοποιείτε αυτόματη αποθήκευση.
- Όταν πραγματοποιείτε αυτόματη αποθήκευση, τα δεδομένα που υπάρχουν ήδη αποθηκευμένα διαγράφονται.
- Εάν υπάρχουν διαθέσιμοι λιγότεροι από 6 σταθμούς που μπορούν να αποθηκευθούν, δεν θα αποθηκευτεί κανένας σταθμός στα υπόλοιπα μπουτόν προεπιλεγμένων σταθμών (5).
- Στην αυτόματη αποθήκευση μπορούν να αποθηκευτούν 6 σταθμοί για τις ζώνες συχνότητας FM1 FM2 και 6 σταθμοί για την ζώνη MW.
- Εάν είναι ενεργοποιημένη η επιλογή AF, η μονάδα αναζητεί μόνο σταθμούς RDS (σύστημα ραδιοφωνικών δεδομένων).

Αυτόματη αποθήκευση ON/OFF

Πατήστε το μπουτόν AS (6).

Κάθε φορά που πατάτε αυτό το μπουτόν, η κατάσταση αλλάζει ως εξής:

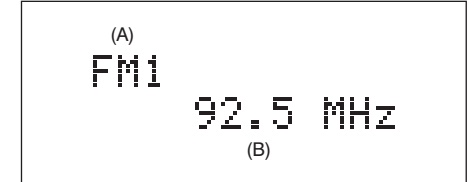


Λήψη ραδιοφώνου

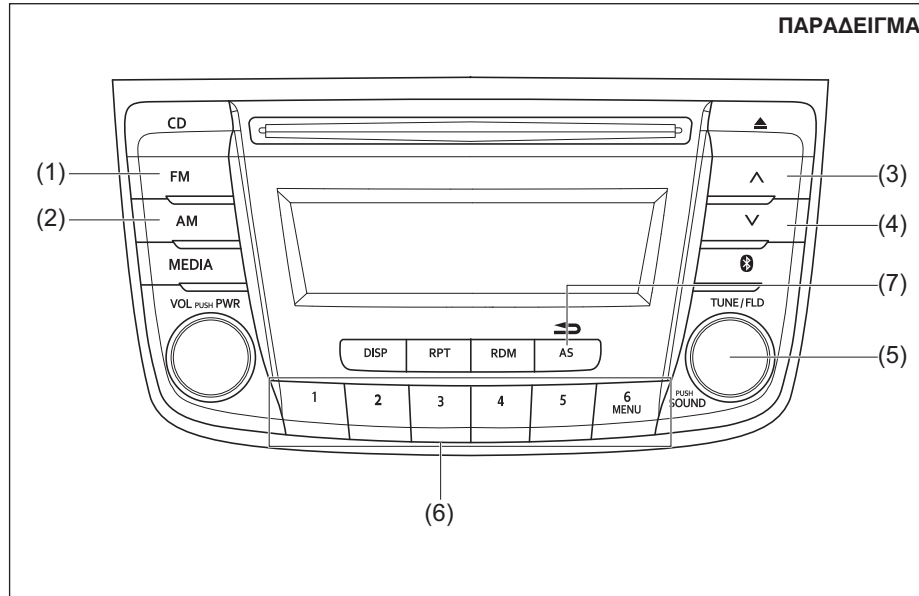
Η λήψη του ραδιοφώνου επηρεάζεται από το περιβάλλον, τις ατμοσφαιρικές συνθήκες, την ένταση του ραδιοφωνικού σήματος ή και την απόσταση από τον πομπό του σταθμού. Βουνά ή κτίρια που βρίσκονται κοντά μπορεί να επηρεάσουν την λήψη ραδιοφωνικού σήματος. Η κακή ποιότητα του ραδιοφωνικού σήματος επηρεάζεται επίσης από την ηλεκτρική τάση καθώς και από τα καλώδια υψηλής τάσης.

Ακρόαση ραδιοφώνου (Τύπος Β)

Οθόνη



(A) Ζώνη
(B) Συχνότητα



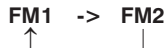
- 1) Μπουτόν "FM"
- 2) Μπουτόν AM
- 3) Μπουτόν αναζήτησης (UP)
- 4) Μπουτόν αναζήτησης (DOWN)
- 5) Επιλογέας TUNE/FLD PUSH SOUND
- 7) Μπουτόν AS

- 3) Μπουτόν αναζήτησης (DOWN)
- 4) Μπουτόν αναζήτησης (DOWN)
- 6) Μπουτόν προεπιλεγμένων σταθμών ([1] ως [6])

Επιλογή ζώνης συχνοτήτων

Πατήστε τον μπουτόν FM (1).

Κάθε φορά που πατάτε αυτό το μπουτόν, η ζώνη συχνοτήτων αλλάζει ως εξής:



FM1 -> FM2

Αναζήτηση σταθμού

Πατήστε τα μπουτόν αναζήτησης (3) ή (4). Η μονάδα σταματά την αναζήτηση στη συχνότητα που εκπέμπει ένας ραδιοφωνικός σταθμός.

Χειροκίνητη αναζήτηση σταθμού

Στρέψτε τον επιλογέα TUNE/FLD PUSH SOUND (5).

Η συχνότητα που επιλέξατε εμφανίζεται στην οθόνη.

Προεπιλεγμένη θέση σταθμών

- 1) Επιλέξτε τον σταθμό της αρεσκείας σας.
- 2) Κρατήστε πατημένο ένα από τα μπουτόν προεπιλεγμένων σταθμών ([1] ως [6]) για περισσότερο από 2 δευτερόλεπτα για να αποθηκευτεί η επιλογή σας.

Αυτόματη αποθήκευση

Κρατήστε πατημένο το μπουτόν AS (7) για περισσότερο από 2 δευτερόλεπτα.

6 σταθμοί με καλή λήψη θα αποθηκευθούν αυτόματα στα μπουτόν προεπιλεγμένων σταθμών (5) με σειρά ξεκινώντας από τον σταθμό με την μικρότερη συχνότητα.

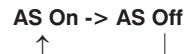
ΣΗΜΕΙΩΣΗ:

- Η αυτόματη αποθήκευση σταθμών μπορεί να αναιρεθεί πατώντας τον μπουτόν AS (7) όταν πραγματοποιείτε αυτόματη αποθήκευση.
- Όταν πραγματοποιείτε αυτόματη αποθήκευση, τα δεδομένα που υπάρχουν ήδη αποθηκευμένα διαγράφονται.
- Εάν υπάρχουν διαθέσιμοι λιγότεροι από 6 σταθμούς που μπορούν να αποθηκευθούν, δεν θα αποθηκευτεί κανένας σταθμός στα υπόλοιπα μπουτόν προεπιλεγμένων σταθμών (6).
- Στην αυτόματη αποθήκευση μπορούν να αποθηκευθούν 6 σταθμοί για τις ζώνες συχνοτήτων FM1 FM2 και 6 σταθμοί για την ζώνη AM.

Αυτόματη αποθήκευση ON/OFF

Πατήστε το μπουτόν AS (7).

Κάθε φορά που πατάτε αυτό το μπουτόν, η κατάσταση αλλάζει ως εξής:

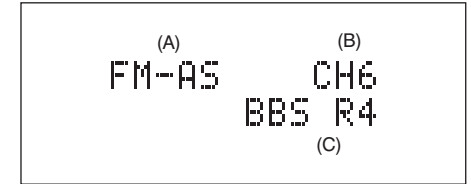


AS On -> AS Off

Λήψη ραδιοφώνου

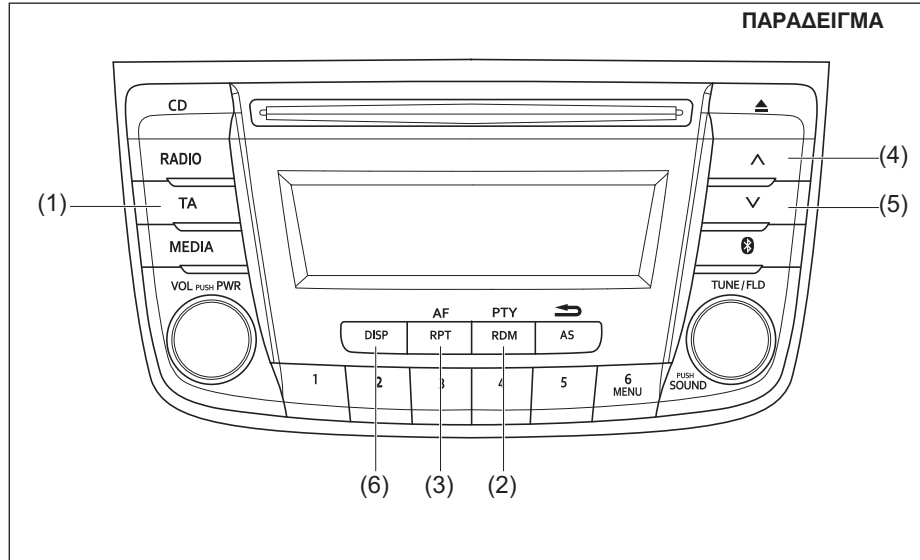
Η λήψη του ραδιοφώνου επηρεάζεται από το περιβάλλον, τις ατμοσφαιρικές συνθήκες, την ένταση του ραδιοφωνικού σήματος ή και την απόσταση από τον πομπό του σταθμού. Βουνά ή κτίρια που βρίσκονται κοντά μπορεί να επηρεάσουν την λήψη ραδιοφωνικού σήματος. Η κακή ποιότητα του ραδιοφωνικού σήματος επηρεάζεται επίσης από την ηλεκτρική τάση καθώς και από τα καλώδια υψηλής τάσης.

Οθόνη



- (A) Ζώνη
- (B) Αριθμός σταθμού
- (C) Όνομα υπηρεσίας (PS)

Λειτουργίες RDS (σύστημα ραδιοφωνικών δεδομένων) (Τύπος A)



- (1) Μπουτόν TA
- (2) Μπουτόν RDM/PTY
- (3) Μπουτόν RPT/AF
- (4) Μπουτόν αναζήτησης (UP)
- (5) Μπουτόν αναζήτησης (DOWN)
- (6) Μπουτόν DISP

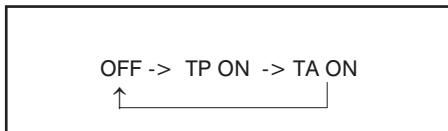
ΛΟΙΠΑ ΧΕΙΡΙΣΤΗΡΙΑ ΚΑΙ ΕΞΟΠΛΙΣΜΟΣ

Πληροφορίες για την κυκλοφορία (TA)

On /Off

Πατήστε το μπουτόν TA (1).

Κάθε φορά που πατάτε το μπουτόν αυτό, η ρύθμιση TA αλλάζει ως εξής:

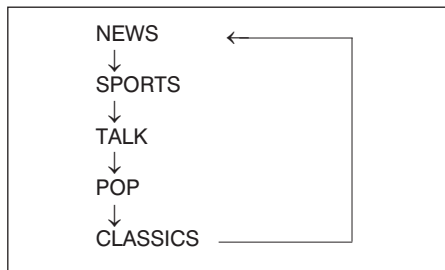


ΣΗΜΕΙΩΣΗ:

- Για να ακούσετε μόνο πληροφορίες σχετικά με την κυκλοφορία ενεργοποιήστε το σύστημα TA. Μόλις ενεργοποιηθεί το σύστημα αυτό, ρυθμίζεται αυτόματα και η ένταση του ήχου.
- Η ένδειξη TP ανάβει όταν είναι ενεργοποιημένο το πρόγραμμα TP. Αναβοσβήνει όταν δεν λαμβάνονται δεδομένα.
- Η ένδειξη "TA" ανάβει όταν το σύστημα είναι ενεργοποιημένο. Επίσης, αναβοσβήνει όταν δεν λαμβάνονται δεδομένα.
- Εάν πατήσετε τα μπουτόν αναζήτησης UP (4) ή DOWN (5) ενώ είναι ενεργοποιημένο το σύστημα TA ή TP η μονάδα αναζητεί σταθμό πληροφοριών TP για την κυκλοφορία.
- Εάν δεν υπάρχει σήμα σταθμού TP, στην οθόνη εμφανίζεται το μήνυμα "TP NOTHING".

Αναζήτηση είδους προγράμματος (PTY)

- 1) Πατήστε το μπουτόν RDM/PTY (2) για να επιλέξετε την κατάσταση PTY.
- 2) Πατήστε το μπουτόν RDM/PTY (2) όταν εμφανίζεται η ένδειξη PTY. Κάθε φορά που πατάτε το μπουτόν η ρύθμιση αλλάζει ως εξής:



- 3) Πατήστε τα μπουτόν αναζήτησης UP (4) ή DOWN (5) ενώ εμφανίζεται η ένδειξη PTY. Η αναζήτηση ξεκινά.

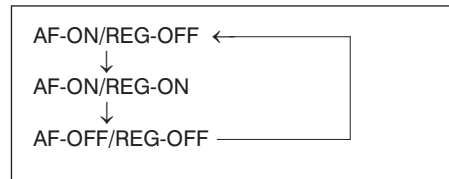
ΣΗΜΕΙΩΣΗ:

Εάν δεν λαμβάνονται δεδομένα PTY, στην οθόνη εμφανίζεται το μήνυμα "NOPTY".

Ενεργοποίηση AF (εναλλακτική συχνότητα)

Πατήστε το μπουτόν RPT/AF (3).

Κάθε φορά που πατάτε το μπουτόν αυτό, η ρύθμιση AF αλλάζει ως εξής:



AF: Εάν το σήμα λήψης είναι αδύνατο, αυτόματα γίνεται ανίχνευση του ίδιου προγράμματος σε συχνότητα με καλό σήμα λήψης.
REG: Η επιλογή REG ενεργοποιείται όταν έχει γίνει ανίχνευση εναλλακτικής συχνότητας με το σύστημα AF ενεργοποιημένο.

ΣΗΜΕΙΩΣΗ:

Η ένδειξη "AF" ανάβει όταν το σύστημα είναι ενεργοποιημένο. Επιπρόσθετα όταν ενεργοποιείται η επιλογή REG ανάβει και η αντίστοιχη ένδειξη.

Ετοιμότητα μετάδοσης πληροφοριών TA

Όταν η μονάδα λαμβάνει δεδομένα για την κυκλοφοριακή κίνηση ενώ ο διακόπτης TA είναι στη θέση ON στη λειτουργία CD, USB, iPod® AUX, DAB ή Bluetooth® τότε μεταπηδά αυτόματως στη λειτουργία του ραδιοφώνου. Επιστρέφει στην προηγούμενη λειτουργία μετά το τέλος της μετάδοσης των πληροφοριών για την κίνηση.

ΣΗΜΕΙΩΣΗ:

Εάν δεν μπορεί να ληφθεί σήμα σταθμού TP, η μονάδα παραμένει σε ετοιμότητα TA, και αυτόματα ανιχνεύει σταθμό TP.

ΕΟΝ (Πληροφορίες διαφορετικού δικτύου)

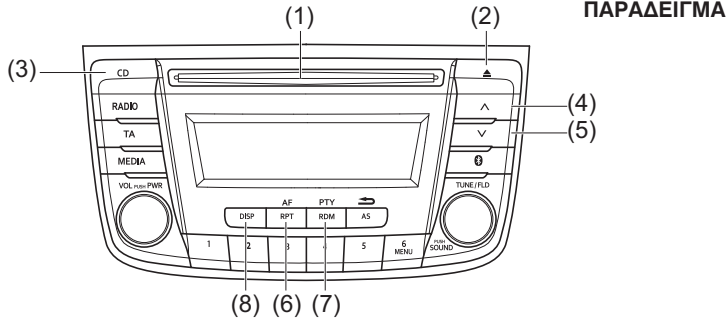
Όταν λαμβάνετε δεδομένα ΕΟΝ με ενεργοποιημένο το TP ή TA, η ένδειξη ΕΟΝ ανάβει και οι πληροφορίες για την κυκλοφορία από κάποιο άλλο δίκτυο επιτρέπεται να ληφθούν.

Λήψη έκτακτων ανακοινώσεων

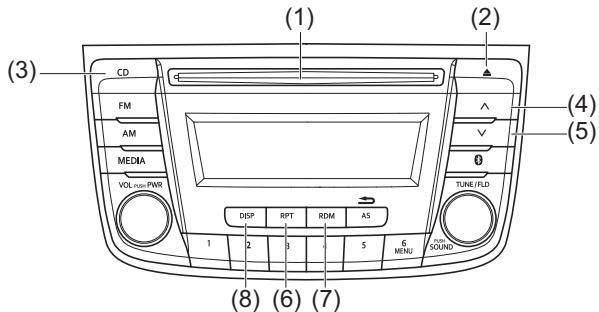
Οι έκτακτες ανακοινώσεις λαμβάνονται και εμφανίζονται αυτόματα στην οθόνη.

Ακρόαση CD

Τύπος A



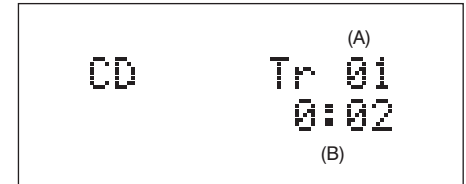
Τύπος B



- (1) Υποδοχή
- (3) Μπουτόν CD
- (5) Μπουτόν αναζήτησης (DOWN)
- (7) Μπουτόν RDM

- (2) Μπουτόν εξαγωγής δίσκου (Eject)
- (4) Μπουτόν αναζήτησης (UP)
- (6) Μπουτόν RPT
- (8) Μπουτόν DISP

Οθόνη



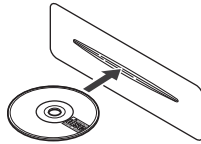
- (A) Αριθμός τραγουδιού
- (B) Διάρκεια αναπαραγωγής

ΣΗΜΕΙΩΣΗ:

Αυτή η μονάδα δεν υποστηρίζει CD 8εκ. (μερικές φορές αναφέρονται "mini single CD" (3-inch CD) "CD3" κλπ.).



- Δίσκοι CD που δεν φέρουν το σύμβολο (A) δεν μπορούν να χρησιμοποιηθούν.
- Μερικοί δίσκοι τύπου CD-R/CD-RW δεν μπορούν να χρησιμοποιηθούν.



- Ένας δίσκος CD τοποθετείται με την ετικέτα του προς τα πάνω.
- Όταν υπάρχει ένας δίσκος CD στην μονάδα, είναι αδύνατον να εισαγάγετε άλλον εάν δεν έχετε αφαιρέσει τον προηγούμενο. Μην εξασκείτε δύναμη για να εισάγετε ένα δίσκο CD στην υποδοχή.

ΣΗΜΑΝΤΙΚΗ ΣΗΜΕΙΩΣΗ

- Ποτέ μην βάζετε μέσα στην υποδοχή το δάκτυλο σας ή κάποιο αντικείμενο.
- Ποτέ μην εισαγάγετε ένα δίσκο CD που έχει κόλλα από την ετικέτα του. Κάτι τέτοιο μπορεί να μην επιτρέψει στο CD να εξαχθεί με αποτέλεσμα να προκληθεί δυσλειτουργία.

Εισαγωγή δίσκου CD

Εισάγετε έναν δίσκο CD στη υποδοχή (1). Μόλις αυτό εισαχθεί, αρχίζει η αναπαραγωγή του.

Εξαγωγή δίσκου CD

Πατήστε το μπουτόν Eject (2).

Όταν ο κεντρικός διακόπτης βρίσκεται στην θέση "LOCK", και ο δίσκος CD παραμένει για περίπου 15 δευτερόλεπτα θα ξαναρχίσει η αναπαραγωγή του (λειτουργία αυτόματης αναπαραγωγής).

Λειτουργία ασφαλούς εξαγωγής:

Αυτή η λειτουργία επιτρέπει να εξαγάγετε ένα δίσκο CD πατώντας το μπουτόν Eject (2) ακόμα και όταν διακόπτης κινητήρα είναι κλειστός.

ΣΗΜΑΝΤΙΚΗ ΣΗΜΕΙΩΣΗ

Εάν προσπαθήσετε να εξαγάγετε έναν δίσκο CD με δύναμη πριν από την λειτουργία αυτόματης αναπαραγωγής, η επιφάνεια του δίσκου μπορεί να γρατσουνισθεί. Όταν θέλετε να αναπαραγάγετε το CD, προηγουμένως αφαιρέστε το και ξανατοποθετήστε το και πάλι στην υποδοχή.

Ακρόαση ενός δίσκου CD

Όταν ένας δίσκος CD εισαχθεί στην μονάδα, αυτόματα εκκινεί η αναπαραγωγή του.

Όταν ένας δίσκος CD βρίσκεται ήδη μέσα στην μονάδα θα πρέπει να πατήσετε το μπουτόν CD (3) για να ξεκινήσει η αναπαραγωγή του.

Επιλέγοντας ένα τραγούδι

- Πατήστε το μπουτόν αναζήτησης UP (4) για να ακούσετε το επόμενο τραγούδι.
 - Πατήστε το μπουτόν αναζήτησης DOWN (5) δύο φορές για να ακούσετε το προηγούμενο τραγούδι.
- Ότα πατήσετε το μπουτόν αναζήτησης DOWN (5) μία φορά θα ακούσετε το ήδη επιλεγμένο τραγούδι από την αρχή του.

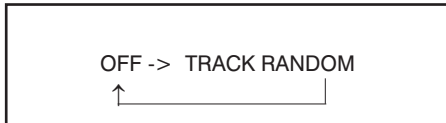
Γρήγορη μετάβαση προς τα μπροστά/προς τα πίσω

- Για να προχωρήσετε γρήγορα προς τα μπροστά πατήστε και κρατήστε πατημένο το μπουτόν αναζήτησης UP (4).
- Για να προχωρήσετε γρήγορα προς τα πίσω πατήστε και κρατήστε πατημένο το μπουτόν αναζήτησης DOWN (5).

Τυχαία ακρόαση

Πατήστε το μπουτόν RDM (7).

Κάθε φορά που πατάτε το μπουτόν αυτό, η ρύθμιση αλλάζει ως εξής:



- **TRACK RANDOM**

Η ένδειξη "RDM" θα ανάψει. Τα τραγούδια του δίσκου CD, θα αναπαραχθούν με τυχαία σειρά.

Επαναλαμβανόμενη αναπαραγωγή

Πατήστε το μπουτόν RPT (6).

Κάθε φορά που πατάτε το μπουτόν αυτό, η ρύθμιση αλλάζει ως εξής:



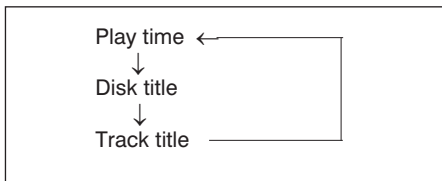
- **TRACK REPEAT**

Η ένδειξη "RPT" θα ανάψει. Το τραγούδι που ήδη αναπαράγεται θα επαναλαμβάνεται.

Αλλαγή οθόνης

Πατήστε το μπουτόν DISP (8).

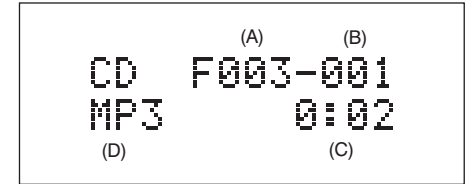
Κάθε φορά που πατάτε το μπουτόν αυτό, η οθόνη αλλάζει ως εξής:



ΣΗΜΕΙΩΣΗ:

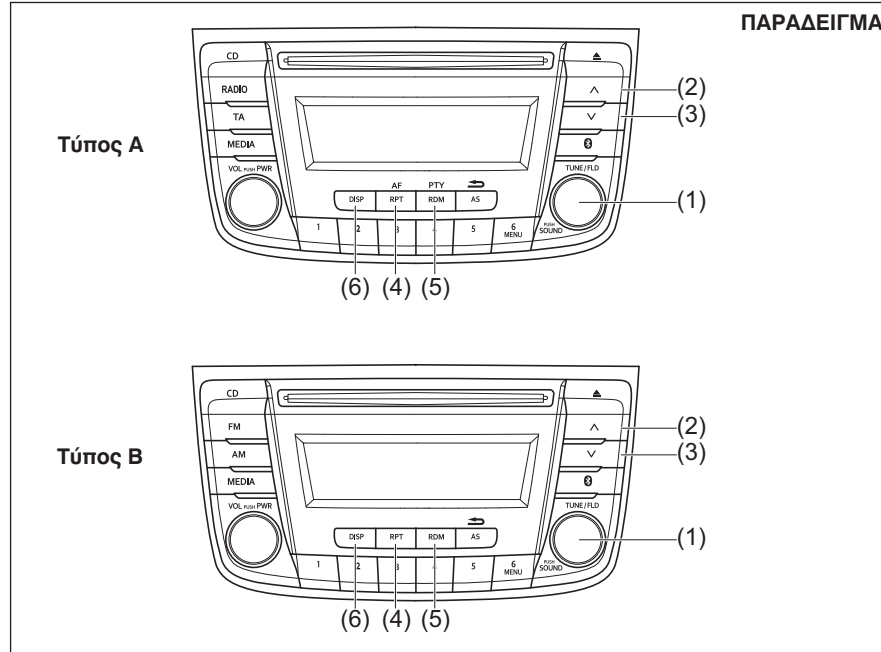
- Η ένδειξη "NOTITLE" θα εμφανιστεί στην οθόνη εφόσον δεν υπάρχει καταχωρημένη πληροφορία στον δίσκο CD που αναπαράγεται.
- Εάν η καταχωρημένη πληροφορία είναι μεγαλύτερη από 16 χαρακτήρες το σύμβολο ">" θα εμφανιστεί στο δεξί άκρο της οθόνης. Κρατώντας πατημένο το μπουτόν DISP (8) για περισσότερο από 1 δευτερόλεπτο στην οθόνη θα εμφανιστεί και το υπόλοιπο κείμενο.

Οθόνη



- (A) Αριθμός φακέλου
- (B) Αριθμός τραγουδιού
- (C) Διάρκεια αναπαραγωγής
- (D) Τύπος δίσκου CD

Ακρόαση Δίσκων CD τύπου MP3/WMA/AAC



- (1) Επιλογέας TUNE/FLD PUSH SOUND
- (2) Μπουτόν αναζήτησης (UP)
- (3) Μπουτόν αναζήτησης (DOWN)
- (4) Μπουτόν RPT
- (5) Μπουτόν RDM
- (6) Μπουτόν DISP

ΛΟΙΠΑ ΧΕΙΡΙΣΤΗΡΙΑ ΚΑΙ ΕΞΟΠΛΙΣΜΟΣ

Επιλογή ενός φακέλου

Στρέψτε τον επιλογέα TUNE/FLD PUSH SOUND (1) για να διαλέξετε έναν φάκελο.

Επιλογή τραγουδιού

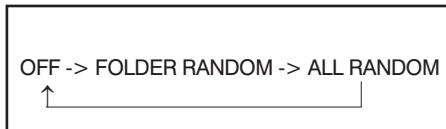
- Πατήστε το μπουτόν αναζήτησης UP (2) για να ακούσετε το επόμενο τραγούδι.
- Πατήστε το μπουτόν αναζήτησης DOWN (3) δύο φορές για να ακούσετε το προηγούμενο τραγούδι.
Όταν πατήσετε το μπουτόν αναζήτησης DOWN (3) μία φορά θα ακούσετε το ήδη επιλεγμένο τραγούδι από την αρχή του.

Γρήγορη μετάβαση προς τα μπροστά/προς τα πίσω

- Για να προχωρήσετε γρήγορα προς τα μπροστά πατήστε και κρατήστε πατημένο το μπουτόν αναζήτησης UP (2).
- Για να προχωρήσετε γρήγορα προς τα πίσω πατήστε και κρατήστε πατημένο το μπουτόν αναζήτησης DOWN (3).

Τυχαία ακρόαση

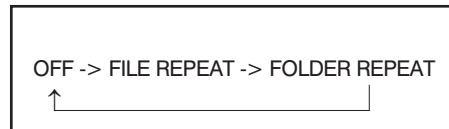
Πατήστε το μπουτόν RDM (5). Κάθε φορά που πατάτε το μπουτόν αυτό, η ρύθμιση αλλάζει ως εξής:



- **FOLDER RANDOM**
Η ένδειξη "F.RDM" θα ανάψει. Τα τραγούδια του τρέχοντος φακέλου, θα αναπαραχθούν με τυχαία σειρά.
- **ALL RANDOM**
Η ένδειξη "RDM" θα ανάψει. Τα τραγούδια του δίσκου CD, θα αναπαραχθούν με τυχαία σειρά.

Επαναλαμβανόμενη αναπαραγωγή

Πατήστε το μπουτόν RPT (4). Κάθε φορά που πατάτε το μπουτόν αυτό, η ρύθμιση αλλάζει ως εξής:

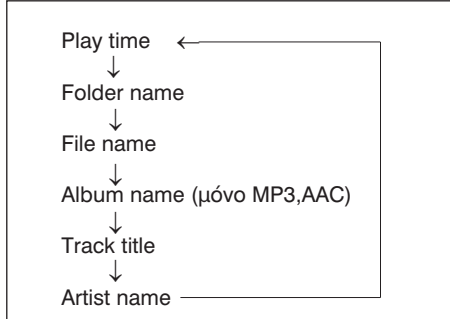


- **FILE REPEAT**
Η ένδειξη "RPT" θα ανάψει. Το τραγούδι που ήδη αναπαράγεται θα επαναλαμβάνεται.
- **FOLDER REPEAT**
Η ένδειξη "F.RPT" θα ανάψει. Τα τραγούδια που περιλαμβάνονται στον φάκελο θα επαναλαμβάνονται.

Αλλαγή οθόνης

Πατήστε το μπουτόν DISP (6).

Κάθε φορά που πατάτε το μπουτόν αυτό, η οθόνη αλλάζει ως εξής:



ΣΗΜΕΙΩΣΗ:

- Η ένδειξη “NOTITLE” θα εμφανιστεί στην οθόνη εφόσον δεν υπάρχει καταχωρημένη πληροφορία στον δίσκο CD που αναπαράγεται.
- Εάν η καταχωρημένη πληροφορία είναι μεγαλύτερη από 16 χαρακτήρες το σύμβολο “>” θα εμφανιστεί στο δεξί άκρο της οθόνης. Κρατώντας πατημένο το μπουτόν DISP (6) για περισσότερο από 1 δευτερόλεπτο στην οθόνη θα εμφανιστεί και το υπόλοιπο κείμενο.

Παρατηρήσεις για MP3/WMA/AAC

Τι είναι το MP3;

MP3 (MPEG Audio Layer3) και MP3 είναι μορφές συμπίεσης ψηφιακού ήχου ευρύτατα διαδεδομένες στους χρήστες ηλεκτρονικών υπολογιστών. Χρησιμοποιώντας αυτές τις μορφές συμπίεσης, μπορείτε να συμπίεσετε μουσικά αρχεία περίπου στο 1/10 του αρχικού όγκου και χωρίς απώλεια της ποιότητας. Αυτό σημαίνει ότι μπορείτε να εγγράψετε το περιχόμενο από περίπου 10 μουσικά CD σε ένα μόνο CD-R/RW δίσκο.

Τι είναι το WMA;

- Είναι συντόμευση του “Windows Media Audio”, μία μορφή συμπίεσης που έχει αναπτυχθεί από την Microsoft.
- Αρχεία WMA των οποίων η διαχείριση ψηφιακών δικαιωμάτων (DRM) είναι ενεργοποιημένη, δεν μπορούν να αναπαραχθούν. Τα σήματα Windows Media™ και Windows® είναι καταχωρημένα από την Microsoft Corporation στις ΗΠΑ και σε άλλες χώρες.

Τι είναι το AAC;

- Είναι συντόμευση του “Advanced Audio Coding”, μία μορφή συμπίεσης που χρησιμοποιείται από αρχεία MPEG2 και MPEG4.

Σημεία που πρέπει να θυμάστε όταν κάνετε αρχεία MP3/WMA/AAC

Κοινά

- Για υψηλής ποιότητας ήχο συνιστάται υψηλός ρυθμός και υψηλή συχνότητα δειγματοληψίας.
- Δεν συνιστάται η επιλογή VBR (Variable Bit Rate) γιατί ο χρόνος αναπαραγωγής δεν εμφανίζεται σωστά και ο ήχος μπορεί να παρουσιάζει διακοπές.
- Η ποιότητα αναπαραγωγής μπορεί να διαφέρει ανάλογα με τις συνθήκες κωδικοποίησης. Για λεπτομέρειες, ανατρέξτε στο εγχειρίδιο χρήσης του λογισμικού κωδικοποίησης και του λογισμικού εγγραφής.

ΣΗΜΑΝΤΙΚΗ ΣΗΜΕΙΩΣΗ

Ποτέ μη βάζετε την επέκταση ονόματος αρχείου «.mp3», «.wma» ή “m4a” σε ένα αρχείο το οποίο δεν έχει τη μορφή MP3/WMA/AAC format.
Αυτό, όχι μόνο θα προκαλέσει ζημιά στα ηχεία αλλά ακόμα και βλάβη στην ακοή σας.

Εγγραφή αρχείων MP3/WMA/AAC σε ένα CD

- Συνιστάται να μην δημιουργείτε ένα δίσκο που περιέχει τόσο αρχεία CD-DA όσο και αρχεία MP3/WMA/AAC.
- Αν υπάρχουν αρχεία CD-DA στον ίδιο δίσκο με τα αρχεία MP3/WMA/AAC, τα τραγούδια μπορεί να μην αναπαράγονται με την επιθυμητή σειρά ή ορισμένα τραγούδια να μην αναπαράγονται καθόλου.
- Όταν αποθηκεύετε δεδομένα MP3 και δεδομένα WMA στον ίδιο δίσκο, χρησιμοποιήστε διαφορετικούς φακέλους για κάθε τύπο δεδομένων.
- Σε ένα δίσκο μην εγγράφετε αρχεία διαφορετικά από τα αρχεία MP3/WMA και περιττούς φακέλους.
- Το όνομα ενός αρχείου MP3/WMA/AAC πρέπει να προστίθεται σύμφωνα με τους κανόνες που περιγράφονται παρακάτω. Επίσης, πρέπει να πληρούν τις προδιαγραφές για κάθε σύστημα αρχείου.
- Η επέκταση αρχείου “.mp3”, “.wma” ή “m4a” πρέπει να αντιστοιχίζεται σε κάθε αρχείο ανάλογα με τη μορφή του.
- Μπορεί να αντιμετωπίσετε προβλήματα κατά την αναπαραγωγή αρχείων MP3/WMA/AAC ή την εμφάνιση πληροφοριών από αρχεία MP3/WMA/AAC που έχουν εγγραφεί με ορισμένα λογισμικά εγγραφής ή εγγραφείς CD.
- Η μονάδα αυτή δεν έχει λειτουργία λίστας αναπαραγωγής.
- Παρόλο που υποστηρίζεται εγγραφή πολλαπλών περιόδων, συνιστάται η χρήση της επιλογής Disc-at-Once.

Μορφές συμπίεσης

MP3

- Ρυθμός Bit rate:
MPEG1 Audio Layer III: 32 k - 320 kbps
MPEG2 Audio Layer III: 8 k - 160 kbps
MPEG2.5 Audio Layer III: 8 k - 160 kbps
- Συχνότητα δειγματοληψίας
MPEG1 Audio Layer III: 32 k/44.1 k/48 kHz
MPEG2 Audio Layer III: 16 k/22.05 k/24 kHz
MPEG2.5 Audio Layer III: 8 k/11.05 k/12 kHz

WMA (Ver.7, Ver.8, Ver.9*)

- Ρυθμός Bit rate CBR 32 k - 320 kbps
- Συχνότητα δειγματοληψίας: 32 k/44,1 k/48 kHz
- * WMA 9 Professional/LossLess/Voice δεν υποστηρίζονται.

AAC*

- Ρυθμός Bit rate ABR 16 k - 320 kbps
- Συχνότητα δειγματοληψίας: 32 k/44.1 k/48 kHz
- * Apple Lossless δεν υποστηρίζεται.

Υποστηριζόμενα συστήματα αρχείων

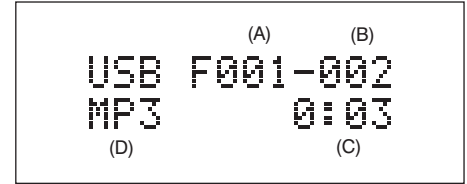
ISO 9660 Level 1/Level 2, Joliet, Romeo

Μέγιστος αριθμός αρχείων/φακέλων

- Μέγιστος αριθμός αρχείων: 512
- Μέγιστος αριθμός αρχείων σε ένα φάκελο: 255
- Μέγιστη διακλάδωση φακέλων: 8
- Μέγιστος αριθμός φακέλων: 255 (Περιορίζεται ο κύριος φάκελος).

Ακρόαση αρχείων αποθηκευμένων σε συσκευή USB

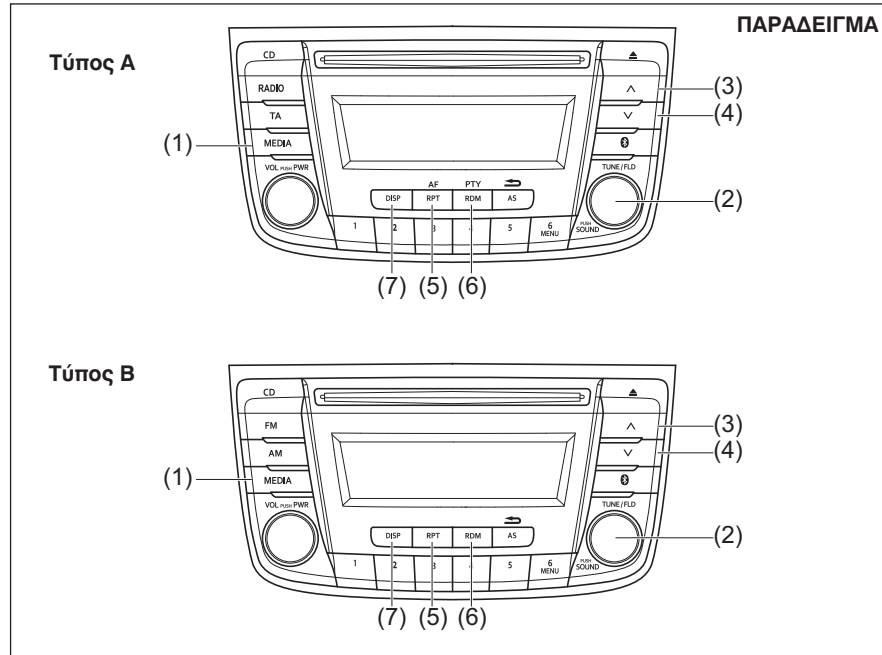
Οθόνη



- (A) Αριθμός φακέλου
- (B) Αριθμός τραγουδιού
- (C) Διάρκεια αναπαραγωγής
- (D) Τύπος αρχείου

ΣΗΜΑΝΤΙΚΗ ΣΗΜΕΙΩΣΗ

Μην συνδέετε οποιαδήποτε συσκευή USB παρά μόνο συσκευή αποθήκευσης USB ή συσκευή αναπαραγωγής ήχου USB. Μην συνδέετε περισσότερες από μία συσκευές USB χρησιμοποιώντας αντάππορα. Η παροχή τάσης από τον σύνδεσμο μπορεί να προκαλέσει υπερθέρμανση.

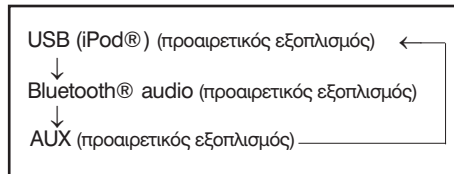


- (1) Μπουτόν MEDIA
- (2) Επιλογέας TUNE/FLD PUSH SOUND
- (3) Μπουτόν αναζήτησης (UP)
- (4) Μπουτόν αναζήτησης (DOWN)
- (5) Μπουτόν RPT
- (6) Μπουτόν RDM
- (7) Μπουτόν DISP

Επιλογή συσκευής USB

Πατήστε το μπουτόν "MEDIA" (1).

Κάθε φορά που πατάτε το μπουτόν αυτό, η ρύθμιση αλλάζει ως εξής:



Επιλογή ενός φακέλου

Στρέψτε τον επιλογέα TUNE/FLD PUSH SOUND (2) για να διαλέξετε έναν φάκελο.

Επιλογή τραγουδιού

- Πατήστε το μπουτόν αναζήτησης UP (3) για να ακούσετε το επόμενο τραγούδι.
- Πατήστε το μπουτόν αναζήτησης DOWN (4) δύο φορές για να ακούσετε το προηγούμενο τραγούδι.
Ότα πατήσετε το μπουτόν αναζήτησης DOWN (4) μία φορά θα ακούσετε το ήδη επιλεγμένο τραγούδι από την αρχή του.

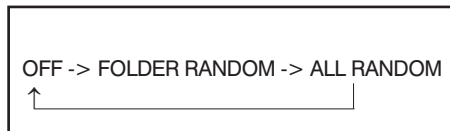
Γρήγορη μετάβαση προς τα μπροστά/προς τα πίσω

- Για να προχωρήσετε γρήγορα προς τα μπροστά πατήστε και κρατήστε πατημένο το μπουτόν αναζήτησης UP (3).
- Για να προχωρήσετε γρήγορα προς τα πίσω πατήστε και κρατήστε πατημένο το μπουτόν αναζήτησης DOWN (4).

Τυχαία αναπαραγωγή

Πατήστε το μπουτόν RDM (6).

Κάθε φορά που πατάτε το μπουτόν αυτό, η ρύθμιση αλλάζει ως εξής:

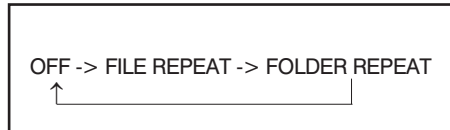


- **FOLDER RANDOM**
Η ένδειξη "F.RDM" θα ανάψει. Τα τραγούδια του επιλεγμένου φακέλου, θα αναπαραχθούν με τυχαία σειρά.
- **ALL RANDOM**
Η ένδειξη "RDM" θα ανάψει. Τα τραγούδια της συσκευής USB, θα αναπαραχθούν με τυχαία σειρά.

Επαναλαμβανόμενη αναπαραγωγή

Πατήστε το μπουτόν RPT (5).

Κάθε φορά που πατάτε το μπουτόν αυτό, η ρύθμιση αλλάζει ως εξής:



- **FILE REPEAT**
Η ένδειξη "RPT" θα ανάψει. Το τραγούδι που ήδη αναπαράγεται θα επαναλαμβάνεται.

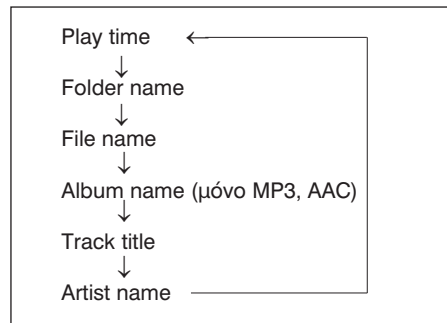
FOLDER REPEAT

Η ένδειξη "F.RPT" θα ανάψει. Τα τραγούδια που περιλαμβάνονται στον φάκελο θα επαναλαμβάνονται.

Αλλαγή οθόνης

Πατήστε το μπουτόν DISP (7).

Κάθε φορά που πατάτε το μπουτόν αυτό, η οθόνη αλλάζει ως εξής:



ΣΗΜΕΙΩΣΗ:

- Η ένδειξη "NOTITLE" θα εμφανιστεί στην οθόνη εφόσον δεν υπάρχει καταχωρημένη πληροφορία στον δίσκο CD που αναπαράγεται.
- Εάν η καταχωρημένη πληροφορία είναι μεγαλύτερη από 16 χαρακτήρες το σύμβολο ">" θα εμφανιστεί στο δεξί άκρο της οθόνης. Κρατώντας πατημένο το μπουτόν DISP (7) για περισσότερο από 1 δευτερόλεπτο στην οθόνη θα εμφανιστεί και το υπόλοιπο κείμενο.

Παρατηρήσεις για τις συσκευές USB

Συμβατές συσκευές USB

- USB κλάσης μαζικής αποθήκευσης
Για λεπτομέρειες σχετικά με την συμβατότητα της συσκευής USB, ανατρέξτε στις οδηγίες του κατασκευαστή της.
- USB πλήρους ταχύτητας κατηγορίας συμβατότητας 1.1/2.0
- Σύστημα αρχείων FAT12/16/32, VFAT
- Μέγιστη τάση λιγότερο από 1.0A
- Συσκευές όπως USB Hub, καλώδιο επέκτασης εάν συνδεθούν στο ηχοσύστημα μπορεί να μην αναγνωρισθούν από αυτό. Σε τέτοια περίπτωση συνδέστε απευθείας την συσκευή στο ηχοσύστημα.
- Συσκευές όπως MP3 player/κινητό τηλέφωνο/ψηφιακή κάμερα μπορεί να μην αναγνωρισθούν από το ηχοσύστημα για την αναπαραγωγή μουσικής.

Σύνδεση συσκευής USB

- Όταν συνδέετε μία συσκευή USB, βεβαιωθείτε ότι ο σύνδεσμος της έχει τοποθετηθεί πλήρως στην θύρα.
- Μην αφήνετε για μεγάλα χρονικά διαστήματα τις συσκευές USB σε χώρους του αυτοκινήτου που η θερμοκρασία μπορεί να αυξηθεί πολύ.
- Κάντε αντίγραφα ασφαλείας σημαντικών δεδομένων που έχετε στην συσκευή USB. Δεν έχουμε καμιά ευθύνη για τυχόν απώλεια τους.
- Συνιστάται να μην συνδέετε καμιά συσκευή USB που περιέχει αρχεία δεδομένων διαφορετικά από εκείνα των μορφών MP3/WMA/AAC.

Εγγραφή αρχείων MP3/WMA/AAC σε συσκευή USB

- Η αναπαραγωγή ή η εμφάνιση αρχείων μπορεί να μην είναι δυνατή ανάλογα του είδους της συσκευής USB που χρησιμοποιείτε και της ποιότητας της εγγραφής.
- Ανάλογα με την συσκευή USB που έχετε συνδέσει η σειρά αναπαραγωγής των αρχείων μπορεί να είναι διαφορετική από την σειρά αποθήκευσής τους.

Μορφές συμπίεσης

MP3

- Ρυθμός Bit rate:
MPEG1 Audio Layer III: 32 k - 320 kbps
MPEG2 Audio Layer III: 8 k - 160 kbps
MPEG2.5 Audio Layer III: 8 k - 160 kbps
- Συχνότητα δειγματοληψίας
MPEG1 Audio Layer III: 32 k/44.1 k/48 kHz
MPEG2 Audio Layer III: 16 k/22.05 k/24 kHz
MPEG2.5 Audio Layer III: 8 k/11.05 k/12 kHz

WMA (Ver.7, Ver.8, Ver.9*)

- Ρυθμός Bit rate CBR 32 k - 320 kbps
- Συχνότητα δειγματοληψίας: 32 k/44,1 k/48 kHz
- * WMA 9 Professional/LossLess/Voice δεν υποστηρίζονται.

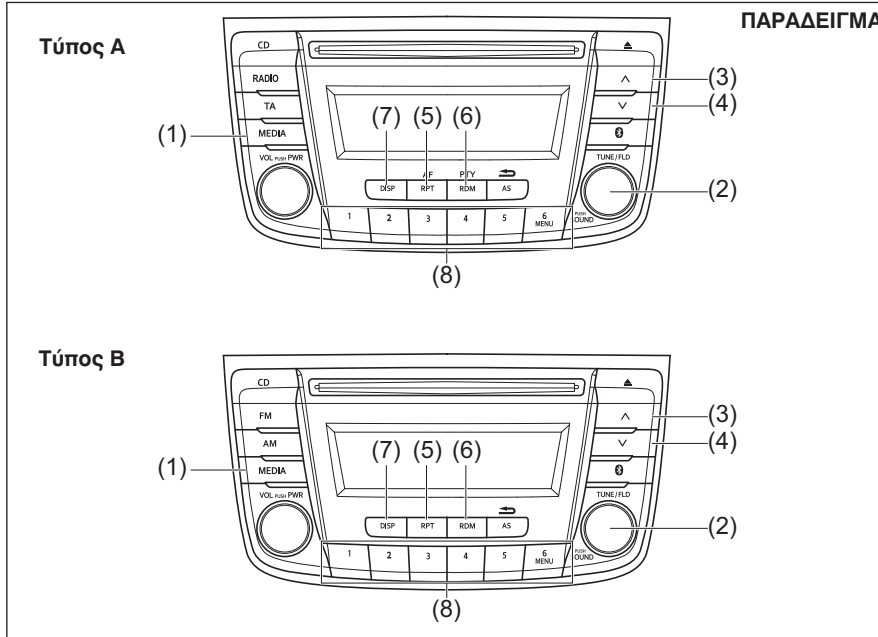
AAC*

- Ρυθμός Bit rate ABR 16 k - 320 kbps
- Συχνότητα δειγματοληψίας: 32 k/44.1 k/48 kHz
- * Apple Lossless δεν υποστηρίζεται.

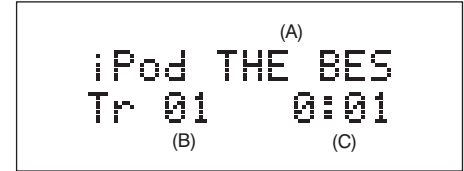
Μέγιστος αριθμός αρχείων/φακέλων

- Μέγιστος αριθμός αρχείων: 2500
- Μέγιστος αριθμός αρχείων σε ένα φάκελο: 255
- Μέγιστη διακλάδωση φακέλων: 8
- Μέγιστος αριθμός φακέλων: 255 (Περιλαμβάνεται ο κύριος φάκελος).

Ακρόαση συσκευής i-Pod®



Οθόνη



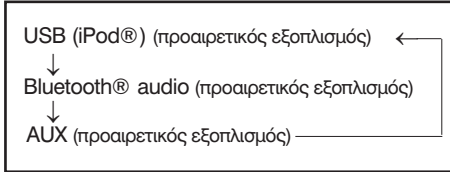
- (A) Τίτλος τραγουδιού
- (B) Αριθμός τραγουδιού
- (C) Διάρκεια αναπαραγωγής

iPod® είναι σήμα κατατεθέν της Apple Inc.

Επιλογή συσκευής iPod®

Πατήστε το μπουτόν MEDIA (1).

Κάθε φορά που πατάτε το μπουτόν αυτό, η ρύθμιση αλλάζει ως εξής:



Επιλογή τραγουδιού

- Πατήστε το μπουτόν αναζήτησης UP (3) για να ακούσετε το επόμενο τραγούδι.
 - Πατήστε το μπουτόν αναζήτησης DOWN (4) δύο φορές για να ακούσετε το προηγούμενο τραγούδι.
- Ότα πατήσετε το μπουτόν αναζήτησης DOWN (4) μία φορά θα ακούσετε το ήδη επιλεγμένο τραγούδι από την αρχή του.

Γρήγορη μετάβαση προς τα μπροστά/προς τα πίσω

- Για να προχωρήσετε γρήγορα προς τα μπροστά πατήστε και κρατήστε πατημένο το μπουτόν αναζήτησης UP (3).
- Για να προχωρήσετε γρήγορα προς τα πίσω πατήστε και κρατήστε πατημένο το μπουτόν αναζήτησης DOWN (4).

Τυχαία αναπαραγωγή

Πατήστε το μπουτόν RDM (6).

Κάθε φορά που πατάτε το μπουτόν αυτό, η ρύθμιση αλλάζει ως εξής:

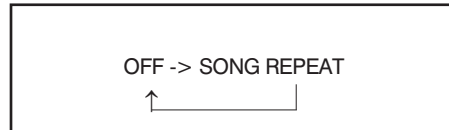


- **SONG RANDOM**
 Η ένδειξη "RDM" θα ανάψει. Τα τραγούδια του iPod®, θα αναπαραχθούν με τυχαία σειρά.
- **ALBUM RANDOM**
 Η ένδειξη "F.RDM" θα ανάψει. Τα τραγούδια του album του iPod®, θα αναπαραχθούν με τυχαία σειρά.

Επαναλαμβανόμενη αναπαραγωγή

Πατήστε το μπουτόν RPT/AF (5).

Κάθε φορά που πατάτε το μπουτόν αυτό, η ρύθμιση αλλάζει ως εξής:

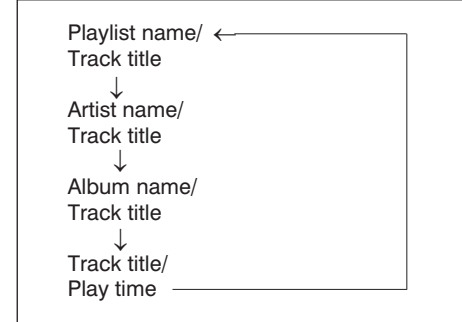


- **SONG REPEAT**
 Η ένδειξη "RPT" θα ανάψει. Το τραγούδι που ήδη αναπαραγεται θα επαναλαμβάνεται.

Αλλαγή οθόνης

Πατήστε το μπουτόν DISP (7).

Κάθε φορά που πατάτε το μπουτόν αυτό, η οθόνη αλλάζει ως εξής:

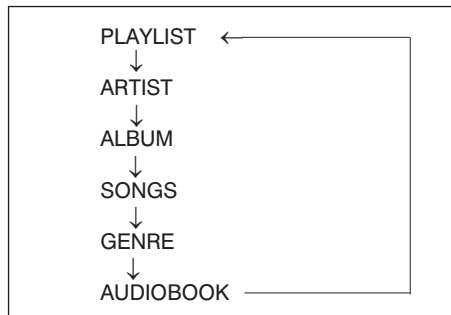


ΣΗΜΕΙΩΣΗ:

Εάν η καταχωρημένη πληροφορία είναι μεγαλύτερη από 16 χαρακτήρες το σύμβολο ">" θα εμφανιστεί στο δεξιό άκρο της οθόνης. Κρατώντας πατημένο το μπουτόν DISP (7) για περισσότερο από 1 δευτερόλεπτο στην οθόνη θα εμφανιστεί και το υπόλοιπο κείμενο.

Επιλογή κατάστασης αναπαραγωγής

- 1) Πατήστε το μπουτόν (6) από τα μπουτόν προεπιλογής (8) για περισσότερο από 1 δευτερόλεπτο.
- 2) Στρέψτε τον επιλογέα TUNE/FLD PUSH SOUND (2).
Κάθε φορά που στρέφεται τον επιλογέα, η κατάσταση αναπαραγωγής αλλάζει ως εξής:



- 3) Πατήστε τον επιλογέα TUNE/FLD PUSH SOUND (2) για να επιλέξετε την επιθυμητή κατάσταση επιλογής.

ΣΗΜΕΙΩΣΗ:

- Όταν πατήσετε το μπουτόν (6) από τα μπουτόν προεπιλογής (8), θα εμφανιστεί στην οθόνη η προηγούμενη κατάσταση αναπαραγωγής.

Παρατηρήσεις για τις συσκευές iPod

Υποστηριζόμενες συσκευές iPod

- iPod® touch (6ης γενιάς)
- iPod® touch (5ης γενιάς)
- iPod® touch (4ης γενιάς)
- iPod® touch (3ης γενιάς)
- iPod® touch (2ης γενιάς)
- iPod® touch (1ης γενιάς)
- iPod® classic
- iPod® nano (7ης γενιάς)
- iPod® nano (6ης γενιάς)
- iPod® nano (5ης γενιάς)
- iPod® nano (4ης γενιάς)
- iPod® nano (3ης γενιάς)
- iPod® nano (2ης γενιάς)
- iPod® nano (1ης γενιάς)
- iPod® (5ης γενιάς)
- iPhone® 6S Plus
- iPhone® 6S
- iPhone® 6 Plus
- iPhone® 6
- iPhone® 5S
- iPhone® 5C
- iPhone® 5
- iPhone® 4S
- iPhone® 4
- iPhone® 3GS
- iPhone® 3G
- iPhone®

* Μερικές λειτουργίες μπορεί να μην είναι διαθέσιμες ανάλογα με την συσκευή iPod®.

Made for

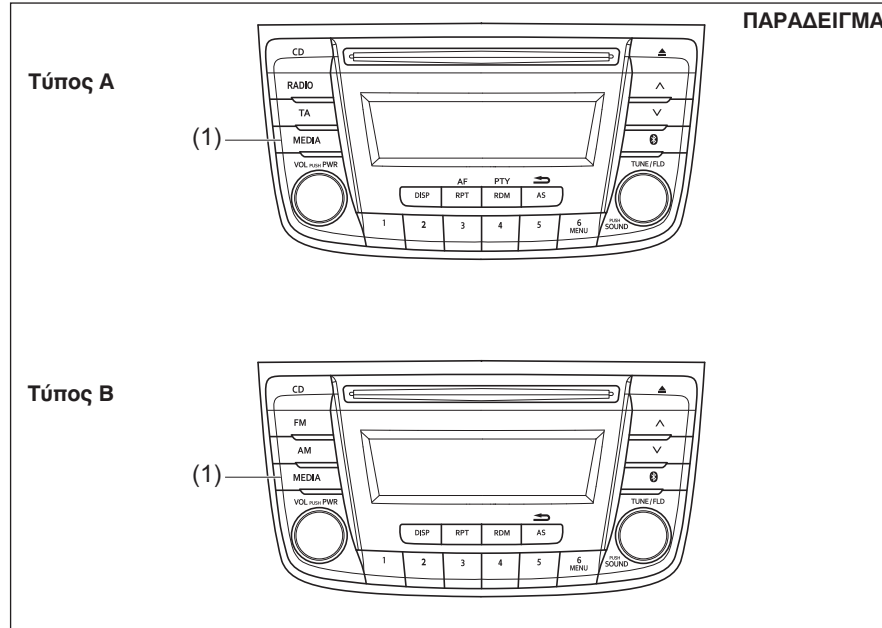
iPhone | iPod

- Η χρήση του σήματος Apple στην ετικέτα σημαίνει ότι κάποιο αξεσουάρ έχει σχεδιαστεί για αποκλειστική σύνδεση με προϊόντα Apple που αναφέρονται στην ετικέτα και καλύπτει τις προδιαγραφές απόδοσης της Apple. Η Apple δεν φέρει καμμία ευθύνη για την λειτουργία της συσκευής αυτής ή την συμβατότητα της με τις οδηγίες ασφαλείας.
- Παρακαλούμε σημειώστε ότι η χρήση αυτών των αξεσουάρ με προϊόντα Apple μπορεί να επηρεάζουν την ασύρματη απόδοση.
- Οι ονομασίες Apple, iPod touch, iPod classic, iPod nano, iPhone και Lightning αποτελούν σήματα κατατεθέντα στις ΗΠΑ της Apple Inc.

Σύνδεση iPod®

- Βεβαιωθείτε ότι αποσυνδέσατε την συσκευή iPod® όταν κλείσετε τον κεντρικό διακόπτη. Η συσκευή iPod® μπορεί να μην απενεργοποιηθεί με αποτέλεσμα να αποφορτισθεί η μπαταρία του αυτοκινήτου.
- Παρακαλούμε να μην συνδέετε αξεσουάρ της συσκευής iPod® όπως τηλεχειριστήριο ή ακουστικά όταν συνδέετε την συσκευή στο ηχοσύστημα γιατί μπορεί να μην λειτουργεί σωστά.

Λειτουργία AUX

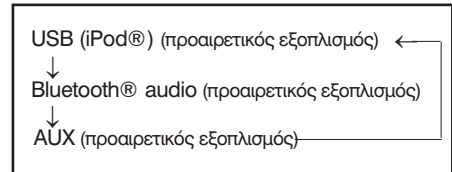


ΠΑΡΑΔΕΙΓΜΑ

Σύνδεση AUX

Για να πραγματοποιήσετε ακρόαση από άλλες πηγές μέσω της μονάδας ηχοσυστήματος, ακολουθήστε τις παρακάτω οδηγίες.

- 1) Συνδέστε την συσκευή μέσω καλωδίου AUX στην υποδοχή AUX/USB.
- 2) Πατήστε το μπουτόν MEDIA (1). Κάθε φορά που πατάτε το μπουτόν η κατάσταση αλλάζει ως εξής:



(1) Μπουτόν MEDIA

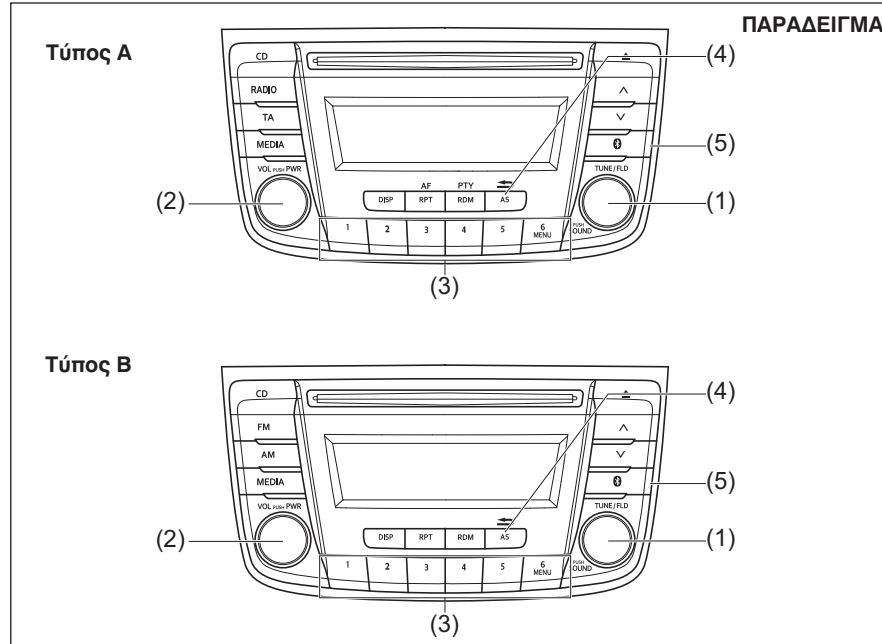
▲ ΠΡΟΣΟΧΗ

- Πριν από την σύνδεση, πατήστε το μπουτόν σίγασης του ηχοσυστήματος και χαμηλώστε την ένταση της βοηθητικής συσκευής.
- Όταν απενεργοποιείτε την βοηθητική συσκευή μπορεί να προκληθεί ήχος. Βεβαιωθείτε ότι απενεργοποιήσατε την συσκευή πριν την αποσυνδέσετε.

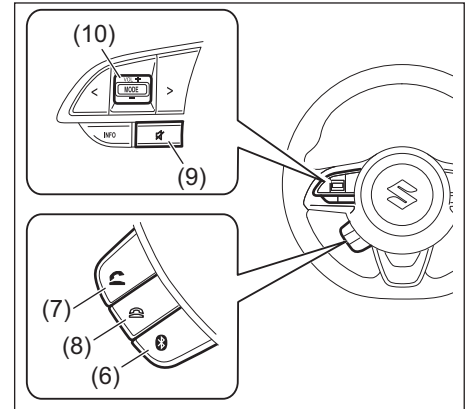
ΣΗΜΕΙΩΣΗ:

- Παρακαλούμε απευθυνθείτε στο κατάστημα αγοράς της βοηθητικής συσκευής σχετικά με το πιο καλώδιο είναι κατάλληλο για την σύνδεση της.
- Η ρύθμιση έντασης ήχου μπορεί να πραγματοποιηθεί από την μονάδα ηχοσυστήματος.
- Η ρύθμιση έντασης ήχου για την μονάδα AUX είναι διαφορετική από εκείνη για άλλες μονάδες.

Σύστημα Bluetooth® Hands-Free



Διακόπτης τιμονιού



- (6) Μπουτόν Bluetooth® (στο τιμόνι)
- (7) Μπουτόν σύνδεσης
- (8) Μπουτόν πραγματοποίησης κλήσης
- (9) Μπουτόν MUTE
- (10) Διακόπτης έντασης ήχου

- (1) Επιλογέας TUNE/FLD PUSH SOUND
- (2) Επιλογέας VOL PUSH PWR
- (3) Μπουτόν προεπιλογής
- (4) Μπουτόν BACK
- (5) Μπουτόν Bluetooth® (στο ηχοσύστημα)

Καταχώριση κινητού τηλεφώνου

Για να χρησιμοποιήσετε την λειτουργία Bluetooth® hands-free θα πρέπει να έχετε ενσωματώσει το κινητό σας τηλέφωνο.

ΣΗΜΕΙΩΣΗ:

- Μπορείτε να καταχωρήσετε μέχρις 5 κινητά τηλέφωνα.
 - Για να καταχωρήσετε ένα καινούργιο τηλέφωνο, αποσυνδέστε το ραδιόφωνο από την μονάδα. Μετά την ολοκλήρωση της καταχώρισης του κινητού, επανασυνδέστε το ραδιόφωνο.
 - Εάν δεν πραγματοποιηθεί η καταχώριση μέσα σε 60 δευτερόλεπτα, η διαδικασία ακυρώνεται. Παρακαλούμε προσπαθήστε ξανά ή ανατρέξτε στο εγχειρίδιο του κινητού τηλεφώνου για τον τρόπο καταχώρισης του.
- 1) Πατήστε το μπουτόν σύνδεσης (5). Θα εμφανιστεί το κυρίως μενού Bluetooth®.
 - 2) Στρέψτε τον επιλογέα TUNE/FLD PUSH SOUND (1) για να επιλέξετε την λειτουργία "Setup bluetooth", και πατήστε τον επιλογέα (1) για να καθορίσετε την επιλογή.
 - 3) Στρέψτε τον επιλογέα TUNE/FLD PUSH SOUND (1) για να επιλέξετε την λειτουργία "Pairing", και πατήστε τον επιλογέα (1) για να καθορίσετε την επιλογή.
 - 4) Επιλέξτε από το μενού Bluetooth® του κινητού τηλεφώνου την λειτουργία "My Car" και πραγματοποιήστε την καταχώριση.

- 5) Εισάγετε τον κωδικό που εμφανίζεται στην οθόνη, στο κινητό σας τηλέφωνο.
- 6) Μόλις ολοκληρωθεί η καταχώριση μεταφέρεται αυτόματα ο τηλεφωνικός κατάλογος και το ιστορικό κλήσεων. Η αυτόματη μεταφορά πραγματοποιείται εάν πατήσετε "Yes". Εάν δεν επιθυμείτε την αυτόματη μεταφορά πατήστε "No".
- 7) Πατήστε το μπουτόν ολοκλήρωσης κλήσης (8).

ΣΗΜΕΙΩΣΗ:

- Εάν επιλέξετε το "Go Back", εμφανίζεται η προηγούμενη λειτουργία του μενού.
- Όταν καταχωρείτε επιπλέον κινητό τηλέφωνο, επαναλάβετε την διαδικασία από το βήμα 1).

Εισερχόμενη κλήση

Πατήστε το μπουτόν πραγματοποίησης κλήσης (7) για να απαντήσετε σε μία εισερχόμενη κλήση.

Ολοκλήρωση κλήσης

Πατήστε το μπουτόν ολοκλήρωσης κλήσης (8) για να ολοκληρώσετε την κλήση.

Απόρριψη κλήσης

Πατήστε το μπουτόν ολοκλήρωσης κλήσης (8) για να απορρίψετε μια εισερχόμενη κλήση.

Ρύθμιση έντασης ήχου ακρόασης

- Κατά την διάρκεια ενός τηλεφωνήματος, στρέψτε τον επιλογέα VOL PUSH PWR (2). Στρέφοντας τον δεξιόστροφα αυξάνεται η ένταση ενώ αριστερόστροφα μειώνεται.
- Πατήστε τον διακόπτη VOL (10) κατά την διάρκεια ενός τηλεφωνήματος. Πατώντας τον διακόπτη προς τα πάνω αυξάνεται η ένταση, ενώ πατώντας τον προς τα κάτω μειώνεται.

Ρύθμιση έντασης ήχου κλήσης

- Κατά την διάρκεια μιας εισερχόμενης κλήσης, στρέψτε τον επιλογέα VOL PUSH PWR (2). Στρέφοντας τον δεξιόστροφα αυξάνεται η ένταση ενώ αριστερόστροφα μειώνεται.
- Πατήστε τον διακόπτη VOL (10) κατά την διάρκεια ενός τηλεφωνήματος. Πατώντας τον διακόπτη προς τα πάνω αυξάνεται η ένταση, ενώ πατώντας τον προς τα κάτω μειώνεται.

Ρύθμιση έντασης επανάκλησης

Ακολουθήστε τις παρακάτω οδηγίες για να ρυθμίσετε την ένταση επανάκλησης.

- 1) Πατήστε το μπουτόν σύνδεσης (5). Εμφανίζεται το κυρίως μενού του Bluetooth®.
- 2) Στρέψτε τον επιλογέα TUNE/FLD PUSH SOUND (1) για να επιλέξετε “Setup Telephone” και πατήστε τον επιλογέα (1) για να καθορίσετε την επιλογή.
- 3) Στρέψτε τον επιλογέα TUNE/FLD PUSH SOUND (1) για να επιλέξετε την λειτουργία “Sound Setting”, και πατήστε τον επιλογέα (1) για να καθορίσετε την επιλογή.
- 4) Στρέψτε τον επιλογέα TUNE/FLD PUSH SOUND (1) για να επιλέξετε την λειτουργία “Call Volume”, και πατήστε τον επιλογέα (1) για να καθορίσετε την επιλογή. Η επιλεγμένη ένταση θα εμφανιστεί στην οθόνη.
- 5) Στρέψτε τον επιλογέα TUNE/FLD PUSH SOUND (1) για να επιλέξετε την επιθυμητή ένταση, και πατήστε τον επιλογέα (1) για να καθορίσετε την επιλογή.

ΣΗΜΕΙΩΣΗ:

Όταν επιλέξετε “Go Back” ή το μπουτόν BACK (4) εμφανίζεται το προηγούμενο μενού.

Πραγματοποίηση κλήσης με την χρήση του ιστορικού κλήσεων

Ακολουθήστε τις παρακάτω οδηγίες για να καλέσετε ξανά τον τελευταίο αριθμό κλήσης.

ΣΗΜΕΙΩΣΗ:

Μπορούν να αποθηκευτούν οι 30 τελευταίοι αριθμοί τηλεφώνου (30 αριθμοί που καλέσατε ή που σας κάλεσαν).

- 1) Πατήστε το μπουτόν ολοκλήρωσης κλήσης (7). Εμφανίζεται το μενού τηλεφωνικού καταλόγου του Bluetooth®.
- 2) Στρέψτε τον επιλογέα TUNE/FLD PUSH SOUND (1) για να επιλέξετε “All Calls”, “Missed Calls” “Incoming calls” ή “Outgoing calls” και πατήστε τον επιλογέα (1) για να καθορίσετε την επιλογή.
Για να καλέσετε κάποιον απο τους αριθμούς, επιλέξτε αντίστοιχα “All Calls”, “Missed Calls” “Incoming calls” ή “Outgoing calls”.
- 3) Στρέψτε τον επιλογέα TUNE/FLD PUSH SOUND (1) για να επιλέξετε τον επιθυμητό αριθμό και πατήστε τον επιλογέα (1) για να καθορίσετε την επιλογή.
- 4) Στρέψτε τον επιλογέα TUNE/FLD PUSH SOUND (1) για να επιλέξετε “Dial” και πατήστε τον επιλογέα (1) για να πραγματοποιήσετε την κλήση.

ΣΗΜΕΙΩΣΗ:

- Όταν επιλέξετε “Go Back” ή το μπουτόν BACK (4) εμφανίζεται το προηγούμενο μενού.
- Πατώντας “Confirm” αφού έχετε επιλέξει “Add speed dial” μπορείτε να καταχωρή-

σετε τον επιλεγμένο αριθμό τηλεφώνου στο ευρετήριο.

- Πατώντας “Confirm” αφού έχετε επιλέξει “Delete” μπορείτε να διαγράψετε τον επιλεγμένο αριθμό τηλεφώνου από την λίστα κλήσεων.

Διαγραφή ιστορικού κλήσεων

Ακολουθήστε τις παρακάτω οδηγίες για να διαγράψετε όλες τις εισερχόμενες/εξερχόμενες/αναπάντητες κλήσεις.

- 1) Πατήστε το μπουτόν ολοκλήρωσης κλήσης (5). Εμφανίζεται το μενού τηλεφωνικού καταλόγου του Bluetooth®.
- 2) Στρέψτε τον επιλογέα TUNE/FLD PUSH SOUND (1) για να επιλέξετε “Setup Telephone” και πατήστε τον επιλογέα (1) για να καθορίσετε την επιλογή.
- 3) Στρέψτε τον επιλογέα TUNE/FLD PUSH SOUND (1) για να επιλέξετε “Setup phonebook” και πατήστε τον επιλογέα (1) για να καθορίσετε την επιλογή.
- 4) Στρέψτε τον επιλογέα TUNE/FLD PUSH SOUND (1) για να επιλέξετε “Delete History” και πατήστε τον επιλογέα (1) για να καθορίσετε την επιλογή.
- 5) Στρέψτε τον επιλογέα TUNE/FLD PUSH SOUND (1) για να επιλέξετε “Missed Calls” “Incoming calls” ή “Outgoing calls” και πατήστε τον επιλογέα (1) για να καθορίσετε την επιλογή.
- 6) Στρέψτε τον επιλογέα TUNE/FLD PUSH SOUND (1) για να επιλέξετε έναν αριθμό κλήσης για να διαγράψετε ή “All” και πατήστε τον επιλογέα (1) για να καθορίσετε την επιλογή.

- 7) Στρέψτε τον επιλογέα TUNE/FLD PUSH SOUND (1) για να επιλέξετε “Delete?” ή “Delete All?” και πατήστε τον επιλογέα (1) για να καθορίσετε την επιλογή.
- 8) Στρέψτε τον επιλογέα TUNE/FLD PUSH SOUND (1) για να επιλέξετε “Confirm” και πατήστε τον επιλογέα (1) για να ολοκληρώσετε την διαγραφή.

ΣΗΜΕΙΩΣΗ:

Όταν επιλέξετε “Go Back” ή το μπουτόν BACK (4) εμφανίζεται το προηγούμενο μενού.

Καταχώριση στον τηλεφωνικό κατάλογο

Ακολουθήστε τις παρακάτω οδηγίες για να καταχωρίσετε αριθμούς τηλεφώνων στον τηλεφωνικό κατάλογο.

- 1) Πατήστε το μπουτόν σύνδεσης (5). Εμφανίζεται το κυρίως μενού του Bluetooth®.
- 2) Στρέψτε τον επιλογέα TUNE/FLD PUSH SOUND (1) για να επιλέξετε “Setup Telephone” και πατήστε τον επιλογέα (1) για να καθορίσετε την επιλογή.
- 3) Στρέψτε τον επιλογέα TUNE/FLD PUSH SOUND (1) για να επιλέξετε “Setup Phonebook” και πατήστε τον επιλογέα (1) για να καθορίσετε την επιλογή.
- 4) Στρέψτε τον επιλογέα TUNE/FLD PUSH SOUND (1) για να επιλέξετε “Add Contacts” και πατήστε τον επιλογέα (1) για να καθορίσετε την επιλογή.
- 5) Στρέψτε τον επιλογέα TUNE/FLD PUSH SOUND (1) για να επιλέξετε “Overwrite All” ή “Add One Contact” και πατήστε τον επιλογέα (1) για να καθορίσετε την επιλογή. Θα εμφα-

νιστεί το μήνυμα “Rewrite All (MAX1000): OK? ή “Rest of Memory: XXXX: OK?”

- 6) Στρέψτε τον επιλογέα TUNE/FLD PUSH SOUND (1) για να επιλέξετε “Confirm” και πατήστε τον επιλογέα (1) για να καθορίσετε την επιλογή.
- 7) Μεταφέρετε τις επαφές σας από την συσκευή του κινητού σας τηλεφώνου. Μόλις η καταχώριση ολοκληρωθεί, θα εμφανιστεί το μήνυμα “Setup Phonebook”.

ΣΗΜΕΙΩΣΗ:

- Όταν επιλέξετε “Go Back” ή το μπουτόν BACK (4) εμφανίζεται το προηγούμενο μενού.
- Στον τηλεφωνικό κατάλογο μπορούν να καταχωρηθούν μέχρι και 1000 αριθμοί τηλεφώνων.

Μεταφορά ιστορικού κλήσεων από το τηλέφωνο

Ακολουθήστε τις παρακάτω οδηγίες για να μεταφέρετε το ιστορικό κλήσεων από το τηλέφωνο σας.

- 1) Πατήστε το μπουτόν σύνδεσης (5). Εμφανίζεται το κυρίως μενού του Bluetooth®.
- 2) Στρέψτε τον επιλογέα TUNE/FLD PUSH SOUND (1) για να επιλέξετε “Setup Telephone” και πατήστε τον επιλογέα (1) για να καθορίσετε την επιλογή.
- 3) Στρέψτε τον επιλογέα TUNE/FLD PUSH SOUND (1) για να επιλέξετε “Call History” και πατήστε τον επιλογέα (1) για να καθορίσετε την επιλογή.
- 4) Στρέψτε τον επιλογέα TUNE/FLD PUSH SOUND (1) για να επιλέξετε “Call History?” και πατήστε τον επιλογέα (1) για να καθορίσετε την επιλογή.
- 5) Στρέψτε τον επιλογέα TUNE/FLD PUSH SOUND (1) για να επιλέξετε “Confirm” και πατήστε τον επιλογέα (1) για να ολοκληρώσετε την μεταφορά.

ΣΗΜΕΙΩΣΗ:

Όταν επιλέξετε “Go Back” ή το μπουτόν BACK (4) εμφανίζεται το προηγούμενο μενού.

Αυτόματη μεταφορά τηλεφωνικού καταλόγου/ιστορικού κλήσεων

Μπορείτε να επιλέξετε εάν επιθυμείτε ή όχι την αυτόματη μεταφορά του τηλεφωνικού καταλόγου και του ιστορικού κλήσεων κατά την καταχώριση της τηλεφωνικής συσκευής. Ακολουθήστε τις παρακάτω οδηγίες.

- 1) Πατήστε το μπουτόν σύνδεσης (5). Εμφανίζεται το κυρίως μενού του Bluetooth®.
- 2) Στρέψτε τον επιλογέα TUNE/FLD PUSH SOUND (1) για να επιλέξετε “Setup Telephone” και πατήστε τον επιλογέα (1) για να καθορίσετε την επιλογή.
- 3) Στρέψτε τον επιλογέα TUNE/FLD PUSH SOUND (1) για να επιλέξετε “A.Transfer” και πατήστε τον επιλογέα (1) για να καθορίσετε την επιλογή.
- 4) Πατήστε το μπουτόν TUNE/FLD PUSH SOUND (1) για να επιλέξετε μεταξύ “A.Transfer.On” και “A.Transfer.Off”.
- 5) Επιλέγοντας “Go Back” ή πατώντας το μπουτόν BACK (4) αποθηκεύονται οι εμφανιζόμενες ρυθμίσεις και επιστρέφεται στο προηγούμενο μενού.

Πραγματοποίηση κλήσης ενός αριθμού αποθηκευμένου στον τηλεφωνικό κατάλογο

Ακολουθήστε τις παρακάτω οδηγίες για να καλέσετε έναν τηλεφωνικό αριθμό από τον τηλεφωνικό κατάλογο.

- 1) Πατήστε το μπουτόν πραγματοποίησης κλήσης (7). Εμφανίζεται το μενού του τηλεφωνικού καταλόγου του Bluetooth®.
- 2) Στρέψτε τον επιλογέα TUNE/FLD PUSH SOUND (1) για να επιλέξετε “Phonebook” και πατήστε τον επιλογέα (1) για να καθορίσετε την επιλογή.
- 3) Στρέψτε τον επιλογέα TUNE/FLD PUSH SOUND (1) για να επιλέξετε το όνομα που επιθυμείτε να καλέσετε και πατήστε τον επιλογέα (1) για να καθορίσετε την επιλογή.
Οι καταχωρημένοι αριθμοί θα εμφανιστούν σε σειρά. Εάν έχουν καταχωρηθεί μαζί με τους αριθμούς και ονόματα, τότε θα εμφανίζονται μόνο τα ονόματα.
- 4) Στρέψτε τον επιλογέα TUNE/FLD PUSH SOUND (1) για να επιλέξετε “Dial” και πατήστε το μπουτόν πραγματοποίησης κλήσης (5). Ο εμφανιζόμενος αριθμός ή ο αριθμός που αντιστοιχεί στον εμφανιζόμενο όνομα θα κληθεί.

Διαγραφή αποθηκευμένων δεδομένων

Ακολουθήστε τις παρακάτω οδηγίες για να διαγράψετε έναν τηλεφωνικό αριθμό από τον τηλεφωνικό κατάλογο.

- 1) Πατήστε το μπουτόν σύνδεσης (5). Εμφανίζεται το κυρίως μενού του Bluetooth®.
- 2) Στρέψτε τον επιλογέα TUNE/FLD PUSH SOUND (1) για να επιλέξετε “Setup Telephone” και πατήστε τον επιλογέα (1) για να καθορίσετε την επιλογή.
- 3) Στρέψτε τον επιλογέα TUNE/FLD PUSH SOUND (1) για να επιλέξετε “Setup Phonebook” και πατήστε τον επιλογέα (1) για να καθορίσετε την επιλογή.
- 4) Στρέψτε τον επιλογέα TUNE/FLD PUSH SOUND (1) για να επιλέξετε “Delete Contacts” και πατήστε τον επιλογέα (1) για να καθορίσετε την επιλογή.
- 5) Στρέψτε τον επιλογέα TUNE/FLD PUSH SOUND (1) για να επιλέξετε τον αριθμό που θέλετε να διαγράψετε ή “ALL” και πατήστε τον επιλογέα (1) για να καθορίσετε την επιλογή.
- 6) Στρέψτε τον επιλογέα TUNE/FLD PUSH SOUND (1) για να επιλέξετε “Delete?” ή “Delete All?” και πατήστε τον επιλογέα (1) για να καθορίσετε την επιλογή.
- 7) Στρέψτε τον επιλογέα TUNE/FLD PUSH SOUND (1) για να επιλέξετε “Confirm” και πατήστε τον επιλογέα (1) για να ολοκληρώσετε την διαγραφή.

ΣΗΜΕΙΩΣΗ:

Όταν επιλέξετε “Go Back” ή το μπουτόν BACK (4) εμφανίζεται το προηγούμενο μενού.

Καταχώρηση μπουτόν για γρήγορη κλήση

Ακολουθήστε τις παρακάτω οδηγίες για να καταχωρίσετε έναν αριθμό σε κάθε ένα από τα μπουτόν προεπιλογής (3).

- 1) Πατήστε το μπουτόν σύνδεσης (5). Εμφανίζεται το κυρίως μενού του Bluetooth®.
- 2) Στρέψτε τον επιλογέα TUNE/FLD PUSH SOUND (1) για να επιλέξετε “Setup Telephone” και πατήστε τον επιλογέα (1) για να καθορίσετε την επιλογή.
- 3) Στρέψτε τον επιλογέα TUNE/FLD PUSH SOUND (1) για να επιλέξετε “Setup Phonebook” και πατήστε τον επιλογέα (1) για να καθορίσετε την επιλογή.
- 4) Στρέψτε τον επιλογέα TUNE/FLD PUSH SOUND (1) για να επιλέξετε “Add Speed Dial” και πατήστε τον επιλογέα (1) για να καθορίσετε την επιλογή.
Οι καταχωρημένοι αριθμοί θα εμφανιστούν με σειρά. Εάν υπάρχουν μαζί με τους αριθμούς καταχωρημένα ονόματα, θα εμφανιστούν τα ονόματα.
Στρέψτε τον επιλογέα TUNE/FLD PUSH SOUND (1) για να επιλέξετε τον αριθμό που επιθυμείτε να καταχωρήσετε και πα-

τήστε τον επιλογέα (1) για να καθορίσετε την επιλογή.

- 6) Στρέψτε τον επιλογέα TUNE/FLD PUSH SOUND (1) για να επιλέξετε “Choose Preset” και πατήστε ένα από τα μπουτόν προεπιλογής (3) στο οποίο επιθυμείτε την καταχώριση του επιλεγμένου αριθμού. Εάν ένας αριθμός είναι ήδη καταχωρημένος σε ένα από τα μπουτόν προεπιλογής, θα εμφανιστεί ένα μήνυμα επιβεβαίωσης. Στρέψτε τον επιλογέα TUNE/FLD PUSH SOUND (1) για να επιλέξετε “Confirm” και πατήστε τον επιλογέα (1) για να καθορίσετε την επιλογή. Όταν η καταχώριση ολοκληρωθεί, το μήνυμα “Setup Phonebook” θα εμφανιστεί.

ΣΗΜΕΙΩΣΗ:

Όταν επιλέξετε “Go Back” ή το μπουτόν BACK (4) εμφανίζεται το προηγούμενο μενού.

Γρήγορη κλήση

Ακολουθήστε τις παρακάτω οδηγίες για να καλέσετε έναν αριθμό που είναι καταχωρημένος σε ένα από τα μπουτόν προεπιλογής.

- 1) Πατήστε το μπουτόν πραγματοποίησης κλήσης (7). Εμφανίζεται το κυρίως μενού του Bluetooth®.
Πατώντας ένα από τα μπουτόν προεπιλογής (3) μπορείτε να παρακάμψετε το βήμα 2) και το πρώτο τμήμα του βήματος 3).
- 2) Στρέψτε τον επιλογέα TUNE/FLD PUSH SOUND (1) για να επιλέξετε “Speed Dials” και πατήστε τον επιλογέα (1) για να καθορίσετε την επιλογή.
- 3) Πατήστε ένα από τα μπουτόν προεπιλογής (3). Ο καταχωρημένος αριθμός θα εμφανιστεί. Εάν δεν υπάρχει καταχωρημένος αριθμός θα εμφανιστεί το μήνυμα “No Entry”.
- 4) Πατήστε το μπουτόν πραγματοποίησης κλήσης (57). Ο επιλεγμένος αριθμός τηλεφώνου θα κληθεί.

Διαγραφή αριθμού γρήγορης κλήσης

Για να διαγράψετε ένα αριθμό που έχει καταχωρηθεί για γρήγορη κλήση ακολουθήστε τις παρακάτω οδηγίες.

- 1) Πατήστε το μπουτόν πραγματοποίησης κλήσης (7). Εμφανίζεται το κυρίως μενού του Bluetooth®.
- 2) Στρέψτε τον επιλογέα TUNE/FLD PUSH SOUND (1) για να επιλέξετε “Speed Dials” και πατήστε τον επιλογέα (1) για να καθορίσετε την επιλογή.
- 3) Πατήστε το μπουτόν προεπιλογής (3) στο οποίο έχει καταχωρηθεί ο αριθμός τηλεφώνου που θέλετε να διαγραφεί. Εάν δεν υπάρχει κάποιος αριθμός καταχωρημένος θα εμφανιστεί το μήνυμα “No Entry” στην οθόνη.
- 4) Στρέψτε τον επιλογέα TUNE/FLD PUSH SOUND (1) για να επιλέξετε “Delete” και πατήστε τον επιλογέα (1) για να καθορίσετε την επιλογή.
- 5) Στρέψτε τον επιλογέα TUNE/FLD PUSH SOUND (1) για να επιλέξετε “Del Speed Dial” και πατήστε τον επιλογέα (1) για να καθορίσετε την επιλογή.
- 6) Στρέψτε τον επιλογέα TUNE/FLD PUSH SOUND (1) για να επιλέξετε “Confirm” και πατήστε τον επιλογέα (1) για να ολοκληρώσετε την διαγραφή.

ΣΗΜΕΙΩΣΗ:

Όταν επιλέξετε “Go Back” ή το μπουτόν BACK (4) εμφανίζεται το προηγούμενο μενού.

Εμφάνιση δεδομένων συσκευής

Ακολουθήστε τις παρακάτω οδηγίες για να εμφανιστούν στην οθόνη οι πληροφορίες που αφορούν την συσκευή Bluetooth®.

- 1) Πατήστε το μπουτόν σύνδεσης (5). Εμφανίζεται το κυρίως μενού του Bluetooth®.
- 2) Στρέψτε τον επιλογέα TUNE/FLD PUSH SOUND (1) για να επιλέξετε “Setup Bluetooth” και πατήστε τον επιλογέα (1) για να καθορίσετε την επιλογή.
- 3) Στρέψτε τον επιλογέα TUNE/FLD PUSH SOUND (1) για να επιλέξετε “Bluetooth Info” και πατήστε τον επιλογέα (1) για να καθορίσετε την επιλογή.
- 4) Στρέψτε τον επιλογέα TUNE/FLD PUSH SOUND (1) για να επιλέξετε “Device Name” ή “Device Address” και πατήστε τον επιλογέα (1) για να εμφανίσετε τις πληροφορίες που αφορούν την συσκευή Bluetooth®.

ΣΗΜΕΙΩΣΗ:

Όταν επιλέξετε “Go Back” ή το μπουτόν BACK (4) εμφανίζεται το προηγούμενο μενού.

Επαναφορά όλων των ρυθμίσεων στις εργοστασιακές τιμές

Ακολουθήστε τις παρακάτω οδηγίες για να επαναφέρετε όλες τις ρυθμίσεις στις εργοστασιακές τιμές.

- 1) Πατήστε το μπουτόν σύνδεσης (5). Εμφανίζεται το κυρίως μενού του Bluetooth®.
- 2) Στρέψτε τον επιλογέα TUNE/FLD PUSH SOUND (1) για να επιλέξετε “Setup Bluetooth” και πατήστε τον επιλογέα (1) για να καθορίσετε την επιλογή.
- 3) Στρέψτε τον επιλογέα TUNE/FLD PUSH SOUND (1) για να επιλέξετε “Initialize” και πατήστε τον επιλογέα (1) για να καθορίσετε την επιλογή.
- 4) Στρέψτε τον επιλογέα TUNE/FLD PUSH SOUND (1) για να επιλέξετε “All Initialize” και πατήστε τον επιλογέα (1) για να καθορίσετε την επιλογή.
- 5) Στρέψτε τον επιλογέα TUNE/FLD PUSH SOUND (1) για να επιλέξετε “Confirm” και πατήστε τον επιλογέα (1) για να πραγματοποιηθεί η επαναφορά των ρυθμίσεων στις εργοστασιακές τιμές.

ΣΗΜΕΙΩΣΗ:

Όταν επιλέξετε “Go Back” ή το μπουτόν BACK (4) εμφανίζεται το προηγούμενο μενού.

Επιλογή τηλεφωνικής συσκευής

Ακολουθήστε τις παρακάτω οδηγίες για να επιλέξετε μία τηλεφωνική συσκευή που έχετε ήδη καταχωρίσει.

- 1) Πατήστε το μπουτόν σύνδεσης (5). Εμφανίζεται το κυρίως μενού του Bluetooth®.
- 2) Στρέψτε τον επιλογέα TUNE/FLD PUSH SOUND (1) για να επιλέξετε “Setup Bluetooth” και πατήστε τον επιλογέα (1) για να καθορίσετε την επιλογή.
- 3) Στρέψτε τον επιλογέα TUNE/FLD PUSH SOUND (1) για να επιλέξετε “List Phone” και πατήστε τον επιλογέα (1) για να καθορίσετε την επιλογή.
- 4) Στρέψτε τον επιλογέα TUNE/FLD PUSH SOUND (1) για να επιλέξετε μία ήδη καταχωρημένη συσκευή τηλεφώνου και πατήστε τον επιλογέα (1) για να καθορίσετε την επιλογή.
- 5) Στρέψτε τον επιλογέα TUNE FOLDER PUSH SOUND (1) για να επιλέξετε “Select” και πατήστε τον επιλογέα (1) για να ολοκληρώσετε την επιλογή.

ΣΗΜΕΙΩΣΗ:

- Όταν επιλέξετε “Go Back” ή το μπουτόν BACK (4) εμφανίζεται το προηγούμενο μενού.
- Μόλις επιλεγεί μία συσκευή τηλεφώνου, η συσκευή Bluetooth® θα αποσυνδεθεί.

Κατάλογος τηλεφωνικών συσκευών

Ακολουθήστε τις παρακάτω οδηγίες για να εμφανίσετε σε σειρά τις ονομασίες των καταχωρηθέντων τηλεφωνικών συσκευών.

- 1) Πατήστε το μπουτόν σύνδεσης (5). Εμφανίζεται το κυρίως μενού του Bluetooth®.
- 2) Στρέψτε τον επιλογέα TUNE/FLD PUSH SOUND (1) για να επιλέξετε “Setup Bluetooth” και πατήστε τον επιλογέα (1) για να καθορίσετε την επιλογή.
- 3) Στρέψτε τον επιλογέα TUNE/FLD PUSH SOUND (1) για να επιλέξετε “List Phones” και πατήστε τον επιλογέα (1) για να καθορίσετε την επιλογή.
Οι ονομασίες των καταχωρηθέντων τηλεφωνικών συσκευών θα εμφανιστούν σε σειρά.

ΣΗΜΕΙΩΣΗ:

Όταν επιλέξετε “Go Back” ή το μπουτόν BACK (4) εμφανίζεται το προηγούμενο μενού.

Ορισμός κωδικού ασφαλείας

Ακολουθήστε τις παρακάτω οδηγίες για να ορίσετε έναν κωδικό ασφαλείας.

- 1) Πατήστε το μπουτόν σύνδεσης (5). Εμφανίζεται το κυρίως μενού του Bluetooth®.
- 2) Στρέψτε τον επιλογέα TUNE/FLD PUSH SOUND (1) για να επιλέξετε “Setup Bluetooth” και πατήστε τον επιλογέα (1) για να καθορίσετε την επιλογή.

- 3) Στρέψτε τον επιλογέα TUNE/FLD PUSH SOUND (1) για να επιλέξετε “Passkey” και πατήστε τον επιλογέα (1) για να καθορίσετε την επιλογή.
- 4) Στρέψτε τον επιλογέα TUNE/FLD PUSH SOUND (1) για να επιλέξετε “New Passkey” και πατήστε τον επιλογέα (1) για να καθορίσετε την επιλογή.
- 5) Στρέψτε τον επιλογέα TUNE/FLD PUSH SOUND (1) για να επιλέξετε “Confirm” και πατήστε τον επιλογέα (1) για να καθορίσετε την επιλογή.
- 6) Στρέψτε τον επιλογέα TUNE/FLD PUSH SOUND (1) για να επιλέξετε έναν αριθμό για το πρώτο ψηφίο και πατήστε τον επιλογέα για να καθορίσετε την επιλογή. Επιλέξτε και καθορίστε αριθμούς για το δεύτερο, τρίτο και τέταρτο ψηφίο σε σειρά και με τον ίδιο τρόπο. Εάν δεν ορίσετε αριθμούς μέχρις και το όγδοο ψηφίο εισάγετε κενά για τα υπόλοιπα ψηφία.
- 7) Στρέψτε τον επιλογέα TUNE/FLD PUSH SOUND (1) για να ολοκληρώσετε τον ορισμό κωδικού ασφαλείας.

ΣΗΜΕΙΩΣΗ:

Όταν επιλέξετε “Go Back” ή το μπουτόν BACK (4) εμφανίζεται το προηγούμενο μενού.

Διαγραφή πληροφοριών τηλεφωνικής συσκευής

Ακολουθήστε τις παρακάτω οδηγίες για να διαγράψετε τις καταχωρημένες πληροφορίες μιας τηλεφωνικής συσκευής.

- 1) Πατήστε το μπουτόν σύνδεσης (5). Εμφανίζεται το κυρίως μενού του Bluetooth®.
- 2) Στρέψτε τον επιλογέα TUNE/FLD PUSH SOUND (1) για να επιλέξετε “Setup Bluetooth” και πατήστε τον επιλογέα (1) για να καθορίσετε την επιλογή.
- 3) Στρέψτε τον επιλογέα TUNE/FLD PUSH SOUND (1) για να επιλέξετε “List Phone” και πατήστε τον επιλογέα (1) για να καθορίσετε την επιλογή.
- 4) Στρέψτε τον επιλογέα TUNE/FLD PUSH SOUND (1) για να επιλέξετε την τηλεφωνική συσκευή που θέλετε να διαγράψετε και πατήστε τον επιλογέα (1) για να καθορίσετε την επιλογή.
- 5) Στρέψτε τον επιλογέα TUNE/FLD PUSH SOUND (1) για να επιλέξετε “Delete Phone” και πατήστε τον επιλογέα (1) για να καθορίσετε την επιλογή.
- 6) Στρέψτε τον επιλογέα TUNE/FLD PUSH SOUND (1) για να επιλέξετε “Delete?” και πατήστε τον επιλογέα (1) για να καθορίσετε την επιλογή.
- 7) Στρέψτε τον επιλογέα TUNE/FLD PUSH SOUND (1) για να επιλέξετε “Confirm” και πατήστε τον επιλογέα (1) για να καθορίσετε την επιλογή.

ΣΗΜΕΙΩΣΗ:

Όταν επιλέξετε “Go Back” ή το μπουτόν BACK (4) εμφανίζεται το προηγούμενο μενού.

Ενεργοποίηση/Απενεργοποίηση λειτουργίας Bluetooth

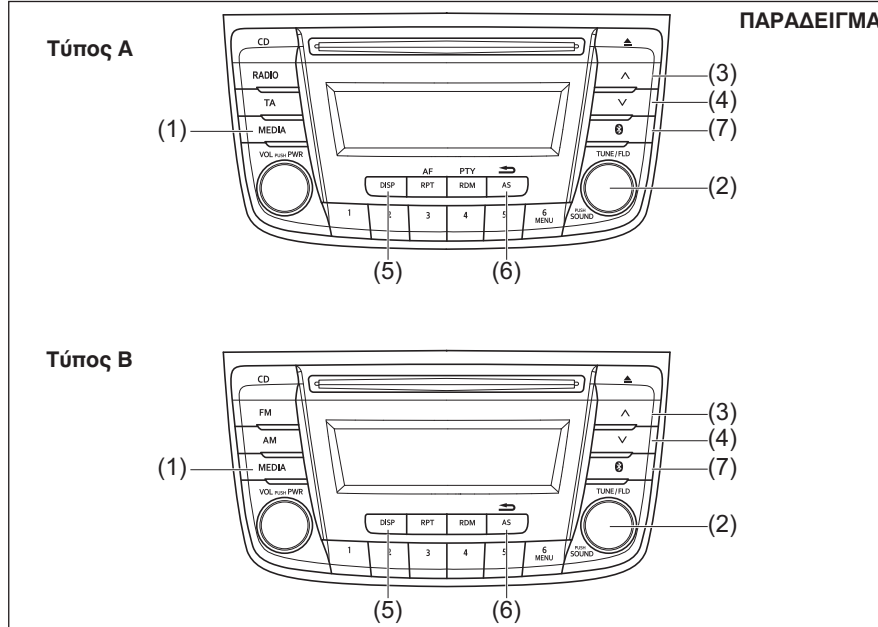
Ακολουθήστε τις παρακάτω οδηγίες για να ενεργοποιήσετε/απενεργοποιήσετε την λειτουργία του Bluetooth®.

- 1) Πατήστε το μπουτόν σύνδεσης (5). Εμφανίζεται το κυρίως μενού του Bluetooth®.
- 2) Στρέψτε τον επιλογέα TUNE/FLD PUSH SOUND (1) για να επιλέξετε “Setup Bluetooth” και πατήστε τον επιλογέα (1) για να καθορίσετε την επιλογή.
- 3) Στρέψτε τον επιλογέα TUNE/FLD PUSH SOUND (1) για να επιλέξετε “BT Power” και πατήστε τον επιλογέα (1) για να καθορίσετε την επιλογή.
- 4) Στρέψτε τον επιλογέα TUNE/FLD PUSH SOUND (1) για να επιλέξετε “BT Power On” ή “BT Power Off” και πατήστε τον επιλογέα (1) για να καθορίσετε την επιλογή.

ΣΗΜΕΙΩΣΗ:

- Όταν η λειτουργία BT απενεργοποιηθεί, η σύνδεση μεταξύ της μονάδας και της τηλεφωνικής συσκευής που χρησιμοποιείται, θα αποσυνδεθεί.
- Όταν επιλέξετε “Go Back” ή το μπουτόν BACK (4) εμφανίζεται το προηγούμενο μενού.

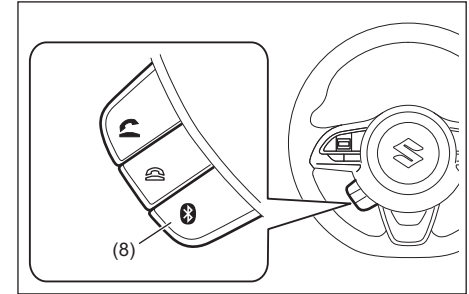
Ηχοσύστημα Bluetooth®



- (1) Μπουτόν MEDIA
- (3) Μπουτόν αναζήτησης (UP)
- (5) Μπουτόν DISP
- (7) Μπουτόν σύνδεσης Bluetooth® (στο ηχοσύστημα)

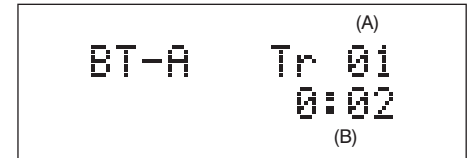
- (2) Επιλογέας TUNE/FLD PUSH SOUND
- (4) Μπουτόν αναζήτησης (DOWN)
- (6) Μπουτόν BACK

Διακόπτης τιμονιού



- (8) Μπουτόν σύνδεσης Bluetooth® (στο τιμόνι)

Οθόνη



- (A) Αριθμός τραγουδιού
- (B) Διάρκεια αναπαραγωγής

Καταχώρηση συσκευής ήχου όταν δεν υπάρχει καταχωρημένο κινητό τηλέφωνο

Για να χρησιμοποιήσετε συσκευές ήχου Bluetooth® hands-free θα πρέπει να τις έχετε προηγουμένως καταχωρήσει στην μνάδα.

ΣΗΜΕΙΩΣΗ:

- Για να καταχωρήσετε μία καινούργια συσκευή ήχου, θα πρέπει να απενεργοποιήσετε το κινητό τηλέφωνο από την μονάδα. Μετά την ολοκλήρωση της καταχώρισης της συσκευής ήχου, επανενεργοποιήστε το κινητό.
 - Εάν δεν πραγματοποιηθεί η καταχώριση μέσα σε 60 δευτερόλεπτα, η διαδικασία ακυρώνεται. Παρακαλούμε προσπαθήστε ξανά ή ανατρέξτε στο εγχειρίδιο της συσκευής ήχου για τον τρόπο καταχώρισης της.
- 1) Πατήστε το μπουτόν σύνδεσης (7). Εμφανίζεται το κυρίως μενού του Bluetooth®.
 - 2) Στρέψτε τον επιλογέα TUNE/FLD PUSH SOUND (2) για να επιλέξετε την λειτουργία "Setup Bluetooth", και πατήστε τον επιλογέα (2) για να καθορίσετε την επιλογή.
 - 3) Στρέψτε τον επιλογέα TUNE/FLD PUSH SOUND (2) για να επιλέξετε την λειτουργία "Pairing", και πατήστε τον επιλογέα (2) για να καθορίσετε την επιλογή.
 - 4) Επιλέξτε "My Car" από το μενού Bluetooth® για να ολοκληρώσετε την καταχώρηση. Ανατρέξτε στο εγχειρίδιο της συσκευής ήχου για περισσότερες λεπτομέρειες.

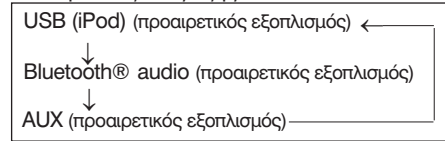
- 5) Εισάγετε τον κωδικό που εμφανίζεται στην οθόνη της συσκευής.

ΣΗΜΕΙΩΣΗ:

- Όταν επιλέξετε "Go Back" ή το μπουτόν BACK (6) εμφανίζεται το προηγούμενο μενού.
- Όταν καταχωρείτε επιπλέον συσκευές, επαναλάβετε την διαδικασία από το βήμα 1).

Επιλέγοντας στο Bluetooth® την κατάσταση audio mode

Πατήστε το μπουτόν MEDIA (1). Κάθε φορά που πατάτε το μπουτόν η κατάσταση αλλάζει ως εξής:



Επιλέγοντας μία ομάδα (για μοντέλα που υποστηρίζονται)

Στρέψτε τον επιλογέα TUNE/FLD PUSH SOUND (2) για να επιλέξετε μια ομάδα.

Επιλογή τραγουδιού

- Πατήστε το μπουτόν αναζήτησης UP (3) για να ακούσετε το επόμενο τραγούδι.
- Πατήστε το μπουτόν αναζήτησης DOWN (4) δύο φορές για να ακούσετε το προηγούμενο τραγούδι. Ότα πατήσετε το μπουτόν αναζήτησης DOWN (4) μία φορά θα ακούσετε το ήδη επιλεγμένο τραγούδι από την αρχή του.

Γρήγορη μετάβαση προς τα μπροστά/προς τα πίσω

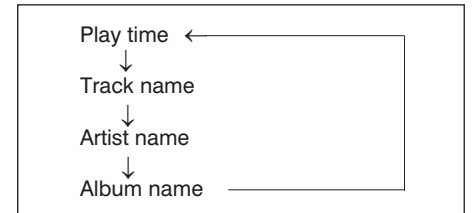
- Για να προχωρήσετε γρήγορα προς τα μπροστά, πατήστε και κρατήστε πατημένο το μπουτόν αναζήτησης UP (3).
- Για να προχωρήσετε γρήγορα προς τα πίσω, πατήστε και κρατήστε πατημένο το μπουτόν αναζήτησης DOWN (4).

ΣΗΜΕΙΩΣΗ:

Ανάλογα με την συσκευή μερικές λειτουργίες μπορεί να μην είναι διαθέσιμες.

Αλλαγή οθόνης

Πατήστε το μπουτόν DISP (5). Κάθε φορά που πατάτε το μπουτόν αυτό, η οθόνη αλλάζει ως εξής:



ΣΗΜΕΙΩΣΗ:

Εάν η καταχωρημένη πληροφορία είναι μεγαλύτερη από 16 χαρακτήρες το σύμβολο ">" θα εμφανιστεί στο δεξί άκρο της οθόνης. Κρατώντας πατημένο το μπουτόν DISP (5) για περισσότερο από 1 δευτερόλεπτο στην οθόνη θα εμφανιστεί και το υπόλοιπο κείμενο.

Επιλογή συσκευής ήχου

Ακολουθήστε τις παρακάτω οδηγίες για να επιλέξετε μία συσκευή ήχου που έχετε ήδη καταχωρίσει.

- 1) Πατήστε το μπουτόν σύνδεσης (7). Εμφανίζεται το κυρίως μενού του Bluetooth®.
- 2) Στρέψτε τον επιλογέα TUNE/FLD PUSH SOUND (2) για να επιλέξετε "Setup Bluetooth" και πατήστε τον επιλογέα (2) για να καθορίσετε την επιλογή.
- 3) Στρέψτε τον επιλογέα TUNE/FLD PUSH SOUND (2) για να επιλέξετε "List Audio" και πατήστε τον επιλογέα (2) για να καθορίσετε την επιλογή.
- 4) Στρέψτε τον επιλογέα TUNE/FLD PUSH SOUND (2) για να επιλέξετε μία ήδη καταχωρημένη συσκευή ήχου και πατήστε τον επιλογέα (2) για να καθορίσετε την επιλογή.
- 5) Στρέψτε τον επιλογέα TUNE FOLDER PUSH SOUND (2) για να επιλέξετε "Select" και πατήστε τον επιλογέα (2) για να καθορίσετε την επιλογή.

ΣΗΜΕΙΩΣΗ:

- Όταν επιλέξετε "Go Back" ή το μπουτόν BACK (6) εμφανίζεται το προηγούμενο μενού.
- Μόλις επιλεγεί μία συσκευή ήχου, η συσκευή Bluetooth® για το κινητό τηλέφωνο θα αποσυνδεθεί.

Κατάλογος συσκευών ήχου

Ακολουθήστε τις παρακάτω οδηγίες για να εμφανίσετε σε σειρά τις ονομασίες των καταχωρηθέντων συσκευών ήχου.

- 1) Πατήστε το μπουτόν μπουτόν σύνδεσης (7). Εμφανίζεται το κυρίως μενού του Bluetooth®.
- 2) Στρέψτε τον επιλογέα TUNE/FLD PUSH SOUND (2) για να επιλέξετε "Setup Bluetooth" και πατήστε τον επιλογέα (2) για να καθορίσετε την επιλογή.
- 3) Στρέψτε τον επιλογέα TUNE/FLD PUSH SOUND (2) για να επιλέξετε "List Audio" και πατήστε τον επιλογέα (2) για να καθορίσετε την επιλογή.
Οι ονομασίες των καταχωρηθέντων συσκευών ήχου θα εμφανιστούν σε σειρά.

ΣΗΜΕΙΩΣΗ:

Όταν επιλέξετε "Go Back" ή το μπουτόν BACK (6) εμφανίζεται το προηγούμενο μενού.

Ορισμός κωδικού ασφαλείας

Ακολουθήστε τις παρακάτω οδηγίες για να ορίσετε έναν κωδικό ασφαλείας.

- 1) Πατήστε το μπουτόν σύνδεσης (7). Εμφανίζεται το κυρίως μενού του Bluetooth®.
- 2) Στρέψτε τον επιλογέα TUNE/FLD PUSH SOUND (2) για να επιλέξετε "Setup Bluetooth" και πατήστε τον επιλογέα (2) για να καθορίσετε την επιλογή.

- 3) Στρέψτε τον επιλογέα TUNE/FLD PUSH SOUND (2) για να επιλέξετε "Passkey" και πατήστε τον επιλογέα (2) για να καθορίσετε την επιλογή.
- 4) Στρέψτε τον επιλογέα TUNE/FLD PUSH SOUND (2) για να επιλέξετε "Enter New Passkey" και πατήστε τον επιλογέα (2) για να καθορίσετε την επιλογή.
- 5) Στρέψτε τον επιλογέα TUNE/FLD PUSH SOUND (2) για να επιλέξετε "Confirm".
- 6) Στρέψτε τον επιλογέα TUNE/FLD PUSH SOUND (2) για να επιλέξετε έναν αριθμό για το πρώτο ψηφίο και πατήστε τον επιλογέα για να καθορίσετε την επιλογή. Επιλέξτε και καθορίστε αριθμούς για το δεύτερο, τρίτο και τέταρτο ψηφίο σε σειρά και με τον ίδιο τρόπο. Εάν δεν ορίσετε αριθμούς μέχρις και το όγδοο ψηφίο εισάγετε κενά για τα υπόλοιπα ψηφία.
- 7) Στρέψτε τον επιλογέα TUNE/FLD PUSH SOUND (2) για να καθορίσετε τον ορισμό κωδικού ασφαλείας.

ΣΗΜΕΙΩΣΗ:

Όταν επιλέξετε "Go Back" ή το μπουτόν BACK (6) εμφανίζεται το προηγούμενο μενού.

Διαγραφή πληροφοριών συσκευής ήχου

Ακολουθήστε τις παρακάτω οδηγίες για να διαγράψετε τις καταχωρημένες πληροφορίες μιας συσκευής ήχου.

- 1) Πατήστε το μπουτόν σύνδεσης (7). Εμφανίζεται το κυρίως μενού του Bluetooth®.
- 2) Στρέψτε τον επιλογέα TUNE/FLD PUSH SOUND (2) για να επιλέξετε “Setup Bluetooth” και πατήστε τον επιλογέα (2) για να καθορίσετε την επιλογή.
- 3) Στρέψτε τον επιλογέα TUNE/FLD PUSH SOUND (2) για να επιλέξετε “List Audio” και πατήστε τον επιλογέα (2) για να καθορίσετε την επιλογή.
- 4) Στρέψτε τον επιλογέα TUNE/FLD PUSH SOUND (2) για να επιλέξετε την συσκευή ήχου που θέλετε να διαγράψετε και πατήστε τον επιλογέα (2) για να καθορίσετε την επιλογή.
- 5) Στρέψτε τον επιλογέα TUNE/FLD PUSH SOUND (2) για να επιλέξετε “Delete” και πατήστε τον επιλογέα (2) για να καθορίσετε την επιλογή.
- 6) Στρέψτε τον επιλογέα TUNE/FLD PUSH SOUND (2) για να επιλέξετε “Delete?” και πατήστε τον επιλογέα (2) για να καθορίσετε την επιλογή.
- 7) Στρέψτε τον επιλογέα TUNE/FLD PUSH SOUND (2) για να επιλέξετε “Confirm” και πατήστε τον επιλογέα (2) για να καθορίσετε την επιλογή.

ΣΗΜΕΙΩΣΗ:

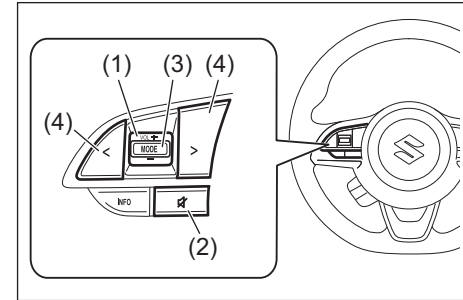
Όταν επιλέξετε “Go Back” ή το μπουτόν BACK (6) εμφανίζεται το προηγούμενο μενού.

Δήλωση λειτουργίας Bluetooth®

- Ανάλογα με την συμβατότητα των μοντέλων των κινητών τηλεφώνων, καμιά λειτουργία Bluetooth® δεν μπορεί να λειτουργήσει ή κάποιες από τις λειτουργίες να λειτουργήσουν μόνο περιορισμένα.
- Η συνδεσιμότητα ή η ποιότητα ήχου, μπορεί να επηρεαστεί από τις συνθήκες.
- Μόλις ο κεντρικός διακόπτης ή ο διακόπτης κινητήρα γυρίσει στην θέση “ON” απαιτούνται μερικά δευτερόλεπτα για να επιτευχθεί η σύνδεση της συσκευής Bluetooth® (εφόσον η συσκευή είναι ήδη καταχωρημένη).

Διακόπτης ηχοσυστήματος στο τιμόνι (προαιρετικός εξοπλισμός)

Ο χειρισμός των βασικών λειτουργιών του ηχοσυστήματος μπορεί να πραγματοποιείται από τους διακόπτες που βρίσκονται στο τιμόνι.



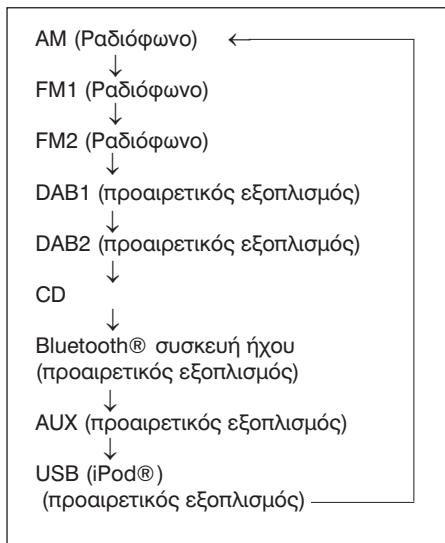
Ρύθμιση έντασης ήχου

- Για να αυξήσετε την ένταση του ήχου, πατήστε και κρατήστε πατημένο το τμήμα + του διακόπτη VOL (1). Η ένταση θα αυξάνεται όσο ο διακόπτης είναι πατημένος.
- Για να μειώσετε την ένταση του ήχου, πατήστε και κρατήστε πατημένο το τμήμα - του διακόπτη VOL (1). Η ένταση θα μειώνεται όσο ο διακόπτης είναι πατημένος.
- Για να σιγήσει ο ήχος, πατήστε τον διακόπτη (2).

Επιλογή λειτουργίας

Πατήστε τον διακόπτη (3).

Κάθε φορά που πατάτε τον διακόπτη, η οθόνη αλλάζει ως εξής:



Μπορείτε να ενεργοποιήσετε το ηχοσύστημα και πατώντας τον διακόπτη (3).

Επιλογή ραδιοφωνικού σταθμού (AM, FM1, FM2, DAB1, DAB2)

- Για να επιλέξετε τον επόμενο προεπιλεγμένο σταθμό, πατήστε στιγμιαία το ">" του διακόπτη (4).
- Για να επιλέξετε τον προηγούμενο προεπιλεγμένο σταθμό, πατήστε στιγμιαία το "<" του διακόπτη (4).
- Για να επιλέξετε έναν σταθμό με υψηλότερη συχνότητα, πατήστε για περισσότερο από 1 δευτερόλεπτο το ">" του διακόπτη (4).
- Για να επιλέξετε έναν σταθμό με χαμηλότερη συχνότητα, πατήστε για περισσότερο από 1 δευτερόλεπτο το "<" του διακόπτη (4).

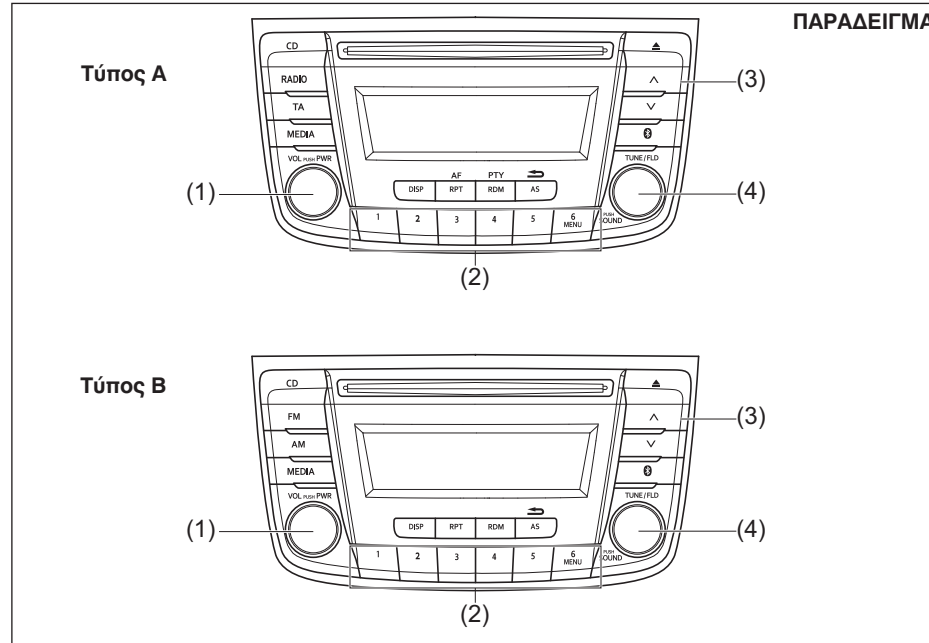
Επιλογή τραγουδιού (CD, USB (iPod® ή συσκευή ήχου Bluetooth®)

- Για να μεταβείτε στο επόμενο τραγούδι, πατήστε πατήστε στιγμιαία το ">" του διακόπτη (4).
- Για να μεταβείτε στο προηγούμενο τραγούδι, πατήστε στιγμιαία δύο φορές το "<" του διακόπτη (4).
Όταν ο διακόπτης (4) πατηθεί στιγμιαία, το τραγούδι που αναπαράγεται θα επαναληφθεί από την αρχή.

Γρήγορη μετάβαση προς τα μπροστά/προς τα πίσω

- Για να προχωρήσετε γρήγορα προς τα μπροστά πατήστε και κρατήστε πατημένο το ">" του διακόπτη (4).
- Για να προχωρήσετε γρήγορα προς τα πίσω πατήστε και κρατήστε πατημένο το "<" του διακόπτη (4).

Αντικλεπτική λειτουργία



Η αντικλεπτική λειτουργία έχει ως σκοπό να αποθαρρύνει τυχόν κλοπή εμποδίζοντας το ηχοσύστημα να λειτουργήσει όταν μεταφερθεί σε ένα άλλο αυτοκίνητο.

Με αυτή την λειτουργία, εισάγετε έναν Προσωπικό Αριθμό Αναγνώρισης (PIN).

Όταν το ηχοσύστημα αποσυνδεθεί από την τροφοδοσία ρεύματος, όπως όταν αφαιρείται το ηχοσύστημα ή όταν αποσυνδεθεί η μπαταρία του αυτοκινήτου, το σύστημα δεν θα λειτουργήσει ξανά παρά μόνο αν εισαχθεί το PIN.

- (1) Επιλογέας VOL PUSH PWR
- (3) Μπουτόν αναζήτησης UP

- (2) Μπουτόν προεπιλογής [(1) ως (6)]
- (4) Επιλογέας TUNE/FLD PUSH SOUND.

Ρύθμιση της αντικλεπτικής λειτουργίας

- 1) Πατήστε τον επιλογέα VOL PUSH PWR (1) για να απενεργοποιήσετε το ηχοσύστημα.
- 2) Πατήστε και κρατήστε πατημένα τα μπουτόν προεπιλογής [1] και [6] (2) και πατήστε τον επιλογέα VOL PUSH PWR (1). Στην οθόνη εμφανίζεται η ένδειξη "SECURITY".
- 3) Πατήστε ταυτόχρονα το μπουτόν αναζήτησης UP (3), το μπουτόν [1] και το μπουτόν (2) προεπιλογής.
- 4) Εισάγετε έναν 4-ψήφιο αριθμό για να καταχωρηθεί σαν κωδικός χρησιμοποιώντας τα μπουτόν προεπιλογής (2) [1] ως [4].
- 5) Κρατήστε πατημένο για περισσότερο από 1 δευτερόλεπτο τον επιλογέα TUNE/FLD PUSH SOUND (4) για να ορίσετε την αντικλεπτική λειτουργία.

ΣΗΜΕΙΩΣΗ:

Καταγράψτε το PIN σας για μελλοντική χρήση.

Ακύρωση της αντικλεπτικής λειτουργίας

Για να ακυρώσετε την αντικλεπτική λειτουργία, θα πρέπει να διαγράψετε τον κωδικό PIN.

- 1) Πατήστε τον επιλογέα VOL PUSH PWR (1) για να απενεργοποιήσετε το ηχοσύστημα.
- 2) Πατήστε και κρατήστε πατημένα τα μπουτόν προεπιλογής [1] και [6] (2) και πατήστε τον επιλογέα VOL PUSH PWR (1). Στην οθόνη εμφανίζεται η ένδειξη "PIN ENTRY".
- 3) Πατήστε ταυτόχρονα το μπουτόν αναζήτησης UP (3) και το μπουτόν [1] προεπιλογής.
- 4) Εισάγετε έναν 4-ψήφιο αριθμό για να καταχωρηθεί σαν κωδικός χρησιμοποιώντας τα μπουτόν προεπιλογής (2) [1] ως [4].
- 5) Κρατήστε πατημένο για περισσότερο από 1 δευτερόλεπτο τον επιλογέα TUNE/FLD PUSH SOUND (4) για να διαγράψετε τον καταχωρημένο κωδικό PIN. Η ένδειξη "----" θα εμφανιστεί και η αντικλεπτική λειτουργία θα ακυρωθεί.

ΣΗΜΕΙΩΣΗ:

Για να αλλάξετε τον κωδικό PIN, πρώτα θα πρέπει να διαγράψετε τον υπάρχοντα κωδικό, και στην συνέχεια να καταχωρήσετε ένα καινούριο.

Επιβεβαίωση του κωδικού PIN

Όταν η παροχή τάσης στο αυτοκίνητο αποσυνδεθεί, όπως στην περίπτωση αντικατάστασης της μπαταρίας, απαιτείται η εισαγωγή του κωδικού PIN για να λειτουργήσει το ηχοσύστημα.

- 1) Γυρίστε τον κεντρικό διακόπτη στην θέση "ACC" ή το διακόπτη κινητήρα στην θέση "ON".
- 2) Πατήστε ταυτόχρονα το μπουτόν αναζήτησης UP (3) και το μπουτόν [1] προεπιλογής (2).
- 3) Εισάγετε έναν 4-ψήφιο αριθμό για να καταχωρηθεί σαν κωδικός χρησιμοποιώντας τα μπουτόν προεπιλογής (2) [1] ως [4].
- 4) Κρατήστε πατημένο για περισσότερο από 1 δευτερόλεπτο τον επιλογέα TUNE/FLD PUSH SOUND (4).
Όταν εισαχθεί ο σωστός κωδικός PIN, το ηχοσύστημα θα μπορεί να λειτουργεί και πάλι κανονικά.

ΣΗΜΕΙΩΣΗ:

Εάν εισάγετε λάθος κωδικό PIN, στην οθόνη εμφανίζεται το μήνυμα "ERROR" και ο αριθμός προσπαθειών εισαγωγής του κωδικού PIN. Εάν εισαχθεί λανθασμένος κωδικός PIN για 10 φορές, θα εμφανιστεί το μήνυμα "HELP" και το ηχοσύστημα δεν θα μπορεί να λειτουργήσει.

Αντιμετώπιση προβλημάτων

Εάν αντιμετωπίσετε κάποιο πρόβλημα, ανατρέξτε στα παρακάτω και ακολουθήστε τις οδηγίες που περιγράφονται. Εάν παρόλα αυτά το πρόβλημα δεν λυθεί, απευθυνθείτε στον Επίσημο Συνεργάτη SUZUKI για να ελέγξει το σύστημα.

Πρόβλημα	Πιθανή αιτία	Επιδιόρθωση
Κοινά		
Αδυναμία λειτουργίας	Είναι ενεργοποιημένη η αντικλεπτική προστασία	Όταν εμφανισθεί το μήνυμα “SECURITY”, εισάγετε τον κωδικό. Όταν εμφανισθεί το μήνυμα “HELP”, απευθυνθείτε στον Επίσημο Συνεργάτη SUZUKI.
Δεν ενεργοποιείται η μονάδα (κανένας ήχος)	Καμένη ασφάλεια.	Απευθυνθείτε στον Επίσημο Συνεργάτη SUZUKI.

Ραδιόφωνο

Αρκετός θόρυβος	Δεν έχει συντονισθεί σωστά η συχνότητα του σταθμού.	Συντονίστε σωστά τον σταθμό.
Δεν πραγματοποιείται λήψη μέσω της λειτουργίας του αυτόματου συντονισμού	Το σήμα των σταθμών μπορεί να μην είναι αρκετά δυνατό	Συντονίστε χειροκίνητα έναν σταθμό.
	Εάν είναι ενεργοποιημένη η λειτουργία AF, η μονάδα αναζητεί μόνο RDS σταθμούς	Απενεργοποιήστε την λειτουργία AF.

CD

Ο ήχος διακόπτεται ή ακούγεται θόρυβος	Βρώμικος δίσκος CD	Καθαρίστε τον δίσκο CD με ένα μαλακό πανί.
	Ο δίσκος CD έχει γρατσουνιές ή είναι στραβωμένος.	Αντικαταστήστε τον δίσκο CD με έναν σωστό.

ΛΟΙΠΑ ΧΕΙΡΙΣΤΗΡΙΑ ΚΑΙ ΕΞΟΠΛΙΣΜΟΣ

Πρόβλημα	Πιθανή αιτία	Επιδιόρθωση
----------	--------------	-------------

MP3/WMA/AAC

Καμμία αναπαραγωγή	Ο τύπος των αρχείων δεν υποστηρίζεται.	Ελέγξτε τον τύπο των αρχείων.
Ο ήχος διακόπτεται ή ακούγεται θόρυβος	Μπορεί να συμβεί επειδή τα αρχεία είναι μεταβλητού ρυθμού bit (VBR)	Δεν συνιστάται να αναπαράγονται αρχεία μεταβλητού ρυθμού bit (VBR)

USB

Η αναπαραγωγή δεν ξεκινά όταν συνδεθεί η συσκευή USB.	Ο τύπος των αρχείων δεν υποστηρίζεται.	Ελέγξτε τον τύπο των αρχείων.
	Η τρέχουσα κατανάλωση της συσκευής USB υπερβαίνει το 1.0A.	Χρησιμοποιήστε συσκευή USB με κατανάλωση μικρότερη από 1.0A.

Bluetooth®

Αποτυχία συνδεσιμότητας	Η απόσταση μεταξύ της μονάδας και της συσκευής Bluetooth® είναι μεγάλη, ή υπάρχει μεταξύ τους κάποιο μεταλλικό εμπόδιο.	Αλλάξτε την θέση της συσκευής Bluetooth®.
	Η λειτουργία Bluetooth® είναι απενεργοποιημένη.	Ανατρέξτε στο εγχειρίδιο της συσκευής Bluetooth®. (Μερικές συσκευές διαθέτουν λειτουργία εξοικονόμησης ενέργειας που αυτόματα ενεργοποιείται μετά από κάποιο διάστημα).
Αδυναμία λήψης μιας κλήσης	Δεν υπάρχει σήμα δικτύου στην περιοχή.	Οδηγήστε σε περιοχή εντός δικτύου.
Χαμηλή ποιότητα ήχου της λειτουργίας Hands-free	Μπορεί κάποια άλλη ασύρματη συσκευή να βρίσκεται κοντά στην μονάδα.	Απενεργοποιήστε την συσκευή, ή απομακρύνετε την από την μονάδα.

Ένδειξη μηνυμάτων σφάλματος

Οθόνη	Πιθανή αιτία	Επιδιόρθωση
-------	--------------	-------------

CD

ERROR 1	Ο δίσκος CD δεν αναπαράγεται.	Εισάγετε τον δίσκο CD με την ετικέτα του προς τα πάνω. Ελέγξτε την κατάσταση του δίσκου CD. Εάν η ένδειξη ERROR 1 δεν σβήνει ακόμα και εάν ο δίσκος CD είναι σωστός, απευθυνθείτε στον Επίσημο Συνεργάτη SUZUKI.
ERROR 3	Δημιουργήθηκε σφάλμα αδιευκρίνιστης αιτίας.	Εάν ο δίσκος CD είναι στην μονάδα, πατήστε το μπουτόν Eject για να τον βγάλετε. Εάν αυτός δεν εξαγάγει, απευθυνθείτε στον Επίσημο Συνεργάτη SUZUKI.

USB/iPod®

ERROR 1	Δεν λειτουργεί λόγω σφάλματος αδιευκρίνιστης αιτίας.	Αφαιρέστε και ξανατοποθετήστε την συσκευή USB. Εάν η ένδειξη ERROR 1 δεν σβήνει, απευθυνθείτε στον Επίσημο Συνεργάτη SUZUKI.
ERROR 2	Αδυναμία επικοινωνίας με την συσκευή USB.	Αφαιρέστε και ξανατοποθετήστε την συσκευή USB. Ελέγξτε την συσκευή USB.
ERROR 3	Η συσκευή USB έχει αποσυνδεθεί.	Ελέγξτε την σύνδεση της συσκευής USB.
ERROR 4	Η τρέχουσα κατανάλωση της συσκευής USB υπερβαίνει το 1.0Α.	Ελέγξτε την συσκευή USB.

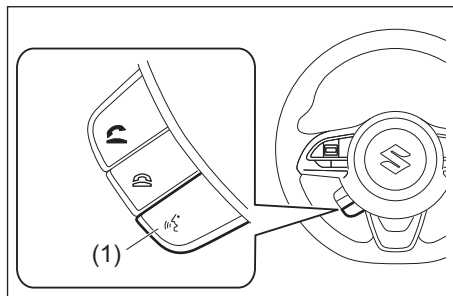
ΛΟΙΠΑ ΧΕΙΡΙΣΤΗΡΙΑ ΚΑΙ ΕΞΟΠΛΙΣΜΟΣ

Οθόνη	Πιθανή αιτία	Επιδιόρθωση
-------	--------------	-------------

Bluetooth®

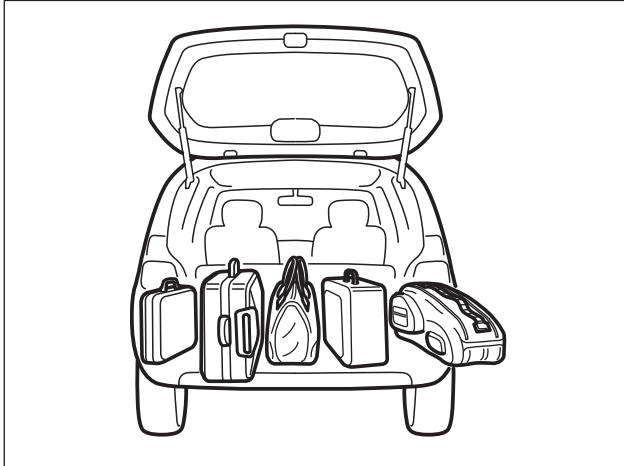
ERROR 1	Δημιουργήθηκε σφάλμα αδιευκρίνιστης αιτίας.	Αποσυνδέστε την συσκευή Bluetooth® και ξανασυνδέστε την. Εάν η ένδειξη ERROR 1 δεν αποκρύπτεται, απευθυνθείτε στον Επίσημο Συνεργάτη SUZUKI.
“Connection Failed”	Αποτυχία συνδεσιμότητας	Προσπαθήστε ξανά να συνδέσετε την συσκευή.
“Memory Full”	Η μνήμη πληροφοριών για συνδεδεμένες συσκευές έχει γεμίσει.	Διαγράψτε πληροφορίες συσκευών που δεν χρησιμοποιείτε και προσπαθήστε ξανά.
“Not Available”	Δεν λειτουργεί κατά την οδήγηση.	Λειτουργήστε το σύστημα αφού σταματήσετε την οδήγηση.

Μπουτόν ομιλίας (προαιρετικός εξοπλισμός)



Μπορεί να χρησιμοποιηθεί με μία συσκευή που διαθέτει λειτουργία αναγνώρισης φωνής. Για να χρησιμοποιήσετε την λειτουργία αυτή, είναι αναγκαία η ρύθμιση της συσκευής σας. Για την λειτουργία του ηχοσυστήματος ή του συστήματος πλοήγησης ανατρέξτε στο συμπληρωματικό εγχειρίδιο, που σας παρέχεται μαζί με το παρόν.

ΦΟΡΤΩΜΑ ΚΑΙ ΡΥΜΟΥΛΚΗΣΗ



Φόρτωμα αυτοκινήτου 6-1
Ρυμούλκηση τρέιλερ (εκτός μοντέλου SPORT) 6-1

Φόρτωμα αυτοκινήτου

Το αυτοκίνητο σας έχει σχεδιαστεί για συγκεκριμένη δυνατότητα μεταφοράς φορτίων. Η δυνατότητα μεταφοράς φορτίων καθορίζεται από το Μικτό βάρος και το Μέγιστο επιτρεπόμενο φορτίο ανά άξονα (εμπρός και πίσω). Οι τιμές αυτές αναφέρονται στο κεφάλαιο “ΤΕΧΝΙΚΑ ΧΑΡΑΚΤΗΡΙΣΤΙΚΑ”.

Μέγιστο μικτό βάρος είναι το μέγιστο επιτρεπόμενο βάρος ενός φορτωμένου αυτοκινήτου (συμπεριλαμβανομένων των επιβατών, αξεσουάρ και αποσκευών καθώς και τρέιλερ, εφόσον ρυμουλκεί ένα τρέιλερ).

Μέγιστο επιτρεπόμενο φορτίο ανά άξονα είναι το μέγιστο επιτρεπόμενο βάρος ανά άξονα του αυτοκινήτου.

Το πραγματικό βάρος ενός φορτωμένου αυτοκινήτου και τα πραγματικά φορτία στον εμπρός και πίσω άξονα μπορούν να καθοριστούν μόνο ζυγίζοντας το αυτοκίνητο. Συγκρίνετε τις τιμές αυτές με το μέγιστο μικτό βάρος και το μέγιστο επιτρεπόμενο φορτίο ανά άξονα και εφόσον υπερβαίνουν τις προδιαγραφές θα πρέπει να αφαιρέσετε το επιπρόσθετο φορτίο.

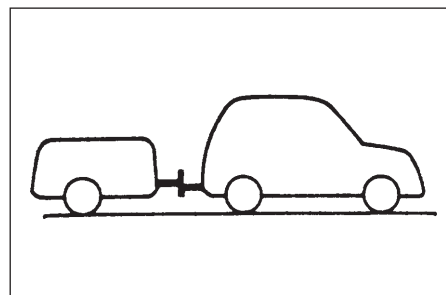
⚠ ΠΡΟΕΙΔΟΠΟΙΗΣΗ

Ποτέ μη υπερφορτώνετε το αυτοκίνητο σας. Το μικτό βάρος (σύνολο βάρους αυτοκινήτου, επιβατών, αξεσουάρ, αποσκευών και τρέιλερ εφόσον ρυμουλκείτε ένα τρέιλερ) δεν πρέπει να υπερβαίνει το μικτό βάρος. Επιπρόσθετα, ποτέ να μην τοποθετείτε ένα φορτίο έτσι που το βάρος του σε κάθε άξονα να υπερβαίνει τις μέγιστες τιμές φορτίου ανά άξονα.

⚠ ΠΡΟΕΙΔΟΠΟΙΗΣΗ

Πάντοτε να κατανέμετε το φορτίο ισοβαρώς. Για την αποφυγή τυχόν τραυματισμού ή ζημιάς πάντοτε να ασφαλίσετε το φορτίο ώστε να το προστατεύετε από τυχόν μετακίνηση του σε απότομη μεταβολή της ταχύτητας κίνησης του αυτοκινήτου. Να τοποθετείτε τα βαρύτερα αντικείμενα στο πάτωμα και όσο πιο μπροστά είναι δυνατόν στο χώρο αποσκευών. Ποτέ να μην φορτώνετε το χώρο αποσκευών σε ύψος υψηλότερο από τις πλάτες των πίσω καθισμάτων.

Ρυμούλκηση τρέιλερ (εκτός μοντέλου SPORT)



Κατά την ρυμούλκηση ενός τρέιλερ μπορεί να επηρεαστεί σημαντικά ο χειρισμός και η κατανάλωση καυσίμου. Το αυτοκίνητο σας μπορεί να χρησιμοποιηθεί για την ρυμούλκηση ενός τρέιλερ το οποίο δεν υπερβαίνει τις παρακάτω προδιαγραφές:

**Μέγιστη ικανότητα ρυμούλκησης
(τρέιλερ, φορτίο και κοτσαδόρος)**

Τρέιλερ με φρένα: 1000 κιλά (2205 λίμπρες)
Τρέιλερ χωρίς φρένα: 400 κιλά (882 λίμπρες)

▲ ΠΡΟΕΙΔΟΠΟΙΗΣΗ

Σε αυτοκίνητα εξοπλισμένα με αισθητήρες υποβοήθησης φρένων, εάν πρόκειται να ρυμουλκήσετε τρέιλερ, απενεργοποιήστε το αισθητήρα από τον αντίστοιχο διακόπτη. Εάν δεν απενεργοποιήσετε το σύστημα, μπορεί να προκληθεί ζημιά σε αυτό.

ΣΗΜΑΝΤΙΚΗ ΣΗΜΕΙΩΣΗ

Η ρυμούλκηση ενός τρέιλερ προσθέτει στον κινητήρα, την μετάδοση και τα φρένα του αυτοκινήτου μεγαλύτερο φορτίο. Μην ρυμουλκείτε τρέιλερ στα πρώτα 960 χλμ (600 μίλια) λειτουργίας του αυτοκινήτου σας.

ΣΗΜΑΝΤΙΚΗ ΣΗΜΕΙΩΣΗ

Σε αυτοκίνητα με αυτόματο κιβώτιο ταχυτήτων ή με CVT εάν ρυμουλκείτε τρέιλερ σε ανηφορικό δρόμο με συνεχείς στροφές θα πρέπει να κάνετε κάποια στάση ώστε να μην δημιουργηθεί υπερθέρμανση ή ζημιά στον κινητήρα και το κιβώτιο ταχυτήτων.

Κοτσαδόρος

Χρησιμοποιήστε μόνο κοτσαδόρο που να είναι σχεδιασμένος να προσαρμόζεται στο πλαίσιο του αυτοκινήτου σας, και μία κεφαλή που να βιδώνει στην βάση του.

▲ ΠΡΟΕΙΔΟΠΟΙΗΣΗ

Ποτέ μην χρησιμοποιείτε κοτσαδόρο ο οποίος προσαρμόζεται στον άξονα ή τον προφυλακτήρα του αυτοκινήτου.

Αλυσίδες ασφαλείας

Πάντοτε να προσαρμόζετε αλυσίδες ασφαλείας μεταξύ του αυτοκινήτου και του τρέιλερ. Περάστε σταυρωτά τις αλυσίδες κάτω από την κεφαλή του τρέιλερ, ώστε σε περίπτωση που αυτό αποχωριστεί από τον κοτσαδόρο να μην πέσει στον δρόμο. Ακολουθήστε τις οδηγίες του κατασκευαστή σχετικά με την τοποθέτηση των αλυσίδων ασφαλείας. Πάντα αφήνετε αρκετό τμήμα της αλυσίδας ελεύθερο ώστε να επιτρέπεται η πλήρης περιστροφή του αυτοκινήτου. Ποτέ μην αφήνετε τις αλυσίδες να σέρνονται στον δρόμο.

▲ ΠΡΟΕΙΔΟΠΟΙΗΣΗ

Ποτέ μην συνδέετε τις αλυσίδες ασφαλείας στον προφυλακτήρα του αυτοκινήτου σας. Ασφαλίστε τις για να μην λυθούν.

Φώτα τρέιλερ

Βεβαιωθείτε ότι το τρέιλερ είναι εξοπλισμένο με φώτα όπως προβλέπεται από την νομοθεσία. Θα πρέπει να ελέγχετε πάντοτε όλα τα φώτα του τρέιλερ για την σωστή τους λειτουργία πριν ξεκινήσετε την ρυμούλκηση του.

▲ ΠΡΟΕΙΔΟΠΟΙΗΣΗ

Ποτέ μην συνδέετε τα φώτα του τρέιλερ απευθείας στο ηλεκτρικό κύκλωμα του αυτοκινήτου σας, γιατί μπορεί να προκληθεί ζημιά.

Φρένα**▲ ΠΡΟΕΙΔΟΠΟΙΗΣΗ**

Εάν το τρέιλερ είναι εξοπλισμένο με φρένα, ακολουθήστε όλες τις οδηγίες του κατασκευαστή του. Ποτέ μην συνδέετε στο σύστημα φρένων του αυτοκινήτου σας απευθείας τα φρένα του τρέιλερ, και μην παίρνετε ηλεκτρικό ρεύμα απευθείας από την καλωδίωση.

Ελαστικά

ΠΡΟΕΙΔΟΠΟΙΗΣΗ

Όταν ρυμουλκείτε τρέιλερ, τα ελαστικά του καθώς και τα ελαστικά του αυτοκινήτου σας πρέπει να έχουν τις σωστές πιέσεις αέρα. Τα ελαστικά του αυτοκινήτου πρέπει να έχουν τις πιέσεις που αναγράφονται στην ετικέτα πληροφοριών για ελαστικά. Εάν αναφέρονται διαφορετικές πιέσεις για φορτίο, πρέπει να λαμβάνονται υπόψη. Τα ελαστικά του τρέιλερ πρέπει να έχουν τις πιέσεις που ορίζονται από τον κατασκευαστή του.

Καθρέπτες

Ελέγξτε εάν οι καθρέπτες του αυτοκινήτου σας καλύπτουν την νομοθεσία σχετικά με την ρυμούλκηση τρέιλερ. Εάν δεν την καλύπτουν, τοποθετήστε τους κατάλληλους καθρέπτες πριν από την ρυμούλκηση.

Φόρτωση αυτοκινήτου/τρέιλερ

Για να φορτώσετε σωστά το αυτοκίνητο και το τρέιλερ, θα πρέπει να γνωρίζετε πως να μετράτε το μικτό βάρος του τρέιλερ και της κεφαλής του.

Μικτό βάρος τρέιλερ είναι το βάρος του τρέιλερ συν το φορτίο του.

Μπορείτε να μετρήσετε το μικτό βάρος του τρέιλερ τοποθετώντας το πλήρως φορτωμένο σε μία πλαστιγγα αυτοκινήτου.

Βάρος κεφαλής είναι η κατακόρυφη δύναμη που ασκείται σε αυτή με το τρέιλερ πλήρως φορτωμένο και το σημείο ένωσης στο κανονικό ύψος ρυμούλκησης. Το βάρος αυτό μπορεί να μετρηθεί με μία ζυγαριά μπάνιου.

Το βάρος του φορτωμένου τρέιλερ (μικτό βάρος) δεν θα πρέπει να υπερβαίνει το “φορτίο ρυμούλκησης”.

Κατανείμμε το φορτίο στο τρέιλερ έτσι ώστε το βάρος κεφαλής να είναι περίπου το 10% του μικτού βάρους του τρέιλερ, αλλά να μην υπερβαίνει το “Μέγιστο κατακόρυφο φορτίο κεφαλής” των 60 κιλών (132 λίμπρες) ή να είναι λιγότερο από 25 κιλά (55 λίμπρες) ή 4% στο σημείο σύνδεσης. Πρέπει να μετράτε το μικτό βάρος τρέιλερ και το βάρος της κεφαλής πριν την ρυμούλκηση, ώστε να είστε σίγουροι για την σωστή κατανομή του φορτίου.

ΠΡΟΕΙΔΟΠΟΙΗΣΗ

Η λανθασμένη κατανομή βάρους στο τρέιλερ μπορεί να έχει σαν αποτέλεσμα την κακή οδική συμπεριφορά του αυτοκινήτου και την ταλάντευση του τρέιλερ. Πάντοτε να είστε βέβαιοι ότι το βάρος κεφαλής είναι ίσο με το 10% περίπου του μικτού βάρους του τρέιλερ και να μην υπερβαίνει το “Μέγιστο κατακόρυφο φορτίο κεφαλής” αλλά να μην υπερβαίνει το “Μέγιστο κατακόρυφο φορτίο κεφαλής” των 60 κιλών (132 λίμπρες) ή να είναι λιγότερο από 25 κιλά (55 λίμπρες) ή 4% στο σημείο σύνδεσης. Η μη συμμόρφωση στα παραπάνω μπορεί να έχει σαν αποτέλεσμα την δημιουργία ατυχήματος.

ΠΡΟΕΙΔΟΠΟΙΗΣΗ

Ποτέ μην υπερφορτώνετε το τρέιλερ ή το αυτοκίνητο σας. Το μικτό βάρος του τρέιλερ δεν πρέπει σε καμία περίπτωση να υπερβαίνει το “Φορτίο ρυμούλκησης”. Το μικτό βάρος του αυτοκινήτου (άθροισμα βάρους επιβατών, αξεσουάρ συμπεριλαμβανομένου του κοτσαδόρου και κεφαλής) δεν πρέπει ποτέ να υπερβαίνει το μέγιστο επιτρεπόμενο μικτό βάρος που αναφέρεται στο κεφάλαιο “ΤΕΧΝΙΚΑ ΧΑΡΑΚΤΗΡΙΣΤΙΚΑ”.

ΣΗΜΕΙΩΣΗ:

Μόνο σε περίπτωση ρυμούλκησης τρέιλερ μπορεί να υπερβείτε το μικτό βάρος αλλά όχι περισσότερο από 40 κιλά (88 λίμπρες) και εφόσον η νομοθεσία το επιτρέπει.

Επιπρόσθετες προειδοποιήσεις για την ρυμούλκηση τρέιλερ

▲ ΠΡΟΕΙΔΟΠΟΙΗΣΗ

Συνδέετε τα φώτα και τις αλυσίδες ασφαλείας του τρέιλερ κάθε φορά που το ρυμουλκείτε.

ΣΗΜΑΝΤΙΚΗ ΣΗΜΕΙΩΣΗ

Η συχνή ρυμούλκηση ενός τρέιλερ επιβαρύνει το αυτοκίνητο σας και γιαυτό απαιτείται συχνότερη συντήρηση από ό,τι σε κανονικές συνθήκες. Ακολουθήστε το “Πρόγραμμα Συντήρησης κάτω από Δύσκολες Συνθήκες Οδήγησης”.

▲ ΠΡΟΕΙΔΟΠΟΙΗΣΗ

Το αυτοκίνητο σας συμπεριφέρεται διαφορετικά όταν ρυμουλκείτε τρέιλερ. Για την ασφάλεια σας αλλά και των άλλων, να ακολουθείτε τις εξής προφυλάξεις:

- Εξασκηθείτε στο στρίψιμο, το σταμάτημα και την κίνηση προς τα πίσω πριν ρυμουλκήσετε στους δρόμους. Μην ρυμουλκείτε τρέιλερ στους δρόμους εάν δεν είστε σίγουροι ότι μπορείτε με ασφάλεια να χειριστείτε το αυτοκίνητο και το τρέιλερ.
- Ποτέ μην υπερβαίνετε το όριο ταχύτητας για ρυμούλκηση ή τα 80 χλμ./ώρα (50 μίλια), ανάλογα πιο είναι χαμηλότερο.
- Μην οδηγείτε με ταχύτητα που προκαλεί ταλάντευση του τρέιλερ. Αν αντιληφθείτε την παραμικρή ένδειξη ταλάντευσης μειώστε αμέσως την ταχύτητα κίνησης.
- Όταν οι δρόμοι είναι βρεγμένοι, ολισθηροί ή με ανωμαλίες να οδηγείτε με χαμηλότερη ταχύτητα από εκείνη σε στεγνό οδόστρωμα. Η μειωμένη ικανότητα επιβράδυνσης σε κακό οδόστρωμα μπορεί να προκαλέσει απώλεια ελέγχου.
- Πάντοτε να έχετε κάποιον που να σας καθοδηγεί όταν κινείστε με όπισθεν.
(συνεχίζεται)

▲ ΠΡΟΕΙΔΟΠΟΙΗΣΗ

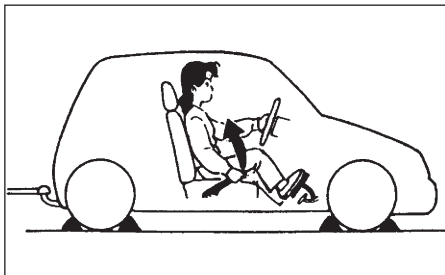
(συνέχεια)

- Αφήνετε επαρκή απόσταση φρεναρίσματος. Η απόσταση φρεναρίσματος αυξάνεται όταν ρυμουλκείτε ένα τρέιλερ. Για κάθε 16 χλμ/ώρα (10 μίλια/ώρα) θα πρέπει να αφήνετε ανάμεσα σε σας και στο προπορευόμενο αυτοκίνητο απόσταση τουλάχιστον όσο το μήκος του αυτοκινήτου και του τρέιλερ. Διατηρείτε ακόμα μεγαλύτερες αποστάσεις όταν ο δρόμος είναι βρεγμένος ή ολισθηρός.
- Εάν το τρέιλερ είναι εξοπλισμένο με φρένα θα πρέπει να φρενάρετε προοδευτικά ώστε να αποφύγετε ολίσθηση εξαιτίας μπλοκαρίσματος των τροχών του τρέιλερ.
- Επιβραδύνετε πριν από στροφές και να στρίβετε διατηρώντας σταθερή ταχύτητα. Επιβραδύνοντας ή επιταχύνοντας κατά το στρίψιμο μπορεί να προκληθεί απώλεια ελέγχου. Να θυμάστε ότι απαιτείται μεγαλύτερη ακτίνα στροφής από ότι χωρίς τρέιλερ, γιατί οι τροχοί του τρέιλερ θα βρίσκονται πιο κοντά στο εσωτερικό της στροφής από ότι οι τροχοί του αυτοκινήτου.
- Αποφεύγετε απότομη επιβράδυνση ή επιτάχυνση του αυτοκινήτου. Μην κάνετε απότομους ελιγμούς, παρά μόνο εάν είναι απολύτως αναγκαίο.
(συνεχίζεται)

▲ ΠΡΟΕΙΔΟΠΟΙΗΣΗ

(συνέχεια)

- Μειώστε την ταχύτητα σας όταν συναντάτε πλευρικούς ανέμους. Να είστε προετοιμασμένοι και για ρεύματα αέρα που δημιουργούνται από μεγάλα αυτοκίνητα που σας προσπερνούν.
- Μειώστε την ταχύτητα σας και επιλέξτε μικρότερη σχέση στο κιβώτιο όταν πλησιάζετε σε απότομες κατηφορικές διαδρομές. Είναι επικίνδυνο να αλλάξετε σχέση στο κιβώτιο όταν οδηγείτε σε κατηφορικούς δρόμους.
- Αποφύγετε να “κουράζετε” τα φρένα με παρατεταμένη χρήση τους. Μπορεί να προκληθεί υπερθέρμανση των υγρών φρένων και να μειωθεί η αποτελεσματικότητά τους. Χρησιμοποιείτε το φρένο κινητήρα όπου αυτό είναι δυνατόν.
- Λόγω του πρόσθετου φορτίου του τρέιλερ, ο κινητήρας του αυτοκινήτου σας μπορεί να υπερθερμανθεί όταν οδηγείτε σε παρατεταμένες ή απότομες ανηφόρες. Παρακολουθείτε το δείκτη θερμοκρασίας. Εάν εμφανιστεί υπερθέρμανση, σταματήστε σε ασφαλές σημείο εκτός δρόμου. Ανατρέξτε στο “Εάν ο κινητήρας υπερθερμανθεί” στο κεφάλαιο “ΣΕ ΠΕΡΙΠΤΩΣΗ ΑΝΑΓΚΗΣ”.



▲ ΠΡΟΕΙΔΟΠΟΙΗΣΗ

Όταν σταθμεύετε το αυτοκίνητο σας με συνδεδεμένο το τρέιλερ σε αυτό, πάντα να ακολουθείτε την παρακάτω διαδικασία:

- 1) Πατήστε σταθερά το πεντάλ φρένων.
- 2) Ζητήστε από κάποιο άλλο άτομο να τοποθετήσει τάκους στους τροχούς τόσο του αυτοκινήτου όσο και του τρέιλερ, ενώ εσείς έχετε πατημένο το πεντάλ φρένων.
- 3) Αφήστε αργά το πεντάλ φρένων μέχρις ότου οι τάκοι αποσβέσουν το φορτίο.
- 4) Ενεργοποιήστε πλήρως το χειρόφρενο.
- 5) Μηχανικό κιβώτιο - σβήστε τον κινητήρα και επιλέξτε στο κιβώτιο πρώτη ή όπισθεν.

Αυτόματο κιβώτιο ή CVT - επιλέξτε “P” και στη συνέχεια σβήστε τον κινητήρα.
(συνεχίζεται)

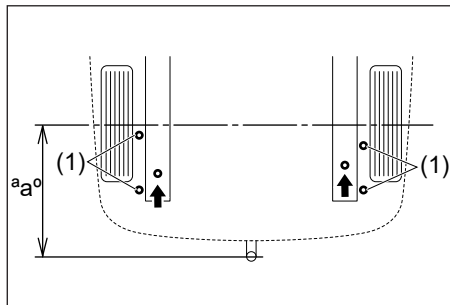
▲ ΠΡΟΕΙΔΟΠΟΙΗΣΗ

(συνέχεια)

Όταν ξεκινάτε από στάθμευση:

- 1) Πατήστε το πεντάλ του συμπλέκτη και εκκινήστε τον κινητήρα.
- 2) Επιλέξτε ταχύτητα, απενεργοποιήστε το χειρόφρενο και απομακρυνθείτε σιγά -σιγά από τους τάκους.
- 3) Σταματήστε, πατώντας ελαφρά το πεντάλ φρένων και κρατήστε το πατημένο.
- 4) Ζητήστε από κάποιο άλλο άτομο να αφαιρέσει τους τάκους.

Σημεία τοποθέτησης κοτσαδόρου



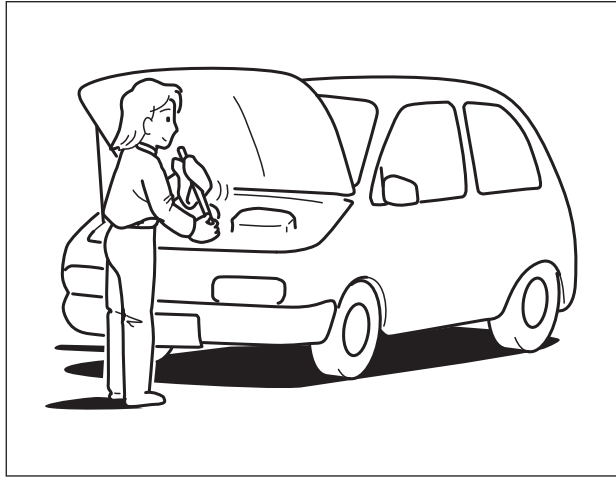
(1) Πλευρά

Μέγιστο κατακόρυφο φορτίο κεφαλής κοτσαδόρου (ΕΕ):

60 κιλά (132 λίμπρες)

Μέγιστη απόσταση προεξοχής "a"

669 χιλ. (26.3 ίντσες)



ΕΛΕΓΧΟΣ ΚΑΙ ΣΥΝΤΗΡΗΣΗ

Πρόγραμμα Συντήρησης.....	7-2
Πρόγραμμα περιοδικής συντήρησης (για χώρες Ε.Ε. και Ισραήλ)	7-3
Συνιστώμενη συντήρηση για χρήση σε δύσκολες συνθήκες (για χώρες Ε.Ε. και Ισραήλ)	7-8
Πρόγραμμα περιοδικής συντήρησης (εκτός χωρών Ε.Ε. και Ισραήλ)	7-13
Συνιστώμενη συντήρηση για χρήση σε δύσκολες συνθήκες (εκτός χωρών Ε.Ε. και Ισραήλ)	7-18
Ιμάντας κίνησης	7-23
Λάδι και φίλτρο λαδιού κινητήρα.....	7-24
Ψυκτικό υγρό.....	7-30
Φίλτρο αέρα.....	7-32
Μπουζί.....	7-33
Λάδι κιβωτίου ταχυτήτων	7-34
Πεντάλ συμπλέκτη.....	7-36
Υγρά κιβωτίου CVT.....	7-37
Φρένα.....	7-39
Σύστημα διεύθυνσης.....	7-42
Ελαστικά	7-43
Μπαταρία.....	7-46
Ασφάλειες.....	7-48
Δέσμη προβολών.....	7-52
Αντικατάσταση λυχνιών	7-52
Μάκτρα υαλοκαθαριστήρων	7-61
Υγρό καθαρισμού πλυστικής συσκευής παρμπρίζ.....	7-64
Σύστημα κλιματισμού	7-65



▲ ΠΡΟΕΙΔΟΠΟΙΗΣΗ

Όταν εκτελείτε εργασίες στο αυτοκίνητό σας, πρέπει να προσέχετε ιδιαίτερα για να μην τραυματιστείτε. Εδώ παρατίθενται μερικές προειδοποιήσεις τις οποίες πρέπει να ακολουθήσετε πολύ προσεκτικά:

- Για να αποφύγετε ζημιά ή ανεπιθύμητη ενεργοποίηση του συστήματος των αερόσακων ή του συστήματος προεντατήρων των ζωνών ασφαλείας, βεβαιωθείτε ότι η μπαταρία είναι αποσυνδεδεμένη και ότι ο κεντρικός διακόπτης βρίσκεται στη θέση «LOCK» τουλάχιστον 90 δευτερόλεπτα πριν προχωρήσετε σε οποιαδήποτε ηλεκτρολογική εργασία στο SUZUKI σας. Μην αγγίζετε τα εξαρτήματα του συστήματος αερόσακων και τα εξαρτήματα και καλώδια του συστήματος προεντατήρων των ζωνών ασφαλείας. Τα καλώδια είναι τυλιγμένα με κίτρινη ταινία ή με κίτρινη μόνωση και οι ακροδέκτες είναι κίτρινοι, ώστε να αναγνωρίζονται εύκολα.
- Μην αφήνετε τον κινητήρα να λειτουργεί σε κλειστούς χώρους στάθμευσης ή άλλους περιορισμένους χώρους.

(συνεχίζεται)

▲ ΠΡΟΕΙΔΟΠΟΙΗΣΗ

(συνέχεια)

- Όταν ο κινητήρας είναι σε λειτουργία, κρατήστε χέρια, ρούχα, εργαλεία και άλλα αντικείμενα μακριά από τη φτερωτή και τον ιμάντα μετάδοσης κίνησης. Ακόμα κι αν η φτερωτή δεν λειτουργεί, μπορεί να τεθεί σε λειτουργία αυτόματα και χωρίς προειδοποίηση.
- Όταν είναι απαραίτητο να γίνουν εργασίες στο αυτοκίνητο με τον κινητήρα σε λειτουργία, βεβαιωθείτε ότι το χειρόφρενο είναι ενεργοποιημένο και ότι ο μοχλός ταχυτήτων βρίσκεται στη Νεκρά (για οχήματα με μηχανικό κιβώτιο) ή στη θέση Park (για οχήματα με αυτόματο κιβώτιο ή κιβώτιο CVT).
- Μην αγγίζετε τα μπουζοκαλώδια ή άλλα εξαρτήματα του συστήματος ανάφλεξης τη στιγμή που εκκινείτε τον κινητήρα ή όταν αυτός είναι σε λειτουργία, γιατί μπορεί να πάθετε ηλεκτροπληξία.
- Προσέξτε να μην αγγίζετε ζεστό κινητήρα, την πολλαπλή εξαγωγής και τους σωλήνες της εξάτμισης, το σιγαστήρα, το ψυγείο και τους σωλήνες νερού.
- Μην επιτρέπετε το κάπνισμα, σπινθήρες ή φωτιά κοντά σε καύσιμο ή στη μπαταρία. Δημιουργούνται αναθυμιάσεις εξαιρετικά εύφλεκτες.
- Μη βρίσκεστε κάτω από το αυτοκίνητο, όταν αυτό είναι ανυψωμένο και στηριγμένο μόνο στο γρύλο που συνοδεύει το αυτοκίνητο.

(συνεχίζεται)

▲ ΠΡΟΕΙΔΟΠΟΙΗΣΗ

(συνέχεια)

- Προσέξτε να μην προκαλέσετε τυχαία βραχυκυκλώματα μεταξύ του θετικού και αρνητικού πόλου της μπαταρίας.
- Κρατήστε τα χρησιμοποιημένα λάδια, ψυκτικά υγρά και άλλα υγρά του αυτοκινήτου μακριά από παιδιά και κατοικίδια ζώα. Απορρίψτε τα με τον σωστό τρόπο. Μην τα ρίχνετε ποτέ στο έδαφος, σε υπονόμους κ.λπ.

Πρόγραμμα Συντήρησης

Στον πίνακα που ακολουθεί εμφανίζεται το χρονοδιάγραμμα της κανονικής συντήρησης του αυτοκινήτου σας. Ο πίνακας δείχνει σε χιλιόμετρα, μίλια και μήνες πότε πρέπει να πραγματοποιήσετε ελέγχους, ρυθμίσεις, λίπανση καθώς και άλλες εργασίες συντήρησης. Εάν χρησιμοποιείτε το αυτοκίνητο σας σε συνθήκες όπως οι παρακάτω, θα πρέπει να πραγματοποιείτε την συντήρηση του όπως περιγράφεται στην συντήρηση κάτω από δύσκολες συνθήκες.

ΠΡΟΕΙΔΟΠΟΙΗΣΗ

Η SUZUKI συνιστά η συντήρηση των εξαρτημάτων που σημειώνονται με αστερίσκο (*) να γίνεται από Επίσημο Συνεργάτη SUZUKI ή από εξειδικευμένο τεχνικό. Αν δεν είστε σίγουρος ότι μπορείτε να ολοκληρώσετε με επιτυχία οποιαδήποτε εργασία συντήρησης, απευθυνθείτε στον Επίσημο Συνεργάτη SUZUKI για να πραγματοποιήσει την εργασία.

ΣΗΜΑΝΤΙΚΗ ΣΗΜΕΙΩΣΗ

Οποτεδήποτε χρειαστεί να αντικαταστήσετε εξαρτήματα στο αυτοκίνητο σας, συνιστάται να χρησιμοποιήσετε μόνο γνήσια ανταλλακτικά SUZUKI.

ΕΛΕΓΧΟΣ ΚΑΙ ΣΥΝΤΗΡΗΣΗ

Πρόγραμμα Περιοδικής Συντήρησης (για χώρες Ε.Ε. και Ισραήλ)

“Α”: Αντικαταστήστε

“Ε”: Ελέγξτε, Καθαρίστε, ρυθμίστε λιπάνετε ή αντικαταστήστε

ΣΗΜΕΙΩΣΗ:

- Κατηγορία 1: Κινητήρας K10C με SHVS
- Κατηγορία 2: Κινητήρας K10C χωρίς SHVS
- Κατηγορία 3: Κινητήρας K12C με SHVS
- Κατηγορία 4: Κινητήρας K12C χωρίς SHVS
- Κατηγορία 5: Κινητήρας K14D

ΣΗΜΕΙΩΣΗ:

Αυτός ο πίνακας υποδεικνύει το πρόγραμμα συντήρησης μέχρι τα 240000 χλμ. (150000 μίλια). Όταν υπερβεί το όριο αυτό πραγματοποιείτε την συντήρηση του οχήματος αντίστοιχα στα ίδια διαστήματα.

Το διάστημα συντήρησης θα πρέπει να εκτιμάται με βάση την ένδειξη του χιλιομετρητή ή τους μήνες, ανάλογα με το τι προηγείται.		χλμ (X1000)	20	40	60	80	100	120
		μίλια (X1000)	12.5	25	37.5	50	62.5	75
		μήνες	12	24	36	48	60	72
ΚΙΝΗΤΗΡΑΣ								
*1-1. Ιμάντας	[Κατηγορία 1, 3] Έλεγχος τάσης, *Ρύθμιση, * Αντικατάσταση		-	E	-	A	-	E
	[Κατηγορία 2, 4] Έλεγχος τάσης, *Ρύθμιση, * Αντικατάσταση		-	E	-	E	-	A
	[Κατηγορία 5] Έλεγχος τάσης, *Ρύθμιση, * Αντικατάσταση		E	E	E	A	E	E
1-2. Λάδι και φίλτρο λαδιού	[Κατηγορία 1, 2, 5] Προδιαγραφές ACEA ή SUZUKI GENUINE OIL (#1)	Αντικαταστήστε βάσει της ένδειξης διαστήματος αλλαγής ή του μηνύματος. Εάν η ένδειξη ή το μήνυμα δεν εμφανιστούν, αντικαταστήστε κάθε 20000 χλμ (12500 μίλια) ή 12 μήνες. Ανατρέξτε στο "Λυχνία αλλαγής λαδιών (προαιρετικός εξοπλισμός)" στο "ΠΡΙΝ ΤΗΝ ΟΔΗΓΗΣΗ".						
	[Κατηγορία 1,2, 5] Εκτός προδιαγραφών ACEA ή SUZUKI GENUINE OIL (#1)	Αντικαταστήστε βάσει της ένδειξης διαστήματος αλλαγής ή του μηνύματος. Εάν η ένδειξη ή το μήνυμα δεν εμφανιστούν, αντικαταστήστε κάθε 15000 χλμ (9375 μίλια) ή 12 μήνες. Ανατρέξτε στο "Λυχνία αλλαγής λαδιών (προαιρετικός εξοπλισμός)" στο "ΠΡΙΝ ΤΗΝ ΟΔΗΓΗΣΗ".						
	[Κατηγορία 3, 4] Προδιαγραφές ACEA ή SUZUKI GENUINE OIL (#1)	A A A A A A Ανατρέξτε στο "Λυχνία αλλαγής λαδιών (προαιρετικός εξοπλισμός)" στο "ΠΡΙΝ ΤΗΝ ΟΔΗΓΗΣΗ".						
	[Κατηγορία 3,4] Εκτός προδιαγραφών ACEA ή SUZUKI GENUINE OIL (#1)	Αντικαταστήστε κάθε 15000 χλμ (9375 μίλια) ή 12 μήνες. Ανατρέξτε στο "Λυχνία αλλαγής λαδιών (προαιρετικός εξοπλισμός)" στο "ΠΡΙΝ ΤΗΝ ΟΔΗΓΗΣΗ".						
1-3. Ψυκτικό υγρό	SUZUKI LLC: Super (Μπλε) (#2)	Πρώτη φορά μόνο: Αντικαταστήστε στα 160000 χλμ (100000 μίλια) ή 96 μήνες. Δεύτερη φορά και εφεξής: Αντικαταστήστε κάθε 80000 χλμ (50000 μίλια) ή 48 μήνες.						
	SUZUKI LLC: Standard (Πράσινο)	Αντικαταστήστε κάθε 40000 χλμ (25000 μίλια) ή 36 μήνες.						
*1-4. Εξάτμιση (εκτός καταλύτη)			-	E	-	E	-	E
ΑΝΑΦΛΕΞΗ								
2-1. Μπουζί	Ιριδίου	[Κατηγορία 1,2, 5]	-	-	A	-	-	A
		[Κατηγορία 3, 4]	Αντικαταστήστε κάθε 100000 χλμ (62500 μίλια) ή 84 μήνες.					
ΚΑΥΣΙΜΟ								
3-1. Στοιχείο φίλτρου αέρα	Ασφαλτόδρομος	Ελέγξτε κάθε 20000 χλμ (12500 μίλια) ή 12 μήνες. Αντικαταστήστε κάθε 40000 χλμ (25000 μίλια) ή 36 μήνες.						
	Χωματόδρομος	Ανατρέξτε στο πρόγραμμα "Για δύσκολες συνθήκες οδήγησης"						
*3-2. Σωληνώσεις καυσίμου			-	E	-	E	-	E
*3-3. Ρεζερβουάρ			-	E	-	E	-	E

#1: Για λεπτομέρειες ανατρέξτε στο "Λάδι και φίλτρο λαδιού".

#2: Πραγματοποιήστε έλεγχο στάθμης ψυκτικού όπως αναφέρεται στο Καθημερινός έλεγχος στο κεφάλαιο "ΛΕΙΤΟΥΡΓΩΝΤΑΣ ΤΟ ΟΧΗΜΑ ΣΑΣ".

Εάν χρησιμοποιείτε διαφορετικό ψυκτικό υγρό από το SUZUKI LLC: Super (Μπλε), ακολουθήστε το πρόγραμμα συντήρησης "SUZUKI LLC: Standard (Πράσινο)".

ΕΛΕΓΧΟΣ ΚΑΙ ΣΥΝΤΗΡΗΣΗ

Το διάστημα συντήρησης θα πρέπει να εκτιμάται με βάση την ένδειξη του χιλιομετρική ή τους μήνες, ανάλογα με το τι προηγείται.		χλμ (X1000)	140	160	180	200	220	240
		μίλια (X1000)	87.5	100	112.5	125	137.5	150
		μήνες	84	96	108	120	132	144
ΚΙΝΗΤΗΡΑΣ								
*1-1. Ιμάντας	[Κατηγορία 1, 3] Έλεγχος τάσης, *Ρύθμιση, * Αντικατάσταση		-	A	-	E	-	A
	[Κατηγορία 2, 4] Έλεγχος τάσης, *Ρύθμιση, * Αντικατάσταση		-	E	-	E	-	A
	[Κατηγορία 5] Έλεγχος τάσης, *Ρύθμιση, * Αντικατάσταση		E	A	E	E	E	A
1-2. Λάδι και φίλτρο λαδιού	[Κατηγορία 1, 2, 5] Προδιαγραφές ACEA ή SUZUKI GENUINE OIL (#1)	Αντικαταστήστε βάσει της ένδειξης διαστήματος αλλαγής ή του μηνύματος. Εάν η ένδειξη ή το μήνυμα δεν εμφανιστούν, αντικαταστήστε κάθε 20000 χλμ (12500 μίλια) ή 12 μήνες. Ανατρέξτε στο “Λυχνία αλλαγής λαδιών (προαιρετικός εξοπλισμός)” στο “ΠΡΙΝ ΤΗΝ ΟΔΗΓΗΣΗ”.						
	[Κατηγορία 1,2, 5] Εκτός προδιαγραφών ACEA ή SUZUKI GENUINE OIL (#1)	Αντικαταστήστε βάσει της ένδειξης διαστήματος αλλαγής ή του μηνύματος. Εάν η ένδειξη ή το μήνυμα δεν εμφανιστούν, αντικαταστήστε κάθε 15000 χλμ (9375 μίλια) ή 12 μήνες. Ανατρέξτε στο “Λυχνία αλλαγής λαδιών (προαιρετικός εξοπλισμός)” στο “ΠΡΙΝ ΤΗΝ ΟΔΗΓΗΣΗ”.						
	[Κατηγορία 3, 4] Προδιαγραφές ACEA ή SUZUKI GENUINE OIL (#1)	A A A A A A Ανατρέξτε στο “Λυχνία αλλαγής λαδιών (προαιρετικός εξοπλισμός)” στο “ΠΡΙΝ ΤΗΝ ΟΔΗΓΗΣΗ”.						
	[Κατηγορία 3,4] Εκτός προδιαγραφών ACEA ή SUZUKI GENUINE OIL (#1)	Αντικαταστήστε κάθε 15000 χλμ (9375 μίλια) ή 12 μήνες. Ανατρέξτε στο “Λυχνία αλλαγής λαδιών (προαιρετικός εξοπλισμός)” στο “ΠΡΙΝ ΤΗΝ ΟΔΗΓΗΣΗ”.						
1-3. Ψυκτικό υγρό	SUZUKI LLC: Super (Μπλε) (#2)	Πρώτη φορά μόνο:	Αντικαταστήστε στα 160000 χλμ (100000 μίλια) ή 96 μήνες.					
		Δεύτερη φορά και εφεξής:	Αντικαταστήστε κάθε 80000 χλμ (50000 μίλια) ή 48 μήνες.					
	SUZUKI LLC: Standard (Πράσινο)		Αντικαταστήστε κάθε 40000 χλμ (25000 μίλια) ή 36 μήνες.					
*1-4. Εξάτμιση (εκτός καταλύτη)			-	E	-	E	-	E
ΑΝΑΦΛΕΞΗ								
2-1. Μπουζί	Ιριδίου	[Κατηγορία 1,2, 5]	-	-	A	-	-	A
		[Κατηγορία 3, 4]	Αντικαταστήστε κάθε 100000 χλμ (62500 μίλια) ή 84 μήνες.					
ΚΑΥΣΙΜΟ								
3-1. Στοιχείο φίλτρου αέρα	Ασφαλτόδρομος		Ελέγξτε κάθε 20000 χλμ (12500 μίλια) ή 12 μήνες. Αντικαταστήστε κάθε 40000 χλμ (25000 μίλια) ή 36 μήνες.					
	Χωματόδρομος		Ανατρέξτε στο πρόγραμμα “Για δύσκολες συνθήκες οδήγησης”					
*3-2. Σωληνώσεις καυσίμου			-	E	-	E	-	E
*3-3. Ρεζερβουάρ			-	E	-	E	-	E

#1: Για λεπτομέρειες ανατρέξτε στο “Λάδι και φίλτρο λαδιού”.

#2: Πραγματοποιήστε έλεγχο στάθμης ψυκτικού όπως αναφέρεται στο Καθημερινός έλεγχος στο κεφάλαιο “ΛΕΙΤΟΥΡΓΩΝΤΑΣ ΤΟ ΟΧΗΜΑ ΣΑΣ”.

Εάν χρησιμοποιείτε διαφορετικό ψυκτικό υγρό από το SUZUKI LLC: Super (Μπλε), ακολουθήστε το πρόγραμμα συντήρησης “SUZUKI LLC: Standard (Πράσινο)”.

Το διάστημα συντήρησης θα πρέπει να εκτιμάται με βάση την ένδειξη του χιλιομετρητή ή τους μήνες, ανάλογα με το τι προηγείται.	χλμ (Χ1000)	20	40	60	80	100	120
	μίλια (Χ1000)	12.5	25	37.5	50	62.5	75
	μήνες	12	24	36	48	60	72
ΣΥΣΤΗΜΑ ΕΛΕΓΧΟΥ ΚΑΥΣΑΕΡΙΩΝ							
*4-1. Βαλβίδα PCV	-	-	-	E	-	-	-
*4-2. Σύστημα αναθυμιάσεων καυσίμου	-	-	-	-	-	-	E
ΦΡΕΝΑ							
*5-1. Δίσκοι και τακάκια (εμπρός) (πίσω (προαιρετικός εξοπλισμός))	E	E	E	E	E	E	E
Ταμπούρα και σιαγόνες (πίσω (προαιρετικός εξοπλισμός))	-	E	-	E	-	-	E
*5-2. Σωληνώσεις και σύνδεσμοι φρένων	-	E	-	E	-	-	E
5-3. Υγρά φρένων (#3)	E	E	E	E	E	E	E
*5-4. Φρένα (Πεντάλ και στάθμη υγρών)	E	A	E	A	E	A	A
5-5. Χειρόφρενο και ντίζα Έλεγχος, *Αντικατάσταση (1η φορά στα 20000 χλμ)	E	-	-	-	-	-	-
ΠΛΑΙΣΙΟ ΚΑΙ ΑΜΑΞΩΜΑ							
*6-1. Πεντάλ συμπλέκτη	E	E	E	E	E	E	E
*6-2. Υγρά συμπλέκτη (#3)	E	A	E	A	E	A	A
6-3. Ελαστικά/Τροχοί	E	E	E	E	E	E	E
6-4. Ρουλεμάν τροχών	-	E	-	E	-	-	E
*6-5. Φούσκες άξονα κίνησης	-	E	-	E	-	-	E
*6-6. Άξονες κίνησης (4WD)	-	E	-	E	-	-	E
*6-7. Σύστημα ανάρτησης	-	E	-	E	-	-	E
*6-8. Σύστημα διεύθυνσης	-	E	-	E	-	-	E
*6-9. Λάδι μηχανικού κιβωτίου "SUZUKI GEAR OIL 75W"	Ελέγξτε κάθε 40000χλμ (25000 μίλια) ή 24 μήνες						
Εκτός "SUZUKI GEAR OIL 75W"	-	A	-	A	-	-	A
*6-10. Αυτόματο κιβώτιο Έλεγχος διαρροής υγρών	-	E	-	E	-	-	E
6-11. Υγρά κιβωτίου CVT Έλεγχος στάθμης	-	E	-	E	-	-	E
*6-12. Λάδι μετάδοσης (4WD)	Ελέγξτε κάθε 30000χλμ (18000 μίλια) ή 24 μήνες						
	Αντικαταστήστε κάθε 150000χλμ (90000 μίλια) ή 120 μήνες						
*6-13. Λάδι πίσω διαφορικού (4WD)	Ελέγξτε κάθε 30000χλμ (18000 μίλια) ή 24 μήνες						
	Αντικαταστήστε κάθε 150000χλμ (90000 μίλια) ή 120 μήνες						
6-14. Κλειδαριές, μάνταλα, μεντεσέδες	-	E	-	E	-	-	E
*6-15. Στοιχείο φίλτρου κλιματισμού (προαιρετικός εξοπλισμός)	-	E	-	A	-	-	A

#3: Τα υγρά συμπλέκτη παρέχονται από το δοχείο υγρών φρένων.

▲ ΠΡΟΕΙΔΟΠΟΙΗΣΗ

Τα αμορτισέρ περιέχουν αέριο υπό υψηλή πίεση. Μην προσπαθήσετε ποτέ να τα αποσυρμαρμολογήσετε ή να τα πετάξετε σε φωτιά. Μην τα αποθηκεύετε κοντά σε καλοριφέρ ή θερμαντικό σώμα. Όταν πραγματοποιείτε εργασίες στα αμορτισέρ, το αέριο πρέπει να ελευθερωθεί με ασφαλή τρόπο. Ζητήστε τη βοήθεια του Επίσημου Συνεργάτη SUZUKI.

ΕΛΕΓΧΟΣ ΚΑΙ ΣΥΝΤΗΡΗΣΗ

Το διάστημα συντήρησης θα πρέπει να εκτιμάται με βάση την ένδειξη του χιλιομετρητή ή τους μήνες, ανάλογα με το τι προηγείται.	χλμ (X1000)	140	160	180	200	220	240	
	μίλια (X1000)	87.5	100	112.5	125	137.5	150	
	μήνες	84	96	108	120	132	144	
ΣΥΣΤΗΜΑ ΕΛΕΓΧΟΥ ΚΑΥΣΑΕΡΙΩΝ								
*4-1. Βαλβίδα PCV		-	E	-	-	-	E	
*4-2. Σύστημα αναθυμιάσεων καυαίμου		-	-	-	-	-	E	
ΦΡΕΝΑ								
*5-1. Δίσκοι και τακάκια Ταμπούρα και σιαγόνες	(εμπρός) (πίσω (προαιρετικός εξοπλισμός)) (πίσω (προαιρετικός εξοπλισμός))	E	E	E	E	E	E	
*5-2. Σωληνώσεις και σύνδεσμοι φρένων		-	E	-	E	-	E	
5-3. Υγρά φρένων (#3)		E	E	E	E	E	A	
*5-4. Φρένα (Πεντάλ και στάθμη υγρών)		E	A	E	A	E	E	
5-5. Πεντάλ και νιζίνα	Έλεγχος, *Αντικατάσταση (1η φορά στα 20000 χλμ)	-	-	-	-	-	-	
ΠΛΑΙΣΙΟ ΚΑΙ ΑΜΑΞΩΜΑ								
*6-1. Υγρά συμπλέκτη (#3)		E	E	E	E	E	E	
*6-2. Συμπλέκτης (Πεντάλ και στάθμη υγρών)		E	A	E	A	E	A	
6-3. Ελαστικά/Τροχοί		E	E	E	E	E	E	
6-4. Ρουλεμάν τροχών		-	E	-	E	-	E	
*6-5. Φούσκες άξονα κίνησης		-	E	-	E	-	E	
*6-6. Άξονες κίνησης (4WD)		-	E	-	E	-	E	
*6-7. Σύστημα ανάρτησης		-	E	-	E	-	E	
*6-8. Σύστημα διεύθυνσης		-	E	-	E	-	E	
*6-9. Λάδι μηχανικού κιβωτίου	"SUZUKI GEAR OIL 75W" Εκτός "SUZUKI GEAR OIL 75W"		Ελέγξτε κάθε 40000χλμ (25000 μίλια) ή 24 μήνες					
*6-10. Αυτόματο κιβώτιο		-	A	-	A	-	A	
6-11. Υγρά κιβωτίου CVT	Έλεγχος διαρροής υγρών	-	E	-	E	-	E	
*6-12. Λάδι μετάδοσης (4WD)	Έλεγχος στάθμης	-	E	-	E	-	E	
*6-13. Λάδι πίσω διαφορικού (4WD)			Ελέγξτε κάθε 30000χλμ (18000 μίλια) ή 24 μήνες					
			Αντικαταστήστε κάθε 150000χλμ (90000 μίλια) ή 120 μήνες					
			Ελέγξτε κάθε 30000χλμ (18000 μίλια) ή 24 μήνες					
			Αντικαταστήστε κάθε 150000χλμ (90000 μίλια) ή 120 μήνες					
6-14. Κλειδαριές, μάνταλα, μεντεσέδες		-	E	-	E	-	E	
*6-15. Στοιχείο φίλτρου κλιματισμού (προαιρετικός εξοπλισμός)		-	E	A	-	E	A	

#3: Τα υγρά συμπλέκτη παρέχονται από το δοχείο υγρών φρένων.

ΣΗΜΕΙΩΣΗ:

4WD: Τετρακίνηση

Συνιστώμενη συντήρηση για χρήση σε δύσκολες συνθήκες (για χώρες Ε.Ε. και Ισραήλ)

Ακολουθήστε το πλάνο συντήρησης εφόσον το όχημα σας χρησιμοποιείται σε μία ή περισσότερες από τις παρακάτω συνθήκες:

- Όταν χρησιμοποιείτε το αυτοκίνητο σας για αποστάσεις μικρότερες των 6 χλμ (4 μίλια).
- Όταν χρησιμοποιείτε το αυτοκίνητο σας για αποστάσεις μικρότερες των 16 χλμ (10 μίλια) σε συνθήκες παγετού.
- Όταν χρησιμοποιείτε το αυτοκίνητο σας σε συνθήκες κυκλοφοριακής συμφόρησης.
- Όταν χρησιμοποιείτε το αυτοκίνητο σας σε συνθήκες παγετού ή σε δρόμους με αλάτι.
- Όταν χρησιμοποιείτε το αυτοκίνητο σας σε χωματόδρομους ή λασπωμένους δρόμους.
- Όταν χρησιμοποιείτε το αυτοκίνητο σας σε περιοχές με πολλή σκόνη.
- Όταν χρησιμοποιείτε το αυτοκίνητο σας σε υψηλές ταχύτητες ή λειτουργείτε τον κινητήρα σε υψηλές στροφές.
- Όταν ρυμουλκείτε τρέιλερ.

Όταν το αυτοκίνητο χρησιμοποιείται ως όχημα μεταφοράς, ταξί ή περιπολικό ή σε άλλες εμπορικές δραστηριότητες.

ΣΗΜΕΙΩΣΗ:

- Κατηγορία 1: Κινητήρας K10C με SHVS
- Κατηγορία 2: Κινητήρας K10C χωρίς SHVS
- Κατηγορία 3: Κινητήρας K12C με SHVS
- Κατηγορία 4: Κινητήρας K12C χωρίς SHVS
- Κατηγορία 5: Κινητήρας K14D

ΕΛΕΓΧΟΣ ΚΑΙ ΣΥΝΤΗΡΗΣΗ

Το διάστημα συντήρησης θα πρέπει να εκτιμάται με βάση την ένδειξη του χιλιομετρητή ή τους μήνες, ανάλογα με το τι προηγείται.	χλμ (X1000)	10	20	30	40	50	60
	μίλια (X1000)	6.25	12.5	18.75	25	31.25	37.5
	μήνες	6	12	18	24	30	36
ΚΙΝΗΤΗΡΑΣ							
*1-1. Ιμάντρας	[Κατηγορία 1, 2, 3, 4] Έλεγχος τάσης, *Ρύθμιση, * Αντικατάσταση	-	E	-	E	-	A
	[Κατηγορία 5] Έλεγχος τάσης, *Ρύθμιση, * Αντικατάσταση	E	E	E	A	E	E
1-2. Λάδι και φίλτρο λαδιού	[Κατηγορία 1, 2, 5] (#1)	Αντικαταστήστε κάθε 7500 χλμ (4687 μίλια) ή 6 μήνες. Ανατρέξτε στο "Λυχνία αλλαγής λαδιών (προαιρετικός εξοπλισμός)" στο "ΠΡΙΝ ΤΗΝ ΟΔΗΓΗΣΗ".					
	[Κατηγορία 3, 4] Προδιαγραφές ACEA ή SUZUKI GENUINE OIL (#1)	A	A	A	A	A	A
	[Κατηγορία 3,4] Εκτός προδιαγραφών ACEA ή SUZUKI GENUINE OIL (#1)	Αντικαταστήστε κάθε 7500 χλμ (4687 μίλια) ή 6 μήνες. Ανατρέξτε στο "Λυχνία αλλαγής λαδιών (προαιρετικός εξοπλισμός)" στο "ΠΡΙΝ ΤΗΝ ΟΔΗΓΗΣΗ".					
1-3. Ψυκτικό υγρό	SUZUKI LLC: Super (Μπλε) (#2) Πρώτη φορά μόνο:	Αντικαταστήστε στα 160000 χλμ (100000 μίλια) ή 96 μήνες.					
	Δεύτερη φορά και εφεξής:	Αντικαταστήστε κάθε 80000 χλμ (50000 μίλια) ή 48 μήνες.					
	SUZUKI LLC: Standard (Πράσινο)	Αντικαταστήστε κάθε 40000 χλμ (25000 μίλια) ή 36 μήνες.					
*1-4. Εξάτμιση (εκτός καταλύτη)		-	-	-	E	-	-
ΑΝΑΦΛΕΞΗ							
2-1. Μπουζί	Ιριδίου	Αντικαταστήστε κάθε 30000 χλμ (18750 μίλια) ή 24 μήνες.					
ΚΑΥΣΙΜΟ							
3-1. Στοιχείο φίλτρου αέρα*1		Ελέγξτε κάθε 2500 χλμ (1562 μίλια). Αντικαταστήστε κάθε 30000 χλμ (18750 μίλια) ή 24 μήνες.					
*3-2. Σωληνώσεις καυσίμου		-	-	-	E	-	-
*3-3. Ρεζερβουάρ		-	-	-	E	-	-
ΣΥΣΤΗΜΑ ΕΛΕΓΧΟΥ ΚΑΥΣΑΕΡΙΩΝ							
4-1. Βαλβίδα PCV		Ελέγξτε κάθε 80000 χλμ (50000 μίλια) ή 48 μήνες.					
*4-2. Σύστημα αναθυμιάσεων καυσαερίων		-	-	-	-	-	-

#1: Για λεπτομέρειες ανατρέξτε στο "Λάδι και φίλτρο λαδιού".

#2: Πραγματοποιήστε έλεγχο στάθμης ψυκτικού όπως αναφέρεται στο Καθημερινός έλεγχος στο κεφάλαιο "ΛΕΙΤΟΥΡΓΟΝΤΑΣ ΤΟ ΟΧΗΜΑ ΣΑΣ".

Εάν χρησιμοποιείτε διαφορετικό ψυκτικό υγρό από το SUZUKI LLC: Super (Μπλε), ακολουθήστε το πρόγραμμα συντήρησης "SUZUKI LLC: Standard (Πράσινο)".

Το διάστημα συντήρησης θα πρέπει να εκτιμάται με βάση την ένδειξη του χιλιομετρητή ή τους μήνες, ανάλογα με το τι προηγείται.	χλμ (X1000)	70	80	90	100	110	120
	μίλια (X1000)	43.75	50	56.25	62.5	68.75	75
	μήνες	42	48	54	60	66	72
ΚΙΝΗΤΗΡΑΣ							
*1-1. Μπάντας	[Κατηγορία 1, 2, 3, 4] Έλεγχος τάσης, *Ρύθμιση, * Αντικατάσταση	-	E	-	E	-	A
	[Κατηγορία 5] Έλεγχος τάσης, *Ρύθμιση, * Αντικατάσταση	E	A	E	E	E	A
1-2. Λάδι και φίλτρο λαδιού	[Κατηγορία 1, 2, 5] (#1)	Αντικαταστήστε κάθε 7500 χλμ (4687 μίλια) ή 6 μήνες. Ανατρέξτε στο "Λυχνία αλλαγής λαδιών (προαιρετικός εξοπλισμός)" στο "ΠΡΙΝ ΤΗΝ ΟΔΗΓΗΣΗ".					
	[Κατηγορία 3, 4] Προδιαγραφές ACEA ή SUZUKI GENUINE OIL (#1)	A	A	A	A	A	A
	[Κατηγορία 3,4] Εκτός προδιαγραφών ACEA ή SUZUKI GENUINE OIL (#1)	Αντικαταστήστε κάθε 7500 χλμ (4687 μίλια) ή 6 μήνες. Ανατρέξτε στο "Λυχνία αλλαγής λαδιών (προαιρετικός εξοπλισμός)" στο "ΠΡΙΝ ΤΗΝ ΟΔΗΓΗΣΗ".					
1-3. Ψυκτικό υγρό	SUZUKI LLC: Super (Μπλε) (#2) Πρώτη φορά μόνο:	Αντικαταστήστε στα 160000 χλμ (100000 μίλια) ή 96 μήνες.					
	Δεύτερη φορά και εφεξής:	Αντικαταστήστε κάθε 80000 χλμ (50000 μίλια) ή 48 μήνες.					
	SUZUKI LLC: Standard (Πράσινο)	Αντικαταστήστε κάθε 40000 χλμ (25000 μίλια) ή 36 μήνες.					
*1-4. Εξάτμιση (εκτός καταλύτη)		-	E	-	-	-	E
ΑΝΑΦΛΕΞΗ							
2-1. Μπουζί	ριδιού	Αντικαταστήστε κάθε 30000 χλμ (18750 μίλια) ή 24 μήνες.					
ΚΑΥΣΙΜΟ							
3-1. Στοιχείο φίλτρου αέρα*1		Ελέγξτε κάθε 2500 χλμ (1562 μίλια).					
		Αντικαταστήστε κάθε 30000 χλμ (18750 μίλια) ή 24 μήνες.					
*3-2. Σωληνώσεις καυσίμου		-	E	-	-	-	E
*3-3. Ρεζερβουάρ		-	E	-	-	-	E
ΣΥΣΤΗΜΑ ΕΛΕΓΧΟΥ ΚΑΥΣΑΕΡΙΩΝ							
4-1. Βαλβίδα PCV		Ελέγξτε κάθε 80000 χλμ (50000 μίλια) ή 48 μήνες.					
*4-2. Σύστημα αναθυμιάσεων καυσαερίων		-	-	-	-	-	E

#1: Για λεπτομέρειες ανατρέξτε στο "Λάδι και φίλτρο λαδιού".

#2: Πραγματοποιήστε έλεγχο στάθμης ψυκτικού όπως αναφέρεται στο Καθημερινός έλεγχος στο κεφάλαιο "ΛΕΙΤΟΥΡΓΩΝΤΑΣ ΤΟ ΟΧΗΜΑ ΣΑΣ".

Εάν χρησιμοποιείτε διαφορετικό ψυκτικό υγρό από το SUZUKI LLC: Super (Μπλε), ακολουθήστε το πρόγραμμα συντήρησης "SUZUKI LLC: Standard (Πράσινο)".

ΕΛΕΓΧΟΣ ΚΑΙ ΣΥΝΤΗΡΗΣΗ

Το διάστημα συντήρησης θα πρέπει να εκτιμάται με βάση την ένδειξη του χιλιομετρητή ή τους μήνες, ανάλογα με το τι προηγείται.	χλμ (Χ1000)	10	20	30	40	50	60
	μίλια (Χ1000)	6.25	12.5	18.75	25	31.25	37.5
	μήνες	6	12	18	24	30	36
ΦΡΕΝΑ							
*5-1. Δίσκοι και τακάκια Ταμπούρα και σιαγόνες	(εμπρός) (πίσω (προαιρετικός εξοπλισμός)) (πίσω (προαιρετικός εξοπλισμός))	-	E	-	E	-	E
*5-2. Σωληνώσεις και σύνδεσμοι φρένων		-	-	-	E	-	-
5-3. Πεντάλ φρένων		-	E	-	E	-	E
*5-4. Υγρά φρένων (#3)		-	E	-	A	-	E
5-5. Χειρόφρενο και ντίζα	Έλεγχος, *Αντικατάσταση (1η φορά στα 20000 χλμ)	-	E	-	-	-	-
ΠΛΑΙΣΙΟ ΚΑΙ ΑΜΑΞΩΜΑ							
*6-1. Πεντάλ συμπλέκτη		-	E	-	E	-	E
*6-2. Υγρά συμπλέκτη (#3)		-	E	-	A	-	E
6-3. Ελαστικά/Τροχοί		-	E	-	E	-	E
6-4. Ρουλεμάν τροχών		-	E	-	E	-	E
*6-5. Φούσκες άξονα κίνησης		-	-	-	E	-	-
*6-6. Άξονες κίνησης (4WD)		-	E	-	E	-	E
*6-7. Σύστημα ανάρτησης		-	-	-	E	-	-
*6-8. Σύστημα διεύθυνσης		-	-	-	E	-	-
*6-9. Λάδι μηχανικού κιβωτίου	"SUZUKI GEAR OIL 75W"	Ελέγξτε κάθε 20000χλμ (12500 μίλια) ή 12 μήνες					
	Εκτός "SUZUKI GEAR OIL 75W"	Αντικαταστήστε κάθε 80000χλμ (50000 μίλια) ή 48 μήνες					
		-	A	-	A	-	A
*6-10. Αυτόματο κιβώτιο	Έλεγχος διαρροής υγρών	-	-	-	E	-	-
6-11. Υγρά κιβωτίου CVT	Έλεγχος στάθμης	-	E	-	E	-	E
	Έλεγχος διάβρωσης*2	-	E	-	E	-	E
	Αλλαγή	Αντικαταστήστε κάθε 70000χλμ (43750 μίλια)					
*6-12. Λάδι μετάδοσης (4WD)		Ελέγξτε κάθε 30000χλμ (18000 μίλια) ή 24 μήνες					
*6-13. Λάδι πίσω διαφορικού (4WD)		Ελέγξτε κάθε 30000χλμ (18000 μίλια) ή 24 μήνες					
6-14. Κλειδαριές, μάνταλα, μεντεσέδες		-	-	-	E	-	-
*6-15. Στοιχείο φίλτρου κλιματισμού (προαιρετικός εξοπλισμός)*3		-	E	-	E	-	A

#3: Τα υγρά συμπλέκτη παρέχονται από το δοχείο υγρών φρένων.

▲ ΠΡΟΕΙΔΟΠΟΙΗΣΗ

Τα αμορτισέρ περιέχουν αέριο υπό υψηλή πίεση. Μην προσπαθήσετε ποτέ να τα αποσυρμαρμολογήσετε ή να τα πετάξετε σε φωτιά. Μην τα αποθηκεύετε κοντά σε καλοριφέρ ή θερμαντικό σώμα. Όταν πραγματοποιείτε εργασίες στα αμορτισέρ, το αέριο πρέπει να ελευθερωθεί με ασφαλή τρόπο. Ζητήστε τη βοήθεια του Επίσημου Συνεργάτη SUZUKI.

Το διάστημα συντήρησης θα πρέπει να εκτιμάται με βάση την ένδειξη του χιλιομετρητή ή τους μήνες, ανάλογα με το τι προηγείται.	χλμ (X1000)	70	80	90	100	110	120
	μίλια (X1000)	43.75	50	56.25	62.5	68.75	75
	μήνες	42	48	54	60	66	72
ΦΡΕΝΑ							
*5-1. Δίσκοι και τακάκια (εμπρός) (πίσω (προαιρετικός εξοπλισμός))		-	E	-	E	-	E
Ταμπούρα και σιαγόνες (πίσω (προαιρετικός εξοπλισμός))		-	E	-	-	-	E
*5-2. Σωληνώσεις και σύνδεσμοι φρένων		-	E	-	-	-	E
5-3. Πεντάλ φρένων		-	E	-	E	-	E
*5-4. Υγρά φρένων (#3)		-	A	-	E	-	A
5-5. Χειρόφρενο και ντιζα Έλεγχος, *Αντικατάσταση (1η φορά στα 20000 χλμ)		-	-	-	-	-	-
ΠΛΑΙΣΙΟ ΚΑΙ ΑΜΑΞΩΜΑ							
*6-1. Πεντάλ συμπλέκτη		-	E	-	E	-	E
*6-2. Υγρά συμπλέκτη (#3)		-	A	-	E	-	A
6-3. Ελαστικά/Τροχοί		-	E	-	E	-	E
6-4. Ρουλεμάν τροχών		-	E	-	E	-	E
*6-5. Φούσκες άξονα κίνησης		-	E	-	-	-	E
*6-6. Άξονες κίνησης (4WD)		-	E	-	E	-	E
*6-7. Σύστημα ανάρτησης		-	E	-	-	-	E
*6-8. Σύστημα διεύθυνσης		-	E	-	-	-	E
*6-9. Λάδι μηχανικού κιβωτίου "SUZUKI GEAR OIL 75W"		Ελέγξτε κάθε 20000χλμ (12500 μίλια) ή 12 μήνες					
		Αντικαταστήστε κάθε 80000χλμ (50000 μίλια) ή 48 μήνες					
	Εκτός "SUZUKI GEAR OIL 75W"	-	A	-	A	-	A
*6-10. Αυτόματο κιβώτιο	Έλεγχος διαρροής υγρών	-	E	-	-	-	E
6-11. Υγρά κιβωτίου CVT	Έλεγχος στάθμης	-	E	-	E	-	E
	Έλεγχος διάβρωσης*2	-	E	-	E	-	E
	Αλλαγή	Αντικαταστήστε κάθε 70000χλμ (43750 μίλια)					
*6-12. Λάδι μετάδοσης (4WD)		Ελέγξτε κάθε 30000χλμ (18000 μίλια) ή 24 μήνες					
*6-13. Λάδι πίσω διαφορικού (4WD)		Ελέγξτε κάθε 30000χλμ (18000 μίλια) ή 24 μήνες					
6-14. Κλειδαριές, μάνταλα, μεντεσέδες		-	E	-	-	-	E
*6-15. Στοιχείο φίλτρου κλιματισμού (προαιρετικός εξοπλισμός)		-	E	-	E	-	A

#3: Τα υγρά συμπλέκτη παρέχονται από το δοχείο υγρών φρένων.

4WD: Τετρακίνηση

ΣΗΜΕΙΩΣΗ:

Αυτός ο πίνακας υποδεικνύει το πρόγραμμα συντήρησης μέχρι τα 120000 χλμ. (75000 μίλια). Όταν υπερβεί το όριο αυτό πραγματοποιείτε την συντήρηση του οχήματος αντίστοιχα στα ίδια διαστήματα.

*1 Ελέγξτε πιο συχνά εάν το όχημα χρησιμοποιείται σε σκονισμένους δρόμους.

*2 Ελέγξτε ή αντικαταστήστε εάν το όχημα κινείται με υψηλές ταχύτητες ή υψηλές στροφές.

*3 Καθαρίστε πιο συχνά εάν η εισροή αέρα από τον κλιματισμό μειωθεί.

ΕΛΕΓΧΟΣ ΚΑΙ ΣΥΝΤΗΡΗΣΗ

Πρόγραμμα Περιοδικής Συντήρησης (εκτός χωρών Ε.Ε. και Ισραήλ)

“Α”: Αντικαταστήστε

“Ε”: Ελέγξτε, Καθαρίστε, ρυθμίστε λιπάνετε ή αντικαταστήστε

ΣΗΜΕΙΩΣΗ:

Αυτός ο πίνακας υποδεικνύει το πρόγραμμα συντήρησης μέχρι τα 180000 χλμ. (108000 μίλια). Όταν υπερβεί το όριο αυτό πραγματοποιείτε την συντήρηση του οχήματος αντίστοιχα στα ίδια διαστήματα.

Το διάστημα συντήρησης θα πρέπει να εκτιμάται με βάση την ένδειξη του χιλιομετρητή ή τους μήνες, ανάλογα με το τι προηγείται.	χλμ (Χ1000)	15	30	45	60	75	90
	μίλια (Χ1000)	9	18	27	36	45	54
	μήνες	12	24	36	48	60	72
ΚΙΝΗΤΗΡΑΣ							
*1-1. Ιμάντας	Έλεγχος τάσης, *Ρύθμιση, * Αντικατάσταση	-	-	E	-	-	A
1-2. Λάδι και φίλτρο λαδιού		A	A	A	A	A	A
Ανατρέξτε στο "Λυχνία αλλαγής λαδιών (προαιρετικός εξοπλισμός)" στο "ΠΡΙΝ ΤΗΝ ΟΔΗΓΗΣΗ".							
1-3. Ψυκτικό υγρό	SUZUKI LLC: Super (Μπλε) (#1)	Πρώτη φορά μόνο: Αντικαταστήστε στα 150000 χλμ (90000 μίλια) ή 96 μήνες.					
		Δεύτερη φορά και εφεξής: Αντικαταστήστε κάθε 75000 χλμ (45000 μίλια) ή 48 μήνες.					
	SUZUKI LLC: Standard (Πράσινο)	-	-	A	-	-	A
*1-4. Εξάτμιση (εκτός καταλύτη)		-	E	-	E	-	E
ΑΝΑΦΛΕΞΗ							
2-1. Μπουζί	Ιριδίου	Αντικαταστήστε κάθε 105000 χλμ (63000 μίλια) ή 84 μήνες.					
ΚΑΥΣΙΜΟ							
3-1. Στοιχείο φίλτρου αέρα	Άσφαλτος	E	E	A	E	E	A
	Χωματόδρομος	Ανατρέξτε στο "Πρόγραμμα συντήρησης για δύσκολες συνθήκες"					
*3-2. Σωληνώσεις καυσίμου		-	-	-	E	-	E
*3-3. Φίλτρο καυσίμου		Αντικαταστήστε κάθε 105000 χλμ (63000 μίλια).					
*3-4. Ρεζερβουάρ		-	-	E	-	-	E
ΣΥΣΤΗΜΑ ΕΛΕΓΧΟΥ ΚΑΥΣΑΕΡΙΩΝ							
4-1. Βαλβίδα PCV		-	-	-	-	-	E
*4-2. Σύστημα αναθυμιάσεων καυσαερίων		-	-	-	-	-	E

#1: Πραγματοποιήστε έλεγχο στάθμης ψυκτικού όπως αναφέρεται στο Καθημερινός έλεγχος στο κεφάλαιο "ΛΕΙΤΟΥΡΓΟΝΤΑΣ ΤΟ ΟΧΗΜΑ ΣΑΣ".

Εάν χρησιμοποιείτε διαφορετικό ψυκτικό υγρό από το SUZUKI LLC: Super (Μπλε), ακολουθήστε το πρόγραμμα συντήρησης "SUZUKI LLC: Standard (Πράσινο)". (Αντικαταστήστε κάθε 45000 χλμ. (27000 μίλια) ή 36 μήνες).

ΕΛΕΓΧΟΣ ΚΑΙ ΣΥΝΤΗΡΗΣΗ

Το διάστημα συντήρησης θα πρέπει να εκτιμάται με βάση την ένδειξη του χιλιομετρική ή τους μήνες, ανάλογα με το τι προηγείται.	χλμ (X1000)	105	120	135	150	165	180
	μίλια (X1000)	63	72	81	90	99	108
	μήνες	84	96	108	120	132	144
ΚΙΝΗΤΗΡΑΣ							
*1-1. Ιμάντας	Έλεγχος τάσης, *Ρύθμιση, * Αντικατάσταση	-	-	E	-	-	A
1-2. Λάδι και φίλτρο λαδιού		A	A	A	A	A	A
1-3. Ψυκτικό υγρό	SUZUKI LLC: Super (Μπλε) (#1) Πρώτη φορά μόνο: Δεύτερη φορά και εφεξής:	Αντικαταστήστε στα 150000 χλμ (90000 μίλια) ή 96 μήνες.					
		Αντικαταστήστε κάθε 75000 χλμ (45000 μίλια) ή 48 μήνες.					
	SUZUKI LLC: Standard (Πράσινο)	-	-	A	-	-	A
*1-4. Εξάτμιση (εκτός καταλύτη)		-	E	-	E	-	E
ΑΝΑΦΛΕΞΗ							
2-1. Μπουζί	Ιριδίου	Αντικαταστήστε κάθε 105000 χλμ (63000 μίλια) ή 84 μήνες.					
ΚΑΥΣΙΜΟ							
3-1. Στοιχείο φίλτρου αέρα*1	Άσφαλτος	E	E	A	E	E	A
	Χωματόδρομος	Ανατρέξτε στο "Πρόγραμμα συντήρησης για δύσκολες συνθήκες"					
*3-2. Σωληνώσεις καυσίμου		-	E	-	E	-	E
*3-3. Φίλτρο καυσίμου		Αντικαταστήστε κάθε 105000 χλμ (63000 μίλια).					
*3-4. Ρεζερβουάρ		-	-	E	-	-	E
ΣΥΣΤΗΜΑ ΕΛΕΓΧΟΥ ΚΑΥΣΑΕΡΙΩΝ							
4-1. Βαλβίδα PCV		-	-	-	-	-	E
*4-2. Σύστημα αναθυμιάσεων καυσαερίων		-	-	-	-	-	E

#1: Πραγματοποιήστε έλεγχο στάθμης ψυκτικού όπως αναφέρεται στο Καθημερινός έλεγχος στο κεφάλαιο "ΛΕΙΤΟΥΡΓΟΝΤΑΣ ΤΟ ΟΧΗΜΑ ΣΑΣ".

Εάν χρησιμοποιείτε διαφορετικό ψυκτικό υγρό από το SUZUKI LLC: Super (Μπλε), ακολουθήστε το πρόγραμμα συντήρησης "SUZUKI LLC: Standard (Πράσινο)". (Αντικαταστήστε κάθε 45000 χλμ. (27000 μίλια) ή 36 μήνες).

Το διάστημα συντήρησης θα πρέπει να εκτιμάται με βάση την ένδειξη του χιλιομετρητή ή τους μήνες, ανάλογα με το τι προηγείται.	χλμ (X1000)	15	30	45	60	75	90
	μίλια (X1000)	9	18	27	36	45	54
	μήνες	12	24	36	48	60	72
ΦΡΕΝΑ							
*5-1. Δίσκοι και τακάκια Ταμπούρα και σιαγόνες	(εμπρός) (πίσω (προαιρετικός εξοπλισμός)) (πίσω (προαιρετικός εξοπλισμός))	E	E	E	E	E	E
*5-2. Σωληνώσεις και σύνδεσμοι φρένων		-	E	-	E	-	E
5-3. Πεντάλ φρένων		E	E	E	E	E	E
*5-4. Υγρά φρένων (#2)		E	A	E	A	E	A
5-5. Χειρόφρενο και ντίζα	Έλεγχος, *Αντικατάσταση (1η φορά στα 15000 χλμ)	E	-	-	-	-	-
ΠΛΑΙΣΙΟ ΚΑΙ ΑΜΑΞΩΜΑ							
*6-1. Πεντάλ συμπλέκτη		E	E	E	E	E	E
*6-2. Υγρά συμπλέκτη (#2)		E	A	E	A	E	A
6-3. Ελαστικά/Τροχοί		E	E	E	E	E	E
6-4. Ρουλεμάν τροχών		-	E	-	E	-	E
*6-5. Φούσκες άξονα κίνησης		-	-	E	-	-	E
*6-6. Σύστημα ανάρτησης		-	E	-	E	-	E
*6-7. Σύστημα διεύθυνσης		-	E	-	E	-	E
*6-8. Λάδι μηχανικού κιβωτίου	"SUZUKI GEAR OIL 75W" Εκτός "SUZUKI GEAR OIL 75W" (E: 1η φορά στα 15000 χλμ)		Ελέγξτε κάθε 30000χλμ (18000 μίλια) ή 24 μήνες				
6-9. Υγρά κιβωτίου CVT	Έλεγχος στάθμης	E	-	A	-	-	A
6-10. Κλειδαριές, μάνταλα, μεντεσέδες		-	E	-	E	-	E
*6-11. Στοιχείο φίλτρου κλιματισμού (προαιρετικός εξοπλισμός)		-	E	A	-	E	A

#2: Τα υγρά συμπλέκτη παρέχονται από το δοχείο υγρών φρένων.

▲ ΠΡΟΕΙΔΟΠΟΙΗΣΗ

Τα αμορτισέρ περιέχουν αέριο υπό υψηλή πίεση. Μην προσπαθήσετε ποτέ να τα αποσυναρμολογήσετε ή να τα πετάξετε σε φωτιά. Μην τα αποθηκεύετε κοντά σε καλοριφέρ ή θερμαντικό σώμα. Όταν πραγματοποιείτε εργασίες στα αμορτισέρ, το αέριο πρέπει να ελευθερωθεί με ασφαλή τρόπο. Ζητήστε τη βοήθεια του Επίσημου Συνεργάτη SUZUKI.

ΕΛΕΓΧΟΣ ΚΑΙ ΣΥΝΤΗΡΗΣΗ

Το διάστημα συντήρησης θα πρέπει να εκτιμάται με βάση την ένδειξη του χιλιομετρητή ή τους μήνες, ανάλογα με το τι προηγείται.	χλμ (Χ1000)	105	120	135	150	165	180
	μίλια (Χ1000)	63	72	81	90	99	108
	μήνες	84	96	108	120	132	144
ΦΡΕΝΑ							
*5-1. Δίσκοι και τακάκια Ταμπούρα και σιαγόνες	(εμπρός) (πίσω (προαιρετικός εξοπλισμός)) (πίσω (προαιρετικός εξοπλισμός))	E	E	E	E	E	E
*5-2. Σωληνώσεις και σύνδεσμοι φρένων		-	E	-	E	-	E
5-3. Πεντάλ φρένων		E	E	E	E	E	E
*5-4. Υγρά φρένων (#2)		E	A	E	A	E	A
5-5. Χειρόφρενο και ντίτζα	Έλεγχος, *Αντικατάσταση (1η φορά στα 15000 χλμ)	-	-	-	-	-	-
ΠΛΑΙΣΙΟ ΚΑΙ ΑΜΑΞΩΜΑ							
*6-1. Πεντάλ συμπλέκτη		E	E	E	E	E	E
*6-2. Υγρά συμπλέκτη (#2)		E	A	E	A	E	A
6-3. Ελαστικά/Τροχοί		E	E	E	E	E	E
6-4. Ρουλεμάν τροχών		-	E	-	E	-	E
*6-5. Φούσκες άξονα κίνησης		-	-	E	-	-	E
*6-6. Σύστημα ανάρτησης		-	E	-	E	-	E
*6-7. Σύστημα διεύθυνσης		-	E	-	E	-	E
*6-8. Λάδι μηχανικού κιβωτίου	"SUZUKI GEAR OIL 75W"	Ελέγξτε κάθε 3000χλμ (18000 μίλια) ή 24 μήνες					
	Εκτός "SUZUKI GEAR OIL 75W" (E: 1η φορά στα 15000 χλμ)	-	-	A	-	-	A
6-9. Υγρά κιβωτίου CVT	Έλεγχος στάθμης	-	E	-	E	-	E
6-10. Κλειδαριές, μάνταλα, μεντεσέδες		-	E	-	E	-	E
*6-11. Στοιχείο φίλτρου κλιματισμού (προαιρετικός εξοπλισμός)		-	E	A	-	E	A

#2: Τα υγρά συμπλέκτη παρέχονται από το δοχείο υγρών φρένων.

Συνιστώμενη συντήρηση για χρήση σε δύσκολες συνθήκες (εκτός χωρών Ε.Ε. και Ισραήλ)

Ακολουθήστε το πλάνο συντήρησης εφόσον το όχημα σας χρησιμοποιείται σε μία ή περισσότερες από τις παρακάτω συνθήκες:

- Όταν χρησιμοποιείτε το αυτοκίνητο σας για αποστάσεις μικρότερες των 6 χλμ (4 μίλια).
- Όταν χρησιμοποιείτε το αυτοκίνητο σας για αποστάσεις μικρότερες των 16 χλμ (10 μίλια) σε συνθήκες παγετού.
- Όταν χρησιμοποιείτε το αυτοκίνητο σας σε συνθήκες κυκλοφοριακής συμφόρησης.
- Όταν χρησιμοποιείτε το αυτοκίνητο σας σε συνθήκες παγετού ή σε δρόμους με αλάτι.
- Όταν χρησιμοποιείτε το αυτοκίνητο σας σε χωματόδρομους ή λασπωμένους δρόμους.
- Όταν χρησιμοποιείτε το αυτοκίνητο σας σε περιοχές με πολλή σκόνη.
- Όταν χρησιμοποιείτε το αυτοκίνητο σας σε υψηλές ταχύτητες ή λειτουργείτε τον κινητήρα σε υψηλές στροφές.
- Όταν ρυμουλκείτε τρέιλερ.

Όταν το αυτοκίνητο χρησιμοποιείται ως όχημα μεταφοράς, ταξί ή περιπολικό ή σε άλλες εμπορικές δραστηριότητες.

ΕΛΕΓΧΟΣ ΚΑΙ ΣΥΝΤΗΡΗΣΗ

Το διάστημα συντήρησης θα πρέπει να εκτιμάται με βάση την ένδειξη του χιλιομετρική ή τους μήνες, ανάλογα με το τι προηγείται.	χλμ (X1000)	7.5	15	22.5	30	37.5	45
	μίλια (X1000)	4.5	9	13.5	18	22.5	27
	μήνες	6	12	18	24	30	36
ΚΙΝΗΤΗΡΑΣ							
*1-1. Ιμάντας	Έλεγχος τάσης, *Ρύθμιση, * Αντικατάσταση	-	E	-	E	-	A
1-2. Λάδι και φίλτρο λαδιού		A	A	A	A	A	A
		Ανατρέξτε στο "Λυχνία αλλαγής λαδιών (προαιρετικός εξοπλισμός)" στο "ΠΡΙΝ ΤΗΝ ΟΔΗΓΗΣΗ".					
1-3. Ψυκτικό υγρό	SUZUKI LLC: Super (Μπλε) (#1) Πρώτη φορά μόνο: Δεύτερη φορά και εφεξής:	Αντικαταστήστε στα 150000 χλμ (90000 μίλια) ή 96 μήνες.					
		Αντικαταστήστε κάθε 75000 χλμ (45000 μίλια) ή 48 μήνες.					
	SUZUKI LLC: Standard (Πράσινο)	-	-	-	-	-	A
*1-4. Εξάτμιση (εκτός καταλύτη)		-	-	-	E	-	-
ΑΝΑΦΛΕΞΗ							
2-1. Μπουζί	Ιριδίου	-	-	-	A	-	-
ΚΑΥΣΙΜΟ							
3-1. Στοιχείο φίλτρου αέρα*1		Ελέγξτε κάθε 2500 χλμ (1500 μίλια). Αντικαταστήστε κάθε 30000 χλμ (18000 μίλια) ή 8424 μήνες.					
*3-2. Σωληνώσεις καυσίμου		-	-	-	E	-	-
*3-3. Φίλτρο καυσίμου		Αντικαταστήστε κάθε 105000 χλμ (63000 μίλια).					
*3-4. Ρεζερβουάρ		-	-	-	-	-	E
ΣΥΣΤΗΜΑ ΕΛΕΓΧΟΥ ΚΑΥΣΑΕΡΙΩΝ							
4-1. Βαλβίδα PCV		-	-	-	-	-	-
*4-2. Σύστημα αναθυμιάσεων καυσαερίων		-	-	-	-	-	-

#1: Πραγματοποιήστε έλεγχο στάθμης ψυκτικού όπως αναφέρεται στο Καθημερινός έλεγχος στο κεφάλαιο "ΛΕΙΤΟΥΡΓΩΝΤΑΣ ΤΟ ΟΧΗΜΑ ΣΑΣ".

Εάν χρησιμοποιείτε διαφορετικό ψυκτικό υγρό από το SUZUKI LLC: Super (Μπλε), ακολουθήστε το πρόγραμμα συντήρησης "SUZUKI LLC: Standard (Πράσινο)". (Αντικαταστήστε κάθε 45000 χλμ. (27000 μίλια) ή 36 μήνες).

Το διάστημα συντήρησης θα πρέπει να εκτιμάται με βάση την ένδειξη του χιλιομετρητή ή τους μήνες, ανάλογα με το τι προηγείται.	χλμ (Χ1000)	52.5	60	67.5	75	82.5	90
	μίλια (Χ1000)	31.5	36	40.5	45	49.5	54
	μήνες	42	48	54	60	66	72
ΚΙΝΗΤΗΡΑΣ							
*1-1. Ιμάντας	Έλεγχος τάσης, *Ρύθμιση, * Αντικατάσταση	-	Ε	-	Ε	-	Α
1-2. Λάδι και φίλτρο λαδιού		Α	Α	Α	Α	Α	Α
1-3. Ψυκτικό υγρό	SUZUKI LLC: Super (Μπλε) (#1) Πρώτη φορά μόνο: Δεύτερη φορά και εφεξής:	Ανταρρέξτε στο "Λυχνία αλλαγής λαδιών (προαιρετικός εξοπλισμός)" στο "ΠΡΙΝ ΤΗΝ ΟΔΗΓΗΣΗ". Αντικαταστήστε στα 150000 χλμ (90000 μίλια) ή 96 μήνες. Αντικαταστήστε κάθε 75000 χλμ (45000 μίλια) ή 48 μήνες.					
	SUZUKI LLC: Standard (Πράσινο)	-	-	-	-	-	Α
*1-4. Εξάτμιση (εκτός καταλύτη)		-	Ε	-	-	-	Ε
ΑΝΑΦΛΕΞΗ							
2-1. Μπουζί	Ιριδίου	-	Α	-	-	-	Α
ΚΑΥΣΙΜΟ							
3-1. Στοιχείο φίλτρου αέρα*1		Ελέγξτε κάθε 2500 χλμ (1500 μίλια). Αντικαταστήστε κάθε 30000 χλμ (18000 μίλια) ή 8424 μήνες.					
*3-2. Σωληνώσεις καυσίμου		-	Ε	-	-	-	Ε
*3-3. Φίλτρο καυσίμου		Αντικαταστήστε κάθε 105000 χλμ (63000 μίλια).					
*3-4. Ρεζερβουάρ		-	-	-	-	-	Ε
ΣΥΣΤΗΜΑ ΕΛΕΓΧΟΥ ΚΑΥΣΑΕΡΙΩΝ							
4-1. Βαλβίδα PCV		-	-	-	-	-	Ε
*4-2. Σύστημα αναθυμιάσεων καυσαερίων		-	-	-	-	-	Ε

#1: Πραγματοποιήστε έλεγχο στάθμης ψυκτικού όπως αναφέρεται στο Καθημερινός έλεγχος στο κεφάλαιο "ΛΕΙΤΟΥΡΓΩΝΤΑΣ ΤΟ ΟΧΗΜΑ ΣΑΣ".
Εάν χρησιμοποιείτε διαφορετικό ψυκτικό υγρό από το SUZUKI LLC: Super (Μπλε), ακολουθήστε το πρόγραμμα συντήρησης "SUZUKI LLC: Standard (Πράσινο)". (Αντικαταστήστε κάθε 45000 χλμ. (27000 μίλια) ή 36 μήνες).

ΕΛΕΓΧΟΣ ΚΑΙ ΣΥΝΤΗΡΗΣΗ

Το διάστημα συντήρησης θα πρέπει να εκτιμάται με βάση την ένδειξη του χιλιομετρητή ή τους μήνες, ανάλογα με το τι προηγείται.	χλμ (X1000)	7.5	15	22.5	30	37.5	45
	μίλια (X1000)	4.5	9	13.5	18	22.5	27
	μήνες	6	12	18	24	30	36
ΦΡΕΝΑ							
*5-1. Δίσκοι και τακάκια Ταμπούρα και σαγόνες	(εμπρός) (πίσω (προαιρετικός εξοπλισμός)) (πίσω (προαιρετικός εξοπλισμός))	-	E	-	E	-	E
*5-2. Σωληνώσεις και σύνδεσμοι φρένων		-	-	-	E	-	-
5-3. Πεντάλ φρένων		-	E	-	E	-	E
*5-4. Υγρά φρένων (#2)		-	E	-	A	-	E
5-5. Χειρόφρενο και ντίζα	Έλεγχος, *Αντικατάσταση (1η φορά στα 15000 χλμ)	-	E	-	-	-	-
ΠΛΑΙΣΙΟ ΚΑΙ ΑΜΑΞΩΜΑ							
*6-1. Πεντάλ συμπλέκτη		-	E	-	E	-	E
*6-2. Υγρά συμπλέκτη (#2)		-	E	-	A	-	E
6-3. Ελαστικά/Τροχοί		-	E	-	E	-	E
6-4. Ρουλεμάν τροχών		-	E	-	E	-	E
*6-5. Φούσκες άξονα κίνησης		-	E	-	E	-	E
*6-6. Σύστημα ανάρτησης		-	-	-	E	-	-
*6-7. Σύστημα διεύθυνσης		-	-	-	E	-	-
*6-8. Λάδι μηχανικού κιβωτίου	"SUZUKI GEAR OIL 75W"	Ελέγξτε κάθε 3000χλμ (18000 μίλια) ή 24 μήνες Αντικαταστήστε κάθε 6000χλμ (36000 μίλια) ή 48 μήνες					
	Εκτός "SUZUKI GEAR OIL 75W"	-	-	-	A	-	-
6-9. Υγρά κιβωτίου CVT	Έλεγχος στάθμης	-	-	-	E	-	-
	Έλεγχος διάβρωσης υγρών*2	-	-	-	E	-	-
	Αντικατάσταση υγρών	Αντικαταστήστε κάθε 7500χλμ (45000 μίλια)					
6-10. Κλειδαριές, μάνταλα, μεντεσέδες		-	-	-	E	-	-
*6-11. Στοιχείο φίλτρου κλιματισμού (προαιρετικός εξοπλισμός)		-	E	-	E	-	A

#2: Τα υγρά συμπλέκτη παρέχονται από το δοχείο υγρών φρένων.

ΠΡΟΕΙΔΟΠΟΙΗΣΗ

Τα αμορτισέρ περιέχουν αέριο υπό υψηλή πίεση. Μην προσπαθήσετε ποτέ να τα αποσυρμαρμολογήσετε ή να τα πετάξετε σε φωτιά. Μην τα αποθηκεύετε κοντά σε καλοριφέρ ή θερμαντικό σώμα. Όταν πραγματοποιείτε εργασίες στα αμορτισέρ, το αέριο πρέπει να ελευθερωθεί με ασφαλή τρόπο. Ζητήστε τη βοήθεια του Επίσημου Συνεργάτη SUZUKI.

Το διάστημα συντήρησης θα πρέπει να εκτιμάται με βάση την ένδειξη του χιλιομετρητή ή τους μίλιες, ανάλογα με το τι προηγείται.	χλμ (X1000)	52.5	60	67.5	75	82.5	90
	μίλια (X1000)	31.5	36	40.5	45	49.5	54
	μήνες	42	48	54	60	66	72
ΦΡΕΝΑ							
*5-1. Δίσκοι και τακάκια Ταμπούρα και σιαγόνες	(εμπρός) (πίσω (προαιρετικός εξοπλισμός)) (πίσω (προαιρετικός εξοπλισμός))	-	E	-	E	-	E
*5-2. Σωληνώσεις και σύνδεσμοι φρένων		-	E	-	-	-	E
5-3. Πεντάλ φρένων		-	E	-	E	-	E
*5-4. Υγρά φρένων (#2)		-	A	-	E	-	A
5-5. Χειρόφρενο και ντιζα	Έλεγχος, *Αντικατάσταση (1η φορά στα 15000 χλμ)	-	-	-	-	-	-
ΠΛΑΙΣΙΟ ΚΑΙ ΑΜΑΞΩΜΑ							
*6-1. Πεντάλ συμπλέκτη		-	E	-	E	-	E
*6-2. Υγρά συμπλέκτη (#2)		-	A	-	E	-	A
6-3. Ελαστικά/Τροχοί		-	E	-	E	-	E
6-4. Ρουλεμάν τροχών		-	E	-	E	-	E
*6-5. Φούσκες άξονα κίνησης		-	E	-	E	-	E
*6-6. Σύστημα ανάρτησης		-	E	-	-	-	E
*6-7. Σύστημα διεύθυνσης		-	E	-	-	-	E
*6-8. Λάδι μηχανικού κιβωτίου	"SUZUKI GEAR OIL 75W"	Ελέγξτε κάθε 30000χλμ (18000 μίλια) ή 24 μήνες					
	Εκτός "SUZUKI GEAR OIL 75W"	Αντικαταστήστε κάθε 60000χλμ (36000 μίλια) ή 48 μήνες					
6-9. Υγρά κιβωτίου CVT	Έλεγχος στάθμης	-	E	-	-	-	E
	Έλεγχος διάβρωσης υγρών*2	-	E	-	-	-	E
	Αντικατάσταση υγρών	Αντικαταστήστε κάθε 75000χλμ (45000 μίλια)					
6-10. Κλειδαριές, μάνταλα, μεντεσέδες		-	E	-	-	-	E
*6-11. Στοιχείο φίλτρου κλιματισμού (προαιρετικός εξοπλισμός)		-	E	-	E	-	A

#2: Τα υγρά συμπλέκτη παρέχονται από το δοχείο υγρών φρένων.

ΣΗΜΕΙΩΣΗ:

Αυτός ο πίνακας υποδεικνύει το πρόγραμμα συντήρησης μέχρις τα 90000 χλμ. (54000 μίλια). Όταν υπερβεί το όριο αυτό πραγματοποιείτε την συντήρηση του οχήματος αντίστοιχα στα ίδια διαστήματα.

*1 Ελέγξτε πιο συχνά εάν το όχημα χρησιμοποιείται σε σκονισμένους δρόμους.

*2 Ελέγξτε ή αντικαταστήστε εάν το όχημα κινείται με υψηλές ταχύτητες ή υψηλές στροφές.

*3 Καθαρίστε πιο συχνά εάν η εισροή αέρα από τον κλιματισμό μειωθεί.

Ιμάντας κίνησης

⚠ ΠΡΟΕΙΔΟΠΟΙΗΣΗ

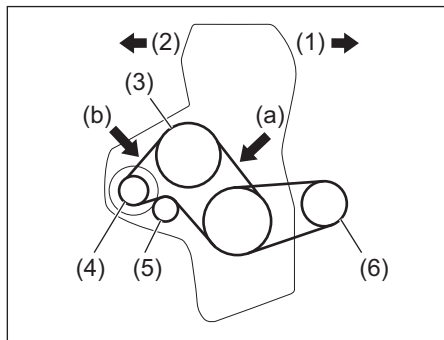
Όταν ο κινητήρας λειτουργεί, μην πλησιάζετε χέρια, ρούχα, εργαλεία κλπ., στην φτερωτή και τους ιμάντες.

Βεβαιωθείτε ότι ο ιμάντας κίνησης είναι τεντωμένος σωστά. Αν ο ιμάντας είναι πολύ χαλαρός, το αποτέλεσμα μπορεί να είναι, ανεπαρκής φόρτιση της μπαταρίας, υπερθέρμανση του κινητήρα, κακή υποβοήθηση τιμονιού, χαμηλή απόδοση του κλιματισμού ή εκτεταμένη φθορά του ιμάντα. Όταν πιέζετε τον ιμάντα με τον αντίχειρά σας στο μέσον περίπου ανάμεσα στις τροχαλίες, θα πρέπει η απόκλιση που παρουσιάζεται να είναι σύμφωνη με τον παρακάτω πίνακα.

Θα πρέπει, επίσης, να ελέγξετε τους ιμάντες για να βεβαιωθείτε ότι δεν έχουν ζημιά.

Αν πρέπει να αντικατασταθεί ή να ρυθμιστεί ο ιμάντας, η εργασία αυτή πρέπει να γίνει σε έναν Επίσημο Συνεργάτη SUZUKI.

Κινητήρας K10C χωρίς SHVS



- (1) Εμπρός (2) Πίσω
(3) Αντλία νερού (4) Γεννήτρια
(5) Τροχαλία ρελαντί
(6) Συμπιεστής συστήματος κλιματισμού

Απόκλιση ιμάντα κίνησης (με πίεση (100N (10 kg, 22 lbs))

(a) Καινούριος:

4.8 - 5.9 χιλ. (0.19 - 0.23 ίν)

Επαναρύθμιση:

6.2 - 7.1 χιλ. (0.24 - 0.28 ίν)

(b) Καινούριος:

3.2 - 4.1 χιλ. (0.13 - 0.16 ίν)

Επαναρύθμιση:

4.4 - 5.0 χιλ. (0.17 - 0.20 ίν)

Κινητήρας K14D

Ο ιμάντας ρυθμίζεται αυτόματα. Για να παραταθεί η διάρκεια ζωής του κινητήρα ελέγχετε την κατάσταση του ιμάντα κίνησης. Επειδή απαιτούνται ειδικά εργαλεία και τεχνικές, απευθυνθείτε στον Επίσημο Συνεργάτη SUZUKI για να πραγματοποιήσει την εργασία αυτή.

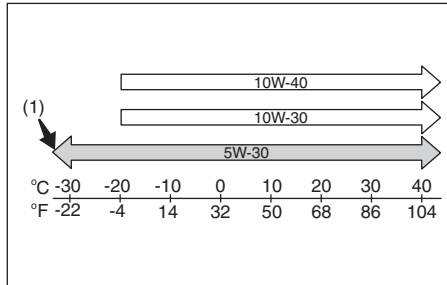
Κινητήρας K10C με SHVS/Κινητήρας K12C

Ο ιμάντας ρυθμίζεται αυτόματα.

Λάδι και φίλτρο λαδιού κινητήρα

Προδιαγραφές λαδιού

Κινητήρας K10C



(1) Συνιστώμενο

Βεβαιωθείτε ότι το λάδι κινητήρα που χρησιμοποιείτε είναι σύμφωνα με τις παρακάτω προδιαγραφές:

- ACEA, A1/B1, A3/B3, A3/B4, A5/B5
- API SL, SM, SN
- ILSAC GF-3, GF-4, GF-5

Επιλέξτε το κατάλληλο λάδι από τον παραπάνω πίνακα.

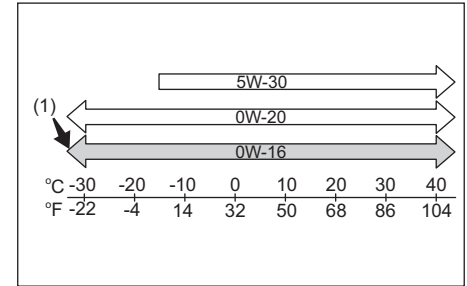
Λάδι 5W-30 (1) είναι η καλύτερη επιλογή για οικονομία καυσίμου και εύκολη εκκίνηση σε κρύο περιβάλλον.

ΣΗΜΕΙΩΣΗ:

Το διάστημα αντικατάστασης μπορεί να διαφέρει ανάλογα με τις προδιαγραφές του λαδιού που έχετε επιλέξει.

Ανατρέξτε στο "Πρόγραμμα Συντήρησης" σε αυτό το κεφάλαιο για το αντίστοιχο διάστημα συντήρησης.

Κινητήρας K12C



(1) Συνιστώμενο

Βεβαιωθείτε ότι το λάδι κινητήρα που χρησιμοποιείτε είναι σύμφωνα με τις παρακάτω προδιαγραφές:

- ACEA, A1/B1, A3/B3, A3/B4, A5/B5
- API SL, SM, SN
- ILSAC GF-3, GF-4, GF-5

Επιλέξτε το κατάλληλο λάδι από τον παραπάνω πίνακα.

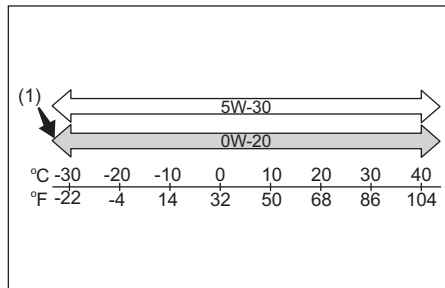
Λάδι 0W-16 (1) είναι η καλύτερη επιλογή για οικονομία καυσίμου και εύκολη εκκίνηση σε κρύο περιβάλλον.

ΣΗΜΕΙΩΣΗ:

Το διάστημα αντικατάστασης μπορεί να διαφέρει ανάλογα με τις προδιαγραφές του λαδιού που έχετε επιλέξει.

Ανατρέξτε στο “Πρόγραμμα Συντήρησης” σε αυτό το κεφάλαιο για το αντίστοιχο διάστημα συντήρησης.

Κινητήρας K12D



(1) Συνιστώμενο

Βεβαιωθείτε ότι το λάδι κινητήρα που χρησιμοποιείτε είναι σύμφωνα με τις παρακάτω προδιαγραφές:

- ACEA, A1/B1, A3/B3, A3/B4, A5/B5
- API SL, SM, SN
- ILSAC GF-3, GF-4, GF-5

Επιλέξτε το κατάλληλο λάδι από τον παραπάνω πίνακα.

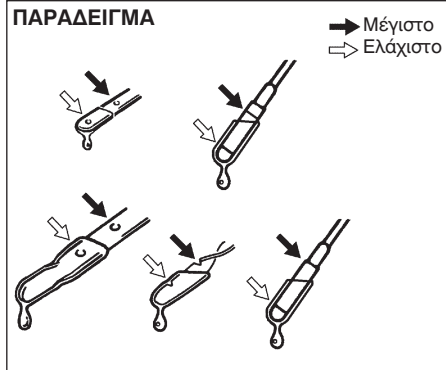
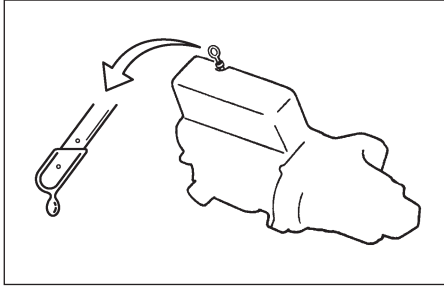
Λάδι SAE 0W-20 (1) είναι η καλύτερη επιλογή για οικονομία καυσίμου και εύκολη εκκίνηση σε κρύο καιρό.

ΣΗΜΕΙΩΣΗ:

Το διάστημα αντικατάστασης μπορεί να διαφέρει ανάλογα με τις προδιαγραφές του λαδιού που έχετε επιλέξει.

Ανατρέξτε στο “Πρόγραμμα Συντήρησης” σε αυτό το κεφάλαιο για το αντίστοιχο διάστημα συντήρησης.

Έλεγχος στάθμης λαδιού



Είναι σημαντικό να διατηρείτε το λάδι του κινητήρα στη σωστή στάθμη για να λιπαίνεται σωστά ο κινητήρας του αυτοκινήτου σας. Ελέγξτε τη στάθμη λαδιών με το αυτοκίνητο σε επίπεδο έδαφος. Η ένδειξη της στάθμης λαδιών θα είναι λανθασμένη αν το αυτοκίνητο είναι σε έδαφος με κλίση. Η στάθμη των λαδιών πρέπει να ελέγχεται είτε πριν τη εκκίνηση του κινητήρα ή τουλάχιστον 5 λεπτά μετά το σβήσιμο του κινητήρα. Ο δείκτης λαδιών του κινητήρα έχει κίτρινο χρώμα για ευκολότερη αναγνώριση.

Τραβήξτε έξω το δείκτη λαδιού, σκουπίστε τον με ένα καθαρό πανί, τοποθετήστε το δείκτη ξανά στον κινητήρα και αφαιρέστε τον και πάλι. Το λάδι στο δείκτη πρέπει να είναι ανάμεσα στο ανώτατο και στο κατώτατο όριο. Αν η στάθμη των λαδιών είναι κοντά στο κατώτατο όριο, συμπληρώστε λάδι μέχρις η στάθμη να ανέβει στο ανώτατο όριο.

ΣΗΜΑΝΤΙΚΗ ΣΗΜΕΙΩΣΗ

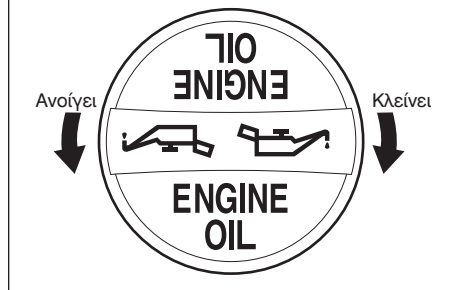
Αν δεν ελέγχετε τακτικά τη στάθμη των λαδιών μπορεί να αντιμετωπίσετε σοβαρά προβλήματα στον κινητήρα εξαιτίας τυχόν ανεπάρκειας λαδιού.

Κινητήρες K10C και K14D

- 1) Μόλις η προειδοποιητική λυχνία GPF ανάψει θα πρέπει να συνεχίσετε την οδήγηση του αυτοκινήτου σας με ταχύτητα μεγαλύτερη από 50 χλμ/ώρα (31 μίλια) για περισσότερο από 25 λεπτά ώστε να αναζωογονηθεί σωστά το φίλτρο σωματιδίων καυσίμου (GPF). Για λεπτομέρειες, ανατρέξτε στο “Φίλτρο σωματιδίων βενζίνης (GPF)” στο κεφάλαιο “ΛΕΙΤΟΥΡΓΩΝΤΑΣ ΤΟ ΟΧΗΜΑ ΣΑΣ”.
- 2) Μόλις η ενδεικτική λυχνία διαστήματος αλλαγής λαδιών αναβοσβήνει, θα πρέπει να αλλάξετε το φίλτρο και τα λάδια του κινητήρα και στη συνέχεια να μηδενίσετε το σύστημα ειδοποίησης διαστήματος αλλαγής λαδιών. Απευθυνθείτε στον Επίσημο Συνεργάτη SUZUKI για λεπτομέρειες.
- 3) Εάν η στάθμη λαδιών υπερβεί το σημείο MAX του δείκτη απευθυνθείτε στον Επίσημο Συνεργάτη SUZUKI.

Συμπλήρωμα λαδιού

ΠΑΡΑΔΕΙΓΜΑ

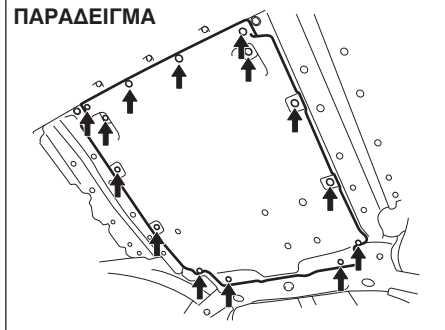


Αφαιρέστε την τάπα πλήρωσης λαδιού και συμπληρώστε αργά με λάδι μέσω της οπής πλήρωσης μέχρι να φτάσει η στάθμη του λαδιού κοντά στο ανώτατο όριο του δείκτη. Προσέξτε να μην υπερχειλίσετε. Η υπερβολική ποσότητα λαδιού είναι σχεδόν το ίδιο κακή όσο και η χαμηλή ποσότητα λαδιού. Μετά την συμπλήρωση με λάδι, εκκινήστε τον κινητήρα και αφήστε τον να λειτουργήσει στο ρελαντί για περίπου ένα λεπτό. Σβήστε τον κινητήρα, περιμένετε περίπου 5 λεπτά και ελέγξτε ξανά τη στάθμη των λαδιών.

Αλλαγή λαδιού και φίλτρου

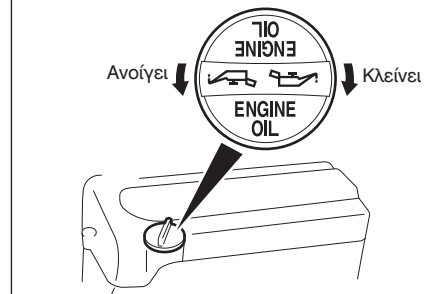
Αποστραγγίστε το λάδι με τον κινητήρα ζεστό.

ΠΑΡΑΔΕΙΓΜΑ



- 1) Ξεβιδώστε τις βίδες και αφαιρέστε την ποδιά κινητήρα (προαιρετικός εξοπλισμός).

ΠΑΡΑΔΕΙΓΜΑ

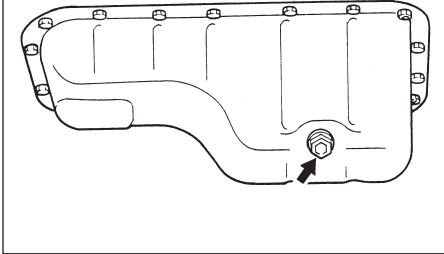


- 2) Αφαιρέστε την τάπα πλήρωσης.
- 3) Τοποθετήστε ένα κατάλληλο δοχείο κάτω από την τάπα αποστράγγισης.
- 4) Με κατάλληλο εργαλείο, αφαιρέστε την τάπα αποστράγγισης και αποστραγγίστε το λάδι.

▲ ΠΡΟΣΟΧΗ

Η θερμοκρασία του λαδιού μπορεί να είναι υψηλή και να προκληθεί έγκαιρα στα δάκτυλά σας. Περιμένετε έως ότου η τάπα κρυώσει αρκετά ώστε να μπορείτε να την πιάσετε με γυμνά χέρια.

ΠΑΡΑΔΕΙΓΜΑ



Ροπή σύσφιξης τάπας αποστράγγισης
35 Nm (3.6 kg-m, 25.8 lb-ft)

▲ ΠΡΟΕΙΔΟΠΟΙΗΣΗ

Τα καινούργια και τα χρησιμοποιημένα λάδια είναι επικίνδυνα. Τα παιδιά και τα κατοικίδια μπορεί να βλάψουν την υγεία τους αν καταπιούν καινούργια ή χρησιμοποιημένα λάδια. Φυλάξτε τα καινούργια και τα χρησιμοποιημένα λάδια μακριά από τα παιδιά και τα κατοικίδια.

Η επαναλαμβανόμενη επαφή με χρησιμοποιημένα λάδια κινητήρα μπορεί να προκαλέσει καρκίνο του δέρματος.

Η σύντομη επαφή με χρησιμοποιημένα λάδια μπορεί να προκαλέσει ερεθισμό στο δέρμα.

(συνεχίζεται)

▲ ΠΡΟΕΙΔΟΠΟΙΗΣΗ

(συνέχεια)

Για να ελαχιστοποιήσετε την έκθεσή σας σε χρησιμοποιημένα λάδια, θα πρέπει να φοράτε μια μακρυμάνικη μπλούζα και αδιάβροχα γάντια (για παράδειγμα γάντια κουζίνας) κατά την αλλαγή λαδιών. Αν το δέρμα σας έρθει σε επαφή με λάδι, ξεπλύνετε με άφθονο σαπούνι και νερό. Φροντίστε να πλένετε ρούχα ή πανιά που έχουν βραχεί με λάδι. Ανακυκλώστε ή απορρίψτε σωστά τα χρησιμοποιημένα λάδια και φίλτρα.

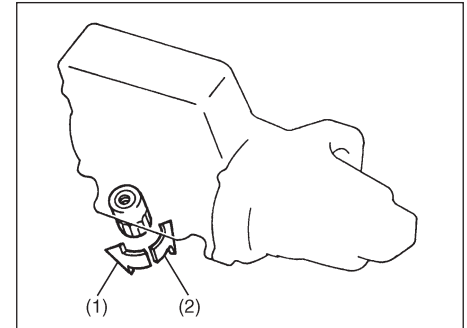
- Επανατοποθετήστε την τάπα αποστράγγισης με καινούρια ροδέλα. Σφίξτε την τάπα με κατάλληλο εργαλείο και στην προβλεπόμενη ροπή.

ΣΗΜΕΙΩΣΗ:

- Οποτεδήποτε αλλάξετε τα λάδια κινητήρα θα πρέπει να μηδενιστεί το σύστημα παρακολούθησης διαστήματος αλλαγής λαδιού ώστε να υποδείξει σωστά το επόμενο διάστημα αλλαγής. Για τον μηδενισμό του συστήματος απευθυνθείτε στον Επίσημο Συνεργάτη SUZUKI.
- Για περισσότερες πληροφορίες σχετικά με το σύστημα παρακολούθησης διαστήματος αλλαγής λαδιού και την ενδεικτική του λυχνία ανατρέξτε στο "Ενδεικτική λυχνία αλλαγής λαδιού (προαιρετικός εξοπλισμός)" και στο "Οθόνη πληροφοριών" στο κεφάλαιο "ΠΡΙΝ ΤΗΝ ΟΔΗΓΗΣΗ".

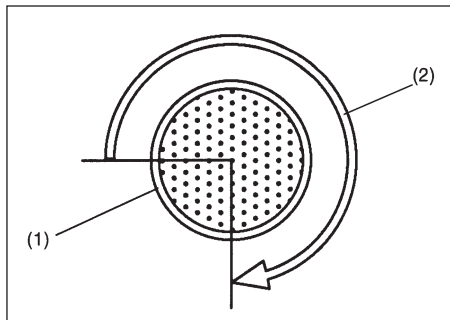
Αλλαγή φίλτρου λαδιού

- Χρησιμοποιώντας το εργαλείο αφαίρεσης φίλτρου, στρέψτε το φίλτρο αριστερόστροφα και αφαιρέστε το.
- Με ένα καθαρό πανί, καθαρίστε την επιφάνεια ένωσης του φίλτρου στον κινητήρα.
- Επαλείψτε με μικρή ποσότητα λαδιού την ελαστική φλάντζα του καινούργιου φίλτρου λαδιού.
- Βιδώστε με το χέρι σας το καινούργιο φίλτρο μέχρις η φλάντζα του να έρθει σε επαφή με την επιφάνεια ένωσης.



- Ξεβιδώνει
- Βιδώνει

Σύσφιξη (όπως φαίνεται από πάνω)



- (1) Φίλτρο λαδιού
(2) 3/4 της στροφής

ΣΗΜΑΝΤΙΚΗ ΣΗΜΕΙΩΣΗ

Για να σφίξετε το φίλτρο σωστά, είναι πολύ σημαντικό να αναγνωρίσετε την θέση στην οποία η φλάντζα του έρχεται σε επαφή με την επιφάνεια ένωσης.

- 5) Σφίξτε το φίλτρο λαδιού από την στιγμή που η φλάντζα του έρχεται σε επαφή με την επιφάνεια ένωσης χρησιμοποιώντας το κατάλληλο εργαλείο στην προβλεπόμενη ροπή.

**Ροπή σύσφιξης φίλτρου λαδιού
3/4 της στροφής ή
14 Nm (1.4 kg-m, 10.3 lb-ft)**

ΣΗΜΑΝΤΙΚΗ ΣΗΜΕΙΩΣΗ

Για την αποφυγή διαρροής λαδιού, βεβαιωθείτε ότι το φίλτρο είναι σωστά σφικμένο.

Πλήρωση με λάδι και έλεγχος για διαρροές

- 1) Συμπληρώστε λάδι από την οπή πλήρωσης και τοποθετήστε την τάπα. Για την σωστή ποσότητα λαδιού ανατρέξτε στο "Χωρητικότητες" στο κεφάλαιο "ΤΕΧΝΙΚΑ ΧΑΡΑΚΤΗΡΙΣΤΙΚΑ".
- 2) Εκκινήστε το κινητήρα και εξετάστε με προσοχή για τυχόν διαρροή στο φίλτρο και την τάπα αποστράγγισης. Λειτουργήστε τον κινητήρα σε διαφορετικές σ.α.λ. και για τουλάχιστον 5 λεπτά.
- 3) Σβήστε τον κινητήρα και περιμένετε για περίπου 5 λεπτά. Ελέγξτε ξανά την στάθμη λαδιού. Εάν χρειάζεται, συμπληρώστε λάδι. Επανελέγξτε για τυχόν διαρροές.

ΣΗΜΑΝΤΙΚΗ ΣΗΜΕΙΩΣΗ

- Όταν αλλάζετε το φίλτρο λαδιού, σας συνιστούμε να χρησιμοποιήσετε γνήσιο φίλτρο λαδιού SUZUKI. Αν χρησιμοποιήσετε φίλτρο του εμπορίου, βεβαιωθείτε ότι είναι της ίδιας ποιότητας και ακολουθήστε τις οδηγίες του κατασκευαστή του.
- Διαρροές λαδιού γύρω από το φίλτρο λαδιού ή την τάπα αποστράγγισης, επισημαίνουν λανθασμένη τοποθέτηση ή ζημιά στη φλάντζα. Αν εντοπίσετε οποιαδήποτε διαρροή ή αν δεν είστε σίγουρος για τη σωστή σύσφιξη του φίλτρου, θα πρέπει να ελέγξετε το αυτοκίνητό σας στον Επίσημο Συνεργάτη SUZUKI.

Ψυκτικό υγρό

Επιλογή ψυκτικού υγρού

ΣΗΜΑΝΤΙΚΗ ΣΗΜΕΙΩΣΗ

Ψυκτικό υγρό SUZUKI LLC: Super (Μπλε), Το ψυκτικό υγρό είναι ήδη αραιωμένο στην σωστή αναλογία. Δεν χρειάζεται επιπρόσθετη αραιώση με απεσταγμένο νερό. Κάτι τέτοιο μπορεί να έχει σαν αποτέλεσμα να παγώσει το ψυκτικό και/ ή να προκαληθεί υπερθέρμανση.

Για να διατηρήσετε την μέγιστη απόδοση και αξιοπιστία του κινητήρα του αυτοκινήτου σας, να χρησιμοποιείτε μόνο γνήσιο ψυκτικό υγρό SUZUKI.

ΣΗΜΕΙΩΣΗ:

Εάν αντικαταστήσετε το ψυκτικό υγρό κινητήρα με διαφορετικό από το SUZUKI LLC: Super (Μπλε), ακολουθήστε το πρόγραμμα του ψυκτικού υγρού SUZUKI LLC: Standard (Πράσινο). Για λεπτομέρειες του προγράμματος περιοδικής συντήρησης, ανατρέξτε στο “Πρόγραμμα περιοδικής συντήρησης” σε αυτό το κεφάλαιο.

Αυτός ο τύπος ψυκτικού υγρού είναι ο καλύτερος για το σύστημα ψύξης του αυτοκινήτου σας καθώς:

- Βοηθά στην διατήρηση της σωστής θερμοκρασίας του κινητήρα.
- Προσφέρει καλύτερη προστασία κατά της πήξης και του βρασμού.

- Προσφέρει καλύτερη αντισκωριακή προστασία.

Εάν δεν χρησιμοποιήσετε το κατάλληλο ψυκτικό υγρό μπορεί να προκληθεί ζημιά στο σύστημα ψύξης του αυτοκινήτου σας. Ο Επίσημος Συνεργάτης SUZUKI θα σας βοηθήσει στην επιλογή του κατάλληλου ψυκτικού υγρού.

ΣΗΜΑΝΤΙΚΗ ΣΗΜΕΙΩΣΗ

Για να αποφύγετε ζημιά στο σύστημα ψύξης:

- Πρέπει πάντα να χρησιμοποιείτε ψυκτικό με βάση υψηλής ποιότητας αιθυλενογλυκόλη χωρίς σιλικόνη διαλυμένο σε απεσταγμένο νερό, στη σωστή αναλογία μείγματος.
- Βεβαιωθείτε ότι η σωστή αναλογία μείγματος είναι 50/50 ψυκτικό υγρό σε απεσταγμένο νερό και σε καμία περίπτωση μεγαλύτερη από 70/30. Συγκεντρώσεις μεγαλύτερες από 70/30 ψυκτικό υγρό σε απεσταγμένο νερό μπορεί να προκαλέσουν καταστάσεις υπερθέρμανσης.
- Μη χρησιμοποιείτε σκέτο ψυκτικό ή σκέτο νερό. (Εκτός του SUZUKI LLC: Super (Μπλε))
- Μην προσθέτετε συμπληρώματα ή πρόσθετα. Μπορεί να μην είναι συμβατά με το σύστημα ψύξης του αυτοκινήτου σας.
- Μην αναμειγνύετε διαφορετικούς τύπους ψυκτικού. Κάτι τέτοιο μπορεί να έχει σαν αποτέλεσμα επιταχυνόμενη φθορά της στεγανοποίησης και/ή πιθανότητα υπερθέρμανσης και εκτεταμένης ζημιάς στον κινητήρα/αυτόματο κιβώτιο ταχυτήτων/CVT.

ΣΗΜΕΙΩΣΗ:

Η Suzuki συνιστά την χρήση ψυκτικού υγρού ECSTAR. Το ECSTAR είναι ειδικά σχεδιασμένο ώστε να συνεισφέρει αποτελεσματικά στην απόδοση του αυτοκινήτου.

Έλεγχος στάθμης ψυκτικού υγρού

Ελέγξτε την στάθμη ψυκτικού στο δοχείο διαστολής, όχι στο ψυγείο. Με τον κινητήρα κρύο, η στάθμη ψυκτικού θα πρέπει να βρίσκεται μεταξύ των σημαδιών “FULL” και “LOW”.

Συμπλήρωση ψυκτικού υγρού

▲ ΠΡΟΕΙΔΟΠΟΙΗΣΗ

Το ψυκτικό κινητήρα είναι επικίνδυνο αν το καταπιείτε ή το εισπνεύσετε και μπορεί να προκαλέσει σοβαρό τραυματισμό ή ακόμα και θάνατο.

- Μην πίνετε διαλύματα αντιπαγωτικού ή ψυκτικού. Αν καταποθούν, μην προκαλείτε εμετό. Επικοινωνήστε αμέσως με το κέντρο δηλητηριάσεων ή ένα γιατρό.
- Αποφύγετε την εισπνοή αναθυμιάσεων ή ζεστών ατμών: αν τους εισπνεύσετε, βγείτε αμέσως στον καθαρό αέρα.

(συνεχίζεται)

⚠ ΠΡΟΕΙΔΟΠΟΙΗΣΗ

(συνέχεια)

- Αν το ψυκτικό έρθει σε επαφή με τα μάτια, ξεπλύνετε τα μάτια με νερό και απευθυνθείτε σε γιατρό.
- Ξεπλύνετε καλά μετά από τη χρήση. Το διάλυμα μπορεί να είναι δηλητηριώδες για τα ζώα.
- Φυλάξτε το μακριά από παιδιά και ζώα.

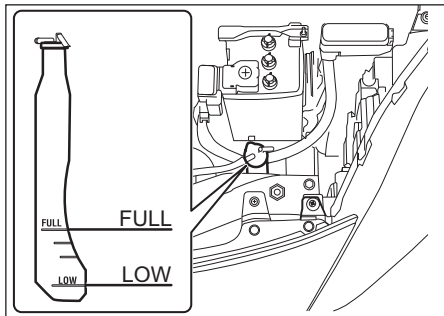
ΣΗΜΑΝΤΙΚΗ ΣΗΜΕΙΩΣΗ

Ψυκτικό υγρό SUZUKI LLC: Super (Μπλε), Το ψυκτικό υγρό είναι ήδη αραιωμένο στην σωστή αναλογία. Δεν χρειάζεται επιπρόσθετη αραιώση με απεσταγμένο νερό. Κάτι τέτοιο μπορεί να έχει σαν αποτέλεσμα να παγώσει το ψυκτικό και/ ή να προκληθεί υπερθέρμανση.

ΣΗΜΑΝΤΙΚΗ ΣΗΜΕΙΩΣΗ

- Το μείγμα που χρησιμοποιείτε πρέπει να περιέχει αναλογία 50% αντιπαγωτικού.
- Αν στην περιοχή σας η θερμοκρασία είναι -35°C ή χαμηλότερη, χρησιμοποιήστε μεγαλύτερη αναλογία έως και 60% ακολουθώντας τις οδηγίες στη συσκευασία του αντιπαγωτικού.

Εκτός κινητήρα K14D

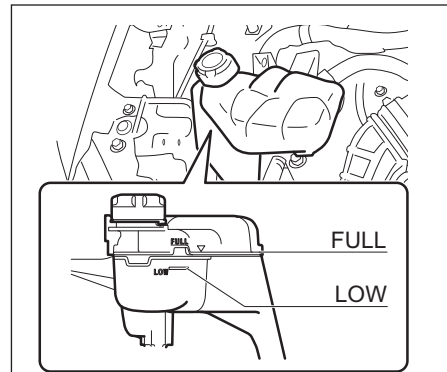


Εάν η στάθμη ψυκτικού υγρού είναι χαμηλότερη από το σημάδι “LOW” θα πρέπει να συμπληρώσετε ψυκτικό υγρό. Αφαιρέστε το καπάκι του δοχείου διαστολής και συμπληρώστε ψυκτικό υγρό μέχρις η στάθμη να φθάσει στο σημάδι “FULL”. Ποτέ μην συμπληρώνετε ψυκτικό περισσότερο από το σημάδι “FULL”.

ΣΗΜΑΝΤΙΚΗ ΣΗΜΕΙΩΣΗ

Όταν τοποθετείτε το καπάκι στο δοχείο διαστολής, ευθυγραμμίστε το βέλος που υπάρχει σε αυτό με το βέλος στο δοχείο. Αν δεν ακολουθήσετε την οδηγία αυτή το αποτέλεσμα θα είναι διαρροή ψυκτικού.

Για κινητήρα K14D



⚠ ΠΡΟΕΙΔΟΠΟΙΗΣΗ

Είναι πολύ επικίνδυνο να αφαιρέτε την τάπα του δοχείου όταν η θερμοκρασία του ψυκτικού υγρού είναι υψηλή. Μπορεί να πεταχθούν ατμοί ή υγρό και να προκληθεί έγκαυμα. Περιμένετε μέχρις να κρυώσει το ψυκτικό υγρό προτού ανοίξετε την τάπα.

Εάν η στάθμη ψυκτικού υγρού είναι χαμηλότερη από το σημάδι “LOW” θα πρέπει να συμπληρώσετε ψυκτικό υγρό. Αφαιρέστε το καπάκι του δοχείου διαστολής και συμπληρώστε ψυκτικό υγρό μέχρις η στάθμη να φθάσει στο σημάδι “FULL”. Ποτέ μην συμπληρώνετε ψυκτικό περισσότερο από το σημάδι “FULL”.

Αντικατάσταση ψυκτικού υγρού

Επειδή απαιτούνται ειδικά εργαλεία και εξοπλισμός, συνιστάται να απευθυνθείτε στον επίσημο Συνεργάτη SUZUKI για να πραγματοποιήσει αυτή την εργασία.

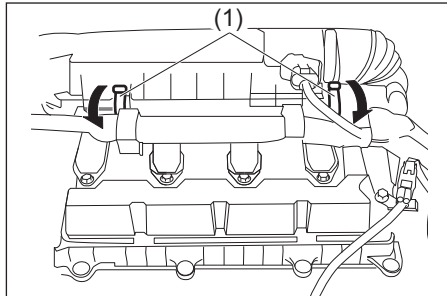
Φίλτρο αέρα

Εάν το φίλτρο αέρα έχει βουλώσει από σκόνες, υπάρχει μεγαλύτερη αντίσταση στην εισαγωγή με αποτέλεσμα να μειώνεται η ισχύς του κινητήρα και να αυξάνει η κατανάλωση καυσίμου.

Κινητήρας K10C

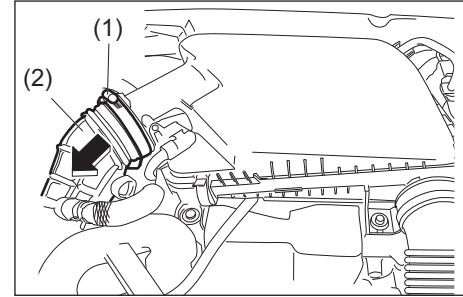
Επειδή απαιτούνται ειδικά εργαλεία και εξοπλισμός, συνιστάται να απευθυνθείτε στον επίσημο Συνεργάτη SUZUKI για να πραγματοποιήσει αυτή την εργασία.

Κινητήρας K12C

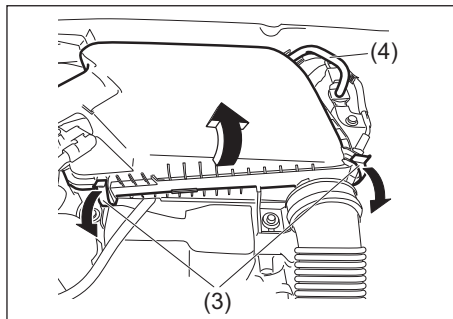


- 1) Απαγγιστρώστε τα πλαϊνά άγκιστρα (1).
- 2) Τραβήξτε το κάλυμα της θήκης φίλτρου αέρα προς τα πάνω.
- 3) Αφαιρέστε το στοιχείο από την θήκη του φίλτρου αέρα. Εάν είναι βρώμικο, αντικαταστήστε το με καινούργιο.
- 4) Αγγιστρώστε τα πλαϊνά άγκιστρα σωστά.

Κινητήρας K14D



- 1) Ξεσφίξτε την βίδα (1) και αφαιρέστε τον αυλό αέρα (2).



- 2) Απαγγιστρώστε τα πλαϊνά άγκιστρα (3), και αφαιρέστε το στοιχείο από την θήκη του φίλτρου αέρα. Εάν είναι βρώμικο, αντικαταστήστε το με καινούριο. Προσέξτε να μην αποσυνδέσετε τον σωλήνα (4).
- 3) Τοποθετήστε την θήκη φίλτρου αέρα και αγγιστρώστε τα πλαϊνά άγκιστρα.
- 4) Επανατοποθετήστε τον σωλήνα (2). Σφίξτε την βίδα (1).

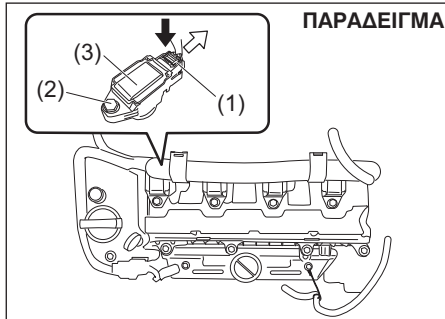
Μπουζί

Έλεγχος και αντικατάσταση μπουζί

Κινητήρας K10C και K14D

Επειδή απαιτούνται ειδικές διαδικασίες, υλικά και εργαλεία, συνιστάται να απευθυνθείτε στον Επίσημο Συνεργάτη SUZUKI για να πραγματοποιήσει την εργασία αυτή.

Κινητήρας K12C

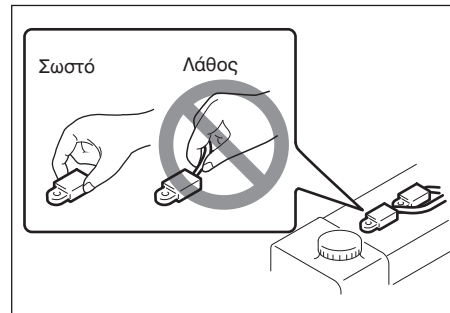


Για να αποκτήσετε πρόσβαση στα μπουζί:

- 1) Αποσυνδέστε το φις (1) πατώντας την ασφάλεια του.
- 2) Αφαιρέστε τη βίδα (2).
- 3) Τραβήξτε τις φίσες των μπουζί (3) ευθεία προς τα έξω.

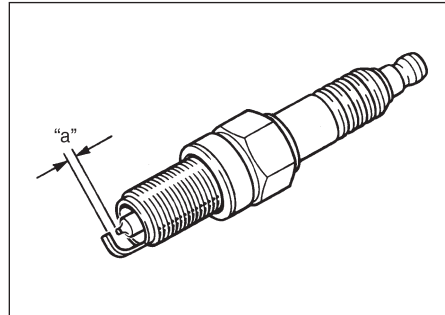
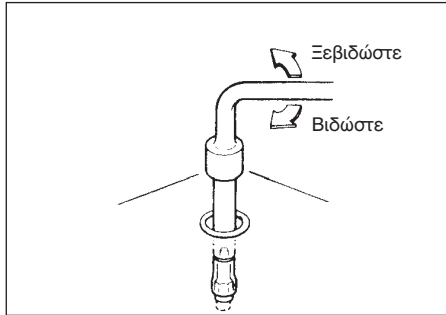
ΣΗΜΕΙΩΣΗ:

Κατά την τοποθέτηση, βεβαιωθείτε ότι τα καλώδια, τα φις, το ελαστικό στεγανωτικό κάλυμμα του φίλτρου αέρα και οι ροδέλες τοποθετήθηκαν σωστά.



ΣΗΜΑΝΤΙΚΗ ΣΗΜΕΙΩΣΗ

- Όταν αποσυνδέετε τα μπουζοκαλώδια, τραβήξτε τη φίσα και όχι το ίδιο το καλώδιο. Τραβώντας το καλώδιο μπορεί να του προκαλέσετε ζημιά.
- Κατά τη συντήρηση των μπουζί ιριδίου/ πλατίνας (μπουζί λεπτού κεντρικού ηλεκτροδίου) μην αγγίζετε το κεντρικό ηλεκτρόδιο γιατί είναι εύκολο να σπάσει.



ΣΗΜΑΝΤΙΚΗ ΣΗΜΕΙΩΣΗ

- Κατά την τοποθέτηση των μπουζι, βιδώστε τα με το χέρι σας για να αποφύγετε ζημιά στο σπείρωμα. Σφίξτε με ένα ροπόκλειδο με 18 Nm (1.8 kg-m, 13.5 lb-ft). Κατά την αφαίρεση, μην επιτρέψετε να εισέλθουν βρωμιές στον κινητήρα μέσω των οπών των μπουζι.
- Μη χρησιμοποιείτε μπουζι με λανθασμένες διαστάσεις σπειρώματος.

Διάκενο “a” μπουζι

ILZKR6F11

1.0 - 1.1 χιλ. (0.039 -0.043 ίν)

ΣΗΜΑΝΤΙΚΗ ΣΗΜΕΙΩΣΗ

Όταν αντικαθιστάτε τα μπουζι, θα πρέπει να χρησιμοποιείτε τη μάρκα και τον τύπο που προβλέπονται για το αυτοκίνητό σας. Για τα προβλεπόμενα μπουζι ανατρέξτε στο κεφάλαιο «ΤΕΧΝΙΚΑ ΧΑΡΑΚΤΗΡΙΣΤΙΚΑ» στο τέλος του βιβλίου. Αν θέλετε να χρησιμοποιήσετε μπουζι διαφορετικού κατασκευαστή από τον προβλεπόμενο θα πρέπει να απευθυνθείτε σε έναν Επίσημο Συνεργάτη SUZUKI.

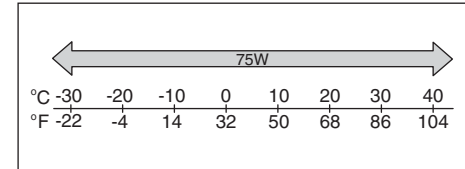
Λάδι κιβωτίου ταχυτήτων

Λάδι για μηχανικό κιβώτιο ταχυτήτων/Λάδι μετάδοσης (4WD)/Λάδι πίσω διαφορικού (4WD)

Όταν προσθέτετε λάδι, χρησιμοποιήστε λάδι που καλύπτει τις προδιαγραφές που υποδεικνύονται στον παρακάτω πίνακα.

Συνιστούμε να χρησιμοποιείτε SUZUKI GEAR OIL 75W για μηχανικό κιβώτιο ταχυτήτων.

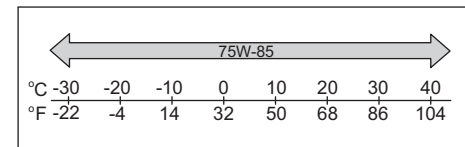
Λάδι για μηχανικό κιβώτιο



Συνιστούμε να χρησιμοποιείτε SUZUKI GEAR OIL 75W-85 για μετάδοση (4WD) και πίσω διαφορικό (4WD).

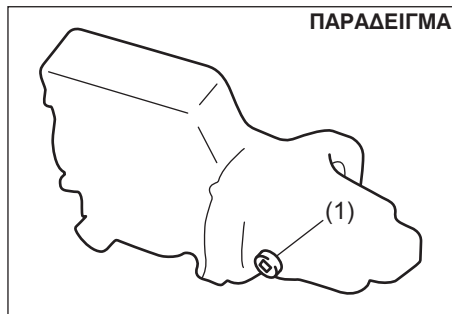
Λάδι για μετάδοση (4WD)

Λάδι για πίσω διαφορικό (4WD)



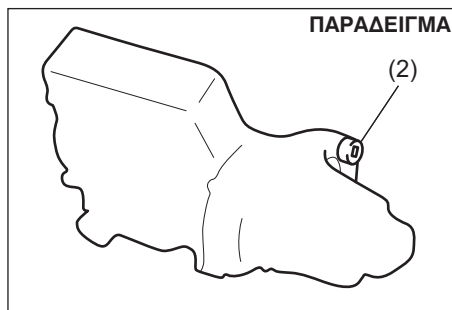
Έλεγχος στάθμης λαδιού κιβωτίου

Κινητήρας K10C



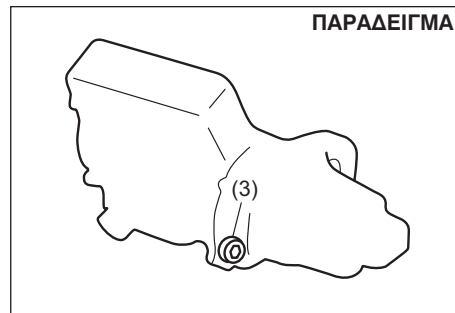
(1) Τάπα πλήρωσης και ελέγχου στάθμης

Κινητήρας K12C



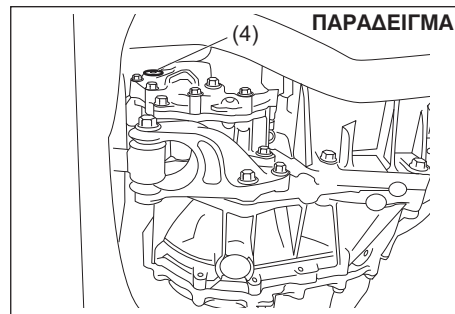
(2) Τάπα πλήρωσης και ελέγχου στάθμης

Κινητήρας K14D



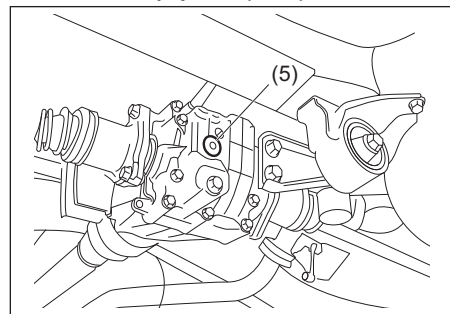
(3) Τάπα πλήρωσης και ελέγχου στάθμης

Λάδι μετάδοσης (4WD)



(4) Τάπα πλήρωσης και ελέγχου στάθμης

Λάδι πίσω διαφορικού (4WD)



(5) Τάπα πλήρωσης και ελέγχου στάθμης

Για να ελέγξετε την στάθμη λαδιού κιβωτίου ταχυτήτων, ακολουθήστε την παρακάτω διαδικασία:

- 1) Σταθμεύστε το αυτοκίνητο σε επίπεδη επιφάνεια και ενεργοποιήστε το χειρόφρενο.
- 2) Αφαιρέστε την τάπα πλήρωσης και την τάπα ελέγχου στάθμης (1).

Για μηχανικό κιβώτιο:

- 3) Εάν τρέξει λάδι από την οπή ελέγχου στάθμης, η στάθμη είναι σωστή. Επανατοποθετήστε την τάπα. Εάν δεν τρέξει λάδι, συμπληρώστε μέσω της οπής πλήρωσης μέχρις αυτό να τρέξει από την οπή ελέγχου.

Για μετάδοση και πίσω διαφορικό:

- 3) Ελέγξτε με το δάκτυλό σας εάν η στάθμη λαδιού βρίσκεται το κάτω μέρος της οπής. Εάν είναι, τότε η στάθμη είναι σωστή. Επανατοποθετήστε την τάπα.

- 4) Εάν η στάθμη είναι χαμηλή συμπληρώστε λάδι μέχρις αυτή να φθάσει στο κάτω μέρος της οπής και επανατοποθετήστε την τάπα.

Ροπή σύσφιξης για τάπα πλήρωσης και τάπα ελέγχου

Μηχανικό κιβώτιο ταχυτήτων (1) ή (2):

21 Nm (2.1 kg-m, 15.5 lb-ft)

Μηχανικό κιβώτιο ταχυτήτων (3):

27 Nm (2.7 kg-m, 19.5 lb-ft)

Μετάδοση (4):

27 Nm (2.7 kg-m, 19.5 lb-ft)

Πίσω διαφορικό (5):

27 Nm (2.7 kg-m, 19.5 lb-ft)

▲ ΠΡΟΣΟΧΗ

Μετά από την οδήγηση του αυτοκινήτου, η θερμοκρασία των λαδιών του κιβωτίου θα είναι αρκετά υψηλή και υπάρχει κίνδυνος να σας προκαλέσουν έγκαυμα. Πριν ελέγξετε τα λάδια του κιβωτίου περιμένετε μέχρι η τάπα πλήρωσης λαδιού να κρυώσει αρκετά ώστε να μπορείτε να τα αγγίξετε με γυμνά χέρια.

ΣΗΜΑΝΤΙΚΗ ΣΗΜΕΙΩΣΗ

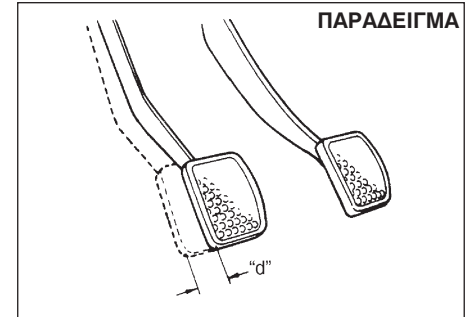
Χρησιμοποιήστε καινούρια τάπα και ροδέλα για να μην δημιουργηθεί διαρροή λαδιού.

Αλλαγή λαδιού κιβωτίου ταχυτήτων

Επειδή απαιτούνται ειδικά εργαλεία και εξοπλισμός, συνιστάται να απευθυνθείτε στον Επίσημο Συνεργάτη SUZUKI για να πραγματοποιήσει αυτή την εργασία.

Συμπλέκτης

Πεντάλ συμπλέκτη

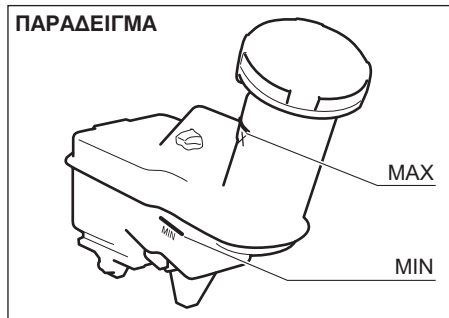


Ελεύθερη διαδρομή πεντάλ συμπλέκτη "d": Μέγιστο 10 χιλ. (0.4 ίν)

Μετρήστε την ελεύθερη διαδρομή του πεντάλ συμπλέκτη μετακινώντας το με το χέρι σας μέχρις να αισθανθείτε μια μικρή αντίσταση. Η ελεύθερη διαδρομή θα πρέπει να είναι μεταξύ των τιμών που ορίζονται. Εάν η διαδρομή είναι μεγαλύτερη ή μικρότερη από την παραπάνω τιμή, ή ο συμπλέκτης πατινάρει θα πρέπει να απευθυνθείτε στον Επίσημο Συνεργάτη SUZUKI για να ελέγξει το σύστημα.

Έλεγχος στάθμης υγρών συμπλέκτη

ΠΑΡΑΔΕΙΓΜΑ



Ελέγξτε το πεντάλ συμπλέκτη για ομαλή λειτουργία και την στάθμη υγρών συμπλέκτη σε τακτικά χρονικά διαστήματα. Εάν γίνεται αισθητό ένα σύρσιμο στο πεντάλ όταν αυτό πατιέται πλήρως απευθυνθείτε σε έναν Επίσημο Συνεργάτη SUZUKI για να ελέγξει το αυτοκίνητο. Εάν η στάθμη υγρών συμπλέκτη είναι κοντά στο σημάδι MIN, συμπληρώστε μέχρις αυτή να φθάσει στο σημάδι MAX με υγρό φρένων DOT3 ή SAE J1703.

ΣΗΜΑΝΤΙΚΗ ΣΗΜΕΙΩΣΗ

Τα υγρά συμπλέκτη διοχετεύονται από το δοχείο υγρών φρένων. Εάν η στάθμη υγρών συμπλέκτη αυξηθεί ή μειωθεί υπάρχει πιθανότητα διαρροής ή αφύσικης φθοράς του συμπλέκτη.

Σε τέτοια περίπτωση, απευθυνθείτε άμεσα στον Επίσημο Συνεργάτη SUZUKI για να ελέγξει το αυτοκίνητο σας.

Υγρά κιβωτίου CVT

Υγρά κιβωτίου CVT

Χρησιμοποιήστε υγρά για κιβώτιο CVT SUZUKI CVT FLUID GREEN-2.

Έλεγχος στάθμης

ΣΗΜΑΝΤΙΚΗ ΣΗΜΕΙΩΣΗ

Η οδήγηση του αυτοκίνητου με ποσότητα υγρών κιβωτίου μεγαλύτερη ή μικρότερη από τις προδιαγραφές μπορεί να προκαλέσει ζημιά στο κιβώτιο.

Ο έλεγχος της στάθμης υγρών κιβωτίου CVT θα πρέπει να πραγματοποιείται με τα υγρά σε κανονική θερμοκρασία λειτουργίας.

Για να ελέγξετε την στάθμη:

- 1) Οδηγήστε το αυτοκίνητο για περισσότερο από 5 χλμ (3 μίλια).
- 2) Συνεχίστε την οδήγηση για ακόμα 10 λεπτά.

ΣΗΜΑΝΤΙΚΗ ΣΗΜΕΙΩΣΗ

Βεβαιωθείτε ότι χρησιμοποιείτε τα συγκεκριμένα υγρά κιβωτίου CVT. Η χρήση υγρών διαφορετικών από τα SUZUKI CVT FLUID GREEN-2 μπορεί να προκαλέσει ζημιά.

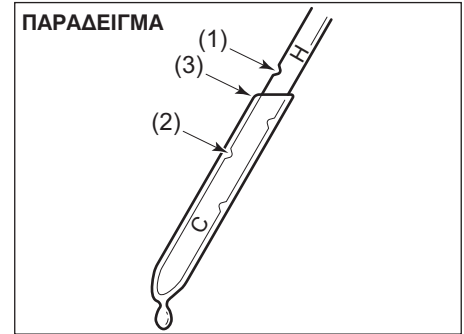
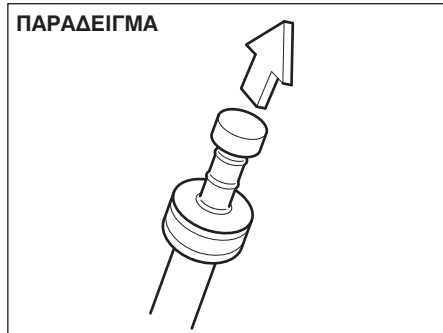
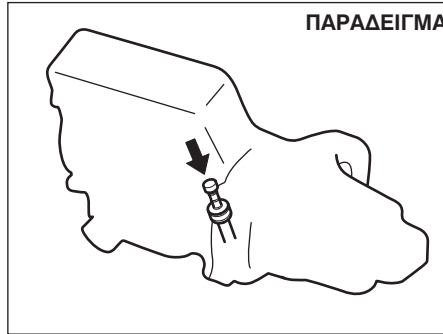
ΣΗΜΕΙΩΣΗ:

Μην ελέγχετε την στάθμη υγρών κιβωτίου εάν έχετε οδηγήσει το αυτοκίνητο για μεγάλο διάστημα και με υψηλές ταχύτητες ή με μεγάλη κυκλοφοριακή κίνηση σε ζεστό καιρό. Περιμένετε μέχρις τα υγρά να κρυώσουν (περίπου 30 λεπτά) γιατί διαφορετικά η ένδειξη στάθμης δεν θα είναι σωστή.

- 3) Σταθμεύστε το αυτοκίνητο σε επίπεδο έδαφος.
- 4) Ενεργοποιήστε το χειρόφρενο και στην συνέχεια εκκινήστε τον κινητήρα με τον μοχλό επιλογής στην θέση "P" (Park). Αφήστε το να λειτουργεί στο ρελαντί κατά την διάρκεια του ελέγχου.
- 5) Με πατημένο το πεντάλ φρένων, μετακινήστε το μοχλό επιλογής για τρία δευτερόλεπτα σε κάθε μία θέση. Στην συνέχεια μετακινήστε τον στην θέση "P" (Park).

▲ ΠΡΟΕΙΔΟΠΟΙΗΣΗ

Βεβαιωθείτε ότι έχετε πατημένο το πεντάλ φρένων όταν μετακινείτε τον μοχλό επιλογής γιατί μπορεί το αυτοκίνητο να μετακινηθεί ξαφνικά.



- (1) FULL
- (2) LOW
- (3) Κατώτατο σημείο = στάθμη υγρών

- 6) Η λαβή του δείκτη στάθμης υγρών κιβωτίου CVT είναι χρώματος πορτοκαλί για εύκολη αναγνώριση. Αφαιρέστε το δείκτη, καθαρίστε τον και επανατοποθετήστε τον. Στη συνέχεια αφαιρέστε τον και πάλι.
- 7) Ελέγξτε και τις δύο πλευρές του δείκτη, και δείτε την χαμηλότερη ένδειξη. Η στάθμη θα πρέπει να βρίσκεται ανάμεσα στα δύο σημάδια της περιοχής "H" του δείκτη.

ΣΗΜΑΝΤΙΚΗ ΣΗΜΕΙΩΣΗ

Μετά τον έλεγχο ή την συμπλήρωση υγρών, βεβαιωθείτε ότι τοποθετήσατε τον δείκτη σωστά στην θέση του.

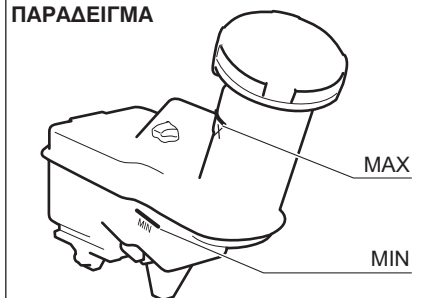
Έλεγχος διάβρωσης ή αντικατάσταση υγρών

Επειδή απαιτούνται ειδικές διαδικασίες, υλικά και εργαλεία, συνιστάται να απευθυνθείτε στον Επίσημο Συνεργάτη SUZUKI για να πραγματοποιήσει την εργασία αυτή.

Φρένα

Υγρά φρένων

ΠΑΡΑΔΕΙΓΜΑ



Ελέγξτε τη στάθμη των υγρών φρένων στο δοχείο που βρίσκεται στο χώρο του κινητήρα. Ελέγξτε εάν η στάθμη βρίσκεται ανάμεσα στα σημάδια «MAX» και «MIN».

ΣΗΜΑΝΤΙΚΗ ΣΗΜΕΙΩΣΗ

Αν η στάθμη των υγρών φρένων είναι κοντά στο σημάδι «MIN» υπάρχει περίπτωση να έχουν φθαρεί τα τακάκια/σιαγόνες φρένων ή να υπάρχει διαρροή. Απευθυνθείτε στον Επίσημο Συνεργάτη SUZUKI για να ελέγξει το αυτοκίνητο σας.

⚠ ΠΡΟΕΙΔΟΠΟΙΗΣΗ

Η μη συμμόρφωση με τις παρακάτω οδηγίες μπορεί να έχει ως αποτέλεσμα την πρόκληση τραυματισμού ή σοβαρής ζημιάς στο σύστημα φρένων.

- Αν η στάθμη των υγρών φρένων στο δοχείο πέσει κάτω από ένα ορισμένο ύψος τότε θα ανάψει η προειδοποιητική λυχνία φρένων στον πίνακα οργάνων (ο κινητήρας πρέπει να λειτουργεί με το χειρόφρενο απενεργοποιημένο). Αν ανάψει η λυχνία θα πρέπει να ελέγξετε αμέσως το σύστημα φρένων σε έναν Επίσημο Συνεργάτη SUZUKI.
- Μια ξαφνική απώλεια υγρών σημαίνει διαρροή στο σύστημα φρένων και πρέπει να ελεγχθεί αμέσως σε έναν Επίσημο Συνεργάτη SUZUKI.
- Μη χρησιμοποιείτε υγρά φρένων διαφορετικά από αυτά του τύπου SAE J1703 ή DOT3. Μη χρησιμοποιείτε παλιά υγρά φρένων ή υγρά αποθηκευμένα σε παλαιά ή ανοιχτά δοχεία. Είναι σημαντικό να μην εισέλθουν στο δοχείο υγρών φρένων ξένα σωματίδια ή άλλα υγρά.

▲ ΠΡΟΕΙΔΟΠΟΙΗΣΗ

Τα υγρά φρένων είναι επικίνδυνα αν καταποθούν, καθώς και αν έρθουν σε επαφή με το δέρμα ή τα μάτια. Αν καταποθούν, μην προκαλείτε εμετό. Πρέπει να έρθετε αμέσως σε επαφή με ένα κέντρο δηλητηριάσεων ή γιατρό. Αν τα υγρά φρένων έρθουν σε επαφή με τα μάτια, ξεπλύνετε τα μάτια με νερό και απευθυνθείτε σε γιατρό. Ξεπλύνετε καλά μετά από τη χρήση. Το διάλυμα μπορεί να είναι δηλητηριώδες για τα ζώα. Φυλάξτε το μακριά από παιδιά και ζώα.

ΣΗΜΑΝΤΙΚΗ ΣΗΜΕΙΩΣΗ

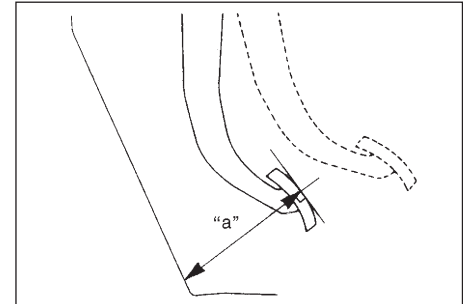
- Εάν η στάθμη υγρών φρένων είναι κοντά στο σημάδι “MIN” υπάρχει πιθανότητα φθοράς των σιαγόνων/τακακιών ή και διαρροή υγρών. Απευθυνθείτε στον Επίσημο Συνεργάτη SUZUKI να ελέγξει το σύστημα και να συμπληρώσει υγρά στο δοχείο φρένων.
- Τα υγρά φρένων μπορεί να προκαλέσουν ζημιά σε βαμμένες επιφάνειες. Να είστε ιδιαίτερα προσεκτικοί όταν συμπληρώνετε υγρά φρένων στο δοχείο.

ΣΗΜΕΙΩΣΗ:

- Σε σύστημα φρένων με δισκόφρενα, η στάθμη υγρών σταδιακά μειώνεται λόγω της φθοράς των τακακιών.
- Τα υγρά φρένων απορροφούν σταδιακά με το πέρασμα του χρόνου νερό κάτι που μπορεί να οδηγήσει σε δυσλειτουργία του συστήματος φρένων.
Να αντικαθιστάτε τα υγρά φρένων βάσει του πίνακα περιοδικής συντήρησης που περιλαμβάνεται σε αυτό το εγχειρίδιο.
- Η SUZUKI συνιστά την χρήση υγρών φρένων ECSTAR. Τα υγρά φρένων ECSTAR είναι ειδικά σχεδιασμένα ώστε να συνεισφέρουν αποτελεσματικά στην απόδοση του αυτοκινήτου.

Πεντάλ φρένων

Ελέγξτε το πεντάλ των φρένων εάν όταν το πατάτε τερματίζει στο κανονικό ύψος και ότι δεν έχει «σπογγώδη» αίσθηση. Σε διαφορετική περίπτωση θα πρέπει να ελέγξετε το σύστημα φρένων σε έναν Επίσημο Συνεργάτη SUZUKI. Αν έχετε αμφιβολία σχετικά με το σωστό ύψος του πεντάλ των φρένων, ελέγξτε τα εξής:



Ελάχιστη απόσταση πεντάλ - πατώματος “a”:

Αριστεροτίμονο όχημα	MT	68 χιλ. (2.7 ίν)
	AT/CVT	59 χιλ. (2.3 ίν)
Δεξιότιμονο όχημα	53 χιλ. (2.1 ίν)	

ΕΛΕΓΧΟΣ ΚΑΙ ΣΥΝΤΗΡΗΣΗ

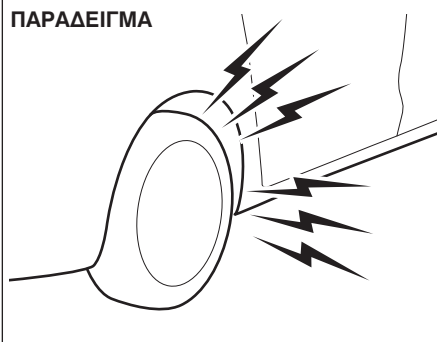
Με τον κινητήρα σε λειτουργία, μετρήστε την απόσταση ανάμεσα στο πεντάλ φρένων και το πάτωμα όταν το πεντάλ πιέζεται με δύναμη περίπου 30 κιλών. Η ελάχιστη απόσταση που απαιτείται είναι η παραπάνω. Επειδή το σύστημα φρένων του αυτοκινήτου σας είναι αυτορυθμιζόμενου τύπου δεν απαιτείται καμμία ρύθμιση του πεντάλ των φρένων.

Αν η μετρούμενη απόσταση του πεντάλ από το πάτωμα είναι μικρότερη από την ελάχιστη απαιτούμενη, θα πρέπει να ελέγξετε το αυτοκίνητό σας σε έναν Επίσημο Συνεργάτη SUZUKI.

ΣΗΜΕΙΩΣΗ:

- Κατά τη μέτρηση της απόστασης ανάμεσα στο πεντάλ φρένων και το πάτωμα, βεβαιωθείτε ότι δεν περιλαμβάνεται στη μέτρηση η μοκέτα ή το πατάκι.
- Μετρήστε την απόσταση στην πλευρά του πεντάλ φρένων που βλέπει προς την πόρτα του οδηγού.

ΠΑΡΑΔΕΙΓΜΑ



▲ ΠΡΟΕΙΔΟΠΟΙΗΣΗ

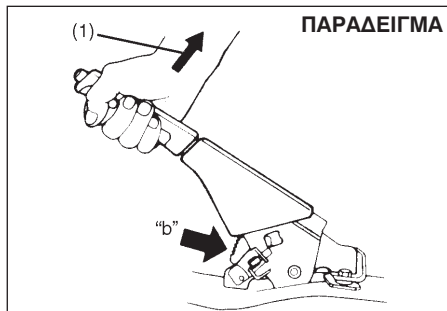
Εάν τα υλικά τριβής των φρένων φθαρούν και φτάσουν στο ελάχιστο όριο, θα ακούγεται ένας θόρυβος κατά το φρενάρισμα. Εάν ακούσετε αυτόν τον θόρυβο θα πρέπει να απευθυνθείτε άμεσα στον Επίσημο Συνεργάτη SUZUKI. Εάν συνεχίσετε να οδηγείτε το αυτοκίνητο σε αυτή τη κατάσταση μπορεί να προκληθεί ατύχημα.

▲ ΠΡΟΣΟΧΗ

Αν εντοπίσετε οποιοδήποτε από τα παρακάτω στο σύστημα φρένων θα πρέπει να ελέγξετε αμέσως το αυτοκίνητό σας στον Επίσημο Συνεργάτη SUZUKI.

- Μειωμένη απόδοση φρεναρίσματος.
- Ανομοιόμορφο φρενάρισμα (τα φρένα δεν λειτουργούν ομοιόμορφα σε όλους τους τροχούς).
- Πολύ μεγάλη διαδρομή του πεντάλ.
- Σκορτσάρισμα φρένων.
- Υπερβολικός θόρυβος.

Χειρόφρενο



Προδιαγραφές δοντιών καστανίας «b»:
4ο – 9ο
Δύναμη ώθησης μοχλού (1):
200 N (20 κιλά, 45 λίμπρες)

Ελέγξτε αν το χειρόφρενο είναι σωστά ρυθμισμένο μετρώντας τον αριθμό των «κλικ» που ακούγονται από την καστανία καθώς τραβάτε προς τα πάνω το μοχλό του χειρόφρενου μέχρι το σημείο που τερματίζει. Ο μοχλός του χειρόφρενου πρέπει να σταματά ανάμεσα στον προβλεπόμενο αριθμό δοντιών και οι πίσω τροχοί πρέπει να έχουν μπλοκάρει με ασφάλεια. Αν το χειρόφρενο δεν είναι σωστά ρυθμισμένο ή αν τα φρένα σκορτσάρουν όταν λυθεί τελείως το χειρόφρενο, θα πρέπει να ελέγξετε και/ή να ρυθμίσετε το χειρόφρενο σε έναν Επίσημο Συνεργάτη SUZUKI.

Δίσκοι και ταμπούρα φρένων

Δίσκοι

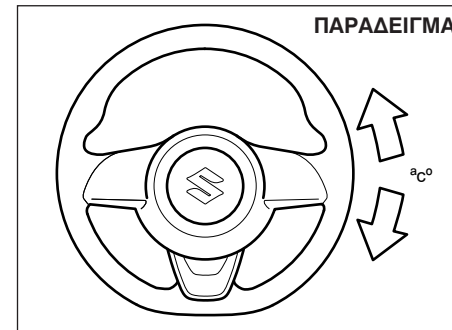
Θέση φρένου	Ελάχιστο πάχος
Εμπρός τροχοί (εκτός μοντέλου SPORT)	18.0 χιλ. (0.7 ίν)
Εμπρός τροχοί (μοντέλο SPORT)	22.0 χιλ. (0.9 ίν)
Πίσω τροχοί (προαιρετικός εξοπλισμός)	8.0 χιλ. (0.3 ίν)

Ταμπούρα

Θέση φρένου	Ελάχιστο πάχος	
Πίσω τροχοί (προαιρετικός εξοπλισμός)	2WD	181 χιλ. (7.13 ίν)
	4WD	222 χιλ. (8.74 ίν)

Εάν το πάχος ή η εσωτερική διάμετρος είναι εκτός των παραπάνω ορίων, οι δίσκοι αυτοί θα πρέπει να αντικατασταθούν με καινούργιους. Ο τρόπος μέτρησης περιλαμβάνει την αποσυρμαμολόγηση κάθε ενός φρένου και την χρήση ενός μικρόμετρου και θα πρέπει να πραγματοποιείται βάσει των αναλυτικών οδηγιών που περιγράφονται στο αντίστοιχο εγχειρίδιο συντήρησης και επισκευών.

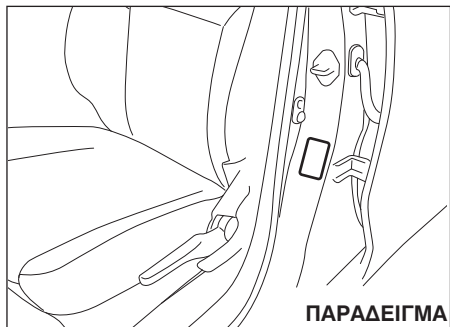
Σύστημα διεύθυνσης



Τζόγος τιμονιού «c»:
0 – 30 χιλ. (0.0 - 1.2 ίν)

Ελέγξτε τον τζόγο του τιμονιού στρέφοντάς το αριστερά και δεξιά και μετρήστε την απόσταση που μετακινείται μέχρι να νιώσετε μια μικρή αντίσταση. Ο τζόγος πρέπει να βρίσκεται ανάμεσα στις προβλεπόμενες τιμές. Ελέγξτε αν το τιμόνι στρίβει εύκολα και ομαλά χωρίς κραδασμούς στρέφοντάς το σε όλη του τη διαδρομή από τα δεξιά προς τα αριστερά και οδηγώντας πολύ αργά σε ανοιχτό χώρο. Αν ο τζόγος είναι εκτός των προδιαγραφών ή εντοπίσετε οποιοδήποτε άλλο πρόβλημα, θα πρέπει να ελέγξετε το σύστημα διεύθυνσης σε έναν Επίσημο Συνεργάτη SUZUKI.

Ελαστικά



Οι προδιαγραφές για τις πιέσεις των εμπρός και πίσω ελαστικών του αυτοκινήτου σας αναγράφονται στην Έτικετα πληροφοριών για ελαστικά. Και τα τέσσερα ελαστικά έχουν συγκεκριμένες τιμές πίεσης.

Παρακαλούμε σημειώστε ότι οι τιμές αυτές δεν αφορούν την ρεζέρβα (προαιρετικός εξοπλισμός).

ΣΗΜΕΙΩΣΗ:

Η πίεση των ελαστικών μπορεί να διαφοροποιηθεί ανάλογα με τις αλλαγές της ατμοσφαιρικής πίεσης, της θερμοκρασίας περιβάλλοντος ή την θερμοκρασία των ελαστικών κατά την διάρκεια της οδήγησης. Για να ελαχιστοποιήσετε τις πιθανότητες να ανάψει η προειδοποιητική λυχνία (προαιρετικός εξοπλισμός) λόγω φυσιολογικής αλλαγής στην θερμοκρασία και

την ατμοσφαιρική πίεση είναι σημαντικό να ελέγχετε και να ρυθμίζετε την πίεση των ελαστικών του αυτοκινήτου σας όταν αυτά είναι κρύα. Ελαστικά που ελέγχονται μετά από οδήγηση μπορεί να δείχνουν κανονική τιμή πίεσης γιατί έχουν ζεσταθεί και μόλις κρυώσουν η τιμή πίεσης να μειωθεί. Επίσης, η πίεση ελαστικών που έχει ελεγχθεί όταν το αυτοκίνητο βρίσκεται σε έναν ζεστό χώρο μπορεί να είναι χαμηλότερη όταν αυτό βρεθεί σε κρύο περιβάλλον. Εάν ρυθμίσετε την πίεση των ελαστικών με το αυτοκίνητο μέσα σε ένα ζεστό γκαράζ, όταν αυτό βγει σε εξωτερικό χώρο με χαμηλότερη θερμοκρασία η πίεση θα είναι μειωμένη. Για κάθε διαφορά θερμοκρασίας περιβάλλοντος κατά 0.8°C θα πρέπει να προσθέσετε 1Kpa πίεσης στα ελαστικά.

Έλεγχος ελαστικών

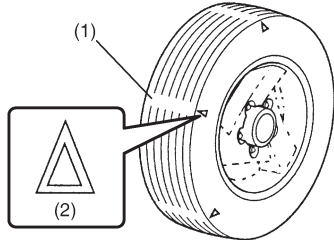
Να ελέγχετε τα ελαστικά του αυτοκινήτου σας τουλάχιστον μία φορά το μήνα, πραγματοποιώντας τους παρακάτω ελέγχους:

- 1) Μετρήστε την πίεση του αέρα με μετρητή πίεσης. Ρυθμίστε την πίεση, αν χρειάζεται. Ουμηθείτε να ελέγξετε και την ρεζέρβα.

▲ ΠΡΟΕΙΔΟΠΟΙΗΣΗ

- Η πίεση του αέρα πρέπει να ελέγχεται όταν τα ελαστικά είναι κρύα, γιατί διαφορετικά μπορεί να έχετε λανθασμένες ενδείξεις.
- Από καιρό σε καιρό, ελέγχετε την πίεση αέρα καθώς φουσκώνετε το ελαστικό σταδιακά, μέχρι να φτάσει στην ενδεδειγμένη πίεση.
- Μη φουσκώνετε ποτέ λιγότερο ή περισσότερο τα ελαστικά.
Αν τα φουσκώνετε λιγότερο, μπορεί να έχετε προβλήματα στο κράτημα του αυτοκινήτου ή μπορεί η ζάντα να «καθίσει» πάνω στα τοιχώματα του ελαστικού, με αποτέλεσμα να προκληθεί ατύχημα ή ζημιά στη ζάντα και στο ελαστικό.
Αν τα φουσκώνετε περισσότερο, μπορεί να διαρραγούν και να προκαλέσουν τον τραυματισμό σας. Μπορεί, επίσης, να παρουσιαστούν προβλήματα στο κράτημα του αυτοκινήτου και να προκληθεί ατύχημα.

ΠΑΡΑΔΕΙΓΜΑ



- (1) Δείκτης φθοράς πέλματος ελαστικού
 (2) Σημάδι θέσης δείκτη

- 2) Ελέγξτε αν το βάθος του πέλματος υπερβαίνει τα 1,6 χιλ. Για να διευκολυνθείτε, στα ελαστικά υπάρχουν ανάγλυφοι δείκτες φθοράς. Όταν οι δείκτες εμφανίζονται στην επιφάνεια του πέλματος, το υπολειπόμενο βάθος είναι 1,6 χιλ. ή λιγότερο και τα ελαστικά θα πρέπει να αντικατασταθούν.
- 3) Ελέγξτε για ασυνήθιστη φθορά, σκασίματα και ζημιές. Ελαστικά με σκασίματα και ζημιές πρέπει να αντικαθίστανται. Αν κάποια ελαστικά παρουσιάζουν μη φυσιολογική φθορά, ελέγξτε τα στον Επίσημο Συνεργάτη SUZUKI.

▲ ΠΡΟΣΟΧΗ

Αν ανεβαίνετε σε κράσπεδα ή οδηγείτε πάνω από πέτρες, μπορεί να προκληθούν ζημιές στα ελαστικά και να επηρεαστεί η ευθυγράμμιση των τροχών. Βεβαιωθείτε ότι ελέγχετε περιοδικά τα ελαστικά και την ευθυγράμμιση των τροχών στον Επίσημο Συνεργάτη SUZUKI.

- 4) Ελέγξτε μήπως έχουν λασκάρει τα μπουλόνια.
 5) Βεβαιωθείτε ότι δεν υπάρχουν καρφιά, πέτρες ή άλλα αντικείμενα σφηνωμένα στα ελαστικά.

▲ ΠΡΟΕΙΔΟΠΟΙΗΣΗ

- Το SUZUKI σας είναι εξοπλισμένο με ελαστικά ίδιου τύπου και μεγέθους. Αυτό είναι σημαντικό για να εξασφαλιστεί η σωστή κατευθυντικότητα και το σωστό κράτημα του αυτοκινήτου. Μην τοποθετείτε ποτέ στο αυτοκίνητο ελαστικά διαφορετικού μεγέθους ή τύπου. Ο τύπος και το μέγεθος των ελαστικών πρέπει να είναι ο εγκεκριμένος από τη SUZUKI.
- Η αντικατάσταση των τροχών και των ελαστικών του αυτοκινήτου σας, μπορεί να αλλάξει σημαντικά τα χαρακτηριστικά οδήγησης και διεύθυνσης του αυτοκινήτου σας.
- Γι' αυτό το λόγο, να χρησιμοποιείτε μόνον ελαστικά εγκεκριμένα από την SUZUKI για το αυτοκίνητο σας.

ΣΗΜΑΝΤΙΚΗ ΣΗΜΕΙΩΣΗ

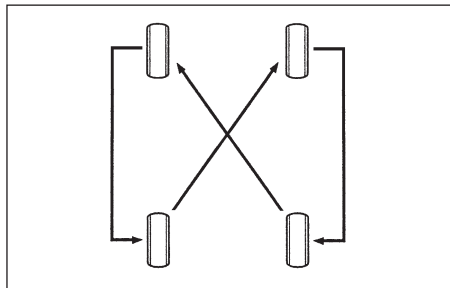
Η αντικατάσταση των ελαστικών με ελαστικά άλλου μεγέθους μπορεί να έχει ως αποτέλεσμα λανθασμένες ενδείξεις στο ταχύμετρο ή στο χιλιομετρητή. Συμβουλευτείτε τον Επίσημο Συνεργάτη SUZUKI πριν αγοράσετε νέα ελαστικά με διαφορετικό μέγεθος από τα κανονικά.

ΣΗΜΑΝΤΙΚΗ ΣΗΜΕΙΩΣΗ

Για τα μοντέλα με τετρακίνηση (4WD), η αντικατάσταση ενός ελαστικού με άλλο διαφορετικού μεγέθους ή η χρήση διαφορετικής μάρκας ελαστικών στους τέσσερις τροχούς, μπορεί να προκαλέσει βλάβη στο σύστημα μετάδοσης.

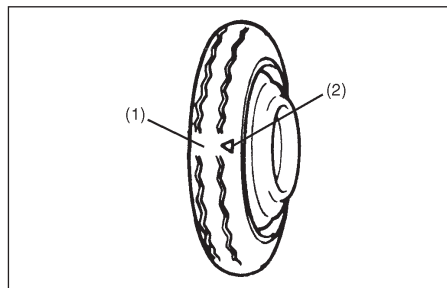
Εναλλαγή Ελαστικών

Εναλλαγή 4 ελαστικών



Για να αποφύγετε την ανομοιόμορφη φθορά των ελαστικών σας και για να επιμηκύνετε τη διάρκεια ζωής τους, εναλλάξτε τη θέση τους όπως φαίνεται στην εικόνα. Τα ελαστικά πρέπει να εναλλάσσονται κάθε 10.000 χλμ. (6000 μίλια). Μετά την εναλλαγή, ρυθμίστε την πίεση των εμπρός και των πίσω ελαστικών σύμφωνα με τις τιμές που αναγράφονται στην Ετικέτα Πληροφοριών Ελαστικών.

Ρεζέρβα (προαιρετικός εξοπλισμός)



(1) Δείκτης φθοράς πέλματος ελαστικού
(2) Σημάδι θέσης δείκτη

Το αυτοκίνητο, σας παραδίδεται με μία ρεζέρβα ανάγκης. Η ρεζέρβα έχει σχεδιαστεί για να μην καταλαμβάνει πολύ χώρο στο χώρο αποσκευών, ενώ το μικρότερο βάρος του τον καθιστά πιο εύκολο στην τοποθέτηση σε περίπτωση που κάποιο ελαστικό του αυτοκινήτου κλατάρει. Προορίζεται μόνο για προσωρινή χρήση σε περίπτωση ανάγκης, μέχρι να επισκευαστεί ή να αντικατασταθεί το κανονικό ελαστικό. Η πίεση αέρα της ρεζέρβας πρέπει να ελέγχεται τουλάχιστον μία φορά το μήνα. Χρησιμοποιήστε έναν καλής ποιότητας μετρητή πίεσης αέρα, και ρυθμίστε την πίεση στα 420 kPa (60 psi). Ταυτόχρονας, ελέγξτε αν το ελαστικό έχει αποθηκευτεί σωστά με ασφάλεια. Αν όχι, ασφαλίστε το στη θέση του. Σημειώστε ότι δεν μπορείτε να χρησιμοποιείτε ταυτόχρονας στο αυτοκίνητο δύο ή περισσότερες ρεζέρβες.

⚠ ΠΡΟΕΙΔΟΠΟΙΗΣΗ

Η ρεζέρβα έχει σχεδιαστεί για προσωρινή χρήση σε περίπτωση έκτακτης ανάγκης. Η συνεχής χρήση αυτής, μπορεί να προκαλέσει ζημιά στο ελαστικό και απώλεια ελέγχου του αυτοκινήτου.

Πριν χρησιμοποιήσετε την ρεζέρβα, δώστε προσοχή στα παρακάτω:

- Το αυτοκίνητο θα συμπεριφέρεται διαφορετικά με την ρεζέρβα.
- Μην υπερβαίνετε την ταχύτητα των 80 χλμ./ώρα (50 μίλια/ώρα).
- Αντικαταστήστε την ρεζέρβα με έναν κανονικό τροχό, το συντομότερο δυνατό.
- Η χρήση της ρεζέρβας μειώνει την απόσταση από το έδαφος.
- Η ενδεδειγμένη πίεση του αέρα για την ρεζέρβα είναι 420 kPa (60 psi).
- Μη τοποθετείτε χιονοαλυσίδες στην ρεζέρβα. Αν πρέπει να τοποθετήσετε χιονοαλυσίδες στο αυτοκίνητο, εναλλάξτε τους τροχούς, ώστε στον μπροστινό άξονα να υπάρχουν κανονικοί τροχοί και ελαστικά.
- Η διάρκεια ζωής του πέλματος της ρεζέρβας είναι πολύ μικρότερη απ' ό,τι των κανονικών ελαστικών του αυτοκινήτου σας. Αντικαταστήστε το ελαστικό άμεσα μόλις εμφανιστεί ο δείκτης φθοράς πέλματος.
- Όταν αλλάζετε το ελαστικό της ρεζέρβας, χρησιμοποιήστε ένα ακριβώς ίδιου μεγέθους και τύπου.

Μπαταρία

▲ ΠΡΟΕΙΔΟΠΟΙΗΣΗ

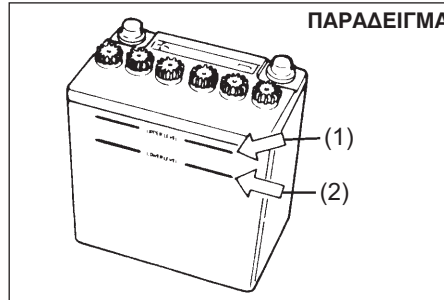
- Οι μπαταρίες παράγουν εύφλεκτο αέριο υδρογόνο. Μην πλησιάζετε τις μπαταρίες σε φλόγες ή σπινθήρες, για να μην προκληθεί έκρηξη. Μην καπνίζετε ποτέ όταν δουλεύετε κοντά σε μπαταρία.
- Όταν ελέγχετε ή επισκευάζετε την μπαταρία, αποσυνδέστε το αρνητικό πόλο της. Προσέξτε να μην προκαλέσετε βραχυκύκλωμα αφήνοντας μεταλλικά αντικείμενα να έρθουν σε επαφή με τους πόλους της μπαταρίας και με το αυτοκίνητο ταυτοχρόνως.
- Προσέξτε να μην τραυματιστείτε ή να μην προκαλέσετε ζημιά στο αυτοκίνητο ή την μπαταρία. Ακολουθήστε τις οδηγίες του κεφαλαίου «ΣΕ ΠΕΡΙΠΤΩΣΗ ΑΝΑΓΚΗΣ» αν πρέπει να εκκινήσετε τον κινητήρα, παίρνοντας ρεύμα από μπαταρία άλλου αυτοκινήτου.
- Τα υγρά της μπαταρίας μπορεί να προκαλέσουν σοβαρά εγκαύματα και να οδηγήσουν σε τύφλωση εάν έρθουν σε επαφή με τα μάτια. Όταν χειρίζεστε την μπαταρία του αυτοκινήτου σας να φοράτε προστατευτικά γυαλιά και γάντια. Εάν έρθουν σε επαφή με τα μάτια σας υγρά μπαταρίας, πλύνετε με άφθονο νερό και απευθυνθείτε αμέσως σε γιατρό. Κρατήστε την μπαταρία μακριά από παιδιά.

ΣΗΜΑΝΤΙΚΗ ΣΗΜΕΙΩΣΗ

(εκτός κινητήρα K14D)

Εάν το αυτοκίνητό σας είναι εξοπλισμένο με σύστημα ENG A-STOP, χρησιμοποιείτε μόνο μπαταρίες εγκεκριμένες από την SUZUKI γιατί σε διαφορετική περίπτωση μπορεί να προκληθεί ζημιά στο αυτοκίνητο και το σύστημα ENG A-STOP να μην λειτουργεί. Εάν χρειάζεται αντικατάσταση μιας μπαταρίας του αυτοκινήτου, απευθυνθείτε στον Επίσημο Συνεργάτη SUZUKI.

ΠΑΡΑΔΕΙΓΜΑ



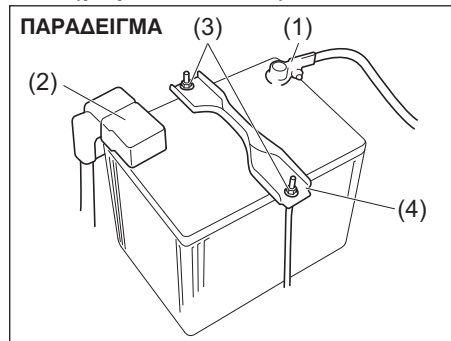
Το αυτοκίνητό σας είναι εξοπλισμένο με μπαταρία που δεν χρειάζεται συντήρηση. Δεν θα χρειαστεί ποτέ να προσθέσετε απεσταγμένο νερό. Σχετικά με συμβατικές μπαταρίες, θα πρέπει να ελέγχετε την στάθμη υγρών ώστε αυτή να βρίσκεται μεταξύ των σημαδιών MIN και MAX. Εάν η στάθμη είναι χαμηλότερη από το σημείο MIN θα πρέπει να προσθέσετε απε-

σταγμένο νερό μέχρις αυτή να φθάσει στο MAX. Περιοδικά, πάντως, πρέπει να ελέγχετε την μπαταρία, τους πόλους της και την βάση στήριξης, μήπως έχουν οξειδωθεί. Αφαιρέστε τη σκουριά με μια σκληρή βούρτσα και μείγμα αμμωνίας και νερού ή με μαγειρική σόδα διαλυμένη σε νερό. Αφού αφαιρέσετε τη σκουριά, ξεπλύνετε με καθαρό νερό.

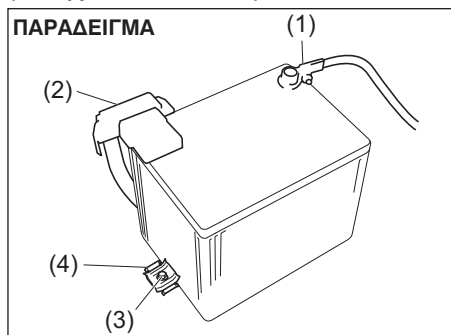
Αν το αυτοκίνητό σας δεν πρόκειται να κινηθεί για διάστημα ενός μήνα ή μεγαλύτερο, αποσυνδέστε το καλώδιο από τον αρνητικό πόλο της μπαταρίας για να την προστατέψετε από αποφόρτιση.

ΕΛΕΓΧΟΣ ΚΑΙ ΣΥΝΤΗΡΗΣΗ

Αντικατάσταση μπαταρίας
(Για αυτοκίνητα χωρίς σύστημα ENG A-STOP ή αυτοκίνητα με σύστημα ENG A-STOP (για μοντέλο SPORT))



(Για αυτοκίνητα με σύστημα ENG A-STOP)
(εκτός μοντέλου SPORT)



Για να αφαιρέσετε την μπαταρία:

- 1) Αποσυνδέστε τον αρνητικό πόλο (1).
- 2) Αποσυνδέστε τον θετικό πόλο (2).

Για αυτοκίνητα χωρίς σύστημα ENG A-STOP ή αυτοκίνητα με σύστημα ENG A-STOP (για μοντέλο SPORT)

- 3) Αφαιρέστε τα παξιμάδια (3) της βάσης στήριξης (4) και αφαιρέστε την βάση.

Για αυτοκίνητα με σύστημα ENG A-STOP (εκτός μοντέλου SPORT)

- 3) Αφαιρέστε τη βίδα (3) της βάσης στήριξης (4) και αφαιρέστε την βάση.
- 4) Αφαιρέστε την μπαταρία.

Για να τοποθετήσετε την μπαταρία:

- 1) Τοποθετήστε την μπαταρία ακολουθώντας την αντίστροφη διαδικασία από αυτήν της αφαίρεσης.
- 2) Σφίξτε γερά τα παξιμάδια της βάσης στήριξης και τα καλώδια της μπαταρίας.

ΣΗΜΕΙΩΣΗ:

- Όταν η μπαταρία αποσυνδεθεί, μερικές από τις λειτουργίες του αυτοκινήτου θα επανέλθουν στις αρχικές τους ρυθμίσεις ή/και θα απενεργοποιηθούν. Αυτές οι λειτουργίες πρέπει να ρυθμιστούν εκ νέου μόλις επανασυνδεθεί η μπαταρία.
- Μην αποσυνδέετε τους ακροδέκτες της μπαταρίας για τουλάχιστον ένα λεπτό αφού κλείσετε τον κεντρικό διακόπτη ή πατήσετε τον διακόπτη κινητήρα στην θέση "LOCK" (OFF).

- Για κινητήρα K14D:

Μην πατήσετε τον διακόπτη κινητήρα στην θέση ON για διάστημα 10 δευτερολέπτων αφού συνδέσετε τους πόλους της μπαταρίας μολύβδου. Εάν συμβεί κάτι τέτοιο, η λυχνία ENG A-STOP OFF θα αναβοσβήνει και το σύστημα μπορεί να μην λειτουργήσει σωστά. Σε τέτοια περίπτωση πατήστε τον διακόπτη κινητήρα στην θέση LOCK (OFF), περιμένετε για 90 δευτερόλεπτα και επιλέξτε την θέση ON και πάλι. Εάν η λυχνία ENG A-STOP δεν σβήσει, απευθυνθείτε στον Επίσημο Συνεργάτη SUZUKI.

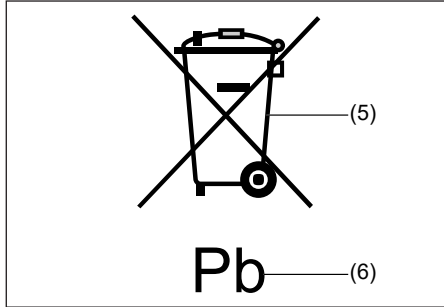
▲ ΠΡΟΕΙΔΟΠΟΙΗΣΗ

Οι μπαταρίες περιέχουν τοξικές ουσίες όπως θειικό οξύ και μόλυβδο. Ενδέχεται να έχουν αρνητικές συνέπειες για το περιβάλλον και την υγεία. Η κάθε χρησιμοποιημένη μπαταρία πρέπει να απορρίπτεται ή να ανακυκλώνεται σύμφωνα με την τοπική νομοθεσία και ξεχωριστά από τα οικιακά απορρίμματα. Φροντίστε να μην αναποδογυρίζετε την μπαταρία όταν την αφαιρείτε από το αυτοκίνητο. Διαφορετικά, μπορεί να υπάρξει διαρροή θειικού οξέος και να τραυματιστείτε.

ΣΗΜΑΝΤΙΚΗ ΣΗΜΕΙΩΣΗ

Όταν σβήσει ο κινητήρας η κεντρική μονάδα συνεχίζει να λειτουργεί για λίγο. Γι' αυτό, για να αποσυνδέσετε τους πόλους της μπαταρίας να περιμένετε για τουλάχιστον ένα λεπτό αφότου κλείσετε τον κεντρικό διακόπτη ή πατήσετε τον διακόπτη κινητήρα στην θέση "LOCK" (OFF).

(Ετικέτα μπαταρίας)



(5) Διαγραμμένο σύμβολο τροχήλατου κάδου απορριμάτων
 (6) Χημικό σύμβολο "Pb"

Το σύμβολο διαγραμμένου τροχήλατου κάδου απορριμάτων (5) πάνω στην ετικέτα της μπαταρίας, επισημαίνει ότι η χρησιμοποιημένη μπαταρία θα πρέπει να συλλέγεται ξεχωριστά από τα συνηθισμένα οικιακά απορρίμματα.

Το χημικό σύμβολο "Pb" (6) υποδηλώνει πως η μπαταρία περιέχει μόλυβδο σε ποσοστό μεγαλύτερο από 0,004%.

Διασφαλίζοντας ότι η χρησιμοποιημένη μπαταρία απορρίπτεται ή ανακυκλώνεται σωστά, συμβάλλετε στην αποφυγή πιθανών αρνητικών συνεπειών για το περιβάλλον και την ανθρώπινη υγεία που, σε διαφορετική περίπτωση, θα προκαλούνταν από την ακατάλληλη απόρριψη της μπαταρίας. Η ανακύκλωση υλικών βοηθά στη διατήρηση των φυσικών πόρων.

Για περισσότερες πληροφορίες σχετικά με την απόρριψη ή την ανακύκλωση της χρησιμοποιημένης μπαταρίας, συμβουλευθείτε έναν Επίσημο Συνεργάτη SUZUKI.

Ασφάλειες

Το αυτοκίνητό σας έχει τρία είδη ασφαλειών, όπως περιγράφονται παρακάτω:

Κεντρική ασφάλεια

Η κεντρική ασφάλεια τροφοδοτείται με ρεύμα απευθείας από την μπαταρία.

Κύριες ασφάλειες

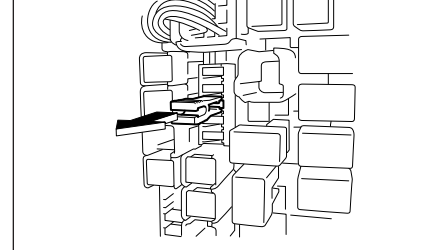
Αυτές οι ασφάλειες βρίσκονται ανάμεσα στην κεντρική ασφάλεια και στις μεμονωμένες ασφάλειες και ελέγχουν ομάδες ηλεκτρικών φορτίων.

Μεμονωμένες ασφάλειες

Αυτές οι ασφάλειες ελέγχουν μεμονωμένα ηλεκτρικά κυκλώματα.

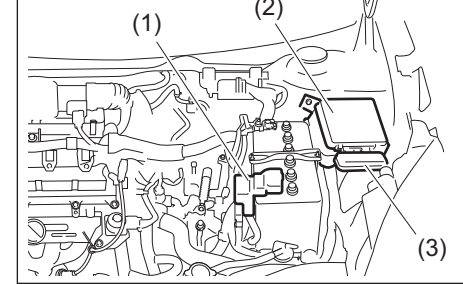
Για να αφαιρέσετε μια ασφάλεια χρησιμοποιείτε το εργαλείο που υπάρχει στην ασφαλειοθήκη.

ΠΑΡΑΔΕΙΓΜΑ



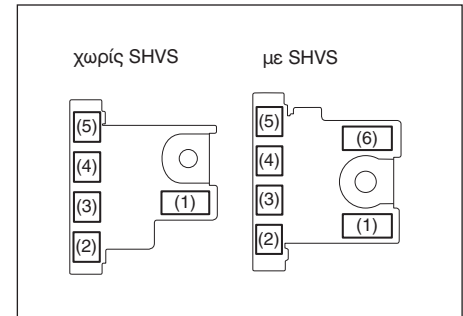
Ασφάλειες στον χώρο κινητήρα

ΠΑΡΑΔΕΙΓΜΑ



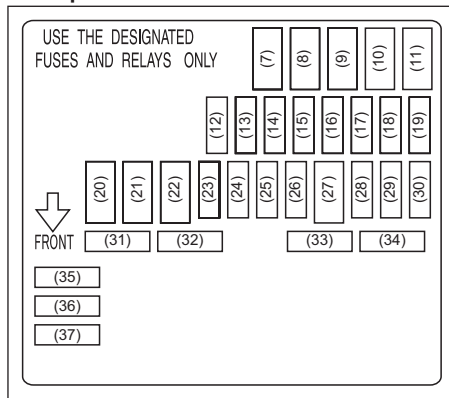
- (1) Κύρια ασφαλειοθήκη
- (2) Κουτί ρελέ
- (3) Δευτερεύουσες ασφάλειες

Κύρια ασφαλειοθήκη

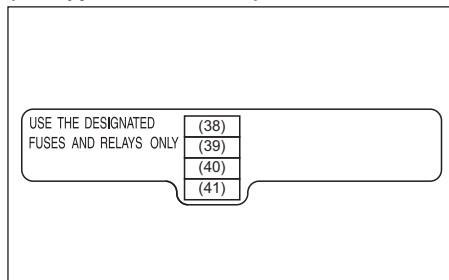


ΕΛΕΓΧΟΣ ΚΑΙ ΣΥΝΤΗΡΗΣΗ

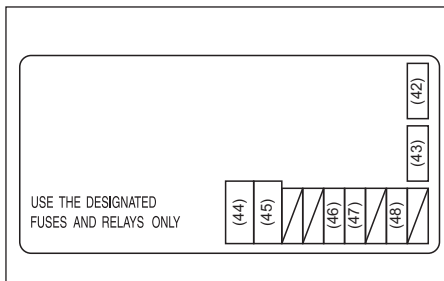
Κουτί ρελέ



Δευτερεύουσες ασφάλειες (εκτός μοντέλου SPORT)



(για μοντέλο SPORT)



ΚΕΝΤΡΙΚΗ ΑΣΦΑΛΕΙΑ/ΚΥΡΙΕΣ ΑΣΦΑΛΕΙΕΣ

(1)	120A	FL1
(2)	100A	FL2
(3)	80A	FL3
(4)	100A	FL4
(5)	50A	FL5
(6)	150A	FL6* ⁴
	175A	FL6* ⁸
(7)	30A	Μίζα
(8)	30A	Ανεμιστήρας
(9)	40A	Μπαταρία* ³
(10)	40A	Μοτέρ ABS
(11)	40A	Διακόπτης ανάφλεξης

ΚΕΝΤΡΙΚΗ ΑΣΦΑΛΕΙΑ/ΚΥΡΙΕΣ ΑΣΦΑΛΕΙΕΣ

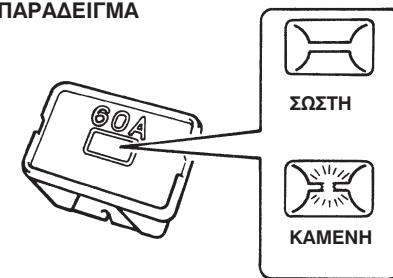
(12)	30A	B/U
(13)	30A	Δευτ. μπαταρία * ⁴
	10A	Δευτ. μπαταρία * ⁸
(14)	-	Κενό
(15)	-	Κενό
(16)	25A	Μονάδα ελέγχου ABS
(17)	15A	Προβολέας (αριστερός)* ⁹
(18)	15A	Προβολέας (δεξιός)* ⁹
(19)	-	Κενό
(20)	30A	Βεντιλατέρ * ¹
	40A	Βεντιλατέρ * ²
	40A	FI MAIN * ⁸
(21)	-	Κενό
(22)	60A	Ηλεκτρικό τιμόνι
(23)	-	Κενό
(24)	-	Κενό
(25)	20A	Εμπρός φώτα ομίχλης
(26)	10A	Συμπιεστής αέρα * ⁵
(27)	50A	Διακόπτης ανάφλεξης 2
(28)	15A	Κιβώτιο * ⁶
	20A	VVT * ⁸

(29)	15A	FI*1
	30A	FI κεντρική *2
(30)	15A	Αντλία T/M *7
	20A	Αντλία καυσίμου*2, *8
(31)	-	Κενό
(32)	-	Κενό
(33)	5A	Σήμα εκκίνησης
(34)	-	Κενό
(35)	20A	INJ DRV *2, *8
(36)	15A	Κιβώτιο ταχυτήτων*6
(37)	10A	FL2 *8
(38)	-	Κενό
(39)	25A	Μεγάλη σκάλα *3
(40)	15A	Μεγάλη σκάλα (δεξιά) *3
(41)	15A	Μεγάλη σκάλα (αριστερά) *3
(42)	15A	Μεγάλη σκάλα (αριστερά)
(43)	15A	Μεγάλη σκάλα (δεξιά)
(44)	30A	RDTR
(45)	40A	RDTR
(46)	15A	Προβολέας (δεξιός)
(47)	15A	Προβολέας (αριστερός)
(48)	25A	Μεγάλη σκάλα

- *1: Κινητήρας K12C
- *2: Κινητήρας K10C
- *3: Μοντέλα με αυτόματα φώτα ή προβολείς LED (εκτός κινητήρα K14D)
- *4: Μοντέλα με ENG A-STOP (εκτός μοντέλου SPORT)
- *5: Μοντέλα με A/C
- *6: Μοντέλα με A/T ή CVT
- *7: Μοντέλα CVT με ENG A-STOP
- *8: Μοντέλα SPORT
- *9: Εκτός μοντέλου SPORT)

Η κεντρική ασφάλεια, οι κύριες ασφάλειες και ορισμένες μεμονωμένες ασφάλειες βρίσκονται στο χώρο του κινητήρα. Αν καεί η κεντρική ασφάλεια, δεν θα λειτουργήσει κανένα ηλεκτρικό εξάρτημα. Αν καεί μια κύρια ασφάλεια, δεν θα λειτουργήσει κανένα εξάρτημα της συγκεκριμένης ομάδας που τροφοδοτείται από αυτήν. Όταν αντικαθιστάτε την κεντρική, μια κύρια ή μια μεμονωμένη ασφάλεια, να χρησιμοποιείτε μόνο γνήσιες ασφάλειες SUZUKI. Για να αφαιρέσετε μια ασφάλεια, χρησιμοποιήστε το εργαλείο που υπάρχει στην ασφαλειοθήκη. Η τιμή έντασης ρεύματος κάθε ασφάλειας αναγράφεται στο πίσω μέρος του καλύμματος της ασφαλειοθήκης.

ΠΑΡΑΔΕΙΓΜΑ



▲ ΠΡΟΕΙΔΟΠΟΙΗΣΗ

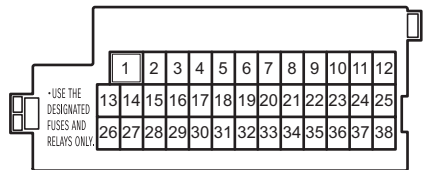
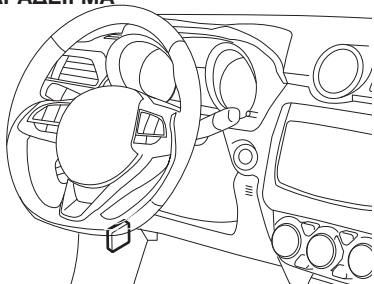
Αν καεί η κεντρική ή μια κύρια ασφάλεια, ελέγξτε το αυτοκίνητο στον Επίσημο Συνεργάτη SUZUKI. Να χρησιμοποιείτε πάντα γνήσια ανταλλακτικά SUZUKI. Μη χρησιμοποιείτε ποτέ υποκατάστατα όπως καλώδια, ακόμα και προσωρινά, γιατί μπορεί να προκληθεί εκτεταμένη ηλεκτρολογική βλάβη ή πυρκαγιά.

ΣΗΜΕΙΩΣΗ:

Σιγουρευτείτε ότι πάντα υπάρχουν εφεδρικές ασφάλειες στην ασφαλειοθήκη.

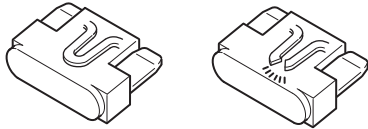
Ασφάλειες κάτω από το ταμπλό

ΠΑΡΑΔΕΙΓΜΑ



ΚΥΡΙΑ ΑΣΦΑΛΕΙΑ		
(1)	30A	Ηλεκτρικά παράθυρα
(2)	10A	Πίνακας οργάνων
(3)	15A	Πολλαπλασιαστής
(4)	5A	Ανάφλεξη-1 σήμα 2
(5)	20A	Μοχλός επιλογής
(6)	-	Κενό
(7)	-	Κενό
(8)	20A	Κλειδαριά πόρτας
(9)	15A	Κλειδαριά τιμονιού
(10)	10A	Αλαρμ
(11)	5A	Ελεγκτής A-STOP
(12)	10A	Φώτα ομίχλης (Πίσω)
(13)	5A	Μονάδα ABS/ESP®
(14)	15A	Θερμαινόμενο κάθισμα
(15)	5A	Ανάφλεξη-1 σήμα 3
(16)	10A	Φως καμπίνας-2
(17)	5A	Φως καμπίνας
(18)	15A	Ραδιόφωνο
(19)	5A	CONT
(20)	5A	Κλειδί 2

(21)	20A	Ηλεκτρικά παράθυρα
(22)	5A	Κλειδί
(23)	15A	Κόρνα
(24)	5A	Πίσω φώτα (αριστερά)
(25)	10A	Πίσω φώτα
(26)	10A	Αερόσακος
(27)	10A	Ανάφλεξη-1 σήμα
(28)	10A	Φώτα όπισθεν
(29)	5A	ACC-3
(30)	20A	Ξεθάμπωμα πίσω τζαμιού
(31)	10A	Θερμαινόμενος καθρέπτης
(32)	15A	ACC-2
(33)	5A	ACC
(34)	10A	Υαλοκαθαριστήρας (πίσω)
(35)	5A	Ανάφλεξη-2 σήμα
(36)	15A	Πλιστική συσκευή
(37)	25A	Εμπρός υαλοκαθαριστήρες
(38)	10A	Φως φρένων



ΣΩΣΤΗ

ΚΑΜΕΝΗ

▲ ΠΡΟΕΙΔΟΠΟΙΗΣΗ

Όταν πρόκειται να αντικαταστήσετε μια καμένη ασφάλεια, να βεβαιώνετε πάντα ότι η καινούργια έχει την ίδια ισχύ σε Αμπέρ. Μη χρησιμοποιείτε ποτέ υποκατάστατα, όπως αλουμινόχαρτο ή καλώδια, για να αντικαταστήσετε μια καμένη ασφάλεια. Αν αντικαταστήσετε μια ασφάλεια και η καινούργια καεί πολύ σύντομα, ίσως αντιμετωπίζετε σοβαρό ηλεκτρολογικό πρόβλημα. Ελέγξτε αμέσως το αυτοκίνητο στον Επίσημο Συνεργάτη SUZUKI.

Δέσμη προβολέων

Επειδή απαιτούνται ειδικά εργαλεία και εξοπλισμός, συνιστάται να απευθυνθείτε στον Επίσημο Συνεργάτη SUZUKI για να πραγματοποιήσει αυτή την εργασία.

Αντικατάσταση λυχνιών

▲ ΠΡΟΣΟΧΗ

- Οι λυχνίες μπορεί να είναι πολύ καυτές και να σας κάψουν τα δάχτυλα, αν τις ακουμπήσετε μόλις σβήσουν. Αυτό ισχύει κυρίως για τις λυχνίες αλογόνου των προβολέων. Αντικαταστήστε τις λυχνίες αφού κρυώσουν αρκετά.
- Οι λυχνίες των προβολέων είναι γεμάτες με πεπιεσμένο αέριο αλογόνου. Μπορεί να εκραγούν και να σας τραυματίσουν, αν χτυπήσουν κάπου ή αν τις πετάξετε. Προσέξτε όταν τις κρατάτε.
- Για την αποφυγή τραυματισμού από τα αιχμηρά άκρα του σώματος μίας λυχνίας, να φοράτε γάντια όταν την αντικαθιστάτε.

ΣΗΜΑΝΤΙΚΗ ΣΗΜΕΙΩΣΗ

Το λίπος του δέρματός σας μπορεί να προκαλέσει την υπερθέρμανση και την έκρηξη μιας λυχνίας αλογόνου, αν είναι αναμμένα τα φώτα. Κρατήστε τις καινούριες λυχνίες με ένα καθαρό πανί.

ΣΗΜΑΝΤΙΚΗ ΣΗΜΕΙΩΣΗ

Η συχνή αντικατάσταση μιας λυχνίας υποδεικνύει την ανάγκη ελέγχου του ηλεκτρικού συστήματος. Αυτός ο έλεγχος πρέπει να γίνει στον Επίσημο Συνεργάτη SUZUKI.

ΕΛΕΓΧΟΣ ΚΑΙ ΣΥΝΤΗΡΗΣΗ

ΣΗΜΕΙΩΣΗ:

Η εσωτερική επιφάνεια των προβολέων ή των πίσω φώτων μπορεί να θαμπώσουν όταν οδηγήσετε σε βροχερό καιρό ή όταν πλένετε το αυτοκίνητό σας. Αυτό είναι κάτι το προσωρινό που οφείλεται στην διαφορά θερμοκρασίας μεταξύ του εσωτερικού και του εξωτερικού των προβολέων ή των πίσω φώτων.

Επίσης, μερικές φορές μπορεί να περάσει νερό στο εσωτερικό των φώτων κάτι που αποτελεί προσωρινό φαινόμενο και που οφείλεται στην συσσώρευση νερού στο εξωτερικό του φωτιστικού σώματος.

Τα παραπάνω δεν αποτελούν δυσλειτουργία. Παρόλα αυτά, μπορείτε να απευθυνθείτε στον Επίσημο Συνεργάτη SUZUKI για να ελέγξει το αυτοκίνητό σας.

Λυχνίες μη-αποσυναρμολογούμενου τύπου

Επειδή οι λυχνίες που υποδεικνύονται παρακάτω είναι μη-αποσυναρμολογούμενου τύπου, δεν αντικαθίστανται. Εάν μια λυχνία καεί θα πρέπει να αντικαταστήσετε το σώμα που αυτή βρίσκεται. Για την αντικατάσταση μιας τέτοιου τύπου λυχνία, απευθυνθείτε στον Επίσημο Συνεργάτη SUZUKI.

- Προβολείς LED
- Πίσω φώτα (τύπου LED)
- Φλας/αλαρμ που βρίσκονται στο φτερό ή στον εξωτερικό καθρέπτη
- Φώτα θέσεως & ημέρας (τύπου LED)

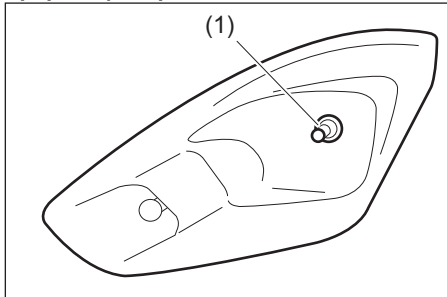
- Πίσω φώτα (τύπου LED)
- Υπερυψωμένο φως φρένων
- Φωτισμός πινακίδας κυκλοφορίας (τύπου LED)

Προβολείς

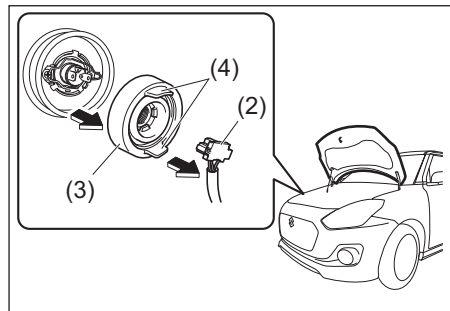
Προβολείς LED

Επειδή απαιτούνται ειδικές διαδικασίες, συνιστάται να απευθυνθείτε στον Επίσημο Συνεργάτη SUZUKI για να πραγματοποιήσει την εργασία αυτή.

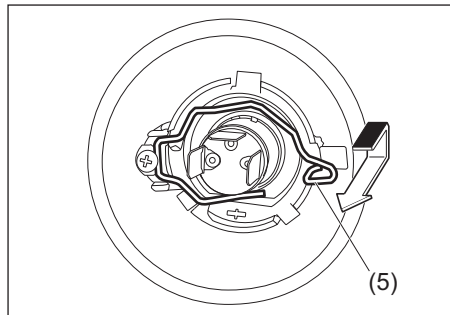
Προβολείς αλογόνου



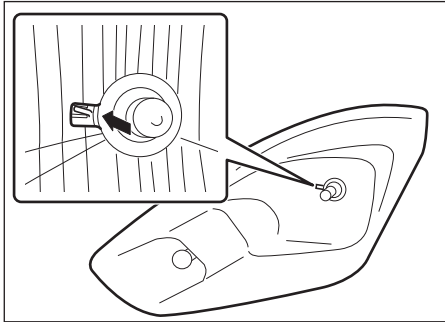
(1) Λυχνία



- 1) Ανοίξτε το καπό κινητήρα. Αποσυνδέστε το φιν (2). Αφαιρέστε το ελαστικό κάλυμμα (3) τραβώντας την λαβή (4).



- 2) Πιέστε το ελατήριο συγκράτησης (5) και απαγγιστρώστε το. Αφαιρέστε την λυχνία. Τοποθετήστε καινούργια λυχνία με την αντίστροφη διαδικασία από εκείνη της αφαίρεσης.



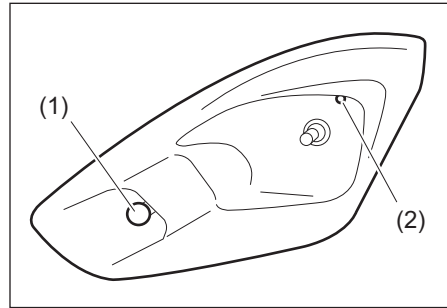
ΣΗΜΕΙΩΣΗ:

Μπορείτε να δείτε την θέση του ελατηρίου συγκράτησης από την οπή του προβολέα.

Εμπρός πλαϊνά φλας και φώτα θέσεως

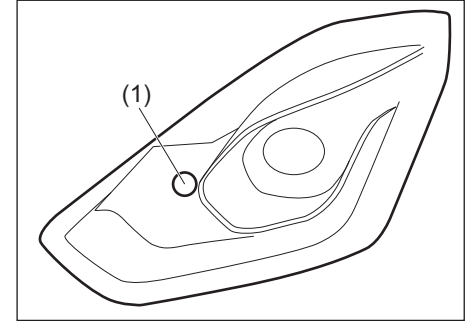
Για φώτα θέσεως με LED (προαιρετικός εξοπλισμός) επειδή απαιτούνται ειδικές διαδικασίες, συνιστάται να απευθυνθείτε στον Επίσημο Συνεργάτη SUZUKI για να πραγματοποιήσει την εργασία αυτή.

Μοντέλα με προβολείς αλογόνου

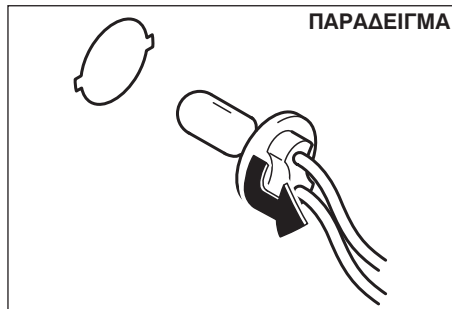


- (1) Εμπρός φλας
- (2) Φώτα θέσεως (προαιρετικός εξοπλισμός)

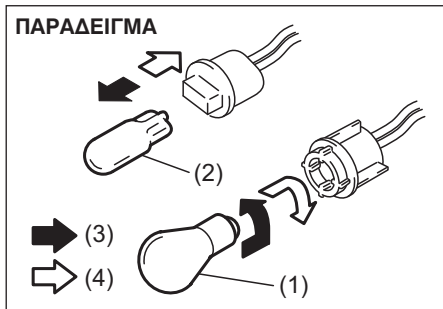
Μοντέλα με προβολείς LED



- (1) Εμπρός φλας



- 1) Ανοίξτε το καπό με τον κινητήρα σβηστό. Για να αφαιρέσετε την βάση της λαχνίας του εμπρός φλας ή των εμπρός φώτων θέσεως στρέψτε την αριστερόστροφα και τραβήξτε την.



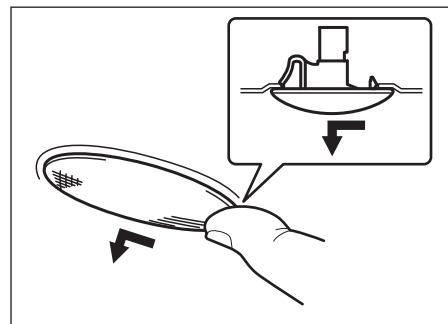
- 2) Για να αφαιρέσετε την λαχνία των εμπρός φλας (1) από την βάση της, πιέστε την προς τα μέσα και στρέψτε την αριστερόστροφα. Για να τοποθετήσετε καινούρια, πιέστε την μέσα και στρέψτε την δεξιόστροφα. Για να αφαιρέσετε και να τοποθετήσετε την λαχνία των φώτων θέσεως (2), απλά τραβήξτε ή πιέστε την στην βάση της.
- (4) Αφαίρεση
- (5) Τοποθέτηση

Πλαινά φλας

Ενσωματωμένα στους εξωτερικούς καθρέπτες

Χρησιμοποιούνται λαχνίες LED. Επειδή απαιτούνται ειδικές διαδικασίες, συνιστάται να απευθυνθείτε στον Επίσημο Συνεργάτη SUZUKI για να πραγματοποιήσει την εργασία αυτή.

Τοποθετημένα στο φτερό

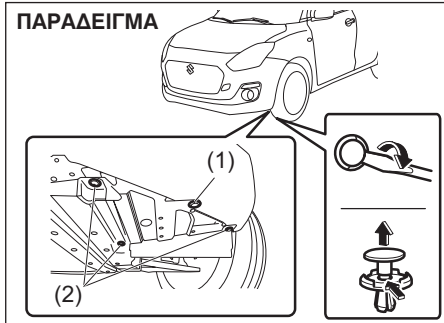


Επειδή αποτελούν ενιαίο ανταλλακτικό, αντικαταστήστε το φωτιστικό σώμα. Αφαιρέστε το φωτιστικό σώμα σπρώχνοντας το προς τα αριστερά με το δάκτυλο σας.

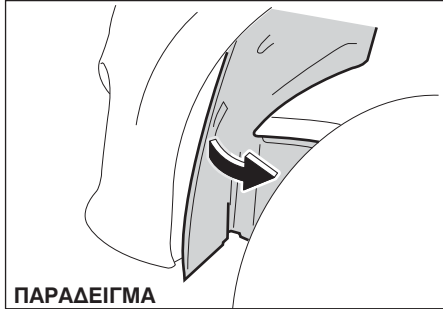
Εμπρός φώτα ομίχλης (προαιρετικός εξοπλισμός)

- 1) Εκκινήστε τον κινητήρα. Στρέψτε το τιμόνι προς την αντίθετη πλευρά από εκείνη που βρίσκεται η λυχνία προς αντικατάσταση. Στην συνέχεια, σβήστε τον κινητήρα.

ΠΑΡΑΔΕΙΓΜΑ



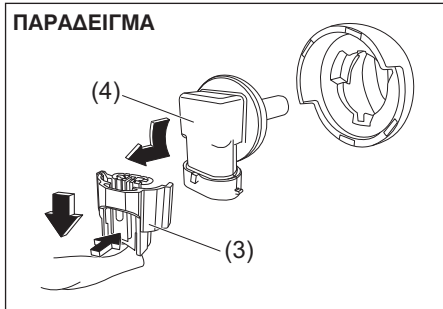
- 2) Αφαιρέστε τα κλιπ (1) και τις βίδες (2) στο κάτω μέρος του προφυλακτήρα. Για να αφαιρέσετε το κλιπ χρησιμοποιήστε ένα κατασαβίδι όπως υποδεικνύεται στο σχήμα.



ΠΑΡΑΔΕΙΓΜΑ

- 3) Ανοίξτε το άκρο του καλύματος στο εσωτερικό του φτερού.

ΠΑΡΑΔΕΙΓΜΑ



- 4) Αποσυνδέστε το φως πιέζοντας την ασφάλεια του. Στρέψτε αριστερόστροφα την βάση και αφαιρέστε την.

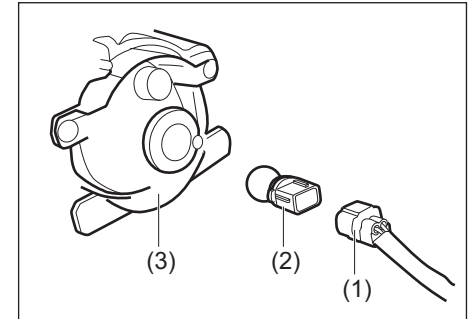
Φώτα ημέρας (DRL)

LED

Επειδή απαιτούνται ειδικές διαδικασίες, συνιστάται να απευθυνθείτε στον Επίσημο Συνεργάτη SUZUKI για να πραγματοποιήσει την εργασία αυτή.

Λυχνία

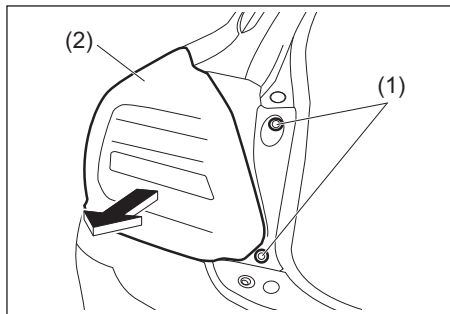
- 1) Πραγματοποιήστε τα βήματα 1) ως 3) του “Εμπρός φώτα ομίχλης (προαιρετικός εξοπλισμός)”.



- 2) Αποσυνδέστε το φως (1) από την βάση της λυχνίας (2) πιέζοντας την ασφάλιση του. Στη συνέχεια, στρέψτε τη λυχνία αριστερόστροφα και αφαιρέστε την από την βάση (3).

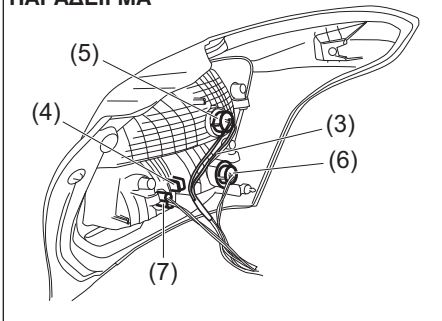
Πίσω φώτα

Εάν χρησιμοποιούνται λυχνίες LED, επειδή απαιτούνται ειδικές διαδικασίες, συνιστάται να απευθυνθείτε στον Επίσημο Συνεργάτη SUZUKI για να πραγματοποιήσει την εργασία αυτή.



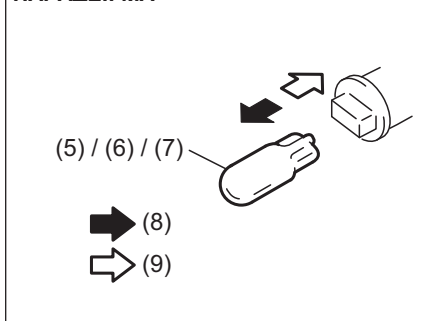
- 1) Ανοίξτε την πόρτα, αφαιρέστε τις βίδες (1) και τραβήξτε το κέλυφος (2) προς τα πίσω.

ΠΑΡΑΔΕΙΓΜΑ

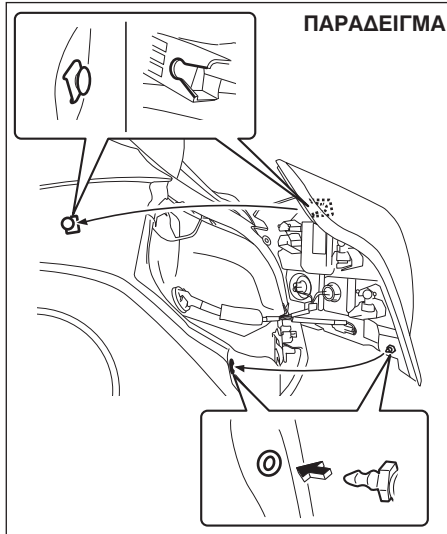


- 2) Αφαιρέστε το καλώδιο (3) του πίσω φλας από τον σφικτήρα (4).
- 3) Για να αφαιρέσετε την λυχνία πίσω φώτων/φώτων φρένων (5), πίσω φλας (6) ή όπισθεν (7) από την βάση, πιέστε την προς τα μέσα και στρέψτε την αριστερό-στροφα.

ΠΑΡΑΔΕΙΓΜΑ



- (8) Αφαίρεση
- (9) Τοποθέτηση
- 4) Για να αφαιρέσετε και να τοποθετήσετε την λυχνία πίσω φώτων/φώτων φρένων (5), πίσω φλας (6) ή όπισθεν (7) από την βάση, απλά τραβήξτε την ή σπρώξτε την στην βάση της.

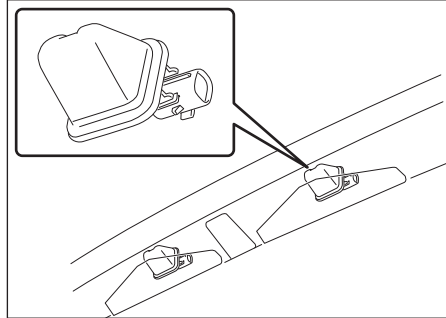


ΣΗΜΕΙΩΣΗ:

Όταν επανατοποθετείτε το κέλυφος, βεβαιωθείτε ότι τα κλιπ έχουν ασφαλίσει σωστά στις θέσεις τους.

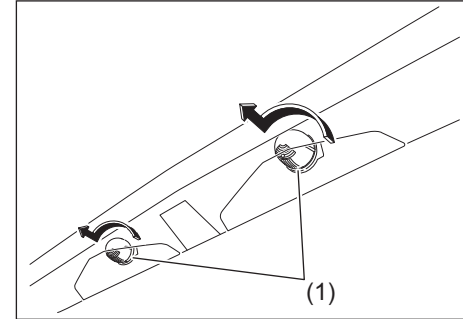
Φως πινακίδας κυκλοφορίας

Τύπου LED



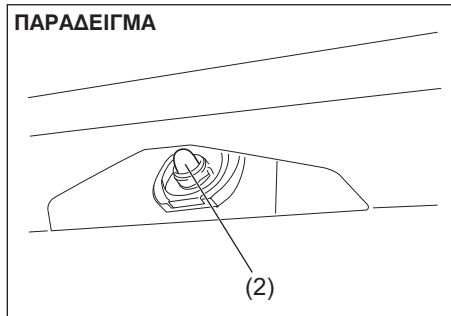
Επειδή απαιτούνται ειδικές διαδικασίες, συνιστάται να απευθυνθείτε στον Επίσημο Συνεργάτη SUZUKI για να πραγματοποιήσει την εργασία αυτή.

Απλού τύπου λυχνίες



1) Στρέψτε το κάλυμα (1) αριστερόστροφα και αφαιρέστε το.

ΠΑΡΑΔΕΙΓΜΑ

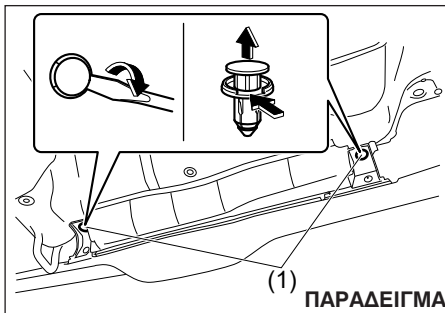


- 2) Για να αφαιρέσετε και να τοποθετήσετε την λυχνία φωτισμού πινακίδας (2), απλά τραβήξτε την ή πιέστε την.

Υπερυψωμένο φως φρένων

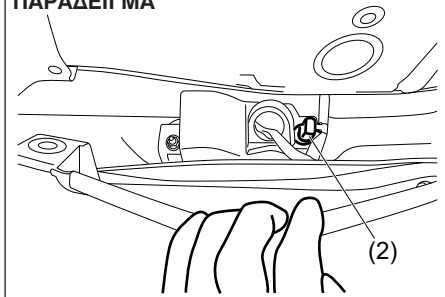
Χρησιμοποιείται λυχνία LED. Επειδή απαιτούνται ειδικές διαδικασίες, συνιστάται να απευθυνθείτε στον Επίσημο Συνεργάτη SUZUKI για να πραγματοποιήσει την εργασία αυτή.

Πίσω φως ομίχλης



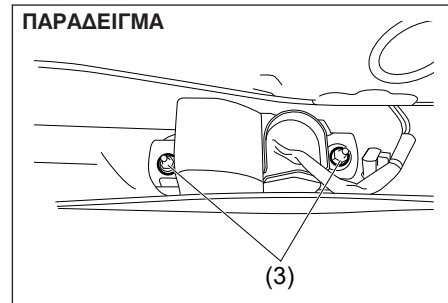
- 1) Αφαιρέστε τους συνδετήρες (1) στον πίσω προφυλακτήρα χρησιμοποιώντας κατσαβίδι όπως υποδεικνύεται στο σχήμα.

ΠΑΡΑΔΕΙΓΜΑ



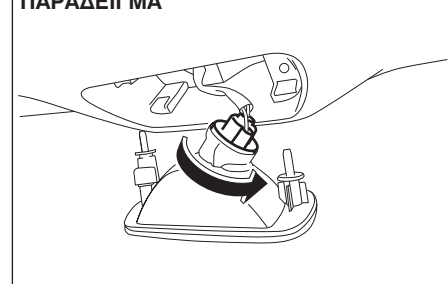
- 2) Στρέψτε τον πίσω προφυλακτήρα με το χέρι σας όπως υποδεικνύεται στο σχήμα και αφαιρέστε τον σφικτήρα (2) της καλωδίωσης.

ΠΑΡΑΔΕΙΓΜΑ



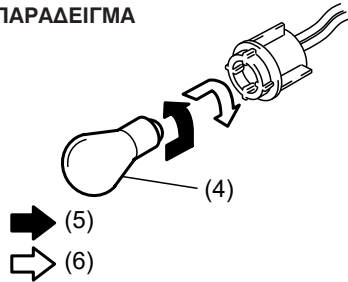
- 3) Αφαιρέστε τα παξιμάδια (3) και στην συνέχεια πιέστε το κέλυφος προς τα πίσω.

ΠΑΡΑΔΕΙΓΜΑ



- 4) Στρέψτε τη βάση της λαχνίας αριστερόστροφα και αφαιρέστε την.

ΠΑΡΑΔΕΙΓΜΑ



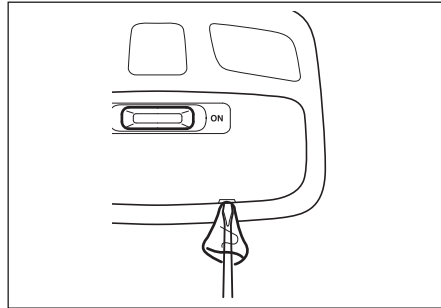
- (5) Αφαίρεση
(6) Τοποθέτηση

- 5) Για να αφαιρέσετε την λαχνία πίσω φώτων ομίχλης (4) από την βάση της πιέστε την προς τα μέσα και στρέψτε την αριστερόστροφα. Για να τοποθετήσετε καινούρια λαχνία πιέστε την προς τα μέσα και στρέψτε την δεξιόστροφα.

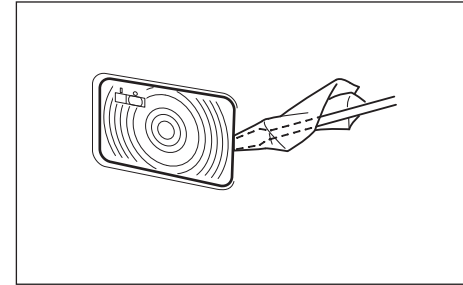
Εσωτερικός φωτισμός καμπίνας

Αφαιρέστε το κάλυμα με ένα ίσιο καταβαίδι που έχετε τυλίξει την άκρη του με ένα μαλακό πανί όπως υποδεικνύεται. Για να το τοποθετήσετε, απλά πιέστε το προς τα μέσα.

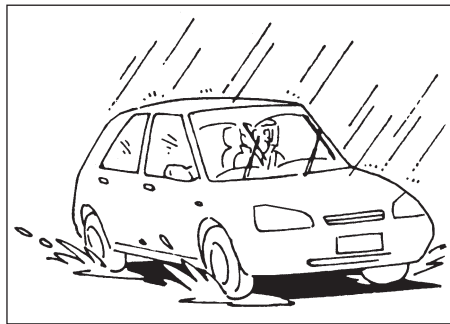
Εμπρός



**Χώρος αποσκευών
(προαιρετικός εξοπλισμός)**



Μάκτρα υαλοκαθαριστήρων



Αν τα μάκτρα των υαλοκαθαριστήρων αρχίσουν να φθείρονται ή παρουσιάζουν ζημιά ή αφήνουν ίχνη όταν καθαρίζουν, αντικαταστήστε τα.

Για να τοποθετήσετε καινούργια μάκτρα, ακολουθήστε την παρακάτω διαδικασία.

ΣΗΜΑΝΤΙΚΗ ΣΗΜΕΙΩΣΗ

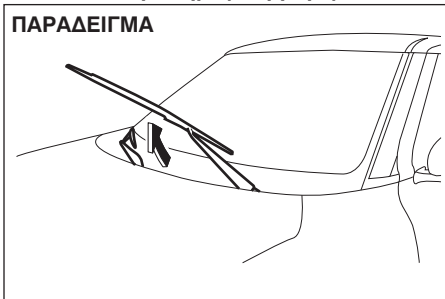
Για να μη χαράξετε ή να μη σπάσετε το παρμπρίζ, μην αφήνετε τους βραχίονες των υαλοκαθαριστήρων να χτυπήσουν το παρμπρίζ ενώ αντικαθιστάτε τα μάκτρα.

ΣΗΜΕΙΩΣΗ:

Μερικά μάκτρα ίσως είναι διαφορετικά από αυτά που περιγράφονται εδώ, ανάλογα με τις τεχνικές προδιαγραφές του αυτοκινήτου. Αν συμβαίνει αυτό, για την αντικατάσταση των μάκτρων, συμβουλευτείτε τον Επίσημο Συνεργάτη SUZUKI.

Για υαλοκαθαριστήρες παρμπρίζ

ΠΑΡΑΔΕΙΓΜΑ



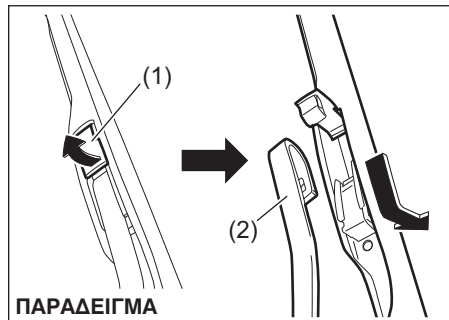
- 1) Κρατήστε το βραχίονα του υαλοκαθαριστήρα μακριά από το παρμπρίζ.

ΣΗΜΕΙΩΣΗ:

Όταν ανυψώνετε και τους δύο εμπρός βραχίονες υαλοκαθαριστήρων, τραβήξτε πρώτα το βραχίονα του υαλοκαθαριστήρα οδηγού.

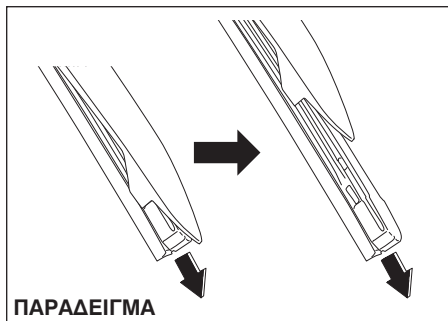
Όταν επαναφέρετε τους βραχίονες υαλοκαθαριστήρων, κατεβάστε πρώτα το βραχίονα υαλοκαθαριστήρα του συνοδηγού.

Σε αντίθετη περίπτωση, μπορεί να εμπλακούν μεταξύ τους οι βραχίονες υαλοκαθαριστήρων.



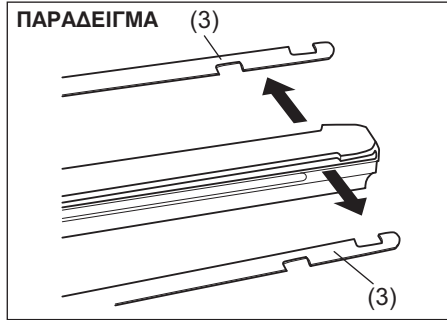
ΠΑΡΑΔΕΙΓΜΑ

- 2) Πιέστε την ασφάλεια (1) προς το βραχίονα του υαλοκαθαριστήρα (2) και αφαιρέστε το μάκτρο του υαλοκαθαριστήρα από το βραχίονα, όπως υποδεικνύεται στο σχήμα.



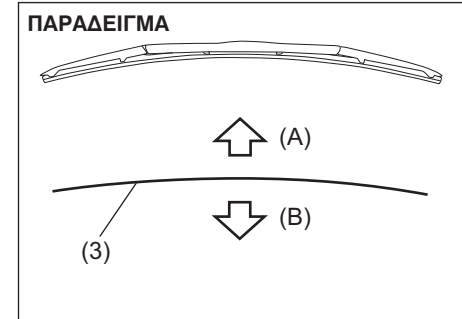
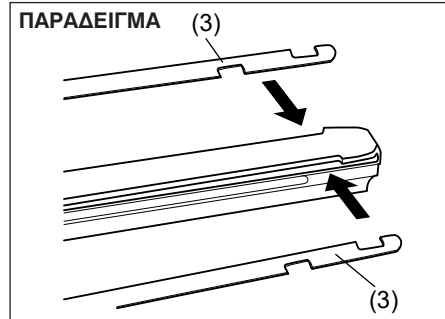
ΠΑΡΑΔΕΙΓΜΑ

- 3) Απασφαλίστε την άκρη της ασφάλειας του μάκτρου και τραβήξτε το λάστιχο προς τα έξω, όπως υποδεικνύεται στο σχήμα.



(3) Συγκρατητής

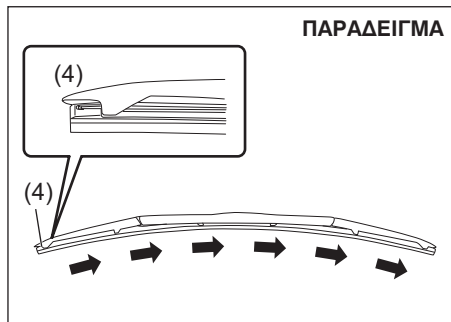
- 4) Εάν το καινούργιο μάκτρο δεν συνοδεύεται από τις δύο ασφάλειες (3), χρησιμοποιήστε τις υπάρχουσες.



(A) Πάνω
(B) Κάτω

ΣΗΜΕΙΩΣΗ:

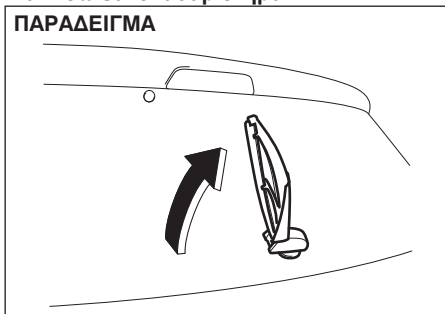
Όταν τοποθετείτε τις μεταλλικές ασφάλειες (3), βεβαιωθείτε ότι η φορά τους είναι όπως υποδεικνύεται στο παραπάνω σχήμα.



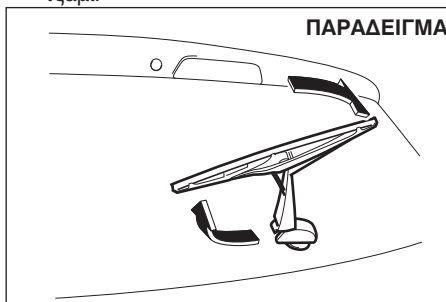
(4) Ασφάλεια

- 5) Τοποθετήστε το καινούργιο μάκτρο ακολουθώντας αντίστροφα την διαδικασία αφαίρεσης, προσέχοντας ώστε η προεξοχή να βλέπει προς τον βραχίονα. Βεβαιωθείτε ότι το μάκτρο συγκρατείται από όλα τα άγγιστρα. Ασφαλίστε το άκρο στην θέση του.
- 6) Επανατοποθετήστε το πλαίσιο στον βραχίονα επιβεβαιώνοντας ότι ασφαλίσε σωστά σε αυτόν.

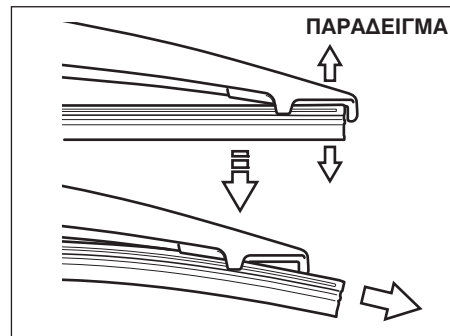
Για πίσω υαλοκαθαριστήρα ΠΑΡΑΔΕΙΓΜΑ



- 1) Κρατήστε τον βραχίονα μακριά από το τζάμι.



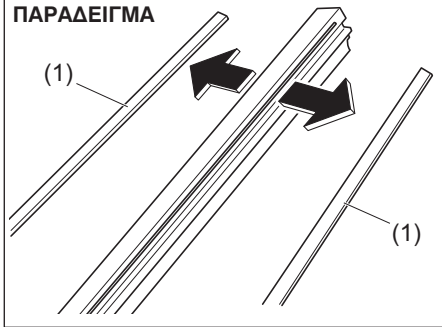
- 2) Αφαιρέστε το πλαίσιο από τον βραχίονα όπως υποδεικνύεται.



- 3) Σύρετε το μάκτρο όπως υποδεικνύεται.

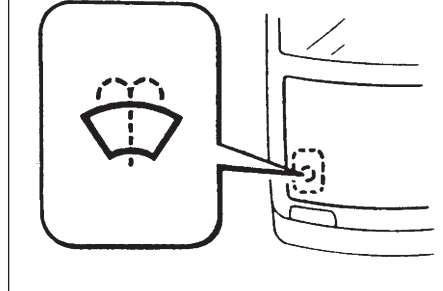
ΣΗΜΕΙΩΣΗ:

Μην λυγίσετε το πλαίσιο του μάκτρου περισσότερο από όσο απαιτείται γιατί μπορεί αυτό να σπάσει.

ΠΑΡΑΔΕΙΓΜΑ

(1) Ασφάλεια

- 4) Εάν το καινούργιο μάκτρο δεν συνοδεύεται από τις δύο ασφάλειες, χρησιμοποιήστε τις υπάρχουσες.
- 5) Τοποθετήστε το καινούργιο μάκτρο ακολουθώντας αντίστροφα την διαδικασία αφαίρεσης.
- 6) Επανατοποθετήστε το πλαίσιο στον βραχίονα ακολουθώντας αντίστροφα την διαδικασία αφαίρεσης.

**Υγρό καθαρισμού πλυστικής
 συσκευής παρμπρίζ**
ΠΑΡΑΔΕΙΓΜΑ

Ελέγξτε εάν υπάρχει υγρό καθαρισμού στο δοχείο. Εάν χρειάζεται, συμπληρώστε. Χρησιμοποιείτε υγρό καθαρισμού καλής ποιότητας διαλυμένο σε νερό.

▲ ΠΡΟΕΙΔΟΠΟΙΗΣΗ

Μη χρησιμοποιείτε αντιψυκτικό υγρό στο δοχείο υγρών καθαρισμού παρμπρίζ. Αυτό μπορεί να μειώσει σημαντικά την ορατότητα όταν ψεκαστεί και να προκαλέσει ζημιά στο χρώμα του αυτοκινήτου.

ΣΗΜΑΝΤΙΚΗ ΣΗΜΕΙΩΣΗ

Εάν λειτουργήσετε την πλυστική συσκευή χωρίς υγρά στο δοχείο της, μπορεί να προκληθεί ζημιά στο μοτέρ.

ΣΗΜΕΙΩΣΗ:

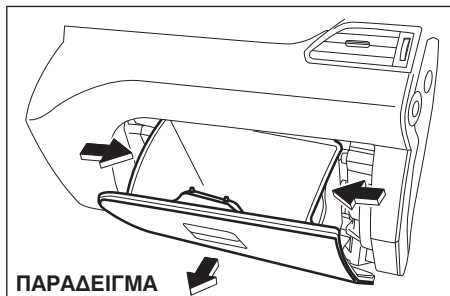
Η SUZUKI συνιστά την χρήση καθαριστικού υγρού παρμπρίζ ECSTAR. Το καθαριστικό υγρό ECSTAR είναι ειδικά σχεδιασμένο ώστε να συνεισφέρουν αποτελεσματικά στην απόδοση του αυτοκινήτου.

Σύστημα Κλιματισμού

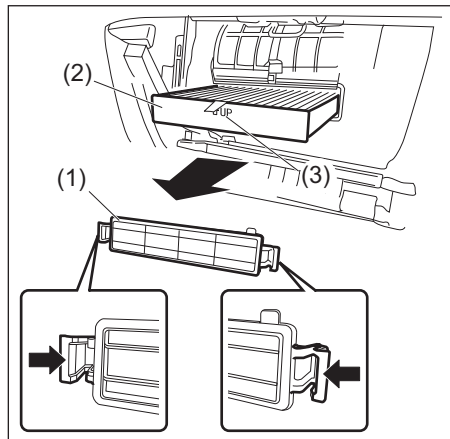
Εάν δεν χρησιμοποιήσετε τον κλιματισμό για μεγάλο χρονικό διάστημα, όπως κατά τη διάρκεια του χειμώνα, μπορεί να μην έχει τη μέγιστη απόδοση όταν τον ξαναχρησιμοποιήσετε. Για να διατηρηθεί η ιδανική απόδοση και διάρκεια ζωής του κλιματιστικού πρέπει αυτό να λειτουργεί σε τακτικά χρονικά διαστήματα. Λειτουργήστε τον κλιματισμό τουλάχιστον μία φορά το μήνα και για ένα λεπτό με τον κινητήρα στο ρελαντί. Μ' αυτόν τον τρόπο κυκλοφορεί το ψυκτικό μέσο και το λάδι και βοηθά στην προστασία των εσωτερικών εξαρτημάτων.

Αντικατάσταση φίλτρου συστήματος κλιματισμού (προαιρετικός εξοπλισμός)

Επειδή απαιτούνται ειδικές διαδικασίες για την αντικατάσταση του φίλτρου, συνιστάται να απευθυνθείτε στον Επίσημο Συνεργάτη SUZUKI για να πραγματοποιήσει αυτή την εργασία.



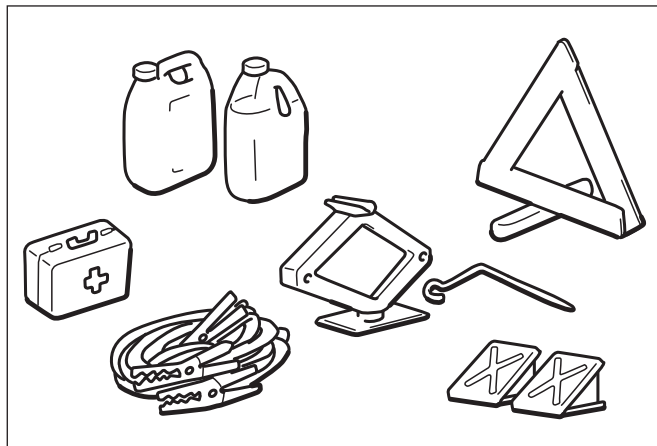
- 1) Για να έχετε πρόσβαση στο φίλτρο του συστήματος κλιματισμού, θα πρέπει να αφαιρέσετε το ντουλαπάκι. Πιέστε και στις δύο πλευρές προς τα μέσα για να το αφαιρέσετε.



- 2) Αφαιρέστε το κάλυμα (1) και τραβήξτε έξω το φίλτρο (2).

ΣΗΜΕΙΩΣΗ:

Όταν τοποθετείτε ένα καινούργιο φίλτρο, βεβαιωθείτε ότι το σημάδι UP (3) βλέπει προς τα πάνω.

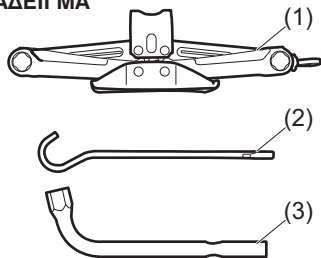


ΣΕ ΠΕΡΙΠΤΩΣΗ ΑΝΑΓΚΗΣ

Εργαλεία αντικατάστασης τροχού.....	8-1
Οδηγίες χρήσης γρύλου	8-2
Κιτ επισκευής ελαστικών (προαιρετικός εξοπλισμός).....	8-7
Οδηγίες εκκίνησης με καλώδια	8-10
Ρυμούλκηση.....	8-12
Εάν η μίζα δεν λειτουργεί	8-13
Εάν ο κινητήρας δεν εκκινεί.....	8-14
Εάν ο κινητήρας υπερθερμανθεί	8-14

Εργαλεία αντικατάστασης τροχού

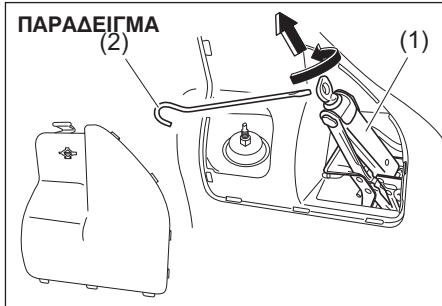
ΠΑΡΑΔΕΙΓΜΑ



- (1) Γρύλος (προαιρετικός εξοπλισμός)
- (2) Χειρολαβή γρύλου
- (3) Μπουλονόκλειδο

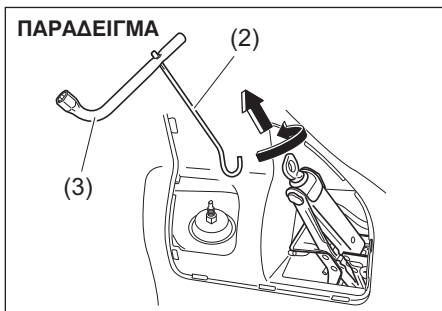
Τα εργαλεία αντικατάστασης τροχού βρίσκονται στον χώρο αποσκευών. Ανατρέξτε στο "Χώρος αποσκευών" στο κεφάλαιο "ΠΙΝΑΚΑΣ ΠΕΡΙΕΧΟΜΕΝΩΝ".

ΠΑΡΑΔΕΙΓΜΑ



Για να αφαιρέσετε τον γρύλο (1) (προαιρετικός εξοπλισμός), στρέψτε αριστερόστροφα τον άξονα του χρησιμοποιώντας την χειρολαβή (2) και τραβήξτε τον γρύλο έξω από την βάση αποθήκευσης.

ΠΑΡΑΔΕΙΓΜΑ



ΣΗΜΕΙΩΣΗ:

Εάν δυσκολεύεστε στη χρήση της χειρολαβής (2) χρησιμοποιήστε την χειρολαβή και το μπουλονόκλειδο (3) όπως υποδεικνύεται στην εικόνα.

Για να αποθηκεύσετε τον γρύλο, τοποθετήστε τον στην βάση αποθήκευσης και στρέψτε δεξιόστροφα τον άξονα του μέχρι να ασφαλίσει σωστά στη θέση του.

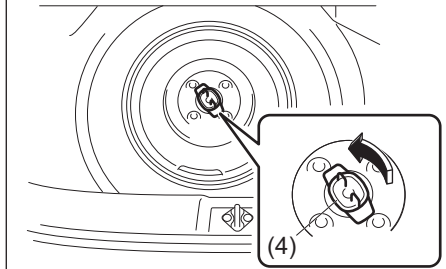
▲ ΠΡΟΕΙΔΟΠΟΙΗΣΗ

Μετά την χρήση των εργαλείων, τοποθετήστε τα και πάλι στην θέση τους στον χώρο αποσκευών.

▲ ΠΡΟΣΟΧΗ

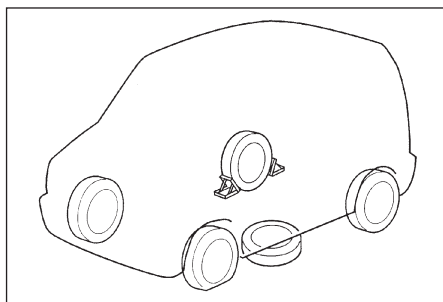
Ο γρύλος (προαιρετικός εξοπλισμός) θα πρέπει να χρησιμοποιείται μόνο για την αντικατάσταση τροχού. Πριν χρησιμοποιήσετε τον γρύλο διαβάστε με προσοχή τις οδηγίες χρήσης του στο κεφάλαιο αυτό.

ΠΑΡΑΔΕΙΓΜΑ



Για να αφαιρέσετε την ρεζέρβα (προαιρετικός εξοπλισμός), στρέψτε την βίδα συγκράτησης (4) αριστερόστροφα και αφαιρέστε την.

Οδηγίες χρήσης γρύλου



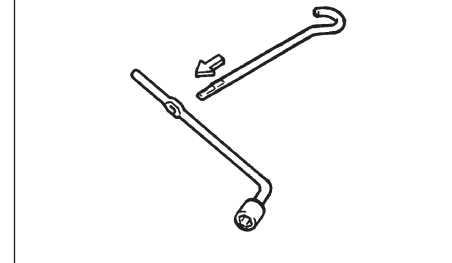
- 1) Σταθμεύστε το αυτοκίνητο σε επίπεδο και σταθερό έδαφος.
- 2) Ενεργοποιήστε το χειρόφρενο και επιλέξτε τη θέση "P" εάν το αυτοκίνητο σας έχει αυτόματο κιβώτιο ή CVT, ή την θέση "R" εάν έχει μηχανικό κιβώτιο.

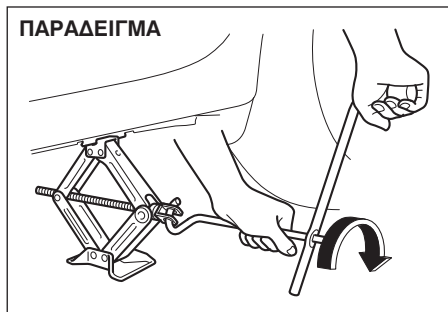
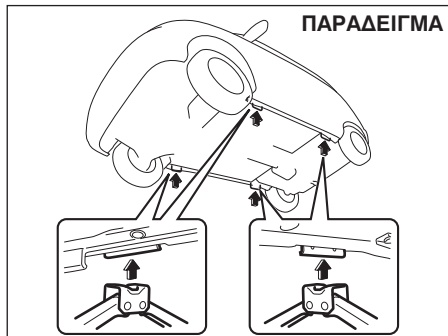
⚠ ΠΡΟΕΙΔΟΠΟΙΗΣΗ

- Βεβαιωθείτε ότι έχετε επιλέξει την θέση "P" εάν το αυτοκίνητο σας έχει αυτόματο κιβώτιο ή CVT, ή την θέση "R" εάν έχει μηχανικό, όταν πρόκειται να ανυψώσετε με γρύλο τα αυτοκίνητο σας.
- Ποτέ μην ανυψώνετε το αυτοκίνητο σας με τον μοχλό επιλογής στην θέση νεκράς ("N"), γιατί μπορεί να μετακινηθεί και να προκληθεί ατύχημα.

- 3) Εάν έχετε σταθμεύσει κοντά σε δρόμο κυκλοφορίας, ενεργοποιήστε τα αλαρμ.
- 4) Τοποθετήστε τάκους στον εμπρός και πίσω τροχό, διαγώνια από εκείνο που θέλετε να ανυψώσετε.
- 5) Τοποθετήστε την ρεζέρβα κοντά στον τροχό που θα ανυψώσετε όπως υποδεικνύεται στην εικόνα για την περίπτωση που γλιστρήσει ο γρύλος.

ΠΑΡΑΔΕΙΓΜΑ





- 6) Τοποθετήστε τον γρύλο υπό γωνία όπως υποδεικνύεται στην εικόνα και ανυψώστε τον στρέφοντας την χειρολαβή δεξιόστροφα μέχρις η κεφαλή του γρύλου να εφαρμόσει στο αυλάκι που βρίσκεται στο κάτω μέρος του πλαισίου του αυτοκινήτου.
- 7) Συνεχίστε να ανυψώνετε τον γρύλο μέχρις το ελαστικό να μην ακουμπά στο έδαφος. Μην ανυψώσετε το αυτοκίνητο περισσότερο από όσο χρειάζεται.

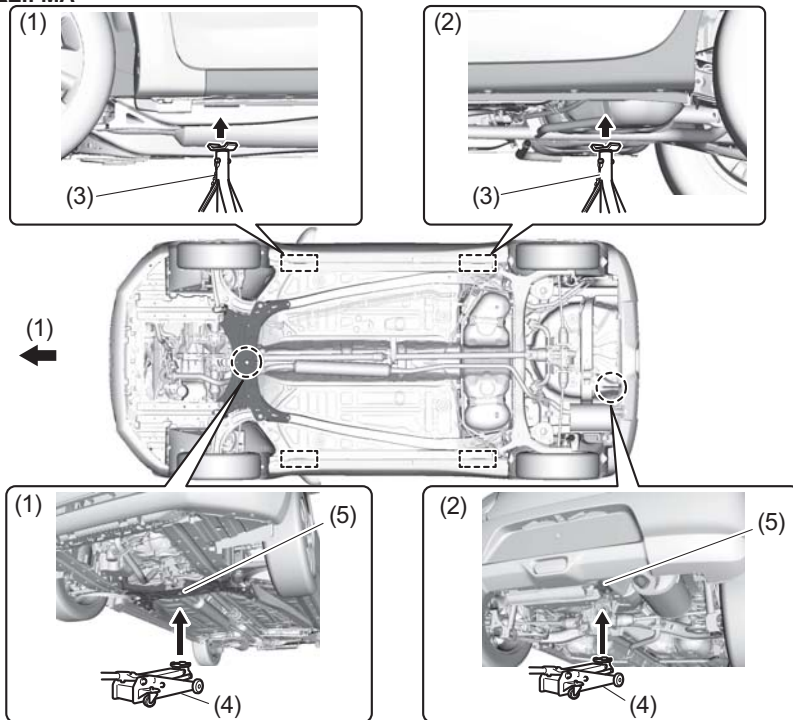
▲ ΠΡΟΕΙΔΟΠΟΙΗΣΗ

- Χρησιμοποιήστε τον γρύλο μόνο για να αντικαταστήσετε ένα τροχό και πάντοτε σε επίπεδο και σκληρό έδαφος.
- Ποτέ μην ανυψώνετε το αυτοκίνητο σας σε επικλινές έδαφος.
- Ποτέ μην τοποθετείτε τον γρύλο για να ανυψώσετε το αυτοκίνητο σε θέση διαφορετική από την συγκεκριμένη (που υποδεικνύεται και στην εικόνα) και πάντοτε κοντά στον τροχό που θα αντικαταστήσετε.
- Βεβαιωθείτε ότι έχετε ανυψώσει κατά περίπου 25 χιλ. (1 ίντσα) τον γρύλο προτού εφαρμόσετε την κεφαλή του στο ειδικό αυλάκι.
- Ποτέ μην ξαπλώνετε κάτω από το αυτοκίνητο όταν αυτό είναι ανυψωμένο με γρύλο.
- Ποτέ μην λειτουργείτε τον κινητήρα όταν το αυτοκίνητο είναι ανυψωμένο σε γρύλο και μην επιτρέπετε να παραμένουν σε αυτό επιβάτες.

Ανύψωση αυτοκινήτου με γρύλο συνεργείου

- Τοποθετήστε τον γρύλο συνεργείου σε ένα από τα υποδεικνυόμενα σημεία.
- Να χρησιμοποιείτε πάντοτε υποστηρίγματα όταν ανυψώνετε ένα αυτοκίνητο με γρύλο συνεργείου.

ΠΑΡΑΔΕΙΓΜΑ



(1) Εμπρός
(2) Πίσω
(3) Σταντ

(4) Γρύλος συνεργείου
(5) Σημείο τοποθέτησης γρύλου συνεργείου

ΣΗΜΑΝΤΙΚΗ ΣΗΜΕΙΩΣΗ

Ποτέ μη τοποθετείτε ένα γρύλο συνεργείου στην εξάτμιση, σε πλαϊνό σπόιλερ (προαιρετικός εξοπλισμός), στην ποδιά του κινητήρα ή στο πίσω διαφορικό (προαιρετικός εξοπλισμός).

ΣΗΜΕΙΩΣΗ:

Για περισσότερες λεπτομέρειες, απευθυνθείτε στον Επίσημο Συνεργάτη SUZUKI.

Αντικατάσταση τροχού

Για να αντικαταστήσετε έναν τροχό, ακολουθήστε την παρακάτω διαδικασία:

- 1) Αφαιρέστε τον γρύλο, τα εργαλεία και την ρεζέρβα από τον χώρο αποσκευών του αυτοκινήτου.
- 2) Ξεσφίξτε τα μπουλόνια του τροχού χωρίς όμως να τα αφαιρέσετε.
- 3) Ανυψώστε το αυτοκίνητο (ακολουθήστε τις οδηγίες που περιγράφονται σε αυτό το κεφάλαιο).

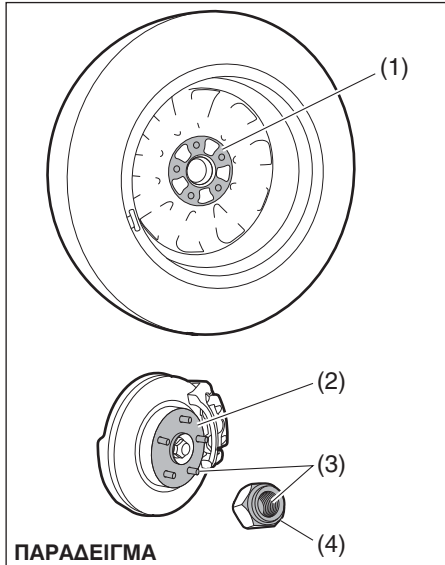
▲ ΠΡΟΕΙΔΟΠΟΙΗΣΗ

- Βεβαιωθείτε ότι έχετε επιλέξει την θέση "P" εάν το αυτοκίνητο σας έχει αυτόματο κιβώτιο ή CVT, ή την θέση "R" εάν έχει μηχανικό, όταν πρόκειται να ανυψώσετε με γρύλο τα αυτοκίνητο σας.
- Ποτέ μην ανυψώνετε το αυτοκίνητο σας με τον μοχλό επιλογής στην θέση νεκράς ("N"), γιατί μπορεί να μετακινηθεί και να προκληθεί ατύχημα.

▲ ΠΡΟΣΟΧΗ

Εφόσον το αυτοκίνητο έχει οδηγηθεί, οι τροχοί, τα μπουλόνια και η περιοχή του φρένου μπορεί να είναι υπερβολικά ζεστά. Η επαφή με αυτά μπορεί να προκαλέσει έγκαυμα. Μην αγγίζετε αυτές τις περιοχές αμέσως μετά την οδήγηση του αυτοκινήτου σας.

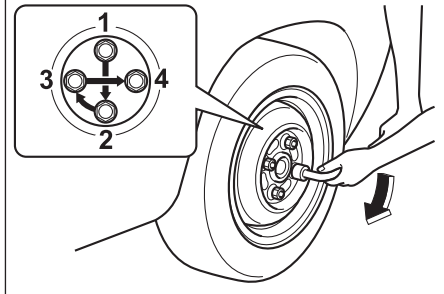
- 4) Αφαιρέστε τα μπουλόνια και τον τροχό.



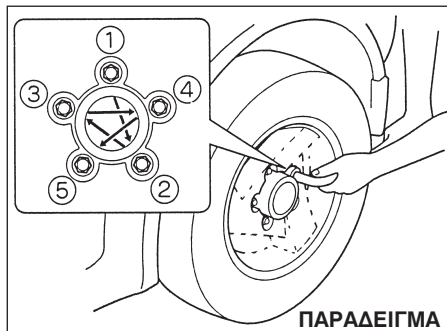
- 5) Προτού τοποθετήσετε τον καινούργιο τροχό, καθαρίστε από σκόνης και λάσπες την ζάντα και την πλήμνη, με ένα καθαρό πανί. Καθαρίστε την πλήμνη με προσοχή γιατί μπορεί αυτή να είναι ζεστή από την οδήγηση.
- 6) Τοποθετήστε τον καινούργιο τροχό και τα μπουλόνια σφίγγοντας με το χέρι σας κάθε ένα από αυτά μέχρις να "καθίσει" ο τροχός σωστά στην πλήμνη.

Εκτός μοντέλου Sport

ΠΑΡΑΔΕΙΓΜΑ



Μοντέλο Sport



ΠΑΡΑΔΕΙΓΜΑ

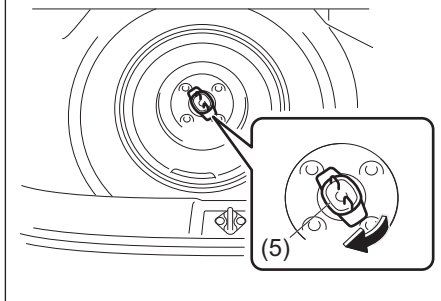
**Ροπή σύσφιξης μπουλονιών τροχού
100 Nm (10.2 kg-m, 74.0 lb-ft)**

- 7) Χαμηλώστε τον γρύλο και σφίξτε τα μπουλόνια σταυρωτά με το μπουλονόκλειδο όπως υποδεικνύεται στην εικόνα.

▲ ΠΡΟΕΙΔΟΠΟΙΗΣΗ

Να χρησιμοποιείτε πάντοτε γνήσια μπουλόνια τροχών και να τα σφίγγετε στην προβλεπόμενη ροπή. Εάν χρησιμοποιήσετε διαφορετικού τύπου μπουλόνια ή τα σφίξετε λανθασμένα μπορεί αυτά να ξεβιδωθούν και να προκληθεί ατύχημα. Εάν δεν διαθέτετε ροπόκλειδο απευθυνθείτε στον Επίσημο Συνεργάτη SUZUKI να ελέγξει την ροπή σύσφιξης.

ΠΑΡΑΔΕΙΓΜΑ



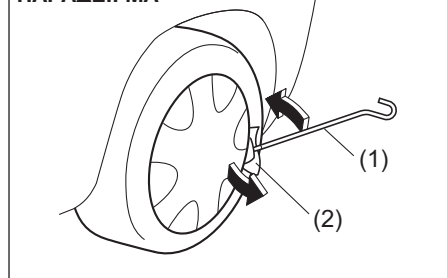
Τοποθετήστε τον τροχό στον χώρο αποσκευών με την αντίστροφη διαδικασία από εκείνη της αφαίρεσης και σφίξτε τις βίδες (5) δεξιόστροφα όπως υποδεικνύεται στην παραπάνω εικόνα.

ΣΗΜΑΝΤΙΚΗ ΣΗΜΕΙΩΣΗ

Βεβαιωθείτε ότι η ρεζέρβα ελαστικού είναι σταθερά τοποθετημένη. Σε αντίθετη περίπτωση μπορεί να προκαλείται θόρυβος κατά την οδήγηση και ζημιά στο χρώμα του αμαξώματος.

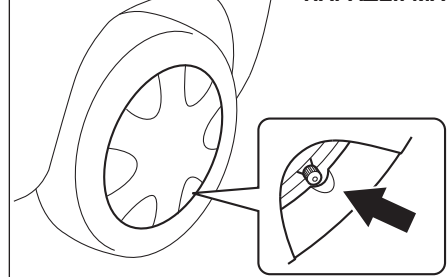
Τάσι τροχού (προαιρετικός εξοπλισμός)

ΠΑΡΑΔΕΙΓΜΑ



Αφαιρέστε το τάσι του τροχού χρησιμοποιώντας την χειρολαβή γρύλου (1) αφού την τυλίξετε με ένα μαλακό πανί (2), όπως υποδεικνύεται στην εικόνα.

ΠΑΡΑΔΕΙΓΜΑ



Όταν τοποθετείτε το τάσι, βεβαιωθείτε ότι αυτό τοποθετήθηκε σωστά και δε κρύβει την βαλβίδα πλήρωσης ελαστικού.

Κιτ επισκευής ελαστικών (προαιρετικός εξοπλισμός)

Το κιτ επισκευής ελαστικών βρίσκεται αποθηκευμένο στον χώρο αποσκευών. Ανατρέξτε στο “ΧΩΡΟΣ ΑΠΟΣΚΕΥΩΝ” στο κεφάλαιο “ΕΙΚΟΝΟΓΡΑΦΗΜΕΝΟΣ ΠΙΝΑΚΑΣ ΠΕΡΙΕΧΟΜΕΝΩΝ”.

▲ ΠΡΟΕΙΔΟΠΟΙΗΣΗ

Εάν δεν ακολουθήσετε τις οδηγίες για την χρήση του κιτ επισκευής ελαστικών που περιγράφονται στο κεφάλαιο αυτό, υπάρχει αυξημένος κίνδυνος απώλειας ελέγχου του αυτοκινήτου σας και πρόκληση ατυχήματος.
Διαβάστε και ακολουθήστε προσεκτικά τις οδηγίες.

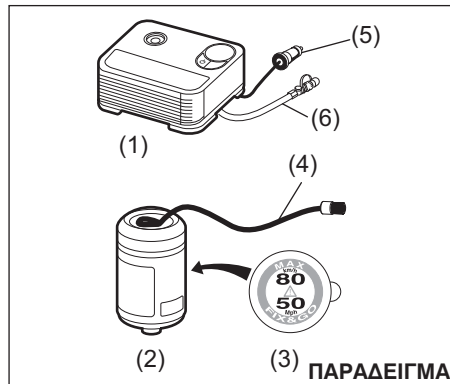
ΣΗΜΑΝΤΙΚΟ

Το κιτ επισκευής ελαστικών δεν μπορεί να χρησιμοποιηθεί στις παρακάτω περιπτώσεις. Στις περιπτώσεις αυτές καλέστε Οδική βοήθεια ή συμβουλευθείτε τον Επίσημο Συνεργάτη SUZUKI.

- Κοψίματα ή τρύπες στο πέλαμα του ελαστικού μεγαλύτερα από 4 χιλ.
- Κοψίματα στις πλευρές του ελαστικού.
- Ζημιά στο ελαστικό που οφείλεται σε οδήγηση με χαμηλή πίεση αέρα σε αυτό.
- Το ελαστικό έχει ξεμονταριστεί από την ζάντα.
- Ζημιά στην ζάντα.

Μικρές τρύπες στο πέλαμα του ελαστικού που οφείλονται σε τρυπήματα από καρφιά και βίδες μπορούν να επισκευαστούν με το Κιτ επισκευής ελαστικών.
Μην αφαιρείτε τα καρφιά ή τις βίδες όταν προχωράτε σε επισκευή.

Περιεχόμενα κιτ επισκευής ελαστικού



- (1) Αντλία αέρα
- (2) Συσκευασία στεγανωτικού
- (3) Αυτοκόλλητο ένδειξης περιορισμένης ταχύτητας
- (4) Σωλήνας
- (5) Πρίζα παροχής τάσης
- (6) Σωλήνας πλήρωσης αέρα

▲ ΠΡΟΕΙΔΟΠΟΙΗΣΗ

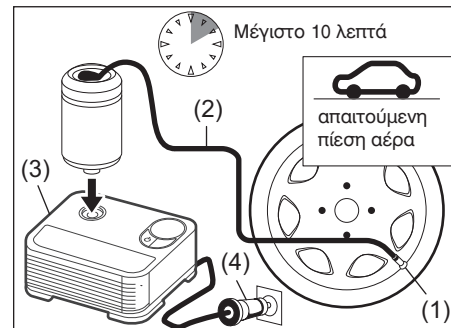
Το στεγανωτικό επισκευής ελαστικών είναι επικίνδυνο εάν καταποθεί ή έρθει σε επαφή με το δέρμα και τα μάτια. Εάν καταποθεί, μην προκαλέσετε εμετό. Χορηγήστε μεγάλη ποσότητα νερού και απευθυνθείτε αμέσως σε γιατρό. Εάν το στεγανωτικό έρθει σε επαφή με τα μάτια ξεπλύνετε με άφθονο νερό και απευθυνθείτε σε γιατρό. Να πλένεστε καλά μετά την χρήση του. Κρατήστε το μακριά από παιδιά και ζώα.

ΣΗΜΑΝΤΙΚΗ ΣΗΜΕΙΩΣΗ

Βεβαιωθείτε ότι έχετε αντικαταστήσει το στεγανωτικό πριν από την ημερομηνία λήξης του που αναγράφεται στην ετικέτα της συσκευασίας του. Για την αγορά καινούργιας συσκευασίας απευθυνθείτε στον Επίσημο Συνεργάτη SUZUKI.

Διαδικασία επισκευής ελαστικού

- 1) Σταθεμεύστε το αυτοκίνητο σε επίπεδο και σταθερό έδαφος. Ενεργοποιήστε το χειρόφρενο και επιλέξτε την θέση "P" στον μοχλό επιλογής εάν το αυτοκίνητο σας είναι με αυτόματο ή CVT κιβώτιο, ή Όπισθεν εάν είναι με μηχανικό κιβώτιο. Εάν έχετε σταθεμεύσει κοντά σε δρόμο κυκλοφορίας, ενεργοποιήστε τα αλαρμ. Τοποθετήστε τάκους στο εμπρός και πίσω τροχό, διαγώνια από εκείνο που θέλετε να ανυψώσετε.
- 2) Αφαιρέστε το μπουκάλι του στεγανωτικού και την αντλία αέρα.
- 3) Βιδώστε στην υποδοχή της αντλίας το μπουκάλι.
- 4) Αφαιρέστε την τάπα από την βαλβίδα του ελαστικού.
- 5) Συνδέστε τον σωλήνα της αντλίας στην βαλβίδα του ελαστικού.
- 6) Συνδέστε την πρίζα παροχής της αντλίας στην υποδοχή. Για αυτοκίνητα με μηχανικό κιβώτιο επιλέξτε την νεκρά. Εκκινήστε τον κινητήρα του αυτοκινήτου. Ανοίξτε την αντλία. Φουσκώστε το ελαστικό στην σωστή τιμή πίεσης.



- (1) Βαλβίδα ελαστικού
- (2) Σωλήνας
- (3) Αντλία
- (4) Πρίζα παροχής

ΣΗΜΑΝΤΙΚΗ ΣΗΜΕΙΩΣΗ

Μην λειτουργείτε την αντλία για περισσότερο από 10 λεπτά, γιατί μπορεί αυτή να υπερθερμανθεί.

Εάν η απαιτούμενη τιμή πίεσης αέρα δεν μπορεί να επιτευχθεί μέσα σε 5 λεπτά, μετακινήστε το αυτοκίνητο μερικά μέτρα μπροστά και πίσω για να απλωθεί το στεγανωτικό μέσα στο ελαστικό. Στην συνέχεια, συνεχίστε το φούσκωμα.

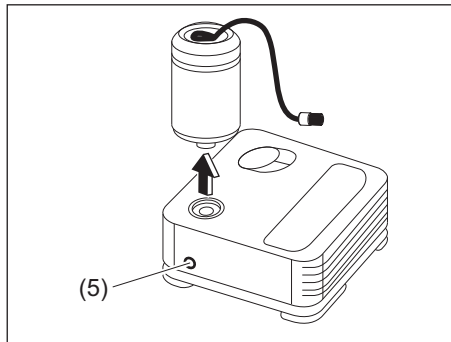
Εάν δεν μπορείτε να φουσκώσετε το ελαστικό στην απαιτούμενη πίεση αέρα, μπορεί αυτό να έχει σοβαρή ζημιά. Στη περίπτωση αυτή, το Kit επισκευής δεν μπορεί να επισκευάσει την ζημιά. Απευθυνθείτε στον Επίσημο Συνεργάτη SUZUKI ή σε Οδική βοήθεια.

ΣΕ ΠΕΡΙΠΤΩΣΗ ΑΝΑΓΚΗΣ

ΣΗΜΕΙΩΣΗ:

Εάν φουσκώσετε το ελαστικό περισσότερο από το κανονικό, ξεφουσκώστε το ξεσφίγγοντας την βίδα στον σωλήνα.

- 7) Κλείστε την αντλία αέρα. Αφαιρέστε την πρίζα παροχής.
- 8) Αποσυνδέστε τον σωλήνα πλήρωσης από την βαλβίδα του ελαστικού.
- 9) Πατήστε το μπουτόν απελευθέρωσης στο πλάι της αντλίας και αφαιρέστε το μπουκάκι του στεγανωτικού.



(5) Μπουτόν απελευθέρωσης.

- 10) Κολλήστε το αυτοκόλλητο περιορισμού ταχύτητας σε εμφανές σημείο στην πλευρά του οδηγού.
- 11) Οδηγήστε μία μικρή απόσταση αμέσως μετά την επισκευή. Οδηγείτε προσεκτικά με ταχύτητα μικρότερη από 80 χλμ/ώρα (50 μίλια/ώρα).
- 12) Οδηγήστε στο πλησιέστερο βουλκανιζατέρ.

▲ ΠΡΟΕΙΔΟΠΟΙΗΣΗ

Μην κολλήσετε το αυτοκόλλητο περιορισμού ταχύτητας στον αερόσακο καθώς επίσης στο ταχύμετρο ή στην ένδειξη αλαρμ.

- 13) Μετά από οδήγηση 10 περίπου λεπτών, ελέγξτε την πίεση του ελαστικού με τον μετρητή πίεσης της αντλίας. Εάν η ένδειξη είναι μεγαλύτερη από 200 kPa (2.0 bar), η επισκευή έχει ολοκληρωθεί. Αλλά, εάν η πίεση είναι μικρότερη, διορθώστε την φουσκώνοντας το ελαστικό στην απαιτούμενη τιμή πίεσης. Εάν η πίεση είναι μικρότερη από 130 kPa (1.3 bar), το kit επισκευής δεν μπορεί να επισκευάσει την ζημιά. Μην συνεχίσετε την οδήγηση του αυτοκινήτου σας. Καλέστε τον Επίσημο Συνεργάτη SUZUKI ή Οδική βοήθεια.

▲ ΠΡΟΕΙΔΟΠΟΙΗΣΗ

Βεβαιωθείτε ότι ελέγξατε την πίεση του ελαστικού και επιβεβαιώσατε την ολοκλήρωση της επισκευής του μετά από οδήγηση 10 λεπτών.

ΣΗΜΑΝΤΙΚΗ ΣΗΜΕΙΩΣΗ

Αντικαταστήστε το ελαστικό, απευθυνόμενοι στον Επίσημο Συνεργάτη SUZUKI. Για την επισκευή του ελαστικού απευθυνθείτε σε βουλκανιζατέρ.

Ο τροχός μπορεί να χρησιμοποιηθεί αφού προηγουμένως καθαρίσετε με ένα πανί το στεγανωτικό από αυτόν για να μην σκουριάσει, όμως η βαλβίδα ελαστικού και ο αισθητήρας του συστήματος παρακολούθησης πίεσης ελαστικού θα πρέπει να αντικατασταθούν.

Απορρίψτε το μπουκάκι του στεγανωτικού βάσει των οδηγιών.

Μετά την χρήση του στεγανωτικού, αντικαταστήστε το με καινούργιο που θα προμηθευτείτε στον Επίσημο Συνεργάτη SUZUKI.

Πως να χρησιμοποιήσετε την αντλία του κιτ επισκευής για να φουσκώσετε ένα ελαστικό

- 1) Σταθεμύστε το αυτοκίνητο σε επίπεδο και σταθερό έδαφος. Ενεργοποιήστε το χειρόφρενο και επιλέξτε την θέση "P" στον μοχλό επιλογής εάν το αυτοκίνητο σας είναι με αυτόματο κιβώτιο ή CVT, ή Όπισθεν εάν είναι με μηχανικό κιβώτιο.
- 2) Αφαιρέστε την αντλία αέρα από το κιτ επισκευής.
- 3) Αφαιρέστε την τάπα από την βαλβίδα του ελαστικού.
- 4) Συνδέστε τον σωλήνα της αντλίας στην βαλβίδα του ελαστικού.
- 5) Συνδέστε την πρίζα παροχής της αντλίας στην υποδοχή. Για αυτοκίνητα με μηχανικό κιβώτιο επιλέξτε την νεκρά. Εκκινήστε τον κινητήρα. Ανοίξτε την αντλία. Φουσκώστε το ελαστικό στην σωστή τιμή πίεσης.

ΣΗΜΑΝΤΙΚΗ ΣΗΜΕΙΩΣΗ

Μην λειτουργείτε την αντλία για περισσότερο από 10 λεπτά, γιατί μπορεί αυτή να υπερθερμανθεί.

Οδηγίες εκκίνησης με καλώδια

▲ ΠΡΟΕΙΔΟΠΟΙΗΣΗ

- Ποτέ μην επιχειρήσετε να εκκινήσετε το αυτοκίνητο σας με καλώδια εάν η μπαταρία δείχνει παγωμένη. Οι μπαταρίες σε τέτοια κατάσταση μπορεί να εκραγούν.
- Όταν συνδέετε καλώδια για να εκκινήσετε το αυτοκίνητο, βεβαιωθείτε ότι τα χέρια σας και τα καλώδια δε είναι κοντά σε μίαντες, τροχαλίες ή φτερωτές.
- Οι μπαταρίες παράγουν υδρογόνο το οποίο είναι εύφλεκτο. Μην πλησιάζετε στην μπαταρία φλόγες ή σπινθήρες γιατί μπορεί να προκληθεί έκρηξη. Ποτέ μην καπνίζετε όταν βρίσκεστε κοντά στην μπαταρία του αυτοκινήτου.
- Εάν η μπαταρία που πρόκειται να χρησιμοποιήσετε για την εκκίνηση του αυτοκινήτου σας βρίσκεται σε άλλο αυτοκίνητο, βεβαιωθείτε ότι τα δύο αυτοκίνητα δεν έρχονται σε επαφή μεταξύ τους.
- Εάν η μπαταρία του αυτοκινήτου σας αποφορτίζεται συχνά και χωρίς προφανή αιτία, απευθυνθείτε στον Επίσημο Συνεργάτη SUZUKI για να ελέγξει το αυτοκίνητο.
- Για την αποφυγή τραυματισμού ή ζημιάς στο αυτοκίνητο ή στη μπαταρία, ακολουθήστε προσεκτικά τις οδηγίες που αναφέρονται παρακάτω. Εάν έχετε απορίες, καλέστε Οδική βοήθεια.

ΣΗΜΑΝΤΙΚΗ ΣΗΜΕΙΩΣΗ

Το αυτοκίνητο σας δεν πρέπει να εκκινήσει με σπρώξιμο ή ρυμούλκηση. Μια τέτοια μέθοδος εκκίνησης μπορεί να προκαλέσει βλάβη στον καταλύτη.

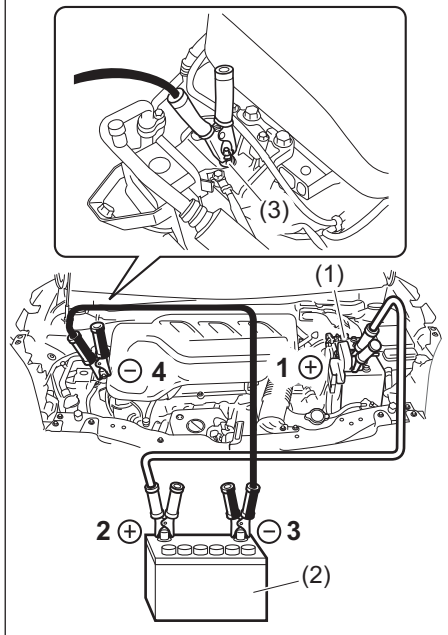
Χρησιμοποιείτε μόνο καλώδια για να εκκινήσετε το αυτοκίνητο σας εάν έχει αποφορτισθεί η μπαταρία του.

- 1) Χρησιμοποιήστε μόνο 12V μπαταρία για να εκκινήσετε το αυτοκίνητο σας. Τοποθετήστε την καλά φορτισμένη μπαταρία κοντά ώστε τα καλώδια να φθάνουν και στις δύο μπαταρίες. Όταν χρησιμοποιείτε την μπαταρία ενός άλλου αυτοκινήτου προσέξτε ΝΑ ΜΗΝ ΑΚΟΥΜΠΟΥΝ ΜΕΤΑΞΥ ΤΟΥΣ ΤΑ ΔΥΟ ΑΥΤΟΚΙΝΗΤΑ. Ενεργοποιήστε το χειρόφρενο και στα δύο αυτοκίνητα.
- 2) Σβήστε όλα τα ηλεκτρικά αξεσουάρ του αυτοκινήτου εκτός από τα απολύτως απαραίτητα, όπως τα αλαρμ.

ΣΕ ΠΕΡΙΠΤΩΣΗ ΑΝΑΓΚΗΣ

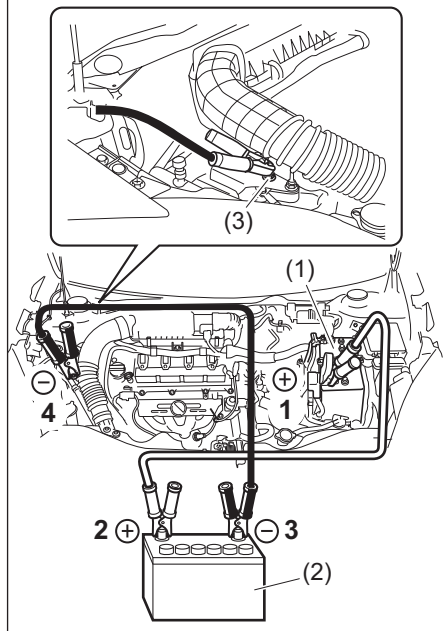
Κινητήρας K10C

ΠΑΡΑΔΕΙΓΜΑ



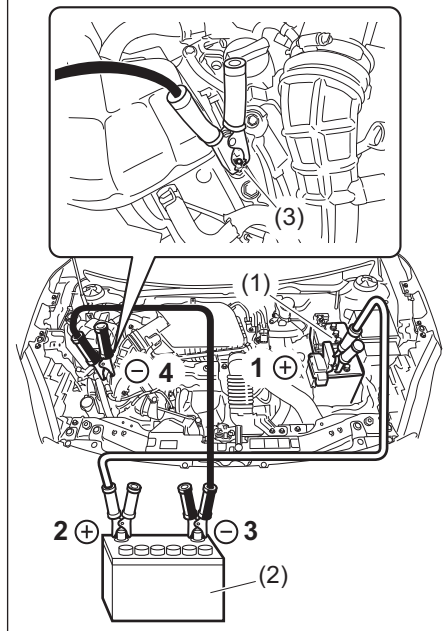
Κινητήρας K12C

ΠΑΡΑΔΕΙΓΜΑ



Κινητήρας K14D

ΠΑΡΑΔΕΙΓΜΑ



- 3) Συνδέστε τις μπαταρίες μεταξύ τους ως εξής:
1. Συνδέστε το ένα άκρο του πρώτου καλωδίου στον (+) πόλο της αποφορτισμένης μπαταρίας (1).
 2. Συνδέστε το άλλο άκρο του στον (+) πόλο της φορτισμένης μπαταρίας (2).

3. Συνδέστε το ένα άκρο του δεύτερου καλωδίου στον (-) πόλο της φορτισμένης μπαταρίας (2).

4. Συνδέστε το άλλο άκρο του δεύτερου καλωδίου σε ένα μεταλλικό σημείο του αυτοκινήτου με την αποφορτισμένη μπαταρία (π.χ. στον γάντζο (3) του κινητήρα) (1).

▲ ΠΡΟΕΙΔΟΠΟΙΗΣΗ

Ποτέ μην συνδέετε το άκρο του καλωδίου (-) στον αρνητικό πόλο της αποφορτισμένης μπαταρίας γιατί μπορεί να προκληθεί έκρηξη.

▲ ΠΡΟΣΟΧΗ

Συνδέστε το άκρο του καλωδίου στην βάση του κινητήρα σωστά. Εάν αυτό αποσυνδεθεί εξαιτίας κραδασμών κατά την εκκίνηση του κινητήρα, μπορεί να μπερδευτεί στους ιμάντες και να προκληθεί ζημιά.

- 4) Εάν η μπαταρία που χρησιμοποιείτε βρίσκεται σε άλλο αυτοκίνητο, εκκινήστε τον κινητήρα του και λειτουργήστε τον σε μεσαίες στροφές.
- 5) Εκκινήστε τον κινητήρα του αυτοκινήτου με την αποφορτισμένη μπαταρία.
- 6) Αφαιρέστε τα καλώδια με τον αντίστροφο τρόπο από εκείνον που τα τοποθετήσατε.

Ρυμούλκηση

Εάν το αυτοκίνητο σας χρειάζεται να ρυμουλκηθεί, απευθυνθείτε σε Οδική βοήθεια. Ο Επίσημος Συνεργάτης SUZUKI μπορεί να σας ενημερώσει σχετικά και να σας παρέχει αναλυτικές πληροφορίες για τον τρόπο ρυμούλκησης του αυτοκινήτου σας.

▲ ΠΡΟΕΙΔΟΠΟΙΗΣΗ

Σε αυτοκίνητα εξοπλισμένα με ανιχνευτή ή αισθητήρες υποβοήθησης φρένων, εάν πρόκειται να ρυμουλκηθούν, απενεργοποιήστε το αισθητήρα από τον αντίστοιχο διακόπτη OFF. Εάν δεν απενεργοποιήσετε το σύστημα, μπορεί να προκληθεί ζημιά σε αυτό.

ΣΗΜΑΝΤΙΚΗ ΣΗΜΕΙΩΣΗ

Ακολουθήστε τις παρακάτω οδηγίες κατά την ρυμούλκηση του αυτοκινήτου σας.

- Για την αποφυγή ζημιάς στο αυτοκίνητο σας κατά την ρυμούλκηση, θα πρέπει να χρησιμοποιηθεί ο κατάλληλος εξοπλισμός και η σωστή διαδικασία.
- Ρυμουλκήστε το αυτοκίνητο σας από το άγγιστρο πλαισίου μόνο σε ασφαλισμένους δρόμους για μικρή απόσταση και με χαμηλή ταχύτητα.

Δικίνητο αυτοκίνητο (2WD) με αυτόματο κιβώτιο ή CVT

Τα αυτοκίνητα με αυτόματο κιβώτιο ή CVT μπορούν να ρυμουλκηθούν με τους παρακάτω δύο τρόπους:

- 1) Από μπροστά, με τους εμπρός τροχούς ανασηκωμένους και τους πίσω στο δρόμο. Πριν την ρυμούλκηση βεβαιωθείτε ότι το χειρόφρενο είναι απενεργοποιημένο.
- 2) Από πίσω, με τους πίσω τροχούς ανασηκωμένους και τους εμπρός πάνω σε πλατφόρμες ρυμούλκησης.

ΣΗΜΑΝΤΙΚΗ ΣΗΜΕΙΩΣΗ

Ρυμουλκώνοντας το αυτοκίνητο σας με τους εμπρός τροχούς στον δρόμο μπορεί να προκληθεί ζημιά στο αυτόματο κιβώτιο ή στο CVT.

Δικίνητο αυτοκίνητο (2WD) με μηχανικό κιβώτιο

Τα αυτοκίνητα με μηχανικό κιβώτιο μπορούν να ρυμουλκηθούν με τους παρακάτω δύο τρόπους:

- 1) Από μπροστά, με τους εμπρός τροχούς ανασηκωμένους και τους πίσω στο δρόμο. Πριν την ρυμούλκηση βεβαιωθείτε ότι το χειρόφρενο είναι απενεργοποιημένο.
- 2) Από πίσω, με τους πίσω τροχούς ανασηκωμένους και τους εμπρός στο δρόμο εφόσον το τιμόνι και η μετάδοση δεν έχουν βλάβη. Πριν την ρυμούλκηση βεβαιωθείτε ότι στο κιβώτιο έχει επιλεγεί νεκρά, το τιμόνι είναι ξεκλειδωτό (αυτοκίνητα χωρίς σύστημα εκκίνησης χωρίς κλειδί - ο διακόπτης κινητήρα πρέπει να βρίσκεται στην θέση "ACC") (αυτοκίνητα με σύστημα εκκίνησης χωρίς κλειδί - ο διακόπτης κινητήρα πρέπει να βρίσκεται στην θέση "ACC") και το τιμόνι ασφαλισμένο με την ειδική συσκευή ρυμούλκησης.

ΣΗΜΑΝΤΙΚΗ ΣΗΜΕΙΩΣΗ

Το τιμόνι δεν είναι αρκετά ισχυρό για να αντέξει σε δυνατά κτυπήματα που μεταδίδονται από τους εμπρός τροχούς κατά την ρυμούλκηση. Βεβαιωθείτε ότι το τιμόνι δεν είναι κλειδωμένο πριν την ρυμούλκηση του αυτοκινήτου.

Τετρακίνητο αυτοκίνητο (4WD)

Το αυτοκίνητο μπορεί να ρυμουλκηθεί με τους παρακάτω δύο τρόπους:

- 1) Με πλατφόρμα μεταφοράς.
- 2) Με ανασηκωμένους τους εμπρός ή πίσω τροχούς και τους άλλους σε πλατφόρμα ρυμούλκησης.

Εάν η μίζα δεν λειτουργεί

- 1) Προσπαθήστε να γυρίσετε τον κεντρικό διακόπτη ή τον διακόπτη κινητήρα στην θέση "START" με τους προβολείς του αυτοκινήτου αναμένοντας για να ελέγξετε την κατάσταση της μπαταρίας. Εάν η ένταση των προβολέων είναι χαμηλή, συνήθως σημαίνει είτε ότι η μπαταρία του αυτοκινήτου είναι αποφορτισμένη ή δεν είναι σωστή η σύνδεση της. Φορτίστε την μπαταρία ή συνδέστε σωστά τους πόλους της.
- 2) Εάν η ένταση των προβολέων είναι σωστή, ελέγξτε τις ασφάλειες. Εάν δεν βρεθεί κάτι εμφανές, απευθυνθείτε στον Επίσημο Συνεργάτη SUZUKI για να ελέγξει το αυτοκίνητο σας.

Εάν ο κινητήρας δεν εκκινεί

Βεβαιωθείτε ότι το αυτοκίνητο έχει αρκετό καύσιμο και η μπαταρία είναι φορτισμένη.

Εάν ο κινητήρας δεν εκκινεί όταν ο καιρός είναι κρύος, πατήστε το πεντάλ γκαζιού πλήρως και κρατήστε το όσο λειτουργείτε την μίζα.

Ανατρέξτε στο “Εκκινώντας τον κινητήρα (αυτοκίνητα χωρίς σύστημα εκκίνησης χωρίς κλειδί) (προαιρετικός εξοπλισμός)” ή στο “Εκκινώντας τον κινητήρα (αυτοκίνητα με σύστημα εκκίνησης χωρίς κλειδί) (προαιρετικός εξοπλισμός)” στο κεφάλαιο ΛΕΙΤΟΥΡΓΩΝΤΑΣ ΤΟ ΟΧΗΜΑ ΣΑΣ.

Εάν ο κινητήρας δεν εκκινήσει θα πρέπει να απευθυνθείτε στον Επίσημο Συνεργάτη SUZUKI για έλεγχο.

- Μην λειτουργείτε την μίζα για περισσότερο από 12 δευτερόλεπτα.

(Αυτοκίνητα με σύστημα εκκίνησης χωρίς κλειδί)**ΣΗΜΕΙΩΣΗ:**

Εάν ο κινητήρας δεν εκκινεί, η μίζα σταματά αυτόματα μετά από ένα συγκεκριμένο χρονικό διάστημα.

Εάν η μίζα σταματήσει αυτόματα, ή υπάρχει κάποια δυσλειτουργία, η μίζα λειτουργεί μόνο εάν κρατήσετε τον διακόπτη κινητήρα πατημένο.

Εάν ο κινητήρας υπερθερμανθεί

Ο κινητήρας μπορεί να υπερθερμανθεί προσωρινά κάτω από δύσκολες συνθήκες οδήγησης. Εάν η ένδειξη θερμοκρασίας ψυκτικού υγρού δείξει υπερθέρμανση κατά την οδήγηση:

- 1) Κλείστε το σύστημα κλιματισμού.
- 2) Σταθεμύστε το αυτοκίνητο σε ασφαλές σημείο.
- 3) Αφήστε τον κινητήρα να λειτουργήσει στο ρελαντί για μερικά λεπτά και μέχρις η ένδειξη στον μετρητή επιστρέψει στα φυσιολογικά επίπεδα και ανάμεσα στις ενδείξεις “H” και “C”.

▲ ΠΡΟΕΙΔΟΠΟΙΗΣΗ

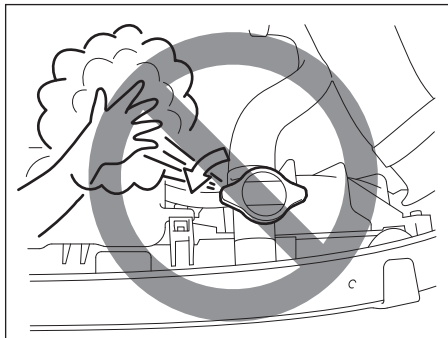
Εάν δείτε ή ακούσετε ατμό να διαρρέει, σταματήστε το αυτοκίνητο σε ασφαλές σημείο και σβήστε αμέσως τον κινητήρα αφήνοντας τον να κρυώσει. Μην ανοίξετε το καπό του κινητήρα όταν υφίσταται διαρροή ατμού. Όταν σταματήσει η διαρροή ανοίξτε το καπό και ελέγξτε το ψυκτικό υγρό. Εάν αυτό είναι σε κατάσταση βρασμού, θα πρέπει να περιμένετε μέχρις ότου κρυώσει.

Εάν ο δείκτης θερμοκρασίας δεν επιστρέψει στα φυσιολογικά επίπεδα:

- 1) Σβήστε τον κινητήρα και ελέγξτε ότι ο ιμάντας και οι τροχαλίες της αντλίας νερού δεν έχουν ζημιά. Εάν βρεθεί οτιδήποτε, αντικαταστήστε το ελαττωματικό εξάρτημα.
- 2) Ελέγξτε την στάθμη ψυκτικού υγρού στο δοχείο διαστολής. Εάν η στάθμη του είναι χαμηλότερη από την ένδειξη “LOW” ελέγξτε για τυχόν διαρροή στο ψυγείο και στους σωλήνες του συστήματος θέρμανσης. Εάν βρεθεί οτιδήποτε μην λειτουργήσετε τον κινητήρα εφόσον δεν αποκαταστήσετε την ζημιά.
- 3) Εάν δεν βρεθεί κάποια διαρροή, προσεκτικά προσθέστε ψυκτικό υγρό στο δοχείο και στην συνέχεια στο ψυγείο εάν είναι απαραίτητο. (Ανατρέξτε στο “Ψυκτικό υγρό κινητήρα” στο κεφάλαιο “ΕΛΕΓΧΟΣ ΚΑΙ ΣΥΝΤΗΡΗΣΗ”).

ΣΗΜΕΙΩΣΗ:

Εάν ο κινητήρας υπερθερμανθεί και δεν μπορείτε να βρείτε την αιτία, απευθυνθείτε στον Επίσημο Συνεργάτη SUZUKI.

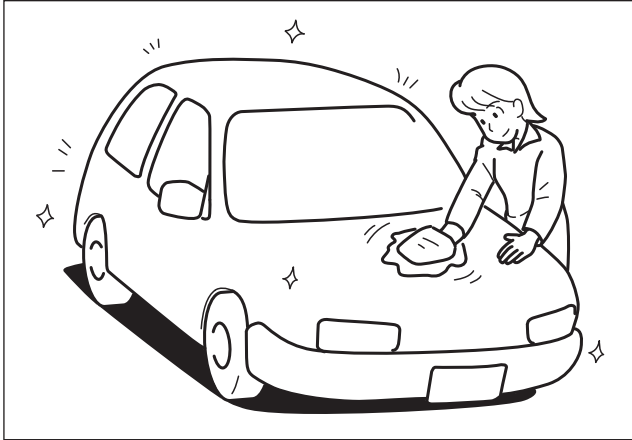


⚠ ΠΡΟΕΙΔΟΠΟΙΗΣΗ

- Είναι επικίνδυνο να αφαιρέσετε την τάπα του ψυγείου (ή την τάπα του δοχείου διαστολής για έναν πετρελαιοκινητήρα) όταν η θερμοκρασία του νερού είναι πολύ υψηλή, γιατί μπορεί να διαφύγει βραστό νερό και ατμός υπό πίεση. Η τάπα θα πρέπει να αφαιρείται μόνο όταν η θερμοκρασία του ψυκτικού έχει χαμηλώσει.
- Για να αποφύγετε προσωπικό τραυματισμό, κρατήστε μακριά τα χέρια σας, τα εργαλεία και τα ρούχα σας από τη φτερωτή του κινητήρα και του κλιματιστικού (προαιρετικός εξοπλισμός). Αυτές οι ηλεκτρικές φτερωτές μπορούν να ξεκινήσουν αυτόματα χωρίς προειδοποίηση.

ΦΡΟΝΤΙΔΑ ΑΜΑΞΩΜΑΤΟΣ

Αντισκωριακή προστασία 9-1
Καθαρισμός αυτοκινήτου 9-2



Αντισκωριακή προστασία

Είναι σημαντικό να φροντίζετε σωστά το αυτοκίνητό σας ώστε να το προστατεύετε από την σκουριά. Παρακάτω υπάρχουν οδηγίες σχετικά με τη συντήρηση του αυτοκινήτου σας ώστε να προστατεύεται από σκουριά.

Παρακαλούμε διαβάστε προσεκτικά και ακολούθηστε τις παρακάτω οδηγίες.

Σημαντικές Πληροφορίες για τη σκουριά

Κοινές αιτίες σκουριάς

- 1) Η συσσώρευση αλατιού, βρωμιάς, υγρασίας ή χημικών, σε σημεία που είναι δύσκολα προσβάσιμα, όπως το κάτω μέρος ή το πλαίσιο του αυτοκινήτου.
- 2) Αποξέσεις, γρατσουνιές και οποιαδήποτε ζημιά σε επιστρωμένες ή βαμμένες μεταλλικές επιφάνειες λόγω μικροατραχημάτων ή χτυπημάτων από πέτρες και χαλίκια.

Συνθήκες περιβάλλοντος που επιταχύνουν τη διάβρωση

- 1) Αλάτι, χημικά ελέγχου σκόνης, θαλασσινός αέρας ή βιομηχανική ρύπανση. Όλα τα παραπάνω επιταχύνουν τη σκουριά του μετάλλου.
- 2) Η υψηλή υγρασία αυξάνει το βαθμό σκουριάς, ιδιαίτερα όταν η θερμοκρασία είναι μόλις πάνω από το σημείο παγετού.
- 3) Η παρουσία υγρασίας για μεγάλο χρονικό διάστημα σε ορισμένα σημεία του αυτοκινήτου ακόμη κι αν άλλα τμήματα του αμα-

ξώματος είναι στεγνά.

- 4) Οι υψηλές θερμοκρασίες επιταχύνουν το βαθμό σκουριάς σε σημεία του αυτοκινήτου που δεν αερίζονται σωστά ώστε να στεγνώνουν γρήγορα.

Οι πληροφορίες αυτές υπογραμμίζουν την ανάγκη να παραμένει το αυτοκίνητο (ιδιαίτερα το κάτω μέρος) όσο πιο καθαρό και στεγνό γίνεται. Εξίσου σημαντικό είναι να επισκευάζεται οποιαδήποτε ζημιά στη βαφή ή στην προστατευτική επίστρωση, το συντομότερο δυνατό.

Πώς να Αποφεύγετε τη σκουριά

Να πλένετε συχνά το αυτοκίνητό σας

Ο καλύτερος τρόπος για να προστατεύετε τη βαφή του αυτοκινήτου σας και να βοηθάτε στην αποφυγή της σκουριάς, είναι να το διατηρείτε καθαρό πλένοντάς το συχνά.

Πρέπει να πλένετε το αυτοκίνητό σας τουλάχιστον μία φορά μέσα στο χειμώνα και μία φορά αμέσως μετά το χειμώνα. Διατηρήστε το αυτοκίνητό σας, και ιδιαίτερα το κάτω μέρος του, όσο πιο καθαρό και στεγνό γίνεται. Αν οδηγείτε συχνά σε δρόμους με αλάτι, το αυτοκίνητό σας πρέπει να πλένεται τουλάχιστον μία φορά κάθε μήνα κατά τη διάρκεια του χειμώνα. Αν μένετε κοντά στη θάλασσα, θα πρέπει να πλένετε το αυτοκίνητό σας τουλάχιστον μία φορά το μήνα για όλη τη διάρκεια του χρόνου.

Για οδηγίες πλυσίματος, δείτε το κεφάλαιο «Καθαρισμός Αυτοκινήτου».

Αφαιρέστε τις επικαθίσεις ξένων σωματιδίων

Τα ξένα σωματίδια όπως αλάτι, χημικά, λάδια, πίσσα ή ρετσίνι, ακαθαρσίες πουλιών και βιομηχανικά κατάλοιπα, αν παραμείνουν στις βαμμένες επιφάνειες μπορεί να καταστρέψουν τη βαφή του αυτοκινήτου σας. Αφαιρέστε αυτού του είδους τις επικαθίσεις το συντομότερο δυνατό. Αν δυσκολεύεστε να απομακρύνετε αυτές τις επικαθίσεις μπορεί να απαιτηθεί η χρήση ενός πρόσθετου καθαριστικού. Βεβαιωθείτε ότι το καθαριστικό που χρησιμοποιείτε δεν επηρεάζει τη βαφή και είναι ειδικό για τη συγκεκριμένη χρήση.

Ακολουθήστε τις οδηγίες του κατασκευαστή όταν χρησιμοποιείτε τέτοια ειδικά καθαριστικά.

Επισκευάζετε τις ζημιές στη βαφή

Ελέγξτε προσεκτικά το αυτοκίνητό σας για ζημιές στις βαμμένες επιφάνειες. Αν βρείτε οποιαδήποτε απόξεση ή γρατσουνιά στη βαφή, καλύψτε με χρώμα το συντομότερο δυνατό για να αποφύγετε την εμφάνιση διάβρωσης. Αν η απόξεση ή η γρατσουνιά έχει αποκαλύψει γυμνό μέταλλο, θα πρέπει η επισκευή να γίνει σε ένα εξουσιοδοτημένο φανοποιείο.

Διατηρείτε καθαρούς τους χώρους των επιβατών και των αποσκευών

Κάτω από τα πατάκια στο δάπεδο μπορεί να συγκεντρωθεί υγρασία, βρωμιά ή λάσπη προκαλώντας σκουριά. Περιοδικά πρέπει να ελέγχετε κάτω από τα πατάκια ώστε να βεβαιώνεστε ότι η περιοχή αυτή είναι καθαρή και στεγνή. Όταν το αυτοκίνητο χρησιμοποιείται εκτός δρόμου ή σε υγρό καιρό, θα πρέπει να ελέγχετε το αυτοκίνητο συχνότερα.

Μερικά φορτία όπως χημικά, λίπασμα, καθαριστικά, αλάτι κ.λπ. είναι εξαιρετικά διαβρωτικά από τη φύση τους. Τα προϊόντα αυτά πρέπει να μεταφέρονται μέσα σε στεγανά δοχεία. Αν εμφανιστεί υπερχειλίση ή διαρροή, καθαρίστε και στεγνώστε αμέσως την περιοχή.

Σταθμεύετε το αυτοκίνητό σας σε στεγνό, καλά αεριζόμενο χώρο

Μη σταθμεύετε το αυτοκίνητό σας σε υγρό, κακά αεριζόμενο χώρο. Αν πλένετε συχνά το αυτοκίνητό σας στο γκαράζ ή αν οδηγείτε συχνά με υγρό καιρό, το γκαράζ μπορεί να συγκεντρώσει υγρασία. Η υψηλή υγρασία στο χώρο του γκαράζ μπορεί να προκαλέσει ή να επιταχύνει τη σκουριά. Ένα υγρό αυτοκίνητο μπορεί να διαβρωθεί ακόμη και σε θερμαινόμενο γκαράζ αν ο εξαερισμός είναι κακός.

▲ ΠΡΟΕΙΔΟΠΟΙΗΣΗ

Μην καλύπτετε με πρόσθετη επίστρωση ή αντισκωριακό τα σημεία επάνω και γύρω από τα εξαρτήματα της εξάτμισης όπως ο καταλύτης, οι σωλήνες εξάτμισης κ.λπ. Μπορεί να προκληθεί φωτιά μόλις τα υλικά επίστρωσης υπερθερμανθούν.

Καθαρισμός αυτοκινήτου



▲ ΠΡΟΕΙΔΟΠΟΙΗΣΗ

Όταν καθαρίζετε το εσωτερικό ή το εξωτερικό του αυτοκινήτου, ΜΗ ΧΡΗΣΙΜΟΠΟΙΕΙΤΕ εύφλεκτα καθαριστικά όπως διαλυτικά χρωμάτων, βενζίνη, βενζόλιο ή καθαριστικά υλικά όπως λευκαντικά ή ισχυρά οικιακά καθαριστικά. Τα υλικά αυτά μπορεί να προκαλέσουν τραυματισμό ή ζημιά στο αυτοκίνητο.

▲ ΠΡΟΕΙΔΟΠΟΙΗΣΗ

(Εκτός μοντέλου SPORT)

Σε αυτοκίνητα με σύστημα ENG A-STOP ή SVHS, υπάρχει μία μπαταρία ιόντων-λιθίου κάτω από το εμπρός αριστερό κάθισμα. Μην επιτρέψετε να βραχεί η μπαταρία αυτή γιατί μπορεί να προκληθεί φωτιά, ηλεκτροπληξία ή ζημιά στη μπαταρία.

(Για μοντέλο SPORT)

Σε αυτοκίνητα με σύστημα ENG A-STOP ή SVHS, υπάρχει μία μπαταρία ιόντων-λιθίου και ένας μετατροπέας DC κάτω από το εμπρός αριστερό κάθισμα. Μην επιτρέψετε να βραχεί η μπαταρία αυτή και ο μετατροπέας DC γιατί μπορεί να προκληθεί φωτιά, ηλεκτροπληξία ή ζημιά.

Καθαρίζοντας το εσωτερικό

Επένδυση δερματίνης

Προετοιμάστε ένα διάλυμα σαπουνιού ή μαλακού απορρυπαντικού με χλιαρό νερό. Χρησιμοποιώντας ένα σφουγγάρι ή μαλακό πανί καλύψτε τη δερματίνη με το διάλυμα και αφήστε να μουλιάσει για λίγα λεπτά ώστε να μαλακώσει η βρωμιά.

Τρίψτε την επιφάνεια με ένα καθαρό υγρό πανί ώστε να αφαιρέσετε τη βρωμιά και το διάλυμα σαπουνιού. Αν παραμείνουν ίχνη βρωμιάς στην επιφάνεια επαναλάβετε τη διαδικασία.

Υφασμάτινη επένδυση

Αφαιρέστε τη βρωμιά χρησιμοποιώντας ηλεκτρική σκούπα. Χρησιμοποιώντας ένα μαλακό διάλυμα σαπουνιού τρίψτε τις λεκιασμένες περιοχές με ένα καθαρό υγρό πανί.

Για να αφαιρέσετε τα υπολείμματα του σαπουνιού τρίψτε ξανά τη περιοχή με ένα υγρό (μόνο σε νερό) πανί. Επαναλάβετε τη διαδικασία αυτή μέχρι να απομακρυνθεί ο λεκές ή χρησιμοποιήστε ένα καθαριστικό υφασμάτων για δύσκολους λεκέδες που διατίθεται στο εμπόριο. Αν χρησιμοποιείτε καθαριστικό υφασμάτων ακολουθήστε προσεκτικά τις οδηγίες του κατασκευαστή.

Επένδυση δέρματος

Αφαιρέστε τη βρωμιά χρησιμοποιώντας ηλεκτρική σκούπα. Χρησιμοποιώντας ένα μαλακό διάλυμα σαπουνιού τρίψτε τις λεκιασμένες περιοχές με ένα καθαρό υγρό πανί. Για να αφαιρέσετε τα υπολείμματα του σαπουνιού τρίψτε ξανά τη περιοχή με ένα υγρό (μόνο σε νερό) πανί. Επαναλάβετε τη διαδικασία αυτή μέχρι να απομακρυνθεί ο λεκές ή χρησιμοποιήστε ένα καθαριστικό υφασμάτων για δύσκολους λεκέδες που διατίθεται στο εμπόριο.

Αν χρησιμοποιείτε καθαριστικό υφασμάτων ακολουθήστε προσεκτικά τις οδηγίες του κατασκευαστή.

ΣΗΜΕΙΩΣΗ:

- Για να διατηρηθούν οι δερμάτινες επενδύσεις σε καλή κατάσταση θα πρέπει να τις καθαρίζετε τουλάχιστον δύο φορές τον μήνα.
- Εάν η δερμάτινη επένδυση υγρανθεί, σκουπίστε αμέσως με ένα μαλακό καθαρό πανί. Το νερό μπορεί να κάνει το δέρμα να σκληρύνει και να συρρικνωθεί εάν δεν σκουπιστεί αμέσως.
- Εάν παρκάρετε σε εξωτερικούς χώρους, με ηλιοφάνεια, προσπαθήστε να βρείτε ένα σκιερό μέρος ή χρησιμοποιήστε κουκούλα.

- *Η διαρκής επαφή της δερμάτινης επένδυσης με την ηλιακή ακτινοβολία θα έχει σαν αποτέλεσμα την αλλοίωση του χρωματισμού της.*

Ζώνες ασφαλείας

Καθαρίστε τις ζώνες ασφαλείας χρησιμοποιώντας ένα μαλακό διάλυμα σαπουνιού και νερό. Μη χρησιμοποιείτε λευκαντικό στις ζώνες ασφαλείας. Εξασθενεί τους μίαντες της ζώνης.

Πατάκια δαπέδου

Η συνηθισμένη βρωμιά μπορεί να αφαιρεθεί από τα πατάκια χρησιμοποιώντας νερό ή μαλακό διάλυμα σαπουνιού. Χρησιμοποιήστε μια βούρτσα για να απομακρύνετε τη βρωμιά. Μόλις απομακρυνθεί η βρωμιά ξεπλύνετε τα πατάκια καλά με νερό και στεγνώστε τα σε σκιερό μέρος.

Μοκέτες

Αφαιρέστε βρωμιά και χρώματα όσο καλύτερα γίνεται χρησιμοποιώντας ηλεκτρική σκούπα. Χρησιμοποιώντας ένα μαλακό διάλυμα σαπουνιού τρίψτε τις λεκιασμένες περιοχές με ένα καθαρό, υγρό πανί. Για να αφαιρέσετε τα υπολείμματα του σαπουνιού τρίψτε ξανά τις περιοχές με ένα υγρό (μόνο σε νερό) πανί. Επαναλάβετε τη διαδικασία αυτή μέχρι να απομακρυνθεί ο λεκές ή χρησιμοποιήστε ένα καθαριστικό υφασμάτων του εμπορίου για δύσκολους λεκέδες. Αν χρησιμοποιείτε καθαριστικό υφασμάτων ακολουθήστε προσεκτικά τις οδηγίες του κατασκευαστή.

Πίνακας οργάνων και ταμπλό

Αφαιρέστε τις σκόνες με ηλεκτρική σκούπα.

Καθαρίστε την βρωμιά με ένα καθαρό, υγρό πανί.

ΣΗΜΑΝΤΙΚΗ ΣΗΜΕΙΩΣΗ

Μην χρησιμοποιείτε χημικά καθαριστικά που περιέχουν σιλικόνη για να καθαρίσετε ηλεκτρικά εξαρτήματα όπως το σύστημα κλιματισμού, το ηχοσύστημα, το σύστημα πλοήγησης ή τους διάκοπτες γιατί μπορεί να προκληθεί ζημιά.

ΣΗΜΑΝΤΙΚΗ ΣΗΜΕΙΩΣΗ

- Υγρό όπως αρωματικά, αναψυκτικά ή χυμοί μπορεί να προκαλέσουν αποχρωματισμό στα υφάσματα και τα πλαστικά εξαρτήματα. Εάν χυθούν τέτοια υγρά σκουπίστε αμέσως με ένα μαλακό πανί.
- Μην αφήνετε μέσα στο αυτοκίνητο σας αντικείμενα από δέρμα ή πλαστικό γιατί μπορεί να προκαλέσουν αποχρωματισμό στα τμήματα της καμπίνας.

Καθαρισμός του αμαξώματος

ΣΗΜΑΝΤΙΚΗ ΣΗΜΕΙΩΣΗ

Είναι σημαντικό να παραμένει το αυτοκίνητό σας καθαρό, χωρίς βρωμιές. Αν το αυτοκίνητό σας δεν παραμένει καθαρό μπορεί να ξεθωριάσει η βαφή ή να προκληθεί σκουριά σε διάφορα σημεία του.

Φροντίδα ζαντών αλουμινίου

ΣΗΜΕΙΩΣΗ:

- Μην χρησιμοποιείτε αλκαλικά καθαριστικά ή καθαριστικά που περιέχουν οξέα για να καθαρίσετε τις ζάντες αλουμινίου. Αυτού του είδους τα καθαριστικά δημιουργούν μόνιμους λεκέδες, αποχρωματισμό και ρηγματώσεις στις επιφάνειες.
- Μην χρησιμοποιείτε σκληρές βούρτσες ή καθαριστικά που περιέχουν γυαλιστικά. Αυτού του είδους τα καθαριστικά μπορεί να προκαλέσουν ζημιά στις επιφάνειες.

Πλύσιμο

▲ ΠΡΟΕΙΔΟΠΟΙΗΣΗ

- Μην επιχειρήσετε ποτέ να πλύνετε και να κερώσετε το αυτοκίνητό σας με τον κινητήρα σε λειτουργία.
- Όταν καθαρίζετε το κάτω μέρος του αμαξώματος και των φτερών όπου μπορεί να υπάρχουν σημεία με αιχμηρές άκρες, θα πρέπει να φοράτε γάντια και μπλούζα με μακριά μανίκια για να προστατεύετε τα χέρια και τα μπράτσα σας από κοψίματα.
- Μετά το πλύσιμο του αυτοκινήτου σας, ελέγξτε προσεκτικά τα φρένα σας για να βεβαιωθείτε ότι έχουν διατηρήσει την κανονική τους απόδοση.

Πλύσιμο με το χέρι



Όταν πλένετε το αυτοκίνητο, σταθμεύστε το σε μέρος χωρίς απευθείας έκθεση στον ήλιο και ακολουθήστε τις παρακάτω οδηγίες:

- 1) Ξεπλύνετε με νερό υπό πίεση το κάτω μέρος του αμαξώματος και τους θόλους για να αφαιρέσετε λάσπη και επικαθίσεις. Χρησιμοποιήστε άφθονο νερό.

ΣΗΜΑΝΤΙΚΗ ΣΗΜΕΙΩΣΗ

Όταν πλένετε το αυτοκίνητο:

- Αποφύγετε να κατευθύνετε ατμό ή καυτό νερό με θερμοκρασία πάνω από 80°C (176°F) στα πλαστικά μέρη.
- Για να αποφύγετε ζημιά σε εξαρτήματα του κινητήρα, μη χρησιμοποιείτε νερό υπό πίεση στο χώρο του κινητήρα.

- 2) Ξεπλύνετε το αυτοκίνητο για να μαλακώσετε η βρωμιά. Αφαιρέστε με τρεχούμενο νερό, βρωμιές και λάσπες από την εξωτερική επιφάνεια του αμαξώματος. Μπορείτε να χρησιμοποιήσετε ένα μαλακό σφουγγάρι ή βούρτσα. Μη χρησιμοποιείτε σκληρά υλικά που μπορεί να χαράξουν τη βαφή.

ΣΗΜΑΝΤΙΚΗ ΣΗΜΕΙΩΣΗ

Για να αποφύγετε ζημιά στο χρώμα ή στις πλαστικές επιφάνειες, μη σκουπίζετε τη βρωμιά χωρίς να έχετε προηγουμένως ρίξει άφθονο νερό. Βεβαιωθείτε ότι ακολουθείτε την παραπάνω διαδικασία.

- 3) Πλύνετε ολόκληρη την εξωτερική επιφάνεια του αυτοκινήτου με ένα μαλακό απορρυπαντικό ή σαμπουάν αυτοκινήτου χρησιμοποιώντας σφουγγάρι ή μαλακό πανί. Θα πρέπει να μουσκεύετε συχνά το σφουγγάρι ή το πανί στο διάλυμα σαπουνιού.

ΣΗΜΑΝΤΙΚΗ ΣΗΜΕΙΩΣΗ

Όταν χρησιμοποιείτε ένα προϊόν καθαρισμού του εμπορίου ακολουθήστε τις οδηγίες του κατασκευαστή του. Μην χρησιμοποιείτε ποτέ ισχυρά οικιακά απορρυπαντικά.

- 4) Μόλις απομακρυνθεί τελείως η βρωμιά ξεπλύνετε το καθαριστικό με άφθονο τρεχούμενο νερό.
- 5) Μετά το ξέπλυμα σκουπίστε όλο το αμάξωμα με ένα υγρό δέρμα σαμούα ή πανί και αφήστε το να στεγνώσει στη σκιά.

- 6) Ελέγξτε προσεκτικά τις βαμμένες επιφάνειες για ζημιά. Αν υπάρχει οποιαδήποτε ζημιά καλύψτε τη με χρώμα ακολουθώντας την παρακάτω διαδικασία:
1. Καθαρίστε όλα τα σημεία που έχουν ζημιά και αφήστε τα να στεγνώσουν.
 2. Ανακινήστε καλά το χρώμα και καλύψτε τα σημεία χρησιμοποιώντας ένα μικρό πινελάκι.
 3. Αφήστε το χρώμα να στεγνώσει τελείως.

Πλύσιμο σε αυτόματο πλυντήριο

ΣΗΜΑΝΤΙΚΗ ΣΗΜΕΙΩΣΗ

Αν χρησιμοποιείτε αυτόματο πλυντήριο αυτοκινήτων, βεβαιωθείτε ότι δεν υπάρχει κίνδυνος να υποστούν ζημιά μέρη του αμαξώματος τους αυτοκινήτου σας, όπως τα σπόιλερ. Αν αμφιβάλλετε, μπορείτε να συμβουλευτείτε τον υπεύθυνο του πλυντηρίου.

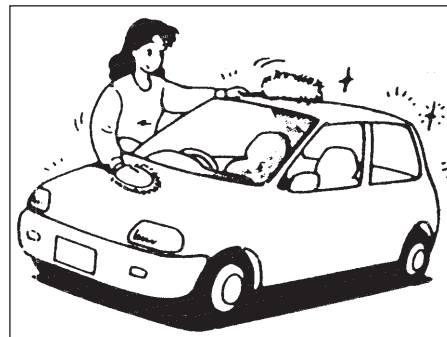
Πλύσιμο με συσκευή υψηλής πίεσης

ΣΗΜΑΝΤΙΚΗ ΣΗΜΕΙΩΣΗ

Αν χρησιμοποιείτε συσκευή υψηλής πίεσης για το καθαρισμό του αυτοκινήτου σας κρατήστε τον ψεκαστήρα σε αρκετή απόσταση από αυτό.

- Εάν πλησιάσετε τον ψεκαστήρα πολύ κοντά μπορεί να προκληθεί ζημιά στο αμάξωμα εξαιτίας της υψηλής πίεσης.
- Μην κατευθύνετε τον ψεκαστήρα στα λάστιχα των παραθύρων, των θυρών ή της ηλιοροφής (προαιρετικός εξοπλισμός) γιατί μπορεί να περάσει νερό στην καμπίνα.

Κέρωμα

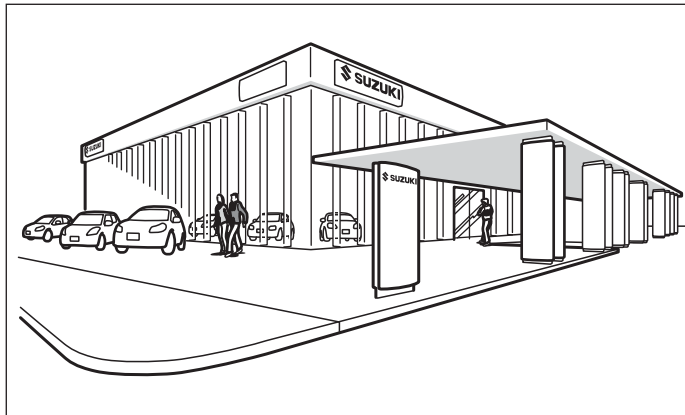


Μετά το πλύσιμο του αυτοκινήτου συνιστάται το κέρωμα και το γυάλισμα για μεγαλύτερη προστασία και καλύτερη εμφάνιση.

- Να χρησιμοποιείτε μόνο καλής ποιότητας κερίά και γυαλιστικά.
- Όταν χρησιμοποιείτε κερί ή γυαλιστικό ακολουθήστε τις οδηγίες του κατασκευαστή.

ΓΕΝΙΚΕΣ ΠΛΗΡΟΦΟΡΙΕΣ

Στοιχεία αναγνώρισης αυτοκινήτου 10-1

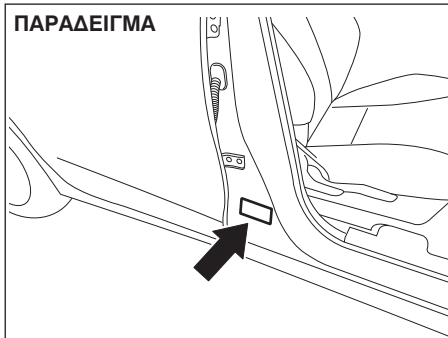


ΓΕΝΙΚΕΣ ΠΛΗΡΟΦΟΡΙΕΣ

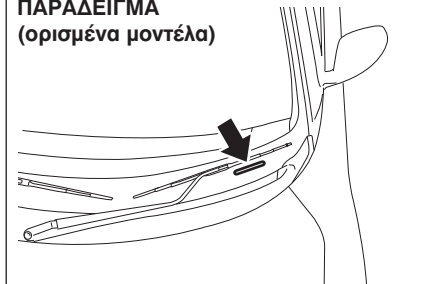
Στοιχεία αναγνώρισης αυτοκινήτου

Αριθμός πλαισίου

ΠΑΡΑΔΕΙΓΜΑ



ΠΑΡΑΔΕΙΓΜΑ (ορισμένα μοντέλα)

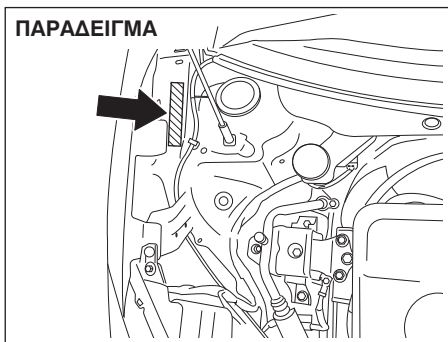


Ο αριθμός πλαισίου και/ή ο αριθμός κινητήρα χρησιμοποιούνται για την έκδοση άδειας κυκλοφορίας του αυτοκινήτου.

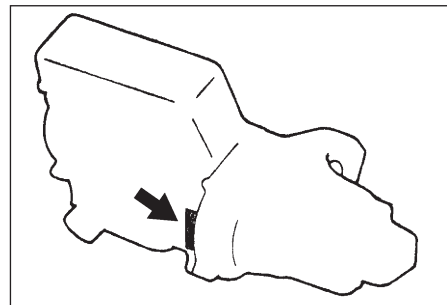
Χρησιμοποιούνται, επίσης, για να βοηθούν τον Εξουσιοδοτημένο Συνεργάτη SUZUKI στις παραγγελίες ή όταν ανατρέχει σε ειδικές τεχνικές πληροφορίες.

Κάθε φορά που απευθύνεστε στον Εξουσιοδοτημένο Συνεργάτη SUZUKI θα πρέπει να αναγνωρίζετε το αυτοκίνητό σας με αυτόν τον αριθμό. Αν δυσκολεύεστε να διαβάσετε τον αριθμό μπορείτε να τον βρείτε, επίσης, και στο ταμπελάκι του κατασκευαστή.

ΠΑΡΑΔΕΙΓΜΑ



Αριθμός Κινητήρα



Ο αριθμός κινητήρα είναι χαραγμένος στον κορμό του κινητήρα, όπως φαίνεται στην εικόνα.

ΤΕΧΝΙΚΑ ΧΑΡΑΚΤΗΡΙΣΤΙΚΑ
ΣΗΜΕΙΩΣΗ:

Τα τεχνικά χαρακτηριστικά μπορεί να αλλάξουν χωρίς προειδοποίηση.

SHVS: Ήπιο υβριδικό σύστημα

A/T: Αυτόματο κιβώτιο

M/T: Μηχανικό κιβώτιο

CVT: Κιβώτιο μεταβλητών σχέσεων

ΕΙΔΟΣ: Διαστάσεις			ΜΟΝΑΔΑ: χιλ. (ίν)		Εκτός μοντέλου SPORT	Μοντέλο SPORT
Συνολικό μήκος					3840 (151.2)	3890 (153.1)
Συνολικό πλάτος					1735 (68.3)	<-
Συνολικό ύψος	2WD				1495 (58.9)	<-
	4WD				1510 (59.4)	-
Μεταξόνιο					2450 (96.5)	<-
Μετατρόχιο	2WD	Ελαστικό 175/65R15	Εμπρός		1530 (60.2)	-
			Πίσω	Ταμπούρο	1530 (60.2)	-
				Δισκόφρενο	1535 (60.4)	-
		Ελαστικό 185/55R16	Εμπρός		1520 (59.8)	-
			Πίσω	Ταμπούρο	1520 (59.8)	-
				Δισκόφρενο	1525 (60.0)	-
	Ελαστικό 195/45R17	Εμπρός		-	1510 (59.4)	
		Πίσω		-	1515 (59.6)	
	4WD	Ελαστικό 175/65R15	Εμπρός		1530 (60.2)	-
			Πίσω	Ταμπούρο	1535 (60.4)	-
				Δισκόφρενο	1535 (60.4)	-
		Ελαστικό 185/55R16	Εμπρός		1520 (59.8)	-
Πίσω			Ταμπούρο	1525 (60.0)	-	
			Δισκόφρενο	1525 (60.0)	-	
Απόσταση από το έδαφος	2WD				120 (4.7)	<-
	4WD				145 (5.7)	-

ΤΕΧΝΙΚΑ ΧΑΡΑΚΤΗΡΙΣΤΙΚΑ

ΕΙΔΟΣ: Βάρος				εκτός μοντέλου SPORT				μοντέλο SPORT			
				ΜΟΝΑΔΑ: Κιλά (λίμπρες)				Κινητήρας K10C	Κινητήρας K12C		Κινητήρας K14D
						2WD	2WD	4WD	2WD		
Συνολικό	Μηχανικό κιβώτιο	Χωρίς SHVS	εκτός Ισραήλ	865 - 915 (1907 - 2017)	840 - 890 (1582 - 1962)	950 - 970 (2094 - 2138)	-				
			για Ισραήλ		850 - 890 (1874 - 1962)		-				
		Με SHVS	875 - 925 (1929 - 2039)	850 - 900 (1874 - 1984)	960 - 980 (2116 - 2161)	1020 - 1021 (2249 - 2251)					
	Αυτόματο κιβώτιο			940 - 945 (2072 - 2083)	-	-	-				
	Κιβώτιο CVT			-	900 - 925 (1984 - 2039)	-	-				
Μικτό βάρος				1380 (3042)	1365 (3009)	1405 (3097)	1445 (3186)				
Μέγιστο βάρος ανά άξονα			Εμπρός	750 (1653)	740 (1631)	760 (1676)	790 (1742)				
			Πίσω	760 (1676)	760 (1676)	790 (1742)	760 (1676)				

ΕΙΔΟΣ: Κινητήρας	εκτός μοντέλου SPORT		μοντέλο SPORT
Τύπος	K10C	K12C	K14D
Αριθμός κυλίνδρων	3	4	4
Διάμετρος	73.0 χιλ. (2.87 ίν)	73.0 χιλ. (2.87 ίν)	73.0 χιλ. (2.87 ίν)
Διαδρομή	79.5 χιλ. (3.13 ίν)	74.2 χιλ. (2.92 ίν)	82.0 χιλ. (3.23 ίν)
Κυβισμός	998 κ.ε. (60.9 κ. ίν.)	1242 κ.ε. (75.8 κ. ίν.)	1373 κ.ε. (83.8 κ. ίν.)
Συμπίεση	10.0:1	12.5:1	10.9:1

ΕΙΔΟΣ: ΗΛΕΚΤΡΙΚΑ

Κανονικό μπουζί	Κινητήρας K10C	NGK ILZKR7D8
	Κινητήρας K12C	NGK ILZKR6F11
	Κινητήρας K14D	NGK ILZKR7N8S
Μπαταρία	Χωρίς σύστημα ENG A-STOP	46B24L 20HR 45Ah CCA 295A (JIS)
	Με σύστημα ENG A-STOP (εκτός μοντέλου SPORT)	LN1 20HR 55Ah CCA 450A (EN)
	Με σύστημα ENG A-STOP (για μοντέλο SPORT)	46B24L 20HR 45Ah CCA 295A (JIS)
Μπαταρία ιόντων λιθίου	Με σύστημα SHVS	Χωρίς συντήρηση*1
Ασφάλειες	Ανατρέξτε στο κεφάλαιο “ΕΛΕΓΧΟΣ ΚΑΙ ΣΥΝΤΗΡΗΣΗ”	

*1: Εάν η μπαταρία ιόντων λιθίου αποφορτισθεί τελείως δεν επαναφορτίζεται. Για την αντικατάσταση ή την απόρριψη μιας μπαταρίας ιόντων λιθίου απευθυνθείτε στον Επίσημο Συνεργάτη SUZUKI.

ΤΕΧΝΙΚΑ ΧΑΡΑΚΤΗΡΙΣΤΙΚΑ

ΕΙΔΟΣ: Φώτα		WATT	Τύπος λαμπτήρα
Προβολείς	Αλογόνου	12V 60/55W	H4
	LED	LED*1	-
Εμπρός φώτα ομίχλης (προαιρετικός εξοπλισμός)		12V 55W	H11
Φώτα θέσεως (προαιρετικός εξοπλισμός)		12V 5W	W5W
Φώτα θέσεως και φώτα ημέρας (προαιρετικός εξοπλισμός)		LED*1	-
Φώτα ημέρας (προαιρετικός εξοπλισμός)		12V 13W	P13W
Φλας	Εμπρός	12V 21W	PY21W
	Πίσω	12V 21W	WY21W
Πλαινά φλας	(στο φτερό)	12V 5W*1	-
	(ενσωματωμένα στους καθρέπτες)	LED*1	-
Πίσω φώτα/Φώτα φρένων		12V 21/5W	W21/5W
		LED*1	-
Υπερυψωμένο φως φρένων		LED*1	-
Φως όπισθεν		12V 16W	W16W
Φως πινακίδας κυκλοφορίας		12V 5W	W5W
		LED*1	-
Πίσω φως ομίχλης		12V 21W	P21W
Εσωτερικός φωτισμός	Εμπρός	12V 10W	-
	Χώρου αποσκευών (προαιρετικός εξοπλισμός)	12V 5W	-

• Εάν απαιτείται η αντικατάσταση των παρακάτω λυχνιών του πίνακα, απευθυνθείτε στον Επίσημο Συνεργάτη SUZUKI.

*1 Επειδή αυτές οι λυχνίες δεν αφαιρούνται, δεν μπορούν να αντικατασταθούν. Αντικαταστήστε το σώμα τους εάν κάποια καεί.

ΕΙΔΟΣ: Τροχοί και Ελαστικά	εκτός μοντέλου SPORT	μοντέλο SPORT
Μέγεθος ελαστικού, εμπρός και πίσω	175/65R15 84H*1, 185/55R16 83V*1	195/45R17 831V*1
Μέγεθος ζάντας	Ελαστικό 175/65R15: 15X5J Ελαστικό 185/55R16: 16X6J	Ελαστικό 195/45R17: 157X6 1/2J
Πίεση ελαστικών	Ανατρέξτε στην πινακίδα πληροφοριών στην κολώνα οδηγού	
Συνιστώμενες χιονοαλυσίδες (για Ευρώπη)	Ακτινικό πάχος: 10 χιλ. Αξονικό πάχος: 10 χιλ.	
Συνιστώμενα χιονολάστιχα	175/65R15*2 ή 185/55R16*2	195/50R16*2

ΣΗΜΕΙΩΣΗ:

*1 Εάν δεν διατίθενται ελαστικά με τα παραπάνω χαρακτηριστικά, χρησιμοποιήστε ελαστικά με υψηλότερο δείκτη φορτίου και ταχύτητας.

*2 Εάν τοποθετήσετε χιονολάστιχα:

- Βεβαιωθείτε ότι αυτά είναι ιδίου μεγέθους, δομής και ορίου φορτίου με τα ελαστικά του αυτοκινήτου σας.
- Τοποθετήστε χιονολάστιχα και στους 4 τροχούς.
- Να γνωρίζετε ότι η μέγιστη επιτρεπόμενη ταχύτητα των χιονοελαστικών είναι μικρότερη από εκείνων του αυτοκινήτου σας.

Απευθυνθείτε στον Επίσημο Συνεργάτη SUZUKI για λεπτομέρειες.

ΤΕΧΝΙΚΑ ΧΑΡΑΚΤΗΡΙΣΤΙΚΑ

ΕΙΔΟΣ: Συνιστώμενα καύσιμα/λιπαντικά και χωρητικότητες				
Καύσιμο		Ανατρέξτε στο κεφάλαιο “ΣΥΣΤΑΣΕΙΣ ΓΙΑ ΚΑΥΣΙΜΟ”		37L (8.1 Imp gal)
Λάδι κινητήρα	Κινητήρας K10C	Κατηγοριοποίηση: ACEA A1/B1, A3/B3, A3/B4, A5/B5 API SL, SM ή SN ILSAC GF-3, GF-4 ή GF-5 Πυκνότητα: SAE 5W - 30		2.9 L (5.1 Imp pt) (μαζί με αλλαγή φίλτρου λαδιών)
		Κινητήρας K12C	Κατηγοριοποίηση: ACEA A1/B1, A3/B3, A3/B4, A5/B5 API SL, SM ή SN ILSAC GF-3, GF-4 ή GF-5 Πυκνότητα: SAE 0W - 16	
	Κινητήρας K14D		Κατηγοριοποίηση: ACEA A1/B1, A3/B3, A3/B4, A5/B5 API SL, SM ή SN ILSAC GF-3, GF-4 ή GF-5 Πυκνότητα: SAE 0W - 20	
Ψυκτικό υγρό	Κινητήρας K10C	M/T	SUZUKI LLC: Super (μπλε)	4.5 L (7.9 Imp pt) (συμπεριλαμβανομένου του δοχείου)
		A/T		4.7 L (8.3 Imp pt) (συμπεριλαμβανομένου του δοχείου)
	Κινητήρας K12C	M/T		4.6 L (8.1 Imp pt) (συμπεριλαμβανομένου του δοχείου)
		CVT		4.7 L (8.3 Imp pt) (συμπεριλαμβανομένου του δοχείου)
	Κινητήρας K14D	M/T		5.3 L (9.3 Imp pt) (συμπεριλαμβανομένου του δοχείου)

ΕΙΔΟΣ: Συνιστώμενα καύσιμα/λιπαντικά και χωρητικότητες			
Μηχανικό κιβώτιο	Κινητήρας K10C		2.48 L (4.4 Imp pt)
		2WD	1.5 L (2.6 Imp pt)
	Κινητήρας K12C	4WD	1.97 L (3.5 Imp pt)
			1.45 L (2.6 Imp pt)
	Κινητήρας K14D		
Αυτόματο κιβώτιο		SUZUKI AT OIL AW-1	6.2 L (10.9 Imp pt)
Κιβώτιο CVT		SUZUKI CVTF GREEN-2	5.73 L (10.1 Imp pt)
Λάδι μετάδοσης	4WD	SUZUKI GEAR OIL 75W-85	0.41 L (0.7 Imp pt)
Λάδι πίσω διαφορικού			0.43 L (0.8 Imp pt)
Υγρά φρένων/συμπλέκτη		SAE J1703 ή DOT3	-

ΕΥΡΕΤΗΡΙΟ

Α

Άγγιστρο ζώνης ασφαλείας.....	2-38
Άγγιστρα ρυμούλκησης	5-12
Άγγιστρο για σακούλες.....	5-11
Αισθητήρες παρκάριατος.....	3-127
Ακρόαση CD.....	5-51
Ακρόαση συσκευής iPod®.....	5-61
Ακρόαση MP3/WMA/AAC.....	5-54
Ακρόαση αρχείων αποθηκευμένων σε συσκευή USB.....	5-58
Ακρόαση ραδιοφώνου.....	5-44,5-46
Αλλαγή λαδιού και φίλτρου.....	7-27
Αλλαγή λαδιού κιβωτίου.....	7-36
Αλλαγή φίλτρου λαδιού.....	7-28
Αναδιπλούμενα πίσω καθίσματα.....	2-28
Αντικατάσταση ελαστικών και/ή τροχών.....	3-149
Αντικατάσταση λυχνιών.....	7-52
Αντικατάσταση μπαταρίας.....	2-14
Αντικατάσταση μπαταρίας.....	7-47
Αντικατάσταση ψυκτικού υγρού.....	7-32
Αντικλεπτικό σύστημα.....	5-80
Αντισκωριακή προστασία.....	9-1
Αριθμός κινητήρα.....	10-1
Αριθμός πλαισίου.....	10-1
Ασφάλειες.....	7-48
Ασφάλειες κάτω από το ταμπλό.....	7-51
Ασφάλειες στον χώρο κινητήρα.....	7-48

Αυτόματη λειτουργία φώτων.....	2-143
Αυτόματο κιβώτιο 6 σχέσεων.....	3-19
Αυτόματο σύστημα θέρμανσης και κλιματισμού.....	5-26

Β

Βομβητής υπενθύμισης φώτων.....	2-145
Βομβητής υπενθύμισης χειροφρένου.....	3-11

Δ

Δέσμη προβολών.....	7-52
Διακόπτης ESP® OFF.....	3-139
Διακόπτης ENG A-STOP.....	3-37
Διακόπτης αλαρμ.....	2-156
Διακόπτης αναδίπλωσης εξωτερικών καθρεπτών.....	2-23
Διακόπτης εμπρός φώτων ομίχλης.....	2-147
Διακόπτης πίσω φώτων ομίχλης.....	2-147
Διακόπτης θερμαινόμενου πίσω παρμπρίζ και εξωτερικών καθρεπτών.....	2-160
Διακόπτης κινητήρα.....	3-3
Διακόπτης ρύθμισης ύψους προβολών.....	2-154
Διακόπτης πλυστικής συσκευής πίσω παρμπρίζ.....	2-158
Διακόπτης υαλοκαθαριστήρα/πλυστικής συσκευής πίσω παρμπρίζ.....	2-158
Διακόπτης πληροφοριών.....	2-98
Διακόπτης OFF προειδοποίησης αλλαγής λωρίδας.....	3-103
Διακόπτης OFF διπλού αισθητήρα.....	3-102
Διπλός αισθητήρας.....	3-108

Ε

Εάν η μίζα δεν λειτουργεί	8-13	Ενδεικτική λυχνία εμπρός φώτων ομίχλης	2-139
Εάν ο κινητήρας δεν εκκινεί	8-14	Ενδεικτική λυχνία πίσω φώτων ομίχλης	2-140
Εάν ο κινητήρας υπερθερμανθεί	8-14	Ενδεικτική λυχνία OFF διπλού αισθητήρα	2-136
Εάν το αυτοκίνητο κολλήσει	4-5	Ενδεικτική λυχνία δυσλειτουργίας	2-131
Εκκινώντας τον κινητήρα (με σύστημα εκκίνησης χωρίς κλειδί)	3-14	Ενδεικτική λυχνία επαναφόρτισης κατά την επιβράδυνση.....	2-138
Εκκινώντας τον κινητήρα (χωρίς σύστημα εκκίνησης χωρίς κλειδί)	3-13	Ενδεικτική λυχνία ζώνης ασφαλείας οδηγού-συνοδηγού.....	2-128
Ελαστικά	7-43	Ενδεικτική λυχνία ηλεκτρικού τιμονιού.....	2-133
Έλεγχος ελαστικών.....	7-43	Ενδεικτική λυχνία θερμοκρασίας ψυκτικού.....	2-133
Έλεγχος ζώνης ασφαλείας.....	2-38	Ενδεικτική λυχνία κατάστασης S	2-142
Έλεγχος στάθμης λαδιού	7-26	Ενδεικτική λυχνία μεγάλης σκάλας φώτων.....	2-139
Έλεγχος στάθμης λαδιού κιβωτίου	7-35	Ενδεικτική λυχνία πίεσης λαδιού	2-130
Έλεγχος στάθμης ψυκτικού υγρού.....	7-30	Ενδεικτική λυχνία συστήματος ανιχνευτή φρεναρίσματος.....	2-134
Έλεγχος στάθμης υγρών	7-37	Ενδεικτική λυχνία OFF συστήματος ανιχνευτή φρεναρίσματος	2-135
Εμπρός αερόσακοι	2-53	Ενδεικτική λυχνία υποβοήθησης μεγάλης σκάλας (πράσινη) ...	2-139
Εμπρός καθίσματα	2-24	Ενδεικτική λυχνία υποβοήθησης μεγάλης σκάλας (πορτοκαλί)	2-138
Εμπρός φλας.....	7-54	Ενδεικτική λυχνία φλας	2-139
Εμπρός φώτα ομίχλης	7-56	Ενδεικτική λυχνία φόρτισης	2-130
Εμπρός φώτα θέσεως.....	7-54	Ενδεικτική λυχνία φωτεινότητας	2-139
Εναλλαγή ελαστικών	8-5	Ενδεικτική λυχνία “ENG A-STOP”	2-100
Εναλλαγή τροχών	7-45	Ενδεικτική λυχνία “ENG A-STOP OFF”	2-100
Έλεγχος φωτεινότητας.....	2-67	Ένδειξη κιβωτίου ταχυτήτων.. ..	2-84,3-29
Ενδεικτική λυχνία ESP® OFF	2-130	Ένδειξη ροής ενέργειας.....	2-142
Ενδεικτική λυχνία “AIRBAG”.....	2-53, 2-131	Ένδειξη μπαταρίας ιόντων λιθίου.....	3-32
Ενδεικτική λυχνία αλλαγής λωρίδας κυκλοφορίας.....	2-133	Εξωτερικοί καθρέπτες	2-22
Ενδεικτική λυχνία OFF αλλαγής λωρίδας κυκλοφορίας.....	2-134	Επιτάχυνση και επιβράδυνση.....	2-101
Ενδεικτική λυχνία αντικλεπτικής προστασίας	2-18	Εργαλεία αντικατάστασης τροχού	8-1
Ενδεικτική λυχνία διαστήματος αλλαγής λαδιού	2-140	Εσωτερικός καθρέπτης	2-22
Ενδεικτική λυχνία διπλού αισθητήρα	2-135	Εύρος οδήγησης	2-82

Z		Καπό κινητήρα	5-2
Ζώνη ασφαλείας.....	2-33	Καταλύτης	4-1
Η		Κατανάλωση καυσίμου	2-69,2-82
Ηλεκτρικοί καθρέπτες	2-23	Κατανάλωση λαδιού.....	3-2
Ημερήσιος χιλιομετρητής	2-69,2-85,2-108	Κεντρικός διακόπτης	3-3
Ημερομηνία και ώρα	2-101	Κεραία ραδιοφώνου	5-32
Ήπιο υβριδικό σύστημα (SHVS) (εκτός κινητήρα K14D)	3-31	Κέρωμα	9-5
Ήπιο υβριδικό σύστημα (SHVS) (για κινητήρα K14D).....	3-41	Κιβώτιο μεταβλητών σχέσεων (CVT)	3-25
Ηχοσύστημα	5-34	Κιτ επισκευής ελαστικών	8-7
Ηχοσύστημα Bluetooth®	5-75	Κλειδαριές πλαϊνών πορτών	2-2
Θ		Κλειδαριές πορτών	2-2
Θερμαινόμενα εμπρός καθίσματα	2-26	Κλειδιά	2-1
Θερμόμετρο	2-69,2-100	Κόρνα	2-159
Θήκη μπουκαλιού.....	5-9	Κύρια λυχνία δυσλειτουργίας.....	2-142
Θήκη κεντρικής κονσόλας.....	5-8	Λ	
Θήκη πλάτης εμπρός καθίσματος	5-9	Λάδι διαφορικού.....	7-34
Θύρα σύνδεσης USB	5-7	Λάδι κιβωτίου	7-34
Ι		Λάδι και φίλτρο κινητήρα.....	7-24
Ιμάντας κίνησης	7-23	Λειτουργία φλας	2-155
Ισχύς και ροπή	2-101	Λειτουργία φώτων	2-139
Κ		Λειτουργία AUX	5-64
Καθαρισμός αυτοκινήτου	9-2	Λίστα καθημερινών ελέγχων	3-1
Καθρέπτες.....	2-22	Λυχνία πίεσης λαδιού	2-69
Κάλυμα χώρου αποσκευών	5-11	Λυχνία “ENG A-STOP”	2-99
Κάμερα οπισθοπορείας.....	3-131	Μ	
		Μάκτρο υαλοκαθαριστήρων	7-61
		Μέση κατανάλωση καυσίμου	2-69
		Μέση ταχύτητα	2-82

Μετρητής θερμοκρασίας	2-78,2-97
Μετρητής καυσίμου	2-66,2-96
Μηχανικό κιβώτιο ταχυτήτων	3-19
Μίγμα βενζίνης/αιθανόλης	1-1
Μοκέτα χώρου αποσκευών	5-11
Μοχλός ρύθμισης γωνίας πλάτης καθίσματος.....	2-25
Μοχλός ρύθμισης ύψους καθίσματος	2-25
Μοχλός ρύθμισης ύψους τιμονιού	2-159
Μοχλός υαλοκαθαριστήρων και πλιστικής συσκευής παρμπρίζ	2-156
Μοχλός φλας	2-154
Μοχλός φώτων	2-142
Μοχλός χειροφρένου	3-10
Μπαταρία.....	7-46
Μπαταρία ιόντων λιθίου.....	3-34
Μπουζί	7-33
Μπουτόν οθόνης πληροφοριών.....	2-97
N	
Ντουλαπάκι	5-7
O	
Οδήγηση σε ανηφορικούς δρόμους	4-3
Οδήγηση σε αυτοκινητοδρόμους.....	4-3
Οδήγηση σε ολισθηρούς δρόμους.....	4-4
Οδήγηση σε χωματόδρομους.....	4-6
Οδήγηση σε πλημμυρισμένους δρόμους	4-6
Οδηγίες εκκίνησης με καλώδια.....	8-10
Οδηγίες χρήσης γρύλου	8-2
Οδόμετρο	2-69,2-85
Οθόνη πληροφοριών.....	2-68,2-79,2-99

Οικονομία καυσίμου.....	4-2
-------------------------	-----

Π

Παιδικό κάθισμα.....	2-38
Παράθυρα	2-18
Πατάκια	5-10
Πεντάλ	3-12
Πεντάλ γκαζιού	3-12
Πεντάλ συμπλέκτη	3-12
Πεντάλ φρένων.....	3-12,7-40
Περιοριστής ταχύτητας.....	3-70
Πίσω θήκη μπουκαλιών	5-9
Πίνακας οργάνων	2-65,2-76,2-95
Πίνακας περιοδικής συντήρησης (εκτός μοντέλων Ε.Ε. και Ισραήλ)	7-13
Πίνακας περιοδικής συντήρησης (μοντέλα Ε.Ε. και Ισραήλ)	7-3
Πίσω καθίσματα	2-27
Πίσω φώτα	7-57
Πίσω φώτα ομίχλης.....	7-59
Πλευρικός αερόσακος και αερόσακος κουρτίνα	2-57
Πλευρικά φλας	7-55
Πλύσιμο	9-4
Πομποδέκτης συστήματος εισόδου χωρίς κλειδί	2-7,2-13
Πομποδέκτης συστήματος εκκίνησης χωρίς κλειδί	2-7
Πόρτα χώρου αποσκευών	2-5
Ποτηροθήκη και αποθηκευτικός χώρος	5-8
Πρίζα παροχής	5-6
Προβολείς αλογόνου.....	7-53
Προβολείς LED.....	7-53
Πρόγραμμα ηλεκτρονικής σταθερότητας ESP®	3-137

Πρόγραμμα περιοδικής συντήρησης	7-2
Πρόγραμμα περιοδικής συντήρησης για δύσκολες συνθήκες (εκτός μοντέλων Ε.Ε. και Ισραήλ)	7-18
Πρόγραμμα περιοδικής συντήρησης για δύσκολες συνθήκες (για μοντέλα Ε.Ε. και Ισραήλ)	7-8
Προειδοποίηση καυσαερίων	3-1
Προειδοποίηση αλλαγής λωρίδας κυκλοφορίας	3-93
Προειδοποίηση πίσω διασταυρούμενου οχήματος (RCTA)	3-123
Προειδοποιητικές και Ενδεικτικές λυχνίες	2-126
Προειδοποιητικά και Ενδεικτικά μηνύματα.....	2-88,2-111
Προειδοποιητική λυχνία ABS	2-129
Προειδοποιητική λυχνία ESP®	2-129,3-138
Προειδοποιητική λυχνία αλλαγής λωρίδας κυκλοφορίας	2-136
Προειδοποιητική λυχνία OFF αλλαγής λωρίδας κυκλοφορίας ..	2-137
Προειδοποιητική λυχνία ανοικτής πόρτας	2-132
Προειδοποιητική λυχνία ρύθμισης ύψους δέσμης προβολών.....	2-137
Προειδοποιητική λυχνία συστήματος immobilizer/ εκκίνησης χωρίς κλειδί	2-132
Προειδοποιητική λυχνία συστήματος φρένων	2-128
Προειδοποιητική λυχνία υψηλής θερμοκρασίας(κόκκινη)	2-134
Προειδοποιητική λυχνία προβολών LED.....	2-137
Προειδοποιητική λυχνία φίλτρου σωματιδίων καυσίου (GPF).....	2-138
Προειδοποιητική λυχνία χαμηλής θερμοκρασίας (μπλε).....	2-133
Προειδοποιητική λυχνία χαμηλής πίεσης ελαστικών	2-126,3-141
Προειδοποιητική λυχνία στάθμης καυσίου.....	2-132
Προεταντήρες ζωνών ασφαλείας.....	2-33
Προσαρμοζόμενο cruise control.....	3-55
Προσκέφαλα	2-26,2-27
Πως λειτουργεί το σύστημα ABS.....	3-137

Ρ

Ραδιόφωνο AM/FM CD	5-34
Ραδιόφωνο AM/FM/DAB CD.....	5-34
Ρεζέρβα	7-45
Ροή ενέργειας.....	2-100
Ρολόι	2-68, 2-80, 2-100
Ροντάρισμα	4-1
Ρύθμιση δέσμης προβολών.....	2-147
Ρύθμιση καθίσματος	2-24
Ρύθμιση ύψους καθίσματος	2-25
Ρυθμιστής ύψους ζώνης ασφαλείας	2-37
Ρυμούλκηση	8-12
Ρυμούλκηση τρέιλερ (εκτός μοντέλου SPORT)	6-1

Σ

Σημεία τοποθέτησης κοτσαδόρου	6-6
Σκίαστρο	5-4
Στιγμιαία κατανάλωση καυσίμου.....	2-69,2-82
Στροφόμετρο.....	2-66,2-77
Συμπλέκτης.....	7-36
Συμπλήρωση ψυκτικού	7-30
Συναγερμός (για δεξιόστιμονο όχημα).....	2-16
Συστάσεις για καύσιμο	1-1
Σύστημα Bluetooth® hands free.....	5-66
Σύστημα Cruise control	3-68
Σύστημα ENG A-STOP (εκτός κινητήρα K14D)	3-33
Σύστημα ENG A-STOP (για κινητήρα K14D)	3-44
Σύστημα immobilizer	2-1
Σύστημα ανιχνευτή φρεναρίσματος	3-72
Σύστημα αντιμπλοκαρίσματος τροχών (ABS).....	3-135,3-138

Σύστημα απενεργοποίησης αερόσακου συνοδηγού	2-63
Σύστημα απενεργοποίησης ασφαλειών	2-4
Σύστημα ασφαλείας για παιδιά	2-5
Σύστημα διπλού αισθητήρα υποβοήθησης φρεναρίσματος.....	3-87
Σύστημα εκκίνησης χωρίς κλειδί	3-7
Σύστημα ελέγχου σταθερότητας	3-137
Σύστημα ελέγχου πρόσφυσης	3-137
Σύστημα ελέγχου τυφλού σημείου (BSM).....	3-117
Σύστημα θέρμανσης	5-16
Σύστημα θέρμανσης και κλιματισμού	5-15
Σύστημα κεντρικού κλειδώματος	2-5
Σύστημα κλιματισμού	7-65
Σύστημα παιδικού καθίσματος για τις χώρες της Ευρώπης	2-41
Σύστημα παιδικών καθισμάτων	2-39
Σύστημα παρακολούθησης πίεσης ελαστικών (TPMS)	3-141
Σύστημα προεταντήρων ζώνης ασφαλείας	2-52
Σύστημα συγκράτησης σε ανηφόρα	3-140
Σύστημα υποβοήθησης φρένων	3-135
Σύστημα φώτων ημέρας	2-145
Σύστημα φωτισμού “Guide me”	2-146

Τ

Τάπα ρεζερβουάρ καυσίμου	5-1
Ταχύμετρο	2-66,2-77
Τάσι τροχού.....	8-6
ΤΕΧΝΙΚΑ ΧΑΡΑΚΤΗΡΙΣΤΙΚΑ	11-1
Τιμόνι	7-42
Τηλεχειριστήριο συστήματος εκκίνησης χωρίς κλειδί	2-7
Τοποθέτηση με άγγιστρα τύπου ISOFIX	2-47
Τοποθέτηση με ζώνες ασφαλείας	2-46
Τοποθέτηση παιδικού καθίσματος	

με πάνω ιμάντα στήριξης	2-49
Τοποθέτηση πομπών ραδιοσυχνοτήτων	5-33

Υ

Υαλοκαθαριστήρες	2-154
Υγρά φρένων	7-39
Υγρό καθαρισμού παρμπρίζ	7-64
Υγρά αυτόματου κιβωτίου.....	7-34
Υγρά κιβωτίου CVT.....	7-37
Υγρά συμπλέκτη	7-37
Υπενθύμιση κλειδιού	2-2
Υπενθύμιση ζώνης ασφαλείας οδηγού/συνοδηγού	2-131
Υπενθύμιση χειροφρένου	3-11
Υποβοηθούμενα φρένα.....	3-106
Υποδοχή AUX/USB.....	5-7
Υποπίεση συστήματος φρένων και θερμοκρασία λαδιού.....	2-101
Υποπόδιο	5-10

Φ

Φίλτρο αέρα	7-32
Φίλτρο σωματιδίων καυσίμου (GPF)	3-18
Φόρτωμα αυτοκινήτου	6-1
Φρένα	7-39
Φρενάρισμα	3-135
Φως πινακίδας κυκλοφορίας	7-58
Φώτα καθοδήγησης	2-143
Φώτα ημέρας	7-56
Φωτισμός διακόπτη κινητήρα	3-7
Φωτιστικό σποτ.....	5-5,7-60

Χ

Χειριστήρια ηλεκτρικών παραθύρων	2-19
Χειριστήρια ηχοσυστήματος στο τιμόνι	5-78
Χειροκίνητο σύστημα θέρμανσης και κλιματισμού	5-20
Χειρολαβές	5-7
Χειρόφρενο	7-42
Χιονοαλυσίδες.....	4-4
Χρησιμοποιώντας το κιβώτιο	3-19
Χρόνος οδήγησης	2-82

Ψ

Ψυκτικό υγρό κινητήρα	7-30
-----------------------------	------

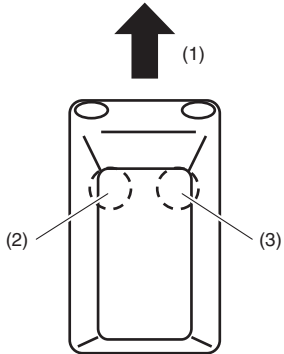
Για χώρες στις οποίες ισχύει η αναθεωρημένη τρίτη έκδοση της Οδηγίας Νο.10 της Ε.Ε.

Εγκατάσταση πομπού ραδιοσυχνότητας (RF)

Το αυτοκίνητο σας είναι συμβατό με την αναθεωρημένη τρίτη έκδοση της Οδηγίας Νο. 10 της Ε.Ε.

Εάν προτίθεστε να χρησιμοποιείτε στο αυτοκίνητο σας πομπό ραδιοσυχνότητας (RF), σας συνιστούμε να επιλέξετε μοντέλο το οποίο είναι συμβατό με την ισχύουσα νομοθεσία στη χώρα σας. Απευθυνθείτε στον Επίσημο Συνεργάτη SUZUKI ή σε εξειδικευμένο τεχνικό για συμβουλές.

Πίνακας: Εγκατάσταση και χρήση πομπού ραδιοσυχνότητας RF

Συχνότητες (MHz)		Θέση κεραίας στο αυτοκίνητο	Μέγιστη ισχύς εξόδου (W)
144 - 146	Συχνότητα ερασιτεχνών		50
430 - 440	Συχνότητα ερασιτεχνών		50
1200 - 1300	Συχνότητα ερασιτεχνών		10

(1) Εμπρός

(2) Θέση τοποθέτησης κεραίας: Εμπρός αριστερά (στην οροφή)

(3) Θέση τοποθέτησης κεραίας: Εμπρός δεξιά (στην οροφή)

* Στο σχέδιο εικονίζεται παράδειγμα αυτοκινήτου hatchback

Ειδικές συνθήκες για την τοποθέτηση

ΣΗΜΕΙΩΣΗ:

- 1) Το καλώδιο της κεραίας θα πρέπει να τοποθετείται όσο μακρύτερα είναι δυνατόν από τις ηλεκτρονικές συσκευές και την καλωδίωση του αυτοκινήτου.
- 2) Το καλώδιο παροχής τάσης του πομπού θα πρέπει να συνδεθεί σωστά στην μπαταρία του αυτοκινήτου.

ΣΗΜΑΝΤΙΚΗ ΣΗΜΕΙΩΣΗ

Πριν χρησιμοποιήσετε το αυτοκίνητο σας, ελέγξτε ότι δεν υφίστανται παρεμβολές στις ηλεκτρονικές του συσκευές τόσο στην κατάσταση STAND BY όσο και στην κατάσταση TRANSMITTING του πομπού RF.

Israel

Model: R68P0

מספר אישור אלחוטי של משרד התקשורת הוא 51-44325
אסור להחליף את האנטנה המקורית של המכשיר ולא
לעשות בו כל שינוי טכני אחר

Model: K68PB

מספר אישור אלחוטי של משרד התקשורת הוא 51-47090
אסור להחליף את האנטנה המקורית של המכשיר ולא
לעשות בו כל שינוי טכני אחר

Model: R53R0

מספר אישור אלחוטי של משרד התקשורת הוא 50-20345
אסור להחליף את האנטנה המקורית של המכשיר ולא
לעשות בו כל שינוי טכני אחר

Model: K52RA

מספר אישור אלחוטי של משרד התקשורת הוא 51-53936
אסור להחליף את האנטנה המקורית של המכשיר ולא
לעשות בו כל שינוי טכני אחר

Model: P74P0

מספר אישור אלחוטי של משרד התקשורת הוא 51-44323
אסור להחליף את האנטנה המקורית של המכשיר ולא
לעשות בו כל שינוי טכני אחר

- א. השימוש במכשיר הינו על בסיס "משני" ופטור מרשיון הפעלה אלחוטי. כלומר-לא מוגן מהפרעות וללא הפרעה למערכות אחרות הפועלות כדין.
- ב. רק "בפעולת בזק" לשימוש עצמי של הלקוח בלבד, הציוד פטור מרשיון הפעלה אלחוטי. מתן "שרות בזק" לצד ג' מחייב רשיון מיוחד ממשרד התקשורת.
- ג. אסור להחליף את האנטנה המקורית של המכשיר, ולא לעשות בו כל שינוי טכני אחר.

MODEL No. : T61M0

51-38184 מספר אישור אלחוטי של משרד התקשורת הוא
אסור להחליף את האנטנה המקורית של המכשיר ולא
לעשות בו כל שינוי טכני אחר

MODEL No. : I68P0

51-46103 מספר אישור אלחוטי של משרד התקשורת הוא
אסור להחליף את האנטנה המקורית של המכשיר ולא
לעשות בו כל שינוי טכני אחר

MODEL No. : K68P2

51-47835 מספר אישור אלחוטי של משרד התקשורת הוא
אסור להחליף את האנטנה המקורית של המכשיר ולא
לעשות בו כל שינוי טכני אחר

MODEL No. : K68P4

51-47836 מספר אישור אלחוטי של משרד התקשורת הוא
אסור להחליף את האנטנה המקורית של המכשיר ולא
לעשות בו כל שינוי טכני אחר

Model:K52RA

AGRÉÉ PAR L'ANRT MAROC

Numéro d'agrément: MR 11480 ANRT 2016
Date d'agrément: 24/02/2016

Model:R53R0

AGRÉÉ PAR L'ANRT MAROC

Numéro d'agrément: MR 11743 ANRT 2016
Date d'agrément: 13/04/2016

Model:P74P0

AGRÉÉ PAR L'ANRT MAROC

Numéro d'agrément: MR 9352 ANRT 2014
Date d'agrément: 10/06/2014

S180052024

AGREE PAR L'ANRT MAROC

Numéro d'agrément : MR 17719 ANRT 2018

Date d'agrément : 16/10/2018

TIS-15

AGREE PAR L'ANRT MAROC

Numéro d'agrément : MR 17386 ANRT 2018

Date d'agrément : 30/08/2018

40398036

AGREE PAR L'ANRT MAROC

Numéro d'agrément : MR 5837 ANRT 2010

Date d'agrément : 08/10/2010

<p>Hereby, Panasonic, declares that this AZ1601 is in compliance with the essential requirements and other relevant provisions of Directive 1999/5/EC.</p>
<p>С настоящето, Panasonic, декларира, че AZ1601 е в съответствие със същес- твените изисквания и другите приложими разпоредби на Директива 1999/5/EC.</p>
<p>Panasonic tímto prohlašuje, že tento AZ1601 je ve shodě se základními požadavky a dalšími příslušnými ustanoveními směrnice 1999/5/ES.</p>
<p>Undertegnede Panasonic erklærer herved, at følgende udstyr AZ1601 overholder de væsentlige krav og øvrige relevante krav i direktiv 1999/5/EF.</p>
<p>Hierbij verklaart Panasonic dat het toestel AZ1601 in overeenstemming is met de essentiële eisen en de andere relevante bepalingen van richtlijn 1999/5/EG.</p>
<p>Käsolevaga kinnitab Panasonic seadme AZ1601 vastavust direktiivi 1999/5/EÜ põhinõuetele ja nimetatud direktiivist tulenevatele teistele asjakohastele sätetele.</p>
<p>Panasonic vakuuttaa täten että AZ1601 tyyppinen laite on direktiivin 1999/5/EY oleellisten vaatimusten ja sitä koskevien direktiivin muiden ehtojen mukainen.</p>
<p>Par la présente Panasonic déclare que l'appareil AZ1601 est conforme aux exigences essentielles et aux autres dispositions pertinentes de la directive 1999/5/CE.</p>
<p>Hiermit erklárt Panasonic, dass sich das Gerát AZ1601 in Übereinstimmung mit den grundlegenden Anforderungen und den übrigen einschlägigen Bestimmungen der Richtlinie 1999/5/EG befindet.</p>
<p>ΜΕ ΤΗΝ ΠΑΡΟΥΣΑ Panasonic ΔΗΛΩΝΕΙ ΟΤΙ ΑΖ1601 ΣΥΜΜΟΡΦΩΝΕΤΑΙ ΠΡΟΣ ΤΙΣ ΟΥΣΙΩΔΕΙΣ ΑΠΑΙΤΗΣΕΙΣ ΚΑΙ ΤΙΣ ΛΟΙΠΕΣ ΣΧΕΤΙΚΕΣ ΔΙΑΤΑΞΕΙΣ ΤΗ Σ</p>
<p>Aiulírott, Panasonic nyilatkozik, hogy a AZ1601 megfelel a vonatkozó alapvető k övetelményeknek és az 1999/5/EC irányelv egyéb előírásainak.</p>

<p>Con la presente Panasonic dichiara che questo AZ1601 è conforme ai requisiti essenziali ed alle altre disposizioni pertinenti stabilite dalla direttiva 1999/5/CE.</p>
<p>Ar šo Panasonic deklarē, ka AZ1601 atbilst Direktīvas 1999/5/EK būtiskajām prasībām un citiem ar to saistītajiem noteikumiem.</p>
<p>Šīuo Panasonic deklaruoja, kad šis AZ1601 atitinka esminius reikalavimus ir kitas 1999/5/EB Direktyvos nuostatas.</p>
<p>Hawthekk, Panasonic, jiddikiara li dan AZ1601 jikkonforma mal-ħitiġġiet essenzjali u ma provvediment i oħrajn relevanti li hemm fid-Direttiva 1999/5/EC.</p>
<p>Niniejszym Panasonic oświadcza, że AZ1601 jest zgodny z zasadniczymi wymogami oraz pozostałymi postanowieniami Dyrektywy 1999/5/EC.</p>
<p>Panasonic declara que este AZ1601 está conforme con os requisitos essenciais e outras disposições da Directiva 1999/5/CE.</p>
<p>Prin prezenta, Panasonic, declară că aparatul AZ1601 este în conformitate cu cerințele esențiale și cu alte prevederi pertinente ale Directivei 1999/5/CE.</p>
<p>Panasonic týmto vyhlasuje, že AZ1601 spĺňa zãkladné poŹiadavky a vŤetky prislušné ustanovenia Smernice 1999/5/ES.</p>
<p>Panasonic izjavlja, da je ta AZ1601 v skladu z bistvenimi zahtevami in ostalimi relevantnimi določili direktive 1999/5/ES.</p>
<p>Por medio de la presente Panasonic declara que el AZ1601 cumple con los requisitos esenciales y cualesquiera otras disposiciones aplicables o exigibles de la Directiva 1999/5/CE.</p>
<p>Härmed intygar Panasonic att denna AZ1601 står i överensstämmelse med de väsentliga egenskapskrav och övriga relevanta bestämmelser som framgår av direktiv 1999/5/EG.</p>
<p>Hér með lýsir Panasonic yfir því að AZ1601 er í samræmi við grunnkröfur og aðrar kröfur, sem gerðar eru í tilskipun 1999/5/EC.</p>
<p>Panasonic erklærer herved at udstyret AZ1601 er i samsvarende med de grundlæggende krav og øvrige relevante krav i direktiv 1999/5/EF.</p>
<p>Ovrim Panasonic, izjavljuje da je AZ1601 u skladu s bitnim zahtjevima i drugim relevantnim odredbama Direktive 1999/5/EC.</p>



K68PB: frequency band(s) in which the radio equipment operates: 125kHz
 maximum radio-frequency power transmitted in the frequency band(s) in which the radio equipment operates: 56.78dBm/10m



K52RA: frequency band(s) in which the radio equipment operates: 125kHz
 maximum radio-frequency power transmitted in the frequency band(s) in which the radio equipment operates: 54.9dBm/10m

[English]	Hereby, Sumitomo Wiring Systems, Ltd. declares that the radio equipment type K68PB/K52RA is in compliance with Directive 2014/53/EU. The full text of the EU declaration of conformity is available at the following internet address: http://www.sws.co.jp/en/product/document/certificate
[Dutch]	Hierbij verklaar ik, Sumitomo Wiring Systems, Ltd., dat het type radioapparaat K68PB/K52RA conform is met Richtlijn 2014/53/EU. De volledige tekst van de EU-conformiteitsverklaring kan worden geraadpleegd op het volgende internetadres: http://www.sws.co.jp/en/product/document/certificate
[German]	Hiermit erkläre Sumitomo Wiring Systems, Ltd., dass der Funkanlagenotyp K68PB/K52RA der Richtlinie 2014/53/EU entspricht. Der vollständige Text der EU-Konformitätserklärung ist unter der folgenden Internetadresse verfügbar: http://www.sws.co.jp/en/product/document/certificate
[French]	Je soussigné, Sumitomo Wiring Systems, Ltd., déclare que l'équipement radioélectrique du type K68PB/K52RA est conforme à la directive 2014/53/UE. Le texte complet de la déclaration UE de conformité est disponible à l'adresse internet suivante: http://www.sws.co.jp/en/product/document/certificate
[Spanish]	Por la presente, Sumitomo Wiring Systems, Ltd. declara que el tipo de equipo radioeléctrico K68PB/K52RA es conforme con la Directiva 2014/53/UE. El texto completo de la declaración UE de conformidad es disponible en la dirección Internet siguiente: http://www.sws.co.jp/en/product/document/certificate
[Bulgarian]	С настоящото Sumitomo Wiring Systems, Ltd. декларира, че този тип радиосоръжение K68PB/K52RA е в съответствие с Директива 2014/53/ЕО. Пълният текст на ЕС декларацията за съответствие може да се намери на следния интернет адрес: http://www.sws.co.jp/en/product/document/certificate
[Greek]	Με την παρούσα δήλωση Sumitomo Wiring Systems, Ltd., δηλώνω ότι ο ραδιοεξοπλισμός K68PB/K52RA πληροί την οδηγία 2014/53/ΕΕ. Το πλήρες κείμενο της δήλωσης συμμόρφωσης ΕΕ βρίσκεται στην ακόλουθη ιστοσελίδα στο διαδίκτυο: http://www.sws.co.jp/en/product/document/certificate
[Czech]	Typem Sumitomo Wiring Systems, Ltd. prohlašuji, že typ rádiového zařízení K68PB/K52RA je v souladu se směrnicí 2014/53/EU. Úplné znění EU prohlášení o shodě je k dispozici na této internetové adrese: http://www.sws.co.jp/en/product/document/certificate
[Danish]	Herved erklærer Sumitomo Wiring Systems, Ltd., at radioudrustningen K68PB/K52RA er i overensstemmelse med direktiv 2014/53/EU. EU-overensstemmelseerklæringens fulde tekst kan findes på følgende internetadresse: http://www.sws.co.jp/en/product/document/certificate
[Italian]	Il fabbricante, Sumitomo Wiring Systems, Ltd., dichiara che il tipo di apparecchiatura radio K68PB/K52RA è conforme alla direttiva 2014/53/UE. Il testo completo della dichiarazione di conformità UE è disponibile al seguente indirizzo Internet: http://www.sws.co.jp/en/product/document/certificate
[Portuguese]	O(a) abaixo assinado(a) Sumitomo Wiring Systems, Ltd. declara que o presente tipo de equipamento de rádio K68PB/K52RA está em conformidade com a Diretiva 2014/53/UE. O texto integral da declaração de conformidade está disponível no seguinte endereço de Internet: http://www.sws.co.jp/en/product/document/certificate
[Finnish]	Sumitomo Wiring Systems, Ltd. vakuuttaa, että radiolaitetyypin K68PB/K52RA on direktiivin 2014/53/EU mukainen. EU-vaatimustenmukaisuusvakuutuksen täysimittainen teksti on saatavilla seuraavana internetosoitteessa: http://www.sws.co.jp/en/product/document/certificate
[Swedish]	Härmed försäkrar Sumitomo Wiring Systems, Ltd. att denna typ av radioutrustning K68PB/K52RA överensstämmer med direktiv 2014/53/EU. Den fullständiga texten till EU-försäkran om överensstämmelse finns på följande webbadress: http://www.sws.co.jp/en/product/document/certificate
[Polish]	Sumitomo Wiring Systems, Ltd. niniejszym oświadcza, że typ urządzenia radiowego K68PB/K52RA jest zgodny z dyrektywą 2014/53/UE. Pełny tekst deklaracji zgodności UE jest dostępny pod następującym adresem internetowym: http://www.sws.co.jp/en/product/document/certificate
[Hungarian]	Sumitomo Wiring Systems, Ltd. igazolja, hogy a K68PB/K52RA típusú rádióberendezés megfelel a 2014/53/EU irányelvnek. Az EU-megfelelőségi nyilatkozat teljes szövege elérhető a következő internetes címen: http://www.sws.co.jp/en/product/document/certificate
[Slovak]	Sumitomo Wiring Systems, Ltd. týmto vyhlasuje, že rádiové zariadenie typu K68PB/K52RA je v súlade so smernicou 2014/53/UE. Úplné znenie EÚ vyhlásenia o zhode je k dispozícii na tejto internetovej adrese: http://www.sws.co.jp/en/product/document/certificate
[Slovenian]	Sumitomo Wiring Systems, Ltd. potrjuje, da je tip radijske opreme K68PB/K52RA skladen z Direktivo 2014/53/UE. Celotno besedilo izjave EU o skladnosti je na voljo na naslednjem spletnem naslovu: http://www.sws.co.jp/en/product/document/certificate
[Estonian]	Käesolevaga deklareerin Sumitomo Wiring Systems, Ltd., et käesolev radioseade tüüp K68PB/K52RA vastab direktiivi 2014/53/EL nõuetele. Koopia vastusdeklaratsioon on saadaval järgmistes kohtades. EU vastusdeklaratsiooni täielik tekst on kättesaadav järgmisel internetiaadressil: http://www.sws.co.jp/en/product/document/certificate
[Latvian]	Ar šo Sumitomo Wiring Systems, Ltd. deklarē, ka radioiekārtā K68PB/K52RA atbilst Direktīvai 2014/53/ES. Pilns ES atbilstības deklarācijas teksts ir pieejams šādā interneta vietnē: http://www.sws.co.jp/en/product/document/certificate
[Lithuanian]	Aš, Sumitomo Wiring Systems, Ltd., patvirtinu, kad radijo įrenginys tipo K68PB/K52RA atitinka Direktyvą 2014/53/ES. Visas ES atitikties deklaracijos tekstas prieinamas šiuo interneto adresu: http://www.sws.co.jp/en/product/document/certificate
[Romanian]	Prin prezenta, Sumitomo Wiring Systems, Ltd. declară că tipul de echipament radio K68PB/K52RA este în conformitate cu Directiva 2014/53/UE. Textul integral al declarației UE de conformitate este disponibil la următoarea adresă internet: http://www.sws.co.jp/en/product/document/certificate
[Croatian]	Sumitomo Wiring Systems, Ltd. ovime izjavljuje da je radijska oprema tipa K68PB/K52RA u skladu s Direktivom 2014/53/UE. Cjeloviti tekst EU izjave o sukladnosti dostupan je na sljedećoj internetskoj adresi: http://www.sws.co.jp/en/product/document/certificate
[Icelandic]	Hér, Sumitomo Wiring Systems, Ltd., lýsir yfir að radióbúnaður tegund K68PB/K52RA er í samræmi við tilskipun 2014/53/ESB. The fullur texti af ESB-samræmisfrýsning er í bók á eftirfarandi veffangi: http://www.sws.co.jp/en/product/document/certificate
[Norwegian]	Herved Sumitomo Wiring Systems, Ltd. erklærer at radioutrustning type K68PB/K52RA er i samsvar med direktiv 2014/53/UE. Den fullstendige teksten til EU-erklæring om tilfredssettelse på følgende internetadresse: http://www.sws.co.jp/en/product/document/certificate
[Macedonian]	Co ova, Sumitomo Wiring Systems, Ltd. izjavuva dela tipot na radio oprema K68PB/K52RA e v soglasnost so Direktivata 2014/53/UE. Celosniot tekst na deklaracijata na EU za soglasnost e dostupna na slednoiot Postojano internet adresaa: http://www.sws.co.jp/en/product/document/certificate
[Turkish]	Bu vesile ile, Sumitomo Wiring Systems, Ltd. radyo cihazları tipi K68PB/K52RA Direktif 2014/53/AB ile uyumlu olduğunu beyan eder. AB uyumu beyanının tam metni aşağıdaki internet adresinden edinilebilir: http://www.sws.co.jp/en/product/document/certificate
[Croatian]	Ovime, Sumitomo Wiring Systems, Ltd. izjavljuje da je taj tip radio oprema K68PB/K52RA u skladu s Direktivom 2014/53/UE. tekst deklaracije EU o sukladnosti dostupne su na sljedećoj internet adresi: http://www.sws.co.jp/en/product/document/certificate



R68P0 : frequency band(s) in which the radio equipment operates: 433.92MHz
 R53R0 : maximum radio-frequency power transmitted in the frequency band(s) in which the radio equipment operates: 0.05W/m/3m

P74P0 : frequency band(s) in which the radio equipment operates: 125kHz
 maximum radio-frequency power transmitted in the frequency band(s) in which the radio equipment operates: 66.25W/m/3m

[English]	Hereby, ALPS ELECTRIC CO.,LTD., declares that the radio equipment type R68P0/R53R0/P74P0 is in compliance with Directive 2014/53/EU. The full text of the EU declaration of conformity is available at the following internet address: http://www.alps.com/products/e/ie_list.html
[Dutch]	Hierbij verklaart ALPS ELECTRIC CO.,LTD., dat het type radioapparatuur R68P0/R53R0/P74P0 conform is met Richtlijn 2014/53/EU. De volledige tekst van de EU-conformiteitsverklaring kan worden geraadpleegd op het volgende internetadres: http://www.alps.com/products/e/ie_list.html
[German]	Hiermit erklärt ALPS ELECTRIC CO.,LTD., dass der Funkanlagetyp R68P0/R53R0/P74P0 der Richtlinie 2014/53/EU entspricht. Der vollständige Text der EU-Konformitätserklärung ist unter der folgenden Internetadresse verfügbar: http://www.alps.com/products/e/ie_list.html
[French]	Le soussigné, ALPS ELECTRIC CO.,LTD., déclare que l'équipement radioélectrique du type R68P0/R53R0/P74P0 est conforme à la directive 2014/53/UE. Le texte complet de la déclaration UE de conformité est disponible à l'adresse internet suivante: http://www.alps.com/products/e/ie_list.html
[Spanish]	Por la presente, ALPS ELECTRIC CO.,LTD., declara que el tipo de equipo radioeléctrico R68P0/R53R0/P74P0 es conforme con la Directiva 2014/53/UE. El texto completo de la declaración UE de conformidad está disponible en la dirección Internet siguiente: http://www.alps.com/products/e/ie_list.html
[Bulgarian]	С настоящото ALPS ELECTRIC CO.,LTD., декларира, че този тип радиосъоръжение R68P0/R53R0/P74P0 е в съответствие с Директива 2014/53/ЕО. Цялостният текст на ЕС декларацията за съответствие може да се намери на следния интернет адрес: http://www.alps.com/products/e/ie_list.html
[Greek]	Με την παρούσα οπγ ALPS ELECTRIC CO.,LTD., δηλώνει ότι ο ραδιοεργαλείου R68P0/R53R0/P74P0 πληροί την οδηγία 2014/53/ΕΕ. Το πλήρες κείμενο της ΕΥ δήλωσης συμμόρφωσης ΕΕ διατίθεται στην ακόλουθη ιστοσελίδα στο διαδίκτυο: http://www.alps.com/products/e/ie_list.html
[Czech]	Tímto ALPS ELECTRIC CO.,LTD., prohlašuje, že typ rádiového zařízení R68P0/R53R0/P74P0 je v souladu se směrnicí 2014/53/EU. Úplně znění EU prohlášení o shodě je k dispozici na této internetové adrese: http://www.alps.com/products/e/ie_list.html
[Danish]	Herved erklærer ALPS ELECTRIC CO.,LTD., at radioudstyret R68P0/R53R0/P74P0 er i overensstemmelse med direktiv 2014/53/EU. EU-overensstemmelseserklæringens fulde tekst kan findes på følgende internetadresse: http://www.alps.com/products/e/ie_list.html
[Italian]	Il fabbricante, ALPS ELECTRIC CO.,LTD., dichiara che il tipo di apparecchiatura radio R68P0/R53R0/P74P0 è conforme alla direttiva 2014/53/UE. Il testo completo della dichiarazione di conformità UE è disponibile al seguente indirizzo Internet: http://www.alps.com/products/e/ie_list.html
[Portuguese]	O(a) abaixo assinado(s) ALPS ELECTRIC CO.,LTD., declara que o presente tipo de equipamento de rádio R68P0/R53R0/P74P0 está em conformidade com a Diretiva 2014/53/UE. O texto integral da declaração de conformidade está disponível no seguinte endereço de Internet: http://www.alps.com/products/e/ie_list.html
[Finnish]	ALPS ELECTRIC CO.,LTD., vakuuttaa, että radiolaitetyypin R68P0/R53R0/P74P0 on direktiivissä 2014/53/EU mukainen. EU-vaatimustenmukaisuusvakuutuksen täysimittainen teksti on saatavilla seuraavassa internetosoitteessa: http://www.alps.com/products/e/ie_list.html
[Swedish]	Härmed försäkrar ALPS ELECTRIC CO.,LTD., att denna typ av radioutrustning R68P0/R53R0/P74P0 överensstämmer med direktiv 2014/53/EU. Den fullständiga texten till EU-försäkringen om överensstämmelse finns på följande webbadress: http://www.alps.com/products/e/ie_list.html
[Polish]	ALPS ELECTRIC CO.,LTD., niniejszym oświadcza, że typ urządzenia radiowego R68P0/R53R0/P74P0 jest zgodny z dyrektywą 2014/53/UE. Pełny tekst deklaracji zgodności UE jest dostępny pod następującym adresem internetowym: http://www.alps.com/products/e/ie_list.html
[Hungarian]	ALPS ELECTRIC CO.,LTD., igazolja, hogy a R68P0/R53R0/P74P0 típusú rádióberendezés megfelel a 2014/53/EU irányelvnek. Az EU-megfelelésegi nyilatkozat teljes szövege elérhető a következő internetes címen: http://www.alps.com/products/e/ie_list.html
[Slovak]	ALPS ELECTRIC CO.,LTD., týmto vyhlasuje, že rádiové zariadenie typu R68P0/R53R0/P74P0 je v súlade so smernicou 2014/53/EU. Úplné znenie EÚ vyhlásenia o zhode je k dispozícii na tejto internetovej adrese: http://www.alps.com/products/e/ie_list.html
[Slovenian]	ALPS ELECTRIC CO.,LTD., potrjuje, da je tip radijske opreme R68P0/R53R0/P74P0 skladen z Direktivo 2014/53/EU. Celotno besedilo izjave EU o skladnosti je na voljo na naslednjem spletnem naslovu: http://www.alps.com/products/e/ie_list.html
[Estonian]	Käesolevaga deklareerib ALPS ELECTRIC CO.,LTD., et käesoleva raadioseadme tüüp R68P0/R53R0/P74P0 vastab direktiivi 2014/53/EU nõuetele. Koopia vastavusdeklaratsioon on saadaval järgmistes kohtades. EU vastavusdeklaratsiooni täielik tekst on kättesaadav järgmisel internetiaadressil: http://www.alps.com/products/e/ie_list.html
[Latvian]	Ar šo ALPS ELECTRIC CO.,LTD., deklarē, ka radioiekārtā R68P0/R53R0/P74P0 atbilst Direktīvai 2014/53/ES. Pilns ES atbilstības deklarācijas teksts ir pieejams šādā internetā vietnē: http://www.alps.com/products/e/ie_list.html
[Lithuanian]	ALPS ELECTRIC CO.,LTD., patvirtina, kad radijo įrenginio tipas R68P0/R53R0/P74P0 atitinka Direktyvą 2014/53/ES. Visas ES atitikties deklaracijos teksta prelinamas šiuo interneto adresu: http://www.alps.com/products/e/ie_list.html
[Romanian]	Prin prezenta, ALPS ELECTRIC CO.,LTD., declară că tipul de echipamente radio R68P0/R53R0/P74P0 este în conformitate cu Directiva 2014/53/UE. Textul integral al declarației UE de conformitate este disponibil la următoarea adresă internet: http://www.alps.com/products/e/ie_list.html
[Croatian]	ALPS ELECTRIC CO.,LTD., ovime izjavuje da je radijska oprema tipa R68P0/R53R0/P74P0 u skladu s Direktivom 2014/53/EU. Cjeloviti tekst EU izjave o sukladnosti dostupan je na sljedećoj internetskoj adresi: http://www.alps.com/products/e/ie_list.html
[Catalan]	Hèr, ALPS ELECTRIC CO.,LTD., declara que el tipus d'equipament de ràdio R68P0/R53R0/P74P0 està en compliment de la Directiva 2014/53/UE. El text complet de la declaració UE de conformitat està disponible a l'adreça d'Internet següent: http://www.alps.com/products/e/ie_list.html
[Norwegian]	Herved ALPS ELECTRIC CO.,LTD., erklærer at radioutstyr type R68P0/R53R0/P74P0 er i samsvar med direktiv 2014/53/EU. Den fulstendige teksten i EU-erklæring er tilgjengelig på følgende internetadresse: http://www.alps.com/products/e/ie_list.html
[Macedonian]	Со ова, ALPS ELECTRIC CO.,LTD., изјавува дека типот на радио опрема R68P0/R53R0/P74P0 е во согласност со Директивата 2014/53/ЕУ. Целоносниот текст на декларацијата на ЕУ за соодветност е достапен на следниот Посојано интернет адрес: http://www.alps.com/products/e/ie_list.html
[Turkish]	Bu vesile ile, ALPS ELECTRIC CO.,LTD., radyo cihazını tip R68P0/R53R0/P74P0 Direktif 2014/53/AB ile uyumlu olduğunu beyan eder. AB uyumu beyanının tam metni aşağıdaki internet adresinden edinilebilir: http://www.alps.com/products/e/ie_list.html
[Croatian]	Ovime, ALPS ELECTRIC CO.,LTD., izjavuje da je taj tip radio oprema R68P0/R53R0/P74P0 u skladu s Direktivom 2014/53/EU. Tekst deklaracije EU o sukladnosti dostupne su na sljedećoj internet adresi: http://www.alps.com/products/e/ie_list.html

CAUTION - Danger of explosion if battery is incorrectly replaced. Replace only with the same or equivalent type.
 CAUTION - Do not expose to excessive heat such as sunshine, fire or the like.



This symbol is intended to alert the user to the presence of important operating and maintenance (servicing) instructions in the literature accompanying the appliance.

WARNING

Do not ingest the battery. Chemical Burn Hazard (The remote control supplied with) This product contains a combination cell battery.
 If the coin/button cell battery is swallowed, it can cause severe internal burns in just 2 hours and can lead to death.
 Keep new and used batteries away from children. If the battery compartment does not close securely, stop using the product and keep it away from children.
 If you think batteries might have been swallowed or placed inside any part of the body, seek immediate medical attention.



CAUTION - Danger of explosion if battery is incorrectly replaced. Replace only with the same or equivalent type.
CAUTION - Do not expose to excessive heat such as sunshine, fire or the like.
CAUTION - Dispose of used batteries according to the instructions.



CalsonicKansei Corp.
2-1917, Nishin-cho, Kita-ku, Saitama-shi, Saitama-ken, 331-8501, Japan
Phone : +81-48-660-2111

(English)	Hereby, Calsonic Kansei Corp., declares that the radio equipment type K8P2B76MC3S7L0176M0I8P0R5T1/1T5008T61M0K68P4 is in compliance with Directive 2014/53/EU. The full text of the EU declaration of conformity is available at the following internet address: https://www.calsonickansei.co.jp/en/products/red-00/
(Dutch)	Hierbij verklaart Calsonic Kansei Corp., dat het type radioapparatuur K8P2B76MC3S7L0176M0I8P0R5T1/1T5008T61M0K68P4 conform is met Richtlijn 2014/53/EU. De volledige tekst van de EU-conformiteitsverklaring kan worden geraadpleegd op het volgende internetadres: https://www.calsonickansei.co.jp/en/products/red-00/
(German)	Hiermit erklärt Calsonic Kansei Corp., dass der FunkanlagenTyp K8P2B76MC3S7L0176M0I8P0R5T1/1T5008T61M0K68P4 der Richtlinie 2014/53/EU entspricht. Der vollständige Text der EU-Konformitätserklärung ist unter der folgenden Internet-Adresse verfügbar: https://www.calsonickansei.co.jp/en/products/red-00/
(French)	Je soussigné, Calsonic Kansei Corp., déclare que l'équipement radioélectrique du type K8P2B76MC3S7L0176M0I8P0R5T1/1T5008T61M0K68P4 est conforme à la directive 2014/53/UE. Le texte complet de la déclaration UE de conformité est disponible à l'adresse internet suivante: https://www.calsonickansei.co.jp/en/products/red-00/
(Spanish)	Por la presente, Calsonic Kansei Corp., declara que el tipo de equipo radioeléctrico K8P2B76MC3S7L0176M0I8P0R5T1/1T5008T61M0K68P4 es conforme con la Directiva 2014/53/UE. El texto completo de la declaración UE de conformidad está disponible en la siguiente dirección de Internet: https://www.calsonickansei.co.jp/en/products/red-00/
(Bulgarian)	Съобщавам, че настоящият Calsonic Kansei Corp., декларира, че този тип радиосъоръжение K8P2B76MC3S7L0176M0I8P0R5T1/1T5008T61M0K68P4 е в съответствие с Директивата 2014/53/ЕО. Цялостният текст на ЕС декларацията за съответствие може да се намери на следния интернет адрес: https://www.calsonickansei.co.jp/en/products/red-00/
(Greek)	Με την παρούσα δήλωση, Calsonic Kansei Corp., δηλώνει ότι ο παρόντος τύπος K8P2B76MC3S7L0176M0I8P0R5T1/1T5008T61M0K68P4 τηρεί τις οδηγίες 2014/53/ΕΕ. Το πλήρες κείμενο της δήλωσης συμμόρφωσης ΕΕ βρίσκεται στο ακόλουθο διαδικτυακό διεύθυνση: https://www.calsonickansei.co.jp/en/products/red-00/
(Czech)	Tímto Calsonic Kansei Corp., prohlašuje, že typ radiového zařízení K8P2B76MC3S7L0176M0I8P0R5T1/1T5008T61M0K68P4 je v souladu se směrnicí 2014/53/UE. Úplný znění EU prohlášení o shodě je k dispozici na této internetové adrese: https://www.calsonickansei.co.jp/en/products/red-00/
(Danish)	Hiermed erklærer Calsonic Kansei Corp., at radioudrustningen K8P2B76MC3S7L0176M0I8P0R5T1/1T5008T61M0K68P4 er i overensstemmelse med direktiv 2014/53/UE. EU-overensstemmelseserklæringen fulde tekst kan findes på følgende internetadresse: https://www.calsonickansei.co.jp/en/products/red-00/
(Italian)	PIÙ importante, Calsonic Kansei Corp., dichiara che il tipo di apparecchiatura radio K8P2B76MC3S7L0176M0I8P0R5T1/1T5008T61M0K68P4 è conforme alla direttiva 2014/53/UE. Il testo completo della dichiarazione di conformità UE è disponibile al seguente indirizzo internet: https://www.calsonickansei.co.jp/en/products/red-00/
(Portuguese)	O(a) abaixo assinado(a) Calsonic Kansei Corp., declara que o presente tipo de equipamento de rádio K8P2B76MC3S7L0176M0I8P0R5T1/1T5008T61M0K68P4 está em conformidade com a Diretiva 2014/53/UE. O texto integral da declaração de conformidade está disponível no seguinte endereço de Internet: https://www.calsonickansei.co.jp/en/products/red-00/
(Finnish)	Calsonic Kansei Corp., vakuuttaa, että radiolaitteen tyyppi K8P2B76MC3S7L0176M0I8P0R5T1/1T5008T61M0K68P4 on direktiivin 2014/53/EU mukainen. EU-vaatimusten mukaisuutta koskevan lausunnon teksti on saatavilla seuraavassa internetosoitteessa: https://www.calsonickansei.co.jp/en/products/red-00/
(Swedish)	Härmed försäkrar Calsonic Kansei Corp., att denna typ av radioutrustning K8P2B76MC3S7L0176M0I8P0R5T1/1T5008T61M0K68P4 överensstämmer med direktiv 2014/53/UE. Den fullständiga texten till EU-uttillsningen om överensstämmelse finns på följande webbadress: https://www.calsonickansei.co.jp/en/products/red-00/
(Polish)	Calsonic Kansei Corp., niniejszym oświadczam, że typ urządzenia radiowego K8P2B76MC3S7L0176M0I8P0R5T1/1T5008T61M0K68P4 jest zgodny z dyrektywą 2014/53/UE. Pełny tekst deklaracji zgodności UE jest dostępny pod następującym adresem internetowym: https://www.calsonickansei.co.jp/en/products/red-00/
(Hungarian)	Calsonic Kansei Corp., igazolja, hogy a K8P2B76MC3S7L0176M0I8P0R5T1/1T5008T61M0K68P4 típusú rádióberendezés megfelel a 2014/53/EU irányelvnek. Az EU-megfelelésről nyilatkozó teljes szövege elérhető a következő internetes címen: https://www.calsonickansei.co.jp/en/products/red-00/
(Slovak)	Calsonic Kansei Corp., týmto vyhlasuje, že typ zariadenia radiového K8P2B76MC3S7L0176M0I8P0R5T1/1T5008T61M0K68P4 je v súlade so smernicou 2014/53/UE. Úplný text EU vyhlásenia o zhode je k dispozícii na tejto internetovej adrese: https://www.calsonickansei.co.jp/en/products/red-00/
(Slovenian)	Calsonic Kansei Corp., potrjuje, da je tip radijske opreme K8P2B76MC3S7L0176M0I8P0R5T1/1T5008T61M0K68P4 skladen z Direktivo 2014/53/UE. Celotno besedilo izjave EU o skladnosti najdete na naslednjem spletnem naslovu: https://www.calsonickansei.co.jp/en/products/red-00/
(Estonian)	Käesoleva ohtloetusega Calsonic Kansei Corp., at avaldame, et radioseadme tüüp K8P2B76MC3S7L0176M0I8P0R5T1/1T5008T61M0K68P4 vastab direktiivi 2014/53/EU nõuetele. Koopia vastavuse deklaratsioonist on saadaval järgmistel kohtadel. EU vastavuse deklaratsiooni täielik tekst on saadaval järgmisel internetiaadressil: https://www.calsonickansei.co.jp/en/products/red-00/
(Latvian)	Ar šo Calsonic Kansei Corp., deklarā, ka radioiekārtas K8P2B76MC3S7L0176M0I8P0R5T1/1T5008T61M0K68P4 atbilst Direktīvai 2014/53/ES. Pilns ES atbilstības deklarācijas teksts ir pieejams šādā interneta vietnē: https://www.calsonickansei.co.jp/en/products/red-00/
(Lithuanian)	Šiuo Calsonic Kansei Corp., pažymi, kad radio įrenginio tipo K8P2B76MC3S7L0176M0I8P0R5T1/1T5008T61M0K68P4 atitinka Direktyvą 2014/53/ES. Pilnas ES atitikimo deklaracijos teksto pranešimas yra prieinamas adresu: https://www.calsonickansei.co.jp/en/products/red-00/
(Romanian)	Prin prezenta, Calsonic Kansei Corp., declară că tipul de echipament radio K8P2B76MC3S7L0176M0I8P0R5T1/1T5008T61M0K68P4 este în conformitate cu Directiva 2014/53/UE. Textul integral al declarației UE de conformitate este disponibil în următoarea adresă internet: https://www.calsonickansei.co.jp/en/products/red-00/
(Croatian)	Calsonic Kansei Corp., ovime izjavljujemo da je radijska oprema tipa K8P2B76MC3S7L0176M0I8P0R5T1/1T5008T61M0K68P4 u skladu s Direktivom 2014/53/UE. Tekst integralni izjave o sukladnosti dostupna je na sljedećoj internetnoj adresi: https://www.calsonickansei.co.jp/en/products/red-00/
(Dutch)	Hier, Calsonic Kansei Corp., isyerf yr af radioapparatuur tegend K8P2B76MC3S7L0176M0I8P0R5T1/1T5008T61M0K68P4 er i samnarm vii tekstuun 2014/53/ESB. De fullu tekst af ESB-samrarmityfnging er i bii af erfarndu verfhng: https://www.calsonickansei.co.jp/en/products/red-00/
(Norwegian)	Hermed Calsonic Kansei Corp., erklærer at radioutrustningstypen K8P2B76MC3S7L0176M0I8P0R5T1/1T5008T61M0K68P4 er i samsvar med direktiv 2014/53/UE. Den fullstendige teksten til EU-erklæringen om overensstemmelse finnes på følgende internetadresse: https://www.calsonickansei.co.jp/en/products/red-00/
(Macrosian)	Ovime, Calsonic Kansei Corp., izjavljamo, da je tip radio opreme K8P2B76MC3S7L0176M0I8P0R5T1/1T5008T61M0K68P4 u skladu s Direktivom 2014/53/UE. Celotno besedilo izjave EU o skladnosti najdete na naslednjem spletnem naslovu: https://www.calsonickansei.co.jp/en/products/red-00/
(Turkish)	Bu vesile ile, Calsonic Kansei Corp., radyo cihazını tip K8P2B76MC3S7L0176M0I8P0R5T1/1T5008T61M0K68P4 Direktifi 2014/53/AB ile uyumlu olduğunu beyan eder. Elbette beyanımız hem bizim ilgili internet adresimizde mevcuttur. https://www.calsonickansei.co.jp/en/products/red-00/
(Czech)	Ovime, Calsonic Kansei Corp., izjavljamo, da je tip radio opreme K8P2B76MC3S7L0176M0I8P0R5T1/1T5008T61M0K68P4 u skladu s Direktivom 2014/53/UE. Tekst deklaracije EU o skladnosti dostupna je na sljedećoj internet adresi: https://www.calsonickansei.co.jp/en/products/red-00/



This symbol is intended to alert the user to the presence of important operating and maintenance (service) instructions in the literature accompanying the appliance.

Type	Frequency Band	Maximum radio-frequency power	Type	Frequency Band	Maximum radio-frequency power
S7TL0	125 kHz	55.3 dBμV/m (20 Hz)	T800	433.92 MHz	80.0 dBμV/m (20 Hz)
T8M0	125 kHz	52.3 dBμV/m (20 Hz)	T61M0	433.92 MHz	90.0 dBμV/m (20 Hz)
68P0	125 kHz	44.1 dBμV/m (20 Hz)			

WARNING

Do not ingest the battery. Chemical Burn Hazard
(The remote control supplied with this product contains a combination cell battery. If the combination cell battery is swallowed, it can cause severe internal burns in just 2 hours and can lead to death.)
Keep new and used batteries away from children.
If the battery compartment does not close securely, stop using the product and keep it away from children.
If you throw batteries which have been swallowed or placed inside any part of the body, seek immediate medical attention

English	Hereby, MITSUBISHI ELECTRIC CORPORATION, HIMEJI WORKS, declares that the radio equipment type Immobilizer System (IMB411-01) is in compliance with Directive 2014/53/EU. The full text of the EU declaration of conformity is available at the following internet address: http://www.mitsubishielectric.com/bu/automotive/doc/re.html
Bulgarian	С настоящото MITSUBISHI ELECTRIC CORPORATION, HIMEJI WORKS декларира, че този тип радиосъоръжение Immobilizer System (IMB411-01) е в съответствие с Директива 2014/53/ЕО. Пълният текст на ЕС декларацията за съответствие може да се намери на следния интернет адрес: http://www.mitsubishielectric.com/bu/automotive/doc/re.html
Spanish	Por la presente, MITSUBISHI ELECTRIC CORPORATION, HIMEJI WORKS declara que el tipo de equipo radioeléctrico Immobilizer System (IMB411-01) es conforme con la Directiva 2014/53/UE. El texto completo de la declaración UE de conformidad está disponible en la dirección Internet siguiente: http://www.mitsubishielectric.com/bu/automotive/doc/re.html
Czech	Tímto MITSUBISHI ELECTRIC CORPORATION, HIMEJI WORKS prohlašuje, že typ rádiového zařízení Immobilizer System (IMB411-01) je v souladu se směrnicí 2014/53/EU. Úplné znění EU prohlášení o shodě je k dispozici na této internetové adrese: http://www.mitsubishielectric.com/bu/automotive/doc/re.html
Danish	Herved erklærer MITSUBISHI ELECTRIC CORPORATION, HIMEJI WORKS, at radioudstyrstypen Immobilizer System (IMB411-01) er i overensstemmelse med direktiv 2014/53/EU. EU-erklæringens fulde tekst er tilgængelig på følgende internetadresse: http://www.mitsubishielectric.com/bu/automotive/doc/re.html
German	Hiermit erklärt MITSUBISHI ELECTRIC CORPORATION, HIMEJI WORKS, dass der Funkanlagetyp Immobilizer System (IMB411-01) der Richtlinie 2014/53/EU entspricht. Der vollständige Text der EU-Konformitätserklärung ist unter der folgenden Internetadresse verfügbar: http://www.mitsubishielectric.com/bu/automotive/doc/re.html
Estonian	Käesolevaga deklareerin MITSUBISHI ELECTRIC CORPORATION, HIMEJI WORKS, et käesoleva raadiosaadme tüüp Immobilizer System (IMB411-01) vastab direktiivi 2014/53/EL nõuetele. EU vastavusdeklaratsiooni täielik tekst on kätesaadav järgmisel internetiaadressil: http://www.mitsubishielectric.com/bu/automotive/doc/re.html
Greek	Με την παρούσα δήλωση MITSUBISHI ELECTRIC CORPORATION, HIMEJI WORKS, δηλώνουμε ότι ο ραδιοεξοπλισμός Immobilizer System (IMB411-01) πληροί τον όγκονα 2014/53/ΕΕ. Το πλήρες κείμενο της δήλωσης συμμόρφωσης ΕΕ βρίσκεται στην ακόλουθη ιστοσελίδα στο διαδίκτυο: http://www.mitsubishielectric.com/bu/automotive/doc/re.html
French	Le soussigné, MITSUBISHI ELECTRIC CORPORATION, HIMEJI WORKS, déclare que l'équipement radioélectrique du type Immobilizer System (IMB411-01) est conforme à la directive 2014/53/UE. Le texte complet de la déclaration UE de conformité est disponible à l'adresse internet suivante: http://www.mitsubishielectric.com/bu/automotive/doc/re.html
Croatian	MITSUBISHI ELECTRIC CORPORATION, HIMEJI WORKS ovime izjavljuje da je radijska oprema tipa Immobilizer System (IMB411-01) u skladu s Direktivom 2014/53/EU. Cjeloviti tekst EU izjave o sukladnosti dostupan je na sledećoj internetskoj adresi: http://www.mitsubishielectric.com/bu/automotive/doc/re.html
Italian	Il fabbricante, MITSUBISHI ELECTRIC CORPORATION, HIMEJI WORKS, dichiara che il tipo di apparecchiatura radio Immobilizer System (IMB411-01) è conforme alla direttiva 2014/53/UE. Il testo completo della dichiarazione di conformità UE è disponibile al seguente indirizzo Internet: http://www.mitsubishielectric.com/bu/automotive/doc/re.html
Latvian	Ar šo MITSUBISHI ELECTRIC CORPORATION, HIMEJI WORKS deklarē, ka radioiekārtā Immobilizer System (IMB411-01) atbilst Direktīvai 2014/53/ES. Pilns ES atbilstības deklarācijas teksts ir pieejams šādā internetā vietnē: http://www.mitsubishielectric.com/bu/automotive/doc/re.html
Lithuanian	Aš, MITSUBISHI ELECTRIC CORPORATION, HIMEJI WORKS, patvirtinu, kad radijo įrenginys tipas Immobilizer System (IMB411-01) atitinka Direktyvą 2014/53/ES. ES atitikties deklaracijos tekstas prieinamas šioje interneto adresu: http://www.mitsubishielectric.com/bu/automotive/doc/re.html
Hungarian	MITSUBISHI ELECTRIC CORPORATION, HIMEJI WORKS izgatolja, hogy a Immobilizer System (IMB411-01) típusú rádióberendezés megfelel a 2014/53/EU irányelvnek. Az EU-megfelelőségi nyilatkozat teljes szövege elérhető a következő internetes címen: http://www.mitsubishielectric.com/bu/automotive/doc/re.html
Maltese	B'dan, MITSUBISHI ELECTRIC CORPORATION, HIMEJI WORKS, niddikjarja li dan it-tip ta' tagħmir tar-radju Immobilizer System (IMB411-01) huwa konformi mad-Direttiva 2014/53/UE. It-test kollu tad-dikjarazzjoni ta' konformità tal-UE huwa disponibbli f'dan l-indirizz tal-Internet li ġejj: http://www.mitsubishielectric.com/bu/automotive/doc/re.html
Dutch	Hierbij verklaar ik, MITSUBISHI ELECTRIC CORPORATION, HIMEJI WORKS, dat het type radioapparatuur Immobilizer System (IMB411-01) conform is met Richtlijn 2014/53/EU. De volledige tekst van de EU-conformiteitsverklaring kan worden geraadpleegd op het volgende internetadres: http://www.mitsubishielectric.com/bu/automotive/doc/re.html
Polish	MITSUBISHI ELECTRIC CORPORATION, HIMEJI WORKS niniejszym oświadcza, że typ urządzenia radiowego Immobilizer System (IMB411-01) jest zgodny z dyrektywą 2014/53/UE. Pełny tekst deklaracji zgodności UE jest dostępny pod następującym adresem internetowym: http://www.mitsubishielectric.com/bu/automotive/doc/re.html
Portuguese	O abaixo assinado MITSUBISHI ELECTRIC CORPORATION, HIMEJI WORKS declara que o presente tipo de equipamento de rádio Immobilizer System (IMB411-01) está em conformidade com a Diretiva 2014/53/UE. O texto integral da declaração de conformidade está disponível no seguinte endereço de Internet: http://www.mitsubishielectric.com/bu/automotive/doc/re.html
Romanian	Prin prezenta, MITSUBISHI ELECTRIC CORPORATION, HIMEJI WORKS declară că tipul de echipament radio Immobilizer System (IMB411-01) este în conformitate cu Directiva 2014/53/UE. Textul integral al declarației UE de conformitate este disponibil la următoarea adresă internet: http://www.mitsubishielectric.com/bu/automotive/doc/re.html
Slovak	MITSUBISHI ELECTRIC CORPORATION, HIMEJI WORKS týmto vyhlasuje, že rádiové zariadenie typu Immobilizer System (IMB411-01) je v súlade so smernicou 2014/53/EU. Úplné EU vyhlásenie o zhode je k dispozícii na tejto internetovej adrese: http://www.mitsubishielectric.com/bu/automotive/doc/re.html
Slovenian	MITSUBISHI ELECTRIC CORPORATION, HIMEJI WORKS potrjuje, da je tip radijske opreme Immobilizer System (IMB411-01) skladen z Direktivo 2014/53/EU. Celotno besedilo izjave EU o skladnosti je na voljo na naslednjem spletnem naslovu: http://www.mitsubishielectric.com/bu/automotive/doc/re.html
Finnish	MITSUBISHI ELECTRIC CORPORATION, HIMEJI WORKS vakuuttaa, että radiolaitetyyppi Immobilizer System (IMB411-01) on direktivin 2014/53/EU mukainen. EU-yhtymäsuostumuksen alkuperäisen tekstin saatavilla seuraavassa internetosoitteessa: http://www.mitsubishielectric.com/bu/automotive/doc/re.html
Swedish	Härmed försäkras MITSUBISHI ELECTRIC CORPORATION, HIMEJI WORKS att denna typ av radioutrustning Immobilizer System (IMB411-01) överensstämmer med direktiv 2014/53/EU. Den fullständiga texten till EU-försäkran om överensstämmelse finns på följande webbadress: http://www.mitsubishielectric.com/bu/automotive/doc/re.html
Irish	Dearbhánann MITSUBISHI ELECTRIC CORPORATION, HIMEJI WORKS leis seo, go bhfuil an cineál trealamh raidió Immobilizer System (IMB411-01) i gcomhréir le Treoir 2014/53/AE. Tá téacs iomlán den dearbhán comhréirchta AE ar fáil go ar seoldán idirlin seo a leanas: http://www.mitsubishielectric.com/bu/automotive/doc/re.html
Norwegian	Den fullstendige teksten til EU-samsvarserklæringen er tilgjengelig på følgende internetadresse: http://www.mitsubishielectric.com/bu/automotive/doc/re.html
Icelandic	Hér með lýsir, MITSUBISHI ELECTRIC CORPORATION, HIMEJI WORKS, yfir að radióbúnaðargerð Immobilizer System (IMB411-01) er í samræmi við tilskipun 2014/53/ESB. Allur texti ESB samræmisvirkjningarinnar er búið á eftirfarandi veffangi: http://www.mitsubishielectric.com/bu/automotive/doc/re.html
Albanian	Përmes kësaj, MITSUBISHI ELECTRIC CORPORATION, HIMEJI WORKS, deklarim se lloji i pajisjes radio Immobilizer System (IMB411-01) është në përputhje me Direktivën 2014/53/EU. Teksti i plotë i deklarimit të BE-së është disponueshëm në adresën e mëposhtme të internetit: http://www.mitsubishielectric.com/bu/automotive/doc/re.html
Macedonian	Со ова, MITSUBISHI ELECTRIC CORPORATION, HIMEJI WORKS изјавува дека типот на радио опрема Immobilizer System (IMB411-01) е во согласност со Директивата 2014/53/ЕУ. Целосниот текст на Декларацијата на ЕУ за соодобаност е достапна на следната интернет адреса: http://www.mitsubishielectric.com/bu/automotive/doc/re.html
Crnogorski jezik	Ovim, MITSUBISHI ELECTRIC CORPORATION, HIMEJI WORKS, izjavljuje da je tip radio opreme Immobilizer System (IMB411-01) u skladu sa Direktivom 2014/53/EU.
Serbian	Kompletan tekst deklaracije o usaglasenosti EU je dostupan na sledećoj internet adresi: http://www.mitsubishielectric.com/bu/automotive/doc/re.html
Turkish	Ovim, MITSUBISHI ELECTRIC CORPORATION, HIMEJI WORKS, izjavljuje da je tip radio opreme Immobilizer System (IMB411-01) u skladu sa Direktivom 2014/53/EU. Kompletan tekst EZ deklaracije o usaglasenosti je dostupan na sledećoj internet adresi: http://www.mitsubishielectric.com/bu/automotive/doc/re.html
	Boyleikite MITSUBISHI ELECTRIC CORPORATION, HIMEJI WORKS, radyo ekipmanı tipinin Immobilizer System (IMB411-01) 2014/53/UE Direktifi ile uyumlu olduğunu beyan eder. AB uyumlu beyanının tam metni aşağıdaki internet adresine mevcuttur: http://www.mitsubishielectric.com/bu/automotive/doc/re.html

Frequency band(s) in which the radio equipment operates:134.2 kHz
Maximum radio-frequency power transmitted in the frequency band(s) in which the radio equipment operates:107 dBµV/m at 10 meters

Manufacturer:  MITSUBISHI ELECTRIC CORPORATION
HIMEJI WORKS
840, Chiyoda-machi, Himeji, Hyogo 670-8677, Japan



Radio Transmitter: S180052024, TIS-15 and Radio Receiver: 40398036

Manufacturer: Continental Automotive GmbH
Address: Selmenstrasse12 D-93055 Regensburg Germany
TEL : +49 941 790 8942 FAX : +49 941 790 99842

[Czech]	Tímto Continental prohlašuje, že typ rádiového zařízení S180052024/TIS-15/40398036 je v souladu se směrnicí 2014/53/EU. Uplně znění EU prohlášení o shodě je k dispozici na této internetové adrese: http://continental-homologation.com/suzuki
[Danish]	Herved erklærer Continental, at radioudrustningen S180052024/TIS-15/40398036 er i overensstemmelse med direktiv 2014/53/EU. EU-overensstemmelseserklæringens fulde tekst kan findes på følgende internetadresse: http://continental-homologation.com/suzuki
[German]	Hiermit erklärt Continental, dass der FunkanlagenTyp S180052024/TIS-15/40398036 der Richtlinie 2014/53/EU entspricht. Der vollständige Text der EU-Konformitätserklärung ist unter der folgenden Internetadresse verfügbar: http://continental-homologation.com/suzuki
[Estonian]	Käesolevate deklaratsioon Continental, et käesolevate raadioseadmete tüüp S180052024/TIS-15/40398036 vastab direktiivi 2014/53/EÜ nõuetele. ELi vastavusdeklaratsiooni täieliku teksti on kättesaadav järgmisel internetiaadressil: http://continental-homologation.com/suzuki
[English]	Hereby, Continental declares that the radio equipment type S180052024/TIS-15/40398036 is in compliance with Directive 2014/53/EU. The full text of the EU declaration of conformity is available at the following internet address: http://continental-homologation.com/suzuki
[Spanish]	Por la presente, Continental declara que el tipo de equipo radioeléctrico S180052024/TIS-15/40398036 es conforme con la Directiva 2014/53/UE. El texto completo de la declaración UE de conformidad está disponible en la dirección Internet siguiente: http://continental-homologation.com/suzuki
[Greek]	Με την παρούσα ο/η Continental, δηλώνει ότι ο ραδιοεξοπλισμός S180052024/TIS-15/40398036 πληροί την οδηγία 2014/53/ΕΕ. Το πλήρες κείμενο της δήλωσης συμμόρφωσης ΕΕ διατίθεται στην ακόλουθη ιστοσελίδα στο διαδίκτυο: http://continental-homologation.com/suzuki
[French]	Le soussigné, Continental, déclare que l'équipement radioélectrique du type S180052024/TIS-15/40398036 est conforme à la directive 2014/53/UE. Le texte complet de la déclaration UE de conformité est disponible à l'adresse internet suivante: http://continental-homologation.com/suzuki
[Italian]	Per la presente, Continental dichiara che il tipo di apparecchiatura radio S180052024/TIS-15/40398036 è conforme alla direttiva 2014/53/UE. Il testo completo della dichiarazione di conformità UE è disponibile al seguente indirizzo Internet: http://continental-homologation.com/suzuki
[Latvian]	Ar šo Continental deklarā, ka radioiekārtas S180052024/TIS-15/40398036 atbilst Direktīvai 2014/53/ES. Pilns ES atbilstības deklarācijas teksts ir pieejams šādā interneta vietnē: http://continental-homologation.com/suzuki
[Lithuanian]	Šiuo Continental patvirtina, kad radijo įrenginys tipo S180052024/TIS-15/40398036 atitinka Direktyvą 2014/53/ES. Visas ES atitikties deklaracijos tekstas prieinamas šiuo interneto adresu: http://continental-homologation.com/suzuki
[Dutch]	Hierbij verklaart ik, Continental, dat het type radioapparatuur S180052024/TIS-15/40398036 conform is met Richtlijn 2014/53/EU. De volledige tekst van de EU-conformiteitsverklaring kan worden geraadpleegd op het volgende internetadres: http://continental-homologation.com/suzuki
[Maltese]	P'dan, Continental, niddikjara li dan it-tip ta' tagħmir tar-radju S180052024/TIS-15/40398036 huwa konformi mad-Direttiva 2014/53/UE. It-test kollu tad-dikjarazzjoni ta' konformità tal-UE huwa disponibbli f'dan l-indirizz tal-Internet li ġie: http://continental-homologation.com/suzuki
[Hungarian]	Continental kijelenti, hogy a S180052024/TIS-15/40398036 típusú rádióberendezés megfelel a 2014/53/EU irányelvnek. Az EU-megfelelősegi nyilatkozat teljes szövege elérhető a következő internetes címen: http://continental-homologation.com/suzuki
[Polish]	Continental niniejszym oświadczam, że typ urządzenia radiowego S180052024/TIS-15/40398036 jest zgodny z dyrektywą 2014/53/UE. Pełny tekst deklaracji zgodności UE jest dostępny pod następującym adresem internetowym: http://continental-homologation.com/suzuki
[Portuguese]	O(a) abaixo assinado(a) Continental declara que o presente tipo de equipamento de rádio S180052024/TIS-15/40398036 está em conformidade com a Diretiva 2014/53/UE. O texto integral da declaração de conformidade está disponível no seguinte endereço de Internet: http://continental-homologation.com/suzuki
[Slovenian]	Continental potrjuje, da je tip radijske opreme S180052024/TIS-15/40398036 skladen z Direktivo 2014/53/EU. Celotno besedilo izjave EU o skladnosti je na voljo na naslednjem spletnem naslovu: http://continental-homologation.com/suzuki
[Slovak]	Continental týmto vyhlasuje, ze radiove zaradenie typu S180052024/TIS-15/40398036 je v sulade so smernico 2014/53/EU. Uplne vyhlasenie o zhode je k dispozicii na tejto internetovej adrese: http://continental-homologation.com/suzuki
[Finnish]	Continental vakuuttaa, että radiolaitetyyppi S180052024/TIS-15/40398036 on direktiivin 2014/53/EU mukainen. EU-vaatimustenkäytäntöjen täysimittainen teksti on saatavilla seuraavassa internetosoitteessa: http://continental-homologation.com/suzuki
[Swedish]	Härmed försäkras Continental att denna typ av radioutrustning S180052024/TIS-15/40398036 överensstämmer med direktiv 2014/53/EU. Den fullständiga texten till EU-försäkran om överensstämmelse finns på följande webbadress: http://continental-homologation.com/suzuki
[Icelandic]	Hér með lýsir Continental yfir því að S180052024/TIS-15/40398036 er í samræmi við gnumkröfur og ábrar kröfur, sem gerðar eru í tilskipun 2014/53/EC. The fullur texti af ESB-samræmisfyrirsöng er í bði á eftirfarandi veffangi: http://continental-homologation.com/suzuki
[Norwegian]	Continental erklærer herved at utstyret S180052024/TIS-15/40398036 er i samsvar med de grunnleggende krav og øvrige relevante krav i direktiv 2014/53/EU. Den fullstendige teksten i EU-deklarasjon finnes på følgende internetadresse: http://continental-homologation.com/suzuki
[Turkish]	İşbuarda Continental, S180052024/TIS-15/40398036 ile Direktif 2014/53/AB nin uyumlu olduğunu beyan eder. AB uygunluk beyanının tam metni, aşağıdaki internet adresinde mevcuttur: http://continental-homologation.com/suzuki
[Romanian]	Prin prezenta, Continental declară că tipul de echipament radio S180052024/TIS-15/40398036 este în conformitate cu Directiva 2014/53/UE. Textul integral al declarației UE de conformitate este disponibil la următoarea adresă internet: http://continental-homologation.com/suzuki
[Bulgarian]	С настоящото Continental декларира, че този тип радиосъоръжение S180052024/TIS-15/40398036 е в съответствие с Директивна 2014/53/ЕС. Цялостният текст на ЕС декларацията за съответствие не може да се намери на следния интернет адрес: http://continental-homologation.com/suzuki
[Croatian]	Continental ovime izvjavlja da je radijska oprema tipa S180052024/TIS-15/40398036 u skladu s Direktivom 2014/53/EU. Cjeloviti tekst EU izvjave o sukladnosti dostupan je na sljedećoj internetskoj adresi: http://continental-homologation.com/suzuki
[Cnogsari jazyk]	Ovino, Continental, izvjavlja da je tip radio opreme S180052024/TIS-15/40398036 u skladu sa Direktivom 2014/53/EU. Kompletan tekst EU izvjave o uskladenosti nalazi se na sljedećoj internetskoj adresi: http://continental-homologation.com/suzuki
[Macedonian]	Prin prezenta, Continental deklarirā cā tipul de echipament radio S180052024/TIS-15/40398036 este în conformitate cu Directiva 2014/53/UE. Textul integral al declarației UE de conformitate este disponibil la următoarea adresă internet: http://continental-homologation.com/suzuki

CAUTION - Do not exposed to excessive heat such as sunshine, fire or the like.

S180052024 / TIS-15 : Frequency band : 433.92MHz
Maximum radio-frequency power : <10mW e.r.p

frequency band(s) in which the radio equipment operates, 433 520MHz

maximum radio-frequency power transmitted in the frequency band(s) in which the radio equipment operates, 100W/m/m3m

[English]	<p> Hebyöy ALPS ELECTRIC CO. LTD. declares that the radio equipment type 37182-A137190-A7 is in compliance with Directive 2014/53/EU (Radio Equipment Directive) and that the radio equipment type 37182-A137190-A7 conforms to the CE marking requirements of the EMC Directive 2014/53/EU. </p> <p> Hebyöy declares that ALPS ELECTRIC CO. LTD. will not place the radio equipment type 37182-A137190-A7 on the market until 2014/53/EU EMC Directive has been fully implemented in the applicable member states. </p>
[Dutch]	<p> Hebyöy verklaart dat ALPS ELECTRIC CO. LTD. de radioapparatuur van type 37182-A137190-A7 in overeenstemming met Richtlijn 2014/53/EU (Radioapparatuurrichtlijn) en dat de radioapparatuur van type 37182-A137190-A7 aan de EMC-richtlijn 2014/53/EU voldoet. </p> <p> Hebyöy verklaart dat ALPS ELECTRIC CO. LTD. de radioapparatuur van type 37182-A137190-A7 niet op de markt zal brengen totdat de EMC-richtlijn 2014/53/EU volledig is geïmplementeerd in de toepasselijke lidstaten. </p>
[German]	<p> Hebyöy erklärt, dass ALPS ELECTRIC CO. LTD. die Funkausrüstung vom Typ 37182-A137190-A7 in Übereinstimmung mit der Richtlinie 2014/53/EU (Funkausrüstung) erklärt und dass die Funkausrüstung vom Typ 37182-A137190-A7 die Anforderungen der EMV-Richtlinie 2014/53/EU erfüllt. </p> <p> Hebyöy erklärt, dass ALPS ELECTRIC CO. LTD. die Funkausrüstung vom Typ 37182-A137190-A7 nicht auf den Markt bringen wird, bis die EMV-Richtlinie 2014/53/EU in den einschlägigen Mitgliedstaaten vollständig umgesetzt ist. </p>
[French]	<p> Je soussigné, ALPS ELECTRIC CO. LTD., déclare que l'équipement radioélectrique de type 37182-A137190-A7 est conforme à la directive 2014/53/UE (la directive relative à l'équipement radioélectrique) et que l'équipement radioélectrique de type 37182-A137190-A7 est conforme à la directive 2014/53/UE (la directive relative à l'équipement électromagnétique). </p> <p> Je soussigné, ALPS ELECTRIC CO. LTD., déclare que je n'exposerais pas l'équipement radioélectrique de type 37182-A137190-A7 sur le marché avant que la directive 2014/53/UE (la directive relative à l'équipement électromagnétique) n'ait été pleinement appliquée dans les États membres concernés. </p>
[Spanish]	<p> Yo, representante de ALPS ELECTRIC CO. LTD., declaro que el tipo de equipo radioeléctrico 37182-A137190-A7 es conforme a la Directiva 2014/53/UE (la Directiva relativa al equipo radioeléctrico) y que el tipo de equipo radioeléctrico 37182-A137190-A7 es conforme a la Directiva 2014/53/UE (la Directiva relativa al equipo electromagnético). </p> <p> Yo, representante de ALPS ELECTRIC CO. LTD., declaro que no pondré a disposición del público el tipo de equipo radioeléctrico 37182-A137190-A7 en el mercado hasta que la Directiva 2014/53/UE (la Directiva relativa al equipo electromagnético) se haya aplicado plenamente en los Estados miembros correspondientes. </p>
[Portuguese]	<p> Eu, representante da ALPS ELECTRIC CO. LTD., declaro que o tipo de equipamento radioelétrico 37182-A137190-A7 está em conformidade com a Diretiva 2014/53/UE (a Diretiva relativa ao equipamento radioelétrico) e que o tipo de equipamento radioelétrico 37182-A137190-A7 está em conformidade com a Diretiva 2014/53/UE (a Diretiva relativa ao equipamento eletromagnético). </p> <p> Eu, representante da ALPS ELECTRIC CO. LTD., declaro que não colocarei o tipo de equipamento radioelétrico 37182-A137190-A7 no mercado até que a Diretiva 2014/53/UE (a Diretiva relativa ao equipamento eletromagnético) tenha sido plenamente aplicada nos Estados-Membros relevantes. </p>
[Czech]	<p> Já jsem ALPS ELECTRIC CO. LTD., prohlašuji, že typ rádiového zařízení 37182-A137190-A7 je v souladu se směrnicí 2014/53/EU (směrnice o rádiovém vybavení) a že typ rádiového zařízení 37182-A137190-A7 je v souladu se směrnicí 2014/53/EU (směrnice o elektromagnetické kompatibilitě). </p> <p> Já jsem ALPS ELECTRIC CO. LTD., prohlašuji, že typ rádiového zařízení 37182-A137190-A7 nepostavím na trh, dokud nebude směrnice 2014/53/EU (směrnice o elektromagnetické kompatibilitě) v příslušných členských státech plně uplatněna. </p>
[Danish]	<p> Hebyöy erklærer ALPS ELECTRIC CO. LTD., at radioudrustningen af type 37182-A137190-A7 er i overensstemmelse med direktiv 2014/53/EU (radioudrustningsdirektivet) og at radioudrustningen af type 37182-A137190-A7 er i overensstemmelse med direktiv 2014/53/EU (EMV-direktivet). </p> <p> Hebyöy erklærer, at ALPS ELECTRIC CO. LTD. ikke vil sætte radioudrustningen af type 37182-A137190-A7 på markedet, før direktiv 2014/53/EU (EMV-direktivet) er fuldstændigt gennemført i de pågældende medlemsstater. </p>
[Italian]	<p> Io sottoscritto, ALPS ELECTRIC CO. LTD., dichiaro che il tipo di apparecchiatura radio 37182-A137190-A7 è conforme alla direttiva 2014/53/UE (la direttiva relativa all'equipaggiamento radioelettrico) e che il tipo di apparecchiatura radio 37182-A137190-A7 è conforme alla direttiva 2014/53/UE (la direttiva relativa all'equipaggiamento elettromagnetico). </p> <p> Io sottoscritto, ALPS ELECTRIC CO. LTD., dichiaro che non esporrò sul mercato l'equipaggiamento radioelettrico di tipo 37182-A137190-A7 fino a quando la direttiva 2014/53/UE (la direttiva relativa all'equipaggiamento elettromagnetico) non sarà stata pienamente applicata negli Stati membri pertinenti. </p>
[Polish]	<p> Oświadczam, że ALPS ELECTRIC CO. LTD. ogłasza, że typ urządzenia radiowego 37182-A137190-A7 jest zgodny z dyrektywą 2014/53/UE (dyrektywa o urządzeniach radiowych) i że typ urządzenia radiowego 37182-A137190-A7 jest zgodny z dyrektywą 2014/53/UE (dyrektywa o kompatybilności elektromagnetycznej). </p> <p> Oświadczam, że ALPS ELECTRIC CO. LTD. nie wprowadzi typ urządzenia radiowego 37182-A137190-A7 na rynek, dopóki dyrektywa 2014/53/UE (dyrektywa o kompatybilności elektromagnetycznej) nie zostanie w pełni wdrożona w państwach członkowskich, w których typ urządzenia radiowego 37182-A137190-A7 jest wprowadzany. </p>
[Finnish]	<p> Eu väitän, että ALPS ELECTRIC CO. LTD. on ilmoittanut, että radioaseman tyyppi 37182-A137190-A7 on yhdenmukainen direktiivien 2014/53/EU (radioasemadirektiivi) ja 2014/53/EU (EMV-direktiivi) kanssa. </p> <p> Eu väitän, että ALPS ELECTRIC CO. LTD. ei aseta radioasemaa tyyppiä 37182-A137190-A7 markkinoille, ennen kuin direktiivi 2014/53/EU (EMV-direktiivi) on täysin sovellettu soveltuvissa jäsenvaltioissa. </p>
[Swedish]	<p> Hebyöy förklarar ALPS ELECTRIC CO. LTD., att denna typ av radioutrustning 37182-A137190-A7 överensstämmer med direktiv 2014/53/EU (radioutrustningsdirektivet) och att denna typ av radioutrustning 37182-A137190-A7 överensstämmer med direktiv 2014/53/EU (EMV-direktivet). </p> <p> Hebyöy förklarar, att ALPS ELECTRIC CO. LTD. inte kommer att sätta radioutrustningen av typ 37182-A137190-A7 på marknaden förrän direktiv 2014/53/EU (EMV-direktivet) har tillämpats i de tillämpliga medlemsstaterna. </p>
[Friedel]	<p> ALPS ELECTRIC CO. LTD. miniszter elvadászat, az új vezeték nélküli típusú 37182-A137190-A7-es rádióberendezés megfelel a 2014/53/EU irányelvnek. </p> <p> ALPS ELECTRIC CO. LTD. kijelenti, hogy a 37182-A137190-A7-es típusú rádióberendezés megfelel a 2014/53/EU irányelvnek. </p> <p> ALPS ELECTRIC CO. LTD. kijelenti, hogy a 37182-A137190-A7-es típusú rádióberendezést nem fogja a piacra dobni, amíg a 2014/53/EU irányelv nem lett teljes mértékben alkalmazva az érintett tagállamokban. </p>
[Hungarian]	<p> Az EU-törvényhozás nyilatkozata szerint a 37182-A137190-A7 típusú rádióberendezés megfelel a 2014/53/EU irányelvnek. </p> <p> Az EU-törvényhozás nyilatkozata szerint a 37182-A137190-A7 típusú rádióberendezést nem fogja a piacra dobni, amíg a 2014/53/EU irányelv nem lett teljes mértékben alkalmazva az érintett tagállamokban. </p>
[Slovak]	<p> ALPS ELECTRIC CO. LTD. vyhlasuje, ze typ rádiového zariadenia 37182-A137190-A7 je v súlade so smernicou 2014/53/EU (smernica o rádiovom zariadení) a že typ rádiového zariadenia 37182-A137190-A7 je v súlade so smernicou 2014/53/EU (smernica o elektromagnetickej kompatibiliti). </p> <p> ALPS ELECTRIC CO. LTD. vyhlasuje, že typ rádiového zariadenia 37182-A137190-A7 nepostaví na trh, kým nebude smernica 2014/53/EU (smernica o elektromagnetickej kompatibiliti) v príslušných členských štátoch plne uplatnená. </p>
[Slovenian]	<p> Členstvo Hebyöy izjavlja, da je tip radijske opreme 37182-A137190-A7 v skladu s direktivo 2014/53/EU (direktiva o radioopremi) in da je tip radijske opreme 37182-A137190-A7 v skladu s direktivo 2014/53/EU (direktiva o elektromagnetni kompatibilnosti). </p> <p> Členstvo Hebyöy izjavlja, da tip radijske opreme 37182-A137190-A7 ne bo na trg postavil, dokler direktiva 2014/53/EU (direktiva o elektromagnetni kompatibilnosti) v zadevnih državah članicah ni bila v celoti uvedena. </p>
[Estonian]	<p> ELÜsõnõustajad kuulavad ALPS ELECTRIC CO. LTD., et raadiosõuvarustuse tüüpi 37182-A137190-A7 vastab direktiivi 2014/53/EU raadiosõuvarustuse kohta ja et raadiosõuvarustuse tüüpi 37182-A137190-A7 vastab direktiivi 2014/53/EU elektromagnetilise kokkusobivuse kohta. </p> <p> ELÜsõnõustajad kuulavad ALPS ELECTRIC CO. LTD., et raadiosõuvarustuse tüüpi 37182-A137190-A7 ei tooda turule, kuni direktiiv 2014/53/EU (elektromagnetilise kokkusobivuse kohta) ei ole rakendatud rakendatavates liikmesriikides. </p>
[Lithuanian]	<p> Aš, ALPS ELECTRIC CO. LTD., deklaruju, kad radijoaparatuso tipas 37182-A137190-A7 atitinka Direktyvą 2014/53/ES (Direktyva dėl radijoaparatuso) ir kad radijoaparatuso tipas 37182-A137190-A7 atitinka Direktyvą 2014/53/ES (Direktyva dėl elektromagnetinio suderinamumo). </p> <p> Aš, ALPS ELECTRIC CO. LTD., deklaruju, kad radijoaparatuso tipas 37182-A137190-A7 nebus pateiktas rinkai, kol Direktyva 2014/53/ES (Direktyva dėl elektromagnetinio suderinamumo) nebus visiškai įgyvendinta šalyse, kuriose radijoaparatuso tipas 37182-A137190-A7 bus pateiktas. </p>
[Latvianian]	<p> Mēs esam ALPS ELECTRIC CO. LTD., paspaužot, ka radioaprātu tipa 37182-A137190-A7 atbilst Direktīvai 2014/53/EU (Direktīva par radioaprātu) un ka radioaprātu tipa 37182-A137190-A7 atbilst Direktīvai 2014/53/EU (Direktīva par elektromagnētiskās saderīgumu). </p> <p> Mēs esam ALPS ELECTRIC CO. LTD., paspaužot, ka radioaprātu tipa 37182-A137190-A7 nebus piedāvāts tirgum, kamēr Direktīva 2014/53/EU (Direktīva par elektromagnētiskās saderīgumu) nav pilnībā īstenojama tajās valstīs, kurās radioaprātu tipa 37182-A137190-A7 tiks piedāvāts. </p>
[Romanian]	<p> Prin prezenta ALPS ELECTRIC CO. LTD., declarăm că tipul de echipament radio 37182-A137190-A7 este în conformanță cu Directiva 2014/53/UE (Directiva privind echipamentul radio) și că tipul de echipament radio 37182-A137190-A7 este în conformanță cu Directiva 2014/53/UE (Directiva privind compatibilitatea electromagnetică). </p> <p> Prin prezenta ALPS ELECTRIC CO. LTD., declarăm că nu vom pune pe piață echipamentul radio 37182-A137190-A7 până când Directiva 2014/53/UE (Directiva privind compatibilitatea electromagnetică) nu va fi aplicată în întregime în statele membre relevante. </p>
[Croatian]	<p> Členstvo Hebyöy izjavlja, da je tip radijske opreme 37182-A137190-A7 u skladu s direktivom 2014/53/EU (direktiva o radioopremi) i da je tip radijske opreme 37182-A137190-A7 u skladu s direktivom 2014/53/EU (direktiva o elektromagnetskoj kompatibilnosti). </p> <p> Členstvo Hebyöy izjavlja, da tip radijske opreme 37182-A137190-A7 neće biti na tržište uveden, dokle direktiva 2014/53/EU (direktiva o elektromagnetskoj kompatibilnosti) nije u potpunosti primijenjena u odgovarajućim državama članicama. </p>
[Icelandic]	<p> Hebyöy erklærir, að ALPS ELECTRIC CO. LTD. er í samræmi við ástæðulega hlífðarreglugerð 2014/53/EU (ástæðulega hlífðarreglugerð um rafræna búnað) og að ástæðulega hlífðarreglugerð 2014/53/EU (ástæðulega hlífðarreglugerð um rafsegulskyggni) er í samræmi við ástæðulega hlífðarreglugerð 2014/53/EU (ástæðulega hlífðarreglugerð um rafsegulskyggni). </p> <p> Hebyöy erklærir, að ALPS ELECTRIC CO. LTD. mun ekki setja rafræna búnað af gerð 37182-A137190-A7 á markaðinn, þar til ástæðulega hlífðarreglugerð 2014/53/EU (ástæðulega hlífðarreglugerð um rafsegulskyggni) hefur verið fullt afnotuð í viðráðlegum löndum. </p>
[Hungarian]	<p> Hebyöy erklærer ALPS ELECTRIC CO. LTD., at radioudrustningen af type 37182-A137190-A7 er i overensstemmelse med direktiv 2014/53/UE (radioudrustningsdirektivet) og at radioudrustningen af type 37182-A137190-A7 er i overensstemmelse med direktiv 2014/53/UE (EMV-direktivet). </p> <p> Hebyöy erklærer, at ALPS ELECTRIC CO. LTD. ikke vil sætte radioudrustningen af type 37182-A137190-A7 på markedet, før direktiv 2014/53/UE (EMV-direktivet) er fuldstændigt gennemført i de pågældende medlemsstater. </p>
[Turkish]	<p> Ben ALPS ELECTRIC CO. LTD. olarak, 37182-A137190-A7 tipindeki radyo ekipmanının 2014/53/EU (radyo ekipmanları direktifi) ve 37182-A137190-A7 tipindeki radyo ekipmanının 2014/53/EU (elektromanyetik uyumluluk direktifi) ile uyumlu olduğunu beyan ederim. </p> <p> Ben ALPS ELECTRIC CO. LTD. olarak, 37182-A137190-A7 tipindeki radyo ekipmanını, ilgili üye devletlerde 2014/53/EU (elektromanyetik uyumluluk direktifi) tam olarak uygulanıncaya kadar piyasaya sürmeyeceğim. </p>
[Congolesi]	<p> Hebyöy erklærer ALPS ELECTRIC CO. LTD., at radioudrustningen af type 37182-A137190-A7 er i overensstemmelse med direktiv 2014/53/UE (radioudrustningsdirektivet) og at radioudrustningen af type 37182-A137190-A7 er i overensstemmelse med direktiv 2014/53/UE (EMV-direktivet). </p> <p> Hebyöy erklærer, at ALPS ELECTRIC CO. LTD. ikke vil sætte radioudrustningen af type 37182-A137190-A7 på markedet, før direktiv 2014/53/UE (EMV-direktivet) er fuldstændigt gennemført i de pågældende medlemsstater. </p>


CAUTION - Danger of explosion if battery is incorrectly recharged. Recharge only with the same or equivalent type.
 CAUTION - Do not exposed to excessive heat such as sunshine, fire or the like.

WARNING

Do not ingest the battery. Chemical Burn Hazard

The remote control supplied with this product contains a lithium ion battery. If the contribution cell battery is swallowed, it can cause severe internal burns in just 2 hours and can lead to death. Keep new and used batteries away from children.

If the battery compartment does not close securely, stop using the product and keep it away from children. If you think batteries might have been swallowed or placed inside any part of the body, seek immediate medical attention.


 This symbol is intended to alert the user to the presence of important operating and maintenance (servicing) instructions in the literature accompanying the appliance.



Fujitsu Ten Limited
2-28, Goshō-dori 1-chome, Hyogo-ku, Kobe, 652-8510 Japan
Tel: +81 78-671-5081 Fax: +81 78-671-5325



frequency band(s) in which the radio equipment operates; 2402 – 2480 MHz
maximum radio-frequency power transmitted in the frequency band(s) in which the radio equipment operates; 0.5 mW e.i.r.p.

[English]	Hereby, FUJITSU TEN LIMITED declares that the radio equipment type FT0086A is in compliance with Directive 2014/53/EU. The full text of the EU declaration of conformity is available at the following internet address: http://www.fujitsu-ten.com/support/regulation/eu_doc/
[Dutch]	Hierbij verklaar ik, FUJITSU TEN LIMITED, dat het type radioapparaat FT0086A conform is met Richtlijn 2014/53/EU. De volledige tekst van de EU-conformiteitsverklaring kan worden geraadpleegd op het volgende internetadres: http://www.fujitsu-ten.com/support/regulation/eu_doc/
[German]	Hiermit erkläre ich, FUJITSU TEN LIMITED, dass der Funkanlagentyp FT0086A der Richtlinie 2014/53/EU entspricht. Der vollständige Text der EU-Konformitätserklärung ist unter der folgenden Internetadresse verfügbar: http://www.fujitsu-ten.com/support/regulation/eu_doc/
[French]	Le soussigné, FUJITSU TEN LIMITED, déclare que l'équipement radioélectrique du type FT0086A est conforme à la directive 2014/53/UE. Le texte complet de la déclaration UE de conformité est disponible à l'adresse internet suivante: http://www.fujitsu-ten.com/support/regulation/eu_doc/
[Spanish]	Por la presente, FUJITSU TEN LIMITED declara que el tipo de equipo radioeléctrico FT0086A es conforme con la Directiva 2014/53/UE. El texto completo de la declaración UE de conformidad está disponible en la dirección Internet siguiente: http://www.fujitsu-ten.com/support/regulation/eu_doc/
[Bulgarian]	С настоящото FUJITSU TEN LIMITED декларира, че този тип радиосоръжение FT0086A е в съответствие с Директива 2014/53/ЕО. Цялостният текст на ЕС декларацията за съответствие може да се намери на следния интернет адрес: http://www.fujitsu-ten.com/support/regulation/eu_doc/
[Greek]	Με την παρούσα ε/η FUJITSU TEN LIMITED, δηλώνω ότι ο πομποδέκτης FT0086A πλησιεί την οδηγία 2014/53/ΕΕ. Το πλήρες κείμενο της Ε/Η συμμόρφωσης ΕΕ δηλώνεται στην ακόλουθη ιστοσελίδα στο διαδίκτυο: http://www.fujitsu-ten.com/support/regulation/eu_doc/
[Czech]	Tímto FUJITSU TEN LIMITED prohlašuje, že typ rádiového zařízení FT0086A je v souladu se směrnicí 2014/53/EU. Úplně znění EU prohlášení o shodě je k dispozici na této internetové adrese: http://www.fujitsu-ten.com/support/regulation/eu_doc/
[Danish]	Hermed erklærer FUJITSU TEN LIMITED, at radioudrustningen FT0086A er i overensstemmelse med direktiv 2014/53/EU. EU-overensstemmelseserklæringens fulde tekst kan findes på følgende internetadresse: http://www.fujitsu-ten.com/support/regulation/eu_doc/
[Italian]	Il fabbricante, FUJITSU TEN LIMITED, dichiara che il tipo di apparecchiatura radio FT0086A è conforme alla direttiva 2014/53/UE. Il testo completo della dichiarazione di conformità UE è disponibile al seguente indirizzo Internet: http://www.fujitsu-ten.com/support/regulation/eu_doc/
[Portuguese]	O(a) abaixo assinado(a) FUJITSU TEN LIMITED declara que o presente tipo de equipamento de rádio FT0086A está em conformidade com a Diretiva 2014/53/UE. O texto integral da declaração de conformidade está disponível no seguinte endereço de Internet: http://www.fujitsu-ten.com/support/regulation/eu_doc/
[Finnish]	FUJITSU TEN LIMITED vakuuttaa, että radiolaitetyyppi FT0086A on direktiivin 2014/53/EU mukainen. EU-vaatimustenmukaisuusvakuutuksen täysimäinen teksti on saatavilla seuraavassa internetosoitteessa: http://www.fujitsu-ten.com/support/regulation/eu_doc/
[Swedish]	Härmed försäkrar FUJITSU TEN LIMITED att denna typ av radioutrustning FT0086A överensstämmer med direktiv 2014/53/EU. Den fullständiga texten till EU-försäkran om överensstämmelse finns på följande webbadress: http://www.fujitsu-ten.com/support/regulation/eu_doc/
[Polish]	FUJITSU TEN LIMITED niniejszym oświadczam, że typ urządzenia radiowego FT0086A jest zgodny z dyrektywą 2014/53/UE. Pełny tekst deklaracji zgodności UE jest dostępny pod następującym adresem internetowym: http://www.fujitsu-ten.com/support/regulation/eu_doc/
[Hungarian]	FUJITSU TEN LIMITED kijelenti, hogy a FT0086A típusú rádióberendezés megfelel a 2014/53/EU irányelvnek. Az EU-megfelelőségi nyilatkozat teljes szövege elérhető a következő internetes címen: http://www.fujitsu-ten.com/support/regulation/eu_doc/
[Slovak]	FUJITSU TEN LIMITED týmto vyhlasuje, že rádiové zariadenie typu FT0086A je v súlade so smernicou 2014/53/EU. Úplné EU vyhlásenie o zhode je k dispozícii na tejto internetovej adrese: http://www.fujitsu-ten.com/support/regulation/eu_doc/
[Slovenian]	FUJITSU TEN LIMITED potrjuje, da je tip radijske opreme FT0086A skladen z Direktivo 2014/53/EU. Celotno besedilo izjave EU o skladnosti je na voljo na naslednjem spletnem naslovu: http://www.fujitsu-ten.com/support/regulation/eu_doc/
[Estonian]	Käesolevaga deklareerin FUJITSU TEN LIMITED, et käesolev raadioseadme tüüp FT0086A vastab direktiivi 2014/53/EU nõuetele. EU vastavusdeklaratsiooni täielik tekst on kättesaadav järgmisel internetiaadressil: http://www.fujitsu-ten.com/support/regulation/eu_doc/
[Latvian]	Ar šo FUJITSU TEN LIMITED deklarē, ka radioiekārtā FT0086A atbilst Direktīvai 2014/53/ES. Pilns ES atbilstības deklarācijas teksts ir pieejams šādā interneta vietnē: http://www.fujitsu-ten.com/support/regulation/eu_doc/
[Lithuanian]	Aš, FUJITSU TEN LIMITED, patvirtinu, kad radio įrenginio tipas FT0086A atitinka Direktyvą 2014/53/ES. Visas ES atitikties deklaracijos tekstas prieinamas šiuo interneto adresu: http://www.fujitsu-ten.com/support/regulation/eu_doc/
[Romanian]	Prin prezenta, FUJITSU TEN LIMITED declară că tipul de echipamente radio FT0086A este în conformitate cu Directiva 2014/53/UE. Textul integral al declarației UE de conformitate este disponibil la următoarea adresă internet: http://www.fujitsu-ten.com/support/regulation/eu_doc/
[Croatian]	FUJITSU TEN LIMITED ovime izjavljuje da je radijska oprema tipa FT0086A u skladu s Direktivom 2014/53/UE. Cjeloviti tekst EU izjave o skladnosti dostupan je na sljedećoj internetskoj adresi: http://www.fujitsu-ten.com/support/regulation/eu_doc/
[Icelandic]	Hér með, í því nafni FUJITSU TEN LIMITED þvi yfir að gæði útvörpöskunarbúnaðs FT0086A samræmist tilskipun 2014/53/UE. Allur texti ESB-samræmisráðgjafingarárnar er aðgengilegur á eftirlitrandi veffangi: http://www.fujitsu-ten.com/support/regulation/eu_doc/
[Norwegian]	FUJITSU TEN LIMITED erklærer herved at radioudrustningen FT0086A er i samsvar med direktiv 2014/53/EU. Den fullstendige teksten i EU-erklæringen er tilgjengelig på følgende internetadresse: http://www.fujitsu-ten.com/support/regulation/eu_doc/
[Macedonian]	Со ова, FUJITSU TEN LIMITED изјавува дека радио опремата од типот FT0086A е во согласност со Директивата 2014/53/ЕУ. Целоан текст на ЕУ изјавата за соодозност е достапен на следната интернет адреса: http://www.fujitsu-ten.com/support/regulation/eu_doc/
[Turkish]	FUJITSU TEN LIMITED, FT0086A türü telsiz ekipmanının 2014/53/EU Direktifine uygun olduğunu beyan etmektedir. AB uyumluk beyanının tam metnine aşağıdaki internet adresinden ulaşabilirsiniz: http://www.fujitsu-ten.com/support/regulation/eu_doc/
[Cromogorski jezik]	Ovim, FUJITSU TEN LIMITED izjavljuje da je tip radio opreme FT0086A u skladu sa Direktivom 2014/53/EU. Cjelokupan tekst EU deklaracije o usklađenosti dostupan je na sljedećoj internet adresi: http://www.fujitsu-ten.com/support/regulation/eu_doc/

Panasonic

Panasonic Corporation Automotive & Industrial Systems company
4261 Ikonobe-cho, Tsuzuki-ku, Yokohama-shi, Kanagawa-ken, 224-8520, Japan

Tel: +81 50-3689-7126 Fax: +81 45-931-0806
frequency band(s) in which the radio equipment operates; 2402-2480MHz
maximum radio-frequency power transmitted in the frequency band(s) in which the radio equipment operates; 1.01 mW



[English]	Hereby, Panasonic Corporation declares that the radio equipment type CQ-J206F0JT,CQ-J206F1JT,CQ-J246F0JT,CQ-J246F1JT is in compliance with Directive 2014/53/EU. The full text of the EU declaration of conformity is available at the following internet address: http://www.ptc.panasonic.eu/
[Dutch]	Hierbij verklaar ik, Panasonic Corporation, dat het type radioapparaat CQ-J206F0JT,CQ-J206F1JT,CQ-J246F0JT,CQ-J246F1JT conform is met Richtlijn 2014/53/EU. De volledige tekst van de EU-conformiteitsverklaring kan worden geraadpleegd op het volgende internetadres: http://www.ptc.panasonic.eu/
[German]	Hiermit erkläre Panasonic Corporation, dass der Funkanlagenapparat CQ-J206F0JT,CQ-J206F1JT,CQ-J246F0JT,CQ-J246F1JT der Richtlinie 2014/53/EU entspricht. Der vollständige Text der EU-Konformitätsklärung ist unter der folgenden Internetadresse verfügbar: http://www.ptc.panasonic.eu/
[French]	Le soussigné, Panasonic Corporation, déclare que l'équipement radioélectrique du type CQ-J206F0JT,CQ-J206F1JT,CQ-J246F0JT,CQ-J246F1JT est conforme à la directive 2014/53/UE. Le texte complet de la déclaration UE de conformité est disponible à l'adresse internet suivante: http://www.ptc.panasonic.eu/
[Spanish]	Por la presente, Panasonic Corporation declara que el tipo de equipo radioeléctrico CQ-J206F0JT,CQ-J206F1JT,CQ-J246F0JT,CQ-J246F1JT es conforme con la Directiva 2014/53/UE. El texto completo de la declaración UE de conformidad está disponible en la dirección Internet siguiente: http://www.ptc.panasonic.eu/
[Bulgarian]	С настоящото Panasonic Corporation декларира, че този тип радиосъоръжение CQ-J206F0JT,CQ-J206F1JT,CQ-J246F0JT,CQ-J246F1JT е в съответствие с Директива 2014/53/ЕО. Цялостният текст на ЕС декларацията за съответствие може да се намери на следния интернет адрес: http://www.ptc.panasonic.eu/
[Greek]	Με την παρούσα ο/η Panasonic Corporation, δηλώνει ότι ο ραδιοεξοπλισμός CQ-J206F0JT,CQ-J206F1JT,CQ-J246F0JT,CQ-J246F1JT πληροί την οδηγία 2014/53/ΕΕ. Το πλήρες κείμενο της Δήλωσης Συμμόρφωσης ΕΕ διατίθεται στην ακόλουθη ιστοσελίδα στο διαδίκτυο: http://www.ptc.panasonic.eu/
[Czech]	Uprněm zhlásím EU prohlášení o shodě je k dispozici na této internetové adrese: http://www.ptc.panasonic.eu/ Uprněm zhlásím EU prohlášení o shodě je k dispozici na této internetové adrese: http://www.ptc.panasonic.eu/
[Danish]	Hiermed erklærer Panasonic Corporation, at radioudstyretypen CQ-J206F0JT,CQ-J206F1JT,CQ-J246F0JT,CQ-J246F1JT er i overensstemmelse med direktiv 2014/53/EU. EU-overensstemmelseserklæringens fulde tekst kan findes på følgende internetadresse: http://www.ptc.panasonic.eu/
[Italian]	Il fabbricante, Panasonic Corporation, dichiara che il tipo di apparecchiatura radio CQ-J206F0JT,CQ-J206F1JT,CQ-J246F0JT,CQ-J246F1JT è conforme alla direttiva 2014/53/UE. Il testo completo della dichiarazione di conformità UE è disponibile al seguente indirizzo Internet: http://www.ptc.panasonic.eu/
[Portuguese]	O(a) abaixo assinado(a) Panasonic Corporation declara que o presente tipo de equipamento de rádio CQ-J206F0JT,CQ-J206F1JT,CQ-J246F0JT,CQ-J246F1JT está em conformidade com a Diretiva 2014/53/UE. O texto integral da declaração de conformidade está disponível no seguinte endereço de Internet: http://www.ptc.panasonic.eu/
[Finnish]	Panasonic Corporation vakuuttaa, että radiolaitetyypit CQ-J206F0JT,CQ-J206F1JT,CQ-J246F0JT,CQ-J246F1JT on direktiivin 2014/53/EU mukainen. EU-vaatimustenmukaisuusvakuutuksen täysimittainen teksti on saatavilla seuraavassa internetosoitteessa: http://www.ptc.panasonic.eu/
[Swedish]	Härmed försäkrar Panasonic Corporation att denna typ av radioutrustning CQ-J206F0JT,CQ-J206F1JT,CQ-J246F0JT,CQ-J246F1JT överensstämmer med direktiv 2014/53/EU. Den fullständiga texten till EU-försäkran om överensstämmelse finns på följande webbadress: http://www.ptc.panasonic.eu/
[Polish]	Panasonic Corporation niniejszym oświadczam, że typ urządzenia radiowego CQ-J206F0JT,CQ-J206F1JT,CQ-J246F0JT,CQ-J246F1JT jest zgodny z dyrektywą 2014/53/UE. Pełny tekst deklaracji zgodności UE jest dostępny pod następującym adresem internetowym: http://www.ptc.panasonic.eu/
[Hungarian]	Panasonic Corporation igazolja, hogy a CQ-J206F0JT,CQ-J206F1JT,CQ-J246F0JT,CQ-J246F1JT típusú rádióberendezés megfelel a 2014/53/EU irányelvnek. Az EU-megfeleltéséről nyilatkozó teljes szövege elérhető a következő internetes címen: http://www.ptc.panasonic.eu/
[Slovak]	Panasonic Corporation týmto vyhlasuje, že rádiové zariadenie typu CQ-J206F0JT,CQ-J206F1JT,CQ-J246F0JT,CQ-J246F1JT je v súlade so smernicou 2014/53/EU. Úplné EU vyhlásenie o zhode je k dispozícii na tejto internetovej adrese: http://www.ptc.panasonic.eu/
[Slovenian]	Panasonic Corporation potrjuje, da je tip radijske opreme CQ-J206F0JT,CQ-J206F1JT,CQ-J246F0JT,CQ-J246F1JT skladen z Direktivo 2014/53/UE. Celotno besedilo izjave EU o skladnosti je na voljo na naslednjem spletnem naslovu: http://www.ptc.panasonic.eu/
[Estonian]	Käesolevaga deklareerin Panasonic Corporation, et käesolev raadioseade tüüp CQ-J206F0JT,CQ-J206F1JT,CQ-J246F0JT,CQ-J246F1JT vastab direktiivi 2014/53/EL nõuetele. EU vastuvõudeklaratsiooni täielik tekst on kättesaadav järgmisel internetiaadressil: http://www.ptc.panasonic.eu/
[Latvian]	Ar šo Panasonic Corporation deklarāci, ka radioiekārtas CQ-J206F0JT,CQ-J206F1JT,CQ-J246F0JT,CQ-J246F1JT atbilst Direktīvai 2014/53/ES. Pilns ES atbilstības deklarācijas teksts ir pieejams šādā interneta vietnē: http://www.ptc.panasonic.eu/
[Lithuanian]	Ar šiuo Panasonic Corporation deklaruojame, kad radijo įrenginių tipas CQ-J206F0JT,CQ-J206F1JT,CQ-J246F0JT,CQ-J246F1JT atitinka Direktyvą 2014/53/ES. Visas ES atitikties deklaracijos tekstas prieinamas šiuo interneto adresu: http://www.ptc.panasonic.eu/
[Romanian]	Prin prezenta, Panasonic Corporation declară că tipul de echipamente radio CQ-J206F0JT,CQ-J206F1JT,CQ-J246F0JT,CQ-J246F1JT este în conformitate cu Directiva 2014/53/UE. Textul integral al declarației UE de conformitate este disponibil la următoarea adresă internet: http://www.ptc.panasonic.eu/
[Croatian]	Panasonic Corporation ovdje izjavljuje da je radijska oprema tipa CQ-J206F0JT,CQ-J206F1JT,CQ-J246F0JT,CQ-J246F1JT u skladu s Direktivom 2014/53/UE. Cjeloviti tekst EU u skladnosti dostupan je na sljedećoj internetskoj adresi: http://www.ptc.panasonic.eu/
[Icelandic]	Hér með, lýsir Panasonic Corporation því yfir að gerð útbúnaðarins CQ-J206F0JT,CQ-J206F1JT,CQ-J246F0JT,CQ-J246F1JT samræmist tilskipun 2014/53/UE. Allur texti ESB-samræmisýrningarinnar er aðgengilegur á eftirfarandi veffangi: http://www.ptc.panasonic.eu/
[Norwegian]	Panasonic Corporation erklærer herved at radioudstyretypen CQ-J206F0JT,CQ-J206F1JT,CQ-J246F0JT,CQ-J246F1JT er i samsvar med direktiv 2014/53/UE. Den fullstendige teksten til EU-erklæringen er tilgjengelig på følgende internetadresse: http://www.ptc.panasonic.eu/
[Macedonian]	Со ова, Panasonic Corporation изјавува дека оваа радио опрема од типот CQ-J206F0JT,CQ-J206F1JT,CQ-J246F0JT,CQ-J246F1JT е во согласност со Директивата 2014/53/UE. Целног текст на ЕУ изјавата за соодобаност е достапен на следната интернет адреса: http://www.ptc.panasonic.eu/
[Turkish]	Panasonic Corporation, CQ-J206F0JT,CQ-J206F1JT,CQ-J246F0JT,CQ-J246F1JT türü telsiz ekipmanının 2014/53/UE Direktifine uygun olduğunu beyan etmektedir. AV uyumluluk beyanının tam metnine aşağıdaki internet adresinden ulaşılabilir: http://www.ptc.panasonic.eu/
[Croatian]	Ovim, Panasonic Corporation izjavljuje da je tip radio opreme CQ-J206F0JT,CQ-J206F1JT,CQ-J246F0JT,CQ-J246F1JT u skladu sa Direktivom 2014/53/UE. Cjelokupan tekst EU deklaracije o usklađenosti dostupan je na sljedećoj internet adresi: http://www.ptc.panasonic.eu/

Panasonic

Panasonic Corporation Automotive & Industrial Systems company
4261 Ikonobe-cho, Tsuzuki-ku, Yokohama-shi, Kanagawa-ken, 242-8520, Japan
Tel:+81 50-3689-7126 Fax:+81 45-931-0806

frequency band(s) in which the radio equipment operates; 2402-2480MHz
maximum radio-frequency power transmitted in the frequency band(s) in which the radio equipment operates; 0.618 mW



[English]	Hereby, Panasonic Corporation declares that the radio equipment type CQ-1293F0TT,CQ-1293F2TT,CQ-1293F4TT,CQ-1293F6TT,CQ-1294F0AE,CQ-1294F1AE,CQ-1293E1AE,CQ-1293E3AE is in compliance with Directive 2014/53/EU. The full text of the declaration of conformity is available at the following internet address: http://www.ptc.panasonic.eu/
[Dutch]	Hierbij verklaart ik, Panasonic Corporation, dat het type radioapparatuur CQ-1293F0TT,CQ-1293F2TT,CQ-1293F4TT,CQ-1293F6TT,CQ-1294F0AE,CQ-1294F1AE,CQ-1293E1AE,CQ-1293E3AE conform is met Richtlijn 2014/53/EU. De volledige tekst van de EU-conformiteitsverklaring kan worden geraadpleegd op het volgende internetadres: http://www.ptc.panasonic.eu/
[German]	Hiermit erkläre ich, Panasonic Corporation, dass der Funkanlagenart CQ-1293F0TT,CQ-1293F2TT,CQ-1293F4TT,CQ-1293F6TT,CQ-1294F0AE,CQ-1294F1AE,CQ-1293E1AE,CQ-1293E3AE der Richtlinie 2014/53/EU entspricht. Der vollständige Text der EU-Konformitätserklärung ist unter der folgenden Internetadresse verfügbar: http://www.ptc.panasonic.eu/
[French]	Je soussigné, Panasonic Corporation, déclare que l'équipement radioélectrique du type CQ-1293F0TT,CQ-1293F2TT,CQ-1293F4TT,CQ-1293F6TT,CQ-1294F0AE,CQ-1294F1AE,CQ-1293E1AE,CQ-1293E3AE est conforme à la directive 2014/53/EU. Le texte complet de la déclaration UE de conformité est disponible à l'adresse internet suivante: http://www.ptc.panasonic.eu/
[Spanish]	Por la presente, Panasonic Corporation declara que el tipo de equipo radioeléctrico CQ-1293F0TT,CQ-1293F2TT,CQ-1293F4TT,CQ-1293F6TT,CQ-1294F0AE,CQ-1294F1AE,CQ-1293E1AE,CQ-1293E3AE es conforme con la Directiva 2014/53/EU. El texto completo de la declaración UE de conformidad está disponible en la dirección Internet siguiente: http://www.ptc.panasonic.eu/
[Bulgarian]	С настоящото Panasonic Corporation декларира, че този тип радиосъоръжение CQ-1293F0TT,CQ-1293F2TT,CQ-1293F4TT,CQ-1293F6TT,CQ-1294F0AE,CQ-1294F1AE,CQ-1293E1AE,CQ-1293E3AE е в съответствие с Директива 2014/53/ЕО. Цялостният текст на ЕС декларацията за съответствие може да се намери на следния интернет адрес: http://www.ptc.panasonic.eu/
[Greek]	Με την παρούσα επί) Panasonic Corporation, δηλώνω ότι ο ραδιοεξοπλισμός CQ-1293F0TT,CQ-1293F2TT,CQ-1293F4TT,CQ-1293F6TT,CQ-1294F0AE,CQ-1294F1AE,CQ-1293E1AE,CQ-1293E3AE πληροί την οδηγία 2014/53/ΕΥ. Το πλήρες κείμενο της δήλωσης συμμόρφωσης ΕΕ διατίθεται στην ακόλουθη ιστοσελίδα στο διαδίκτυο: http://www.ptc.panasonic.eu/
[Czech]	Tímto Panasonic Corporation prohlašuje, že typ radiového zařízení CQ-1293F0TT,CQ-1293F2TT,CQ-1293F4TT,CQ-1293F6TT,CQ-1294F0AE,CQ-1294F1AE,CQ-1293E1AE,CQ-1293E3AE je v souladu se směrnicí 2014/53/EU. Úplně znění EU prohlášení o shodě je k dispozici na této internetové adrese: http://www.ptc.panasonic.eu/
[Danish]	Hiermed erklærer Panasonic Corporation, at radioudrustningen CQ-1293F0TT,CQ-1293F2TT,CQ-1293F4TT,CQ-1293F6TT,CQ-1294F0AE,CQ-1294F1AE,CQ-1293E1AE,CQ-1293E3AE er i overensstemmelse med direktiv 2014/53/EU. EU-overensstemmelseserklæringens fulde tekst kan findes på følgende internetadresse: http://www.ptc.panasonic.eu/
[Italian]	Il fabbricante, Panasonic Corporation, dichiara che il tipo di apparecchiatura radio CQ-1293F0TT,CQ-1293F2TT,CQ-1293F4TT,CQ-1293F6TT,CQ-1294F0AE,CQ-1294F1AE,CQ-1293E1AE,CQ-1293E3AE è conforme alla direttiva 2014/53/EU. Il testo completo della dichiarazione di conformità UE è disponibile al seguente indirizzo Internet: http://www.ptc.panasonic.eu/
[Portuguese]	O(a) abaixo assinado(a) Panasonic Corporation declara que o presente tipo de equipamento de rádio CQ-1293F0TT,CQ-1293F2TT,CQ-1293F4TT,CQ-1293F6TT,CQ-1294F0AE,CQ-1294F1AE,CQ-1293E1AE,CQ-1293E3AE está em conformidade com a Diretiva 2014/53/UE. O texto integral da declaração de conformidade está disponível no seguinte endereço de Internet: http://www.ptc.panasonic.eu/
[Finnish]	Panasonic Corporation vakuuttaa, että radiolaitetyypit CQ-1293F0TT,CQ-1293F2TT,CQ-1293F4TT,CQ-1293F6TT,CQ-1294F0AE,CQ-1294F1AE,CQ-1293E1AE,CQ-1293E3AE on direktiivin 2014/53/EU mukainen. EU-väittemuutoksenkäsittelysääntöjen täysimittainen teksti on saatavilla seuraavassa internetosoitteessa: http://www.ptc.panasonic.eu/
[Swedish]	Härmed försäkrar Panasonic Corporation att denna typ av radioustrustning CQ-1293F0TT,CQ-1293F2TT,CQ-1293F4TT,CQ-1293F6TT,CQ-1294F0AE,CQ-1294F1AE,CQ-1293E1AE,CQ-1293E3AE överensstämmer med direktiv 2014/53/EU. Den fullständiga texten till EU-försäkran om överensstämmelse finns på följande webbadress: http://www.ptc.panasonic.eu/
[Polish]	Panasonic Corporation, że typ urządzenia radiowego CQ-1293F0TT,CQ-1293F2TT,CQ-1293F4TT,CQ-1293F6TT,CQ-1294F0AE,CQ-1294F1AE,CQ-1293E1AE,CQ-1293E3AE jest zgodny z dyrektywą 2014/53/UE. Pełny tekst deklaracji zgodności UE jest dostępny pod następującym adresem internetowym: http://www.ptc.panasonic.eu/
[Hungarian]	Panasonic Corporation igazolja, hogy a CQ-1293F0TT,CQ-1293F2TT,CQ-1293F4TT,CQ-1293F6TT,CQ-1294F0AE,CQ-1294F1AE,CQ-1293E1AE,CQ-1293E3AE típusú rádióberendezés megfelel a 2014/53/EU irányelvnek. Az EU-megfelelőségi nyilatkozat teljes szövege elérhető a következők internetes címen: http://www.ptc.panasonic.eu/
[Slovak]	Panasonic Corporation týmto vyhlasuje, že rádiové zariadenie typu CQ-1293F0TT,CQ-1293F2TT,CQ-1293F4TT,CQ-1293F6TT,CQ-1294F0AE,CQ-1294F1AE,CQ-1293E1AE,CQ-1293E3AE je v súlade so smernicou 2014/53/EU. Úplné znenie EU vyhlásenia o zhode je dostupné na tejto internetovej adrese: http://www.ptc.panasonic.eu/
[Slovenian]	Panasonic Corporation potrjuje, da je tip radijske opreme CQ-1293F0TT,CQ-1293F2TT,CQ-1293F4TT,CQ-1293F6TT,CQ-1294F0AE,CQ-1294F1AE,CQ-1293E1AE,CQ-1293E3AE skladen z Direktivo 2014/53/EU. Celotno besedilo izjave EU o skladnosti je na voljo na naslednjem spletnem naslovu: http://www.ptc.panasonic.eu/
[Estonian]	Käesolevaga deklareerin Panasonic Corporation, et käesolev raadioseadme tüüp CQ-1293F0TT,CQ-1293F2TT,CQ-1293F4TT,CQ-1293F6TT,CQ-1294F0AE,CQ-1294F1AE,CQ-1293E1AE,CQ-1293E3AE vastab direktiivi 2014/53/EL nõuetele. EU vastavusdeklaratsiooni täielik tekst on käätessaadav järgmist internetiaadressil: http://www.ptc.panasonic.eu/
[Latvian]	Panasonic Corporation deklarē, ka radioiekārtas CQ-1293F0TT,CQ-1293F2TT,CQ-1293F4TT,CQ-1293F6TT,CQ-1294F0AE,CQ-1294F1AE,CQ-1293E1AE,CQ-1293E3AE atbilst Direktīvai 2014/53/ES. Pilns ES atbilstības deklarācijas teksts ir pieejams šādā internet vietnē: http://www.ptc.panasonic.eu/
[Lithuanian]	AB, Panasonic Corporation, patvirtina, kad radio įrenginių tipas CQ-1293F0TT,CQ-1293F2TT,CQ-1293F4TT,CQ-1293F6TT,CQ-1294F0AE,CQ-1294F1AE,CQ-1293E1AE,CQ-1293E3AE atitinka Direktyvą 2014/53/ES. Visas ES atitikties deklaracijos tekostas priinamas šiuo interneto adresu: http://www.ptc.panasonic.eu/
[Romanian]	Prin prezenta, Panasonic Corporation declară că tipul de echipament radio CQ-1293F0TT,CQ-1293F2TT,CQ-1293F4TT,CQ-1293F6TT,CQ-1294F0AE,CQ-1294F1AE,CQ-1293E1AE,CQ-1293E3AE este în conformitate cu Directiva 2014/53/UE. Textul integral al declarației de conformitate este disponibil la următoarea adresă internet: http://www.ptc.panasonic.eu/
[Croatian]	Panasonic Corporation ovime izjavljuje da je radijska oprema tipa CQ-1293F0TT,CQ-1293F2TT,CQ-1293F4TT,CQ-1293F6TT,CQ-1294F0AE,CQ-1294F1AE,CQ-1293E1AE,CQ-1293E3AE u skladu s Direktivom 2014/53/EU. Cjeloviti tekst EU izjave o skladnosti dostupan je na sljedećoj internetskoj adresi: http://www.ptc.panasonic.eu/
[Icelandic]	Hér með, lýsir Panasonic Corporation því yfir að gerð útvörubúnaðarins CQ-1293F0TT,CQ-1293F2TT,CQ-1293F4TT,CQ-1293F6TT,CQ-1294F0AE,CQ-1294F1AE,CQ-1293E1AE,CQ-1293E3AE samræmist tilskipun 2014/53/EU. Allur texti ESB-samræmisýrslingsárinar er aðgengilegur á eftirfarandi veffangi: http://www.ptc.panasonic.eu/
[Norwegian]	Panasonic Corporation erklærer herved at radioustrustningen CQ-1293F0TT,CQ-1293F2TT,CQ-1293F4TT,CQ-1293F6TT,CQ-1294F0AE,CQ-1294F1AE,CQ-1293E1AE,CQ-1293E3AE er i samsvar med direktiv 2014/53/EU. Den fullestendende teksten i EU-erklæringen er tilgjengelig på følgende internetadresse: http://www.ptc.panasonic.eu/
[Macedonian]	Со ова, Panasonic Corporation изјавува дека радио опремата од типот CQ-1293F0TT,CQ-1293F2TT,CQ-1293F4TT,CQ-1293F6TT,CQ-1294F0AE,CQ-1294F1AE,CQ-1293E1AE,CQ-1293E3AE е во согласност со Директивата 2014/53/EU. Целовит текст на ЕУ изјавата за соодобност е достапен на следната интернет адреса: http://www.ptc.panasonic.eu/
[Turkish]	Panasonic Corporation, CQ-1293F0TT,CQ-1293F2TT,CQ-1293F4TT,CQ-1293F6TT,CQ-1294F0AE,CQ-1294F1AE,CQ-1293E1AE,CQ-1293E3AE türü telsiz ekipmanının 2014/53/EU Direktifine uygun olduğunu beyan etmektedir. AB uygunluk beyanının tam metnine aşağıdaki internet adresinden ulaşılabilir: http://www.ptc.panasonic.eu/
[Cmogorski jezik]	Ovim, Panasonic Corporation izjavljuje da je tip radio opreme CQ-1293F0TT,CQ-1293F2TT,CQ-1293F4TT,CQ-1293F6TT,CQ-1294F0AE,CQ-1294F1AE,CQ-1293E1AE,CQ-1293E3AE u skladu sa Direktivom 2014/53/EU. Cjelokupan tekst EU deklaracije o usklađenosti dostupan je na sljedećoj internetskoj adresi: http://www.ptc.panasonic.eu/

Panasonic

Panasonic Corporation Automotive & Industrial Systems company
4261 Ikonobe-cho, Tazuki-ku, Yokohama-shi, Kanagawa-ken, 224-8520, Japan
Tel: +81 50-3689-7126 Fax: +81 45-931-0806



[English]	Hereby, Panasonic Corporation declares that the radio equipment type CQ-J293F1TT,CQ-J293F3TT,CQ-J293F5TT,CQ-J293F7TT,CQ-C236E0AE,CQ-C236E2AE is in compliance with Directive 2014/53/EU. The full text of the EU declaration of conformity is available at the following internet address: http://www.ptc.panasonic.eu/
[Dutch]	Hierbij verklaar ik, Panasonic Corporation, dat het type radioapparatuur CQ-J293F1TT,CQ-J293F3TT,CQ-J293F5TT,CQ-J293F7TT,CQ-C236E0AE,CQ-C236E2AE conform is met Richtlijn 2014/53/EU. De volledige tekst van de EU-conformiteitsverklaring kan worden gevonden op het volgende internetadres: http://www.ptc.panasonic.eu/
[German]	Hiermit erkläre ich Panasonic Corporation, dass der Funkanlagenart CQ-J293F1TT,CQ-J293F3TT,CQ-J293F5TT,CQ-J293F7TT,CQ-C236E0AE,CQ-C236E2AE der Richtlinie 2014/53/EU entspricht. Der vollständige Text der EU-Konformitätserklärung ist unter der folgenden Internetadresse verfügbar: http://www.ptc.panasonic.eu/
[French]	Le soussigné, Panasonic Corporation, déclare que l'équipement radioélectrique du type CQ-J293F1TT,CQ-J293F3TT,CQ-J293F5TT,CQ-J293F7TT,CQ-C236E0AE,CQ-C236E2AE est conforme à la directive 2014/53/EU. Le texte complet de la déclaration UE de conformité est disponible à l'adresse internet suivante: http://www.ptc.panasonic.eu/
[Spanish]	Por la presente, Panasonic Corporation declara que el tipo de equipo radioeléctrico CQ-J293F1TT,CQ-J293F3TT,CQ-J293F5TT,CQ-J293F7TT,CQ-C236E0AE,CQ-C236E2AE es conforme con la Directiva 2014/53/EU. El texto completo de la declaración UE de conformidad está disponible en la dirección Internet siguiente: http://www.ptc.panasonic.eu/
[Bulgarian]	С настоящото Panasonic Corporation декларира, че този тип радиосъоръжение CQ-J293F1TT,CQ-J293F3TT,CQ-J293F5TT,CQ-J293F7TT,CQ-C236E0AE,CQ-C236E2AE е в съответствие с Директива 2014/53/ЕС. Цялостният текст на ЕС декларацията за съответствие може да се намери на следния интернет адрес: http://www.ptc.panasonic.eu/
[Greek]	Με την παρούσα ο/η Panasonic Corporation, δηλώνει ότι ο ραδιοεξοπλισμός CQ-J293F1TT,CQ-J293F3TT,CQ-J293F5TT,CQ-J293F7TT,CQ-C236E0AE,CQ-C236E2AE πληροί την οδηγία 2014/53/ΕΕ. Το πλήρες κείμενο της Δήλωσης Συμμόρφωσης ΕΕ διατίθεται στην ακόλουθη ιστοσελίδα στο διαδίκτυο: http://www.ptc.panasonic.eu/
[Czech]	Timto Panasonic Corporation prohlašuje, že typ rádiového zařízení CQ-J293F1TT,CQ-J293F3TT,CQ-J293F5TT,CQ-J293F7TT,CQ-C236E0AE,CQ-C236E2AE je v souladu se směrnicí 2014/53/EU. Úplně znění EU prohlášení o shodě je k dispozici na této internetové adrese: http://www.ptc.panasonic.eu/
[Danish]	Hiermed erklærer Panasonic Corporation, at radioudrustningen CQ-J293F1TT,CQ-J293F3TT,CQ-J293F5TT,CQ-J293F7TT,CQ-C236E0AE,CQ-C236E2AE er i overensstemmelse med direktiv 2014/53/EU. EU-overensstemmelseserklæringens fulde tekst kan findes på følgende internetadresse: http://www.ptc.panasonic.eu/
[Italian]	Il fabbricante Panasonic Corporation, dichiara che il tipo di apparecchiatura radio CQ-J293F1TT,CQ-J293F3TT,CQ-J293F5TT,CQ-J293F7TT,CQ-C236E0AE,CQ-C236E2AE è conforme alla direttiva 2014/53/EU. Il testo completo della dichiarazione di conformità UE è disponibile al seguente indirizzo Internet: http://www.ptc.panasonic.eu/
[Portuguese]	Eu, fabricante Panasonic Corporation, declaro que o tipo de equipamento de rádio CQ-J293F1TT,CQ-J293F3TT,CQ-J293F5TT,CQ-J293F7TT,CQ-C236E0AE,CQ-C236E2AE está em conformidade com a Diretiva 2014/53/EU. O texto integral da declaração de conformidade está disponível no seguinte endereço de Internet: http://www.ptc.panasonic.eu/
[Finnish]	Panasonic Corporation vakuuttaa, että radiolaitetyypit CQ-J293F1TT,CQ-J293F3TT,CQ-J293F5TT,CQ-J293F7TT,CQ-C236E0AE,CQ-C236E2AE on direktiivin 2014/53/EU mukainen. EU-vaatimustenmukaisuusvakuutuksen täysimittainen teksti on saatavilla seuraavassa internetosoitteessa: http://www.ptc.panasonic.eu/
[Swedish]	Härmed försäkrar Panasonic Corporation att denna typ av radioutrustning CQ-J293F1TT,CQ-J293F3TT,CQ-J293F5TT,CQ-J293F7TT,CQ-C236E0AE,CQ-C236E2AE överensstämmer med direktiv 2014/53/EU. Den fullständiga texten till EU-förklaringen är överensstämmelse finns på följande webbadress: http://www.ptc.panasonic.eu/
[Polish]	Panasonic Corporation niniejszym oświadcza, że typ urządzenia radiowego CQ-J293F1TT,CQ-J293F3TT,CQ-J293F5TT,CQ-J293F7TT,CQ-C236E0AE,CQ-C236E2AE jest zgodny z dyrektywą 2014/53/EU. Pełny tekst deklaracji zgodności UE jest dostępny pod następującym adresem internetowym: http://www.ptc.panasonic.eu/
[Hungarian]	Panasonic Corporation igazolja, hogy a CQ-J293F1TT,CQ-J293F3TT,CQ-J293F5TT,CQ-J293F7TT,CQ-C236E0AE,CQ-C236E2AE típusú rádióberendezés megfelel a 2014/53/EU irányelvnek. Az EU-megfelelőségi nyilatkozat teljes szövege elérhető a következő internetes címen: http://www.ptc.panasonic.eu/
[Slovak]	Panasonic Corporation týmto vyhlasuje, že rádiové zariadenie typu CQ-J293F1TT,CQ-J293F3TT,CQ-J293F5TT,CQ-J293F7TT,CQ-C236E0AE,CQ-C236E2AE je v súlade so smernicou 2014/53/EU. Úplné EU vyhlásenie o zhode je k dispozícii na tejto internetovej adrese: http://www.ptc.panasonic.eu/
[Slovenian]	Panasonic Corporation potrjuje, da je tip radijske opreme CQ-J293F1TT,CQ-J293F3TT,CQ-J293F5TT,CQ-J293F7TT,CQ-C236E0AE,CQ-C236E2AE skladen z Direktivo 2014/53/EU. Celotno besedilo izjave EU o skladnosti je na voljo na naslednjem spletnem naslovu: http://www.ptc.panasonic.eu/
[Estonian]	Käesolevaga deklareerib Panasonic Corporation, et käesolev raadioseadme tüüp CQ-J293F1TT,CQ-J293F3TT,CQ-J293F5TT,CQ-J293F7TT,CQ-C236E0AE,CQ-C236E2AE vastab direktiivi 2014/53/EL nõuetele. EU vastusdeklaratsiooni täielik tekst on kättesaadav järgmisel internetiaadressil: http://www.ptc.panasonic.eu/
[Latvian]	Ar šo Panasonic Corporation deklarāciju, kas raksturo raģienu tipu CQ-J293F1TT,CQ-J293F3TT,CQ-J293F5TT,CQ-J293F7TT,CQ-C236E0AE,CQ-C236E2AE atbilst Direktīvai 2014/53/ES. Pilns ES atbilstības deklarācijas teksts ir pieejams šādā interneta vietnē: http://www.ptc.panasonic.eu/
[Lithuanian]	Visas ES atitikties deklaracijos tekostas priemas šiuo interneto adresu: http://www.ptc.panasonic.eu/
[Romanian]	Prin prezenta, Panasonic Corporation declară că tipul de echipamente radio CQ-J293F1TT,CQ-J293F3TT,CQ-J293F5TT,CQ-J293F7TT,CQ-C236E0AE,CQ-C236E2AE este în conformitate cu Directiva 2014/53/EU. Textul integral al declarației UE de conformitate este disponibil la următoarea adresă internet: http://www.ptc.panasonic.eu/
[Croatian]	Panasonic Corporation ovime izjavljuje da je radijska oprema tipa CQ-J293F1TT,CQ-J293F3TT,CQ-J293F5TT,CQ-J293F7TT,CQ-C236E0AE,CQ-C236E2AE u skladu s Direktivom 2014/53/EU. Cjeloviti tekst EU izjave o skladnosti dostupan je na sljedećoj internetskoj adresi: http://www.ptc.panasonic.eu/
[Czechendic]	Hér með, lýsir Panasonic Corporation býri yfir að gerð útpáupsnáðnaðins CQ-J293F1TT,CQ-J293F3TT,CQ-J293F5TT,CQ-J293F7TT,CQ-C236E0AE,CQ-C236E2AE samræmist tilskipun 2014/53/EU. Allur texti ESB-sámræmisýrýnginganna er aðgengilegur á eftirfarandi vefangni: http://www.ptc.panasonic.eu/
[Norwegian]	Panasonic Corporation erklærer herved at radioudrustningen CQ-J293F1TT,CQ-J293F3TT,CQ-J293F5TT,CQ-J293F7TT,CQ-C236E0AE,CQ-C236E2AE er i samsvar med direktiv 2014/53/EU. Den fullstendige teksten til EU-erklæringen er tilgjengelig på følgende internetadresse: http://www.ptc.panasonic.eu/
[Macedonian]	Co ova, Panasonic Corporation izjavuva дека radijsko opretno rađivo CQ-J293F1TT,CQ-J293F3TT,CQ-J293F5TT,CQ-J293F7TT,CQ-C236E0AE,CQ-C236E2AE e vo soglasnost so Direktivata 2014/53/EU. Celoviti tekst na EU izjavata za soobraznost e dostupan na slednata internetni adresa: http://www.ptc.panasonic.eu/
[Turkish]	Panasonic Corporation, CQ-J293F1TT,CQ-J293F3TT,CQ-J293F5TT,CQ-J293F7TT,CQ-C236E0AE,CQ-C236E2AE türü telis ekipmanın 2014/53/EU Direktifine uygun olduğunu beyan etmektedir. AB uygunluk beyanını tam metnine aşağıdaki internet adresinden ulaşabilirsiniz: http://www.ptc.panasonic.eu/
[Cmogorski jezik]	Divim, Panasonic Corporation izjavljuje da je tip radio opreme CQ-J293F1TT,CQ-J293F3TT,CQ-J293F5TT,CQ-J293F7TT,CQ-C236E0AE,CQ-C236E2AE u skladu sa Direktivom 2014/53/EU. Cjelokupan tekst EU deklaracije o usklađenosti dostupan je na sljedećoj internet adresi: http://www.ptc.panasonic.eu/



Robert Bosch Car Multimedia GmbH
Robert-Bosch-Str.200,31 139 Hildesheim



BOSCH

Frequency band: 2400MHz-2480MHz
Radiated power [EIRP]: Bluetooth <10mW

[English]	Hereby, Robert Bosch Car Multimedia GmbH declares that the radio equipment type "52R0" is in compliance with Directive 2014/53/EU. The full text of the EU declaration of conformity is available at the following internet address: www.suzuki-slda.com
[Dutch]	Hierbij verklaar ik, Robert Bosch Car Multimedia GmbH, dat het type radioapparatuur "52R0" conform is met Richtlijn 2014/53/EU. De volledige tekst van de EU-conformiteitsverklaring kan worden geraadpleegd op het volgende internetadres: www.suzuki-slda.com
[German]	Hiermit erklärt Robert Bosch Car Multimedia GmbH, dass der Funkanlagentyp „52R0“ der Richtlinie 2014/53/EU entspricht. Der vollständige Text der EU-Konformitätserklärung ist unter der folgenden Internetadresse verfügbar: www.suzuki-slda.com .
[French]	Le soussigné, Robert Bosch Car Multimedia GmbH, déclare que l'équipement radioélectrique du type « 52R0 » est conforme à la directive 2014/53/UE. Le texte complet de la déclaration UE de conformité est disponible à l'adresse internet suivante: www.suzuki-slda.com
[Spanish]	Por la presente, Robert Bosch Car Multimedia GmbH declara que el tipo de equipo radioeléctrico "52R0" es conforme con la Directiva 2014/53/UE. El texto completo de la declaración UE de conformidad está disponible en la dirección Internet siguiente: www.suzuki-slda.com
[Greek]	Με την παρούσα ο/η Robert Bosch Car Multimedia GmbH, δηλώνει ότι ο ραδιοεξοπλισμός "52R0" πληροί την οδηγία 2014/53/ΕΕ. Το πλήρες κείμενο της δήλωσης συμμόρφωσης ΕΕ διατίθεται στην ακόλουθη ιστοσελίδα στο διαδίκτυο: www.suzuki-slda.com
[Czech]	Tímto Robert Bosch Car Multimedia GmbH prohlašuje, že typ rádiového zařízení „52R0“ je v souladu se směrnicí 2014/53/EU. Úplné znění EU prohlášení o shodě je k dispozici na této internetové adrese: www.suzuki-slda.com
[Danish]	Hermed erklærer Robert Bosch Car Multimedia GmbH, at radioudstyrstypen "52R0" er i overensstemmelse med direktiv 2014/53/EU. EU-overensstemmelseserklæringens fulde tekst kan findes på følgende internetadresse: www.suzuki-slda.com
[Italian]	Il fabbricante, Robert Bosch Car Multimedia GmbH, dichiara che il tipo di apparecchiatura radio "52R0" è conforme alla direttiva 2014/53/UE. Il testo completo della dichiarazione di conformità UE è disponibile al seguente indirizzo Internet: www.suzuki-slda.com
[Portuguese]	O(a) abaixo assinado(a) Robert Bosch Car Multimedia GmbH declara que o presente tipo de equipamento de rádio "52R0" está em conformidade com a Diretiva 2014/53/UE. O texto integral da declaração de conformidade está disponível no seguinte endereço de Internet: www.suzuki-slda.com
[Finnish]	Robert Bosch Car Multimedia GmbH vakuuttaa, että radiolaitetyyppi "52R0" on direktiivin 2014/53/EU mukainen. EU-vaatimustenmukaisuusvakuutuksen täysimittainen teksti on saatavilla seuraavassa internetosoitteessa: www.suzuki-slda.com
[Swedish]	Härmed försäkrar Robert Bosch Car Multimedia GmbH att denna typ av radioutrustning "52R0" överensstämmer med direktiv 2014/53/EU. Den fullständiga texten till EU-försäkran om överensstämmelse finns på följande webbadress: www.suzuki-slda.com
[Polish]	Robert Bosch Car Multimedia GmbH niniejszym oświadcza, że typ urządzenia radiowego "52R0" jest zgodny z dyrektywą 2014/53/UE. Pełny tekst deklaracji zgodności UE jest dostępny pod następującym adresem internetowym: www.suzuki-slda.com
[Norwegian]	Robert Bosch Car Multimedia GmbH erklærer herved at radioutstyret av typen «52R0» samsvarer med direktiv 2014/53/EU. Den fullstendige teksten for EU-samsvarserklæringen er tilgjengelig på nettstedet: www.suzuki-slda.com
[Russian]	Сим Robert Bosch Car Multimedia GmbH заявляет, что тип радиооборудования «52R0» соответствует положениям Директивы 2014/53/ЕС. Полный текст Декларации о соответствии требованиям ЕС доступен на веб-сайте: www.suzuki-slda.com

EU Declaration of Conformity (DoC)

1. Name and address of the manufacturer or his authorised representative:

Company name: Robert Bosch GmbH, Chassis Systems Control, CC-DA/ECR
Postal address: PO Box 1661
Postcode / City: 71226, Leonberg
Telephone number: +49 714/811-0
E-Mail address: TTA.BoschRadar@de.bosch.com

2. Radio equipment (product, type, batch or serial number):

Apparatus model/Product: MRRevo14F automotive radar sensor
Type: Motion Detector for TTT application
Batch: N/A
Serial number: RB8-65818.05.1604394312

3. This declaration of conformity is issued under the sole responsibility of the manufacturer:

Robert Bosch GmbH, Chassis Systems Control, CC-DA/ECR

4. Object of the declaration (identification of apparatus allowing traceability; it may include a colour image of sufficient clarity where necessary for the identification of the radio equipment):

Product Model name: MRRevo14F
Product description: Mid-range radar sensor
Hardware version: V3.1
Software version: I3.3

5. The object of the declaration described above is in conformity with the relevant Union harmonisation legislation:

RE-D Directive 2014/53/EU
Other Union harmonisation legislation where applicable...

6. References to the relevant harmonised standards used or references to the other technical specifications in relation to which conformity is declared. References must be listed with their identification number and version and, where applicable, date of issue:

Art 3.1a: Health of persons and animals	EN 62311
Art 3.1a: Safety	IEC 62368-1:2014 (2nd Edition) + Cor.1: 2015 + Cor.2:2015
	EN62368-1: 2014 + AC: 2015
Art 3.1b: EMC	ETSI EN 301 489-1 V2.1.1, ETSI EN 301 489-3 V1.6.1
	ETSI EN 301 489-51 V1.1.1
Art 3.2: Radio: Efficient use of spectrum	DRAFT ETSI EN 301 091-1 V2.1.0
	DRAFT ETSI EN 303 396 V1.1.0

7. Where applicable, the notified body ... (name, number) ... performed ... (description of intervention) ... and issued the EU-type examination certificate: ...:

Name: CTC Advanced GmbH
Reference number of the certificate of notified body: T817765E-01-TEC
4 digit notified body number: 0682

8. Additional information:

Signed for and on behalf of: Katrina Velten
Leonberg, Germany
Date of issue: 2017-05-23
Place of issue: CC-DA/ECR Engineering Components Radar
Name, function, signature


KATRINA VELTEN (NAME)
CC-DA/ECR Engineering Components Radar

Annex (EN/DE/BG/HR/EL/CS/DA/ET/FR/HU/IT/LV/LT/LT/MT/NL/PL/PT/RO/SK/SL/ES/SV)

(EN) EU DECLARATION OF CONFORMITY (1) / (DE) EU-KONFORMITÄTSERKÄRUNG (1) / (BG) ЕС ДЕКЛАРАЦИЯ ЗА СЪОТВЕТСТВИЕ (1) / (HR) EU IZJAVA O SUKLADNOSTI (1) / (EL) ΔΗΛΩΣΗ ΣΥΜΜΟΡΦΩΣΗΣ ΕΕ (1) / (CS) EU PROHLÁŠENÍ O SHODĚ (1) / (DA) EU-ØVERENSSTEMMELSEERKLÆRING (1) / (ET) ELI VASTAVUSDEKLARATSIOON (1) / (FI) EU-VAAITIMUSTENMUKAISUUSVAKUUTUS (1) / (FR) DECLARATION UE DE CONFORMITE (1) / (HU) (1) EU-MEGFELELŐSÉGI NYILATKOZAT / (IT) DICHIARAZIONE DI CONFORMITÀ UE (1) / (LV) ES ATBILSTĪBAS DEKLARĀCIJA (1) / (LT) ES ATITIKTIES DEKLARACIJA (1) / (MT) DIKJARAZJONI TA' KONFORMITÀ TAL-UE (1) / (NL) EU-CONFORMITEITSVERKLARING (1) / (PL) DEKLARACJA ZGODNOŚCI UE (1) / (PT) DECLARAÇÃO UE DE CONFORMIDADE (1) / (RO) DECLARAȚIA UE DE CONFORMITATE (1) / (SK) EU VYHLÁSENIE O ZHODE (1) / (SL) IZJAVA EU O SKLADNOSTI (1) / (ES) DECLARACIÓN UE DE CONFORMIDAD (1) / (SV) EU-FÖRSÄKRAN OM ÖVERENSSTÄMMELSE (1)

1. **(EN) Name and address of the manufacturer or his authorised representative:** / (DE) Name und Anschrift des Herstellers oder seines Bevollmächtigten: / (BG) Име и адрес на производелителя или на неговия упълномощен представител: / (HR) Име i adresa proizvođača ili njegovog ovlaštenog zastupnika: / (EL) Όνομα και διεύθυνση του κατασκευαστή ή του εξουσιοδοτημένου αντιπροσώπου του: / (CS) Jméno a adresa výrobce nebo jeho způsobilého zástupce: / (DA) Navn og adresse på fabrikanten eller dennes bemyndigede repræsentant: / (ET) Tootja või tema volitatud esindaja nimi ja aadress: / (FI) Valmistajan tai sen valtuutetun edustajan nimi ja osoite: / (FR) Nom et adresse du fabricant ou de son mandataire: / (HU) A gyártó vagy meghatalmazott képviselőjének neve és címe: / (IT) Nome e indirizzo del fabbricante o del suo rappresentante autorizzato: / (LV) Ražotāja vai viņa pilnvarotā pārstāvja vārds, uzvārds/nosaukums un adrese: / (LT) Gamintojo arba jo įgaliojatus gavęs pavadinimas ir adresas: / (MT) L-isem u l-indirizz tal-manifattur jew tar-rappreżentant awtorizzat tiegħu: / (NL) Naam en adres van de fabrikant of zijn gemachtigde: / (PL) Nazwa i adres producenta lub jego upoważnionego przedstawiciela: / (PT) Nome e endereço do fabricante ou do respetivo mandatário: / (RO) Denumirea și adresa producătorului sau a reprezentantului său autorizat: / (SK) Meno a adresa výrobcu alebo jeho spôsobilého zástupcu: / (SL) Ime in naslov proizvajalca ali njegovega pooblaščenega zastopnika: / (ES) Nombre y dirección del fabricante o de su representante autorizado: / (SV) Namn på och adress till tillverkaren eller dennes representant:

2. **(EN) Radio equipment (product, type, batch or serial number):** / (DE) Funkanlage (Produkt-, Typen-, Chargen- oder Seriennummer): / (BG) Радиосъоръжение (Номер на продукта, тип, партиден или серийен номер): / (HR) Radjska oprema (proizvod, tip, vrsta ili serijski broj): / (EL) Ραδιοεξοπλισμός (προϊόν, τύπος, αριθμός παρτίδας ή σειράς/σειρών): / (CS) Rádiové zařízení (číslo výrobku, typu či série nebo sériové číslo): / (DA) Radioudstyr (produkt-, parti-, type- eller serienummer): / (ET) Radiosäeade (toode, tüüp, partii- või seeriainumber): / (FI) Radiolaitte (tuote-, tyyppi-, erä- tai sarjanumero): / (FR) Equipement radioélectrique (numéro de produit, de type, de lot ou de série): / (HU) Radióberendezés (termék-, típus-, tétel- vagy sorozatszám): / (IT) Apparecchiatura radio (numero di prodotto, di tipo, di lotto o di serie): / (LV) Radioiekārtā (produkta, tipa, partijas vai sērijas numurs): / (LT) Radijo įrenginys (gamimo, partijos, tipo ar serijos numeris): / (MT) It-tagħmir tar-radju (numru tal-prodott, tal-lott, tat-tip jew tas-serje): / (NL) Radioapparaat (product-, type-, partij- of serienummer): / (PL) Urządzenie radiowe (numer produktu, typu, partii lub serii): / (PT) Equipamento de rádio (número do produto, do tipo, do lote ou de série): / (RO) Echipamentele radio (numărul produsului, al tipului, al lotului sau numărul de serie): / (SK) Rádiovo zariadenie (výrobok, typ, číslo šarže alebo sériové číslo): / (SL) Radijska oprema (produkt, vrsta, serija ali serijska številka): / (ES) Equipo radioeléctrico (producto, tipo, lote o número de serie): / (SV) Radioutrustning (produkt-, typ-, partiell serienummer):

3. **(EN) This declaration of conformity is issued under the sole responsibility of the manufacturer.** / (DE) Die alleinige Verantwortung für die Ausstellung dieser Konformitätserklärung trägt der Hersteller. / (BG) Настоящата декларация за съответствие е издадена на отговорността на производителя: / (HR) Za izdavanje ove izjave o sukladnosti odgovoran je isključivo proizvođač: / (EL) Η παρούσα δήλωση συμμόρφωσης εκδίδεται με αποκλειστική ευθύνη του κατασκευαστή: / (CS) Toto prohlášení o shodě se vydává na výhradní odpovědnost výrobce: / (DA) Denne overensstemmelseerklæring udstedes på fabrikantens ansvar: / (ET) Käesolev vastavusdeklaratsioon on välja antud tootja ainuvastutusel: / (FI) Tämä vaatimustenmukaisuusvakuutus on annettu valmistajan yksinomaista vastuulla: / (FR) La présente déclaration de conformité est établie sous la seule responsabilité du fabricant: / (HU) Ezt a megfelelőségi nyilatkozatot a gyártó kizárólagos felelőssége mellett adja ki: / (IT) La presente dichiarazione di conformità è rilasciata sotto l'esclusiva responsabilità del fabbricante: / (LV) Šī atbilstības deklarācija ir izdota vienīgi uz šāda ražotāja atbildību: / (LT) Ši atitikties deklaracija išduota tik gamintojo atsakomybe: / (MT) Din id-dikjarazzjoni tal-konformità tinfereq taht ir-responsabbiltà unika tal-manifattur: / (NL) Deze conformiteitsverklaring wordt afgegeven onder volledige verantwoordelijkheid van de fabrikant: / (PL) Niniejszą deklarację zgodności wydaję się na wyłączną odpowiedzialność producenta: / (PT) A presente declaração de conformidade é emitida sob exclusiva responsabilidade do fabricante: / (RO) Prezenta declarație de conformitate este emisă pe răspunderea exclusivă a producătorului: / (SK) Toto vyhlásenie o zhode sa vydáva na výhradnú zodpovednosť výrobcu: / (SL) Za izdajo te izjave o skladnosti je odgovoren izključno proizvajalec: / (ES) La presente declaración de conformidad se expide bajo la exclusiva responsabilidad del fabricante: / (SV) Denna försäkran om överensstämmelse utfärdas på tillverkarens eget ansvar.

4. **(EN)** Object of the declaration (identification of the radio equipment allowing traceability; it may include a colour image of sufficient clarity where necessary for the identification of the radio equipment); /DE) Gegenstand der Erklrting (Bezeichnung der Funkanlage zwecks Rückverfolgbarkeit; sie kann erforderlichenfalls eine hinreichend deutliche Farbigung /Abbildung enthalten, auf der die Funkanlage erkennbar ist); /BG) Предмет на декларацията (идентификация на радиооборудването, позволяваща проследяването му; тя може да включва достатъчно ясно цветно изображение, когато това е необходимо за целите на идентификацията на радиооборудването); /HR) Предмет izjave (identifikacija radijske opreme koja omogućuje praćenje sledivosti; može prema potrebi obuhvatiti dovoljno jasnu sliku i boji koja omogućuje identifikaciju radijske opreme); /EU) Αντικείμενο της δήλωσης (το αντικείμενο του radioεξοπλισμού που κεδνάται λόγω της τυποποίησης); /FR) Objet de la déclaration (l'objet de la déclaration (identification de l'équipement radioélectrique permettant sa traçabilité; au besoin, une image couleur suffisamment claire peut être jointe pour permettre l'identification de l'équipement radioélectrique)); /HU) A nyilatkozat tárgya (a rádióberendezés azonosítása nyomonkövetéhrésztég biztosságrá; adott esetben megtehető színes kép is tartalmazhat, amelyben ez a rádióberendezés azonosítható szíkeséges); /IT) Oggetto della dichiarazione (identificazione dell'apparecchiatura radio che ne consenta la tracciabilità. Essa può comprendere un'immagine a colori sufficientemente chiara se necessario per l'identificazione dell'apparecchiatura radio); /LV) Deklarācijas priekšmets (radioelektrās identifikācijā, kas nodrošina tās izsekojamību; vajadzības gadījumā tajā var iekļaut pietiekami skaidru krāsū fotogrāfiju, ja tas nepieciešams radioelektrās identifikācijai); /LT) Deklaracijos objektas (radio įrenginio identifikacijai duomenys, pagal kuriuos ji galima atsekti; gali būti pateiktas spalvotas vaizdas, pakankamai aiškus, kad prireikus priektaus radio įrenginio būty galima identifikuoti); /MT) L-għan tad-dikjarazzjoni (l-identifikazzjoni tat-tagħmir tar-radju li tippertenni l-irracabbija, din tista tinkludi immagini bil-kulur ta' saerenza suffiċjenti meta tkun meħtieġa għall-identifikazzjoni tat-tagħmir tar-radju); /NL) Voorwerp van de verklaring (identificatie van de radioapparatuur waarmee deze traceerbaar is; wanneer dat voor de identificatie van de radioapparatuur noodzakelijk is, mag een voldoende duidelijke afbeelding in kleur worden bijgevoegd); /PL) Przedmiot deklaracji (identyfikator urządzenia radiowego umożliwiający jego identyfikowalność; może zawierać obraz barwny wystarczająco wyraźny, który konieczne jest zidentyfikowanie urządzenia radiowego); /PT) Objeto da declaração (identificação do equipamento de rádio que permita rastrear-lo; pode incluir, se for caso disso, uma imagem a cores suficiente para dar a permitir identificar o equipamento de rádio); /RO) Obiectul declarației (identificarea echipamentelor radio permitând trăsabilitatea; poate include o imagine color suficient de clară în cazul în care acest lucru este necesar pentru identificarea echipamentelor radio); /SK) Predmet výhlášení (identifikační rádiového zařízení umožňující jeho sledovatelnost. V případě potřeby může obsahovat dostatečně zornitelný barevný obrázek, který umožní jeho identifikaci dovolně zřetelnou zariadením); /SL) Predmet izjave (identifikacija radijske opreme, ki omogoča sledljivost; po potrebi lahko vključuje dovolj jasno barvno sliko, ki omogoča identifikacijo radijske opreme); /ES) Objeto de la declaración (identificación del equipo radioeléctrico que permita la trazabilidad; puede incluir, cuando sea necesario, una imagen en color de claridad suficiente para la identificación del equipo radioeléctrico); /SV) Föremål för försäkran (identifiera radioutrustningen så att den kan spåras; den kan innehålla en färgbild som är så tydlig att det går att identifiera radioutrustningen);

5. **(EN)** The object of the declaration described above is in conformity with the relevant Union harmonisation legislation; /Directive 2014/53/EU, Other Union harmonisation legislation where applicable /DE) Der oben beschriebene Gegenstand der Erklrting erfllt die einschlägigen Harmonisierungsrichtvorschriften der Union; /Richtlinie 2014/53/EU, Besehriebenes weitere Harmonisierungsrechtsvorschriften der Union /BG) Предметът на декларацията, описан по-горе, отговаря на съответното законодателство на Съюза за хармонизация; /Директива 2014/53/ЕС, Друго законодателство на Съюза за хармонизация, когато е приложимо /HR) Predhodno opisani predmet izjave u skladu je s relevantnim zakonodavstvom Unije o uskladjivanju; /Direktivo 2014/53/EU, drugim zakonodavstvom Unije o uskladjivanju prema potrebi /EU) O atdohos nra b'rhayon, pou terap'udofeta taradit'os et'os, o'ud'ofhos pou's, tu o'et'ni ev'ot'aki v'ot'ak'oi v'ot'obed'ia v'ot'ud'ol'ot'os; /Obilna 2014/53/UE, A'adn ev'ot'ak'oi v'ot'obed'ia v'ot'ud'ol'ot'os, kad'at terap'ud'ot'os /CS) Výše popsaný předmět prohlášení je ve shodě s příslušným harmonizačním právním předpisem Unie; směrnicí 2014/53/UE, v náležitý případě další harmonizační právní předpis Unie /DA) Genstanden for erklringen, som beskrevet ovenfor, er i overensstemmelse med den relevante EU-harmoniseringslovgivning; /Direktiv 2014/53/EU. Eventuelt anden EU-harmoniseringslovgivning /ET) Üksikrieldat deklaratsioon toode on kooskõlas asjakohaste liidu ühustamisõigusaktidega; /Direktiv 2014/53/EU. Muud liidu ühustamisõigusaktid (vajaduse korral) /FI) Edellä kuvattu väkuvästen kohde on asia koskevan unionin yhdenmukaistamislainsäädösten vaatimusten mukainen; /Direktiivi 2014/53/EU, Muu unionin yhdenmukaistamisäädös (tarpeksen mukaan) /FR) L'objet de la déclaration décrit ci-dessus est conforme à la législation d'harmonisation de l'Union applicable; /Directive 2014/53/UE. Autres législations d'harmonisation de l'Union, s'il y a lieu /HU) A fent ismertetett nyilatkozat tárgya megfelel a vonatkozó unions harmonizációs jogszabványoknak; a 2014/53/EU irányelv, adott esetben egyéb unions harmonizációs jogszabvány; /IT) L'oggetto della dichiarazione di cui sopra è conforme alla pertinente normativa di armonizzazione dell'Unione; /Direttiva 2014/53/UE. Se del caso, altre normative di armonizzazione dell'Unione /LV) Iepriekš

apraškaitās deklarācijas priekšmets atbilst attiecīgajam Savienības saskaņotajam tiesību aktam; /Direktīva 2014/53/ES, Citam Savienības saskaņotajam tiesību aktam, ja piemērojams /ILT) Pirmiaun aprašās deklarācijas objekta atbilstošu susijusio derīnamosius Sājungos teišs aktus; Direktīva 2014/53/ES; kitus derīnamosius Sājungos teišs aktus, ņeĶu taikoma. /WMT L-ghān tad-dīkĶiārajoni deskrikt hāwv tuq huwa konformi mal-ēĶiālazijoni ta' armonizzazzjoni rilevanti tal-Unjoni.; Id-Direttiva 2014/53/UE, lēĶiālazijoni dwar l-armonizzazzjoni oħra tal-Unjoni meta tkun applikabbli /NL) Het hierboven beschreven voorwerp van de verklaring is in overeenstemming met de desbetreffende harmonisatiewetgeving van de Unie.; Richtlijn 2014/53/EU, andere harmonisatiewetgeving van de Unie, indien van toepassing. /PL) Wymieniony powyżej przedmiot niniejszej deklaracji jest zgodny z odnosnymi wymaganiami unijnego prawodawstwa harmonizacyjnego; dyrektywa 2014/53/UE, innym unijnym prawodawstwem harmonizacyjnym, w stosownych przypadkach. /PT) O objeto da declaração acima mencionada está em conformidade com a legislação de harmonização da União aplicável; Diretiva 2014/53/UE; Outra legislação de harmonização da União, se aplicável. /RO) Obiectul declaratiei descris mai sus este în conformitate cu legislația relevantă de armonizare a Uniunii; Directiva 2014/53/UE. După caz, alte acte din legislația de armonizare a Uniunii /SK) Uvedeny predmet vyhlásenia je v zhode s príslušnými harmonizačnými právnymi predpismi Unie; Smernica 2014/53/EÚ, Prípadne ďalšie harmonizačné právne predpisy Unie. /SI) Predmet navedene izjave je v skladu z ustreznimi zakonodajno Unije o harmonizaciji; Direktiva 2014/53/EU. Po potrebi z druge zakonodaje Unije o harmonizaciji /ES) El objeto de la declaración descrito anteriormente es conforme con la legislación de armonización pertinente de la Unión.; Directiva 2014/53/UE, Otra legislación de armonización de la Unión, cuando sea aplicable /SV) Föremålet för försäkran ovan överensstämmer med den relevanta unionslagstiftningen om harmonisering; Direktiv 2014/53/EU, Aman harmoniserad unionslagstiftning i förekommande fall

6. (EN) References to the relevant harmonised standards used or references to the other technical specifications in relation to which conformity is declared. References must be listed with their identification number and version and, where applicable, date of issue: /DE) Angabe der einschlägigen harmonisierten Normen, die zugrunde gelegt wurden, oder Angabe der anderen technischen Spezifikationen, bezüglich derer die Konformität erklärt wird: Dabei müssen die jeweilige Kennnummer, die angewandte Fassung und gegebenenfalls das Ausgabedatum angegeben werden. /BG) Посоаване на използваните хармонизирани стандарти или позоваване на други технически спецификации, по отношение на които се декларира съответствие. При позоваването трябва да се посочва техните идентификационен номер и версията им и, ако е приложимо, дата на издаване. /HR) Uprućivanja na odgovarajuće usklađene norme koje se upotrebljavaju ili upućivanje na druge tehničke specifikacije u odnosu na koje se deklarira sukladnost. Uprućivanja moraju biti navedena s identifikacijskim brojem i verzijom tij, prema potrebi, datumom izdavanja. /EL) Αναφορές στα σχετικά ευρωπαϊκά πρότυπα που χρησιμοποιούνται ή αναφέρονται, όπως τεχνικές προδιαγραφές σε σχέση με τις οποίες δηλώνεται η συμμόρφωση. Οι αναφορές πρέπει να αναριθμούνται με τον αριθμό ανατύπωσής και την έκδοση και, κατά περίπτωση, την ημερομηνία δημοσίευσής τους. /CS) Odkazy na příslušné harmonizované normy, které byly použity, nebo na jiné technické specifikace, na jejichž základě se shoda prohlašuje. Odkazy se uvedou s jejich identifikačním číslem a verzí a v příslušných případech rovněž s datem vydání. /DA) Henvísninger til de relevante anvendte harmoniserede standarder eller henvísninger til de andre tekniske specifikationer, som der erklæres overensstemmelse med. Henvísninger angives med deres identifikationsnummer og version og eventuelt udstedelsesdato. /ET) Viited kasutatud harmoneeritud standardite või muude tehnilise kirjelduste, millele vastavust deklareeritakse. Viidetele peab lisama nende identifitseerimisnumbri ja versiooni ning vajaduse korral väljaandmise kuupäeva. /FI) Viittaus asiaankuuluviin yhdenmukaistettuihin standardeihin, joita on käytetty, tai viittaus muihin teknisiiin eritelmiin, joiden perusteella vaatamustenmukaisuusvakuutus on annettu. Viittausten luettelossa on mainittava niiden tunnusnumero ja versio ja tapauksen mukaan antopäivä. /FR) Références des normes harmonisées pertinentes appliquées ou des autres spécifications techniques par rapport auxquelles la conformité est déclarée. Il faut indiquer, pour chaque référence, le numéro d'identification, la version et, le cas échéant, la date d'émission. /HU) Az alkalmazott harmonizált szabványokra való hivatkozás vagy az azokra az egyéb műszaki előírásokra való hivatkozás, amelyekkel kapcsolatban megfélelősegi nyilatkozatot tették. A hivatkozások az azonosító számokkal együtt és a megfelelő verzió feltüntetésével kell megadni, adott esetben a kiállítás dátumával együtt. /IT) Riferimento alle pertinenti norme armonizzate utilizzate o riferimenti alle altre specifiche tecniche in relazione alle quali è dichiarata la conformità. I riferimenti devono essere indicati con il loro numero di identificazione e versione e, se del caso, la data di emissione. /LV) Atsauces uz attiecīgajiem izmantojamiem saskaņotajiem standartiem vai uz citām tehniskajām specifikācijām, attiecībā uz ko tiek deklarāta atbilstība. Atsauces jāuzskaita ar to identifikācijas numuriem un versijām un attiecīgā gadījumā ar izdošanas datumu. /LT) Nuorodos į susijusius taikytus darnuosius standartus arba kitas technines specifikacijas, pagal kurias buvo deklaruota atitiktis. Nuorodos turi būti išvardijami nurodant jų identifikacinio numerius, versijas ir, kai taikoma, paskelbimo datas. /MT) Ir-referenzi għall-istandards armonizzati rilevanti li ntużaw, jew ir-referenzi għall-ispeċifikazzjonijiet tekniki l-oħrajn li skomhom qed tiġi dċĶiājata l-konformità. Ir-referenzi jridu tiġi elenkati bin-numru tal-identifikazzjoni u l-verzjoni tagħhom u, fejn applikabbli, id-data tal-hruġ. /NL) Vermelding van de toegepaste relevante geharmoniseerde normen of van de andere technische specificaties waarop de conformiteitsverklaring betrekking heeft. Bij de opgave van de referenties moeten het identificatienummer en de versie en, in voorkomend geval, de datum van publicatie worden vermeld. /PL) Odwołania do odnosnych norm zharmonizowanych, które zastosowano, lub do innych specyficznych technicznych, w stosunku do których deklarowana jest zgodność. Odwołania muszą być podane wraz z ich numerami i identyfikacyjnymi i wersjami oraz w stosownych przypadkach z datą wydania. /PT) Referências às normas harmonizadas aplicáveis utilizadas ou às outras especificações técnicas em relação às quais a conformidade é declarada. As referências devem ser enumeradas com os respetivos números de identificação e versão e, se for caso disso, a data de emissão. /RO) Trimiterile la standardele armonizate relevante folosite sau trimiterile la alte specificații tehnice în legătură cu

care se declara conformitatea. Referințele sunt enumerate împreună cu numerele de identificare și cu versiunea acestora precum și cu data elaborării, după caz; /SK) Odkazy na příslušné použité harmonizované normy nebo odkazy na ne technické specifikace, v závislosti s konkrétní zhadou vyláskase. V rámci odkazů sa musí uviesť identifikačné číslo a verzia a prípadne dátum vydania; /SU) Sklicevanje na uporabljene harmonizirane standarde ali sklicevanja na druge tehnične specifikacije zvezi s skladnostjo, ki je navedena v izjavi. Sklicevanja morajo biti navedena s svojo identifikacijsko številko, različico in po potrebi dodatno izdaje; /ES) Referencias a las normas armonizadas pertinentes utilizadas o referencias a las otras especificaciones técnicas en relación con las cuales se declara la conformidad. Las referencias se enumerarán con su número de identificación y su versión y, en su caso, la fecha de emisión. /SV) Hänvisningar till de relevanta harmoniserade standarder som använts eller hänvisningar till andra tekniska specifikationer enligt vilka överensstämmelsen förskäts. Hänvisningar måste förtecknas tillsammans med identifieringsnummer och version och i förekommande fall datum för utgårdande.

7. (EN) Where applicable, the notified body (name, number) performed description of intervention) and issued the EU-type examination certificate; /DE) Falls zutreffend — Die notifizierte Stelle (Name, Kennnummer) hat Beschreibung ihrer Mitwirkung und folgende EU-Baumusterprüfbescheinigung ausgestellt; /BG) Когато е приложимо, нотифицираният орган (наименование, номер) извършил (описание на извършеното) и издала сертификата за ЕС изследване на типа; /HR) Према potrebji, prijavljeno tijelo (naziv, broj) provelo je (opis intervencije) i izdalo potvrdu o EU ispitivanju tipa; /PL) Opró kwek eforpionji, o kowotworzycielosc opowiadac (owojacoz, opibycoz) notyfikacjomolowce (reprezontacji) kow eżebowce to notyfikacjom eżebowce tykow EE; /CS) Pripadné: oznameny subjekt (nazev, číslo) provedl (popis opatření) a vydal certifikát EU preukousení typu; /DA) Hvor det er relevant, det bemyndigede organ (navn, nummer) har foretaget beskrivelse af aktiviteten og udstedt EU-typeprøvningsattest; /ET) Valitudes korral: teavitatud status (nimi, number) teostas (tegevuse kirjeldus) ja andis välja EU tüübikohaldamisõendi; /FI) Tarviksen mukaan ilmoitetty laitos (nimi, numero) suoritti (toimenpiteen kuvaus) ja antoi EU-tyyppitarkastusodistuksen; /FR) S'il y a lieu, l'organisme notifié (nom, numéro) a réalisé (description de l'intervention) et a délivré le certificat d'examen UE de type; /HU) Az EU (nevel, száma) bejelentett szervezet adott esetben elvégzette a(z) (a bevakozások ismertetése), és a következő EU-típusvizsgálati tanúsítványt adta ki; /IT) Se del caso, l'organismo notificato (denominazione, numero) ha effettuato (descrizione dell'intervento) e rilasciato il certificato di esame UE del tipo; /LV) Attiegtiga gadījuma paziņotā struktūra (nosaukums, numurs) ir veikusi (darbības apraksts) un izdevusi ES tipa pārbaudes sertifikātu; /LT) Kai kalktaria, notifikuotiji įstiga (pavadinimas, numeris) atliko (dalyvavimo procese aprašymas) ir išdavė ES tipo tvirtinimo sertifikata; /MT) Meta applikabbli, il-korp notifikat (l-isem, n-in-numru) wettaq (deskrizzjoni tal-intervent) u harreġ-licertifikat tal-eżami ta-tip ta-UE; /NL) Indien van toepassing: De aangewezen instantie (naam, nummer) heeft een (beschrijving van de werkzaamheden) uitgevoerd en het certificaat (EU-typeonderzoek afgegeven); /PL) W stosownych przypadkach, jednostka notyfikowana (nazwa, numer) przeprowadziła (opis interwencji) i wydała certyfikat badania typu UE; /PT) Se aplicável, o organismo notificado: (nome, número) efetuou (descriçãõ da intervenção) e emitiu o certificado de exame UE de tipo; /RO) După caz, organismul notificat (denumire, număr) a efectuat (descrierea intervenției) și a emis certificatul de examinare UE de tip; /SK) Pripadné: notifikovaný orgán (název, číslo) vykonával (opis zásahu) a vydal certifikát EU skúšky typu; /SL) Po potrebi je prijavljeni organ (ime, številka) izvedel (opis intervencije) in izdal certifikat o EU pregledu tipa; /ES) Cuando proceda, el organismo notificado (nombre, número) ha efectuado (descripción de la intervención) y expedido el certificado de examen UE de tipo; /SV) I tillämpliga fall: det anmälda organet (namn, nummer) har utfört (beskrivning av åtgärden) och utfärdat EU-typgodkänningsintyg.

8. (EN) Additional information; Signed for and on behalf of; (place and date of issue); (name, function) (signature); /DE) Zusatzangaben; Unterschrift für und im Namen von; Ort und Datum der Ausstellung; (Name, Funktion) (Unterschrift); /BG) Допълнителна информация; Подписано за и от името на; (место и дата на издаване); (име, функция) (подпис); /Данжност) (подпис); /HR) Dodatne informacije; Podpisano za i u ime; (mjesto i datum izdavanja); (ime, funkcija) (podpis); /EL) Συμπληρωματικά πληροφορίες; Υπογραφή για λογαριασμό και έφ ονόματι; (τόπος και ημερομηνία έκδοσης); (όνομα, θέση) (υπογραφή); /CS) Další informace; Podpisáno za a jménem; (místo a datum vydání); (jméno, funkce) (podpis); /DA) Supplerende oplysninger; Underskrevet for og på vegne af; (udstedelsessted og -dato); (navn, stilling) (underskrift); /ET) Lisarvete; Ala kirjutatud (kelle poolt/nime); (väljalamitse koht ja kuupäev); (nimi, ametinimetus) (alkiri); /FR) L'adresse; Lesuraveau poudesra électrifiour; (animsaisiplace; (pavlanarai); (nom, tchvau) (alékrifour); /FR) Informations complémentaires; Signé par et au nom de; (lieu et date d'émission); (nom, fonction) (signature); /HU) További információk; A nyilatkozati koveztazo gyarto nevehets megajzasaboli irtak ala; (a kiállítás helye és dátuma); (név, beosztás) (aláírás); /IT) Informazioni supplementari; Firmato a nome e per conto di; (luogo e data del rilascio); (nome, funzione) (firma); /LV) Papildinformācija; Parakstīts šādas personas vārdā; (izdošanas vieta un datums); (vārds, uzvārds, amats) (paraksts); /LT) Papildoma informacija; Už ką ir kiemo vardu pasirašyta; (išdavimo data ir vieta); (vardas ir pavardė, pareigos) (parašas); /MT) Informazzjoni addizzjonali; ifirmat għali u fisem; (post u data tal-ħruġ); (sem, funzjoni) (firma); /NL) Aanvullende informatie; Ondertekend voor en namens; (plaats en datum van afgifte); (naam, functie) (handtekening); /PL) Informacje dodatkowe; Podpisano w imieniu; (miejsce i data wydania); (imię i nazwisko, stanowisko) (podpis); /PT) Informações complementares; Assinado por e em nome de; (local e data de emissão) (nome, cargo) (assinatura) /RO) Informații suplimentare; Semnat pentru și în numele; (locul și data emiterii); (numele, funcția) (semnătură); /SK) Doplňujúce informácie; Podpisano za a v mene; (miesto a dátum vydania); (meno, funkcia) (podpis); /SL) Dodatne informacije; Podpisano za in u ime; (kraj in datum izdaje); (ime, funkcija) (podpis); /ES) Información adicional; Firmado en nombre de; (lugar y fecha de expedición); (nombre, cargo) (firma); /SV) Ytterligare information; Underskrivet för; (ort och datum) (namn, betätning) (namnteckning)



Addendum

Robert Bosch GmbH
Chassis Systems Control
PO Box 1661
71226, Leonberg
Tel +49 711/8111-0
www.bosch.co.jp

Technical data

Product model name:	MRRevo14F
Frequency Band:	76-77 GHz
Maximum Transmit Power: Nominal radiated power e.i.r.p. (peak detector):	32 dBm
Maximum Transmit Power: Nominal radiated power e.i.r.p. (RMS detector):	27 dBm

EU Declaration of Conformity (Doc)

1. Name and address of the manufacturer or his authorised representative:

Company name: Robert Bosch GmbH, Chassis Systems Control, CC-DA/ECR
Postal address: PO Box 1661
Postcode / City: 71226, Leonberg
Telephone number: +49 714/811-0
E-Mail address: ITA.BoschRadar@de.bosch.com

2. Radio equipment (product, type, batch or serial number):

Apparatus model/Product: MRR1Plus automotive radar sensor
Type: Motion Detector for TTT application
Batch: N/A
Serial number: R88-65813.10.153270992

3. This declaration of conformity is issued under the sole responsibility of the manufacturer:

Robert Bosch GmbH, Chassis Systems Control, CC-DA/ECR

4. Object of the declaration (identification of apparatus allowing traceability; it may include a colour image of sufficient clarity where necessary for the identification of the radio equipment):

Product Model name: MRR1Plus
Product description: Mid-range radar sensor
Hardware version: 5C0 907 572E H05
Software version: 400

5. The object of the declaration described above is in conformity with the relevant Union harmonisation legislation:

RE-D Directive 2014/53/EU
...
...

6. References to the relevant harmonised standards used or references to the other technical specifications in relation to which conformity is declared. References must be listed with their identification number and version and, where applicable, date of issue:

Art 3.1a: Health of persons and animals EN 62479:2010
Art 3.1a: Safety EN 60950-1:2006+A11:2009+A1:2010+AC:2011+A12:2011
Art 3.1b: EMC ETSI EN 301 489-1 V1.9.2, DRAFT ETSI EN 301 489-1 V2.2.0
ETSI EN 301 489-3 V1.6.1, ETSI EN 301 489-51 V1.1.1
Art 3.2: Radio: Efficient use of spectrum ETSI EN 301 091-1 V2.1.1
ETSI EN 303 396 V1.1.1

7. Where applicable, the notified body ... (name, number), ... performed ... (description of intervention) ... and issued the EU-type examination certificate: ...:

Name: CTC Advanced GmbH 4 digit notified body number: 0682
Reference number of the certificate of notified body: T817961E-01-TEC

8. Additional information:

...

Signed for and on behalf of: Andreas Müller
Leonberg, Germany CC-DA/ECR Engineering Components Radar
Place of issue Date of issue Name, function, signature

Annex (EN/DE/BG/HR/EL/CS/DA/ET/FI/FR/HU/IT/LV/LT/MT/NL/PL/PT/RO/SK/SL/ES/SV)

(EN) EU DECLARATION OF CONFORMITY (1) / (DE) EU-KONFORMITÄTSERKLÄRUNG (1) / (BG) ЕС ДЕКЛАРАЦИЯ ЗА СЪОБЕТВИМЕ (1) / (HR) EU IZJAVA O SUKLADNOSTI (1) / (EL) ΕΛΛΗΝΙΚΗ ΣΥΜΦΩΤΗΣΗ ΕΕ (1) / (ES) EU PROHILASENI O SHODĚ PREDTAVITVE (1) / (FR) EU IZJAVA O SUKLADNOSTI (1) / (ET) EU VASTAVUSDEKLARATSIOON (1) / (FI) EU-
(1) / (DA) EU-ÖVERENSSTEMMELESEKSLÄRING (1) / (IT) EU DICHARAZIONE DI CONFORMITÀ (1) / (HU) EU-MEGFELELŐSÉGI VAATIMUSTENMUKAISVAKUUMUS (1) / (FR) DECLARATION DE CONFORMITE (1) / (HU) (1) EU-MEGFELELŐSÉGI NYILATKOZÁS / (IT) DICHIARAZIONE DI CONFORMITÀ UE (1) / (LV) ES ATBILSTĪBAS DEKLARĀCIJA (1) / (LT) ES ATITIKTIES DEKLARACIJA (1) / (MT) DIKJARAZZJONI TA' KONFORMITÀ TAL-UE (1) / (NL) EU-CONFORMITEITSVERKLARING (1) / (PL) DEKLARACJA ZGODNOŚCI UE (1) / (PT) DECLARAÇÃO UE DE CONFORMIDADE (1) / (RO) DECLARAȚIA UE DE CONFORMITATE (1) / (SK) EU VYHLÁSENIE O SHODĚ (1) / (SV) IZJAVA EU O SKLADNOSTI (1) / (ES) DECLARACIÓN UE DE CONFORMIDAD (1) / (SV) EU-FÖRSÄKRAN OM ÖVERENSSTÄMMELSE (1)

1. **(EN) Name and address of the manufacturer or his authorised representative:** / (DE) Name und Anschrift des Herstellers oder seines Bevollmächtigten: / (BG) Име и адрес на производелта или на неговия упълномощен представител: / (HR) Име i adresa proizvođača ili njegovog ovlaštenog zastupnika: / (EL) Όνομα και διεύθυνση του κατασκευαστή ή του εξουσιοδοτημένου αντιπροσώπου του: / (CS) Jméno a adresa výrobce nebo jeho zplnomocněného zástupce: / (DA) Navn og adresse på fabrikanten eller dennes bemyndigede repræsentant: / (ET) Tootja või tema volitatud esindaja nimi ja aadress: / (FI) Valmistajan tai sen valtuutetun edustajan nimi ja osoite: / (FR) Nom et adresse du fabricant ou de son mandataire: / (HU) A gyártó vagy meghatalmazott képviselőjének neve és címe: / (IT) Nome e indirizzo del fabbricante o del suo rappresentante autorizzato: / (LV) Ražotāja vai viņa pilnvarotā pārstāvja vārds, uzvārds/nosaukums un adrese: / (LT) Gamintojo arba jo įgaliojotojo atstovo pavadinimas ir adresas: / (MT) L-isem u l-indirizz tal-manifattur jew tar-rapprezentant awtorizzat tiegħu: / (NL) Naam en adres van de fabrikant of zijn gemachtigde: / (PL) Nazwa i adres producenta lub jego upoważnionego przedstawiciela: / (PT) Nome e endereço do fabricante ou do respetivo mandatário: / (RO) Denumirea și adresa producătorului sau a reprezentantului său autorizat: / (SK) Meno a adresa výrobcu alebo jeho splnomocneného zástupcu: / (SL) Ime in naslov proizvajalca ali njegovega pooblaščenega zastopnika: / (ES) Nombre y dirección del fabricante o de su representante autorizado: / (SV) Namn på och adress till tillverkaren eller dennes representant:

2. **(EN) Radio equipment (product, type, batch or serial number):** / (DE) Funkanlage (Produkt-, Typen-, Chargen- oder Seriennummer): / (BG) Радиосъоръжение (номер на продукта, тип, партида или серийен номер): / (HR) Radijska oprema (proizvod, tip, vrsta ili serijski broj): / (EL) Ραδιοεξοπλισμός (πρόσδιο, τύπος, αριθμός, παρτίδας ή ομαδικός αριθμός): / (CS) Radiové zařízení (číslo výrobku, typu či série nebo sériové číslo): / (DA) Radioudstyr (produkt-, parti-, type- eller serienummer): / (ET) Radioseade (toode, tüüp, partii- või seeriainumber): / (FI) Radiolaitte (tuote, tyyppi-, erä- tai sarjanumero): / (FR) Equipement radioélectrique (numéro de produit, de type, de lot ou de série): / (HU) Rádióberendezés (termék-, típus-, tétel- vagy sorozatszám): / (IT) Apparecchiatura radio (numero di prodotto, di tipo, di lotto o di serie): / (LV) Radioiekārtā (produkta, tipa, partijas vai serijs numurs): / (LT) Radijo įrenginys (gaminio, partijos, tipo ar serijs numeris): / (MT) It-tagħmir tar-radju (numru tal-prodott, tal-lott, tat-tip jew tas-serje): / (NL) Radioapparatuur (product, type-, partij- of serienummer): / (PL) Urządzenie radiowe (numer produktu, typu, partii lub serii): / (PT) Equipamento de rádio (número do produto, do tipo, do lote ou de série): / (RO) Echipamentele radio (numărul produsului, al tipului, al lotului sau numărul de serie): / (SK) Radiové zariadenie (výrobok, typ, číslo šarže alebo sériové číslo): / (SV) Radijska utrustning (produkt-, typ-, partieller serienummer): / (ES) Equipo radioeléctrico (producto, tipo, lote o número de serie): / (SV) Radioutrustning (produkt-, typ-, partieller serienummer):

3. **(EN) This declaration of conformity is issued under the sole responsibility of the manufacturer:** / (DE) Die alleinige Verantwortung für die Ausstellung dieser Konformitätserklärung trägt der Hersteller. / (BG) Насочващата декларация за съответствие е издадена на отговорността на производелта: / (HR) Za izdavanje ove izjave o sukladnosti odgovoran je isključivo proizvođač: / (EL) Η αποκλειστική ευθύνη για αποκλειστική ευθύνη του κατασκευαστή: / (CS) Toto prohlášení o shodě se vydává na výhradní odpovědnost výrobce: / (DA) Denne overensstemmelseserklæring udstedes på fabrikantens ansvar: / (ET) Käesolev vastavusdeklaratsioon on välja antud tootja ainuvastutusele: / (FI) Tämä vaatimustenmukaisuuskvakuus on annettu valmistajan yksinomaista vastuulla: / (FR) La présente déclaration de conformité est établie sous la seule responsabilité du fabricant: / (HU) Ezt a megfelelőégi nyilatkozatot a gyártó kizárólagos felelősége mellett adták ki: / (IT) La presente dichiarazione di conformità è rilasciata sotto l'esclusiva responsabilità del fabbricante: / (LV) Šī atbilstības deklarācija ir izdota vienīgi uz šāda ražotāja atbildību: / (LT) Ši atitikties deklaracija išduota tik gamintojo atsakomybe: / (MT) Din id-dikjarazzjoni tal-konformità tnihaieg taht ir-responsabbiltà unika tal-manifattur: / (NL) Deze conformiteitsverklaring wordt afgegeven onder volledige verantwoordelijkheid van de fabrikant: / (PL) Niniejsza deklaracja zgodności wydate się na wyłączną odpowiedzialność producenta: / (PT) A presente declaração de conformidade é emitida sob a exclusiva responsabilidade do fabricante: / (RO) Prezenta declarație de conformitate este emisă pe răspunderea exclusivă a producătorului: / (SK) Toto vyhlášení o zhode sa vydáva na výhradnú zodpovednosť výrobcu: / (SV) Za izdajo te izjave o skladnosti je odgovoren izključno proizvajalec: / (ES) La presente declaración de conformidad se expide bajo la exclusiva responsabilidad del fabricante: / (SV) Denna försäkran om överensstämmelse utfärdas på tillverkarens eget ansvar.

aprakstītais deklarācijas priekšmets atbilst attiecīgajam Savienības saskaņotajam tiesību aktam; Direktīvai 2014/53/ES, Citam Savienības saskaņotajam tiesību aktam, ja piemērojams (/LT) Pirmiau aprāstātais deklarācijas objekts atbilst konkrētiem derinamības Sājūmos teišs akts; Direktvja 2014/53/ES; kitus derinamības Sājūmos teišs akts, jeigu taikoma. / (MT) L-ģhan tad-diklaracijai deskritt hawn fuq huwa konformi mal-ġegħżżjoni ta' armonizzazzjoni rilevanti tal-Unjoni. Id-Direttiva 2014/53/UE. Leġiżlazzjoni dwar l-armonizzazzjoni oħra tal-Unjoni meta tkun applikabbli. / (NL) Het hierboven beschreven voorwerp van de verklaring is in overeenstemming met de desbetreffende harmonisatiewetgeving van de Unie. Richtlijn 2014/53/EU; andere harmonisatiewetgeving van de Unie, indien van toepassing. / (PL) Wymieniony powyżej przedmiot niniejszej deklaracji jest zgodny z odnosnymi wymaganiami unijnego prawodawstwa harmonizacyjnego; dyrektywa 2014/53/UE, innym unijnym prawodawstwem harmonizacyjnym, w stosownych przypadkach. / (PT) O objeto da declaraçāo acima mencionada estā em conformidade com a legislaçāo de harmonizaçāo da Uniāo aplicāvel; Diretiva 2014/53/UE; Outra legislaçāo de harmonizaçāo da Uniāo, se aplicāvel. / (RO) Obiectul declarației descris mai sus este în conformitate cu legislația relevantă de armonizare a Uniunii; Directiva 2014/53/UE. După caz, alte acte din legislația de armonizare a Uniunii / (SK) Uvedený predmet vyhlásenia je v zhode s príslušnými harmonizačnými právnymi predpismi Unie; Smernica 2014/53/UE; Prípadne ďalšie harmonizačné právne predpisy Unie / (SI) Predmet navedene izjave je v skladu z ustrežno zakonodajo Unije o harmonizaciji; Direktiva 2014/53/EU. Po potrebi z druge zakonodaje Unije o harmonizaciji / (ES) El objeto de la declaración descrito anteriormente es conforme con la legislación de armonización pertinente de la Unión.; Directiva 2014/53/UE; Otra legislación de armonización de la Unión, cuando sea aplicable / (SV) Föremålet för försäkran ovan överensstämmer med den relevanta unionslagstiftningen om harmonisering.; Direktiv 2014/53/EU; Annan harmoniserad unionslagstiftning i förekommande fall

6. (EN) References to the relevant harmonised standards used or references to the other technical specifications in relation to which conformity is declared. References must be listed with their identification number and version and, where applicable, date of issue. / (DE) Angabe der einschlägigen harmonisierten Normen, die zugrunde gelegt wurden, oder Angabe der anderen technischen Spezifikationen, bezüglich derer die Konformität erklärt wird: Dabei müssen die jeweilige Kennnummer, die angewandte Fassung und gegebenenfalls das Ausgabedatum angegeben werden. / (BG) Позоваване на използваните хармонизирани стандарти или позоваване на други технически спецификации, по отношение на които се декларира съответствие. При позоваването трябва да се посочва техният идентификационен номер и версията на и, ако е приложимо, дата на издаване. / (HR) Uprućivanja na odgovarajuće usklađene norme koje se upotrebljavaju ili upućivanje na druge tehničke specifikacije u odnosu na koje se deklarira sukladnost. Uprućivanja moraju biti navedena s identifikacijskim brojem i verzijom te, prema potrebi, datumom izdavanja. / (EL) Αναφορές στα σχετικά ευρωπαϊκά πρότυπα που χρησιμοποιούνται ή αναφέρονται στις λύσεις τεχνικές προσαρμογές σε σχέση με τις οποίες δηλώνεται η συμμόρφωση. Οι αναφορές πρέπει να αναγράφονται με τον αριθμό αναγνώρισης και την έκδοση και, κατά περίπτωση, την ημερομηνία δημοσίευσης τους. / (CS) Odkazy na příslušné harmonizované normy, které byly použity, nebo na jiné technické specifikace, na jejichž základě se shoda prohlašuje. Odkazy se uvedou s jejich identifikačním číslem a verzí a u příslušných případech rovněž s datem vydání. / (DA) Henvisninger til de relevante anvendte harmoniserede standarder eller henvisninger til de andre tekniske specifikationer, som der erklæres overensstemmelse med. Henvisninger angives med deres identifikationsnummer og version og eventuelt udstedelsesdato. / (ET) Viited kasutatud harmoneeritud standarditele või muudele tehnilistele kirjeldustele, millele vastavust deklareeritakse. Viidete peab lisama nende identifitseerimisnumbri ja versiooni ning vajaduse korral väljandmise kuupäeva. / (FI) Viittaus niihin asiaankuuluviin yhdenmukaistettuihin standardeihin, joita on käytetty, tai viittaus muihin teknisiin eritelmiin, joiden perusteella vaatimustenmukaisuusvakuutus on annettu. Viittauksen luetteloissa on mainittava niiden tunnusnumero ja versio ja tapauksen mukaan antopäivä. / (FR) Références des normes harmonisées pertinentes appliquées ou des autres spécifications techniques par rapport auxquelles la conformité est déclarée. Il faut indiquer, pour chaque référence, le numéro d'identification, la version et, le cas échéant, la date d'émission. / (HU) Az alkalmazott harmonizált szabványokra való hivatkozás vagy az azokra az egyéb műszaki előírásokra való hivatkozás, amelyeket kapcsolatosan megjelöléséig nyilatkozatot tettétek. A hivatkozásokat az azonosító számokkal együtt és a megfelelő verzió feltüntetésével kell megadni, adott esetben a kiállítás dátumával együtt. / (IT) Riferimento alle pertinenti norme armonizzate utilizzate o riferimenti alle altre specifiche tecniche in relazione alle quali è dichiarata la conformità. I riferimenti devono essere indicati con il loro numero di identificazione e versione e, se del caso, la data di emissione. / (LV) Atsaucus uz attiecīgajiem izmantojamiem saskaņotajiem standartiem vai uz citām tehniskajām specifikācijām, attiecībā uz ko tiek deklarēta atbilstība. Atsaucus jāuzskaita ar to identifikācijas numuriem un versijām un attiecīgā gadījumā ar izdošanas datumu. / (LT) Nuorodos į susijusius taikytus darnuosius standartus arba kitas technines specifikacijas, pagal kurias buvo deklaruota atitikimas. Nuorodos turi būti išvardijami nurodant jų identifikacinius numerius, versijas ir, kai taikoma, paskelbimo datas. / (MT) Ir-referenzi għall-istandards armonizzati rilevanti li ntuzaw, jew ir-referenzi għall-ispekkifikazzjonijiet tekniki l-oħrajn li skonthom qed tiġi didkljarata l-konformità. Ir-referenzi jridu jiġi elenkati bin-numru tal-identifikazzjoni u l-verżjoni tagħhom u, fejn applikabbli, id-data tal-hruġ. / (NL) Vermelding van de toegepaste relevante geharmoniseerde normen of van de andere technische specificaties waarder de conformiteitsverklaring betrekking heeft. Bij de opgave van de referenties moeten het identificatienummer en de versie en, in voorkomend geval, de datum van publicatie worden vermeld. / (PL) Odwołania do odnosnych norm zharmonizowanych, które zastosowano, lub do innych specyfikacji technicznych, w stosunku do których deklarowana jest zgodność. Odwołania muszą być podane wraz z ich numerami i identyfikacyjnymi i wersjami oraz w stosownych przypadkach z datą wydania. / (PT) Referências às normas harmonizadas aplicáveis utilizadas ou às outras especificações técnicas em relação às quais a conformidade é declarada. As referências devem ser enumeradas com os respetivos números de identificação e versão e, se for caso disso, a data de emissão.; / (RO) Trimiterile la standardele armonizate relevante folosite sau trimiterile la alte specificații tehnice în legătură cu



Addendum

Robert Bosch GmbH
Chassis Systems Control
PO Box 1661
71226, Leonberg
Tel +49 711/811-0

Technical data

Product model name:	MRR1Plus
Frequency Band:	76-77 GHz
Maximum Transmit Power: Nominal radiated power e.i.r.p. (peak detector):	29.0 dBm
Maximum Transmit Power: Nominal radiated power e.i.r.p. (RMS detector):	23,5 dBm

Country	Importers name	Registered trade name or registered trade mark	TEL FAX	Postal address
AUSTRIA	SUZUKI AUSTRIA AUTOMOBIL HANDELS GESELLSCHAFT M.B.H.	SUZUKI AUSTRIA AUTOMOBIL HANDELS GESELLSCHAFT M.B.H.	43-662-2155 43-662-2155-390	MUNCHNER BUNDESSTRASSE 160 A-5020 SALZBURG, AUSTRIA
BELGIUM	N.V. SUZUKI BELGIUM S.A.	N.V. SUZUKI BELGIUM S.A.	32-3-4500400 32-3-4500490	SATENROZEN 8, B-2550 KONTICH, BELGIUM
BULGARIA	SFAKIANAKIS S.A.	SFAKIANAKIS S.A.	30-210-349-9927 30-210-347-6191	5, SIDIROKASTROU STR., 118 55 ATHENS, GREECE
CYPRUS	A.TRICOMITIS LTD	A.TRICOMITIS LTD	357-2446072 357-24463727	P. O. BOX 40459, STR. TIMAYIA, TRICOMITIS BUILDING, LARNACA, 7000 CY, CYPRUS
DENMARK	SUZUKI BILIMPORT DANMARK A/S	SUZUKI BILIMPORT DANMARK A/S	45-56-656600 45-56-651132	UNIONSVEJ 16, DK-4600, KOEGE, DENMARK
FINLAND	SUZUKI MOTOR FINLAND OY	SUZUKI MOTOR FINLAND OY	358-207-997-728 358-207-997-701	KELLOKUKANTIE 2, 01300 VANTAA, FINLAND
Estonia	SUZUKI MOTOR FINLAND OY	SUZUKI MOTOR FINLAND OY	358-207-997-728 358-207-997-701	KELLOKUKANTIE 2, 01300 VANTAA, FINLAND
Latvia	SUZUKI MOTOR FINLAND OY	SUZUKI MOTOR FINLAND OY	358-207-997-728 358-207-997-701	KELLOKUKANTIE 2, 01300 VANTAA, FINLAND
Lithuania	SUZUKI MOTOR FINLAND OY	SUZUKI MOTOR FINLAND OY	358-207-997-728 358-207-997-701	KELLOKUKANTIE 2, 01300 VANTAA, FINLAND
FRANCE	SUZUKI FRANCE S.A.S.	SUZUKI FRANCE S.A.S.	33-1-3482-1400 33-1-3069-7249	8, AVENUE DES FRERES LUMIERE, 78190 TRAPPES, FRANCE
GERMANY	SUZUKI DEUTSCHLAND GMBH	SUZUKI DEUTSCHLAND GMBH	49-6291-5700-380 49-6291-5700-389	SUZUKI-ALLEE 7, 64625 BENSHEIM, GERMANY
GREECE	SFAKIANAKIS S.A.	SFAKIANAKIS S.A.	30-210-349-9927 30-210-347-6191	5, SIDIROKASTROU STR., 118 55 ATHENS, GREECE
HUNGARY	MAGYAR SUZUKI CORPORATION LTD.	MAGYAR SUZUKI CORPORATION LTD.	36-33-541-317 36-33-412014	2500 ESZTERGOM SCHWEIDEL JOZSEF U.S2, HUNGARY
ICELAND	SUZUKI BILAR HF	SUZUKI BILAR HF	354-568-5100 354-568-8211	SKEIFAN 17, 108 REYKJAVIK, ICELAND
ITALY	SUZUKI ITALIA S.P.A.	SUZUKI ITALIA S.P.A.	39-011-9213713 39-011-9213748	C.SO FRATELLI KENNEDY 12 10070 ROBASSOMERO (TO) ITALY
MALTA	INDUSTRIAL MOTORS LIMITED	INDUSTRIAL MOTORS LIMITED	356-21-223010 356-21-234769	1, ANTONIO BOSIO STREET, MSDIA MSD 1341
NETHERLANDS	B.V. NIMAG	B.V. NIMAG	31-347-349-712	LANGE DREEF 12 4130 EB VIANEN THE NETHERLANDS
NORWAY	RUTEBILEIERNES STANDARDISERINGS AS	RUTEBILEIERNES STANDARDISERINGS AS	47-32-21-88-60 47-32-82-49-53	OVRE EIKERVEI 77, POSTBOX 4004 GULSKOGEN, N-3002, DRAMMEN, NORWAY
POLAND	SUZUKI MOTOR POLAND SP. Z O.O.	SUZUKI MOTOR POLAND SP. Z O.O.	48-22-3294100	UL. POLCZYNSKA 10, 81-378 WARSAW, POLAND
PORTUGAL	SUZUKI MOTOR IBERICA S.A.U	SUZUKI MOTOR IBERICA S.A.U	34-91-151-9550	CALLE CARLOS SAINZ 35-POLIGONO, CIUDAD DEL AUTOMOVIL, 28914, LEGANES, MADRID SPAIN
SPAIN	SUZUKI MOTOR IBERICA S.A.U	SUZUKI MOTOR IBERICA S.A.U	34-91-151-9500	CALLE CARLOS SAINZ 35-POLIGONO, CIUDAD DEL AUTOMOVIL, 28914, LEGANES, MADRID SPAIN
SWITZERLAND	SUZUKI AUTOMOBILE SCHWEIZ AG	SUZUKI AUTOMOBILE SCHWEIZ AG	41-62-788-8790 41-62-788-8791	EMIL-FREY-STRASSE, 5745 SAFENWIL, SWITZERLAND
Liechtenstein	SUZUKI AUTOMOBILE SCHWEIZ AG	SUZUKI AUTOMOBILE SCHWEIZ AG	41-62-788-8790 41-62-788-8791	EMIL-FREY-STRASSE, 5745 SAFENWIL, SWITZERLAND
SWEDEN	NIMAG SVERIGE AB	NIMAG SVERIGE AB	46-8-517-23200 46-8-28-2833	RISSNELEDEN 138, SE 174 57 SUNDBYBERG, SWEDEN
U.K.	SUZUKI GB PLC	SUZUKI GB PLC	44-1908-336600 44-1908-336704	STEINBECK CRESCENT, SNEISHALL WEST, MILTON KEYNES MK4 4AE, U.K.
IRELAND	SUZUKI GB PLC (IRELAND BRANCH)	SUZUKI GB PLC (IRELAND BRANCH)	353-1-414-5555 353-1-452-1796	57 BROOMHILL DRIVE, TALLAGHT INDUSTRIAL ESTATE, DUBLIN 24, IRELAND
Luxembourg	N.V. SUZUKI BELGIUM S.A.	N.V. SUZUKI BELGIUM S.A.	32-3-4500400 32-3-4500490	SATENROZEN 8, B-2550 KONTICH, BELGIUM
Slovakia	MAGYAR SUZUKI CORPORATION LTD.	MAGYAR SUZUKI CORPORATION LTD.	36-33-541-317 36-33-412014	2500 ESZTERGOM SCHWEIDEL JOZSEF U.S2, HUNGARY
Czech	MAGYAR SUZUKI CORPORATION LTD.	MAGYAR SUZUKI CORPORATION LTD.	36-33-541-317 36-33-412014	2500 ESZTERGOM SCHWEIDEL JOZSEF U.S2, HUNGARY
Romania	MAGYAR SUZUKI CORPORATION LTD.	MAGYAR SUZUKI CORPORATION LTD.	36-33-541-317 36-33-412014	2500 ESZTERGOM SCHWEIDEL JOZSEF U.S2, HUNGARY
Croatia	MAGYAR SUZUKI CORPORATION LTD.	MAGYAR SUZUKI CORPORATION LTD.	36-33-541-317 36-33-412014	2500 ESZTERGOM SCHWEIDEL JOZSEF U.S2, HUNGARY
Slovenia	MAGYAR SUZUKI CORPORATION LTD.	MAGYAR SUZUKI CORPORATION LTD.	36-33-541-317 36-33-412014	2500 ESZTERGOM SCHWEIDEL JOZSEF U.S2, HUNGARY

FCC

Model: R68P0 / R53R0 / P74P0 / K68PB / K52RA

This device complies with part 15 of the FCC Rules. Operation is subject to the following two conditions: (1) This device may not cause harmful interference, and (2) this device must accept any interference received, including interference that may cause undesired operation.

FCC CAUTION

Changes or modifications not expressly approved by the party responsible for compliance could void the user's authority to operate the equipment.

This device complies with part 15 of the FCC Rules. Operation is subject to the following two conditions: (1) This device may not cause harmful interference, and (2) this device must accept any interference received, including interference that may cause undesired operation.

FCC CAUTION

Changes or modifications not expressly approved by the party responsible for compliance could void the user's authority to operate the equipment.

I68P0

AGRÉÉ PAR L'ANRT MAROC
Numéro d'agrément MR 9603 ANRT 2014

T61M0

AGRÉÉ PAR L'ANRT MAROC
Numéro d'agrément MR 7816 ANRT2013

K68P2

AGRÉÉ PAR L'ANRT MAROC
Numéro d'agrément MR 10015 ANRT 2015

K68P4

AGRÉÉ PAR L'ANRT MAROC
Numéro d'agrément MR 10014 ANRT 2015

MODEL NAME : T61M0



MODEL NAME : K68P2



MODEL NAME : I68P0



MODEL NAME : K68P4



S180052024



Model:R53R0



TIS-15



Model:P74P0



40398036



Moldova

Model: R68P0 / R53R0 / P74P0 / K68PB / K52RA



024

S180052024



MODEL No. : **I68P0 / T61M0 / K68P2**



024

TIS-15



40398036



Microsoft WMT License

This product is protected by certain intellectual property rights of Microsoft Corporation and third parties.

Use or distribution of such technology outside of this product is prohibited without a license from Microsoft or an authorized Microsoft subsidiary and third parties.

Windows Media is either a registered trademark or trademark of Microsoft Corporation in the United States and/or other countries.



AGRÉÉ PAR L'ANRT MAROC
Numéro d'agrément: MR 14478 ANRT 2017
Date d'agrément: 07/08/2017

АВТО Інтернешнл

04073 м.Київ, пр -кт.Степана Бандери, 22-А

101 Moo 2 Terarak Road

T.Bangsaothong A.Bangsaothong

Samutprakarn, 10570, Thailand



Bluetooth

смугу радіочастот, в якій працює радіообладнання; 2402-2480MHz

максимальну потужність випромінювання в смузі радіочастот, в якій працює радіообладнання; 2.5mW

справжнім Panasonic Corporation заявляє, що тип радіообладнання [CQ-JZ06F1JT,CQ-JZ46F1JT,CQ-CZ28E1JT] відповідає Технічному регламенту радіообладнання;

повний текст декларації про відповідність доступний на веб-сайті за такою адресою:

<https://service.panasonic.ua/>

(розділ «Технічне регулювання»)

Продукты	Аудиосистема
Модель	AZ1601
Производитель	Panasonic
Страна происхождения	Таиланд

Дата производства найдена на маркировке продукта.

Средства импорта	Magyar Auto LLC
Адрес	Erebuni str. 32 bld. 81 apt., 0020 Ереван Армения



Blind Spot Monitor (BSM) System
 Company: HELIA KGA Hueck & Co
 Street: Ribbentrop-Str. 25
 Location : 59552 Lippsstadt
 Country : Germany

1	Language	Text for manual 355 (to be confirmed by Suzuki)
	Bulgarian	С на сто шото HELIA KGA Hueck & Co, декларира, че този тип радио съоръжение LCA 3.5 – M е в съответствие с Директива 2014/53/ЕС. Цялото съдържание на ЕС декларацията за съответствие може да се намери на следния интернет адрес: www.helia.com/suzuki
	Czech	Tímto HELIA KGA Hueck & Co. prohlašuje, že typ rádiového zařízení LCA 3.5 – M je v souladu se směrnicí 2014/53/EU a je znění EU prohlášení o shodě je k dispozici na této internetové adrese: www.helia.com/suzuki
	Danish	Hermed erklærer HELIA KGA Hueck & Co., at radioudrustningen LCA 3.5, 5 er overensstemmelse med direktiv 2014/53/EU. EU-erklæringen om overensstemmelse er tilgængelig på følgende internetadresse: www.helia.com/suzuki
	German	Hermit erklart HELIA KGA Hueck & Co., dass der Funkimagentur LCA 3.5 – M der Richtlinie 2014/53/EU entspricht. Der vollständige Text der EU-Konformitätserklärung ist unter der folgenden Internetadresse verfügbar: www.helia.com/suzuki
	Greek	Με την παρόνση HELIA KGA Hueck & Co., δηλώνουμε ότι το προϊόν LCA 3.5 – M συμμορφώνεται με την οδηγία 2014/53/ΕΕ. Το πλήρες κείμενο της δήλωσης συμμόρφωσης ΕΕ, Ε.Ε.Δ.Ε.Ε. είναι διαθέσιμο στην ακόλουθη ιστοσελίδα: www.helia.com/suzuki
	English	Hereby, HELIA KGA Hueck & Co. declares that the radio equipment type LCA 3.5 – M is in compliance with Directive 2014/53/EU. The full text of the EU declaration of conformity is available at the following internet address: www.helia.com/suzuki
	Spanish	Por esta sesión, HELIA KGA Hueck & Co. declara que el tipo de equipo radioeléctrico LCA 3.5 – M es conforme con la Directiva 2014/53/UE. El texto completo de la declaración UE de conformidad está disponible en la dirección Internet siguiente: www.helia.com/suzuki
	Estonian	Käesolevaga deklareerib HELIA KGA Hueck & Co., et käesoleva raadiosaadme tüüp LCA 3.5 – M vastab direktiivi 2014/53/EL nõuetele. EL-i vastavusdeklaratsiooni täielik tekst on käesoleval järgmisel internetiaadressil: www.helia.com/suzuki
	Finnish	HELIA KGA Hueck & Co. vakuuttaa, että radioaläättyvyttö LCA 3.5 – M on direktiivin 2014/53/EU mukainen. EU-vaatimustenmukaisuusvakuutuksen täysimittainen teksti on saatavilla seuraavassa internetosoitteessa: www.helia.com/suzuki
	French	Le soussigné, HELIA KGA Hueck & Co., déclare que l'équipement radioélectrique du type LCA 3.5 – M est conforme à la directive 2014/53/UE. Le texte complet de la déclaration de conformité est disponible à l'adresse internet suivante: www.helia.com/suzuki
	Irish	Leis seo, dearbhaíonn HELIA KGA Hueck & Co. go bhfuil an cineál trealamh raidió LCA 3.5 – M i gcomhréir le Treoir 2014/53 / AE. Tá téacs iomlán an dearbhuigh comhréireachta an AE ar fáil ag an seoladh idirlín seo a leanas: www.helia.com/suzuki
	Croatian	HELIA KGA Hueck & Co. ovime izjavljuje da je radijska oprema tipa LCA 3.5 – M u skladu s Direktivom 2014/53/EU. Cjeloviti tekst EU izjave o sukladnosti dostupan je na sljedećoj internetskoj adresi: www.helia.com/suzuki
	Hungarian	HELIA KGA Hueck & Co. igazolja, hogy a LCA 3.5 – M típusú rádióberendezés megfelel a 2014/53/EU irányelvnek. Az EU-megfelelőségi nyilatkozatok teljes szövege elérhető a következő internetes címen: www.helia.com/suzuki

Frequency range:	Transmission power:
Честотният диапазон: 24,150 GHz ... 24,250 GHz	Предавателна мощност: 20 dbm (max/min) (M)
Frekvenční rozsah: 24,150 GHz ... 24,250 GHz	Transmit Power: 20 dbm (max/min)
Frekvensområde: 24,150 GHz ... 24,250 GHz	Transmit Power: 20 dbm (max/min)
Frequenzbereich: 24,150 GHz ... 24,250 GHz	Sendeleistung: 20dbm (max/min)
Ευρος συχνοτήτων: 24,150 GHz ... 24,250 GHz	Ισχύς εκπομπής: 20 dbm (μΕΤΕ)
Frequency range: 24,150 GHz ... 24,250 GHz	Transmission power: 20 dbm (max/min)
Gama de frecuențias: 24,150 GHz ... 24,250 GHz	Potencia de transmisión: 20 dbm (max/min)
Sagedusala: 24,150 GHz ... 24,250 GHz	Saatevõimsus: 20 dbm (maksimaalne)
Taajuusalue: 24,150 GHz ... 24,250 GHz	Läheteteho: 20 dbm (maksimi)
Game de fréquențias: 24,150 GHz ... 24,250 GHz	Puissance de transmission: 20 dbm (max/min)
Réimse Mínicíocht: 24,150 GHz ... 24,250 GHz	Tarchuirídh Power: 20 dbm (uasmhéid)
Frekvensjaski raspon: 24,150 GHz ... 24,250 GHz	Príjens snage: 20 dbm (maksimalno)
Frekvency taromány: 24,150 GHz ... 24,250 GHz	Átviteli teljesítmény: 20 dbm (max/min)

14	Italien	Il fabbricante, Heiila KGAH Hueck & Co., dichiara che il tipo di apparecchiatura radio LCA 3.5 - M è conforme alla direttiva 2014/53/UE. Il testo completo della dichiarazione di conformità UE è disponibile al seguente indirizzo Internet: www.heiila.com/suuzuki	Gamma di frequenza: 24,150 GHz ... 24,250 GHz	Trasmissione di potenza: 20 dbm (massimo)
15	Lituanian	Šis Heiila KGAH Hueck & Co. patvirtinimo kad radijo (renginio) tipas LCA 3.5 - M atitinka Direktivą 2014/53/ES. Visas ES atitiktis deklaracijos tekstas prieinamas šiuo interneto adresu: www.heiila.com/suuzuki	Daktyli diazono: 24,150 GHz ... 24,250 GHz	Parduoti galia: 20 dbm (maksimali)
16	Latvian	Ar šo Heiila KGAH Hueck & Co. deklarācija radijotekniskajai LCA 3.5 - M atbilst Direktīvai 2014/53/ES. Pilns ES atbilstības deklarācijas teksts ir pieejams šādā internetā vietnē: www.heiila.com/suuzuki	Frekvencu diapazons: 24,150 GHz ... 24,250 GHz	Pārraidīt jauda: 20 dbm (maksimums)
17	Maltese	B'dan Heiila KGAH Hueck & Co., middikjarar li dan it-tip ta' tagħmir tar-radju LCA 3.5 - M huwa konformi mad-Direttiva 2014/53/UE. It-test kollu tad-dikjarazzjoni ta' konformita ta' UE huwa disponibbli f'dan l-indirizz tal-Internet li għe j: www.heiila.com/suuzuki	Firxa ta' frekwenza: 24,150 GHz ... 24,250 GHz	Jittasmettu Power: 20 dbm (massimu)
18	Dutch	Hierbij verklaart ik, Heiila KGAH Hueck & Co., dat het type radioapparatuur LCA 3.5 - M conform is met Richtlijn 2014/53/UE. De volledige tekst van de EU-conformiteitsverklaring kan worden geraadpleegd op het volgende internetadres: www.heiila.com/suuzuki	Frequentiebereik: 24,150 GHz ... 24,250 GHz	Zendermogen: 20 dbm (maximum)
19	Polish	Heiila KGAH Hueck & Co. tym samym oświadczają, że typ urządzenia radiowego LCA 3.5 - M jest zgodny z dyrektywą UE 2014/53/UE. Pełny tekst deklaracji zgodności UE jest dostępny pod następującym adresem internetowym: www.heiila.com/suuzuki	Zakres częstotliwości: 24,150 GHz ... 24,250 GHz	Moc transmisji: 20 dbm (maksymalnie)
20	Portuguese	O(a) abaixo assinado(a) Heiila KGAH Hueck & Co. declara que o presente tipo de equipamento de rádio LCA 3.5 - M está em conformidade com a Diretiva 2014/53/UE. O texto integral da declaração de conformidade está disponível no seguinte endereço de Internet: www.heiila.com/suuzuki	Faixa de frequência: 24,150 GHz ... 24,250 GHz	Potência de transmissão: 20 dbm (máximo)
21	Romanian	Prin prezenta, Heiila KGAH Hueck & Co. declară că tipul de echipamente radio LCA 3.5 - M este în conformitate cu Directiva 2014/53/UE. Textul integral al declarației de conformitate este disponibil la următoarea adresă Internet: www.heiila.com/suuzuki	Gama de frecvențe: 24,150 GHz ... 24,250 GHz	Putere Transmisii: 20 dbm (maxim)
22	Slovak	Heiila KGAH Hueck & Co. týmto vyhlasuje, že rádiové zariadenie typu LCA 3.5 - M je v súlade so smernicou 2014/53/EÚ. Úplnú text vyhlásenia o zhode je k dispozícii na internetovej stránke spoločnosti Heiila KGAH Hueck & Co. na adrese: www.heiila.com/suuzuki	Frekvenčný rozsah: 24,150 GHz ... 24,250 GHz	Transmit Power: 20 dbm (maximum)
23	Slovene	Heiila KGAH Hueck & Co. s tem izjavljamo, da je tip radijske opreme LCA 3.5 - M skladen z Direktivo 2014/53/EU. Celotno besedilo izjave EU o skladnosti je na voljo na naslednjem spletnem naslovu: www.heiila.com/suuzuki	Frekvenčni razpon: 24,150 GHz ... 24,250 GHz	Oddajna moč: 20 dbm (na vrhu)
24	Swedish	Härmed förklarar Heiila KGAH Hueck & Co. att denna typ av radioutrustning LCA 3.5 - M överensstämmer med direktiv 2014/53/UE. Den fullständiga texten till EU-förklarings om ö överensstämmelse finns på följande webbadress: www.heiila.com/suuzuki	Frekvensområdet: 24,150 GHz ... 24,250 GHz	Transmit Effekt: 20 dbm (max)